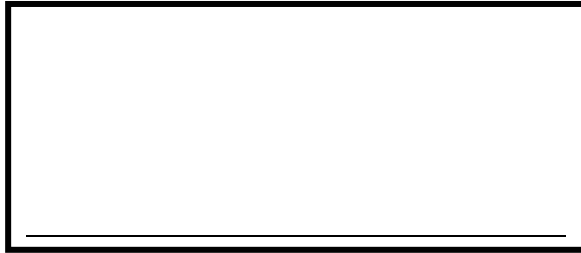


Lillevilla 87



Estimado cliente,
lea este manual completamente antes de la construcción.
Si hay faltas de claridad utilice antes de la construcción un consejero experto.
En caso que necesite repuestos, utilice la lista de piezas de este manual de construcción y apunte obligatoriamente el siguiente el número de garantía, antes de que le entregue la lista a su consejero experto en su BAUHAUS para su elaboración.



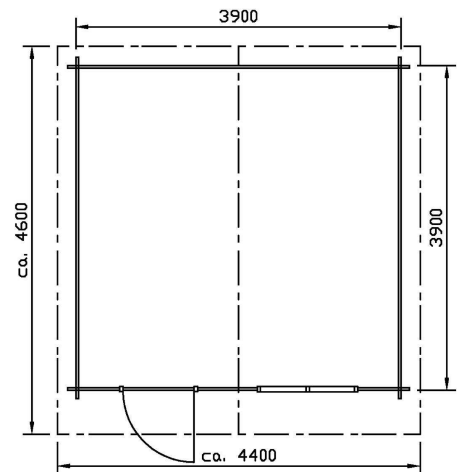
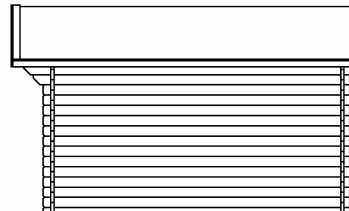
Número de garantía:

Inspección de fábrica mediante: _____

Medida de pedestal **3900 mm x 3900 mm**

Además:

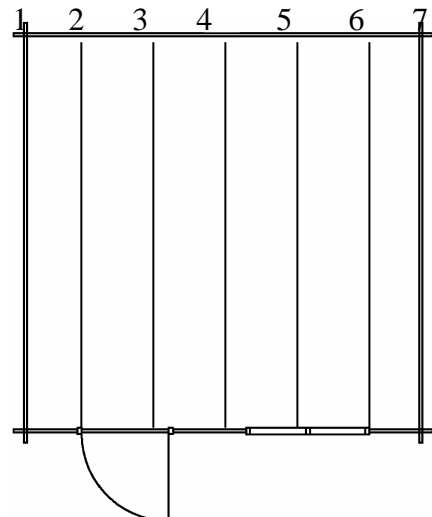
Se necesitan determinadas habilidades de carpintería para la construcción. Tenga en cuenta las generalidades así como las regulaciones de construcción locales.



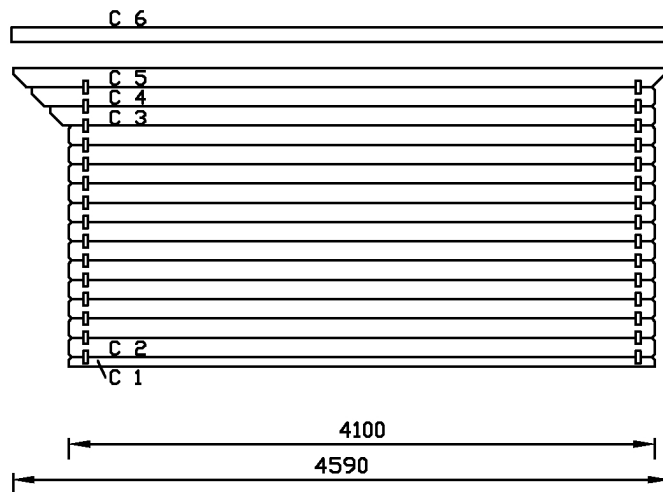
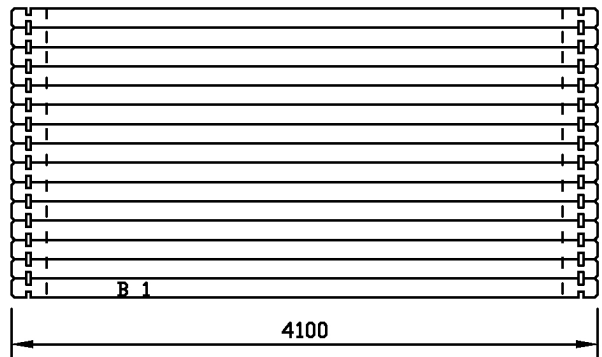
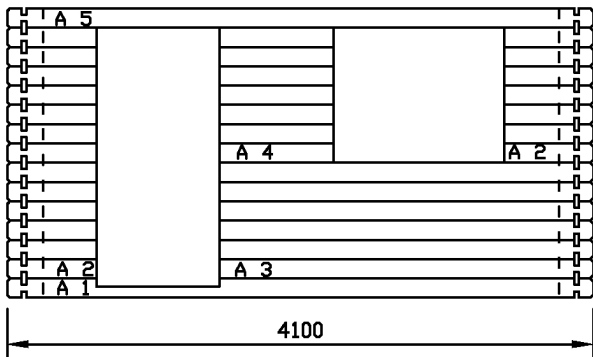
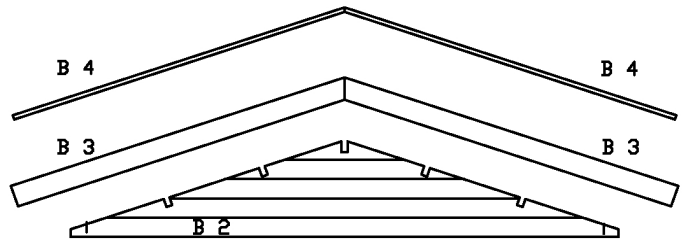
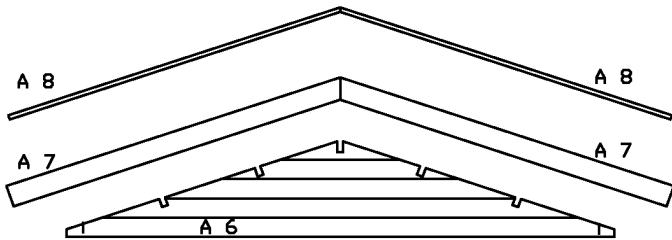
Tablones de la pared	45 mm x 135 mm
Medida de pedestal	3900 mm x 3900 mm
Dimensiones totales de la casa	4010 mm x 4010 mm
Dimensiones totales de la casa incl. soporte de tejado	4400 mm x 4600 mm
Superficie del techo	21,2 m ²
Altura de nervadura	2810 mm
Medida de lámina de la puerta	793 mm B/1714 mm H
Medida del pasillo	778 mm B/1700 mm H
Altura de pared lateral	2090 mm
Peso	1150 kg

todos los datos aprox.

7 Vigas de base

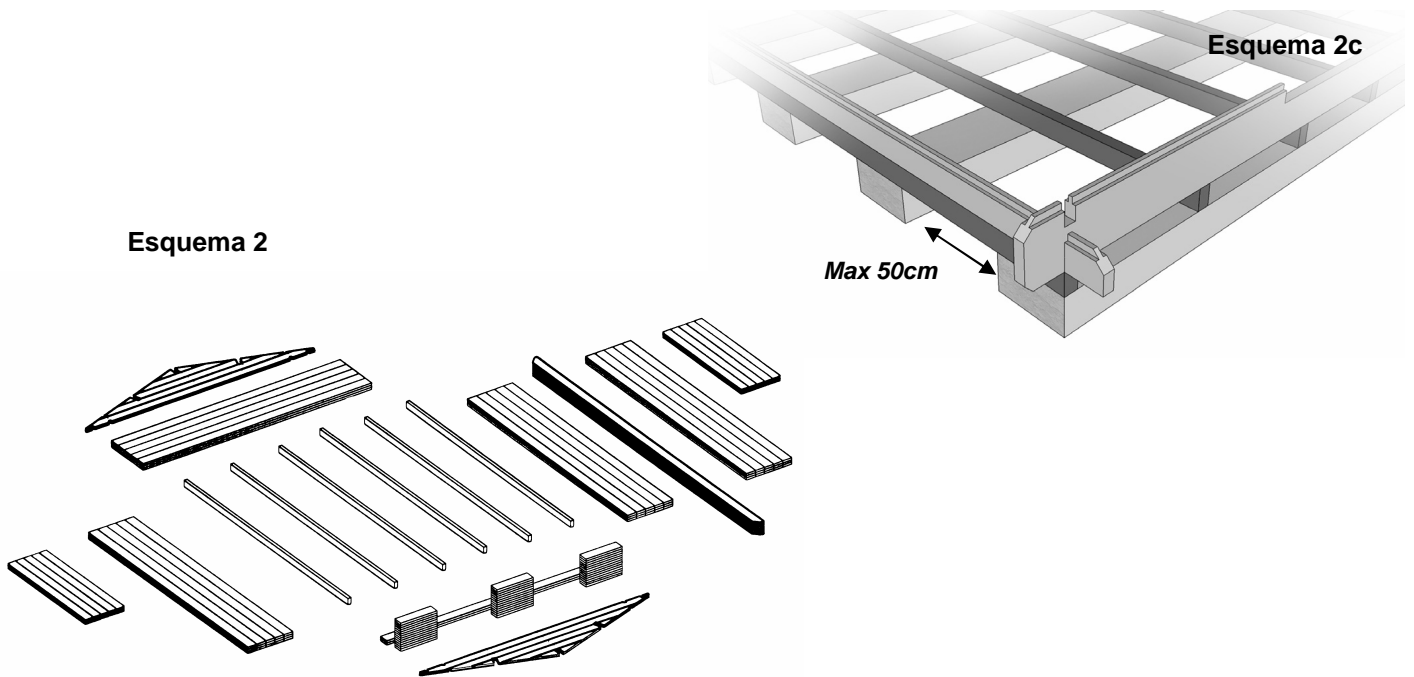


Esquema 1



1. Base

Para una estabilidad suficiente de la casa estipulamos según nuestra estática una base con una línea de hormigón de aprox. 20cm de ancho de línea de hormigón (Hormigón C20/25 admitido contra la congelación). Distancia entre líneas máx. 50cm.



2. Preclasificación

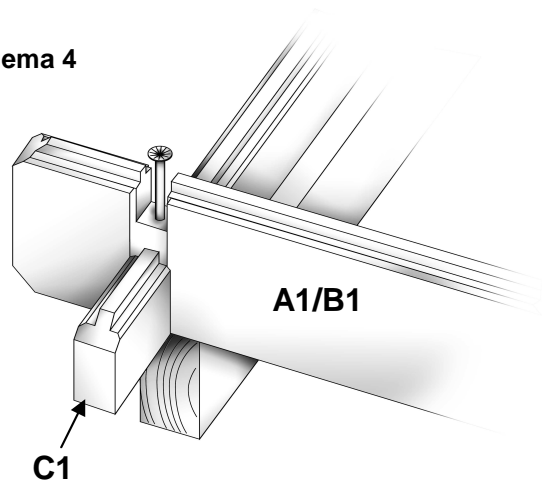
Preclasifique las piezas individuales según el esquema de montaje.

3. Montaje e instalación de pared de puerta/puertas y eventualmente una ventana

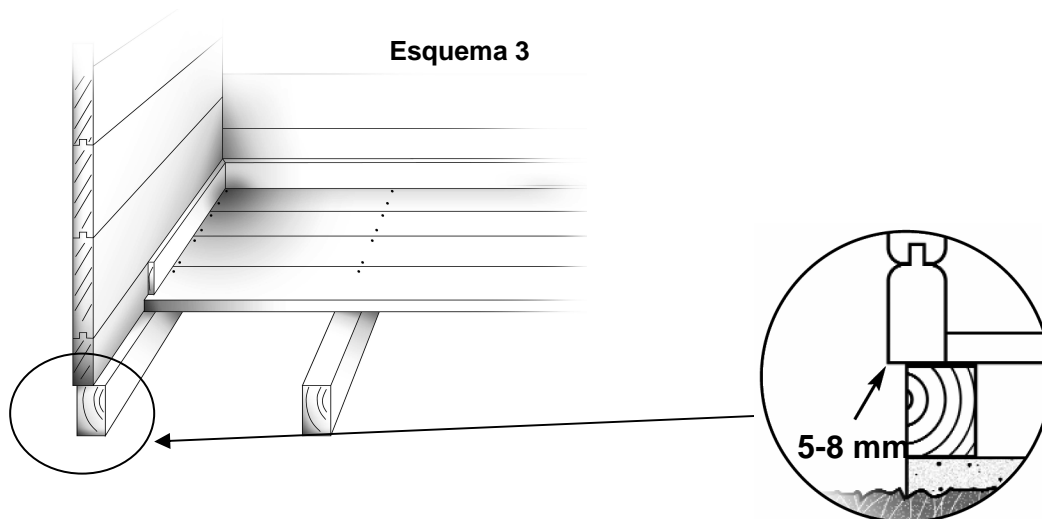
Ponga las maderas de base planas con las mismas distancias entre sí sobre su base y únalas con los medios adecuados.

Coloque primero los 4 tablones de pared inferiores juntos. Fije bien esta primera capa de tablones en su sitio en la esquina en las maderas de la base con tornillos delgados.

Esquema 4



La pared delantera y trasera así como las paredes laterales deben sobresalir aprox. 5- 8 mm de la madera de base.



Ahora construya según el esquema 1 la pared hasta el tablón de la pared lateral 3.o.4. Anteriormente desplace la puerta completa montada con marcos con cuidado dentro de la sección de la pared.

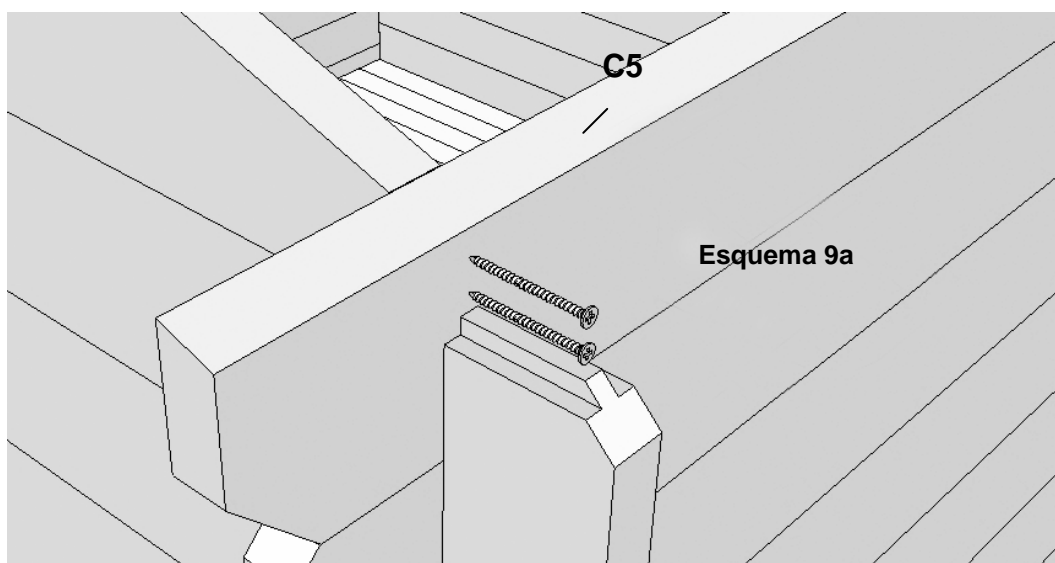
Las paredes se seguirán construyendo hasta el tablón de la pared delantera 7.

Ahora siga construyendo con tabloncillos cortos A2/A4 y después de 2 tabloncillos desplace con cuidado en el marco la ventana montada. No fije la ventana + marcos de la puerta a los tabloncillos de la pared. De lo contrario se formaron columnas en las paredes.

Ahora monte los tabloncillos de cierre de la pared. Los tabloncillos se han de perforar según el esquema 9a.

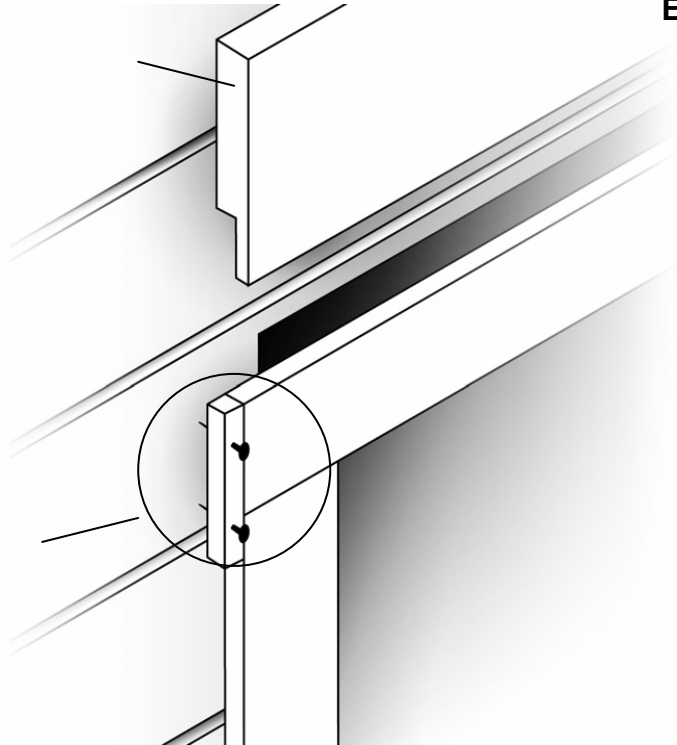
A continuación coloque el frontón anteriormente montado y atorníllelo al tablón C5.

Encima de la puerta y la ventana permanece una pequeña abertura, eso es correcto e importante.

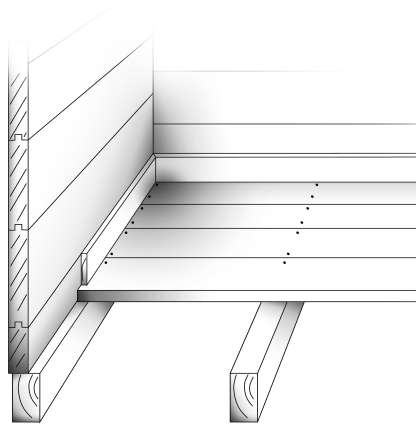


Consejo: Los marcos de la puerta se han de alinear de tal forma que las puertas sean transitables, fíjelas con 2 tornillos a través del dintel. A continuación fije el marco con dos listones a la derecha e izquierda del marco solo a un tablón. Hacer lo mismo con la ventana.

Esquema 8



4. Suelo



Empiece con la instalación según la posición de la madera base en una pared lateral así como en la pared anterior. La tuerca del primer tablón apunta a la pared. Tenga en cuenta que haya un buen apoyo en las maderas de la base. Esquema 3

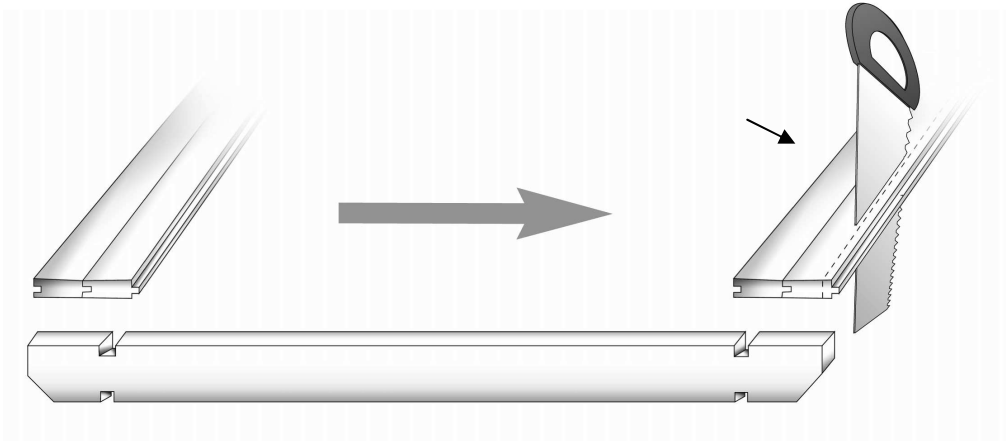
Las láminas del suelo no se instalarán demasiado justas entre sí. Por último las láminas del suelo se clavarán o se atornillarán bien.

Acomode los zócalos a las paredes y gírelos.

5. Superficie del techo

Empiece con la instalación del travesaño principal.

Una el travesaño con el frontón atornillado o uniéndolo con 2 clavos.

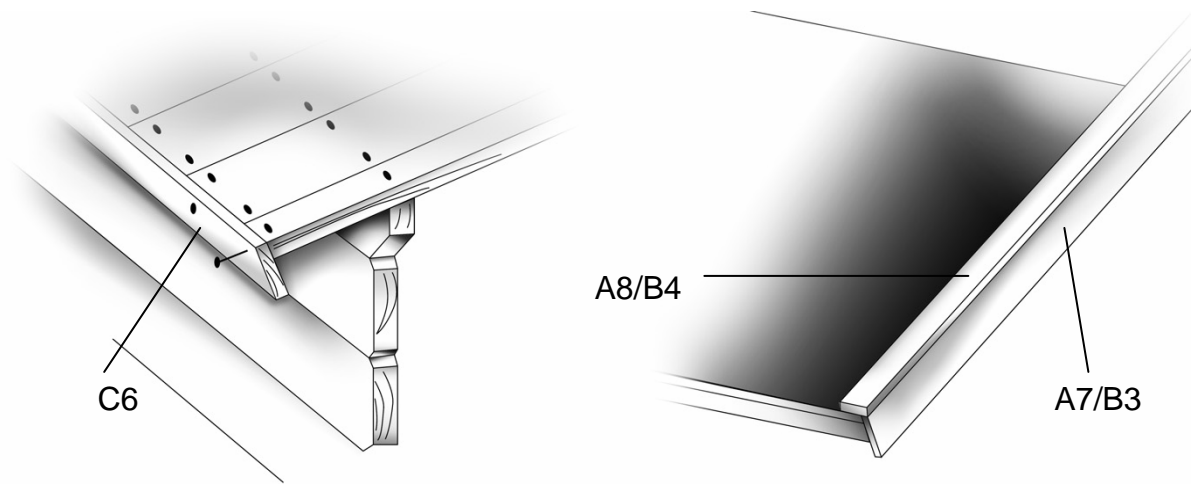


Compruebe otra vez la perpendicularidad de la construcción entera, a continuación comience con el cubrimiento del techo. Empiece con 2 tableros de perfil, con la tuerca hacia afuera, en el canto exterior. Los siguientes tableros de perfil, instálelas planas (no muy justas).

Esquema 5.

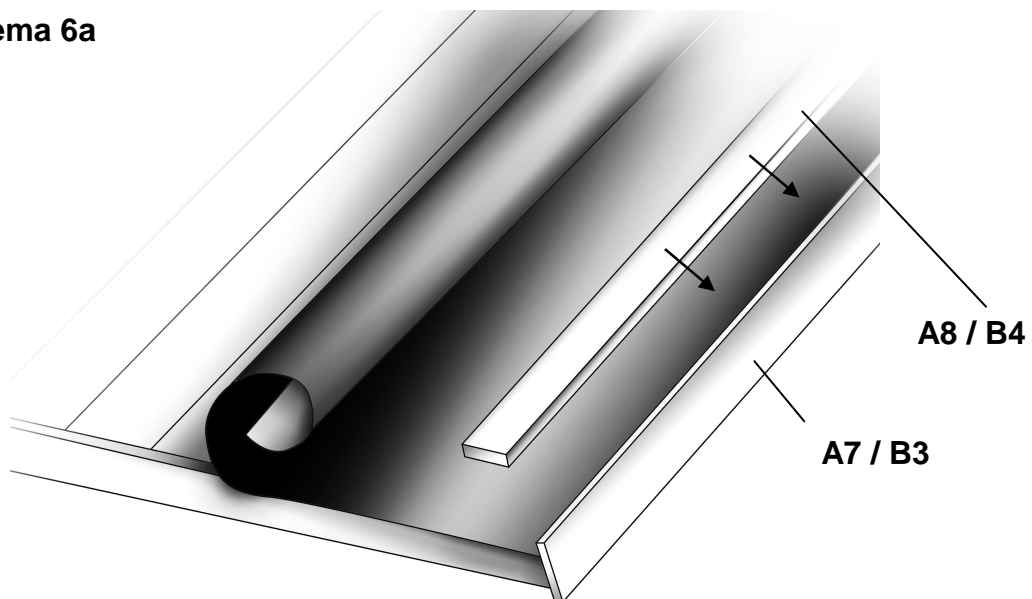
¡Trabaje con seguridad! - ¡No se puede pisar el techo del techo!

Zeichnung 6

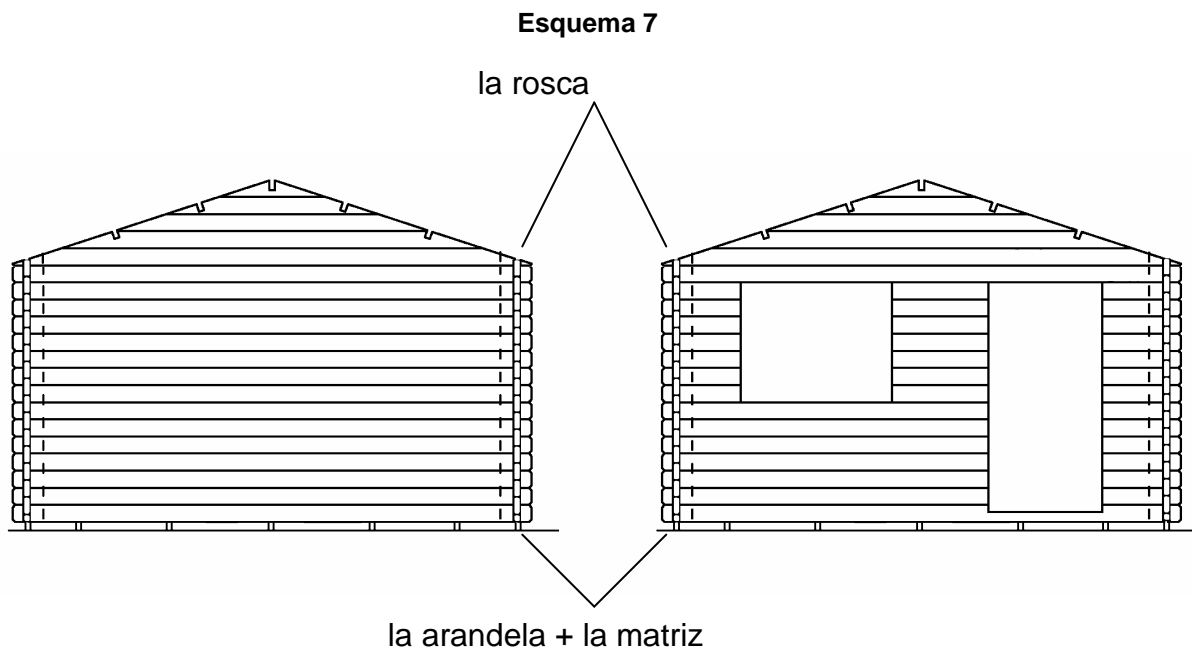


Apriete ahora el tablero colocado transversal C6 unido con el techo.
Esquema 6. Ahora siga con el intradós la A7/ B3
Finalmente se realiza el cubrimiento del techo con fieltro de techo o
tablillas de su elección (no incluidas en el suministro).
Asegúrese bien de que deja una distancia de 2-3cm como canto de
goteo en el lado, de lo contrario el agua penetra en el techo de
madera y provoca daños inmediatos. Recomendamos además la
colocación del canalillo de desagüe.

Esquema 6a



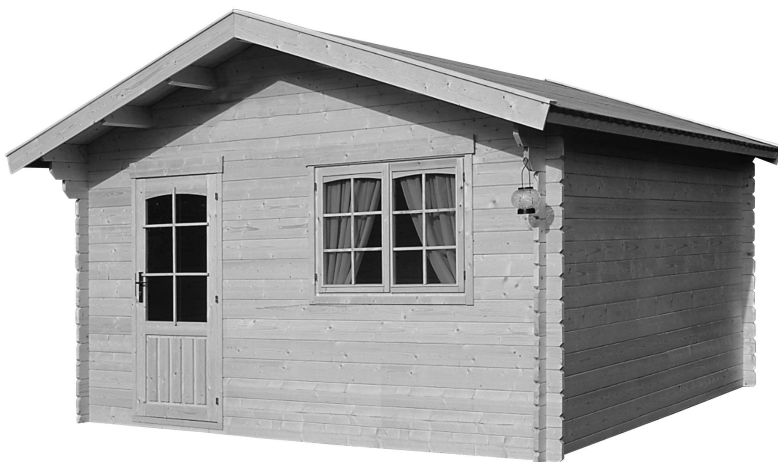
6. Protección contra tormentas



7. Conclusión

Acabe el ajuste las puertas y si está previsto las ventanas. Coloque las placas de cubrimiento para cerrar las ranuras sobre la ventana y la puerta en el marco del elemento.

Amplie y junte el montante y dintel de la puerta y de la ventana si es necesario .



8. Conservación de madera y cuidado

El tratamiento de color de la casa se realiza después de la construcción. Utilice primero inhibidor de pintura base azul y cuando se seque un barniz de protección de madera.

9. General

La madera tiene vida y trabaja, con las diferentes condiciones del tiempo se ensancha y se encoge. Este proceso natural puede afectar a su casa y no es motivo de reclamación. Si es necesario se puede hacer un reajuste de puertas y / ventanas.

Sujeto a modificaciones técnicas

Las dimensiones de las piezas individuales pueden variar levemente de las indicadas en la lista de piezas. Las monturas de la puerta y la cerradura están disponibles según el proceso de acabado en diferentes modelos. Es posible que hayan variaciones en las imágenes del catálogo. El tablero del techo y del suelo se han de cantear en una longitud uniforme si fuera necesario.

Los puntos citados anteriormente no pueden representar ningún motivo de reclamación.

Lista de partes Lillevilla 87 45mm 3900 mm x 3900 mm

Descripción	Dimensión en mm aprox.	Cantidad	Etiquet	Control
Vigas de base	36 x 60 x 3900	7		
Tablillas del suelo	17 x 87 x 3805	44		
Zócalos	ca. 20 x 30 o.ä.	16 lfdm		
Travesaño principal	40 x 135 x 4590	1		
Refuerzo longitudinal de techo	40 x 145 x 4590	4		
Materiales de techo, Tablas de perfil	17 x 87 x 2300	106		
Puerta	793 x 1714	1		
Tabla de revestimiento, puerta arriba oben	20 x 95 x 910	2		
Ventana Type D	1121 x 805	1		
Tabla de revestimiento, ventana arriba	20 x 95 x 1250	1		
Tabla de revestimiento, ventana arriba	20 x 95 x 1300	1		
la rosca	2200 mm	4		
Madera de montaje	45 x 65 x 250	2		
Tornillos, clavos etc.		1 Bolsa		
A:				
Tablones de pared, sección de puerta debajo	45 x 135 x 4100	1	A1	
Tablones de pared	45 x 135 x 623	20	A2	
Tablones de pared	45 x 135 x 2617	6	A3	
Tablones de pared	45 x 135 x 800	7	A4	
Tablones de pared	45 x 135 x 4100	1	A5	
Frontón	45 x 710 x 3810	1	A6	
Intradós	16 x 145 x 2350	2	A7	
Listones para fijación del fieltro del techo	16 x 95 x 2350	2	A8	
B:				
Tablones de pared	45 x 135 x 4100	15	B1	
Giebeldreieck, gebohrt	45 x 710 x 3810	1	B2	
Intradós	16 x 145 x 2350	2	B3	
Listones para fijación del fieltro del techo	16 x 95 x 2350	2	B4	
C:				
Tablones de pared	45 x 67 x 4100	1+1	C1	
Tablones de pared	45 x 135 x 4100	12+12	C2	
Tablones de pared	45 x 135 x 4230	1+1	C3	
Tablones de pared	45 x 135 x 4360	1+1	C4	
Tablones de pared	45 x 135 x 4590	1+1	C5	
Tablas de fachada	16 x 95 x 4590	1+1	C6	

Número de garantía:

BAUHAUS:
