

INODORO NAIRON

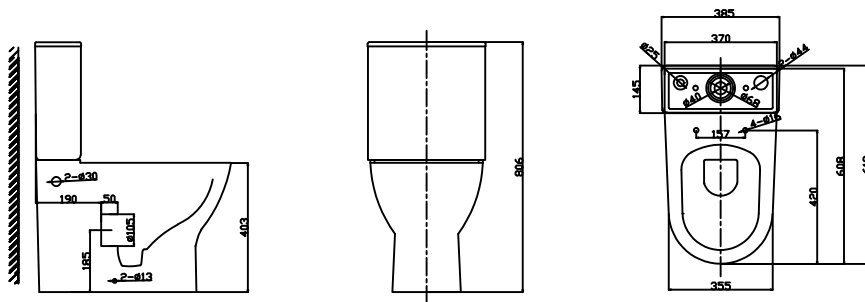
FICHA TÉCNICA

CARACTERÍSTICAS

Material:	Cerámica blanca de alta calidad
Medidas:	612 x 385 x 816 mm
Color:	Blanco
Tipo de Tapa:	UF con caída amortiguada
Salida:	Dual (Horizontal-Vertical)
Tipo de Descarga de la Cisterna:	Descarga doble de 3 a 6 litros
Entrada Agua:	Inferior a derecha o izquierda
Salida del Agua:	Sistema Rimless
Compacto:	A pared 2 Piezas



MEDIDAS



ENTRADA DE AGUA INFERIOR DERECHA O IZQUIERDA