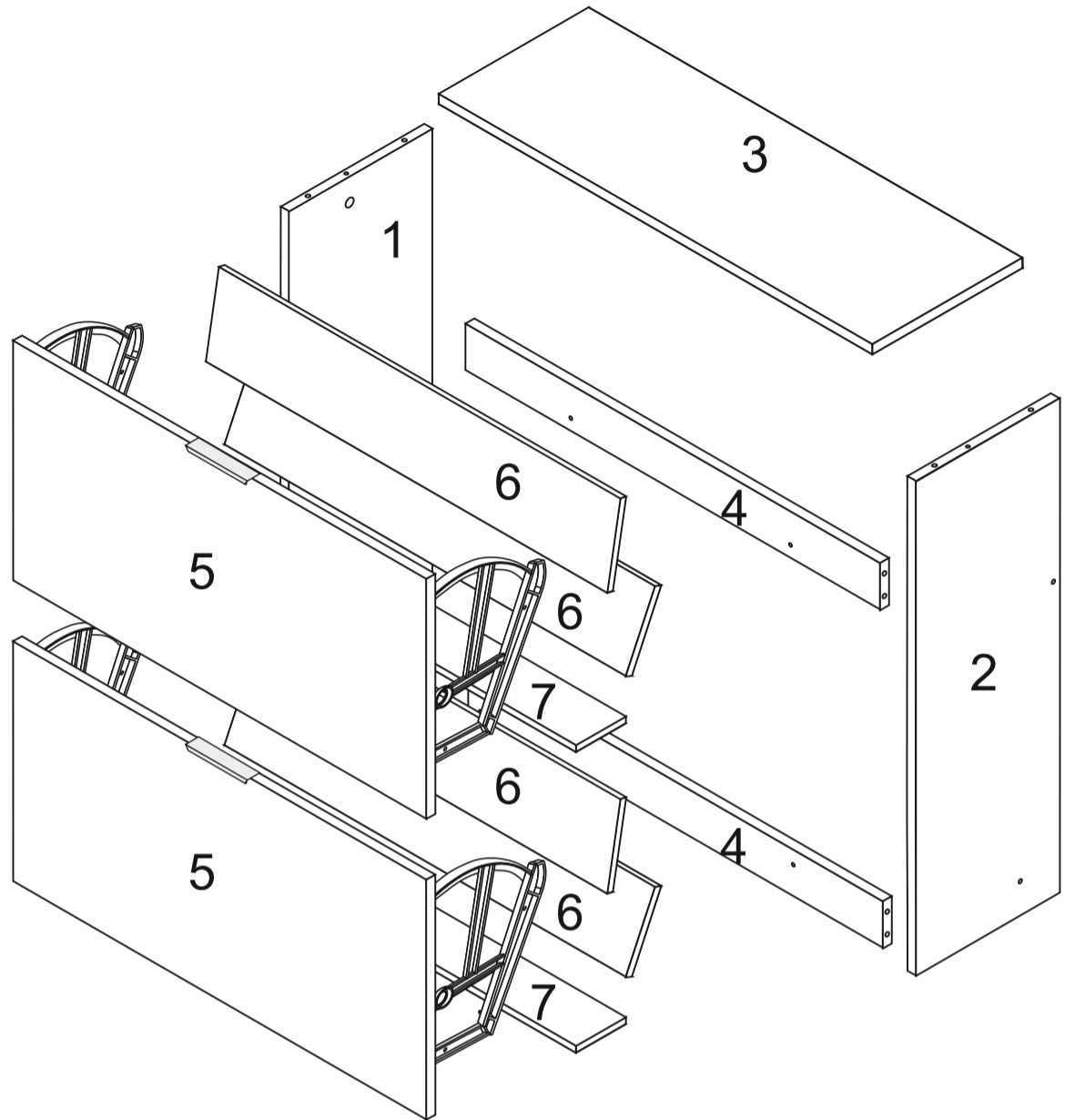
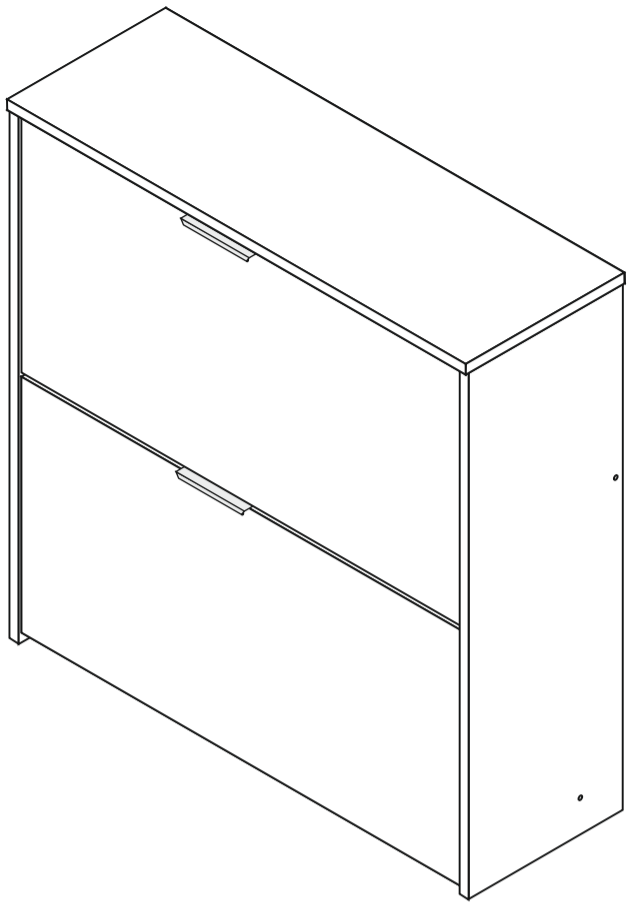


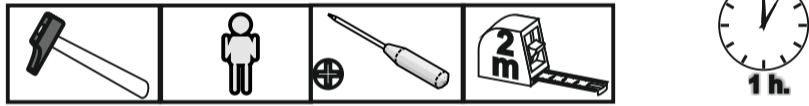
ZAPATERO 2P
SHOEMAKER 2P
RANGE CHAUSSURES 2P
SAPATEIRA 2P

7873



<p>E RECOMENDACIONES PARA EL MONTAJE</p> <ul style="list-style-type: none"> ✓ PREPARAR LAS PIEZAS QUE CONSTITUYEN EL MUEBLE. ✓ REAGRUPAR Y CONTAR EL HERRAJE. ✓ PREPARAR LAS HERRAMIENTAS NECESARIAS. ✓ PREPARAR LA ZONA DE MONTAJE. ✓ REALIZAR EL MONTAJE SOBRE UNA MOQUETA PARA EVITAR RAYAR EL MUEBLE. ✓ NO FORZAR NUNCA LOS ENSAMBLAJES. ✓ GUARDAR ESTE FOLLETO. SI UNA PIEZA FALTA, COMUNICÁVELO A SU ALMACÉN. 	<p>E RECOMENDACIONES PARA EL USO</p> <ul style="list-style-type: none"> ✓ NO COLOCAR CERCA DE FUENTES DE CALOR. ✓ NO ADHERRIR ADHESIVOS O PRECINTOS SOBRE LOS MUEBLES. LOS ACABADOS PUEDEN RESULTAR DAÑADOS. ✓ NO UTILIZAR PAÑOS O TRAPOS O PRODUCTOS DE LIMPIEZA QUE PUEDAN RAYAR LA SUPERFICIE DEL MUEBLE. ✓ MUEBLE APTO PARA USO DOMÉSTICO. UBICACIÓN EN EL INTERIOR DE LA VIVIENDA. 	<p>F CONSEILS DE MONTAGE</p> <ul style="list-style-type: none"> ✓ AMÉNAGEZ-VOUS UNE ZONE DE MONTAGE. LA MOQUETTE OU UNE COUVERTURE PROTÈGERA DES RAYURES. ✓ MUNISSEZ-VOUS DE L'OUTILLAGE NECESSAIRE. ✓ REGROUPEZ ET COMPTEZ LA QUINCAILLERIE. ✓ IDENTIFIER LES DIFFERENTS PANNEAUX. ✓ SI MALGRÉ TOUTE NOTRE ATTENTION, DES PROBLÈMES APPARAISSENT, NOUS VOUS CONSEILLONS D'UTILISER CETTE NOTICE POUR COMMUNIQUER AVEC NOTRE SAV. 	<p>F CONSEILS POUR L'USAGE</p> <ul style="list-style-type: none"> ✓ NE PAS PLACER PRÈS DES SOURCES DE CHALEUR. ✓ NE PAS METTRE DES PRODUITS OU DES RUBANS ADHÉSIFS SUR LES MUEBLES. LES PRODUITS FINIS PEUVENT ÊTRE ABIMÉS. ✓ N'UTILISER PAS DE CHIFFONS OU DES PRODUITS DE NETTOYAGE QUI PUSSENT RAYER LA SUPERFICIE DU MUEBLE. ✓ MEUBLE APTE POUR L'USAGE DOMESTIQUE. ON PEUT LE PLACER À L'INTÉRIEUR DE LA MAISON.
<p>P AVISO PARA MONTAJE</p> <ul style="list-style-type: none"> ✓ PREPARAR AS PIEÇAS QUE COMPONEN O MÓVEL. ✓ REAGRUPAR E CONTAR AS FERRAGENS. ✓ PREPARAR AS FERRAMENTAS NECESARIAS. ✓ PREPARAR O LOCAL PARA O MONTAJE. ✓ EFECTUAR O MONTAJE SOBRE UNA ALICATTA PARA EVITAR ARANHAR O MÓVEL. ✓ NAO FORÇAR NUNCA A ENSAMBLADURA. ✓ GUARDAR ESTE FOLHETO. PARA SE LHE FALTAR ALGUMA PEÇA PODER COMUNICÁ-LO AO ARMAZÉM. 	<p>P AVISO PARA USO</p> <ul style="list-style-type: none"> ✓ NAO COLOCAR PERTO DE FONTES DE CALOR. ✓ NAO PEGAR ADHESIVOS OU PRECINTOS NOS MÓVEIS OS ACABAMENTOS PODEM RESULTAR DANIFICADOS. ✓ NAO UTILIZAR PANOS, TRAPOS OU PRODUTOS DE LIMPIEZA QUE POSSAM RISCAR A SUPERFICIE DO MÓVEL. ✓ MÓVEL APTO PARA O USO DOMÉSTICO. COLOCAÇÃO NO INTERIOR DA VIVIENDA. 	<p>GB RECOMMENDATIONS FOR FITTING</p> <ul style="list-style-type: none"> ✓ PREPARE FOR FITTING. ✓ PREPARE THE PIECES OF FURNITURE TO MAKE IT UP. ✓ GROUP UP AND COUNT THE IRON PARTS, SCREWS... ETC. ✓ PREPARE THE NECESSARY TOOLS. ✓ PREPARE THE FITTING PLACE. ✓ DO THE FITTING ON A CARPET SO YOU DON'T DAMAGE THE FURNITURE. ✓ NEVER FORCE THE FITTING. ✓ KEEP THIS LEAFLET. IF THERE IS A PIECE MISSING GET IN TOUCH WITH YOUR SUPPLIER. 	<p>GB RECOMMENDATIONS FOR USE</p> <ul style="list-style-type: none"> ✓ DO NOT PUT NEAR TO ANY SORT OF HEAT. ✓ DO NOT STICK ANYTHING ON THE FURNITURE, YOU COULD DAMAGE IT. ✓ DO NOT USE CLOTHS OR CLEANING PRODUCTS THAT COULD DAMAGE THE SURFACE OF THE FURNITURE. ✓ FURNITURE SUITABLE FOR DOMESTIC USE. KEEP INDOORS.

Preparar las herramientas necesarias. Munissez-vous de l'outillage nécessaire.
Preparar as ferramentas necessárias. Prepare the necessary tools.



PIEZAS

Identificar las diferentes piezas.

PIECES

Identifier les différents panneaux.

PIECES

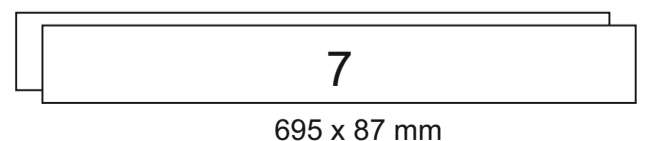
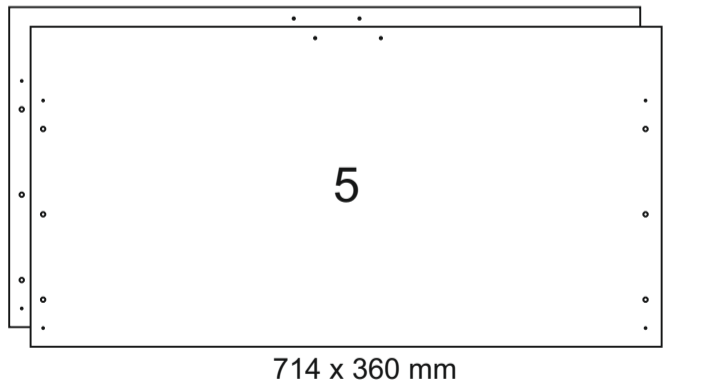
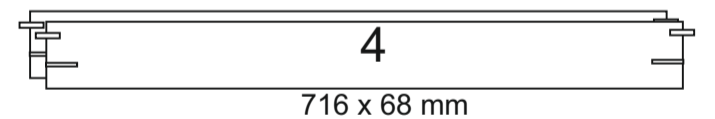
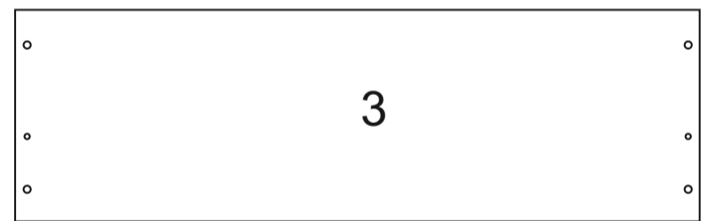
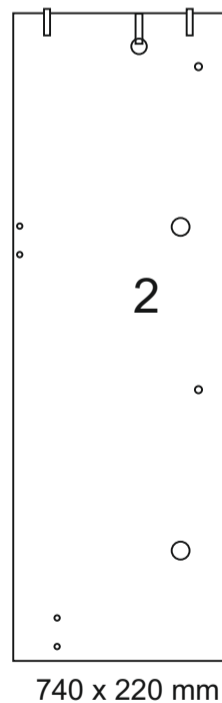
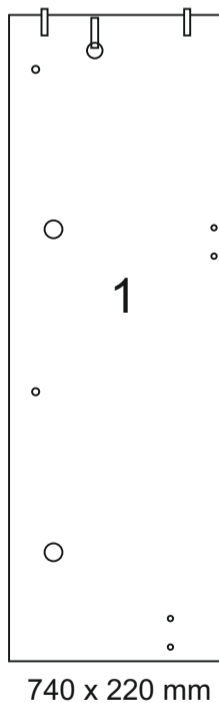
Identify the different pieces.

PEÇAS

Identificar as peças.

Reagrupar y contar el herraje. Regrouper et compter la quincaillerie.
Reagrupar e contar as ferragens. Group up and count the iron pieces.

A x 8 6 x 30 mm	B x 1 n° 3		C x 4 5 x 50 mm
E x 2	F x 2		R x 24 3 x 15 mm
G x 2	N x 4		Y x 4 6 x 11 mm
Q x 4 3 mm.	X x 1 N° 4		
W x 4			



CERTIFICADO DE GARANTÍA A GUARDAR POR EL CLIENTE

Fabricado y envasado en U.E. por C.I.F: B-12313003 - Ctra.Nac.232; Km 11,1 C.P. 12320 - Sant Jordi (Castellón) SPAIN - el cual garantiza este producto por un periodo de 2 años a partir de la fecha de compra, contra todo defecto de fabricación.

Si se encuentra alguna dificultad a la hora del montaje o existe algún defecto en el mueble puede contactar con nosotros al **964 46 52 22** o por e-mail: **postventa@fores.es** donde se le atenderá a las consultas y se le reparará gratuitamente los daños o defectos de fabricación, pero para ello es imprescindible la presentación de la garantía.

Esta garantía no ampara los defectos producidos por un mal montaje, utilización indebida o mal uso del mismo.

Nº control de calidad: **00000.14**

Nombre cliente:

Dirección:

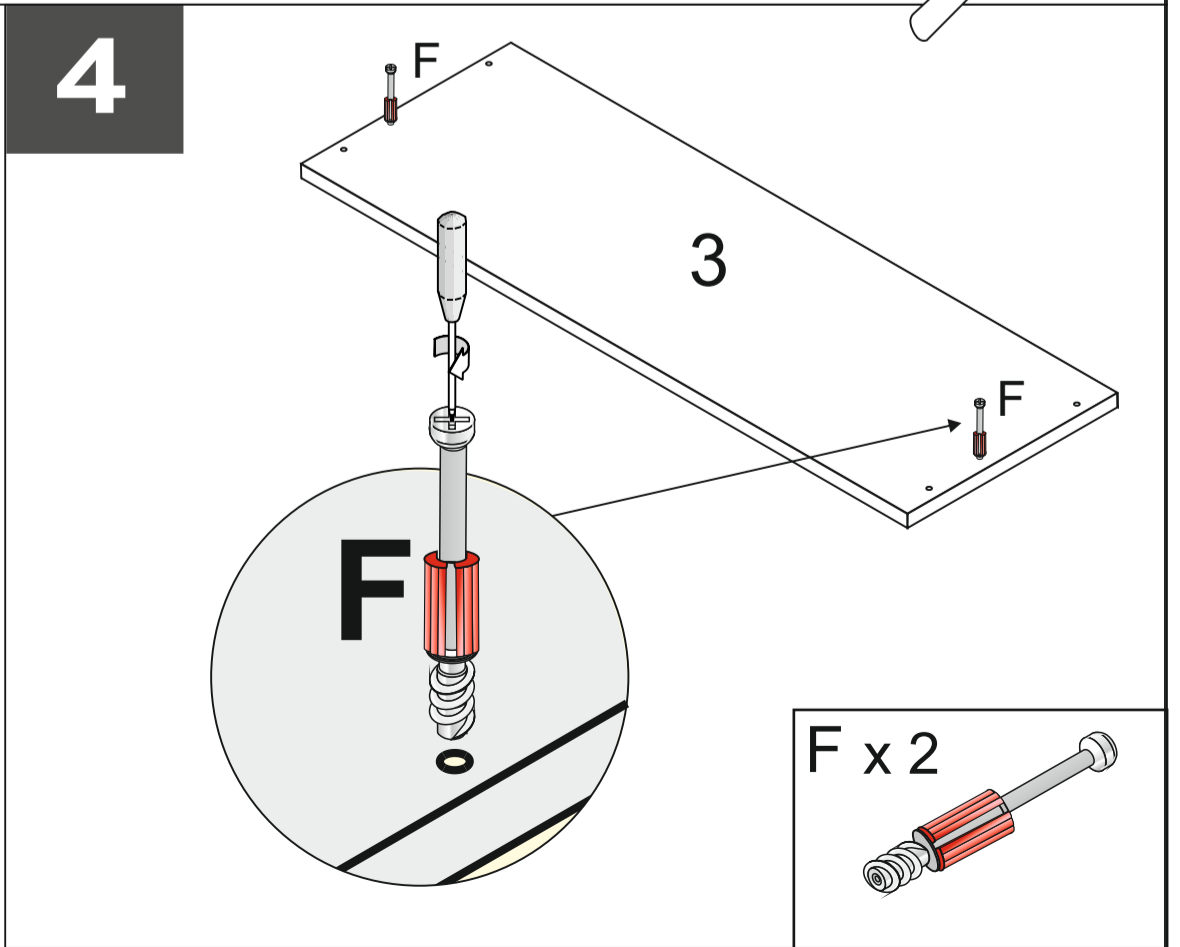
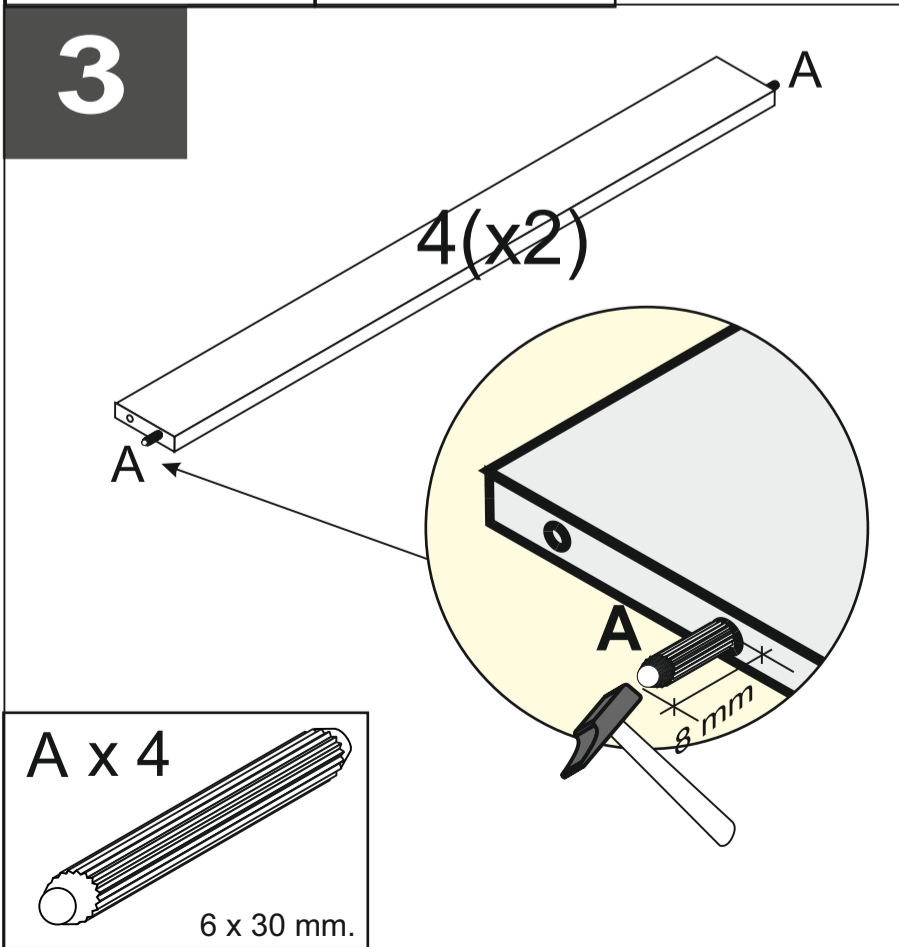
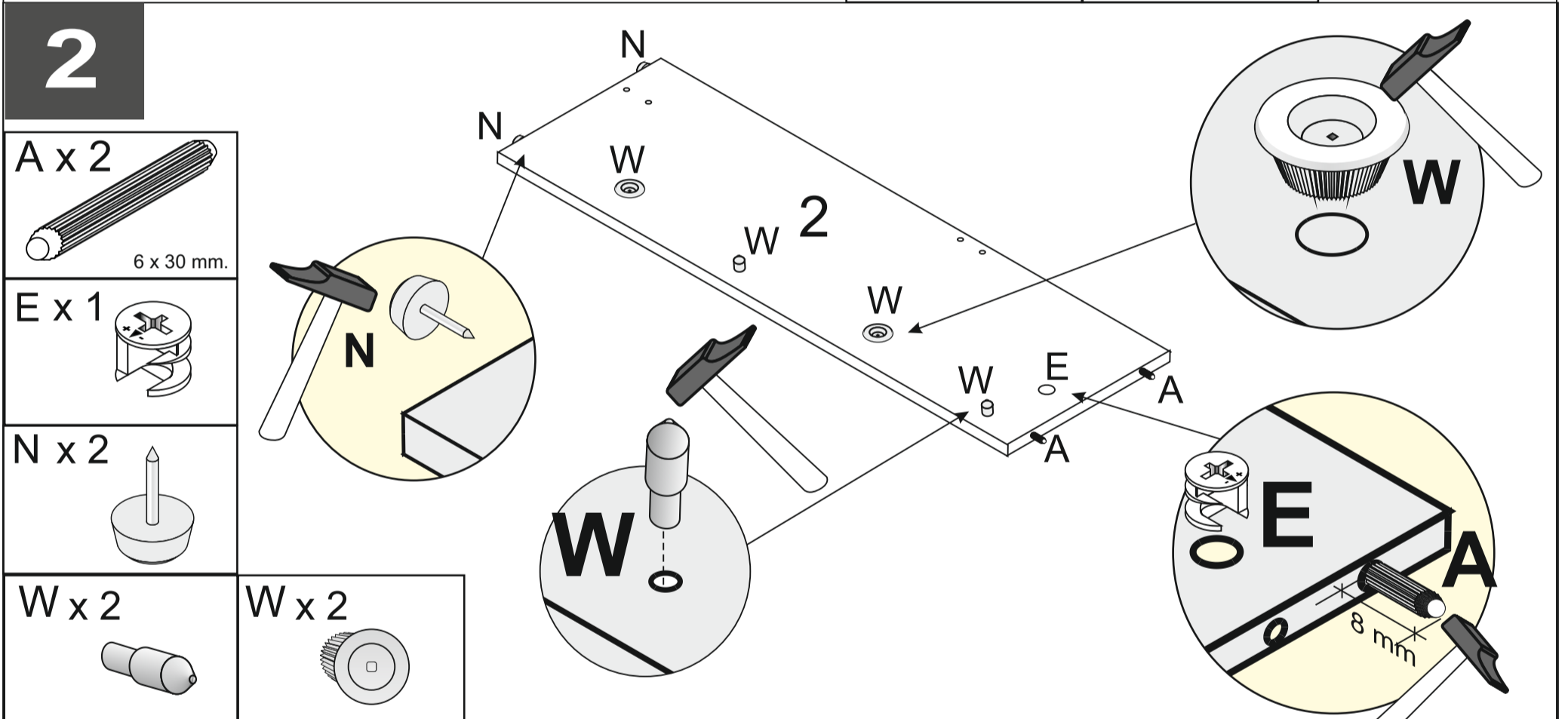
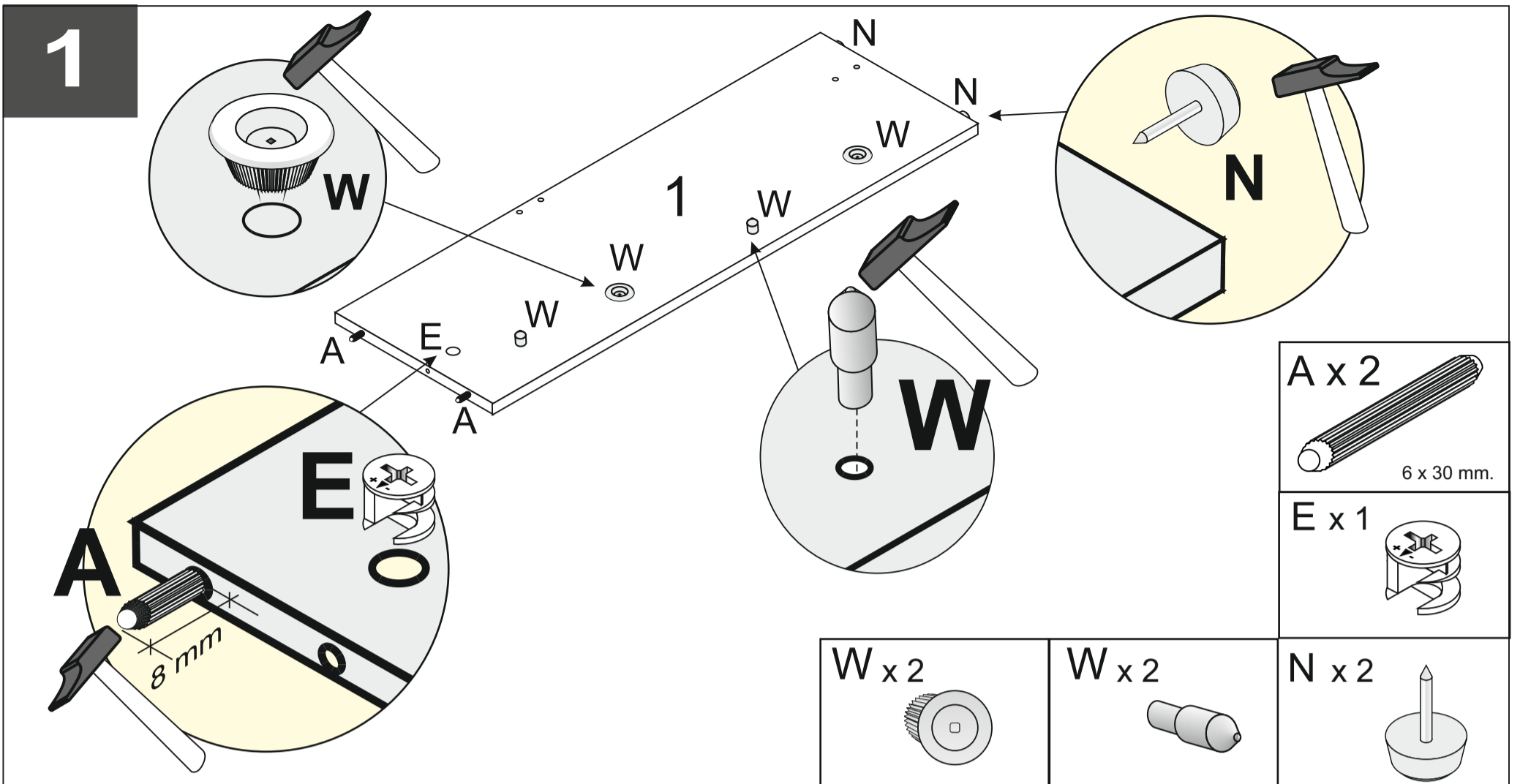
Población:

Teléfono:

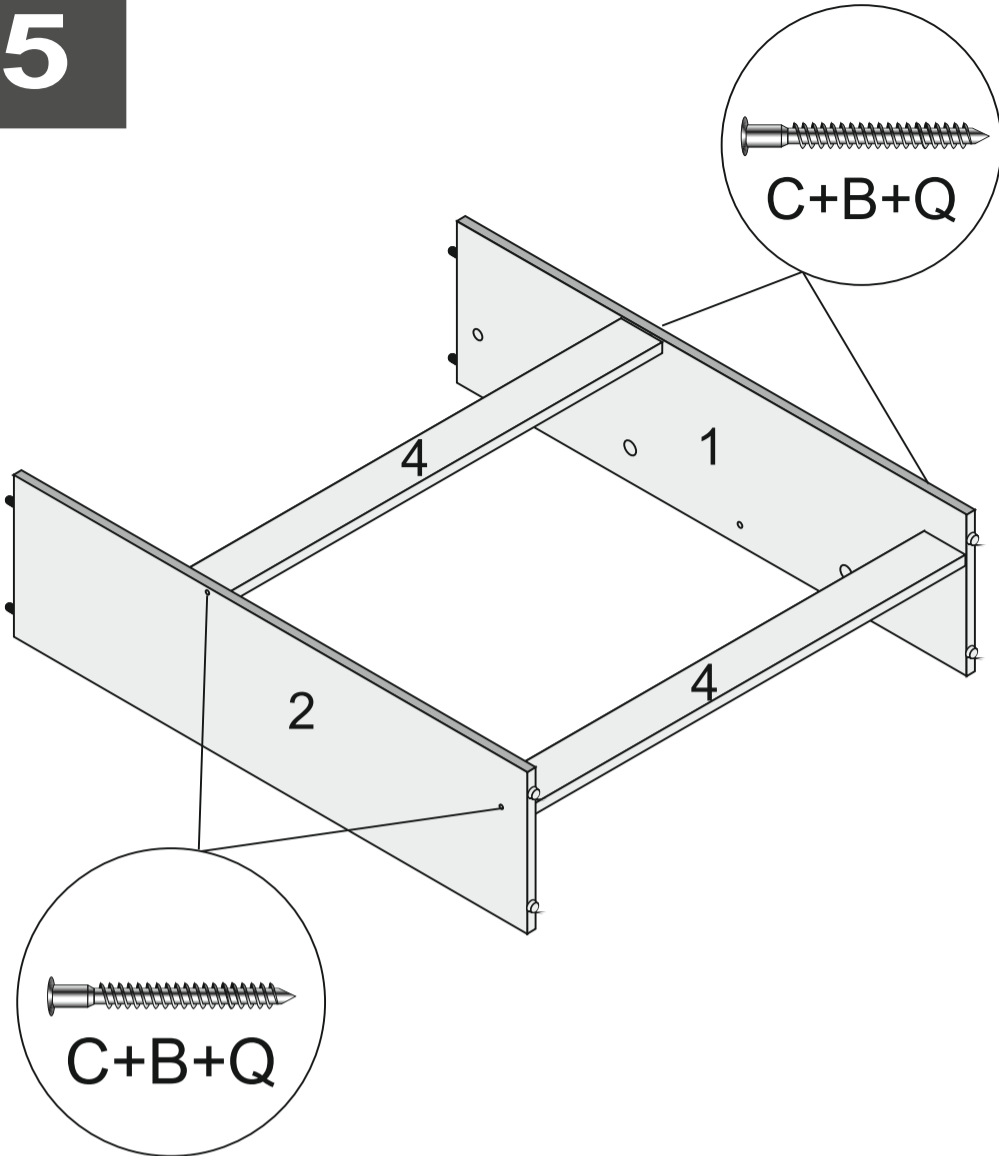
Fecha de compra:

Referencia mueble:

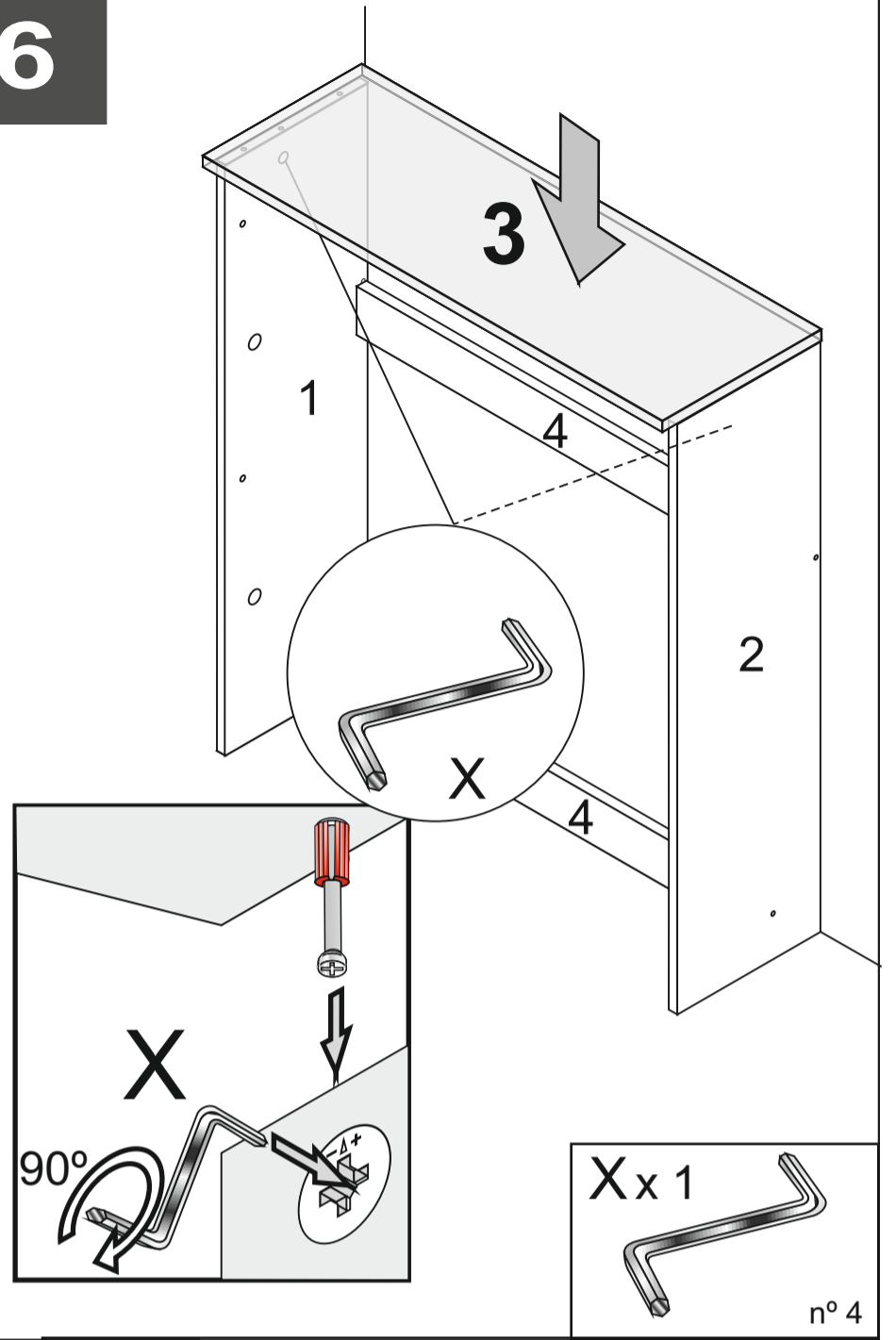
Centro de la compra:



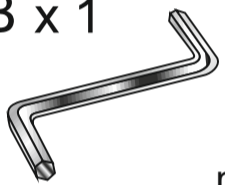
5



6



B x 1



n° 3

C x 4



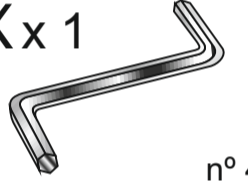
5 x 50 mm

Q x 4



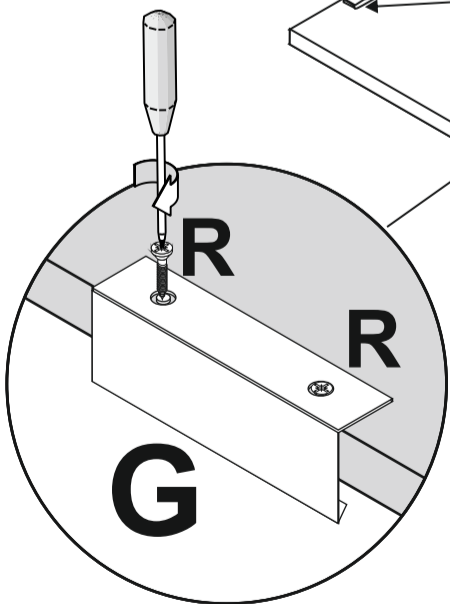
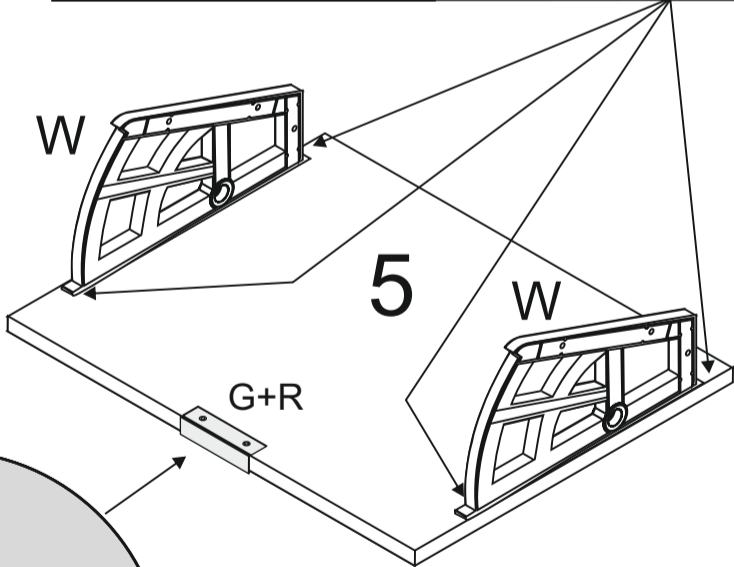
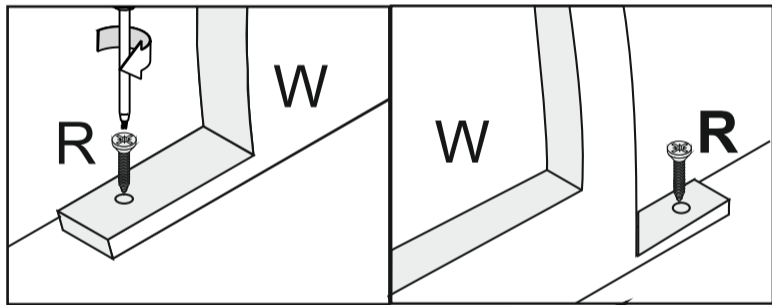
3 mm.

X x 1



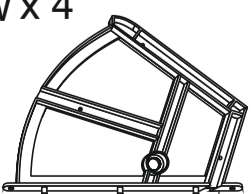
n° 4

7

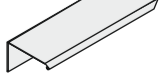


(x2)

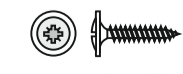
W x 4



G x 2



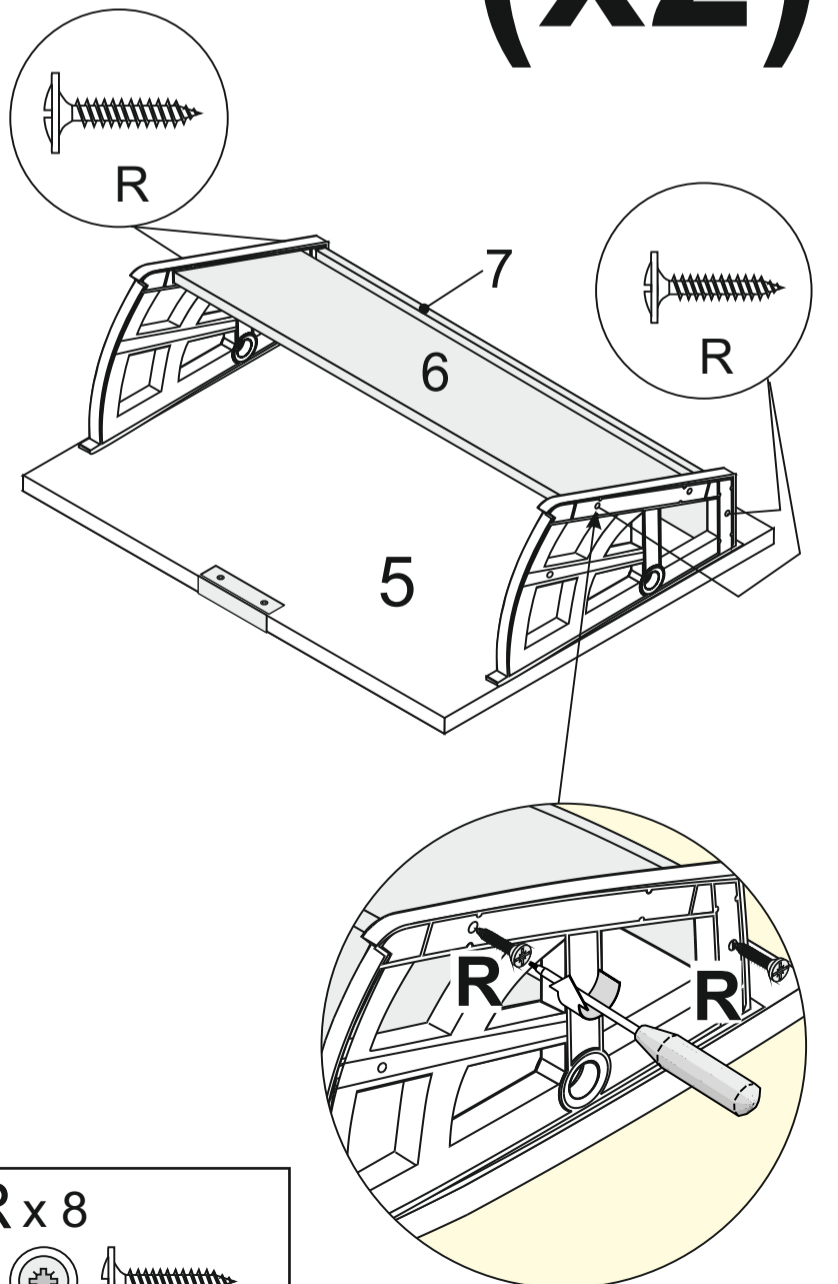
R x 12



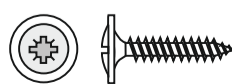
3 x 15 mm

8

(x2)



R x 8

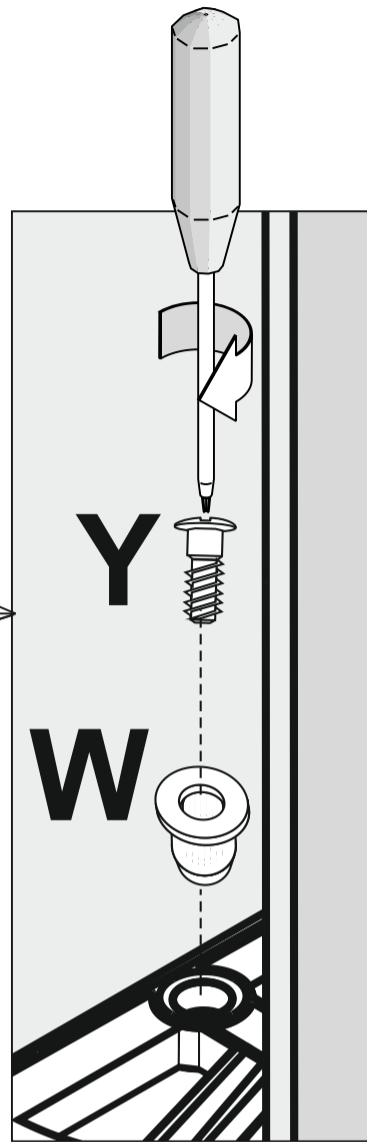
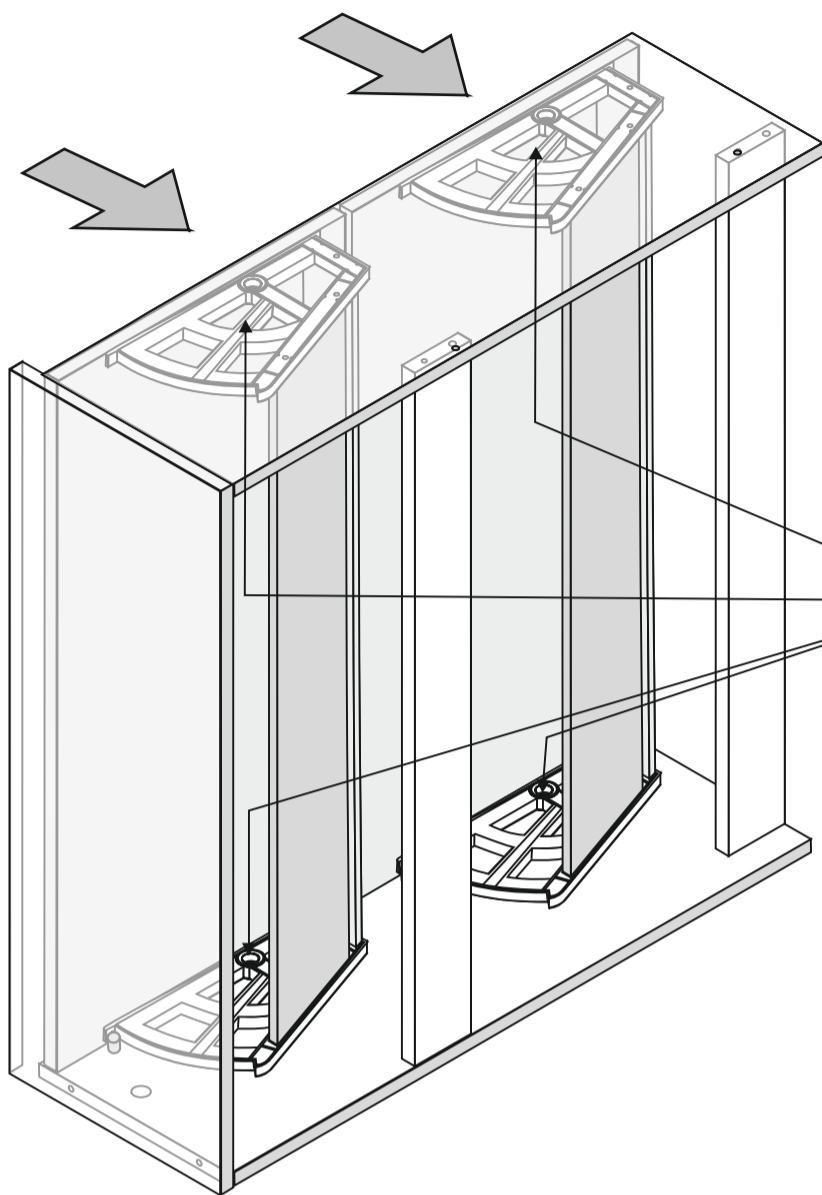


3 x 15 mm

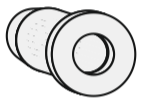
9

COLOCACIÓN DE LAS PUERTAS

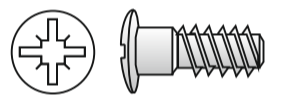
PARTE DE ATRÁS DEL MUEBLE



W x 4

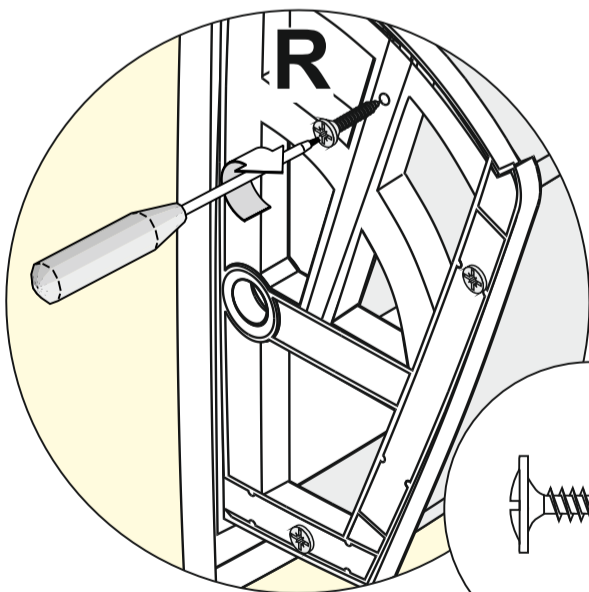


Y x 4



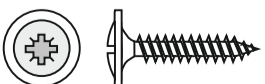
6 x 11 mm

10



R

R x 4



3 x 15 mm

