

MA 2010 Soporte TV Inclinable

Número de artículo (SKU) 8562010
Color Negro

Key benefits

- Calidad fiable a un precio asequible
- Incline su TV (hasta 15°) para evitar reflejos

Para TV de hasta 40 pulgadas (102 cm)

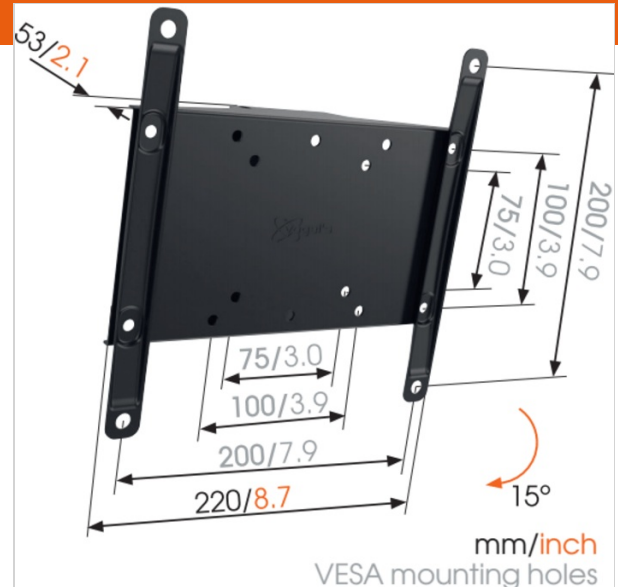
El MA2010 es un sólido soporte de pared que es apto para TV de 19 a 40 pulgadas (48 a 102 cm) Proporciona un soporte seguro para TV de hasta 30 kg.

Unos soportes de pared basculantes proporcionan una cómoda posición de visión

Un soporte de montaje basculante de serie M te permite montar tu TV en la parte alta de la pared sin que suponga un obstáculo, al tiempo que ofrece una posición de visión cómoda. Un soporte de montaje basculante también es ideal para evitar reflejos y brillos.

La serie M de Vogel's: ante todo, seguridad a un precio asequible

Si estás buscando una solución sólida, fiable y asequible para instalar tu TV de forma segura en la pared, no busques otra cosa que la serie M de Vogel's. Materiales sólidos y un diseño claro y sencillo con el que se consigue lo que se necesita. La serie M de Vogel's: ante todo, seguridad a un precio asequible



MA 2010 Soporte TV Inclinable



VOGEL'S HOLDING BV 2017 (c) All rights reserved
 Subject to printing errors, technical and price
 amendments
 Date: 15-11-2017

www.vogels.com

Specifications

Product specifications

Número de tipo de producto	MA2010-B1
Número de artículo (SKU)	8562010
Color	Negro
Caja individual EAN	8712285331503
Tamaño de producto	S
Certificación TÜV	Si
Garantía	2 años
Tamaño mín. de pantalla (pulgadas)	26
Tamaño máx. de pantalla (pulgadas)	40
Carga máx. de peso (kg)	30
Patrones VESA fijos estándar	100 mm x 100 mm 100 mm x 200 mm 200 mm x 100 mm 200 mm x 200 mm
Tamaño máx. de perno	M8

Features

Funcionalidad Inclinable

