

Shelving Unit Modular

HOME Series

DE

Liebe Kundin / Lieber Kunde,

wir freuen uns sehr, dass Du Dich für eines unserer Produkte entschieden hast. Für das optimale Aufbauenerlebnis, beachte bitte folgende Ratschläge. Sollten trotzdem noch Fragen zu dem Produkt oder der Aufbauanleitung aufkommen, kontaktiere einfach unseren Kundensupport unter:

info@shelfplaza.com

Liebe Grüße!

EN

Dear customer,

thank you for purchasing one of our products. For the optimal and stress free construction, please notice our hints below. If there will be any other further questions regarding our product or the construction, feel free to contact our customer support via:

info@shelfplaza.com

With kind regards

FR

Cher client,

Merci d'avoir choisi l'un de nos produits. Pour une construction optimale et sans stress, veuillez noter nos conseils et méthodes. Si vous avez d'autres questions concernant notre produit ou la construction, n'hésitez pas à contacter notre service clientèle via :

info@shelfplaza.com

Bien cordialement

ES

Estimado cliente,

Estamos encantados de que haya elegido nuestro producto. Para una experiencia de montaje óptima, tenga en cuenta los siguientes consejos. Si todavía tiene preguntas sobre el producto o las instrucciones de montaje, simplemente póngase en contacto con nuestro servicio de atención al cliente en:

info@shelfplaza.com

Un cordial saludo

IT

Gentile cliente,

Siamo entusiasti che abbiate scelto il nostro prodotto. Per un'esperienza di montaggio ottimale, si prega di notare i seguenti consigli. Se hai ancora domande sul prodotto o sulle istruzioni di montaggio, contatta semplicemente il nostro servizio clienti all'indirizzo:

info@shelfplaza.com

Cordiali saluti

NL

Lieve klant,

We zijn erg blij dat je voor een van onze producten hebt gekozen. Voor de optimale opbouwervaring, volg alsjeblieft de volgende adviezen. Mocht je toch nog vragen hebben over het product of de montagehandleiding, neem dan contact op met onze klantenservice via:

info@shelfplaza.com

Hartelijke groeten!

PL

Drogi Kliencie,

Bardzo się cieszymy, że zdecydowałeś się na jeden z naszych produktów. Aby zapewnić optymalne doświadczenie podczas montażu, prosimy o przestrzeganie poniższych wskazówek. Jeśli nadal masz pytania dotyczące produktu lub instrukcji montażu, skontaktuj się z naszym wsparciem klienta pod adresem:

info@shelfplaza.com

Serdeczne pozdrowienia!

SV

Kära kund,

Vi är väldigt glada att du har valt en av våra produkter. För att få den bästa upplevelsen vid monteringen, vänligen följ dessa råd. Om du fortfarande har frågor om produkten eller monteringsanvisningen, kontakta gärna vår kundsupport på:

info@shelfplaza.com

Vänliga hälsningar!

SK

Milý zákazník,

Sme veľmi radi, že ste sa rozhodli pre jeden z našich produktov. Pre optimálnu skúsenosť s montážou, prosím, dodržiavajte nasledujúce rady. Ak by ste mali ďalšie otázky ohľadom produktu alebo návodu na montáž, jednoducho kontaktujte našu zákaznícku podporu na:

info@shelfplaza.com

S pozdravom!

CS

Milý zákazníku,

Jsmo velmi rádi, že jste si vybral jeden z našich produktů. Pro optimální zážitek z montáže prosím dodržujte následující rady. Pokud byste měl další otázky ohledně produktu nebo návodu k montáži, jednoduše kontaktujte naši zákaznickou podporu na:

info@shelfplaza.com

S pozdravem!

DE

Für einen stressfreien Aufbau, baue das Regal am besten mit einer zweiten Person auf.

EN

For a stress-free construction, please do build this shelf with atleast 2 people

FR

Pour une construction sans stress, veuillez construire cette étagère avec au moins deux personnes.

ES

Para un montaje sin estrés, monte la estantería con el apoyo de una segunda persona.

IT

Per un montaggio senza stress, assemblare lo scaffale con il supporto di una seconda persona.

NL

Voor een stressvrije montage, bouw het rek bij voorkeur met een tweede persoon op.

PL

Aby zapewnić bezstresowy montaż, najlepiej zmontuj regał z drugą osobą.

SV

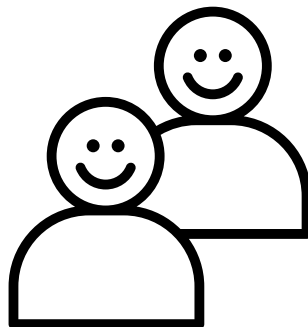
För en stressfri montering, bygg helst hyllan tillsammans med en annan person.

SK

Pre bezstresovú montáž, najlepšie postavte regál s druhou osobou.

CS

Pro bezstresovou montáž je nejlepší postavit regál s druhou osobou.

**DE**

Zu deiner Sicherheit trage bitte Handschuhe während des Aufbaus.

EN

For your own safety, please wear gloves while building the shelf.

FR

Veuillez porter des gants pendant la construction. C'est pour votre propre sécurité.

ES

Para su seguridad, utilice guantes durante el montaje.

IT

Per la vostra sicurezza, indossate i guanti durante il montaggio.

NL

Voor jouw veiligheid, draag alsjeblieft handschoenen tijdens de montage.

PL

Dla własnego bezpieczeństwa, proszę nosić rękawice podczas montażu.

SV

För din säkerhet, vänligen använd handskar under monteringen.

SK

Pre vašu bezpečnosť, prosím, noste rukavice počas montáže.

CS

Pro vaši bezpečnost prosím noste rukavice během montáže.

DE

Nutze bitte einen Gummihammer an den gekennzeichneten Schritten.

EN

Please use a mallet for the marked steps.

FR

Veillez utiliser un maillet en caoutchouc pour les étapes indiquées.

ES

Por favor, utilice un mazo de goma para los pasos marcados.

IT

Per i passaggi contrassegnati, utilizzare un martello di gomma.

NL

Gebruik alsjeblijft een rubberen hamer bij de aangegeven stappen.

PL

Proszę używać gumowego młotka w oznaczonych krokach.

SV

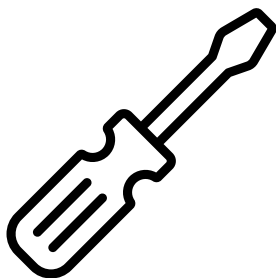
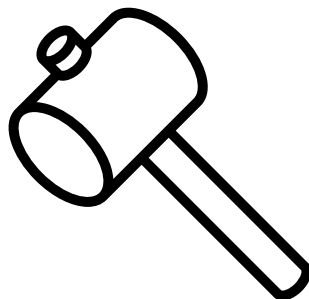
Använd gärna en gummihammare vid de markerade stegen.

SK

Použite prosím gumové kladivo pri označených krokoch.

CS

Použijte prosím gumové kladivo při označených krocích.

**DE**

Nutze bitte einen Schraubendreher an den gekennzeichneten Schritten.

EN

Please use a screwdriver for the marked steps.

FR

Veillez utiliser un tournevis pour les étapes indiquées.

ES

Por favor, utilice un destornillador estándar para los pasos marcados.

IT

Per i passaggi contrassegnati, utilizzare un cacciavite standard.

NL

Gebruik alsjeblijft een schroevendraaier bij de aangegeven stappen.

PL

Proszę używać śrubokręta w oznaczonych krokach.

SV

Använd gärna en skruvmejsel vid de markerade stegen.

SK

Použite prosím skrutkovač pri označených krokoch.

CS

Použijte prosím šroubovák při označených krocích.

DE

Dein Paket enthält:

EN

Your parcel contains:

FR

Votre colis contient:

ES

Su paquete contiene:

IT

Il vostro pacco contiene:

NL

Je pakket bevat:

PL

Twoja paczka zawiera:

SV

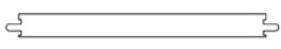
Ditt paket innehåller:

SK

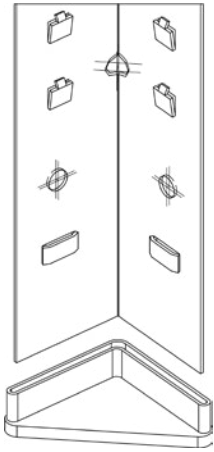
Vaše balenie obsahuje:

CS

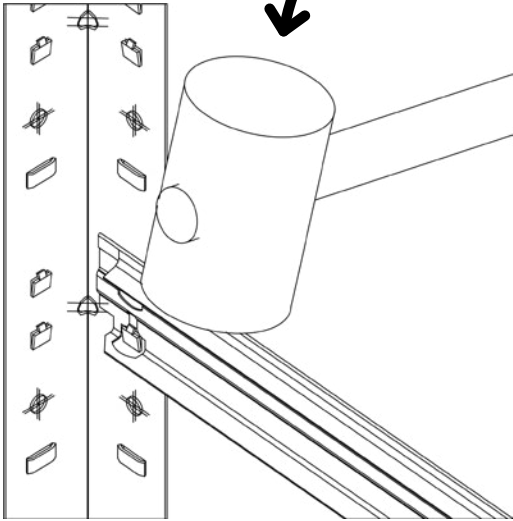
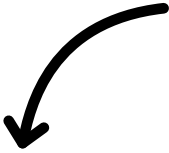
Vaše balení obsahuje:



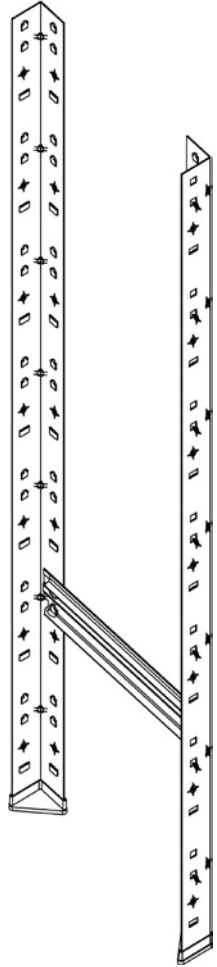
1



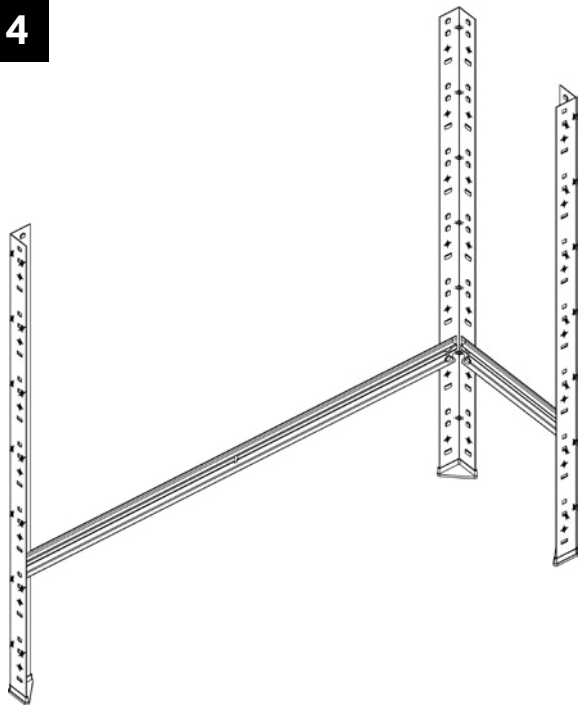
2



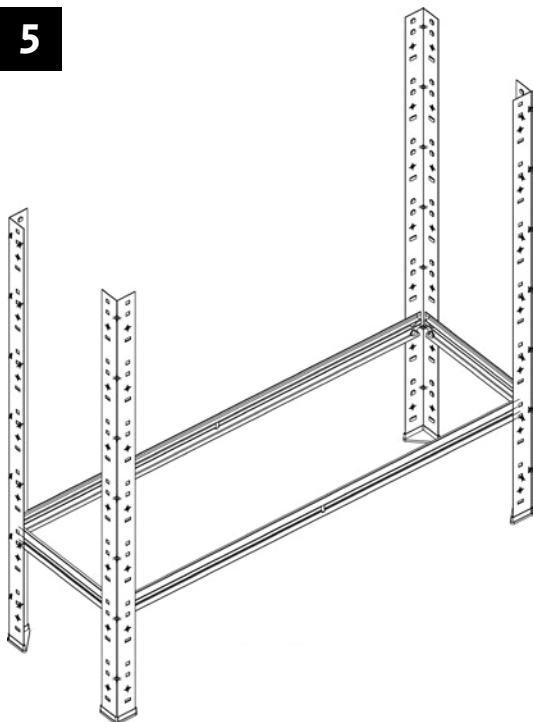
3



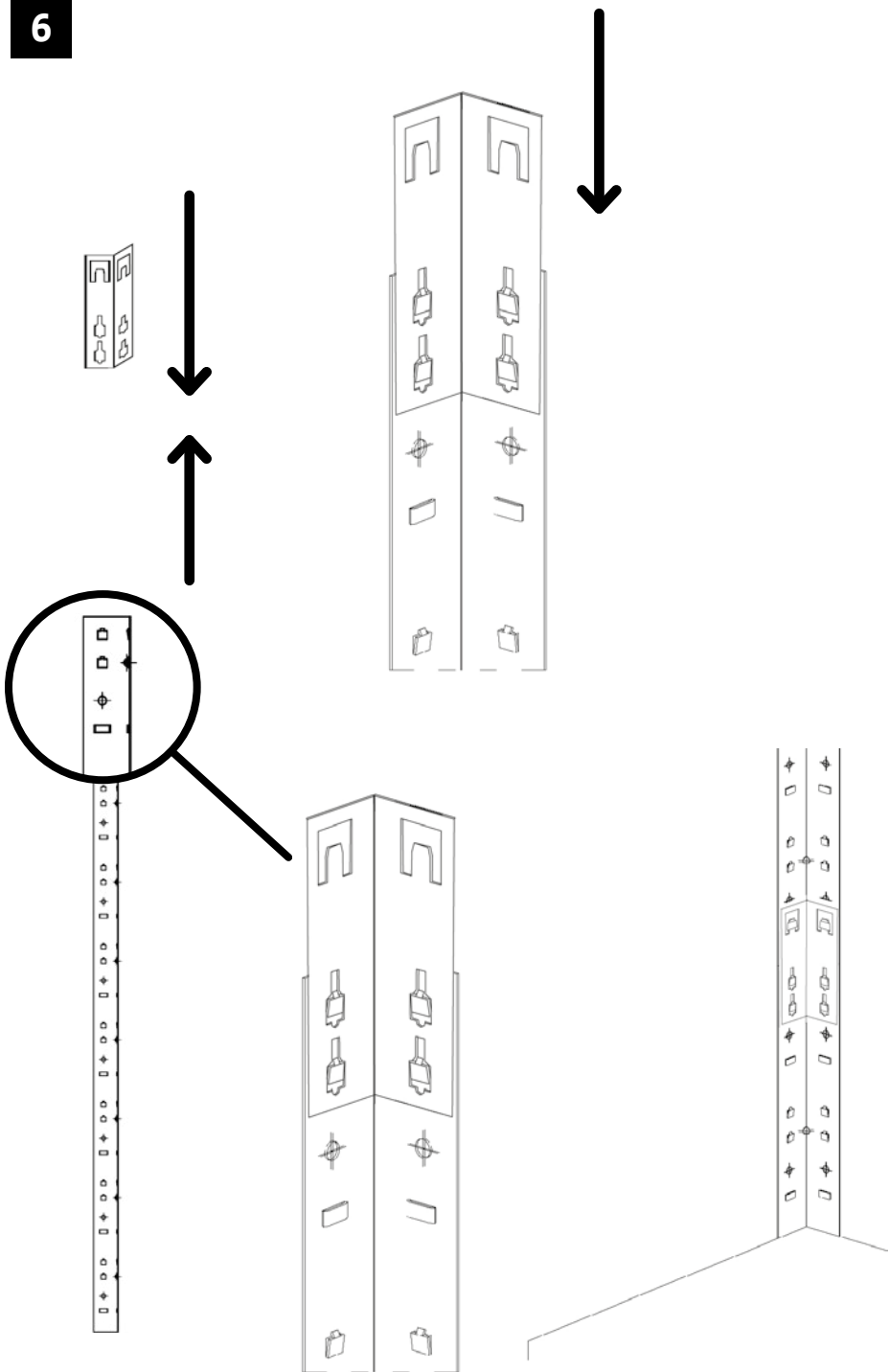
4

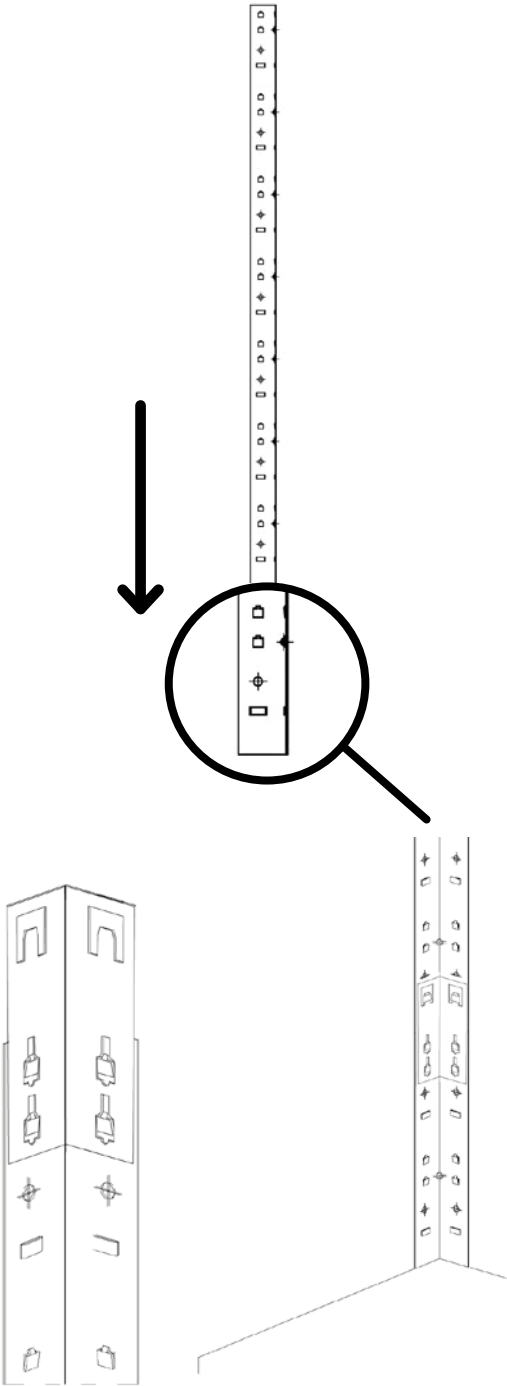


5



6





DE

Die folgenden Schritte sind optional, wenn dein Regal 80 cm oder breiter ist.

EN

These steps are optional, if your shelf exceeds 80 cm in width.

FR

Ces étapes sont obligatoires si l'étagère dépasse 80 cm de largeur.

ES

Los siguientes pasos se refieren a las estanterías con una anchura de 80 cm o más.

IT

I passaggi seguenti si riferiscono a scaffali di larghezza pari o superiore a 80 cm.

NL

De volgende stappen zijn optioneel als je rek 80 cm of breder is.

PL

Następujące kroki są opcjonalne, jeśli Twój regał ma 80 cm lub więcej szerokości.

SV

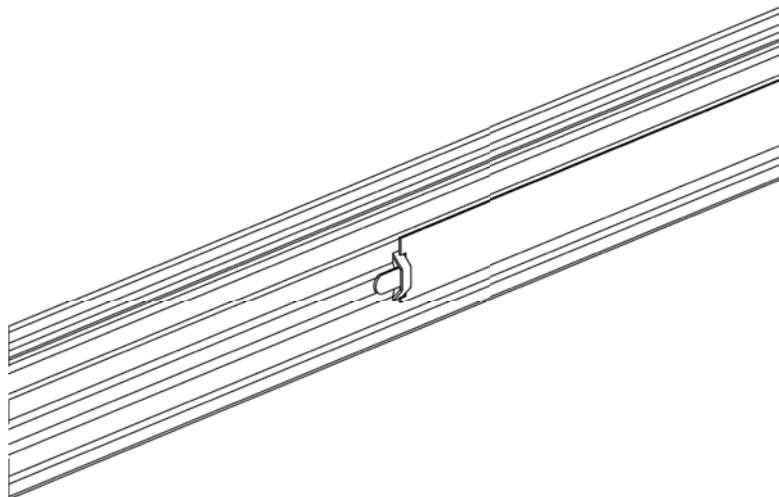
Följande steg är valfria om din hylla är 80 cm eller bredare.

SK

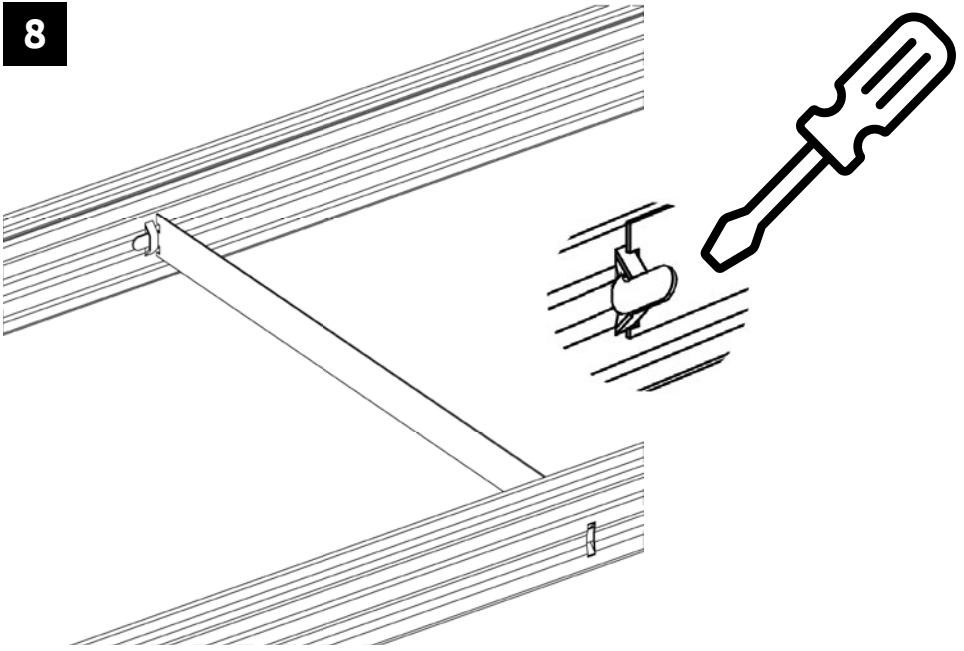
Následující kroky sú voliteľné, ak je váš regál 80 cm alebo širší.

CS

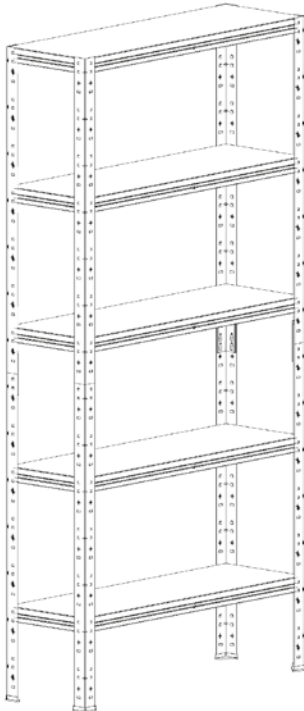
Následující kroky jsou volitelné, pokud je váš regál 80 cm nebo širší.



8



9



Enjoy!



WARNING

DE

Wandbefestigung: Regale mit einem Höhen-Tiefen-Verhältnis von 4:1 sind gegen Kippen zu sichern. Die vollständige Nutzlast wird nur bei Wandbefestigung gewährleistet.

Feuchtraumeignung: Achtung! Die HDF-Regalböden sind nicht für feuchte Räume geeignet!

Traglast: Die maximale Traglast je Boden und die Gesamttraglast des Regals richtet sich nach der Anzahl der Böden Ihres Regals.

EN

Wall Mounting: Shelves with a height-to-depth ratio of 4:1 must be secured against tipping. Full load capacity is only guaranteed with wall mounting.

Moisture Suitability: Warning! HDF shelf boards are not suitable for damp rooms!

Load capacity: The maximum load capacity per shelf board and the total load capacity of the shelving unit depend on the number of shelf boards in your unit.

FR

Fixation Murale: Les étagères avec un rapport hauteur-profondeur de 4:1 doivent être sécurisées contre le basculement. La capacité de charge complète n'est garantie qu'avec une fixation murale.

Aptitude à l'Humidité: Attention! Les étagères en HDF ne sont pas adaptées aux pièces humides!

Capacité de charge: La capacité de charge maximale par niveau et la capacité de charge totale du rayonnage dépendent du nombre de niveaux de votre rayonnage.

ES

Fijación a la Pared: Las estanterías con una relación altura-profundidad de 4:1 deben asegurarse contra el vuelco. La capacidad de carga completa solo se garantiza con la fijación a la pared.

Adecuación a la Humedad: ¡Atención! ¡Los estantes de HDF no son aptos para habitaciones húmedas!

Capacidad de carga: La capacidad de carga máxima por balda y la capacidad de carga total del estante dependen del número de baldas en su estantería.

IT

Fissaggio a Parete: Gli scaffali con un rapporto altezza-profondità di 4:1 devono essere fissati contro il ribaltamento. La capacità di carico completa è garantita solo con il fissaggio a parete.

Idoneità all'Umidità: Attenzione! I ripiani in HDF non sono adatti per ambienti umidi!

Capacità di carico: La capacità di carico massima per ripiano e la capacità di carico totale dello scaffale dipendono dal numero di ripiani della tua unità.



WARNING

NL

Wandmontage: Planken met een hoogte-diepteverhouding van 4:1 moeten tegen kantelen worden beveiligd. Volledig draagvermogen is alleen gegarandeerd bij wandmontage.

Vochtbestendigheid: Waarschuwing! HDF-planken zijn niet geschikt voor vochtige ruimtes!

Draagvermogen: Het maximale draagvermogen per plank en het totale draagvermogen van de kast hangen af van het aantal planken in uw kast.

PL

Mocowanie do Ściany: Półki o stosunku wysokości do głębokości 4:1 muszą być zabezpieczone przed przewróceniem. Pełna nośność jest gwarantowana tylko przy mocowaniu do ściany.

Odporność na Wilgoć: Uwaga! Półki HDF nie są odpowiednie do wilgotnych pomieszczeń!

Nośność: Maksymalna nośność na półkę i całkowita nośność regału zależą od liczby półek w Twoim regale.

SV

Väggmontering: Hyllor med ett höjd-till-djup-förhållande på 4:1 måste säkras mot att välta. Full lastkapacitet garanteras endast med väggmontering.

Fuktmotstånd: Varning! HDF-hyllplan är inte lämpliga för fuktiga rum!

Lastkapacitet: Den maximala lastkapaciteten per hyllplan och den totala lastkapaciteten för hyllan beror på antalet hyllplan i din hylla.

SK

Upevnenie na stenu: Regály s pomerom výšky k hĺbke 4:1 je potrebné zabezpečiť proti prevráteniu. Plná nosnosť je zaručená len pri upevnení na stenu.

Vhodnosť pre vlhké prostredia: Pozor! HDF regálové dosky nie sú vhodné pre vlhké miestnosti!

Nosnosť: Maximálna nosnosť na jednu policu a celková nosnosť regálu závisí od počtu polic vo vašom regáli.

CS

Upevnění na zed: Regály s poměrem výšky k hloubce 4:1 je třeba zabezpečit proti převrácení. Plná nosnost je zaručena pouze při upevnění na zed.

Vhodnost pro vlhké prostory: Pozor! HDF regálové police nejsou vhodné pro vlhké prostory!

Nosnost: Maximální nosnost na jednu polici a celková nosnost regálu se řídí počtem polic ve vašem regálu.

DE	Anzahl der Böden	Maximale Traglast pro Boden	Maximale Traglast für das gesamte Regal
EN	Number of shelves	Maximum load per shelf	Maximum load capacity for the entire unit
FR	Nombre d'étagères	Carga máxima por estante	Capacité de charge maximale pour l'ensemble du meuble
ES	Número de estantes	Charge maximale par étagère	Capacidad de carga máxima para toda la unidad
IT	Numero di ripiani	Carico massimo per ripiano	Capacità di carico massima per l'intera unità
NL	Aantal planken	Maximale draagvermogen per plank	Maximale draagvermogen voor de gehele eenheid
PL	Liczba półek	Maksymalna nośność na półkę	Maksymalna nośność całego regału
SV	Antal hyllplan	Maximal last per hyllplan	Maximal lastkapacitet för hela enheten
SK	Počet polic	Maximálne zaťaženie na policu	Maximálne zaťaženie celého regála
CS	Počet polic	Maximální nosnost na polici	Maximální nosnost celého regálu
	3	175 kg	525 kg
	4	175 kg	700 kg
	5	175 kg	875 kg
	6	175 kg	875 kg
	7	175 kg	875 kg

SCAN THE CODE →



DE

um direkt ein Aufbauvideo zu sehen.

EN

to directly watch an assembly video.

FR

pour visionner directement une vidéo d'assemblage!

ES

vea aquí el vídeo de montaje.

IT

ecco il video di montaggio.

NL

om direct een montagevideo te bekijken.

PL

aby bezpośrednio obejrzeć film instruktażowy.

SV

för att direkt se en monteringsvideo.

SK

na priamu ukážku montážneho videa.

CS

pro přímé zobrazení montážního videa.

DE

Herstellerinformationen und Kontakt:

EN

Manufacturer information and contact:

FR

Informations sur le fabricant et contact:

ES

Información del fabricante y contacto:

IT

Informazioni sul produttore e contatto:

NL

Fabrikantinformatie en contact:

PL

Informacje o producencie i kontakt:

SV

Tillverkarinformation och kontakt:

SK

Informácie o výrobcovi a kontakt:

CS

Informace o výrobcí a kontakt:



me manufacturing GmbH
Ernst-Thälmann-Str. 38
02727 Ebersbach-Neugersdorf
Germany

info@meets-ecommerce.de

 **SHELFPLAZA**