

# MAJA-S

# PANADERO

## MAßE

MAßE H x B x T **854x796x470 mm**

GEWICHT  
BRUTTO/NETTO **157/142 kg**

MAßE FEUERRAUMTÜR **620x286 mm**

DURCHMESSER DES  
ABGASSTUTZEN **Ø 150-153 mm**  
Vertikal

## EIGENSCHAFTEN

ROST AUS GUSSEISEN

PANORAMASICHT

BLECHGEHÄUSE **5 mm**

NENNLEISTUNG **7 kW**

WIRKUNGSGRAD **80,7%**

CO - EMISSIONEN **0,10%**

HITZESCHUTZANSTRICH **800°C**

GLASKERAMIKSCHEIBE  
HITZEBESTÄNDIG BIS **750°C**

EAN 8426964484007

REF. PANADERO 48400

## PRODUKT PLUS

### ECODESIGN



**EXTERNE  
LUFTZUFUHR**



**VERMICULIT  
AUSKLEIDUNG**



**BEDRUCKTE  
GLASKERAMIK**



**SCHEITLÄNGE 60 CM**



**210  
m<sup>3</sup>** RAUMHEIZVERMÖGEN



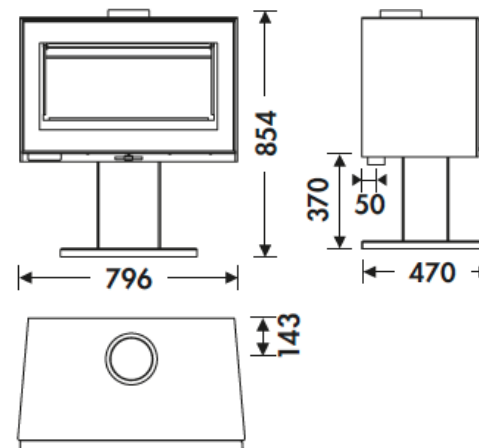
**SCHEIBENSPÜLUNG**



**DREIFACHVERBRENNUNG**



**2-PUNKT VERSCHLUSS**



flamme  
VERTE

Le label  
du chauffage  
au bois

**7 ★**



MAJA-S DE