

# SYDNEY EcoDesign

# PANADERO



## MAßE

MAßE H x B x T **1090x486x486 mm**

GEWICHT  
BRUTTO/NETTO **141/133 kg**

MAßE FEUERRAUMTÜR **380x300 mm**

DURCHMESSER DES  
ABGASSTUTZEN **Ø 150-153 mm**  
**Oben**

GLASDIAGONALE **560 mm**

## EIGENSCHAFTEN

ROST AUS GUSSEISEN

NENNLEISTUNG **7,4 KW**

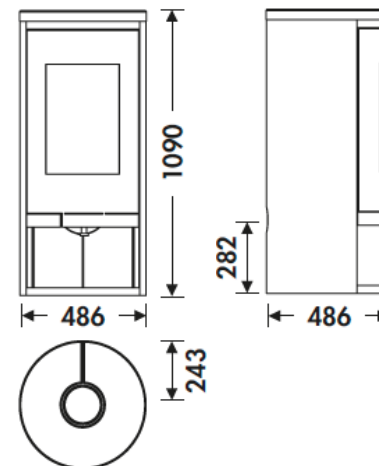
WIRKUNGSGRAD **80,7 %**

CO - EMISSIONEN **0,10 %**

HITZESCHUTZANSTRICH **800°C**

GLASKERAMIKSCHEIBE  
HITZEBESTÄNDIG BIS **750°C**

EAN 8426964182507  
REF. PANADERO 18250



## PRODUKT PLUS

### ECODESIGN



**EXTERNE  
LUFTZUFUHR**



VERMICULIT  
AUSKLEIDUNG



HOLZFACH



SCHEITLÄNGE 50 CM



220  
m<sup>3</sup> RAUMHEIZVERMÖGEN



SCHEIBENSPÜLUNG



DREIFACHVERBRENNUNG



2-PUNKT VERSCHLUSS



NATURSTEIN



DOPPELBLECHGEHÄUSE  
4 + 2 MM



Le label  
du chauffage  
au bois



SYDNEY DE