

VERNE

PANADERO

MAßE

MAßE H x B x T	797x639x400 mm
GEWICHT BRUTTO/NETTO	101/97 kg
MAßE FEUERRAUMTÜR	465x260 mm
DURCHMESSER DES ABGASSTUTZEN	Ø 150-153 mm Hinten

EIGENSCHAFTEN

ROST AUS GUSSEISEN	
DREISEITIGE FEUERANSICHT	
BLECHGEHÄUSE	4 mm
NENNLEISTUNG	5,8 KW
WIRKUNGSGRAD	80,7 %
CO - EMISSIONEN	0,10 %
HITZESCHUTZANSTRICH	800°C
GLASKERAMIKSCHEIBE HITZEBESTÄNDIG BIS	750°C

EAN 8426964184754

REF. PANADERO 18475

PRODUKT PLUS

ECODESIGN



**EXTERNE
LUFTZUFUHR**



**VERMICULIT
AUSKLEIDUNG**



SCHEITLÄNGE 50 CM



**170
m³** RAUMHEIZVERMÖGEN



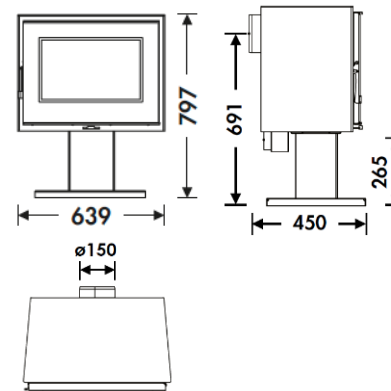
SCHEIBENSÜHLUNG



DREIFACHVERBRENNUNG



**BEDRUCKTE
GLASKERAMIK**



VERNE DE