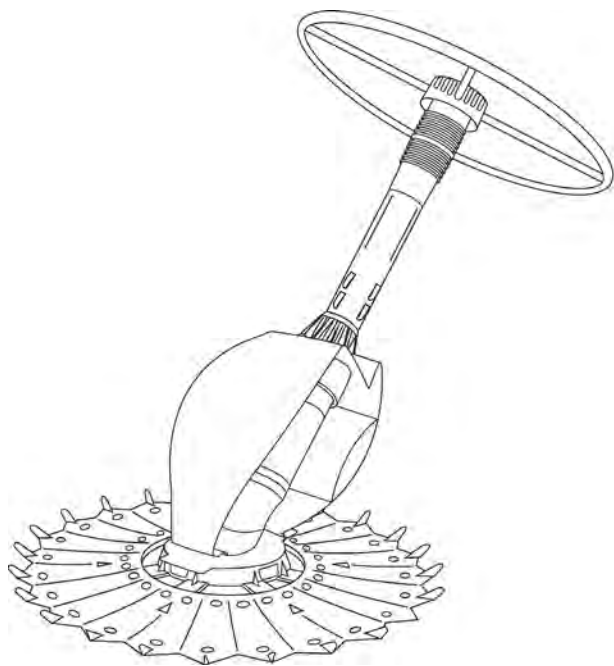


KONTIKI 2



Notice d'installation et d'utilisation - Français
Robot hydraulique
Instructions originales

FR

Instructions for installation and use - English
Hydraulic cleaner
Translation of the original instructions in French

EN

Montage- und Gebrauchsanleitung - Deutsch
Hydraulischer Reiniger
Übersetzung der französischen Originalanleitung

DE

Installatie- en gebruikshandleiding - Nederlands
Hydraulische robot
Vertaling van de originele Franse instructies

NL

Manual de instalación y de uso - Español
Robot hidráulico
Traducción de las instrucciones originales en francés

ES

Manual de instalação e utilização - Português
Robot hidráulico
Tradução das instruções originais em francês

PT

Manuale di installazione e di uso - Italiano
Robot idraulico
Traduzione delle istruzioni originali in francese

IT

Návod k použití a k instalaci - český
Hydraulický robot
překlad původních pokynů ve francouzštině

CS

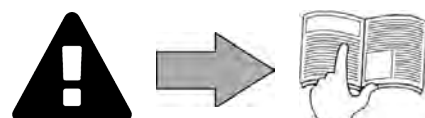
Návod na inštaláciu a použitie - Slovenčina
Hydraulický robot
Preklad pôvodných pokynov vo francúzštine

SK

Upute za instalaciju i uporabu - hrvatski
Hidraulički robot
Prijevod originalnih uputa s francuskog jezika

HR

More documents on:
www.zodiac.com



AVERTISSEMENTS

AVERTISSEMENTS GÉNÉRAUX

- Le non-respect des avertissements pourrait causer des dommages à l'équipement de la piscine ou entraîner de graves blessures, voire la mort.
- Seule une personne qualifiée dans les domaines techniques concernés (électricité, hydraulique ou frigorifique), est habilitée à pratiquer cette procédure. Le technicien qualifié intervenant sur l'appareil doit utiliser/porter un équipement de protection individuel (tels que lunettes de sécurité, gants de protection, etc...) afin de réduire tout risque de blessure qui pourrait survenir lors de l'intervention sur l'appareil.
- Avant toute intervention sur l'appareil, s'assurer que celui-ci est hors tension et consigné.
- L'appareil est destiné à un usage spécifique pour les piscines et spas ; il ne doit être utilisé pour aucun autre usage que celui pour lequel il a été conçu.
- Cet appareil n'est pas destiné à être utilisé par des personnes (y compris des enfants) ayant un handicap physique, sensitif ou mental, ou un manque d'expérience et de connaissances, sauf s'il est utilisé sous surveillance ou avec des instructions d'utilisation données par une personne responsable de leur sécurité.
- Tenir l'appareil hors de portée des enfants.
- L'installation de l'appareil doit être réalisée conformément aux instructions du fabricant et dans le respect des normes locales et nationales en vigueur. L'installateur est responsable de l'installation de l'appareil et du respect des réglementations nationales en matière d'installation. En aucun cas le fabricant ne pourra être tenu pour responsable en cas de non-respect des normes d'installation locales en vigueur.
- Pour toute autre action que l'entretien simple par l'utilisateur décrit dans cette notice, le produit doit être entretenu par un professionnel qualifié.
- Toute mauvaise installation et/ou utilisation peut entraîner des dégâts matériels, ou corporels sérieux (pouvant entraîner un décès),
- Tout matériel, même franco de port et d'emballage, voyage aux risques et périls du destinataire. Celui-ci doit faire des réserves écrites sur le bordereau de livraison du transporteur s'il constate des dommages provoqués au cours du transport (confirmation sous 48 heures par lettre recommandée au transporteur). Dans le cas d'un appareil contenant du fluide frigorigène, s'il a été renversé, émettre des réserves par écrit auprès du transporteur.
- En cas de dysfonctionnement de l'appareil : ne pas tenter de réparer l'appareil par vous-même et contacter un technicien qualifié.
- Se référer aux conditions de garantie pour le détail des valeurs de l'équilibre de l'eau admises pour le fonctionnement de l'appareil.
- Toute désactivation, élimination ou contournement de l'un des éléments de sécurité intégrés à l'appareil annule automatiquement la garantie, tout comme l'utilisation de pièces de remplacement provenant d'un fabricant tiers non autorisé.
- Ne pas vaporiser d'insecticide ou autre produit chimique (inflammable ou non-inflammable) vers l'appareil, il pourrait détériorer la carrosserie et provoquer un incendie.
- Les appareils Zodiac® de type pompes à chaleur, pompes de filtration, filtres sont compatibles avec la plupart des systèmes de traitement d'eau pour piscines.
- Ne pas toucher au ventilateur ni aux pièces mobiles et ne pas avoir de tige ni vos doigts à proximité des pièces mobiles pendant le fonctionnement de l'appareil. Les pièces mobiles peuvent entraîner des blessures graves, voire mortelles.

SPÉCIFICITÉS « Robots nettoyeurs de piscine »

- Le robot doit fonctionner dans une eau de piscine dont la température comprise entre 15°C et 35°C.
- Afin d'éviter toute blessure ou dommage occasionné au robot nettoyeur, ne pas faire fonctionner le robot en dehors de l'eau.
- Afin d'éviter tout risque de blessure, la baignade est interdite lorsque votre robot est dans la piscine.
- Ne pas utiliser le robot si vous faites une chloration choc dans la piscine.
- Ne pas laisser le robot sans surveillance pendant une période prolongée.

AVERTISSEMENT CONCERNANT L'UTILISATION D'UN ROBOT DANS UNE PISCINE À REVÊTEMENT VINYLE :

- Avant d'installer votre nouveau robot nettoyeur, inspectez attentivement le revêtement de votre piscine. Si le liner s'effrite par endroits, ou si vous remarquez des graviers, des plis, des racines ou de la corrosion due à du métal sur la face inférieure du liner, ou si vous remarquez que le support (fond et murs) est endommagé, n'installez pas le robot avant d'avoir fait effectuer les réparations nécessaires ou fait remplacer le liner par un professionnel qualifié. Le fabricant ne pourra en aucun cas être tenu responsable des dégâts occasionnés au liner.
- La surface de certains revêtements vinyle à motifs peut s'user rapidement et les motifs peuvent disparaître au contact d'objets tels que brosses de nettoyage, jouets, bouées, distributeurs de chlore et nettoyeur automatique de piscine. Les motifs de certains revêtements vinyle peuvent être égratignés ou usés par simple frottement, tel qu'avec une brosse de piscine. La couleur de certains motifs peut également s'effacer pendant l'utilisation ou en cas de contact avec des objets présents dans la piscine. Les motifs effacés, l'usure ou l'égratignure des revêtements vinyle ne relèvent pas de la responsabilité du fabricant et ne sont pas couverts par la garantie limitée.

Recyclage








Ce symbole signifie que votre appareil ne doit pas être jeté à la poubelle. Il fera l'objet d'une collecte sélective en vue de sa réutilisation, de son recyclage ou de sa valorisation. S'il contient des substances potentiellement dangereuses pour l'environnement, celles-ci seront éliminées ou neutralisées.

Renseignez-vous auprès de votre revendeur sur les modalités de recyclage.

- Avant toute action sur l'appareil, il est impératif de prendre connaissance de cette notice d'installation et d'utilisation, ainsi que du livret «sécurité et garantie» livré avec l'appareil, sous peine de dommages matériels, de blessures graves, voire mortelles, ainsi que l'annulation de la garantie.
- Conserver et transmettre ces documents pour une consultation ultérieure tout au long de la vie de l'appareil.
- Il est interdit de diffuser ou de modifier ce document par quelque moyen que ce soit sans autorisation de Zodiac®.
- Zodiac® fait évoluer constamment ses produits pour en améliorer la qualité, les informations contenues dans ce document peuvent être modifiées sans préavis.



SOMMAIRE

	1 Caractéristiques	3
	1.1 Descriptif	3
	1.2 Caractéristiques techniques et repérage	4
	2 Installation	5
	2.1 Montage du robot	5
	2.2 Assemblage des sections de tuyaux	6
	2.3 Raccordements hydrauliques	7
	3 Utilisation	10
	3.1 Principe de fonctionnement	10
	3.2 Préparation de la piscine	10
	3.3 Mise en fonctionnement	10
	3.4 Optimisation de la performance	11
	4 Entretien	12
	4.1 Nettoyage du pré-filtre de la pompe de filtration	12
	4.2 Nettoyage du piège à feuilles «Cyclonic™ Leaf Catcher»	12
	4.3 Remplacement du diaphragme	13
	4.4 Stockage et hivernage	13
	5 Résolution de problème	14
	5.1 Comportements de l'appareil	14



Conseil : pour faciliter le contact avec votre revendeur

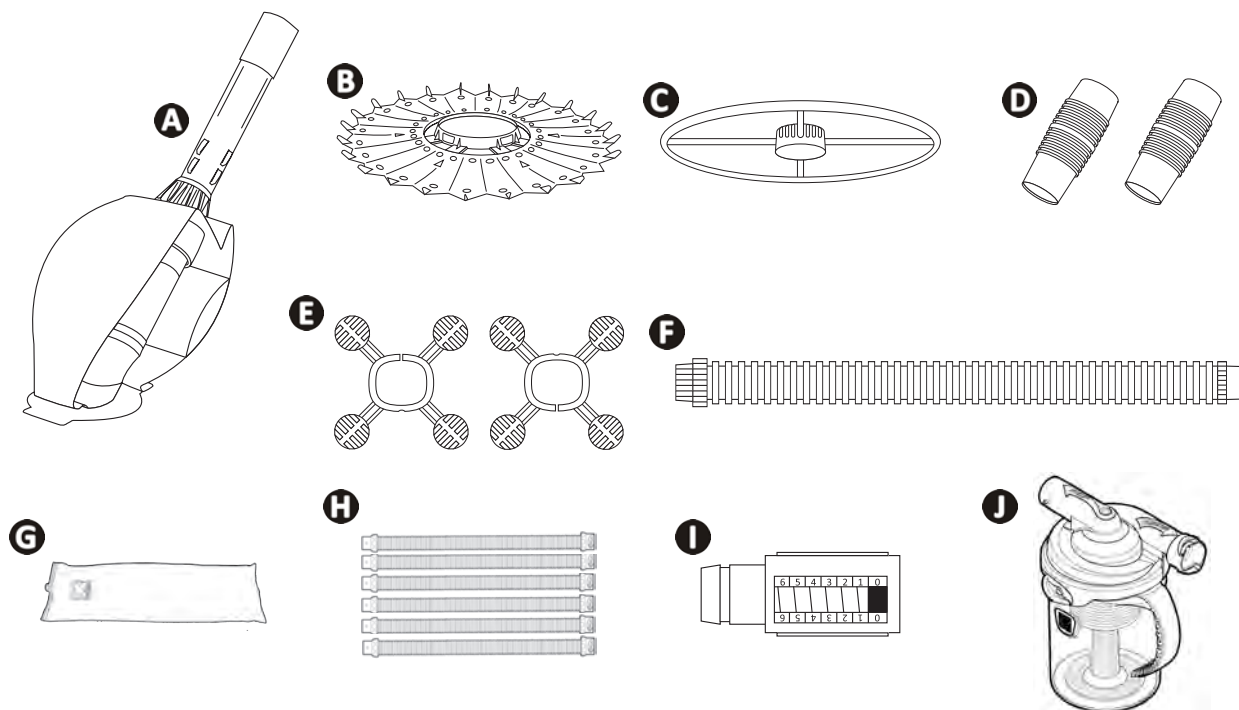
Noter les coordonnées de votre revendeur pour les retrouver plus facilement, et compléter les informations «produit» au dos de la notice, ces informations vous seront demandées par votre revendeur.



1 Caractéristiques

FR

1.1 I Descriptif



		KONTIKI 2
A	Aspirateur	✓
B	Disque	✓
C	Défecteur circulaire	✓
D	Adaptateur	✓ (x2)
E	Défecteur de tuyau	✓ (x2)
F	Tuyaux de 1 mètre	✓ (x8)
G	Sac d'hivernage pour tuyaux	+
H	Jeu de 6 sections de tuyaux de 1 mètre	+
I	Testeur de débit	+
J	Piège à feuilles «Cyclonic™ Leaf Catcher»	+

✓ : Fourni

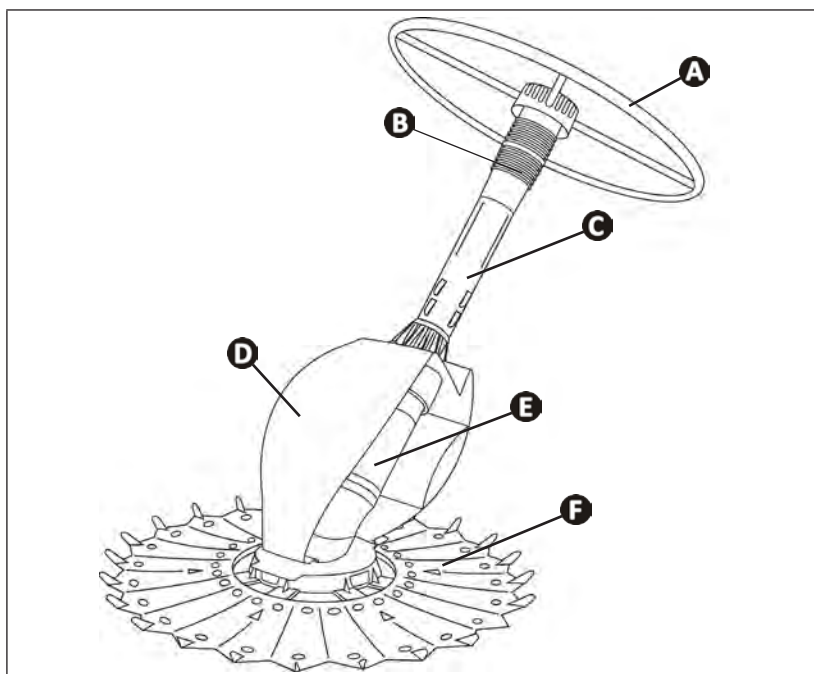
⊕ : Disponible en option

➤ 1.2 I Caractéristiques techniques et repérage

1.2.1 Caractéristiques techniques

	KONTIKI 2
Dimensions robot (L x P x h)	48 x 20 x 40 cm
Dimensions emballage (L x P x h)	101 x 31,5 x 33 cm
Poids robot	1,3 kg
Poids emballé	5,5 kg
Largeur nettoyée théorique	40 cm
Capacité de filtration	Circuit de filtration de la piscine
Puissance minimum requise de la pompe de filtration	1/2 CV
Vitesse de déplacement	6 m/ min

1.2.2 Repérage



- A** : Déflecteur circulaire
- B** : Adaptateur
- C** : Tuyau de sortie externe
- D** : Corps du robot
- E** : Cassette
- F** : Disque



2 Installation

2.1 I Montage du robot

Le robot est livré partiellement monté. Il vous reste à installer :

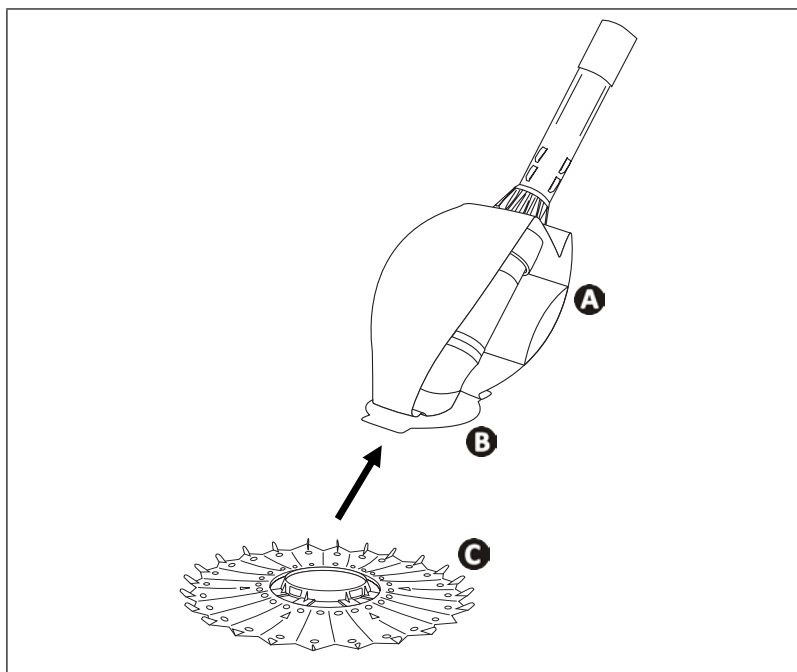
- le disque,
- le déflecteur circulaire.

Et assembler les tuyaux.

FR

2.1.1 Le disque

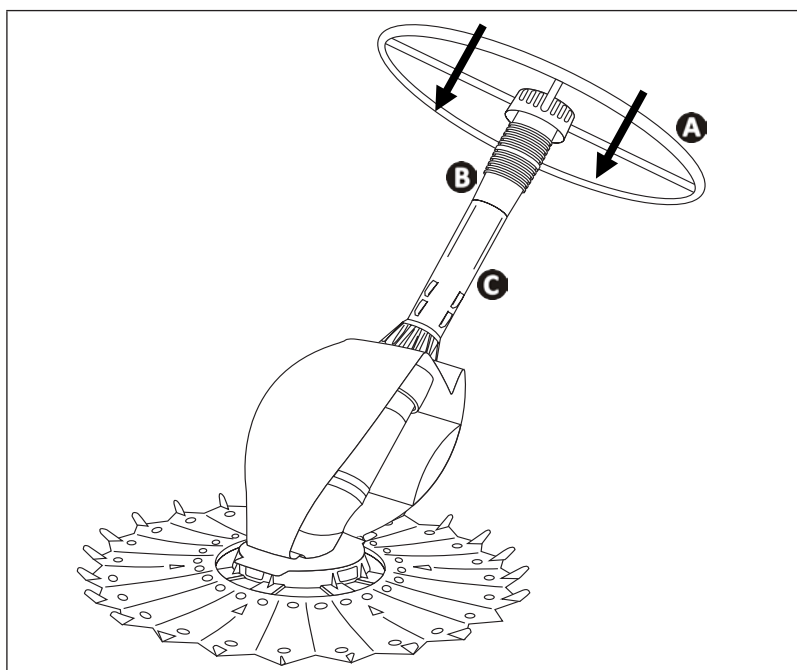
- Fixer le disque sur le corps du robot en le positionnant dans la gorge prévue à cet effet.



- A** : Corps du robot
- B** : Gorge
- C** : Disque

2.1.1 Le déflecteur circulaire

- Fixer le déflecteur circulaire sur un des deux adaptateurs et installer cet adaptateur, côté femelle, sur le tuyau de sortie externe du robot.

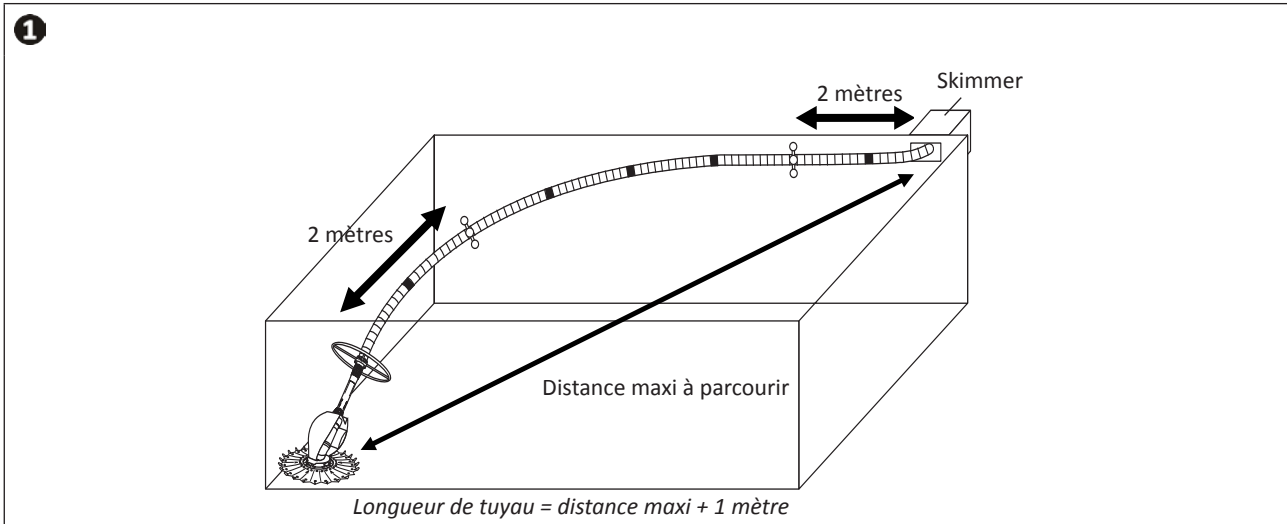


- A** : Déflecteur circulaire
- B** : Adaptateur (côté femelle)
- C** : Tuyau de sortie externe

➤ 2.2 I Assemblage des sections de tuyaux

2.2.1 Déterminer le nombre de sections nécessaire

- Mesurer la longueur entre la prise balai ou le skimmer et le point le plus éloigné de la piscine (voir image ❶).
- Ajouter 1 mètre supplémentaire à la longueur mesurée (voir image ❶).
- Si la longueur totale est supérieure à 8 mètres, contacter votre revendeur pour acheter les sections de tuyaux supplémentaires.

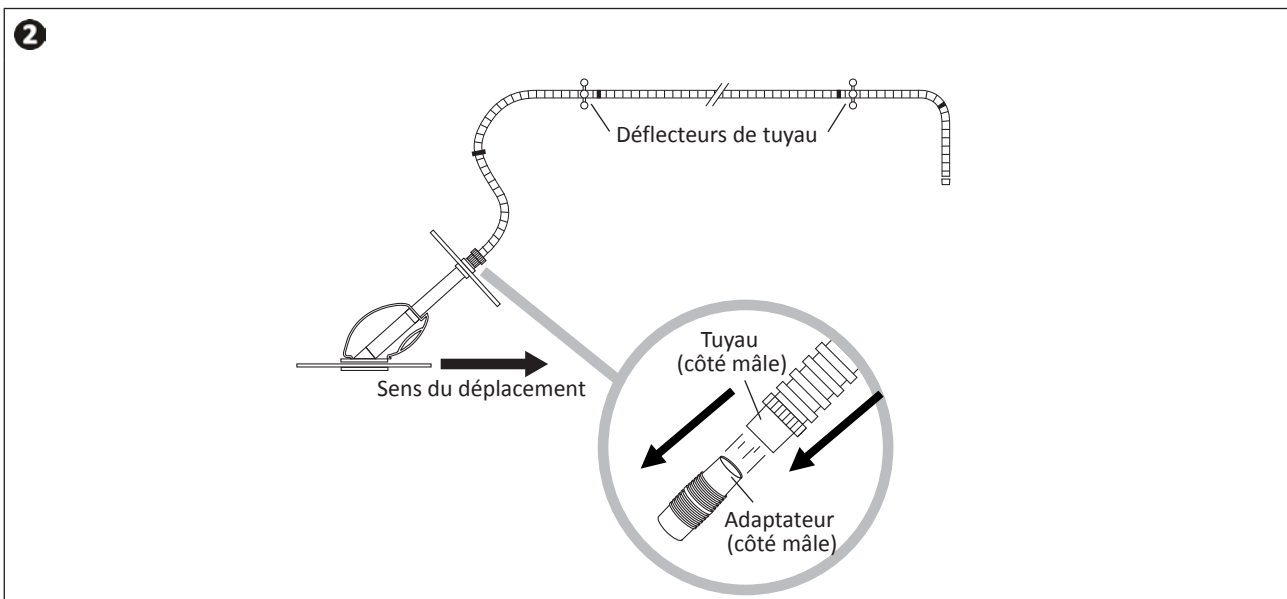


Conseil : assembler la «juste» quantité de sections de tuyaux

Il n'est pas recommandé d'assembler plus de sections de tuyaux que la longueur nécessaire pour couvrir tout le bassin. Une longueur trop grande pourrait limiter la performance de nettoyage du robot.

2.2.2 Assemblage des sections de tuyaux et raccordement au robot

- Après avoir évalué la bonne longueur totale, assembler le tuyau en emboîtant les sections les unes dans les autres.
- Positionner un déflecteur de tuyau à 2 mètres de l'appareil, et le deuxième déflecteur de tuyau à 2 mètres du skimmer, afin d'assurer le bon déplacement de l'appareil (voir image ❶).
- Raccorder le tuyau au robot en emboîtant le côté mâle du tuyau au côté mâle de l'adaptateur fixé précédemment sur l'appareil (voir image ❷).

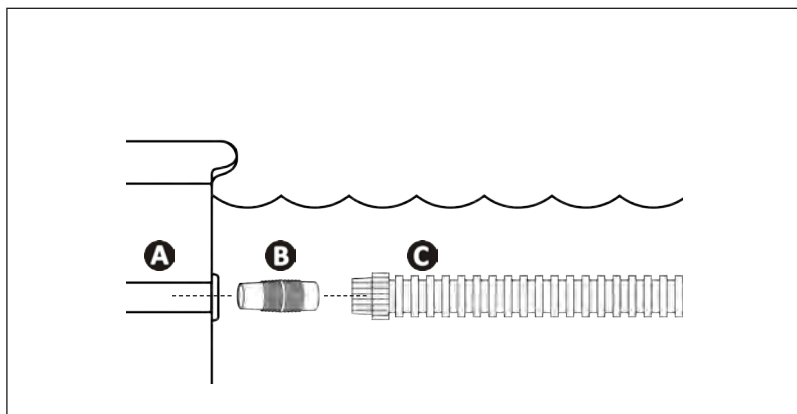


➤ 2.3 I Raccordements hydrauliques



- Arrêter la pompe de filtration.
- Nettoyer le panier du skimmer, le pré-filtre de la pompe de filtration, et le filtre si nécessaire.

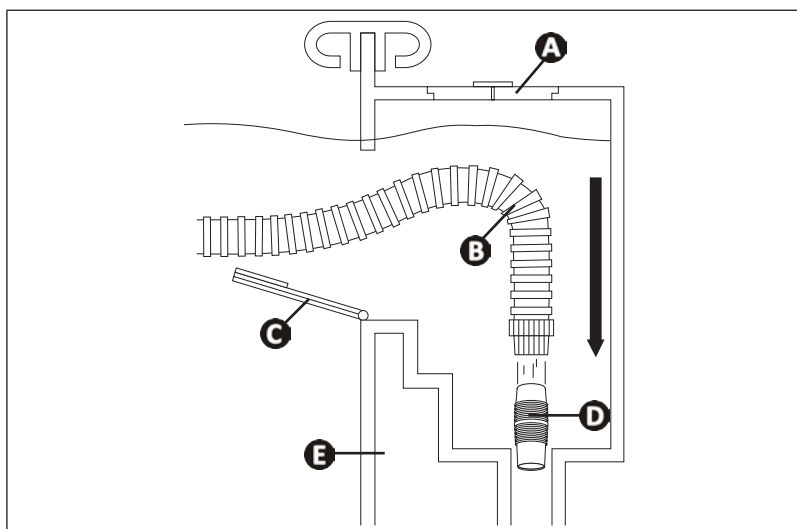
2.3.1 Raccordement sur la prise balai



- A** : Prise balai
- B** : Adaptateur
- C** : Section de tuyau

2.3.2 Raccordement sur le skimmer

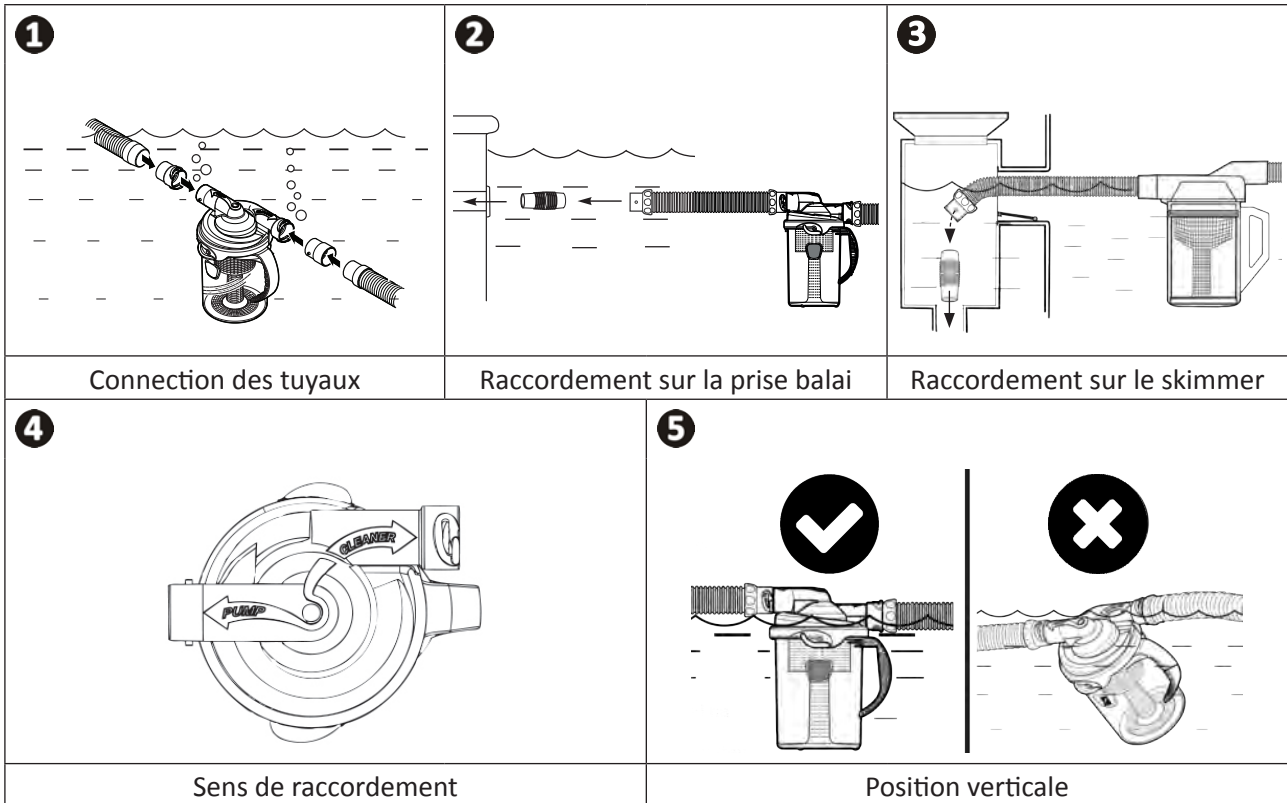
- Si le bassin possède plusieurs skimmers, raccorder le tuyau à celui qui est le plus proche de la pompe de filtration.



- A** : Couvercle du skimmer
- B** : Section de tuyau
- C** : Volet du skimmer
- D** : Adaptateur
- E** : Corps du skimmer

2.3.3 Raccordement du piège à feuilles «Cyclonic™ Leaf Catcher» (disponible en option)

- Connecter les tuyaux grâce aux adaptateurs fournis avec le piège à feuilles (voir image ❶).
- Raccorder le piège à feuilles au tuyau le plus proche de la prise balai ou du skimmer (voir image ❷ ou ❸).
- Orienter le piège à feuilles en suivant les indications : «PUMP» = côté pompe de filtration / «CLEANER» = côté robot (voir image ❹).
- Pour un fonctionnement optimal, positionner le piège à feuilles de façon verticale à la surface de l'eau (voir image ❺).



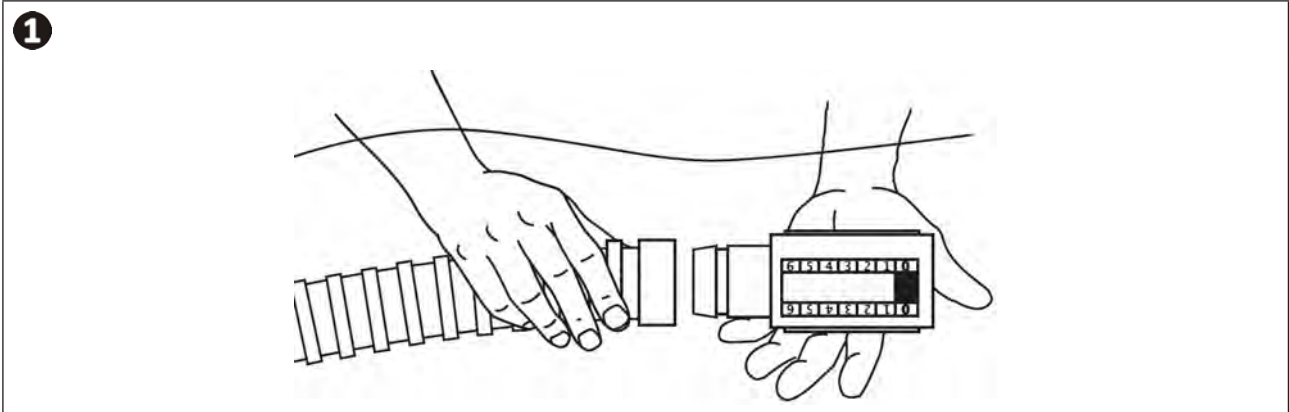
Conseil : Protéger le système de filtration en raccordant le piège à feuilles «Cyclonic™ Leaf Catcher»

Le piège à feuilles permet de retenir les débris avant qu'ils ne soient aspirés dans le système de filtration, au risque d'endommager les équipements à long terme. Il permet aussi de retirer les débris plus facilement que dans le pré-filtre de la pompe, et a l'avantage d'être transparent pour savoir à quel moment le nettoyer.

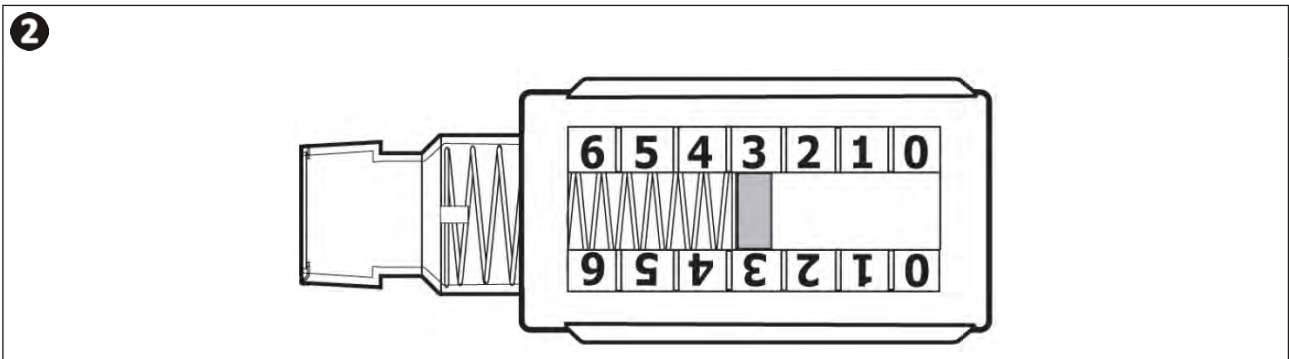
2.3.4 Test et ajustement du débit (disponible en option)

Avant d'installer le robot, vous pouvez tester et ajuster le débit pour déterminer le débit idéal.

Pour ce, tout en maintenant le tuyau immergé, retirer le robot du tuyau et le remplacer par le testeur de débit (voir image ①). Mettre la pompe en marche.



Vérifier que le témoin rouge sur le testeur (vu de côté) est positionné sur le réglage n°3 (voir image ②).



Si nécessaire, utiliser les vannes de la piscine pour ajuster le débit de façon à ce que le témoin soit sur la position 3.

- Pour une installation dans une piscine avec un seul skimmer, le débit est réglé par la vanne de régulation du débit. Le témoin rouge doit être sur la position 3.
- Pour une installation dans une piscine avec plusieurs skimmers, laisser ouverte la vanne du skimmer connecté au tuyau, puis fermer progressivement l'autre skimmer jusqu'à ce que le témoin soit sur la position 3.
- Pour une installation sur une prise balai, laisser la ligne d'aspiration ouverte et fermer progressivement la ligne du skimmer jusqu'à ce que le débit atteigne la position de réglage 3.

Si le débit est dans la zone faible (0-2) :

- Vérifier puis nettoyer le filtre de la piscine et les paniers si nécessaire.
- Vérifier que les vannes qui contrôlent les lignes d'aspiration sont bien sur la position ouverte.
- Augmenter le réglage du débit sur la vanne de réglage.

Si le débit est dans la zone haute (4-6):

- Si vous utilisez la prise balai, fermez progressivement la vanne jusqu'à atteindre le réglage 3.
- Réduire le réglage du débit sur la vanne de réglage.
- Ouvrir légèrement la bonde de fond pour diminuer un peu plus le débit.

Arrêter la pompe. Tout en maintenant le tuyau immergé, retirer le testeur de débit.



3 Utilisation

3.1 I Principe de fonctionnement

Les robots hydrauliques se raccordent au système de filtration (sur une prise balai ou un skimmer), ils utilisent l'énergie de la pompe de filtration pour se déplacer dans le bassin.

Les débris sont aspirés par le robot et capturés dans le pré-filtre de la pompe de filtration ou dans le piège à feuilles (accessoire disponible en option).

3.2 I Préparation de la piscine



- Ce produit est destiné à être utilisé dans des piscines hors-sol installées de manière permanente, ne pouvant pas facilement être démontées et rangées.

- L'appareil doit fonctionner dans une eau de piscine dont la qualité est la suivante :

Température de l'eau	Entre 15°C et 35°C
pH	Entre 6.8 et 7.6
Chlore	< 3 mg/l

- Lorsque la piscine est sale, notamment lors de la première installation du robot, retirer les très gros débris à l'aide d'un balai manuel et d'une épuisette.
- Retirer thermomètres, jouets et autres objets qui pourraient endommager l'appareil.
- Après l'ajout de produits chimiques dans l'eau, attendre au moins 4 heures avant de mettre le robot dans l'eau.
- S'assurer que la filtration et les paniers des skimmers sont propres.
- Orienter les buses de refoulement vers le bas, si le réglage est possible.
- Fermer la bonde de fond de votre piscine.
- Arrêter la pompe de filtration.

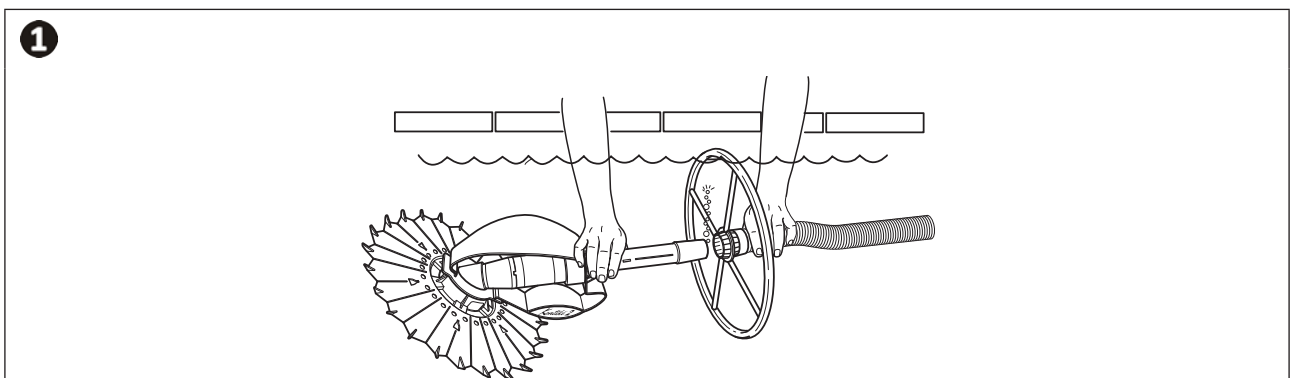
3.3 I Mise en fonctionnement



- Afin d'éviter des blessures graves, s'assurer que la pompe de filtration est arrêtée.
- Ne pas exposer vos cheveux, vêtements amples, bijoux, etc. à l'extrémité ouverte du tuyau.

3.3.1 Raccordement et immersion du robot

- Immerger le robot pour qu'il se remplisse d'eau.
- Lorsque plus aucune bulle d'air ne s'échappe du robot, raccorder le tuyau sur le robot (voir image 1).
- Laisser le robot descendre au fond du bassin.



3.3.2 Remplissage des tuyaux

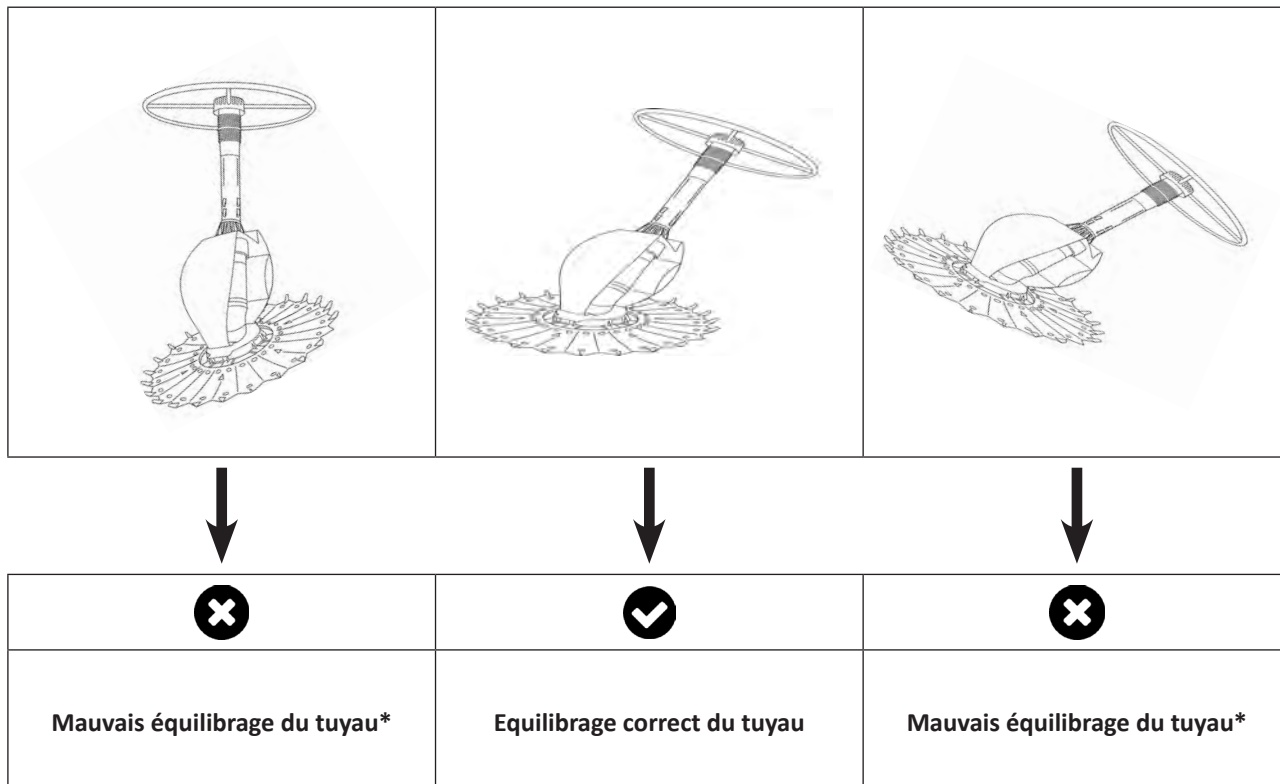
- Débrancher temporairement le tuyau de la prise balai ou du skimmer.
- Démarrer la pompe de filtration.
- Remplir le tuyau d'eau en plaçant l'extrémité devant une buse de refoulement jusqu'à ce qu'il soit entièrement rempli.
- Arrêter la pompe de filtration et raccorder de nouveau le tuyau à la prise balai ou au skimmer.
- Démarrer la pompe pour faire fonctionner le robot.

3.4 | Optimisation de la performance

Le robot suit les cycles d'activation de la pompe de filtration de la piscine, aspirant et nettoyant toute la surface de la piscine suivant des déplacements aléatoires. Le taux de couverture du nettoyeur dépend de la forme de la piscine et du débit d'eau disponible. Des ajustements seront peut-être nécessaires dans certaines piscines afin d'optimiser le taux de couverture.

3.4.1 Equilibrage du tuyau

- Un tuyau correctement équilibré doit former un angle de 45° entre le robot et le fond de la piscine.



* Voir § 5.1 | Comportement de l'appareil : «Le robot ne nettoie pas toutes les zones de la piscine».



4 Entretien

- L'appareil doit être nettoyé régulièrement à l'eau claire ou légèrement savonneuse. Ne pas utiliser de solvant.
- Rincer abondamment l'appareil à l'eau claire.
- Ne jamais stocker le robot en plein soleil. Stocker les tuyaux à plat, ne pas les enrouler afin de préserver la forme initiale des tuyaux.

➤ 4.1 | Nettoyage du pré-filtre de la pompe de filtration

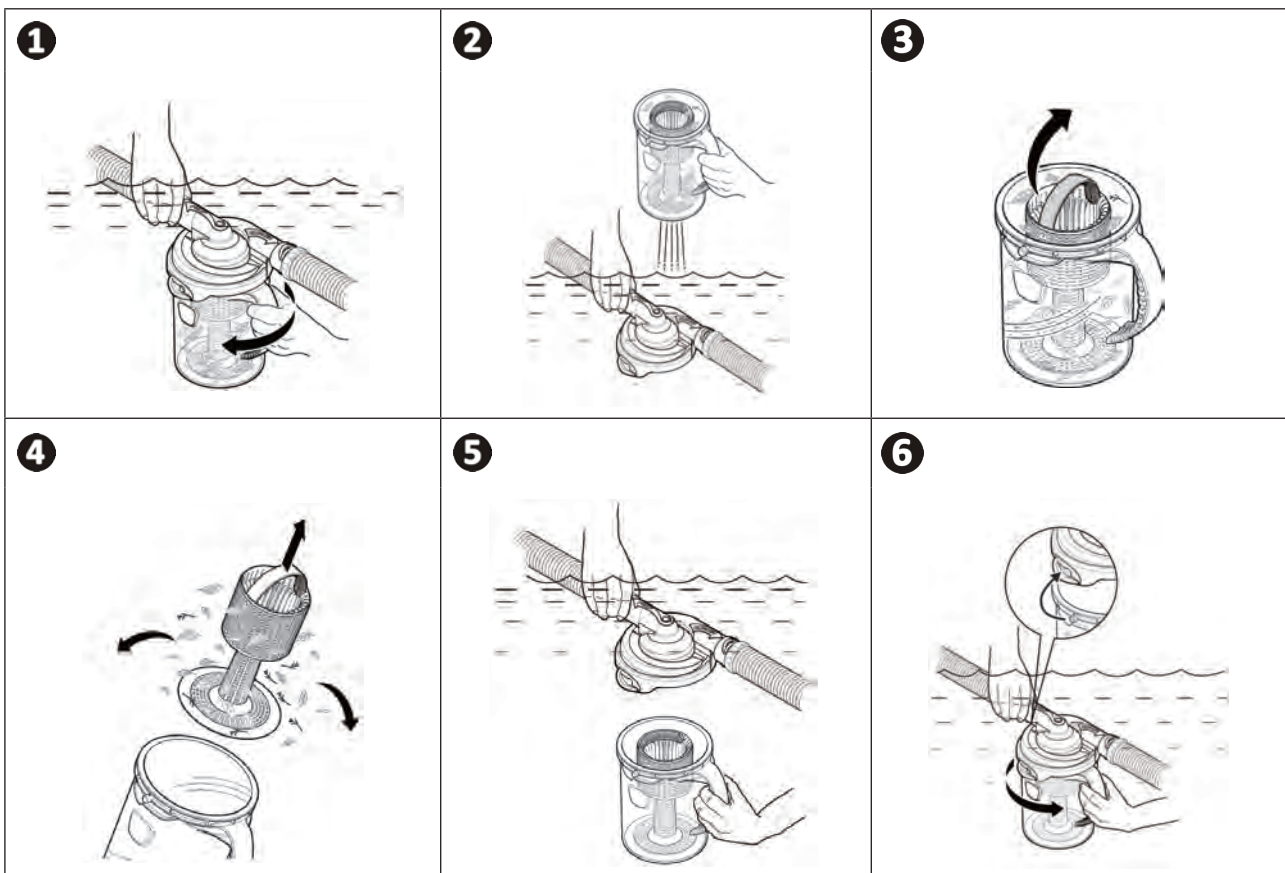


- Retirer toujours le robot de la piscine avant de nettoyer ou de purger le système de filtration.
- Après le nettoyage (et avant de remettre le robot dans l'eau), démarrer la pompe de filtration pendant au moins 5 minutes afin de purger le circuit.

- Pour une efficacité maximale du robot, il est nécessaire d'entretenir régulièrement le pré-filtre de la pompe, en retirant les débris.
- L'usage du piège à feuilles (accessoire en option) est recommandé afin de collecter les débris importants avant leur arrivée dans le skimmer et le pré-filtre.

➤ 4.2 | Nettoyage du piège à feuilles «Cyclonic™ Leaf Catcher» (disponible en option)

- Arrêter la pompe de filtration.
- Maintenir le piège à feuilles sous l'eau et l'attraper par la poignée. A l'aide de la poignée, faire tourner le bac transparent jusqu'à ce qu'il se détache (voir image ➊).
- Retirer le bac transparent de l'eau, laisser le couvercle et les tuyaux sous l'eau (voir image ➋).
- Retirer le filtre à l'aide de la poignée du dessus (voir image ➌).
- Retirer les débris et rincer le bac transparent à l'eau claire (voir image ➍).
- Remettre le filtre en place, puis immerger de nouveau le piège à feuilles (voir image ➎).
- Positionner correctement le bac transparent au niveau des encoches du couvercle, puis tourner fermement pour enclencher les 2 parties (voir image ➏).



➤ 4.3 | Remplacement du diaphragme



Avant de commencer cette opération et afin d'éviter des blessures graves :

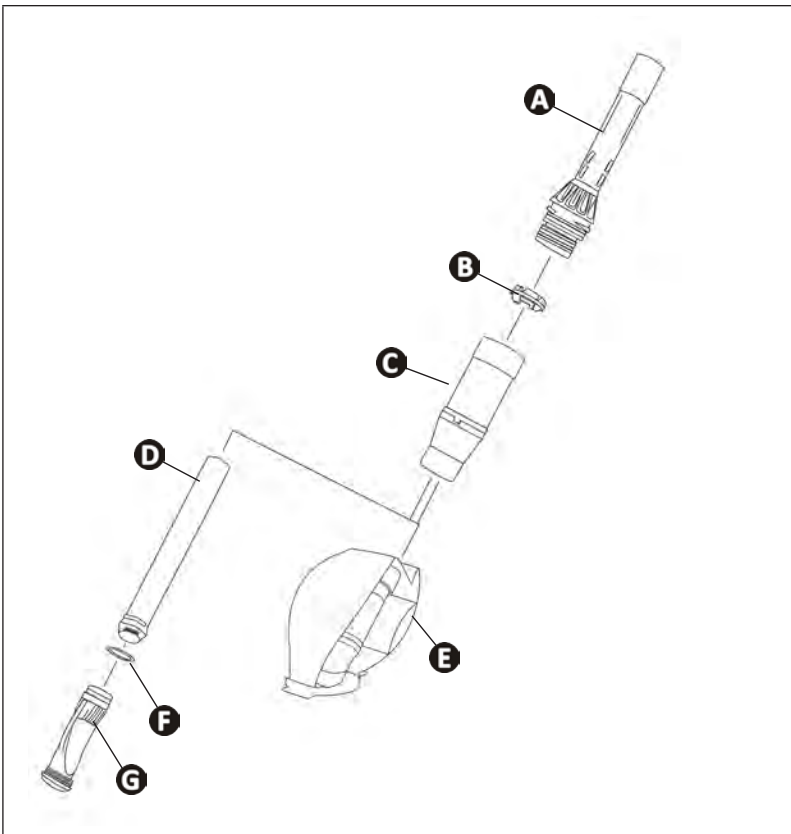
- Arrêter la pompe de filtration.
- Débrancher le robot du tuyau.

- Désolidariser le tuyau de sortie externe (A) et la cassette (C) du corps du robot (E) en dévissant la bague (B) du tuyau de sortie externe.
- Dévisser le tuyau de sortie externe.
- Pousser sur le tuyau de sortie interne (D) pour faire apparaître le diaphragme (G).
- Retirer le diaphragme endommagé et sa bague de maintien (F).

FR

Pour mettre en place le nouveau diaphragme, opérez de manière inverse :

- Replacer la bague de maintien (F) sur le nouveau diaphragme (G) et le diaphragme sur le tuyau de sortie interne (D) transparent.
- Remettre le diaphragme dans son logement en tirant sur le tuyau de sortie interne transparent et revisser le tuyau de sortie externe (A).
- Replacer l'ensemble dans le corps du robot (E) et revisser la bague du tuyau (B) de sortie externe en forçant sur la butée jusqu'à l'immobilisation complète de la bague.



- A : Tuyau de sortie externe
- B : Bague
- C : Cassette
- D : Tuyau de sortie interne
- E : Corps du robot
- F : Bague de maintien
- G : Diaphragme

➤ 4.4 | Stockage et hivernage

- Pour l'hivernage, vider toute l'eau du robot (les dégâts liés au gel ne sont pas couverts par la garantie).
- Nettoyer l'ensemble de l'appareil et les tuyaux à l'eau claire, puis laisser sécher.
- Les stocker dans un endroit sec, hors gel. Poser le robot sur le côté ou sur le dos pour ne pas endommager le diaphragme.
- Retirer tous les connecteurs et adaptateurs de la prise balai ou du skimmer.



Conseil : Préserver l'état des tuyaux pendant le stockage

Lorsque le robot est rangé, même pendant de courtes périodes, éviter d'enrouler les tuyaux : ceux-ci peuvent adopter une forme qui pourrait nuire aux performances du robot.



5 Résolution de problème



- Avant de contacter votre revendeur, nous vous invitons à procéder à de simples vérifications en cas de dysfonctionnement à l'aide des tableaux suivants.
- Si le problème persiste, contacter votre revendeur.

5.1 I Comportements de l'appareil

<p>Le robot ne fonctionne pas</p>	<ul style="list-style-type: none"> • La piscine doit être de type HORS-SOL de 10 à 50 m³. • La piscine doit être équipée d'un groupe de filtration auto-amorçant dont le débit système complet est de 5 à 7 m³/h, la puissance de la pompe de filtration doit être de 0.5 CV ou 375 watt. • Si la pompe est trop faible, le robot ne bougera pas ; si la pompe est trop puissante (supérieure à 0.5 CV ou 375 watts avec un débit de plus de 7m³/h), le diaphragme du robot risque de se détériorer et d'immobiliser l'appareil. • Vérifier que le diaphragme du robot n'est pas endommagé. Le diaphragme du robot peut se détériorer dans deux cas : <ul style="list-style-type: none"> - Soit la pompe est trop puissante (supérieure à 0.5 CV ou 375 watts avec un débit de plus de 7m³/h). - Soit le diaphragme du robot a pu être endommagé par le passage d'un débris ou est usé suite à une utilisation intensive de l'appareil. Il convient alors de le remplacer (voir § «4.3 I Remplacement du diaphragme»). • Vérifier que le diaphragme du robot n'est pas bloqué par un débris : <ul style="list-style-type: none"> - Désolidariser le tuyau de sortie externe et la cassette du corps du robot en dévissant la bague du tuyau de sortie externe. - Dévisser le tuyau de sortie externe et pousser sur le tuyau de sortie interne pour faire apparaître le diaphragme. - Enlever les débris qui pourraient être bloqués dans le diaphragme ou à l'intérieur du tuyau de sortie interne. - Remettre le tuyau de sortie interne à sa place et revisser le tuyau de sortie externe. • Vérifier le bon fonctionnement du système de filtration et vérifier que la vanne est bien en position filtration. • Vérifier que le panier du pré-filtre et le filtre sont bien propres. • Vérifier qu'il n'y a pas d'impuretés dans la turbine de la pompe. • Vérifier que le tuyau d'aspiration est correctement branché. • Vérifier que l'aspiration de l'appareil n'est pas bloquée par un débris.
<p>Le robot ne nettoie pas toutes les zones de la piscine</p>	<ul style="list-style-type: none"> • Afin d'assurer un nettoyage optimal de la piscine, les temps de mise en route de la filtration peuvent être réduits. (<i>Exemple, une filtration de 6 heures en 3 fois 2 heures donnera une meilleure couverture de la piscine qu'une seule filtration de 6 heures.</i>) • Vérifier que le tuyau n'est pas trop long ou trop court (voir § «2.2.1 I Déterminer le nombre de sections nécessaire»). Dans le cas contraire, ajouter ou retirer des sections de tuyau. • Vérifier que la ou les buses de refoulement ont bien été orientées vers le bas afin de ne pas entraver le déplacement du robot. • Vérifier que les tuyaux ne sont pas bouchés. • Vérifier la présence de boucles sur le tuyau. Si le tuyau a adopté une forme de boucle, arrêter le robot nettoyeur et retirer les sections de tuyau concernées. Placer les sections de tuyau sur lesquelles des boucles se sont formées à plat au soleil jusqu'à ce que ces sections se redressent. Réinstaller les sections de tuyau sur le robot nettoyeur. • Vérifier que le premier déflecteur de tuyau est bien positionné à 2 mètres de l'appareil (voir § «2.2.1 I Déterminer le nombre de sections nécessaire»), et placer le deuxième déflecteur de tuyau à 3-4 mètres du skimmer au lieu des 2 mètres initiaux.
<p>Le robot reste bloqué à l'échelle</p>	<ul style="list-style-type: none"> • Vérifier que le déflecteur circulaire est bien monté. (voir § «2.1.1 I Le déflecteur circulaire»). • Si malgré le déflecteur circulaire, le robot se bloque toujours, retirer l'échelle pendant le nettoyage.
<p>Le robot avance très lentement et des bulles d'air apparaissent au refoulement</p>	<ul style="list-style-type: none"> • Vérifier toute l'étanchéité du circuit : <ul style="list-style-type: none"> - Entre l'appareil et le tuyau, - Entre toutes les sections de tuyau, - Entre le tuyau et l'adaptateur, - Entre l'adaptateur et le skimmer, - Entre le skimmer et le filtre.

WARNINGS

GENERAL WARNINGS

- Failure to respect the warnings may cause serious damage to the pool equipment or cause serious injury, even death.
- Only a person qualified in the technical fields concerned (electricity, hydraulics or refrigeration) is authorised to perform this procedure. The qualified technician working on the appliance must use/wear personal protective equipment (such as safety goggles and protective gloves, etc.) in order to reduce the risk of injury occurring when working on the appliance.
- Before servicing the appliance, ensure that it is switched off and isolated from the power supply circuit.
- The appliance is intended to be used only for swimming pools and spas; it must not be used for any purpose other than that for which it has been designed.
- It is important that the appliance is operated by people who are competent and qualified (both physically and mentally), after having read the instructions for use. Persons not meeting these criteria should not be allowed access to the appliance in order to prevent risk of property damage of injury, including loss of life.
- Keep the appliance out of the reach of children.
- The appliance must be installed according to the manufacturer's instructions and in compliance with all applicable local and national standards. The installer is responsible for installing the appliance and for compliance with national installation regulations. Under no circumstances may the manufacturer be held liable in the event of failure to comply with applicable local installation standards.
- For any work other than the simple user maintenance described in this manual, the product should be referred to a qualified professional.
- Incorrect installation and/or use may cause serious damage to property or serious injuries (possibly causing death).
- All equipment, even postage and packing paid, travels at the risks and perils of the recipient. The latter shall issue reserves in writing on the carrier's delivery slip if damage is detected, caused during transport (confirmation to be sent to the carrier within 48 hours by registered letter). In the event that an appliance containing coolant has been turned on its side, mention your reservations in writing to the carrier.
- If the appliance suffers a malfunction, do not try to repair it yourself; instead contact a qualified technician.
- Refer to the warranty conditions for details of the permitted water balance values for operating the appliance.
- In addition to using spare parts manufactured by unauthorised third-party manufacturers, deactivating, eliminating or by-passing any of the safety mechanisms integral to the appliance, will automatically void the warranty.
- Do not spray insecticide or any other chemical (inflammable or non-inflammable) in the direction of the appliance, as this may damage the body and cause a fire.
- Zodiac® heat pump, filtration pump and filter appliances are compatible with the most commonly used types of pool water treatment systems.
- Do not touch the fan and/or any moving parts and do not insert anything, including your fingers in the vicinity of the moving parts while the appliance is in operation.

SPECIFIC FEATURES APPLICABLE TO «Pool cleaners»

- The cleaner must operate in pool water with a temperature of between 15°C and 35°C.
- To avoid possible injury and damage to the cleaner, do not operate the cleaner out of the water.
- In order to prevent possible injury, bathing is prohibited when your cleaner is in the pool.
- Do not use the cleaner during shock chlorination.
- Do not leave the cleaner unattended for an extended period.

WARNING ON THE USE OF A CLEANER IN A POOL WITH A VINYL SURFACE:

- Before installing your new cleaner, carefully inspect the lining of your pool. If the liner has eroded in some areas, or if you notice gravel, folds, roots or corrosion caused by metal on the inner surface of the liner, or if you notice that the support (bottom and walls) is damaged, do not install the cleaner before performing the necessary repairs or before replacing the liner using a qualified professional. The manufacturer cannot be held liable in any way for damage caused to the liner.
- The surface of certain vinyl patterned surfaces can wear rapidly and the patterns disappear on contact from objects such as cleaning brushes, toys, inflatable buoys, chlorine distributors and automatic pool cleaners. The decoration on some vinyl surfaces can be scratched or worn by basic friction such as through the use of a pool brush. The colours of certain patterns can also be erased during use or when in contact with objects in the pool. The erased patterns, wear or scratching of vinyl surfaces are not the liability of the manufacturer and are not covered by the limited warranty.

EN

Recycling



This symbol means that your appliance must not be thrown into a normal bin. It will be selectively collected for the purpose of reuse, recycling or transformation. If it contains any substances that may be harmful to the environment, these will be eliminated or neutralised.

Contact your dealer for recycling information.



- Before you do anything with the device, it is vital that you read this installation and user manual, as well as the “warnings and warranty” booklet delivered with the device. Failure to do so may result in material damage or serious or fatal injury and will invalidate the warranty.
- Save these instructions for future reference for service and maintenance.
- It is prohibited to distribute or modify this document in any way without authorisation from Zodiac®.
- Zodiac® is constantly developing its products to improve their quality; therefore, the information contained in this document may be modified without notice.

CONTENTS



1 Specifications

3

1.1 | Description

3

1.2 | Technical specifications and marking

4



2 Installation

5

2.1 | Assembly

5

2.2 | Hose section assembly

6

2.3 | Hydraulic connections

7



3 Use

10

3.1 | Operating principle

10

3.2 | Pool preparation

10

3.3 | Operating

10

3.4 | Optimising cleaner performance

11



4 Maintenance

12

4.1 | Cleaning the filtration pump basket

12

4.2 | Cleaning the “Cyclonic™” Leaf Catcher

12

4.3 | Replacing the diaphragm

13

4.4 | Storage and wintering

13



5 Troubleshooting

14

5.1 | Device behaviour

14



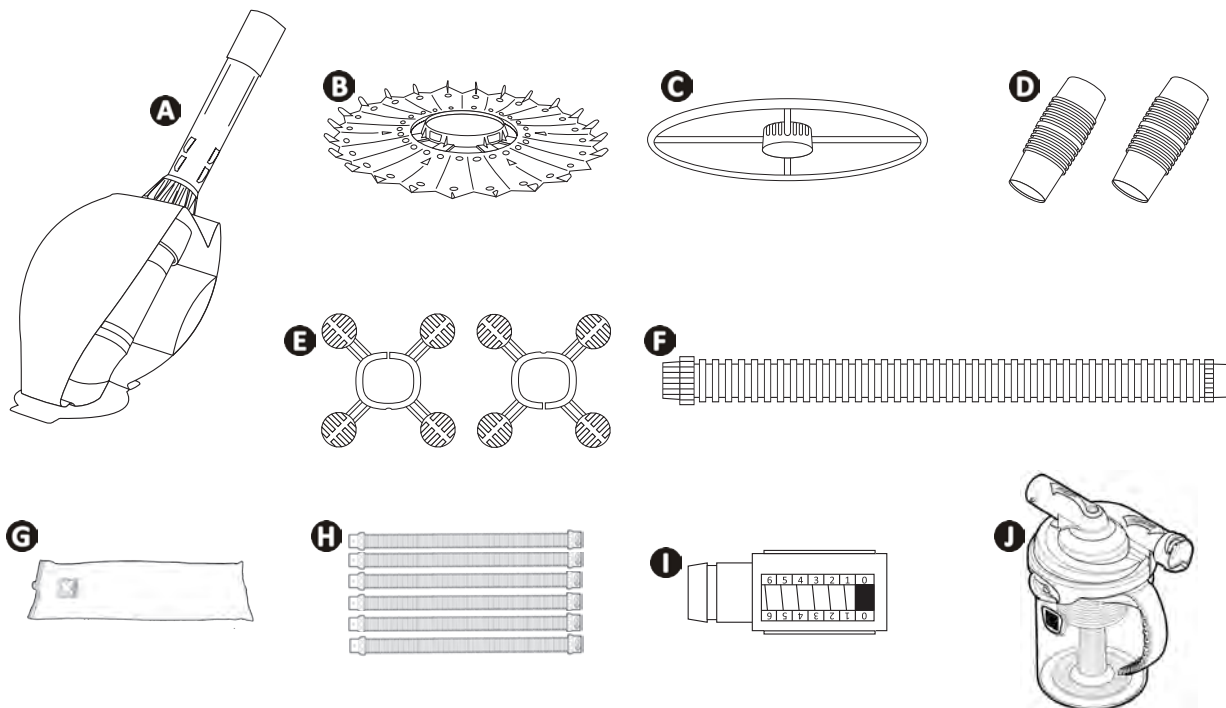
Tip: to make it easier to contact your reseller

Write down your reseller’s contact details to help you find them more easily and fill in the “product” information on the back of the manual; your reseller will ask you for this information.



1 Specifications

1.1 | Description



EN

		KONTIKI 2
A	Cleaner body	✓
B	Disc	✓
C	Deflector wheel	✓
D	Adapters	✓ (x2)
E	Hose deflectors	✓ (x2)
F	Hoses of 1 metre	✓ (x8)
G	Wintering bag for hoses	+
H	Set of 6 1-metre hose sections	+
I	Flow gauge	+
J	"Cyclonic™" Leaf Catcher	+

✓ : Supplied

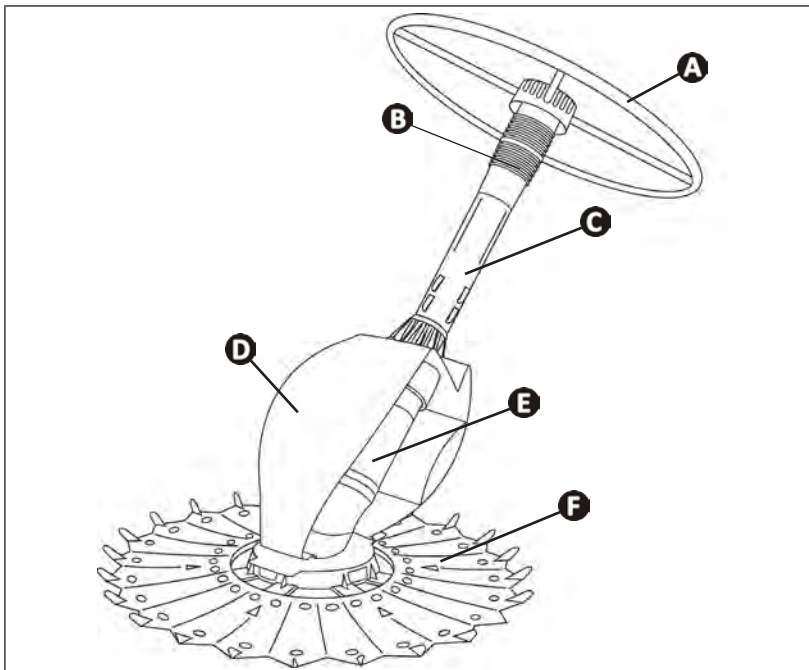
+ : Available as an option

➤ 1.2 I Technical specifications and marking

1.2.1 Technical specifications

	KONTIKI 2
Cleaner size (L x W x h)	48 x 20 x 40 cm
Package size (L x W x h)	101 x 31,5 x 33 cm
Cleaner weight	1,3 kg
Packaged weight	5,5 kg
Theoretical cleaning width	40 cm
Filtration capacity	Pool filtering circuit
Minimum powered required for the filtering pump.	1/2 HP
Movement speed	6 m/ min

1.2.2 Marking



- A**: Circular deflector
- B**: Adapter
- C**: External exhaust hose
- D**: Cleaner body
- E**: Cartridge
- F**: Disc



2 Installation

2.1 I Assembly

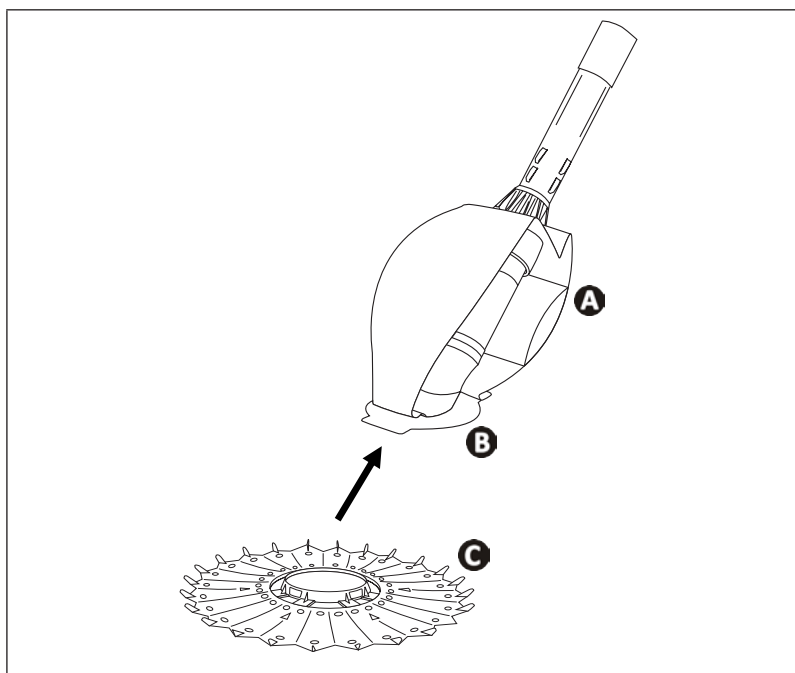
The cleaner comes partly assembled. You only have to fit :

- The disc,
- The deflector wheel,

And assemble the hoses.

2.1.1 The disc

- Fix the disc on to the cleaner body ; position it in the groove provided.



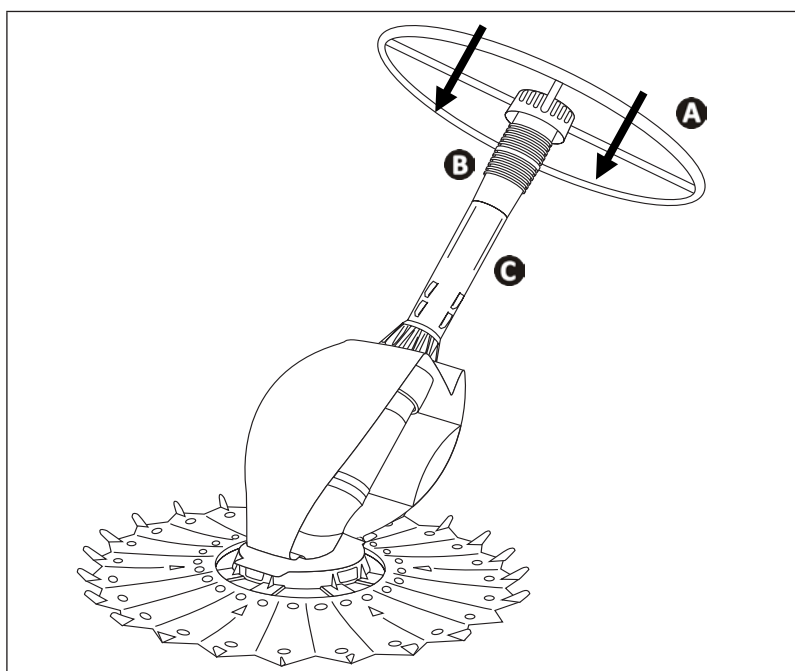
A : Cleaner body

B : Groove

C : Disc

2.1.1 The deflector wheel

- Fix the deflector wheel to one of the two adapters and then fit the female end of the adapter to the external exhaust hose of the cleaner.



A : Deflector wheel

B : Adapter (female end)

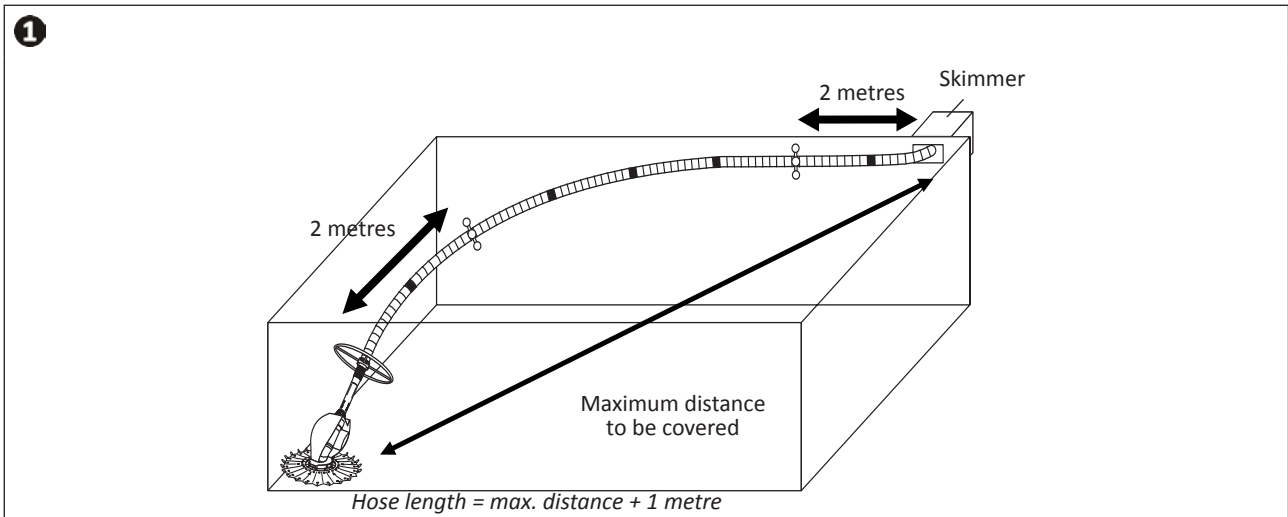
C : External exhaust hose

EN

➤ 2.2 I Hose section assembly

2.2.1 Determine the number of sections you need

- Measure the length between the suction line or the skimmer and the furthest away point of the pool (see image **1**).
- Add an extra 1 metre to the length measured (see image **1**).
- If total length is over 8 metres, contact your reseller to purchase any additional hose sections required for your pool.

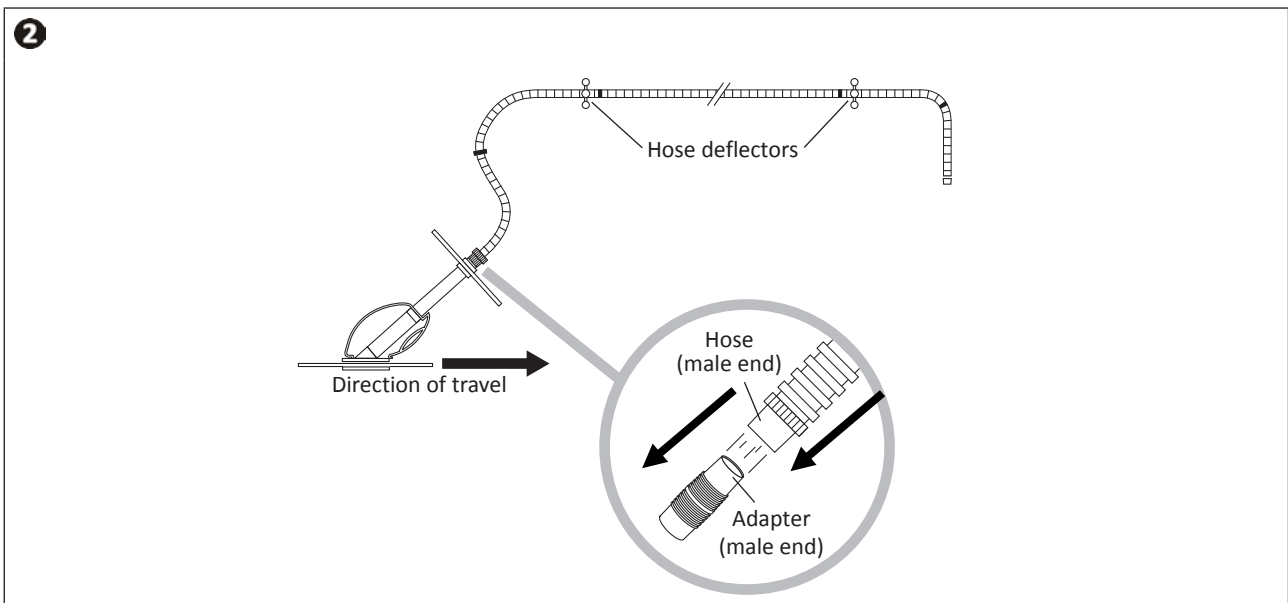


Tip: assemble the «right» quantity of hose sections

Assembling more hose sections than the length necessary to cover the whole pool is not recommended. Hoses that are too long may limit the cleaner's performance.

2.2.2 Hose section assembly and connection to the robot

- When you've worked out the total length required, fit the hose sections into one another.
- Place one hose deflector 2 metres from the cleaner and the other hose deflector 2 metres from the skimmer; this will ensure the cleaner moves around as it should (see image **1**).
- To connect the hose to the cleaner, fit the male end of the hose to the male end of the adapter, which has already been fixed to the cleaner (see image **2**).

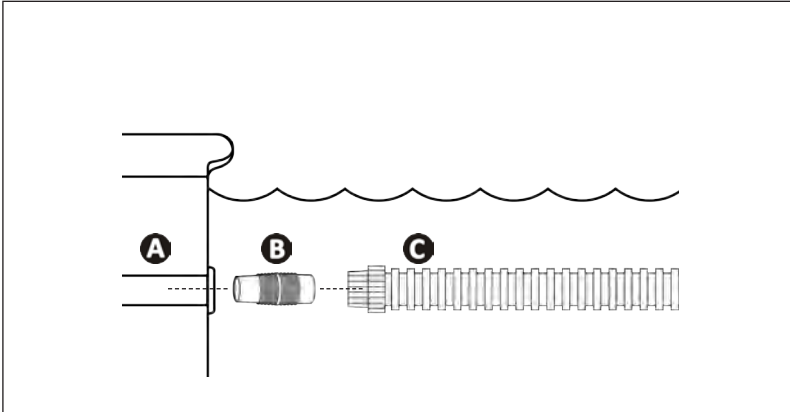


2.3 I Hydraulic connections



- Turn off the filtration pump.
- Clean the skimmer basket, the filtration pump filter basket and the filter if necessary.

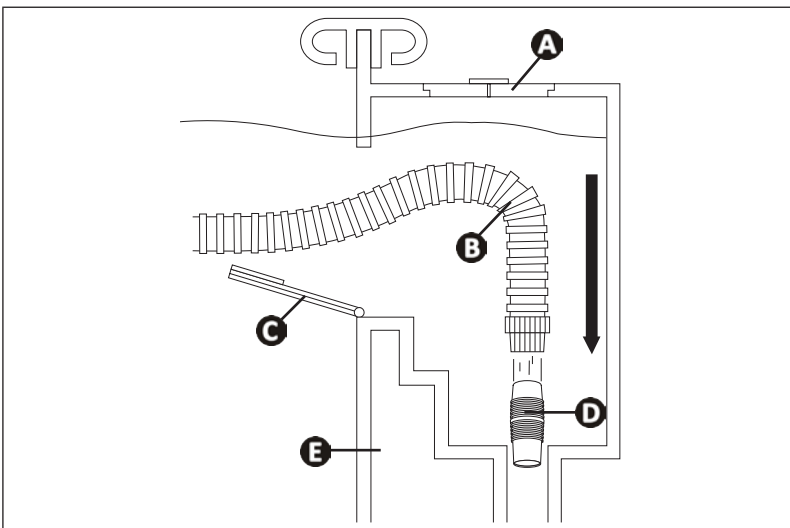
2.3.1 Connection to the suction line



- A** : Suction line
- B** : Adapter
- C** : Hose section

2.3.2 Connection to the skimmer

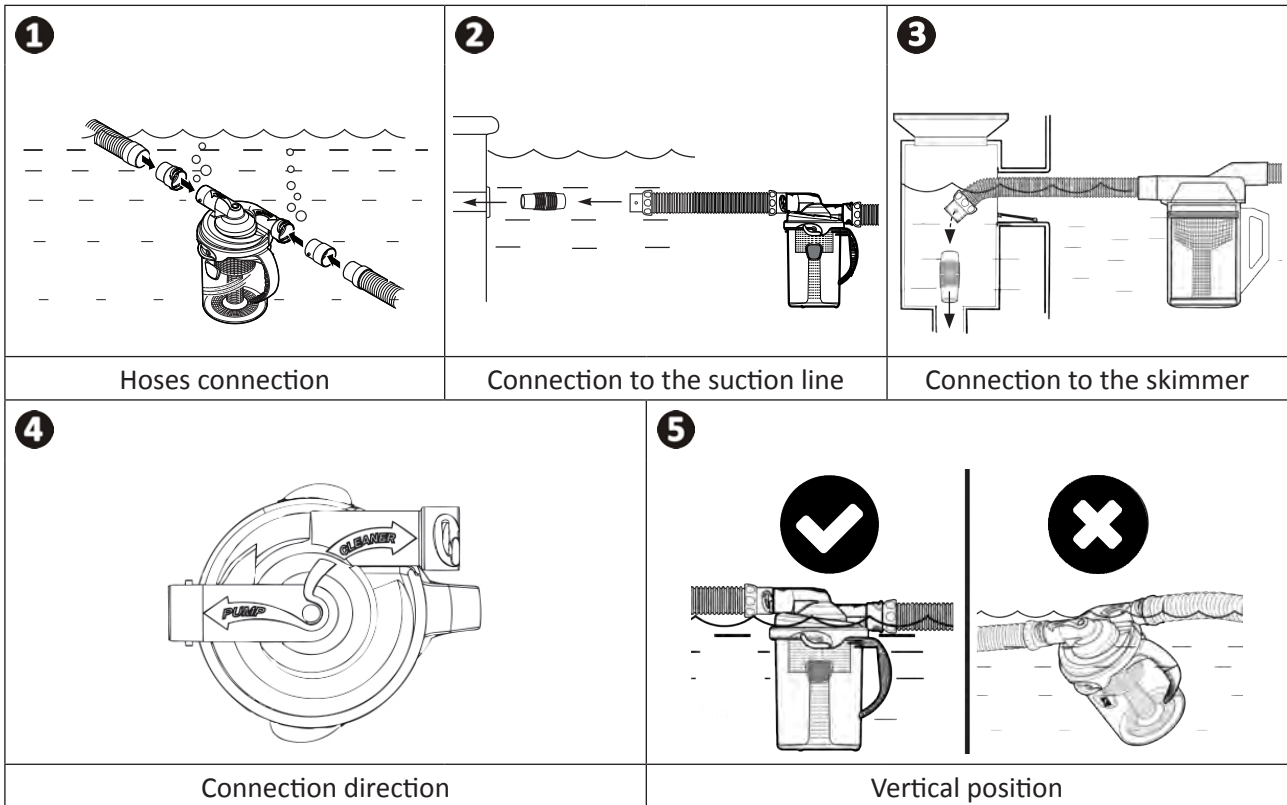
- If the pool has more than one skimmer, connect the hose to the one which is the closest to the filtration pump.



- A** : Skimmer cover
- B** : Hose section
- C** : Skimmer flap
- D** : Adapter
- E** : Skimmer body

2.3.3 "Cyclonic™ Leaf Catcher" connection (available as an option)

- Connect the hoses using the adapters supplied with the Cyclonic™ Leaf Catcher (see image ❶).
- Connect the Cyclonic™ Leaf Catcher to the hose assembly which is closest to the suction line or the skimmer (see image ❷ ou ❸).
- Tilt the Cyclonic™ Leaf Catcher by following the indications: "PUMP" = filtration pump side / "CLEANER" = cleaner side (see image ❹).
- For the bet operation, position the Cyclonic™ Leaf Catcher vertically to the water surface (see image ❺).



Tip: Protect the filtration system by connecting the "Cyclonic™ Leaf Catcher"

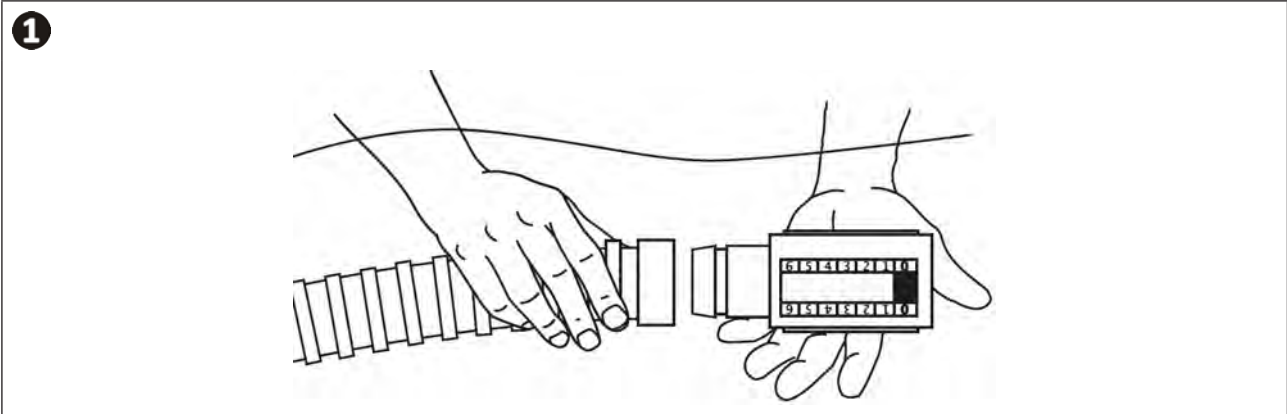


The "Cyclonic™ Leaf Catcher" is used to retain the debris before it is sucked into the filtration system as this may cause long-term damage to the equipment. It also enables the debris to be removed more easily than in the pump filter basket and has the advantage that it is transparent so you can see when it needs to be cleaned.

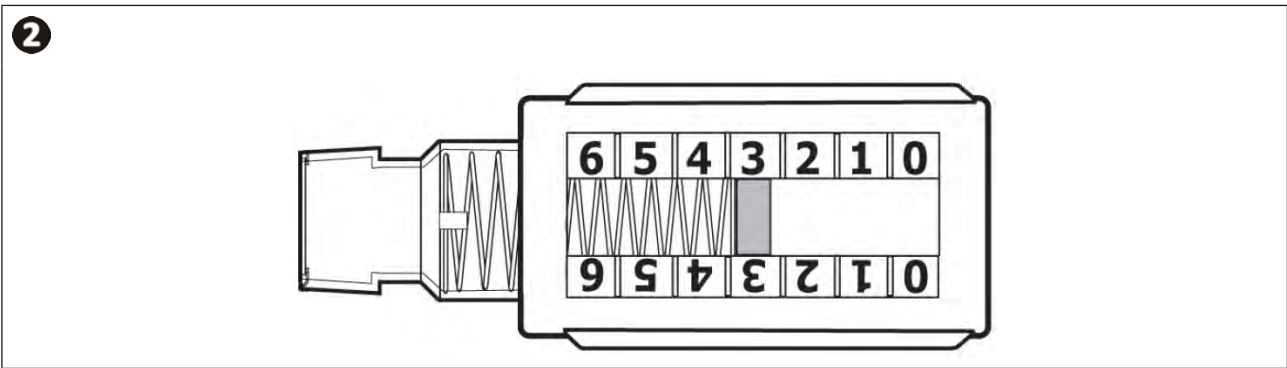
2.3.4 Flow test and adjustment (available as an option)

Before installing the cleaner head, test and adjust to determine the ideal flow.

To do this, remove the cleaner from the hose while keeping the cleaner immersed, and replace with the flow switch (see image 1). Start the pump.



Check that the red indicator on the tester (side view) is on setting n°3 (see image 2).



If necessary, use the valves located in the pool technical room to adjust the flow so that the indicator is on setting 3.

- For installation in a pool with a single skimmer, the flow is regulated by the flow regulation valve. The red indicator must be in position 3.
- For installation in a pool with several skimmers, leave the valve for the skimmer connected to the hose open, then gradually close the other skimmer until the indicator is on setting 3.
- For installation on a brush socket, leave the suction line open and gradually close the skimmer line until the flow reaches setting 3.

If the flow is in the low zone (0-2):

- Check and clean the pool filter and baskets if necessary.
- Check that the valves that control the suction lines are correctly open.
- Increase the flow regulation on the regulation valve.

If the flow is in the high zone (4-6):

- If you are using the brush socket, gradually close the valve until position 3 is reached.
- Reduce the flow regulation on the regulation valve.
- Slightly open the bottom drain to reduce the flow a little more.

Stop the pump. While keeping the hose immersed, remove the flow tester.



3 Use

3.1 | Operating principle

The hydraulic cleaners connect to the filtration system (either to a suction line or a skimmer); they use the filtration pump's energy to move around the pool. The wall climbing capacity varies according to the shape of the pool and the available water flow. The debris is sucked in by the cleaner and captured in the filtration pump's filter basket or in the Cyclonic™ Leaf Catcher (optional accessory).

3.2 | Pool preparation



- This product is intended for use in permanent-installation above-ground swimming pools since it cannot be easily disassembled and stored.

- The device must operate in pool water with the following quality:

Water temperature	Between 15°C and 35°C
pH	Between 6.8 and 7.6
Chlorine	< 3 mg/l

- When the pool is dirty, especially when first installing your cleaner, remove the largest debris using a telescopic pole and net prior to installing the cleaner.
- Remove any thermometers, toys and other objects that might damage the device.
- After adding chemical products to the water, wait at least 4 hours before putting the cleaner into the water.
- Make sure that the filtration and the skimmer baskets are clean.
- Aim the pool return lines downward if adjustable.
- Close the pool's main drain line.
- Turn off the filtration pump off.

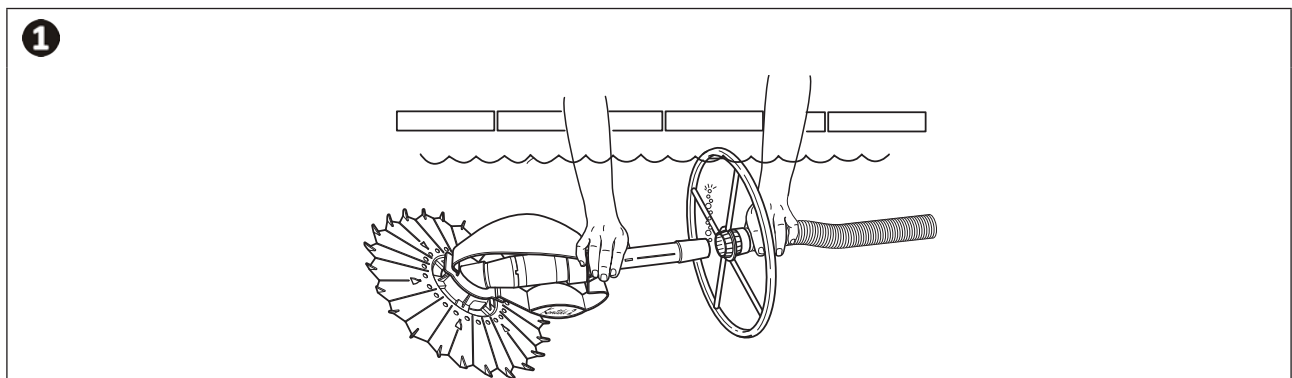
3.3 | Operating



- To avoid serious injury, make sure the filtration pump is turned off.
- Do not expose your hair, loose clothing, jewellery, etc. to the open end of the hose.

3.3.1 Connecting and immersing the cleaner

- Immerse the cleaner so that it fills up with water.
- When there are no more air bubbles escaping from the cleaner, connect the hose onto the cleaner (see image 1).
- Let the cleaner descends to the bottom of the pool.



3.3.2 Filling the hose assembly

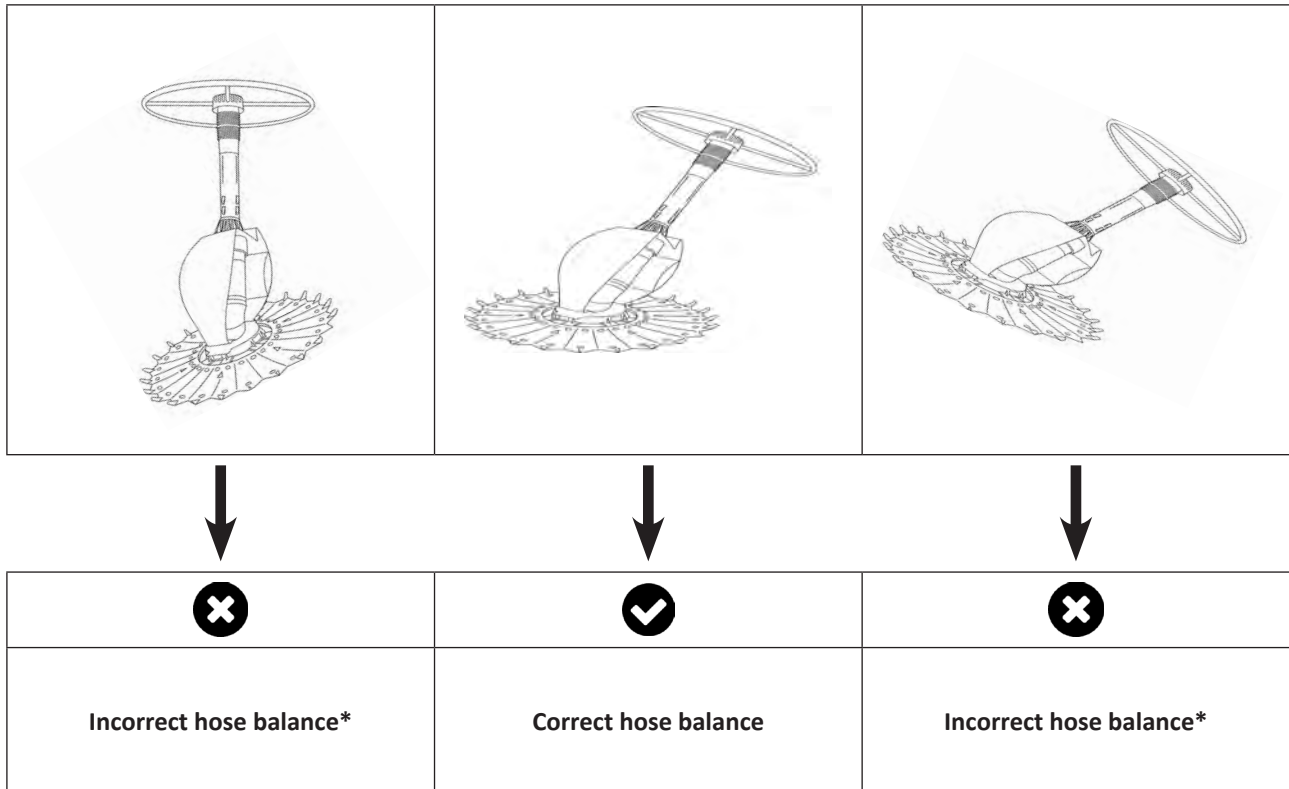
- Disconnect the hose assembly from the suction line or skimmer temporarily.
- Turn on the filtration pump.
- Fill the hose assembly with water by placing the open end in front of a pool return line until it is filled.
- Turn off the filtration pump and connect the hose assembly to the dedicated suction line or skimmer.
- Turn on the filtration pump on to activate the pool cleaner.

➤ 3.4 I Optimising cleaner performance

The robot follows the pool filter pump activation cycles, sucking and cleaning the entire pool surface using random movements. The cleaner coverage rate depends on the shape of the pool and the available water flow. Adjustments may be required in some pools to optimise the coverage rate.

3.4.1 Hose balancing

- A correctly balanced hose must form a 45° angle between the cleaner and the bottom of the pool.



EN

* See § 5.1 I Device behaviour: «The cleaner doesn't clean every area in your pool».



4 Maintenance

- The device must be cleaned regularly using clean or slightly soapy water. Do not use any solvents.
- Rinse the device generously using clean water.
- Never store the cleaner in direct sunlight. Store the hoses laying flat and not coiled to prevent unwanted hose memory.

4.1 I Cleaning the filtration pump basket

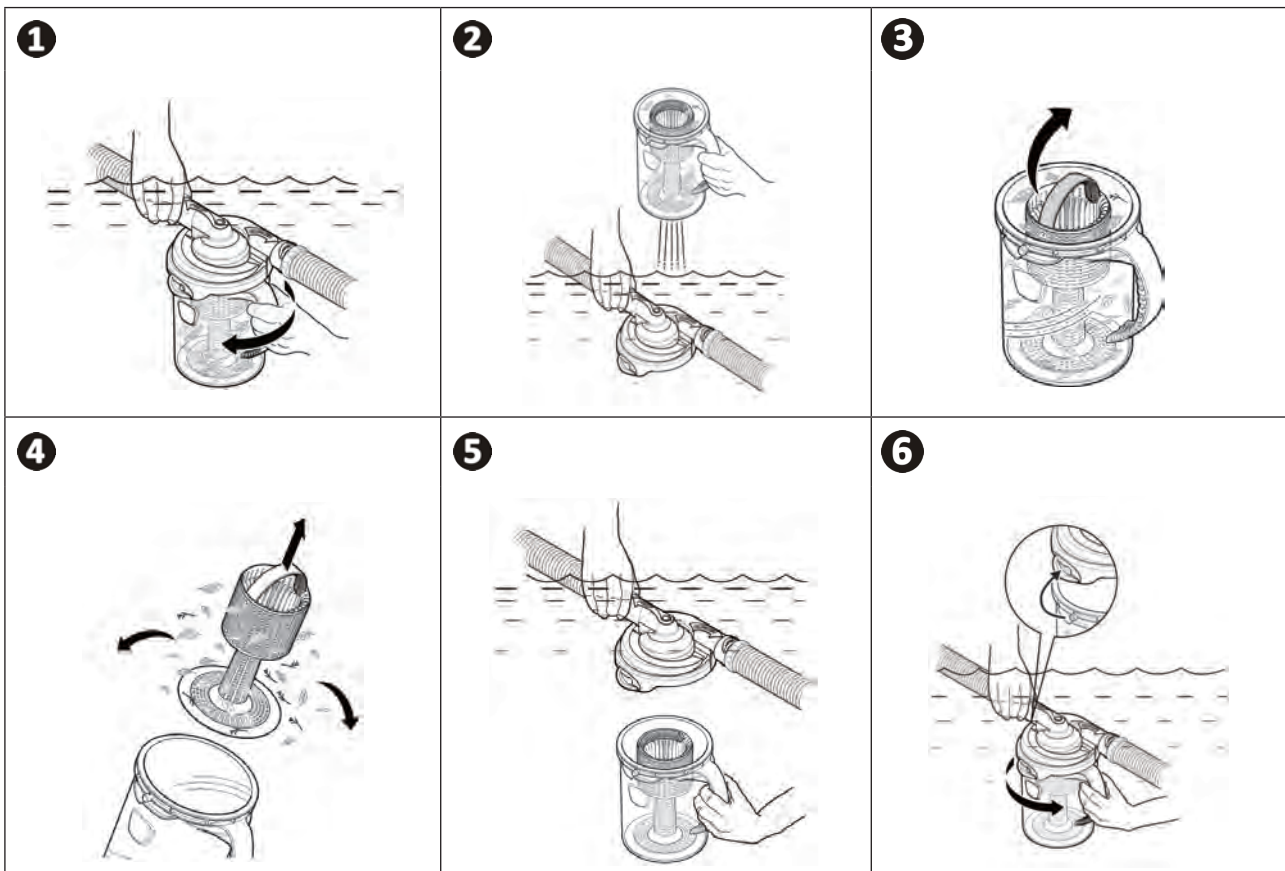


- Always remove the cleaner from the pool before cleaning or bleeding the filtration system.
- Before cleaning (and before you put the cleaner back into the water), start the filtration pump for at least 5 minutes before you bleed the circuit.

- For maximum cleaner performance it is recommended the filtration pump basket be kept clean by removing debris as needed.
- Use of the Cyclonic™ Leaf Catcher (optional accessory) is recommended to collect large debris before it reaches the skimmer and the pump basket.

4.2 I Cleaning the “Cyclonic™ Leaf Catcher” (available as an option)

- Turn off the filtration pump.
- Keep the Cyclonic™ Leaf Catcher under the water and take hold of it by the handle. Using the handle, turn the transparent canister until it detaches (see image 1).
- Remove the transparent canister from the water and leave the lid and the hoses under the water (see image 2).
- Remove the filter using the top handle (see image 3).
- Remove the debris and rinse the transparent canister in clean water (see image 4).
- Put the filter back in place and immerse the Cyclonic™ Leaf Catcher again (see image 5).
- Position the transparent canister correctly on the lid notches then turn it sharply to push the 2 parts in (see image 6).



➤ 4.3 I Replacing the diaphragm



Before starting this operation and to avoid serious injury:

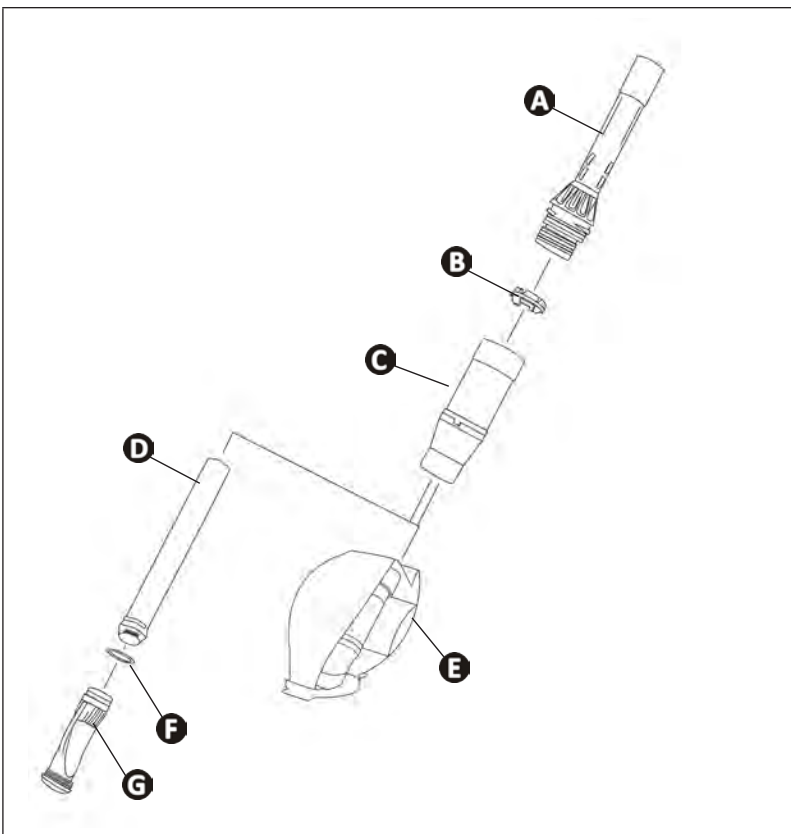
- Turn off the filtration pump.
- Disconnect the cleaner from the hose assembly.

- Disconnect the external exhaust hose (A) and the cartridge (C) from the cleaner body (E) by unscrewing the ring (B) of the external exhaust hose.
- Unscrewing the external exhaust hose.
- Push on the transparent internal exhaust hose (D) to reveal the diaphragm (G).
- Remove the damaged diaphragm together with its suction valve (F).

To fit the new diaphragm, follow the above steps in reverse order:

- Fit the suction valve (F) to the new diaphragm (G) and the diaphragm to the transparent internal exhaust hose (D).
- Pull on the transparent internal exhaust hose to replace the diaphragm in its housing and retighten the external exhaust hose (A).
- Replace the assembly in the cleaner body (E) and retighten the ring on the external exhaust hose (B) by forcing it to the stop until it is fully locked in place.

EN



- A : External exhaust hose
- B : Ring
- C : Cartridge
- D : Internal exhaust hose
- E : Cleaner body
- F : Suction valve
- G : Diaphragm

➤ 4.4 I Storage and winterizing

- For winterizing, drain off all the water from the cleaner (damage caused by frost is not covered by the warranty).
- Clean the whole device and the hoses in clean water then leave to dry.
- Store the device in a dry place which is protected from freezing conditions. Store the cleaner on its side or back to avoid damage to diaphragm.
- Remove all the connectors and adaptors from the suction line or the skimmer.



Tip: Preserve the condition of the hoses during storage

When the cleaner is stored away, even for short periods, avoid rolling the hoses: they may take on a shape which may harm the cleaner's performances.



5 Troubleshooting



- Before you contact your reseller, please carry out these few simple checks using the following tables if a problem occurs.
- If the problem continues contact your reseller.

5.1 I Device behaviour

<p>The cleaner isn't working</p>	<ul style="list-style-type: none"> • The cleaner is designed specifically for 10 to 50 m³ aboveground pools. • Pools must to be equipped with a self-priming filtration system ensuring a total system flow rate of 5 to 7 m³/h, filter pump power over 0.5 hp (or 375 watts). • If the pump is not powerful enough, the cleaner will not move; if the pump is too powerful (greater than 0.5 HP or 375 watts with a flow rate exceeding 7m³/h), the cleaner's diaphragm may become damaged and immobilise the cleaner. • Check the diaphragm in your cleaner for damage. Damage can occur in two cases : <ul style="list-style-type: none"> - Either your pump is too powerful (over 0.5 hp (or 375 watts) with a flow rate above 7 m³/h). - Or the diaphragm has been damaged by a piece of debris or has become worn through intensive use of the cleaner, in which case the diaphragm should be replaced. (see § «4.3 I Replacing the diaphragm»). • Make sure the diaphragm in your cleaner is not clogged by debris: <ul style="list-style-type: none"> - Disconnect the external exhaust hose and the cartridge from the body of the cleaner by unscrewing the ring. - Unscrew the external exhaust hose and push on the internal exhaust hose to reveal the diaphragm. - Remove any debris that has collected in the diaphragm or in the internal exhaust hose. - Refit the internal exhaust hose in place and retighten the external exhaust hose. • Check that the filtration system is working and that the valve is in the filtration position. • Check that the prefilter basket and the filter are clean. • Check for impurities in the pump turbine. • Check that the suction hose is properly connected. • Check that suction is not impeded by any debris.
<p>The cleaner doesn't clean every area in your pool</p>	<ul style="list-style-type: none"> • For optimum cleaning, filtration start-up time can be reduced. <i>For Example:</i> 6 hours' filtration (3 x 2 hours) will give better pool coverage than a single 6-hour filtering operation, so it is advisable to stop filtration every 2 hours (for just 2 or 3 minutes) to enable your cleaner to take a new random direction. • Check that the length of your hose right for the size of your pool (see § «2.2.1 I Determine the number of sections you need»). If necessary, add or remove a section (or more). • Check that the discharge nozzle(s) have been correctly faced downwards so as not to hinder the cleaner's movements. • Check that the hoses are not clogged. • Check the hose sections for coils. If a memory has formed turn off the cleaner and remove the affected hose sections. Lie any hose sections that have formed loops flat in the sun until these sections recover their shape. Re-install the hose sections on the cleaner. • Check that the first hose deflector is correctly positioned 2 metres from the cleaner (see § «2.2.1 I Determine the number of sections you need»), and place the second hose deflector 3 to 4 metres from the skimmer, instead of the initial 2 metres.
<p>The cleaner remains stuck on the steps</p>	<ul style="list-style-type: none"> • Check that the deflector wheel is properly in place (see § «2.1.1 I The deflector wheel»). • if it is, but the cleaner remains stuck, remove the steps when cleaning the pool.
<p>The cleaner is moving very slowly and there are air bubbles at the outlet</p>	<ul style="list-style-type: none"> • Check that the system is fully sealed : <ul style="list-style-type: none"> - between the cleaner and the hose, - between all the hose sections, - between the hose and the adapter, - between the adapter and the skimmer, - and between the skimmer and the filter.

WARNHINWEISE

ALLGEMEINE WARNHINWEISE

- Durch die Nichteinhaltung der Warnhinweise können die Geräte im Schwimmbad beschädigt oder schwere bis tödliche Verletzungen verursacht werden.
- Nur ein qualifizierter Fachmann in den betreffenden technischen Bereichen (Elektrik, Hydraulik, Kältetechnik) ist befugt, diese Prozedur auszuführen. Der qualifizierte Techniker muss beim Eingriff am Gerät eine persönliche Schutzausrüstung (z. B. Schutzbrille, Schutzhandschuhe usw.) tragen, damit jede mit dem Eingriff am Gerät verbundene Verletzungsgefahr vermieden wird.
- Vor jedem Eingriff am Gerät muss dieses von der Stromversorgung getrennt und gegen ungewollte Einschaltung gesichert werden.
- Das Gerät ist für einen ganz bestimmten Zweck für Schwimmbäder und Whirlpools ausgelegt. Der Gebrauch für einen anderen als den vorgesehenen Zweck ist nicht zulässig.
- Dieses Gerät ist nicht für die Verwendung durch Personen (einschließlich Kinder) mit eingeschränkten körperlichen, sensorischen oder geistigen Fähigkeiten, mangelnder Erfahrung bzw. fehlendem Wissen vorgesehen, es sei denn, sie werden von einer für ihre Sicherheit verantwortlichen Person überwacht oder hinsichtlich der Verwendung des Gerätes eingewiesen.
- Das Gerät muss außerhalb der Reichweite von Kindern aufbewahrt werden.
- Die Installation des Geräts ist gemäß den Anweisungen des Herstellers sowie unter Einhaltung der geltenden lokalen und nationalen Normen durchzuführen. Der Installateur ist für die Installation des Gerätes und für die Einhaltung der nationalen Vorschriften hinsichtlich der Installation verantwortlich. Der Hersteller übernimmt keine Haftung im Fall einer Nichteinhaltung der geltenden nationalen Installationsnormen.
- Mit Ausnahme der in dieser Anleitung beschriebenen einfachen Wartung durch den Benutzer muss das Produkt durch einen qualifizierten Fachmann gewartet werden.
- Eine falsche Installation und/oder ein unsachgemäßer Gebrauch kann zu Sachschäden und schweren Körperverletzungen, ja sogar zum Tod führen.
- Der Transport jeglichen Materials, auch ohne Porto- und Verpackungsgebühren, erfolgt auf Gefahr des Empfängers. Dieser muss eventuell festgestellte Transportschäden schriftlich auf dem Lieferschein des Transporteurs vermerken (Bestätigung innerhalb von 48 Stunden per Einschreiben an den Transporteur). Wenn ein Gerät, das Kältemittel enthält, umgefallen ist, Vorbehalte sofort schriftlich beim Spediteur melden.
- Versuchen Sie im Fall einer Störung des Gerätes nicht, das Gerät selbst zu reparieren, sondern nehmen Sie mit einem qualifizierten Techniker Kontakt auf.
- Die zulässigen Gleichgewichtswerte des Wassers für den Betrieb des Gerätes können den Garantiebedingungen entnommen werden.
- Eine jede Deaktivierung, Entfernung oder Umgehung eines der in das Gerät integrierten Sicherheitselemente führt automatisch zu einer Aufhebung der Garantie; das gleiche gilt für die Verwendung von Ersatzteilen eines nicht zugelassenen Drittlieferanten.
- Es darf kein Insektizid oder anderes (entzündbares oder nicht entzündbares) chemisches Produkt auf das Gerät gesprüht werden, weil dadurch das Gehäuse beschädigt und ein Brand ausgelöst werden kann.
- Zodiac®-Geräte wie Wärmepumpen, Filterpumpen und Filter sind mit den meisten Wasserbehandlungssystemen für Schwimmbäder kompatibel.
- Der Ventilator und die beweglichen Teile dürfen nicht berührt werden. Während des Betriebs müssen Gegenstände und Finger von den beweglichen Teilen ferngehalten werden. Die beweglichen Teile können schwere und sogar tödliche Verletzungen verursachen.

BESONDERHEITEN BEI „Schwimmbeckenreinigern“

- Der Reiniger muss in einem Schwimmbeckenwasser betrieben werden, das eine Temperatur zwischen 15°C und 35°C aufweist.
- Um jede Gefahr einer Verletzung oder einer Beschädigung des Reinigers zu vermeiden, darf der Reiniger nicht ohne Wasser betrieben werden.
- Um jede Gefahr einer Verletzung zu vermeiden, darf das Schwimmbecken nicht benutzt werden, solange sich der Reiniger darin befindet.
- Der Reiniger darf nicht verwendet werden, während eine Schockchlorung im Schwimmbecken durchgeführt wird.
- Lassen Sie den Reiniger nicht längere Zeit unbeaufsichtigt.

WARNHINWEIS HINSICHTLICH DER VERWENDUNG EINES REINIGERS IN EINEM SCHWIMMBECKEN MIT VINYLVERKLEIDUNG

- Bevor Sie den neuen Reiniger installieren, prüfen Sie gründlich die Beckenverkleidung. Wenn die Auskleidung stellenweise abblättert oder wenn Sie Kies, Falten, Wurzeln oder Korrosion aufgrund von Metall auf der Innenseite der Auskleidung feststellen oder wenn Sie bemerken, dass der Untergrund (Boden und Wände) beschädigt ist, müssen Sie zuerst die nötigen Reparaturen durchführen lassen oder die Auskleidung durch einen qualifizierten Fachmann austauschen lassen. Der Hersteller übernimmt keine Haftung für Schäden an der Auskleidung.
- Die Oberfläche bestimmter Dekor-Vinylverkleidungen kann sich schnell abnutzen und die Dekormuster können beim Kontakt mit Objekten wie Reinigungsbürsten, Spielzeug, Bojen, Chlorverteiler und automatischem Beckenreiniger abgetragen werden. Die Dekormuster bestimmter Vinylverkleidungen können durch einfache Reibung, z. B. mit einer Beckenbürste, zerkratzt oder abgenutzt werden. Die Farben bestimmter Dekormuster können ebenfalls bei der Nutzung oder bei Berührung mit im Schwimmbecken vorhandenen Gegenständen abgetragen werden. Für abgetragene Dekormuster, abgenutzte oder zerkratzte Vinylverkleidungen übernimmt der Hersteller keine Haftung und die beschränkte Garantie gilt nicht in diesen Fällen.

Recycling



Dieses Symbol bedeutet, dass Sie Ihr Gerät nicht mit dem Haushaltsmüll entsorgen dürfen. Es muss getrennt gesammelt werden, damit es wiederverwendet, recycelt oder verwertet werden kann. Wenn es potenziell umweltgefährdende Stoffe enthält, müssen diese entsorgt oder neutralisiert werden.

Ihr Händler kann Sie über die Recyclingbedingungen informieren.



- Vor jedem Eingriff am Gerät müssen diese Installations- und Gebrauchsanweisung sowie das mit dem Gerät gelieferte Handbuch „Sicherheit und Garantie“ unbedingt gelesen werden, sonst kann es zu Sachschäden, schweren und sogar tödlichen Verletzungen und zum Erlöschen der Garantieansprüche kommen.
- Diese Dokumente müssen während der gesamten Lebensdauer des Gerätes zum späteren Nachschlagen aufbewahrt und immer mit dem Gerät weitergegeben werden.
- Es ist verboten, dieses Dokument ohne die Genehmigung von Zodiac® mit jeglichen Mitteln zu verbreiten oder zu ändern.
- Zodiac® entwickelt seine Produkte ständig weiter, um ihre Qualität zu verbessern. Daher können die in diesem Dokument enthaltenen Informationen ohne vorherige Ankündigung geändert werden.

INHALT



1 Kenndaten

3

1.1 | Beschreibung

3

1.2 | Technische Daten und Kennzeichnung

4



2 Installation

5

2.1 | Montage des Reinigers

5

2.2 | Zusammenbau der Schlauchstücke

6

2.3 | Hydraulische Anschlüsse

7



3 Bedienung

10

3.1 | Funktionsweise

10

3.2 | Vorbereitung des Schwimmbeckens

10

3.3 | Inbetriebnahme

10

3.4 | Optimierung der Leistung

11



4 Instandhaltung

12

4.1 | Reinigung des Vorfilters der Filterpumpe

12

4.2 | Reinigung des Laubfängers „Cyclonic™ Leaf Catcher“ (als Option verfügbar)

12

4.3 | Austausch der Membran

13

4.4 | Lagerung und Einwinterung

13



5 Problembehebung

14

5.1 | Verhaltensweisen des Gerätes

14



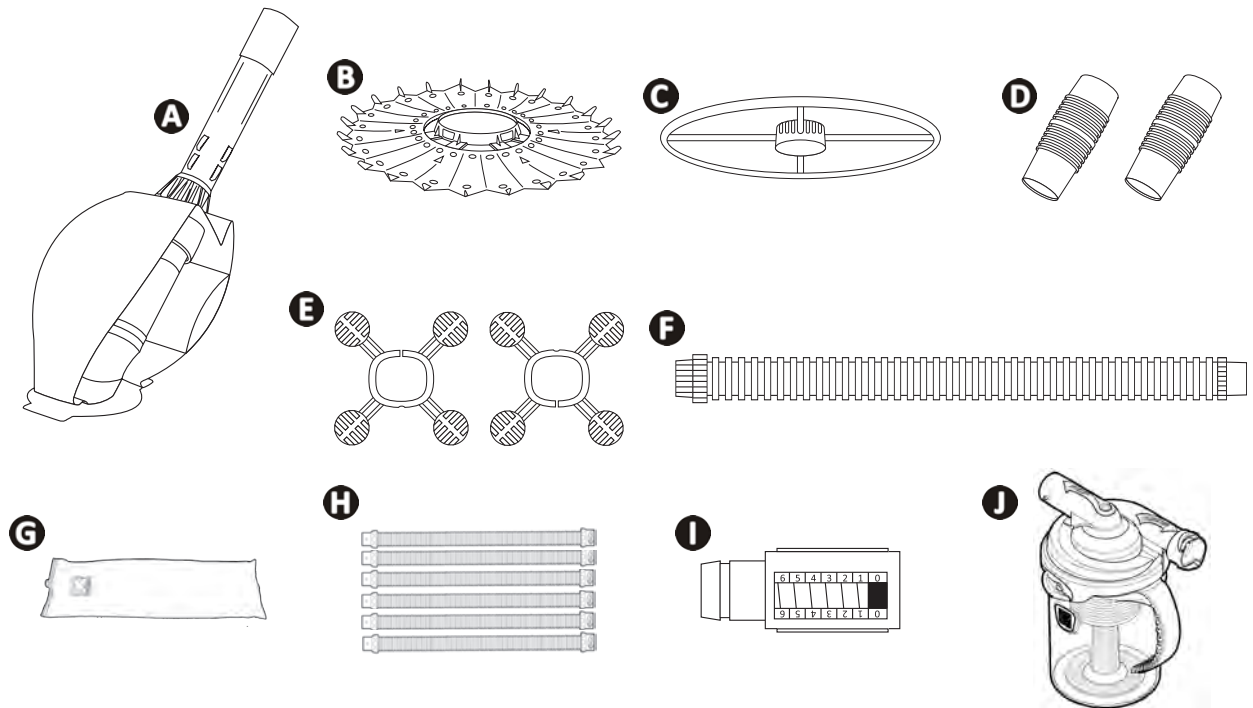
Hinweis: um den Kontakt mit Ihrem Händler zu erleichtern

Notieren Sie die Kontaktdaten Ihres Händlers, um sie leichter wiederzufinden, und tragen Sie die „Produktinformationen“ auf der Rückseite der Installations- und Gebrauchsanweisung ein. Ihr Händler wird Sie nach diesen Informationen fragen.



1 Kenndaten

1.1 | Beschreibung



DE

		KONTIKI 2
A	Saugreiniger	✓
B	Saugzscheibe	✓
C	Deflektorring	✓
D	Adapter	✓ (x2)
E	Schlauchabweiser	✓ (x2)
F	Schlauchabschnitte zu je 1 Meter	✓ (x8)
G	Aufbewahrungstasche für Schläuche	+
H	Satz von sechs 1 Meter langen Schlauchstücken	+
I	Durchflussmengenmesser	+
J	Laubfänger „Cyclonic™ Leaf Catcher“	+

✓ : Mitgeliefert

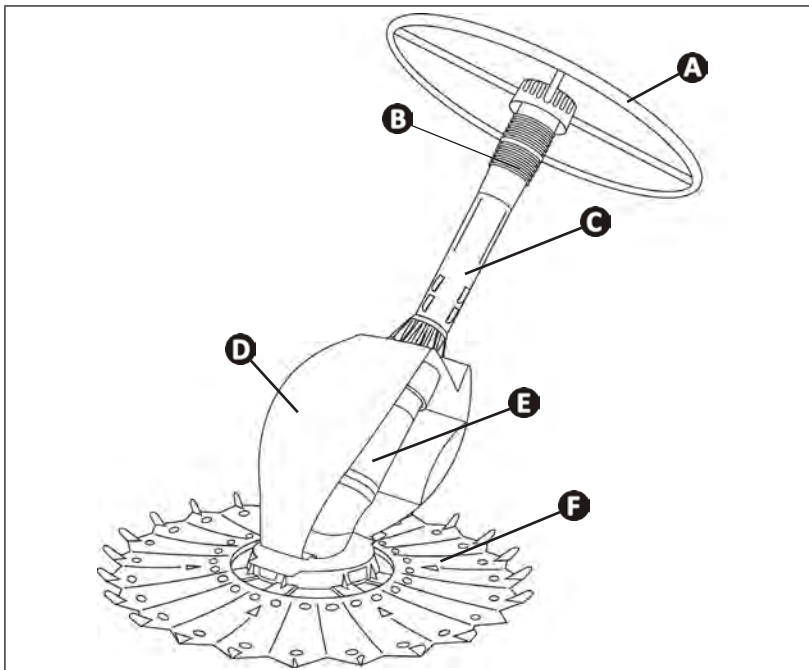
+ : Als Option verfügbar

➤ 1.2 I Technische Daten und Kennzeichnung

1.2.1 Technische Daten

	KONTIKI 2
Abmessungen des Reinigers (B x T x H)	48 x 20 x 40 cm
Abmessungen der Verpackung (B x T x H)	101 x 31,5 x 33 cm
Gewicht des Reinigers	1,3 kg
Gewicht mit Verpackung	5,5 kg
Theoretische Reinigungsbreite	40 cm
Filterkapazität	Filterkreislauf des Schwimmbeckens
Geforderte Mindestleistung der Filterpumpe	1/2 PS
Bewegungsgeschwindigkeit	6 m/min

1.2.2 Kennzeichnung



- A**: Deflekterring
- B**: Adapter
- C**: Endrohr
- D**: Reinigergehäuse
- E**: Kassette
- F**: Saugscheibe



2 Installation

2.1 | Montage des Reinigers

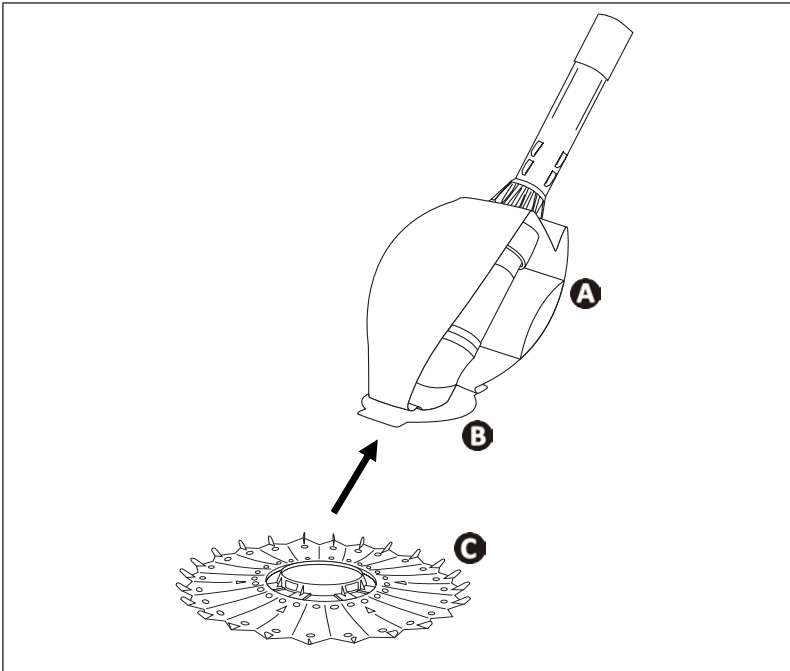
Der Reiniger wird vormontiert geliefert. Es müssen nur noch folgende Teile montiert werden:

- die Saugscheibe,
- der Deflektorring.

Darüber hinaus müssen die Schlauchabschnitte zusammengesetzt werden.

2.1.1 Saugscheibe

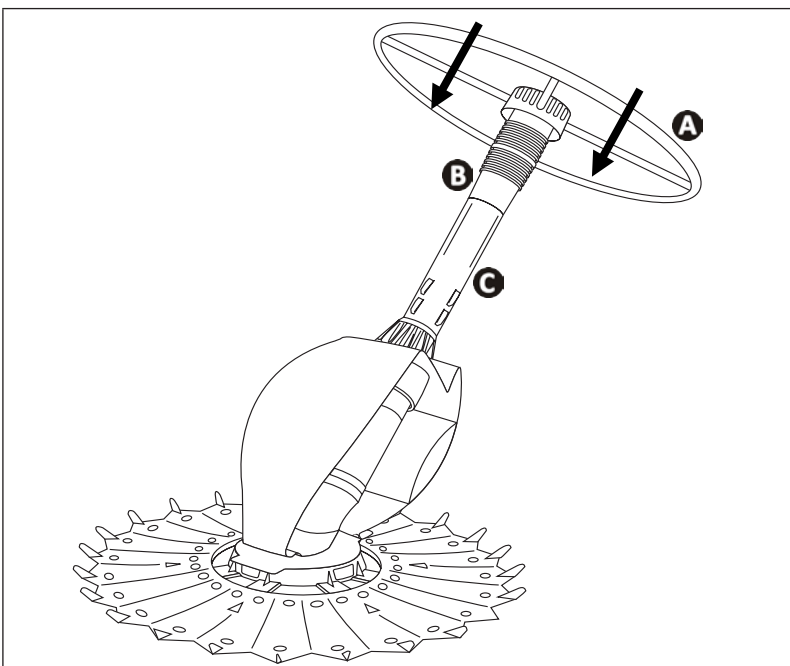
- Die Saugscheibe am Reinigergehäuse befestigen. Dazu muss sie in der dafür vorgesehenen Rille positioniert werden.



- A** : Reinigergehäuse
- B** : Rille
- C** : Saugscheibe

2.1.1 Deflektorring

- Den Deflektorring an einem der beiden Adapter befestigen und diesen Adapter mit der Muffenseite am Endrohr des Reinigers montieren.



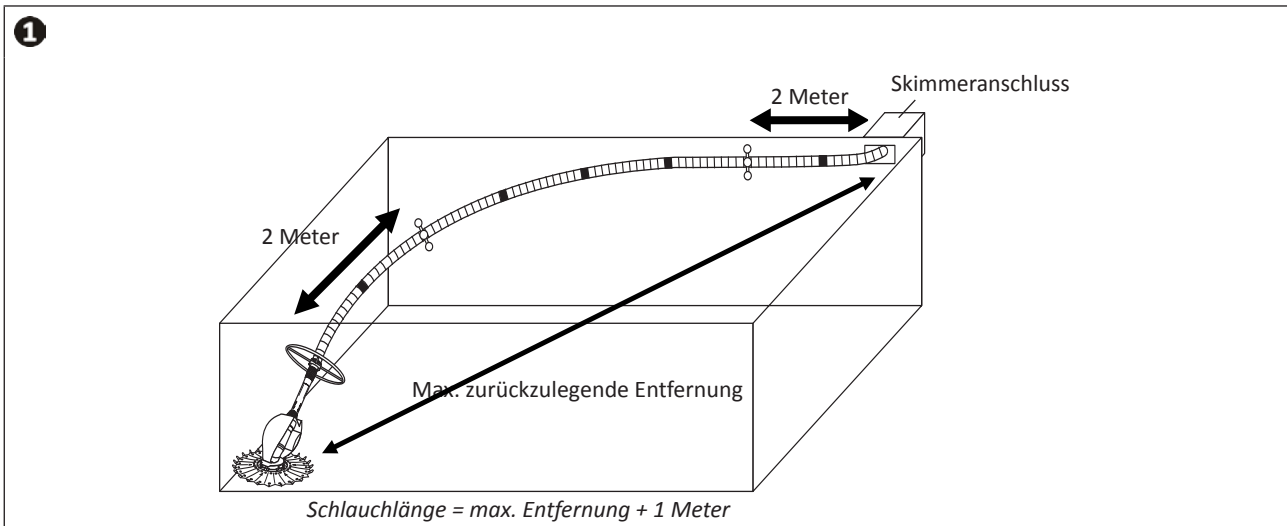
- A** : Deflektorring
- B** : Adapter (Muffenseite)
- C** : Endrohr

DE

➤ 2.2 I Zusammenbau der Schlauchstücke

2.2.1 Bestimmung der nötigen Anzahl von Schlauchstücken

- Die Länge zwischen dem Bodensaugeranschluss bzw. Skimmeranschluss und dem am weitesten entfernten Punkt des Schwimmbeckens messen (siehe Abbildung 1).
- Einen zusätzlichen Meter zur gemessenen Länge hinzufügen (siehe Abbildung 1).
- Wenn die Gesamtlänge mehr als 8 Meter beträgt, wenden Sie sich an Ihren Händler, um zusätzliche Schlauchstücke zu kaufen.

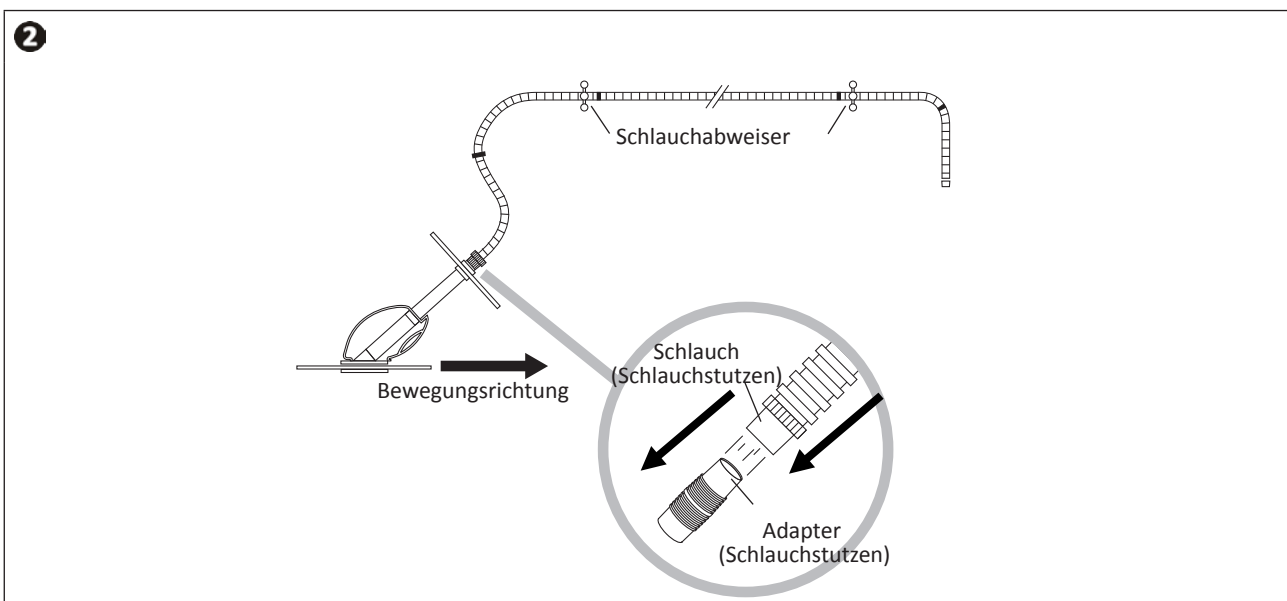


Hinweis: Die „richtige“ Menge an Schlauchstücken zusammenbauen.

Es wird empfohlen, nicht mehr Schlauchstücke zusammenzubauen als die nötige Länge, um das gesamte Schwimmbecken abzudecken. Durch eine zu große Länge kann die Reinigungsleistung des Reiniger beeinträchtigt werden.

2.2.2 Zusammenbau der Schlauchstücke und Anschluss am Reiniger

- Nachdem die richtige Gesamtlänge ermittelt wurde, die Schlauchstücke ineinanderstecken, um den Schlauch zusammenzubauen.
- Einen Schlauchabweiser in 2 Metern Entfernung vom Gerät und den zweiten Schlauchabweiser in 2 Metern Entfernung vom Skimmeranschluss positionieren, damit sich das Gerät problemlos fortbewegen kann (siehe Abbildung 1).
- Den Schlauch an den Reiniger anschließen. Dazu die Stutzenseite des Schlauchs in den zuvor am Gerät befestigten Adapter stecken (siehe Abbildung 2).

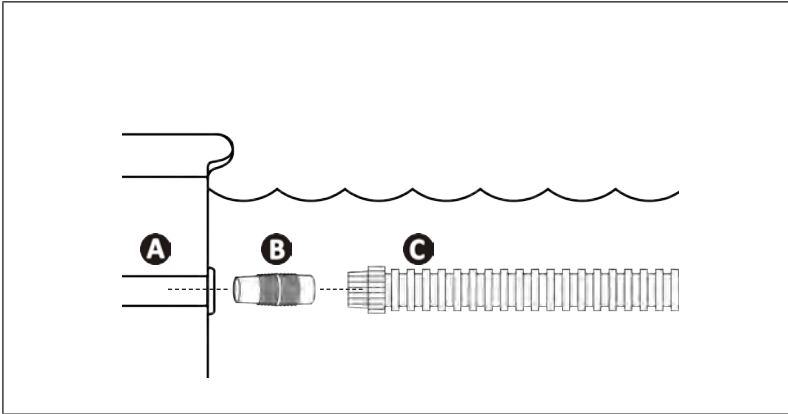


➤ 2.3 I Hydraulische Anschlüsse



- Schalten Sie die Filterpumpe aus.
- Reinigen Sie den Siebkorb des Skimmeranschlusses, den Vorfilter der Filterpumpe und den Filter, wenn nötig.

2.3.1 Anschluss am Bodensaugeranschluss

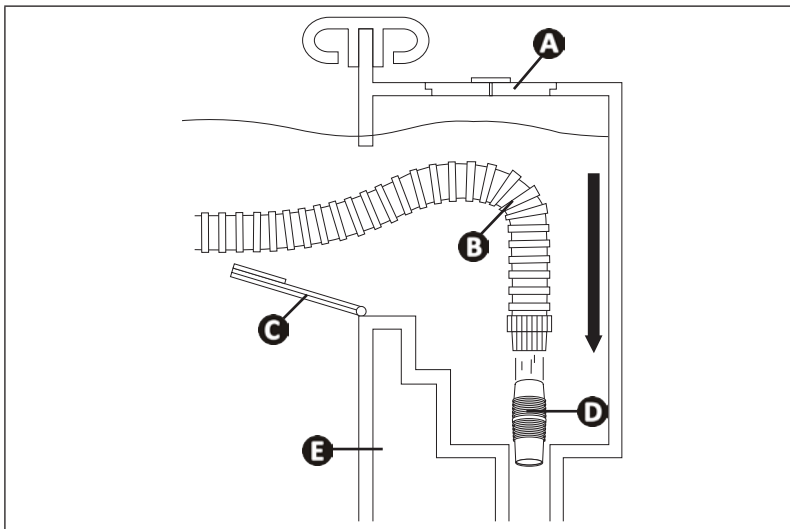


- A** : Bodensaugeranschluss
- B** : Adapter
- C** : Schlauchstück

DE

2.3.2 Anschluss am Skimmeranschluss

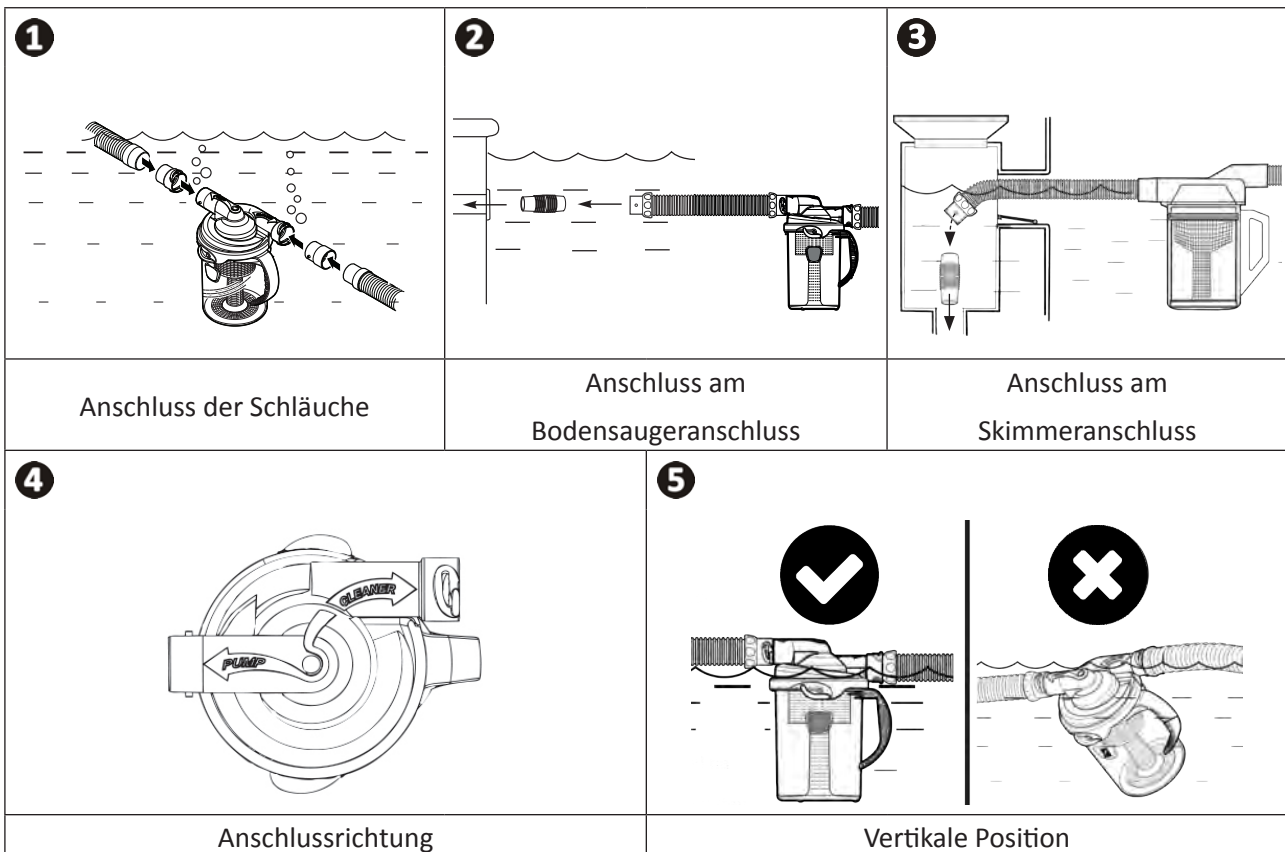
- Wenn im Schwimmbecken mehrere Skimmer vorhanden sind, schließen Sie den Schlauch am Skimmer an, der am nächsten bei der Filterpumpe liegt.



- A** : Skimmerdeckel
- B** : Schlauchstück
- C** : Skimmerklappe
- D** : Adapter
- E** : Skimmergehäuse

2.3.3 Anschluss des Laubfängers „Cyclonic™ Leaf Catcher“ (als Option verfügbar)

- Die Schläuche mit den im Lieferumfang des Laubfängers enthaltenen Adaptern an den Laubfänger anschließen (siehe Abbildung ❶).
- Den Laubfänger an den Schlauch anschließen, der am nächsten beim Bodensaugeranschluss bzw. beim Skimmeranschluss liegt (siehe Abbildung ❷ bzw. ❸).
- Den Laubfänger gemäß den folgenden Angaben ausrichten: „PUMP“ = Filterpumpenseite / „CLEANER“ = Reinigerseite (siehe Abbildung ❹).
- Für einen optimalen Betrieb den Laubfänger vertikal an der Wasseroberfläche positionieren (siehe Abbildung ❺).



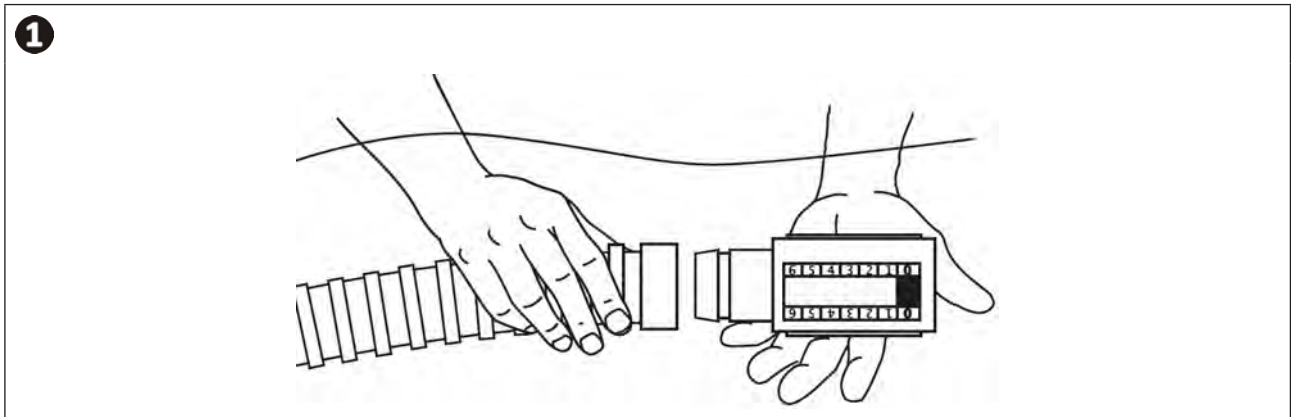
Empfehlung: Den Laubfänger „Cyclonic™ Leaf Catcher“ anschließen, um das Filtersystem zu schützen.

Mit dem Laubfänger können Verschmutzungen aufgefangen werden, bevor sie in das Filtersystem eingesaugt werden und die Geräte langfristig beschädigen können. Damit können auch Verschmutzungen leichter als im Vorfilter der Pumpe entfernt werden und er hat den Vorteil, dass er durchsichtig ist, damit immer ersichtlich ist, wann er gereinigt werden muss.

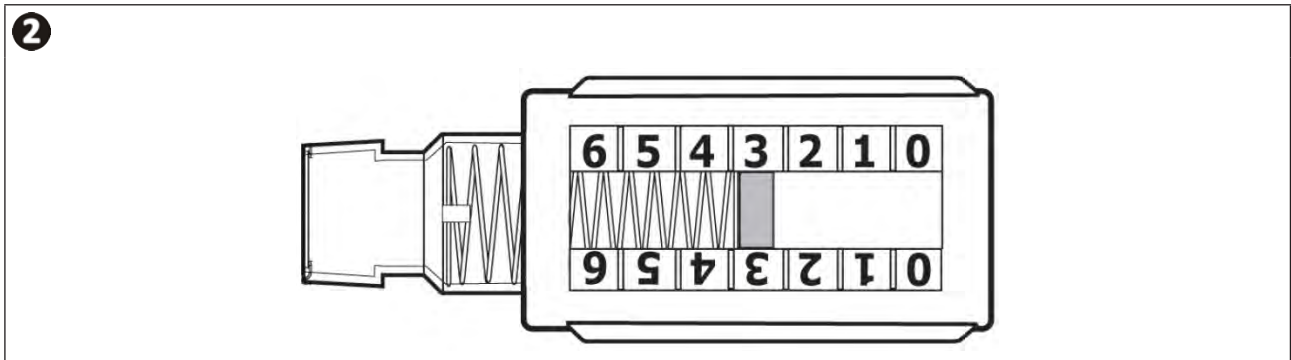
2.3.4 Test und Einstellung des Durchflusses (als Option verfügbar)

Vor der Installation des Reinigers können Sie den Durchfluss testen und einstellen, um den idealen Durchfluss zu ermitteln.

Dazu den Reiniger vom Schlauch entfernen, wobei der Schlauch im Wasser bleiben muss, und durch den Durchflussmengenmesser ersetzen (siehe Abbildung ①). Die Pumpe in Betrieb setzen.



Sicherstellen, dass die rote Kontrollanzeige am Durchflussmengenmesser (von der Seite gesehen) auf der Einstellung Nr. 3 anzeigt (siehe Abbildung ②).



Bei Bedarf die Ventile des Schwimmbeckens verwenden, um den Durchfluss so einzustellen, dass sich die Kontrollanzeige auf der Position 3 befindet.

- Für eine Installation in einem Schwimmbecken mit einem einzigen Skimmeranschluss wird der Durchfluss durch das Durchflussregelventil geregelt. Die rote Kontrollanzeige muss sich auf der Position 3 befinden.
- Für eine Installation in einem Schwimmbecken mit mehreren Skimmeranschlüssen das Ventil des am Schlauch angeschlossenen Skimmeranschlusses offen lassen, dann den / die anderen Skimmeranschlüsse langsam schließen, bis sich die Kontrollanzeige auf der Position 3 befindet.
- Für eine Installation an einem Bodensaugeranschluss die Saugleitung offen lassen und die Leitung des Skimmeranschlusses langsam schließen, bis der Durchfluss die Einstellposition 3 erreicht.

Wenn sich der Durchfluss im niedrigen Bereich (0-2) befindet:

- Den Filter des Schwimmbeckens und die Filterkörbe überprüfen, dann bei Bedarf reinigen.
- Sicherstellen, dass sich die Ventile, die die Saugleitungen steuern, in der offenen Position befinden.
- Die Einstellung des Durchflusses am Regelventil erhöhen.

Wenn sich der Durchfluss im hohen Bereich (4-6) befindet:

- Wenn der Bodensaugeranschluss verwendet wird, das Ventil langsam schließen, bis die Einstellung 3 erreicht ist.
- Die Einstellung des Durchflusses am Regelventil mindern.
- Den Bodenablauf leicht öffnen, um den Durchfluss noch etwas zu senken.

Die Pumpe ausschalten. Den Durchflussmengenmesser entfernen, wobei der Schlauch im Wasser bleiben muss.



3 Bedienung

3.1 I Funktionsweise

Hydraulische Reiniger werden an das Filtersystem angeschlossen (an einen Bodensaugeranschluss oder an einen Skimmeranschluss). Sie nutzen die Energie der Filterpumpe, um sich im Schwimmbecken zu bewegen. Die Verschmutzungen werden vom Reiniger eingesaugt und im Vorfilter der Filterpumpe oder im Laubfänger (als Option verfügbares Zubehör) aufgefangen.

3.2 I Vorbereitung des Schwimmbeckens



- **Dieses Produkt ist für den Einsatz in fest installierten Aufstellbecken bestimmt, die nicht leicht abgebaut und verstaut werden können.**

- Das Gerät muss in einem Schwimmbeckenwasser betrieben werden, das folgende Eigenschaften aufweist:

Wassertemperatur	Zwischen 15°C und 35°C
pH	Zwischen 6.8 und 7.6
Chlor	< 3 mg/l

- Wenn das Schwimmbecken schmutzig ist, insbesondere bei der ersten Installation des Reinigers, entfernen Sie die sehr großen Verschmutzungen mit einem Handbesen und einem Kescher.
- Nehmen Sie Thermometer, Spielzeug und andere Gegenstände, die das Gerät beschädigen könnten, heraus.
- Warten Sie nach dem Zusatz von Chemikalien im Wasser mindestens 4 Stunden lang, bevor Sie den Reiniger ins Wasser setzen.
- Stellen Sie sicher, dass der Filter und die Filterkörbe der Skimmer sauber sind.
- Richten Sie die Düsen nach unten aus, wenn sie einstellbar sind.
- Schließen Sie den Bodenablauf des Schwimmbeckens.
- Schalten Sie die Filterpumpe aus.

3.3 I Inbetriebnahme

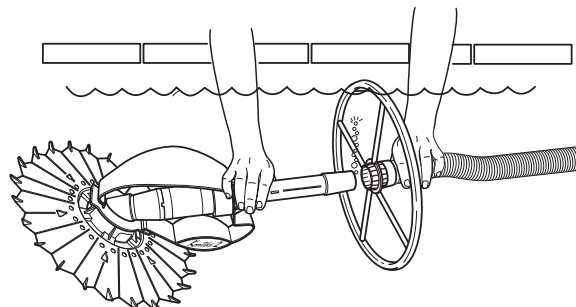


- **Um schwere Verletzungen zu vermeiden, vergewissern Sie sich, dass die Filterpumpe ausgeschaltet ist.**
- **Halten Sie Ihre Haare, weite Kleidungsstücke, Ihren Schmuck usw. vom offenen Ende des Schlauchs fern.**

3.3.1 Anschluss und Eintauchen des Reinigers

- Tauchen Sie den Reiniger ein, damit er sich mit Wasser füllt.
- Wenn keine Luftbläschen mehr aus dem Reiniger austreten, schließen Sie den Schlauch an (siehe Abbildung 1).
- Lassen Sie den Reiniger auf den Boden des Schwimmbeckens sinken.

1



3.3.2 Füllen der Schläuche



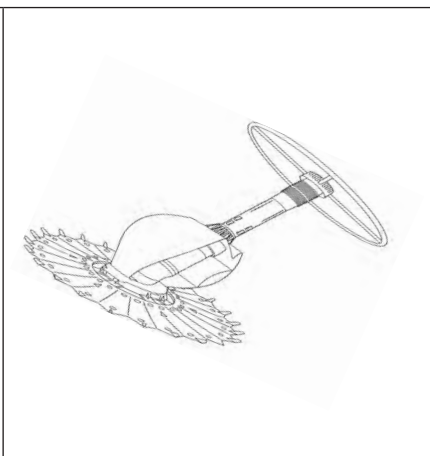
- Trennen Sie den Schlauch vorläufig vom Bodensaugeranschluss oder vom Skimmeranschluss.
- Schalten Sie die Filterpumpe ein.
- Füllen Sie den Schlauch mit Wasser, indem Sie das Endstück vor eine Einlaufdüse halten, bis er vollständig gefüllt ist.
- Schalten Sie die Filterpumpe aus und schließen Sie den Schlauch wieder an den Bodensaugeranschluss oder an den Skimmeranschluss an.
- Starten Sie die Pumpe, um den Reiniger in Betrieb zu setzen.

➤ 3.4 I Optimierung der Leistung

Der Reiniger folgt den Filterzyklen der Filterpumpe des Schwimmbeckens, wobei er die gesamte Fläche des Schwimmbeckens nach einer Zufallsbewegung absaugt und reinigt. Die Abdeckungsrate des Reinigers hängt von der Form des Schwimmbeckens und vom verfügbaren Wasserdurchfluss ab. Bei bestimmten Schwimmbecken können Einstellungen erforderlich sein, um die Abdeckungsrate zu optimieren.

3.4.1 Gleichgewicht des Schlauchs

- Ein Schlauch mit richtig eingestelltem Gleichgewicht muss einen Winkel von 45° zwischen dem Reiniger und dem Boden des Schwimmbeckens bilden.

		
✘	✔	✘
Schlechte Gleichgewichtseinstellung des Schlauchs*	Korrekte Gleichgewichtseinstellung des Schlauchs	Schlechte Gleichgewichtseinstellung des Schlauchs*

DE

* Siehe § 5.1 I Verhaltensweise des Gerätes: „Der Reiniger reinigt nicht alle Bereiche des Schwimmbeckens“.



4 Instandhaltung

- Das Gerät muss regelmäßig mit klarem oder leicht seifenhaltigem Wasser gereinigt werden. Es darf kein Lösungsmittel verwendet werden.
- Spülen Sie das Gerät mit reichlich klarem Wasser ab.
- Lagern Sie den Reiniger niemals in der prallen Sonne. Lagern Sie die Schläuche liegend. Sie dürfen nicht aufgerollt werden, damit die ursprüngliche Form der Schläuche erhalten bleibt.

4.1 I Reinigung des Vorfilters der Filterpumpe

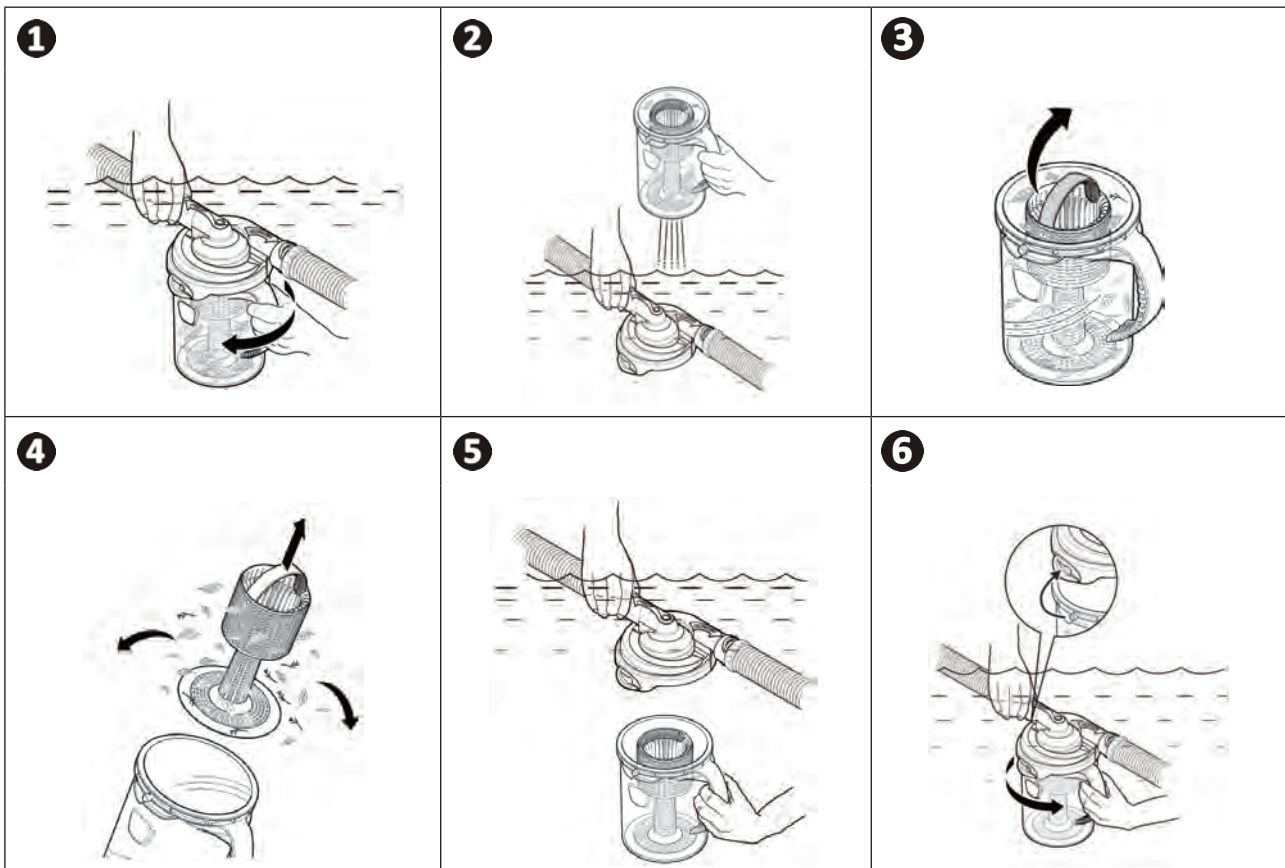


- Vor dem Reinigen oder Entleeren des Filtersystems muss der Reiniger immer aus dem Schwimmbecken entfernt werden.
- Nach dem Reinigen (und bevor der Reiniger wieder ins Wasser gesetzt wird) muss die Filterpumpe für mindestens 5 Minuten gestartet werden, um den Kreislauf zu entlüften.

- Für eine maximale Effizienz des Reinigers muss der Vorfilter der Pumpe regelmäßig von den Verschmutzungen befreit werden.
- Es wird empfohlen, den Laubfänger (als Option verfügbares Zubehör) zu verwenden, um große Verschmutzungen aufzufangen, bevor sie durch den Skimmeranschluss und zum Vorfilter gelangen.

4.2 I Reinigung des Laubfängers „Cyclonic™ Leaf Catcher“ (als Option verfügbar)

- Schalten Sie die Filterpumpe aus.
- Halten Sie den Laubfänger am Griff unter Wasser. Drehen Sie den durchsichtigen Behälter mit dem Griff, bis er sich löst (siehe Abbildung 1).
- Holen Sie den durchsichtigen Behälter aus dem Wasser und lassen Sie den Deckel und die Schläuche unter Wasser (siehe Abbildung 2).
- Ziehen Sie den Filter am oberen Griff heraus (siehe Abbildung 3).
- Entfernen Sie die Verschmutzungen und spülen Sie den durchsichtigen Behälter mit klarem Wasser aus (siehe Abbildung 4).
- Bringen Sie den Filter wieder an und tauchen Sie anschließend den Laubfänger wieder ein (siehe Abbildung 5).
- Setzen Sie den durchsichtigen Behälter korrekt an den Einkerbungen des Deckels ein und drehen Sie ihn mit Kraft, damit die beiden Teile gut einrasten (siehe Abbildung 6).



4.3 I Austausch der Membran



Bevor Sie mit diesem Vorgang beginnen und um schwere Verletzungen zu vermeiden:

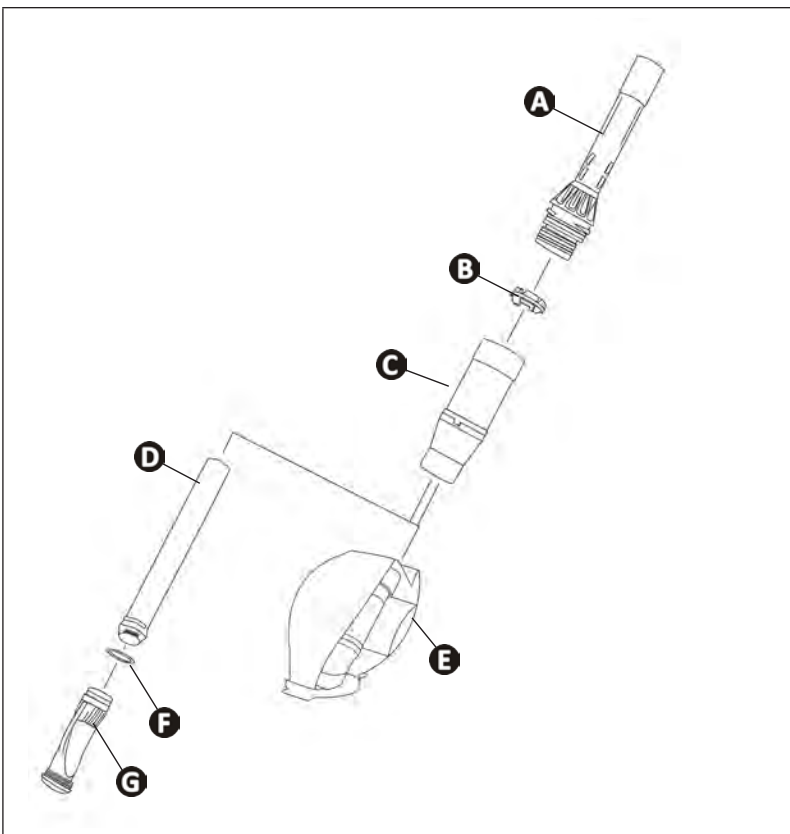
- Schalten Sie die Filterpumpe aus.
- Trennen Sie den Reiniger vom Schlauch.

- Das Endrohr (A) und die Kassette (C) vom Reinigergehäuse (E) trennen. Dazu den Ring (B) vom Endrohr abschrauben.
- Das Endrohr abschrauben.
- Das innere Anschlussrohr (D) schieben, bis die Membran (G) erscheint.
- Die beschädigte Membran und ihren Haltering (F) entfernen.

Zum Einsetzen der neuen Membran in umgekehrter Reihenfolge vorgehen:

- Den Haltering (F) auf die neue Membran setzen (G) und die Membran auf das innere Anschlussrohr (D) aufstecken.
- Die Membran wieder in ihre Aufnahme stecken, wobei an dem durchsichtigen inneren Anschlussrohr gezogen wird, und das Endrohr (A) wieder anschrauben.
- Die Baugruppe wieder im Reinigergehäuse (E) einsetzen und den Ring des Endrohres (B) bis zum Anschlag wieder festschrauben.

DE



4.4 I Lagerung und Einwinterung

- Für die Einwinterung muss das Wasser vollständig aus dem Reiniger entleert werden (die Garantie gilt nicht für frostbedingte Schäden).
- Reinigen Sie das gesamte Gerät und die Schläuche mit klarem Wasser und lassen Sie sie anschließend trocknen.
- Lagern Sie sie an einem trockenen, frostgeschützten Ort. Legen Sie den Reiniger auf die Seite oder drehen Sie ihn ganz um, um die Membran nicht zu beschädigen.
- Trennen Sie alle Anschlüsse und Adapter vom Bodensaugeranschluss bzw. vom Skimmeranschluss.



Empfehlung: Zustand der Schläuche während der Lagerung aufrechterhalten

Wenn der Reiniger eingelagert ist, vermeiden Sie es, die Schläuche aufzuwickeln, und sei es nur für einen kurzen Zeitraum. Sie können eine Form einnehmen, die die Leistung des Reinigers beeinträchtigen könnte.



5 Problembehebung



- Bevor Sie sich an Ihren Fachhändler wenden, können Sie im Fall einer Betriebsstörung mithilfe der folgenden Tabellen einfache Überprüfungen vornehmen.
- Sollte das Problem dadurch nicht gelöst werden, wenden Sie sich bitte an Ihren Fachhändler.

5.1 I Verhaltensweisen des Gerätes

Der Reiniger funktioniert nicht	<ul style="list-style-type: none"> • Das Schwimmbecken muss ein fest installiertes Becken von 10 bis 50 m³ sein. • Das Schwimmbecken muss mit einer automatisch ansaugenden Filteranlage ausgestattet sein, deren Systemdurchsatz insgesamt 5 bis 7 m³/h beträgt, wobei die Leistung der Filterpumpe 0,5 PS oder 375 Watt betragen muss. • Wenn die Pumpe zu schwach ist, bewegt sich der Reiniger nicht. Wenn die Leistung der Pumpe zu hoch ist (über 0,5 PS oder 375 Watt bei einer Förderleistung von 7 m³/h), kann die Membran des Reinigers beschädigt und so die Fortbewegung des Geräts verhindert werden. • Prüfen Sie, ob die Membran des Reinigers nicht beschädigt ist. Die Beschädigung der Membran des Reinigers kann zwei Ursachen haben: <ul style="list-style-type: none"> - Entweder ist die Leistung der Pumpe zu hoch (über 0,5 PS oder 375 Watt mit einer Förderleistung von mehr als 7 m³/h). - Oder die Membran des Reinigers wurde durch eine eingesaugte Verschmutzung beschädigt oder aufgrund intensiver Nutzung des Gerätes verschlissen. In diesem Fall muss sie ausgetauscht werden (siehe § „4.3 I Austausch der Membran“). • Prüfen Sie, ob die Membran des Reinigers nicht durch einen Fremdkörper blockiert ist. <ul style="list-style-type: none"> - Das Endrohr und die Kassette vom Reinigergehäuse trennen. Dazu den Ring vom Endrohr abschrauben. - Das Endrohr abschrauben und das innere Anschlussrohr herauschieben, bis die Membran erscheint. - Die eventuell in der Membran oder im inneren Anschlussrohr blockierten Verschmutzungen entfernen. - Das innere Anschlussrohr wieder einsetzen und das Endrohr wieder anschrauben. • Prüfen Sie, ob das Filtersystem einwandfrei funktioniert und ob sich das Ventil in der Filterposition befindet. • Prüfen Sie, ob der Korb des Vorfilters und der Filter sauber sind. • Prüfen Sie, ob keine Verunreinigungen in der Pumpenturbine vorhanden sind. • Prüfen Sie, ob der Saugschlauch ordnungsgemäß angeschlossen ist. • Prüfen Sie, ob die Ansaugung des Gerätes nicht durch einen Fremdkörper blockiert wird.
Der Reiniger reinigt nicht alle Bereiche des Schwimmbeckens	<ul style="list-style-type: none"> • Um eine optimale Reinigung des Schwimmbeckens sicherzustellen, können die Betriebszeiten der Filteranlage verändert werden. <i>(Beispielsweise ergibt ein 6-stündiger Filterbetrieb von 3 Mal 2 Stunden eine bessere Abdeckung des Schwimmbeckens als ein ununterbrochener 6-stündiger Filterbetrieb.)</i> • Prüfen Sie, ob der Schlauch nicht zu lang oder zu kurz ist (siehe § „2.2.1 I Bestimmung der nötigen Anzahl von Schlauchstücken“). Andernfalls Schlauchstücke hinzufügen oder entfernen. • Prüfen Sie, ob die Düse(n) nach unten gerichtet ist/sind, um die Fortbewegung des Reinigers nicht zu behindern. • Prüfen Sie, ob die Schläuche nicht verstopft sind. • Prüfen Sie, ob der Schlauch sich aufrollt. Wenn der Schlauch sich aufrollt, schalten Sie die Filteranlage aus und entfernen Sie die betreffenden Schlauchstücke. Legen Sie die Schlauchstücke, welche die Bogenform angenommen haben, flach in die Sonne, bis sich diese Schlauchstücke wieder gerade richten. Installieren Sie die Schlauchstücke wieder am Reiniger. • Prüfen Sie, ob der erste Schlauchabweiser 2 Meter vom Gerät entfernt ist (siehe § „2.2.1 I Bestimmung der nötigen Anzahl von Schlauchstücken“), und positionieren Sie den zweiten Schlauchabweiser in 3-4 Meter Entfernung vom Skimmeranschluss statt der ursprünglichen 2 Meter.
Der Reiniger fährt sich an der Leiter fest	<ul style="list-style-type: none"> • Prüfen Sie, ob der Deflektorring ordnungsgemäß montiert wurde (siehe § „2.1.1 I Deflektorring“). • Falls sich der Reiniger trotz des Deflektorings weiter festfährt, muss die Leiter während der Reinigung entfernt werden.
Der Reiniger bewegt sich nur langsam fort und es sind Luftblasen an der Rücklaufseite zu sehen	<ul style="list-style-type: none"> • Überprüfen Sie das gesamte System auf Undichtigkeiten: <ul style="list-style-type: none"> - zwischen dem Gerät und dem Schlauch, - zwischen allen Schlauchabschnitten, - zwischen dem Schlauch und dem Adapter, - zwischen dem Adapter und dem Skimmeranschluss, - zwischen dem Skimmer und dem Filter.

WAARSCHUWINGEN

ALGEMENE WAARSCHUWINGEN

- Als u de waarschuwingen negeert, kan dit schade aan de zwembadapparatuur of ernstig letsel, evenals de dood veroorzaken.
- Alleen een vakman op het gebied van de betreffende technische vakgebieden (elektriciteit, hydraulica of koeltechnieken) is bevoegd deze procedure uit te voeren. De vakkundige monteur die werkzaamheden aan het apparaat verricht, moet persoonlijke beschermingsmiddelen gebruiken/dragen (zoals een veiligheidsbril, veiligheidshandschoenen, enz.) om het risico op letsel tijdens de werkzaamheden aan het apparaat zo veel mogelijk te beperken.
- Controleer vóór het uitvoeren van ongeacht welke werkzaamheden of de stroom uitgeschakeld is en de toegang tot het apparaat vergrendeld is.
- Het apparaat is bedoeld voor een specifieke toepassing voor zwembaden en spa's en mag niet worden gebruikt voor andere doeleinden dan waarvoor het is ontworpen.
- Dit apparaat is niet bedoeld voor gebruik door personen (inclusief kinderen) met een fysieke, sensorische of mentale handicap of gebrek aan ervaring en kennis, tenzij het onder toezicht of met instructies van/ door een persoon die verantwoordelijk is voor hun veiligheid.
- Het apparaat buiten het bereik van kinderen houden.
- Het apparaat moet worden geïnstalleerd volgens de instructies van de fabrikant en met respect voor de heersende lokale en nationale normen. De installateur is verantwoordelijk voor het installeren van het apparaat en de naleving van de nationale regelgeving met betrekking tot de installatie. De fabrikant kan in geen geval aansprakelijk worden gesteld wanneer de lokale installatienormen niet worden gerespecteerd.
- Voor alle andere tussenkomsten dan het eenvoudig gebruikersonderhoud zoals beschreven in deze handleiding, moet het product worden onderhouden door een vakman.
- Elke slechte installatie en/of verkeerd gebruik kan leiden tot ernstige materiële schade of lichamelijke letsels (die tot de dood kunnen leiden).
- Elk materiaal, zelfs port betaald en zonder verpakkingskosten, wordt op risico van de ontvanger verzonden. Indien hij schade veroorzaakt tijdens het transport constateert, moet hij dit schriftelijk op de leveringsbon vermelden (bevestiging binnen 48 uur per aangetekend schrijven aan de vervoerder). In het geval dat een apparaat koelmiddel bevat, en dit is omgevallen, moet dit schriftelijk aan de vervoerder worden gemeld.
- Bij storing van het apparaat niet proberen zelf het apparaat te repareren, maar contact opnemen met een gekwalificeerd installateur.
- Raadpleeg de garantievooraanwaarden voor de gedetailleerde evenwichtsvoorwaarden van het toegelaten water voor de werking van het apparaat.
- Elke deactivering, verwijdering of ontwijking van een van de ingebouwde beveiligingselementen in het apparaat doet automatisch de garantie vervallen, evenals het gebruik van vervangende onderdelen afkomstig van een niet-geautoriseerde derde fabrikant.
- Spuit geen insecticide of andere chemische producten (brandbaar of niet brandbaar) in de richting van het apparaat, dit kan de behuizing beschadigen en brand veroorzaken.
- De Zodiac®-apparaten van het type warmtepomp, filtratiepompen, en filters zijn compatibel met de meeste types van waterbehandelingsystemen.
- Raak de ventilator of bewegende delen niet aan en houd tijdens het gebruik geen stangen of vingers in de buurt van bewegende onderdelen. Bewegende onderdelen kunnen ernstig letsel of de dood veroorzaken.


SPECIFIEK VOOR "Schoonmaakrobots voor zwembaden"

- De robot moet werken in zwembadwater met een temperatuur tussen de 15°C en 35°C.
- Om letsel of schade aan de robotstofzuiger te voorkomen, de robot niet laten werken buiten het water.
- Zwemmen is verboden wanneer de robot in het zwembad aanwezig is, om alle risico's op verwondingen te vermijden.
- Gebruik de robot niet tijdens een chloorbehandeling in het zwembad.
- Laat de robot niet over een langere periode werken zonder toezicht.

WAARSCHUWING BETREFFENDE HET GEBRUIK VAN DEZE ROBOT IN EEN ZWEMBAD MET VINYLBEKLEDING:

- Controleer vóór het installeren van uw nieuwe schoonmaakrobot zorgvuldig de bekleding van uw zwembad. Als de bekleding afbrokkelt op bepaalde plaatsen, of als u grind, rimpels, wortels of corrosie van het metaal bij de onderkant van de bekleding opmerkt, of als u merkt dat de ondersteuning (bodem en wanden) beschadigd is, installeer dan de robot niet voordat de bekleding is gerepareerd of vervangen door een vakman. De fabrikant kan in geen geval aansprakelijk worden gesteld voor de schade aan de bekleding.
- Het oppervlak van sommige vinylbekledingen met motief kan snel slijten en de motieven kunnen verdwijnen in contact met voorwerpen zoals reinigingsborstels, speelgoed, zwembanden, chloordispensers en automatische zwembadreinigers. De motieven van vinyl liner kunnen worden weggeschuurd door normale wrijving bijvoorbeeld van een zwembadborstel. Ook kan de kleur van de motieven verdwijnen bij normaal gebruik of wanneer ze in aanraking komen met voorwerpen in het zwembad. De vervaagde motieven, de slijtage of de krassen van de vinylbekledingen vallen niet onder de aansprakelijkheid van de fabrikant en worden niet gedekt door de beperkte garantie.

Recycling

 Dit symbool betekent dat het toestel niet in de vuilbak mag worden gegooid. Het moet selectief worden verwerkt voor hergebruik, recyclage of herstelling. Als het apparaat mogelijk milieugevaarlijke stoffen bevat, dan moeten deze verwijderd of geneutraliseerd worden.

Neem contact op met uw dealer voor de recyclagemogelijkheden.



- Voordat u handelingen op het apparaat uitvoert, is het noodzakelijk kennis te nemen van deze handleiding voor installatie en gebruik, evenals van het boekje "Waarschuwingen en garantie" dat is meegeleverd met het apparaat, om zo schade aan eigendommen, ernstige verwondingen of de dood, en de annulering van de garantie te voorkomen.
- Bewaar deze documenten voor toekomstig gebruik, en geef deze door, gedurende de levensduur van het apparaat.
- Het is verboden dit document te verspreiden of te wijzigen op welke wijze dan ook zonder toestemming van Zodiac®.
- Zodiac® is voortdurend bezig met de ontwikkeling van zijn producten om de kwaliteit te verbeteren, de informatie in dit document is derhalve onderhevig aan wijzigingen zonder voorafgaande kennisgeving.

INHOUDSOPGAVE



1 Kenmerken

3

1.1 | Beschrijving

3

1.2 | Technische eigenschappen en markering

4



2 Installatie

5

2.1 | Robotmontage

5

2.2 | Montage van de slangsecties

6

2.3 | Hydraulische aansluitingen

7



3 Gebruik

10

3.1 | Werkingsprincipe

10

3.2 | Het zwembad voorbereiden

10

3.3 | Indienststelling

10

3.4 | Optimaliseren van de prestaties

11



4 Onderhoud

12

4.1 | Reiniging van de voorfilter van de filterpomp

12

4.2 | Reiniging van de bladvanger «Cyclonic™ Leaf Catcher» (beschikbaar in optie)

12

4.3 | Het diafragma vervangen

13

4.4 | Opslag en overwintering

13



5 Probleemoplossing

14

5.1 | Gedrag van het apparaat

14



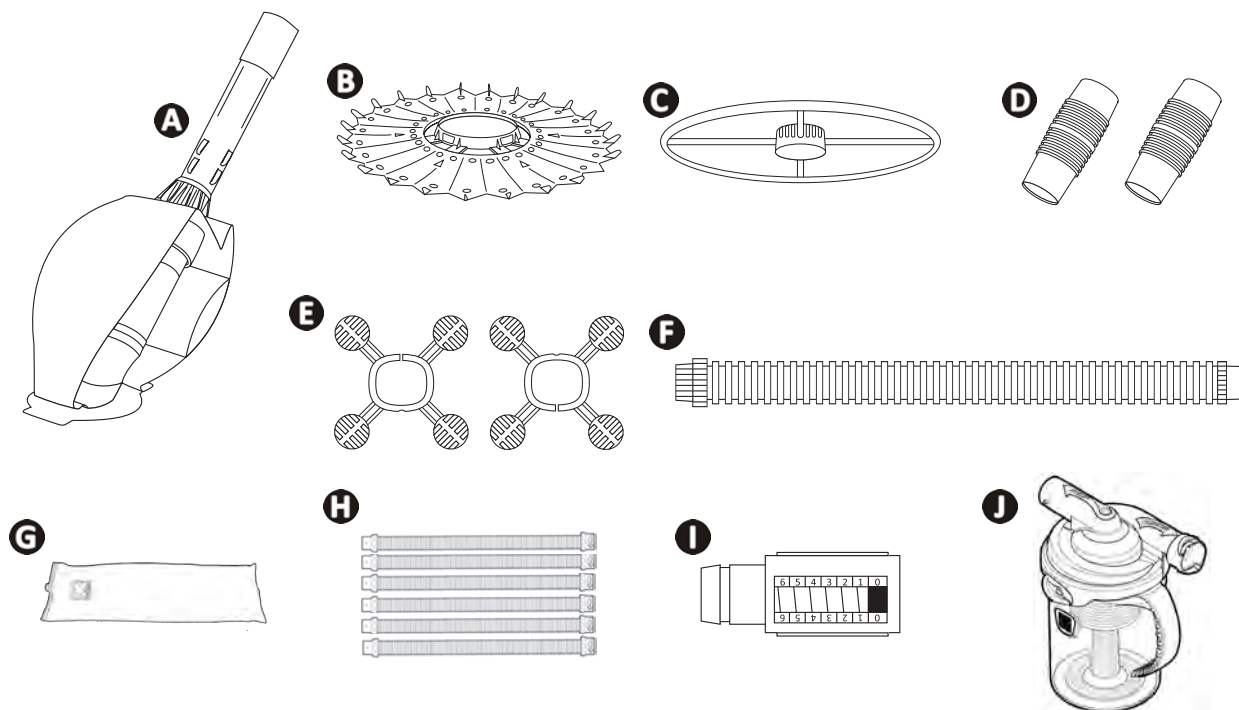
Tip: Om het contact met uw verkoper te vergemakkelijken

Noteer de contactgegevens van uw verkoper om deze gemakkelijk te vinden en vul de productfiche in op de achterkant van de handleiding. Deze informatie is nodig bij het contact met uw verkoper.



1 Kenmerken

1.1 | Beschrijving



NL

		KONTIKI 2
A	Waterstofzuiger	✓
B	Schijf	✓
C	Ronde deflector	✓
D	Adapter	✓ (x2)
E	Buisdeflectors	✓ (x2)
F	Buizen van 1 meter	✓ (x8)
G	Overwinteringszak voor slang	+
H	Set van 6 slangsecties van 1 meter	+
I	Debiettester	+
J	Bladvanger «Cyclonic™ Leaf Catcher»	+

✓ : Geleverd

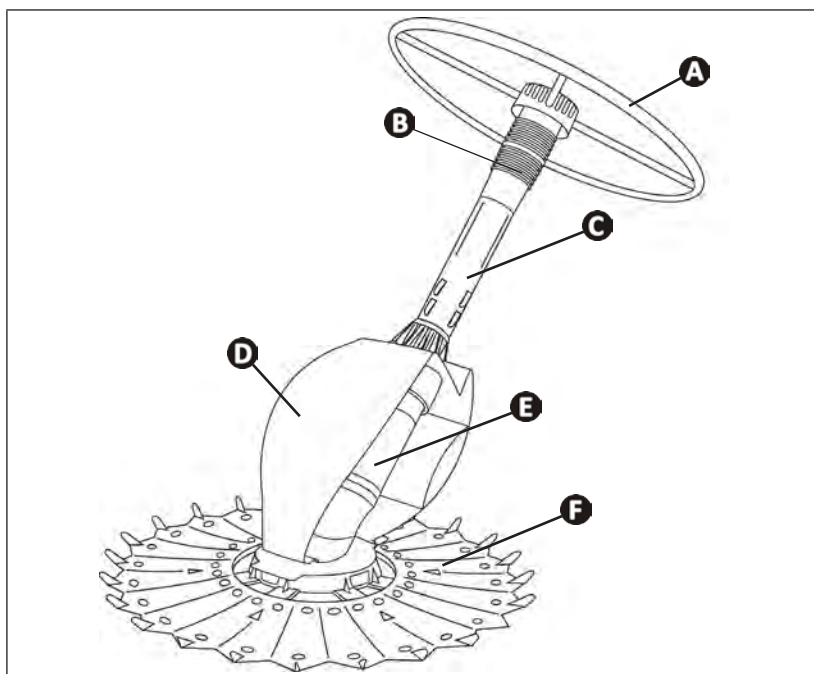
+ : Optioneel

➤ 1.2 I Technische eigenschappen en markering

1.2.1 Technische eigenschappen

	KONTIKI 2
Robotafmetingen (L x D x H)	48 x 20 x 40 cm
Afmetingen van de verpakking (L x D x H)	101 x 31,5 x 33 cm
Gewicht van de robot	1,3 kg
Verpakt gewicht	5,5 kg
Theoretisch gereinigde breedte	40 cm
Filtratiecapaciteit	Filtercircuit van het zwembad
Minimaal vereist vermogen van de filterpomp	1/2 PK
Verplaatsingssnelheid	6 m/min

1.2.2 Markering



- A**: Ronde deflector
- B**: Adapter
- C**: Externe uitlaatbuis
- D**: Robotlichaam
- E**: Cassette
- F**: Schijf



2 Installatie

2.1 I Robotmontage

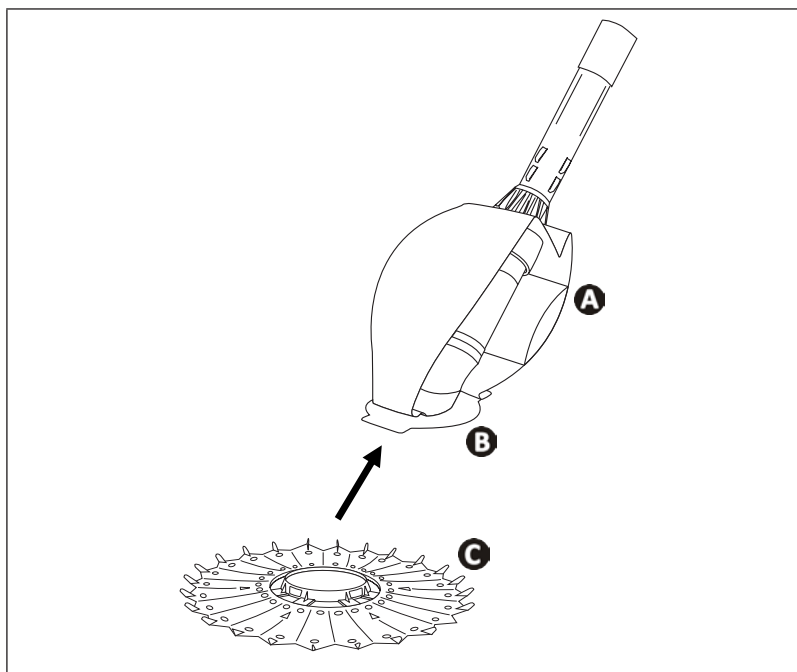
De robot wordt gedeeltelijk gemonteerd geleverd. U moet het volgende echter installeren:

- de schijf,
- de ronde deflector.

En de buizen monteren.

2.1.1 De schijf

- Bevestig de schijf op het robotlichaam door deze in de hiervoor bestemde groef te plaatsen.

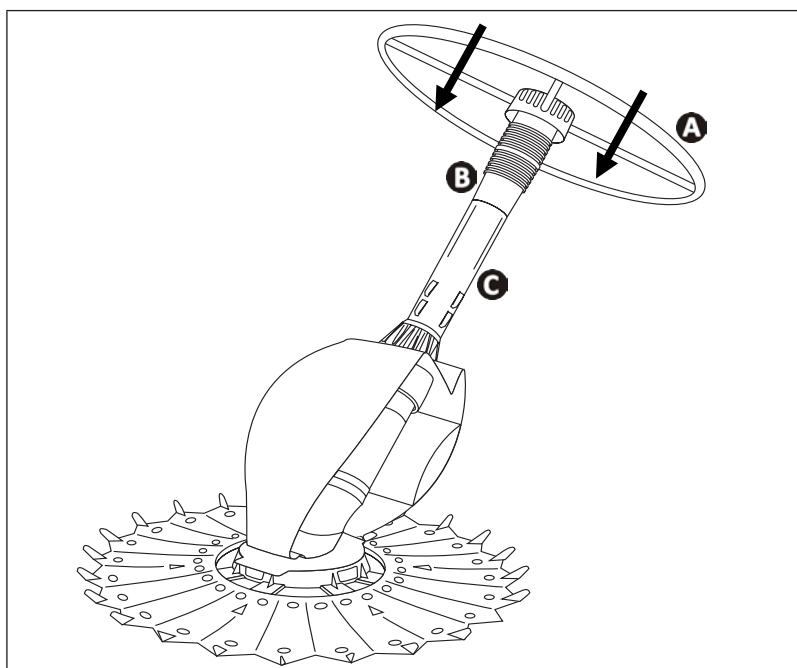


- A** : Robotlichaam
- B** : Groef
- C** : Schijf

NL

2.1.1 De ronde deflector

- Bevestig de ronde deflector op een van de twee adapters en installeer deze adapter, vrouwelijke kant, op de externe uitgang van de robot.

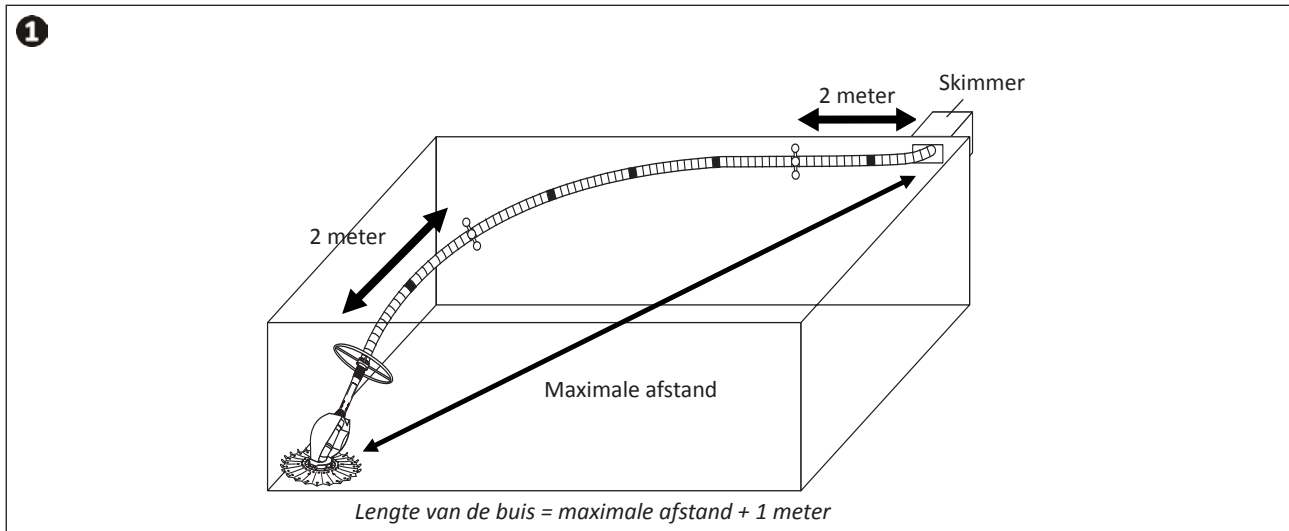


- A** : Ronde deflector
- B** : Adapter (vrouwelijke kant)
- C** : Externe uitlaatbuis

➤ 2.2 I Montage van de slangsecties

2.2.1 Bepalen van het aantal nodige secties

- Meet de lengte tussen de stofzuigeraansluiting of de skimmer en het verste punt van het zwembad (zie afbeelding 1).
- Voeg nog 1 meter toe aan de gemeten lengte (zie afbeelding 1).
- Als de totale lengte meer dan 8 meter is, neem dan contact op met uw dealer om extra slangdelen te kopen.

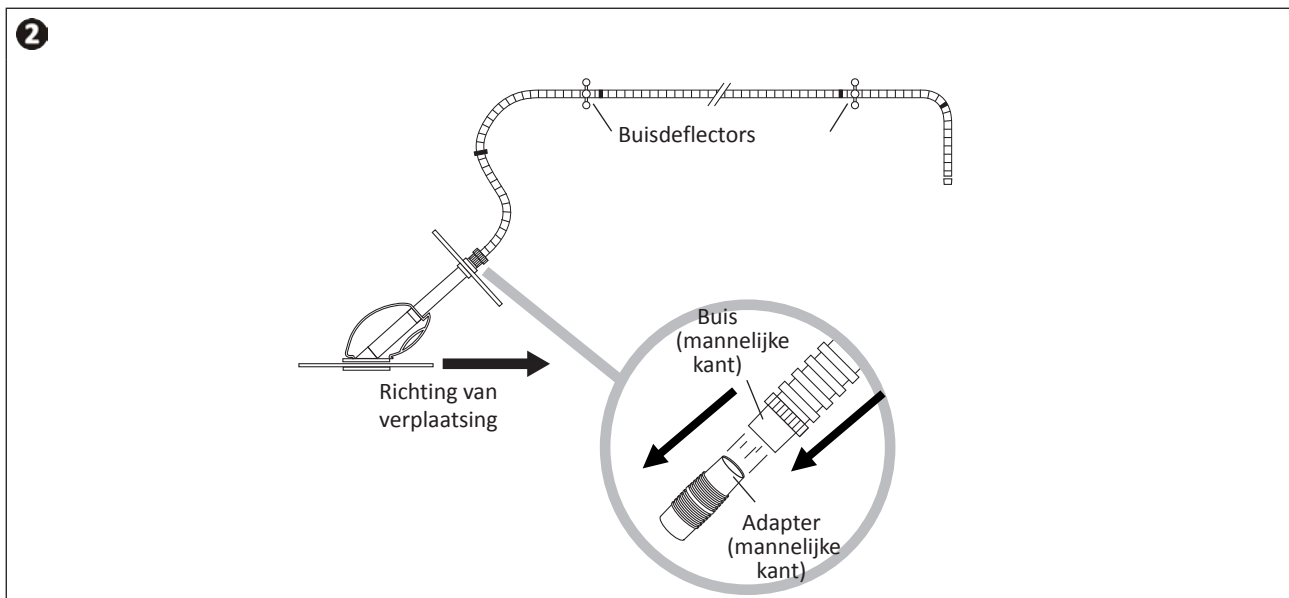


Advies: assembleer het "juiste" aantal slangdelen

Het is niet aan te raden om meer slangdelen te assembleren dan de lengte die nodig is om het hele zwembad te dekken. Een te grote lengte kan de prestaties van de reinigingsrobot beperken.

2.2.2 Montage van de slangsecties en de aansluiting op de robot

- Na het evalueren van de juiste totale lengte, monteert u de buis door de secties in elkaar te passen.
- Plaats een buisdeflector op 2 meter van het apparaat en de tweede buisdeflector op 2 meter van de skimmer, om te zorgen voor de juiste beweging van het apparaat (zie afbeelding 1).
- Verbind de slang met de robot door de mannelijke kant van de slang op de mannelijke kant van de adapter te plaatsen die eerder op het apparaat was bevestigd (zie afbeelding 2).

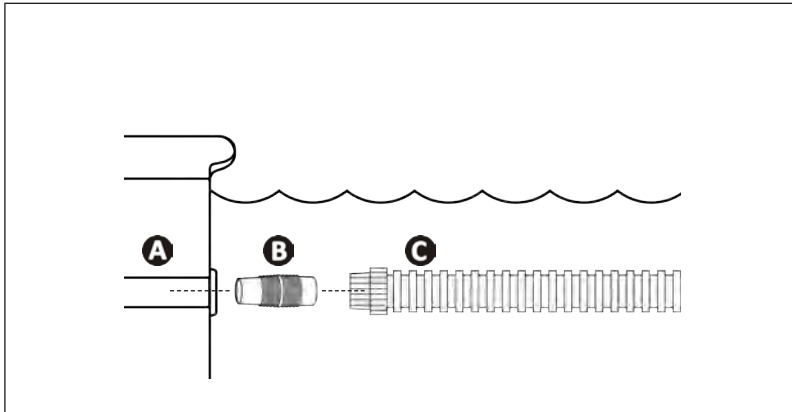


➤ 2.3 I Hydraulische aansluitingen



- De filterpomp stoppen.
- Reinig de skimmermand, de voorfilter van de filterpomp en de filter indien nodig.

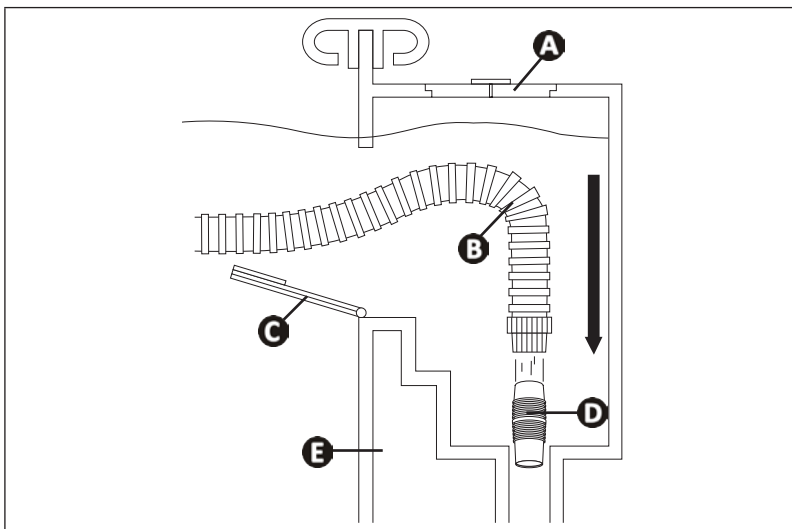
2.3.1 Aansluiting op de stofzuigeraansluiting



- A** : Stofzuigeraansluiting
- B** : Adapter
- C** : Slangsectie

2.3.2 Aansluiting op de skimmer

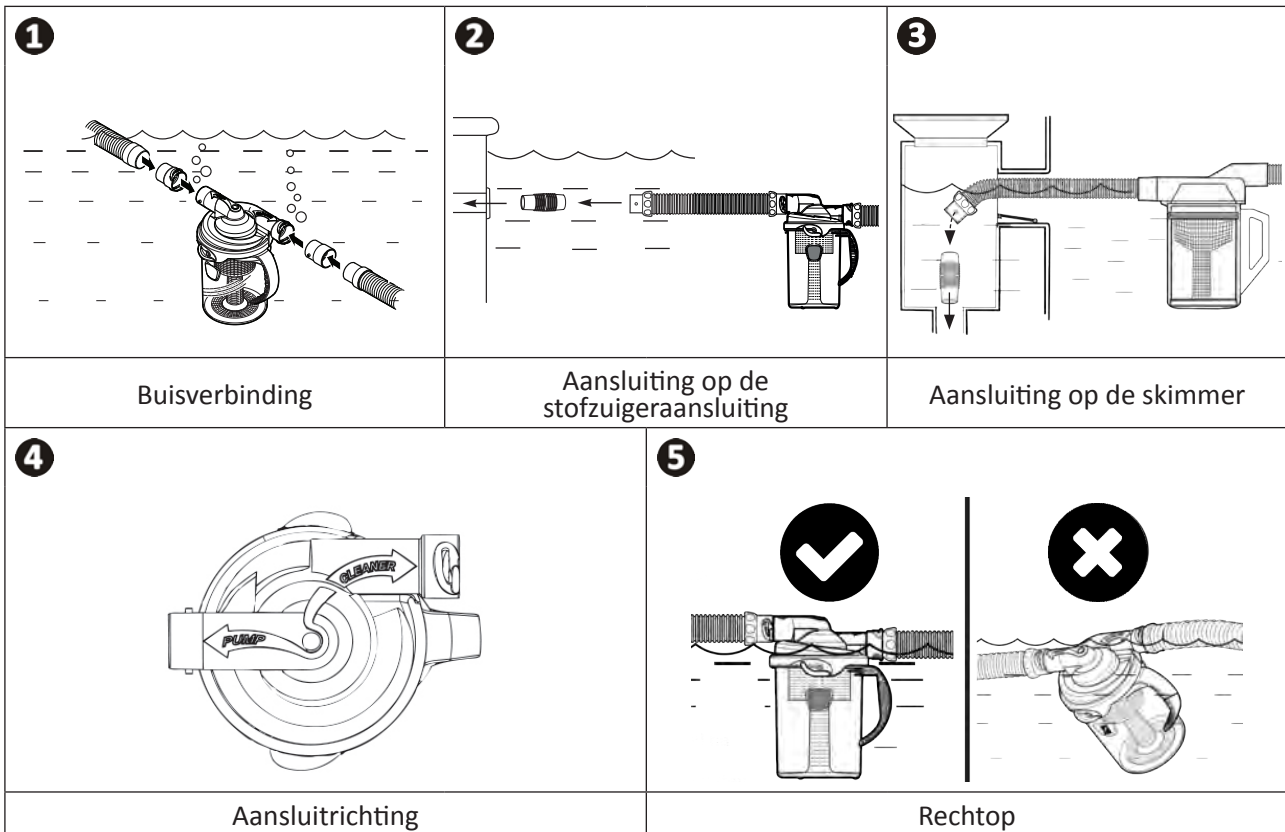
- Als het zwembad meerdere skimmers bevat, sluit de slang dan aan op diegene die zich het dichtst bij de filterpomp bevindt.



- A** : Skimmerdeksel
- B** : Slangsectie
- C** : Skimmerluik
- D** : Adapter
- E** : Skimmerlichaam

2.3.3 Aansluiten van de bladvanger «Cyclonic™ Leaf Catcher» (beschikbaar als optie)

- Sluit de slangen aan met behulp van de adapters die bij de bladvanger zijn meegeleverd (zie afbeelding ❶).
- Sluit de bladvanger aan op de dichtstbijzijnde leiding van de stofzuigeraansluiting of de skimmer (zie afbeelding ❷ of ❸).
- Richt de bladvanger in de volgende richtingen: "PUMP" = filterpompzijde / "CLEANER" = robotzijde (zie afbeelding ❹).
- Voor een optimale werking, de positie van de bladvanger verticaal op het wateroppervlak plaatsen (zie afbeelding ❺).

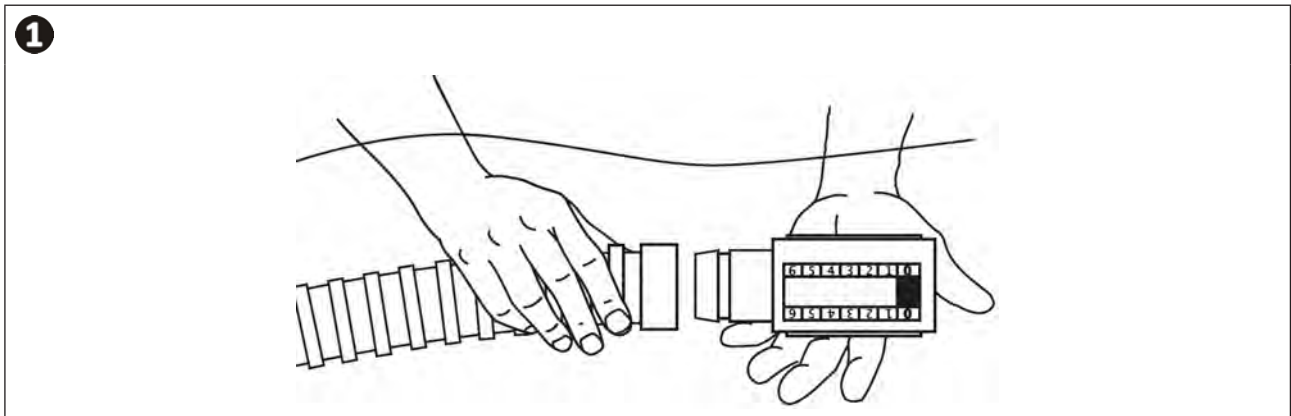


Tip: Bescherm het filtersysteem door het aansluiten van de bladvanger «Cyclonic™ Leaf Catcher»

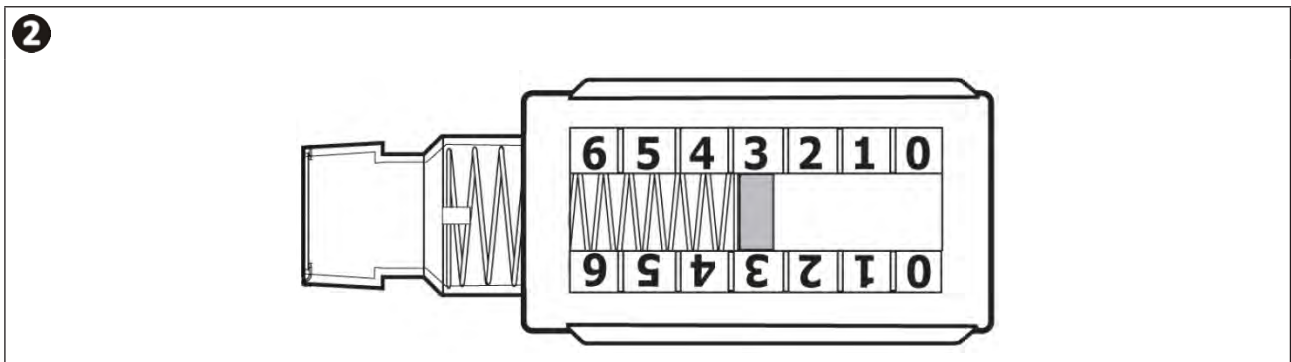
De bladvanger helpt het vuil tegen te houden voordat het zal worden meegezogen in het filtratiesysteem, met kans op het beschadigen van de uitrusting op lange termijn. Deze laat ook toe het vuil gemakkelijker te verwijderen dan in de voorfilter van de pomp en heeft het voordeel transparant te zijn om te weten wanneer deze moet worden schoon gemaakt.

2.3.4 Debiettest en -aanpassing (beschikbaar als optie)

Voordat u de robot installeert, kunt u het debiet testen en aanpassen om de ideale stroomsnelheid te bepalen. Terwijl u de slang ondergedompeld houdt, verwijdert u de robot van de slang en vervangt u deze door de debiettester (zie afbeelding ①). Stel de pomp in werking.



Controleer of de rode indicator op de tester (gezien vanaf de zijkant) op de stand # 3 staat (zie afbeelding ②).



NL

Gebruik indien nodig de zwembadkleppen om het debiet in te stellen zodat de indicator op positie 3 staat.

- Bij installatie in een zwembad met een enkele skimmer wordt de stroomsnelheid geregeld door de debietregelklep. Het rode indicatielampje moet op stand 3 staan.
- Bij installatie in een zwembad met meerdere skimmers, laat u de skimmerklep aangesloten op de buis open en sluit u geleidelijk de andere skimmer totdat de indicator op positie 3 staat.
- Laat voor een installatie op de stofzuigeraansluiting de zuigleiding open, en sluit de skimmerlijn geleidelijk totdat het debiet de ingestelde positie 3 bereikt.

Als het debiet zich in de zwakke zone bevindt (0-2):

- Controleer en reinig de zwembadfilter en de korven indien nodig.
- Controleer of de kleppen die de zuigleidingen sturen zich in de open positie bevinden.
- Verhoog de debietregeling op de regelklep.

Als het debiet zich in de hoge zone bevindt (4-6):

- Als u de stofzuigeraansluiting gebruikt, sluit u de klep langzaam totdat u instelling 3 bereikt.
- Verlaag de debietregeling op de regelklep.
- Open de onderste afvoer enigszins om het debiet een beetje meer te verminderen.

Stop de pomp. Terwijl u de slang onder water houdt, verwijdert u de debiettester.



3 Gebruik

3.1 I Werkingsprincipe

Hydraulische robots worden aangesloten op het filtersysteem (een stofzuiger- of skimmeraansluiting). Deze maken gebruik van de energie van de filterpomp om een beweging in het zwembad uit te voeren. Het vuil wordt aangezogen door de robot en gevangen in de voorfilter van de filterpomp of in de bladvanger (accessoire beschikbaar als optie).

3.2 I Het zwembad voorbereiden



- Dit product is bedoeld voor gebruik in permanent geïnstalleerde bovengrondse zwembaden die niet gemakkelijk kunnen worden gedemonteerd en opgeslagen.

- Het apparaat moet worden bediend in zwembadwater met de volgende kwaliteit:

Watertemperatuur	Tussen 15°C en 35°C
pH	Tussen 6,8 en 7,6
Chloor	< 3 mg/L

- Wanneer het zwembad vuil is, vooral tijdens de eerste ingebruikname van de robot, moet u eerst het grofste vuil verwijderen met een handborstel en een schepnet.
- Verwijder thermometers, speelgoed en andere voorwerpen die het apparaat kunnen beschadigen.
- Wacht na het toevoegen van chemicaliën aan het water minstens 4 uur voordat u de robot in het water laat.
- Controleer of de filtering en de skimmermanden rein zijn.
- Richt de stuwopeningen naar beneden, als deze afstelling mogelijk is.
- Sluit de afvoeropening op de bodem van uw zwembad af.
- De filterpomp stoppen.

3.3 I Indienstelling

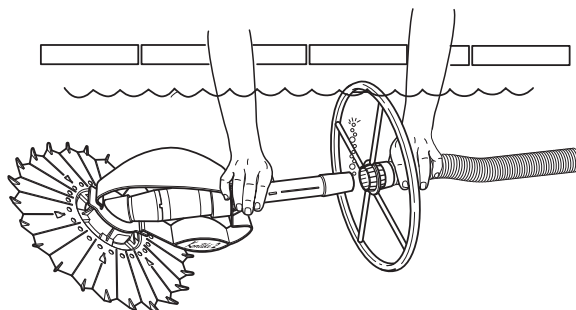


- Om ernstige letsels te vermijden, moet u controleren of de filterpomp gestopt is.
- Vermijd dat uw haar, wijde kleding, sieraden enz. zich voor het uiteinde van de slangopening bevinden.

3.3.1 Aansluiten en onderdompeling van de robot

- Dompel de robot onder zodat deze zich met water vult.
- Als er geen luchtbelletjes meer uit de robot ontsnappen, sluit de slang dan aan op de robot (zie afbeelding 1).
- Laat de robot tot op de bodem van het zwembad zakken.

1



3.3.2 Vullen van de slangen

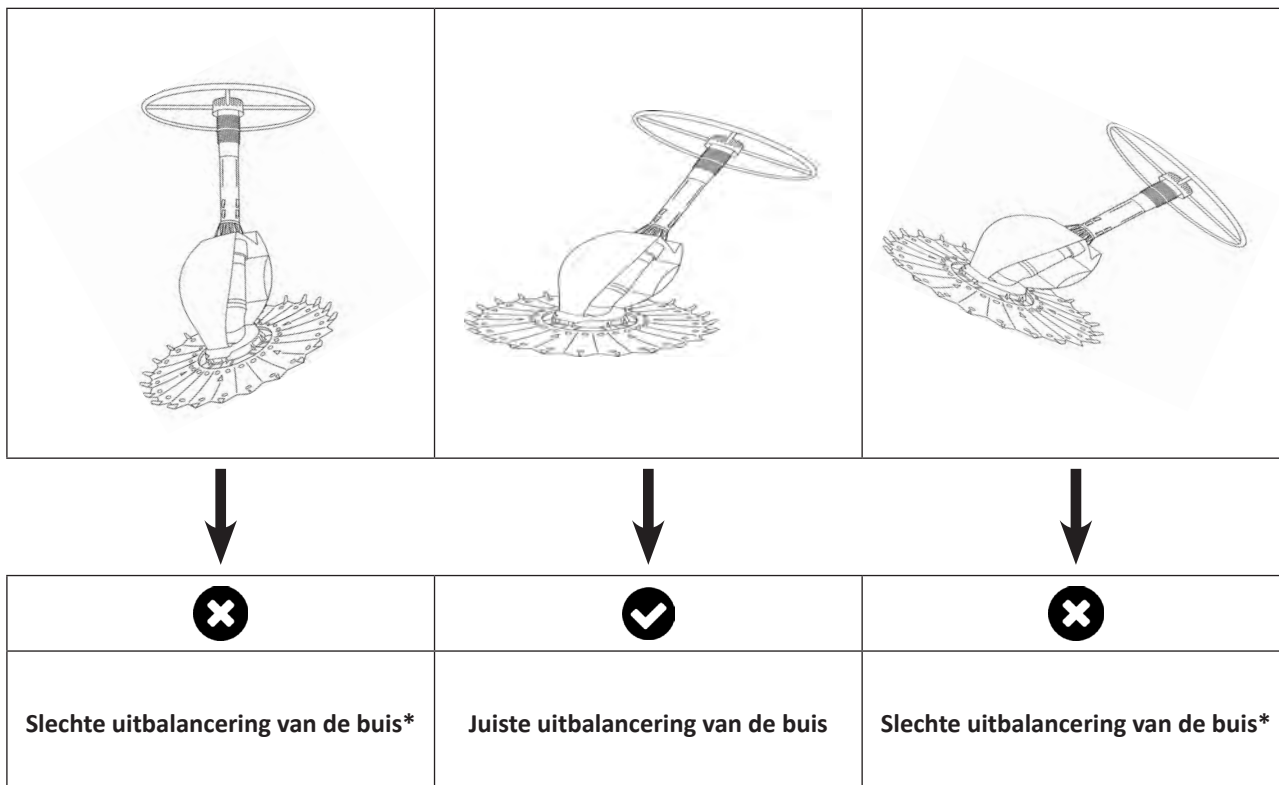
- Ontkoppel tijdelijk de slang van de stofzuigeraansluiting of de skimmer.
- De filterpomp starten.
- Vul de waterslang door de opening voor een stuwopening te houden tot de slang volledig met water gevuld is.
- Stop de filterpomp en sluit de slang weer aan op de stofzuigeraansluiting of de skimmer.
- Start de pomp om de robot te doen werken.

➤ 3.4 I Optimaliseren van de prestaties

De robot volgt de activeringscycli van de filtratiepomp van het zwembad en zuigt en reinigt het hele oppervlak van het zwembad volgens willekeurige bewegingen. De bedekkingsgraad van de robot varieert volgens de vorm van het zwembad en het beschikbare waterdebiet. In sommige zwembaden kunnen aanpassingen nodig zijn om de bedekkingsgraad te optimaliseren.

3.4.1 Uitbalanceren van de buis

- Een goed uitgebalanceerde buis moet een hoek van 45° vormen tussen de robot en de bodem van het zwembad.



* Zie § 5.1 I Gedrag van het apparaat: "De robot reinigt niet alle delen van het zwembad."



4 Onderhoud

- Het apparaat moet regelmatig worden gereinigd met schoon water of zeepsop. Gebruik geen oplosmiddelen.
- Spoel het apparaat overvloedig met schoon water.
- Berg de robot nooit op een plaats in de volle zon op. Berg de slangen plat op en rol ze niet op, om de oorspronkelijke vorm hiervan te behouden.

4.1 I Reiniging van de voorfilter van de filterpomp

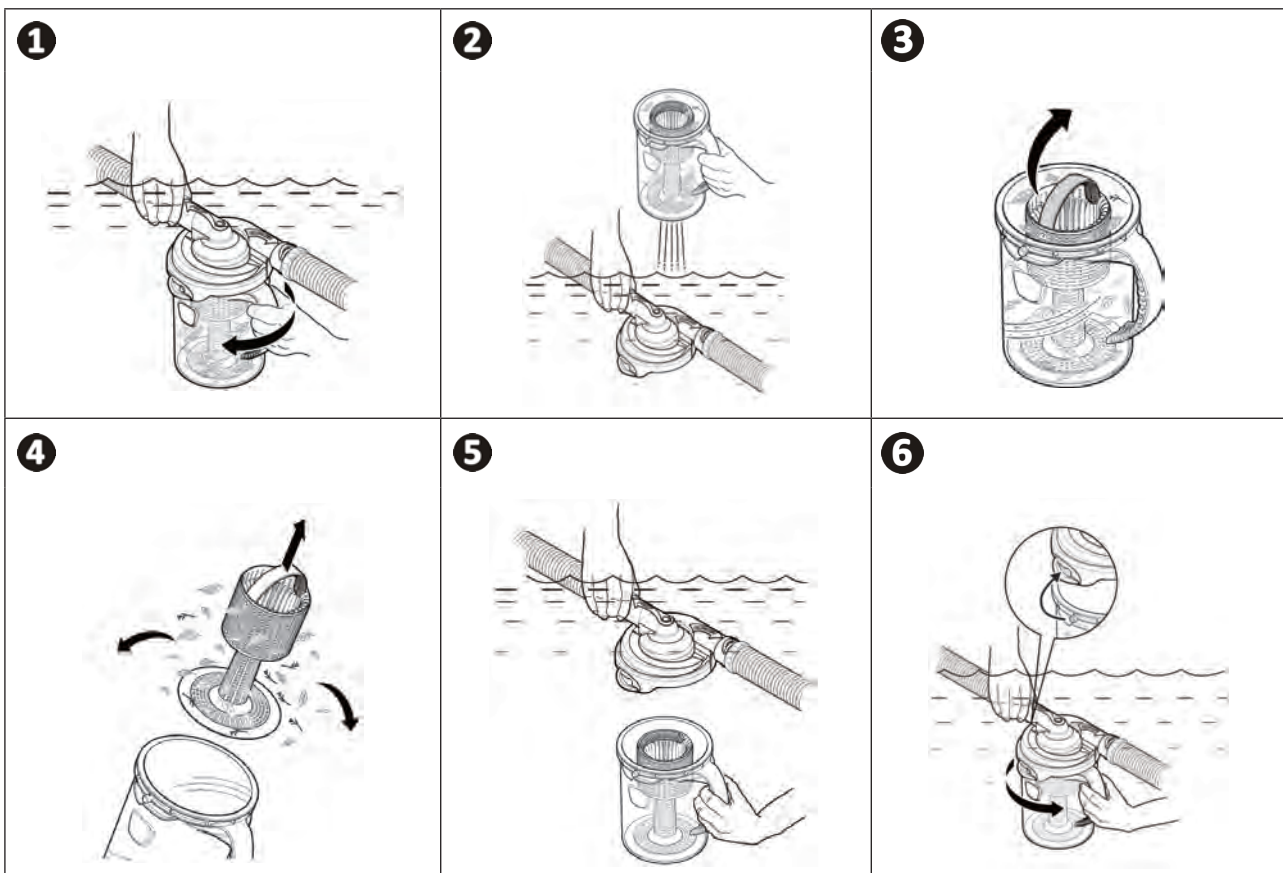


- Verwijder altijd de robot uit het zwembad vóór het reinigen of zuiveren van het filtersysteem.
- Na reiniging (en voordat de robot terug in het water wordt gezet), start u de filterpomp gedurende minstens 5 minuten om het circuit te ontlichten.

- Met het oog op een maximale efficiëntie van de robot, moet u de voorfilter van de pomp geregeld reinigen door het vuil hieruit te verwijderen.
- Het gebruik van de bladvanger (accessoire in optie) wordt aanbevolen om grovere vuildeeltjes te verzamelen vóór de binnenkomst in de skimmer en de voorfilter.

4.2 I Reiniging van de bladvanger «Cyclonic™ Leaf Catcher» (beschikbaar in optie)

- De filterpomp stoppen.
- Houd de bladvanger onder water en neem de handgreep vast. Draai de transparante bak met behulp van de handgreep tot deze loskomt (zie afbeelding 1).
- Verwijder de transparante waterbak, laat het deksel en de leidingen onder water (zie afbeelding 2).
- Verwijder de filter met behulp van de handgreep van de bovenzijde (zie afbeelding 3).
- Verwijder het vuil en spoel de transparante bak af met schoon water (zie afbeelding 4).
- Plaats de filter terug, dompel dan de nieuwe bladvanger onder (zie afbeelding 5).
- Positioneer de transparante bak terug op de inkepingen van het deksel, en draai vervolgens stevig aan om de 2 delen vast te klikken (zie afbeelding 6).



4.3 I Het diafragma vervangen



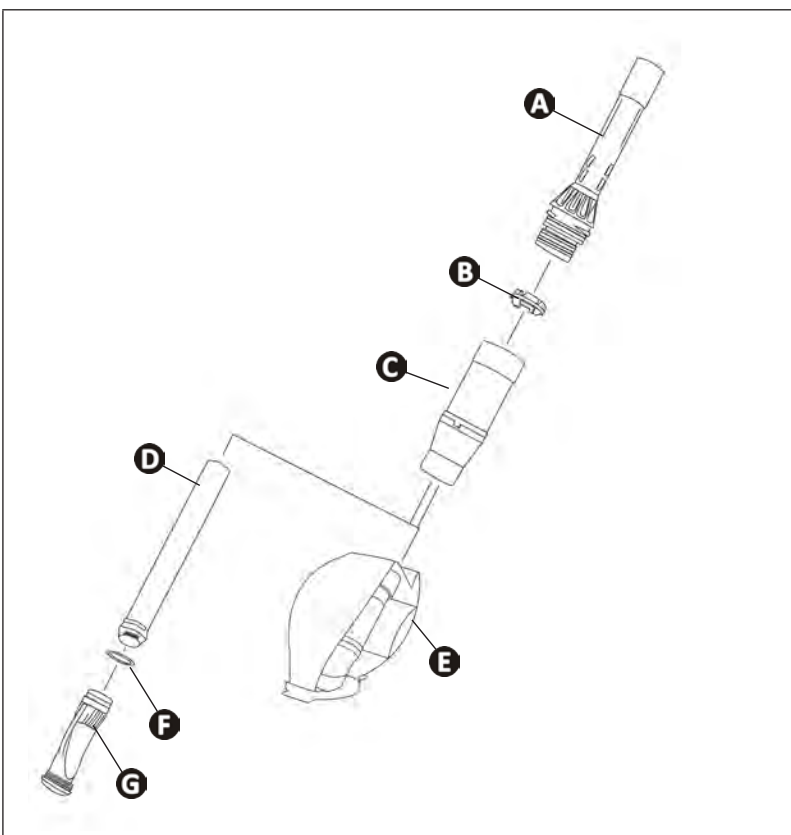
Vóór het begin van deze operatie en om ernstige verwondingen te voorkomen:

- De filterpomp stoppen.
- Ontkoppel de robot van de buis.

- Scheid de externe uitlaatbuis (A) en de cassette (C) van het robotlichaam (E) door de ring (B) los te maken van de externe uitlaatbuis.
- Schroef de externe uitlaatbuis los
- Druk op de interne uitlaatbuis (D) om het diafragma te doen verschijnen (G).
- Verwijder het beschadigde diafragma en de borgring (F).

Om het nieuwe diafragma te plaatsen, moet u in omgekeerde volgorde werken:

- Plaats de borgring (F) terug op het nieuwe diafragma (G) en het diafragma op de transparante interne uitlaatbuis (D).
- Plaats het diafragma terug in zijn behuizing door aan de transparante interne uitlaatbuis te trekken en de externe uitlaatbuis terug te schroeven (A).
- Vervang het geheel in het lichaam van de robot (E) en draai de buisring terug vast (B) van de externe uitlaat door het forceren tot voorbij de aanslag tot de volledige immobilisatie van de ring.



- A : Externe uitlaatbuis
- B : Ring
- C : Cassette
- D : Interne uitlaatbuis
- E : Robotlichaam
- F : Borgring
- G : Diafragma

4.4 I Opslag en overwintering

- Verwijder voor de overwintering alle water uit de robot (vorstschade wordt niet gedekt door de garantie).
- Reinig het hele apparaat en de slangen met zuiver water en laat alles vervolgens drogen.
- Bewaar deze op een droge, vorstvrije plaats. Plaats de robot op zijn zijkant of achterkant, om het diafragma niet te beschadigen.
- Verwijder alle verbindingstukken en adapters van de stofzuigeraansluiting of de skimmer.



Tip: Bewaar de toestand van de buizen tijdens opslag

Als de robot wordt opgeborgen, zelfs voor korte perioden, vermijd dan om de slangen op te rollen: deze kunnen een vorm aannemen die de prestaties van de robot nadelig kan beïnvloeden.



5 Probleemoplossing



- Wij verzoeken u voordat u contact opneemt met uw dealer in geval van storing aan de hand van de volgende tabellen, eenvoudige controles uit te voeren.
- Als het probleem aanhoudt, dient u contact op te nemen met uw dealer.

5.1 I Gedrag van het apparaat

De robot werkt niet	<ul style="list-style-type: none"> • Het zwembad moet van het type BOVENGRONDS van 10 tot 50 m³ zijn. • Het zwembad moet voorzien zijn van een zelfstartende filtergroep waarvan het volledige debietsysteem 5 tot 7 m³/uur is, het vermogen van de filterpomp moet 0,5 PK of 375 Watt zijn. • Als de pomp te zwak is, zal de robot niet bewegen; als de pomp te krachtig is (meer dan 0,5 pk of 375 watt met een debiet van meer dan 7m³/h) , kan het diafragma van de robot beschadigd raken en het apparaat immobiliseren. • Controleer of het diafragma van de robot niet is beschadigd. Het diafragma van de robot kan in twee gevallen schade oplopen: <ul style="list-style-type: none"> - Als de pomp te krachtig is (hoger dan 0,5 HP of 375 watt bij een debiet van meer dan 7m³/h). - Of het diafragma van de robot kan mogelijk worden beschadigd door het transport van vuil, of het is versleten door intensief gebruik van het apparaat. Het moet dan worden vervangen (zie § 4.3 I Het diafragma vervangen). • Controleer of het diafragma van de robot niet wordt geblokkeerd door vuil: <ul style="list-style-type: none"> - Scheid de externe uitlaatbuis en de cassette van het robotlichaam door de ring los te maken van de externe uitlaatbuis. - Schroef de externe uitlaatbuis los en druk op de interne uitlaatbuis om het diafragma te doen verschijnen. - Verwijder vuil dat geblokkeerd kan zitten in het diafragma of in de interne uitlaatbuis. - Plaats de interne uitlaatbuis terug op zijn plaats en schroef de externe uitlaabuis terug. • Controleer of het filtersysteem goed werkt en controleer of de klep zich effectief in de filtratiepositie bevindt. • Controleer of de korf van de voorfilter en de filter schoon zijn. • Controleer of er zich geen lucht in het systeem bevindt. • Controleer of de aanzuigslang correct is aangesloten. • Controleer of de zuigkracht van het apparaat niet wordt geblokkeerd door vuil.
De robot reinigt niet alle delen van het zwembad	<ul style="list-style-type: none"> • Om een optimale reiniging van het zwembad te garanderen, kunnen de starttijden van de filtratie worden verminderd. (Voorbeeld: een filtratie van 6 uur in 3 keer 2 uur geeft een betere dekking van het zwembad dan een enkele filtratie van 6 uur.) • Controleer of de buis niet te lang of te kort is (zie § "2.2.1 I Bepalen van het aantal benodigde secties"). Voeg in het tegengestelde geval de nodige slangsecties toe. • Controleer of de afvoermond(en) naar beneden zijn gericht om de beweging van de robot niet te belemmeren. • Controleer of de slangen niet verstopt zijn. • Controleer of er lussen in de slang zitten. Als de slang een bepaalde lusvorm heeft aangenomen, schakel dan de reinigungsrobot uit en verwijder de betreffende slangdelen. Leg de slangdelen met de lussen plat in de zon, totdat deze delen weer de juiste vorm hebben aangenomen. Plaats de slangdelen terug op de reinigungsrobot. • Controleer of de eerste buisdeflector op 2 meter van het apparaat is geplaatst (zie § "2.2.1 I Bepalen van het aantal benodigde secties") en plaats de tweede buisdeflector op 3-4 meter van de skimmer in plaats van op de eerste 2 meter.
De robot blijft geblokkeerd op de ladder	<ul style="list-style-type: none"> • Controleer of de ronde deflector correct is gemonteerd. (zie § "2.1.1 I De ronde deflector"). • Als de robot ondanks de ronde deflector geblokkeerd blijft, verwijdert u de ladder tijdens het reinigen.
De robot beweegt heel langzaam en er verschijnen luchtballen bij de uitlaat	<ul style="list-style-type: none"> • Controleer de dichtheid van het circuit: <ul style="list-style-type: none"> - Tussen het apparaat en de buis, - Tussen alle buissecties, - Tussen de buis en de adapter, - Tussen de adapter en de skimmer, - Tussen de skimmer en de filter.

ADVERTENCIAS

ADVERTENCIAS GENERALES

- El incumplimiento de las advertencias podría deteriorar el equipo de la piscina o provocar heridas graves, incluso la muerte.
- Solo una persona cualificada en los ámbitos técnicos concernidos (electricidad, hidráulico o frigorífico) está habilitada para practicar este procedimiento. El técnico cualificado que intervenga sobre el aparato deberá utilizar/llevar un equipo de protección individual adecuado (gafas de seguridad, guantes, etc.) para reducir el riesgo de lesiones que pudieran producirse durante dicha intervención.
- Antes de realizar cualquier intervención en el aparato, asegúrese de que está apagado y desconectado de la red eléctrica.
- El aparato ha sido diseñado para un uso exclusivo en piscina y spas y no se le debe dar ningún otro uso distinto al previsto.
- Este aparato no debe ser utilizado por personas (incluidos niños) con una discapacidad física, sensorial o mental o que no dispongan de la experiencia y el conocimiento adecuados, salvo si se utiliza bajo la supervisión o las instrucciones de una persona responsable de su seguridad.
- Mantener el aparato fuera del alcance de los niños.
- La instalación del aparato debe ser realizada de acuerdo con las instrucciones del fabricante y cumpliendo las normas locales vigentes. El instalador es responsable de la instalación del aparato y del cumplimiento de las normativas nacionales de instalación. En ningún caso el fabricante será responsable del incumplimiento de las normas de instalación locales en vigor.
- Para cualquier acción que no se corresponda con el mantenimiento simple a cargo del usuario descrito en el presente manual, se deberá recurrir a un técnico cualificado.
- Una instalación y/o un uso incorrectos pueden ocasionar daños materiales o provocar lesiones corporales graves, incluso la muerte.
- Todo material expedido viaja siempre por cuenta y riesgo del destinatario, incluso con los portes y embalajes pagados. El destinatario deberá manifestar sus reservas por escrito en el albarán de entrega del transportista si se advierten daños producidos durante el transporte (confirmación en las 48 horas siguientes comunicada al transportista mediante carta certificada). Si un aparato pierde parte del fluido frigorígeno contenido, el destinatario deberá indicar las reservas por escrito al transportista.
- En caso de mal funcionamiento del equipo: no intente repararlo usted mismo y contacte con un técnico cualificado.
- Vea en las condiciones de garantía el detalle de los valores del equilibrio del agua admitidos para el correcto funcionamiento del aparato.
- La garantía se anulará automáticamente en caso de desactivación, eliminación o modificación de cualquier dispositivo de seguridad del aparato, así como si se utilizan recambios no originales de nuestras marcas.
- No pulverice insecticida ni ningún otro producto químico (inflamable o no inflamable) sobre el aparato, ya que podría deteriorar la carrocería y provocar un incendio.
- Los aparatos Zodiac® como bombas de calor, bombas de filtración y filtros son compatibles con cualquier tratamiento de agua para piscinas.
- No toque el ventilador ni las piezas móviles y no introduzca ninguna varilla ni los dedos a través de la rejilla durante el funcionamiento del mismo. Las piezas móviles pueden provocar lesiones e incluso la muerte.

ESPECIFICIDADES «Robots de limpiafondos de piscina»

- El robot debe funcionar en un agua de piscina a una temperatura entre 15°C y 35°C.
- Con el fin de evitar cualquier riesgo de daño material o heridas, no haga funcionar el robot fuera del agua.
- Con el fin de evitar cualquier riesgo de electrocución, el baño está prohibido mientras el robot esté en la piscina.
- ¡No utilice el robot si ha efectuado una cloración de choque en la piscina!
- No deje los robots sin vigilancia durante mucho rato.

ADVERTENCIA SOBRE EL USO DE ESTE ROBOT EN UNA PISCINA CON REVESTIMIENTO VINÍLICO:

- Antes de instalar su nuevo robot limpiafondos, inspeccione atentamente el revestimiento de la piscina. Si observa grietas en el liner, si detecta grava, pliegues, raíces o corrosión por metal en la cara inferior del liner, o si constata que el soporte (fondo y paredes) está dañado, no instale el robot antes de haber efectuado las reparaciones pertinentes o de haber mandado cambiar el liner a un profesional cualificado. El fabricante no será ningún caso responsable de los daños ocasionados al liner.
- La superficie de algunos revestimientos de vinilo con motivos puede desgastarse rápidamente y los motivos pueden desaparecer al entrar en contacto con objetos como cepillos de limpieza, juguetes, boyas, distribuidores de cloro o limpiadores automáticos de piscina. Los motivos de algunos revestimientos vinílicos pueden ser rasguñados o desgastados por simple fricción, como con un cepillo de piscina. El color de algunos motivos también puede borrarse durante la utilización o en caso de contacto con objetos presentes en la piscina. Los motivos borrados y el desgaste o el rasguño de los revestimientos vinílicos no son responsabilidad del fabricante y no están cubiertos por la garantía limitada.

ES

Reciclaje



Este símbolo significa que no se debe tirar el aparato a la basura. Hay que depositarlo en un contenedor adaptado de recogida selectiva para su reutilización, reciclaje o recuperación. Si contiene sustancias potencialmente peligrosas para el medio ambiente, estas deberán ser eliminadas o neutralizadas.

Infórmese de las modalidades de reciclaje preguntando a su distribuidor.



- Antes de utilizar el aparato, lea atentamente el manual de instalación y de uso y las «advertencias y garantía» suministrados con el dispositivo para evitar la anulación de la garantía, así como cualquier daño material y heridas graves, incluso la muerte.
- Guarde y facilite dichos documentos para cualquier consulta necesaria durante la vida útil del aparato.
- Está prohibido difundir o modificar este documento por cualquier medio sin la autorización de Zodiac®.
- Siguiendo con la política de mejora continua de sus productos, Zodiac® se reserva el derecho de modificar sin previo aviso las informaciones contenidas en este documento.

ÍNDICE



1 Características

3

1.1 | Descripción

3

1.2 | Características técnicas y localización

4



2 Instalación

5

2.1 | Montaje del robot

5

2.2 | Ensamblaje de las secciones de tubos

6

2.3 | Conexiones hidráulicas

7



3 Uso

10

3.1 | Principio de funcionamiento

10

3.2 | Preparación de la piscina

10

3.3 | Puesta en funcionamiento

10

3.4 | Optimización del rendimiento

11



4 Mantenimiento

12

4.1 | Limpieza del prefiltro de la bomba de filtración

12

4.2 | Limpieza del recogehojas Cyclonic™ Leaf Catcher (opcional)

12

4.3 | Sustitución del diafragma

13

4.4 | Almacenamiento e invierno

13



5 Resolución de problemas

14

5.1 | Funcionamiento del aparato

14



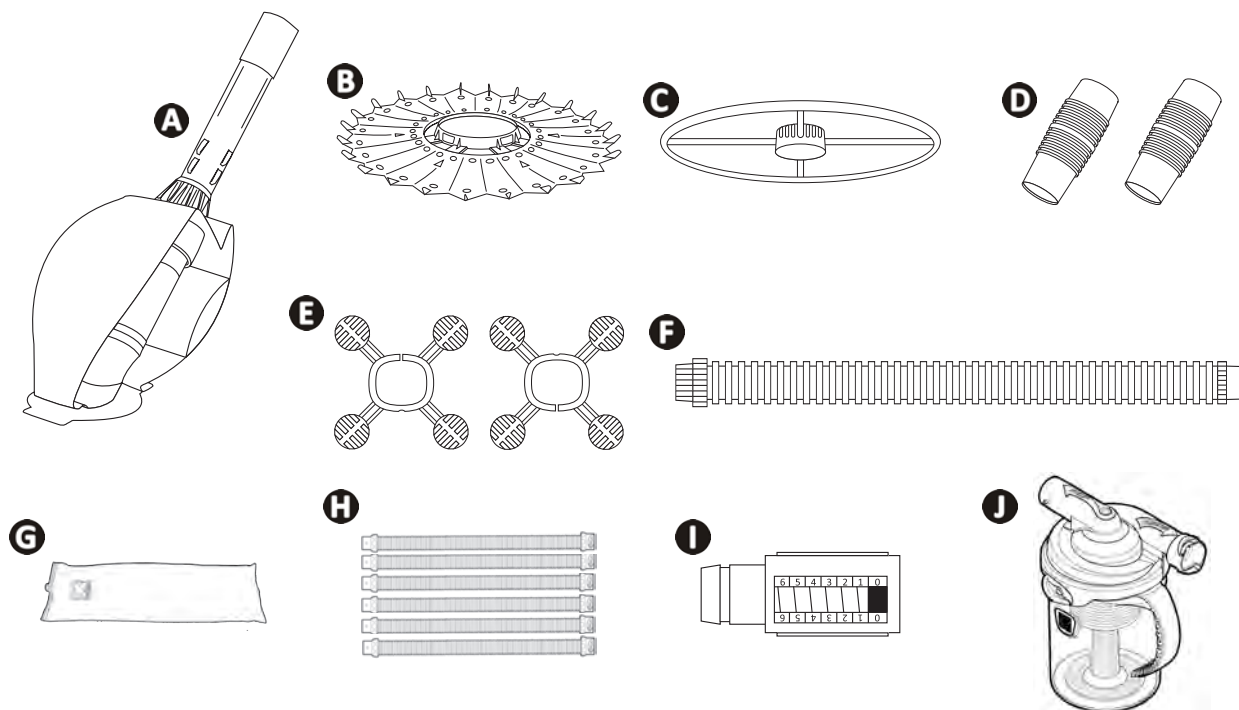
Consejo: para contactar más fácilmente con su distribuidor

Anote las señas de contacto de su distribuidor para encontrarlo con mayor facilidad y rellene los datos del producto en el reverso de la hoja, ya que su distribuidor le pedirá dicha información.



1 Características

1.1 Descripción



ES

		KONTIKI 2
A	Aspirador	✓
B	Disco	✓
C	Deflector circular	✓
D	Adaptador	✓ (x2)
E	Deflector de tubo	✓ (x2)
F	Tubos de 1 m	✓ (x8)
G	Bolsa de invierno para mangueras	+
H	Juego de 6 secciones de tubos de 1 m	+
I	Caudalímetro	+
J	Recogehojas Cyclonic™ Leaf Catcher	+

✓: suministrado

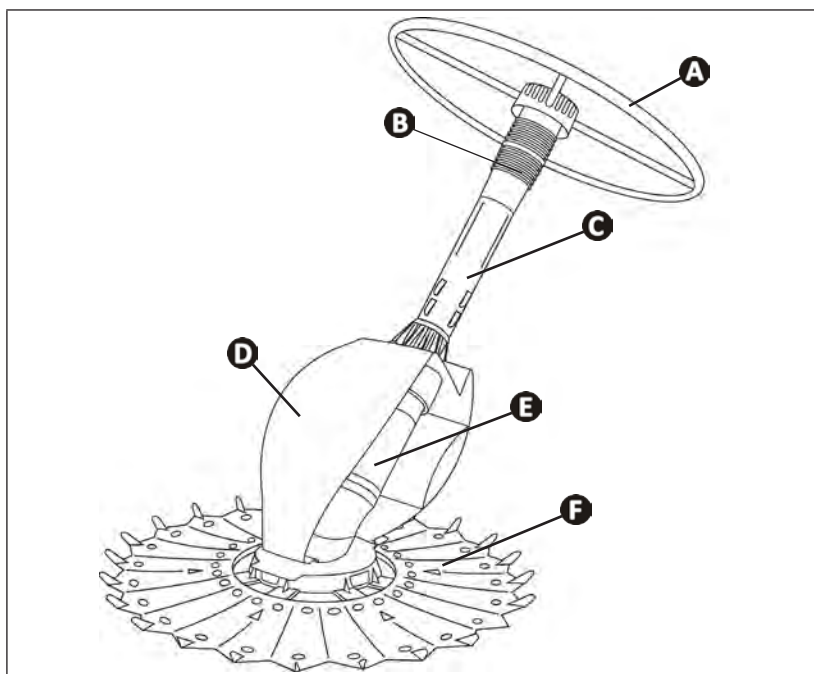
+: opcional

➤ 1.2 I Características técnicas y localización

1.2.1 Características técnicas

	KONTIKI 2
Dimensiones del robot (L x P x a)	48 x 20 x 40 cm
Dimensiones del embalaje (L x P x a)	101 x 31,5 x 33 cm
Peso del robot	1,3 kg
Peso embalado	5,5 kg
Anchura teórica de limpieza	40 cm
Capacidad de filtración	Depende del circuito de filtración de la piscina
Potencia mínima requerida de la bomba de filtración	1/2 CV
Velocidad de desplazamiento	6 m/min

1.2.2 Localización



- A:** deflector circular
- B:** adaptador
- C:** tubo de salida exterior
- D:** cuerpo del robot
- E:** cassette
- F:** disco



2 Instalación

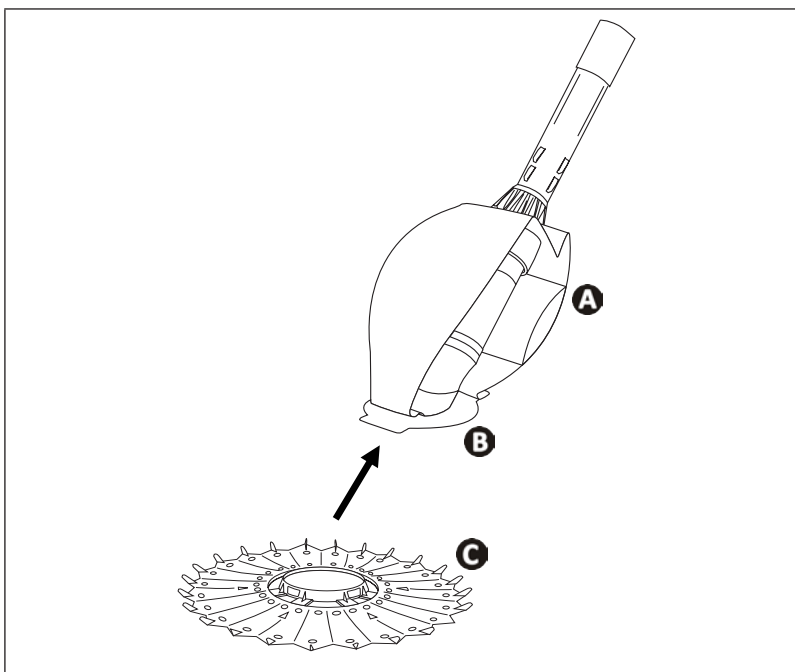
2.1 | Montaje del robot

El robot se entrega parcialmente montado. Solo hay que instalar:

- el disco,
 - el deflector circular
- y ensamblar los tubos.

2.1.1 El disco

- Fije el disco en el cuerpo del robot colocándolo en la ranura prevista para este fin.

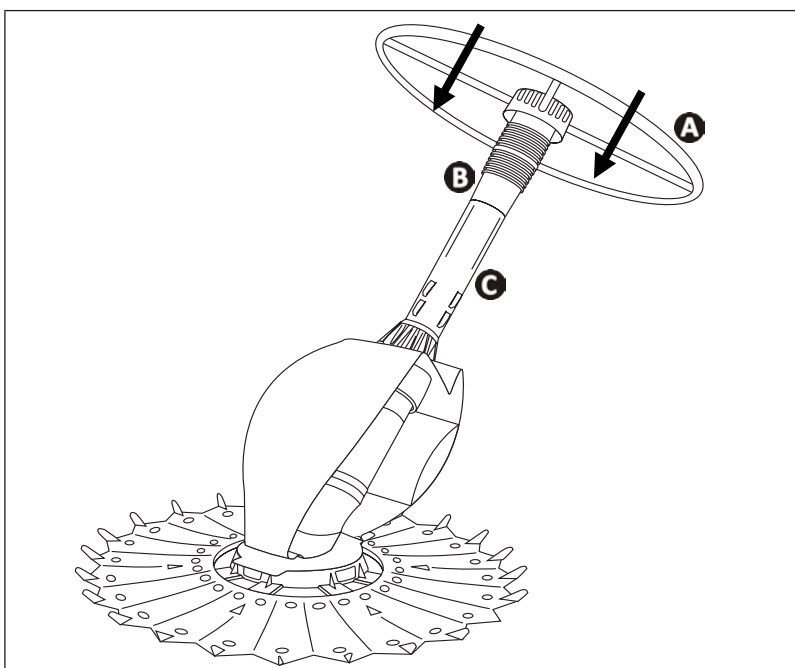


- A**: cuerpo del robot
- B**: ranura
- C**: disco

ES

2.1.1 El deflector circular

- Conecte el deflector circular a uno de los dos adaptadores e instale este adaptador, por lado hembra, en el tubo de salida exterior del robot.

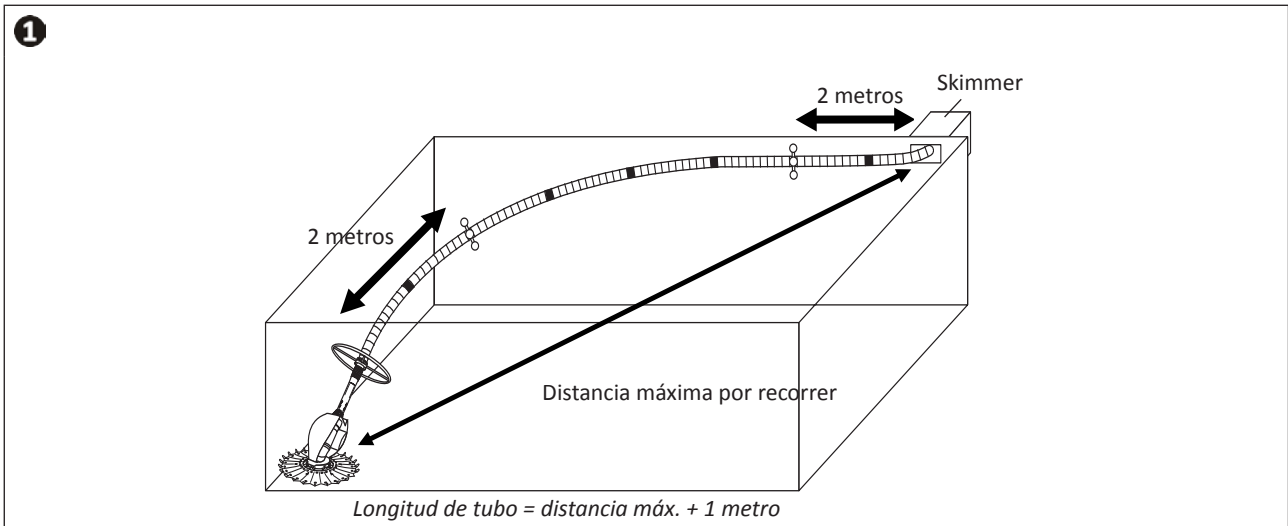


- A**: deflector circular
- B**: adaptador (lado hembra)
- C**: tubo de salida exterior

2.2 I Ensamblaje de las secciones de tubos

2.2.1 Determinar el número de secciones necesario

- Mida la longitud entre la toma de limpiafondos o el skimmer y el punto más alejado de la piscina (ver imagen 1).
- Añada 1 m a la longitud medida (ver imagen 1).
- Si la longitud total supera los 8 m, contacte con su distribuidor para comprar secciones de tubos adicionales.

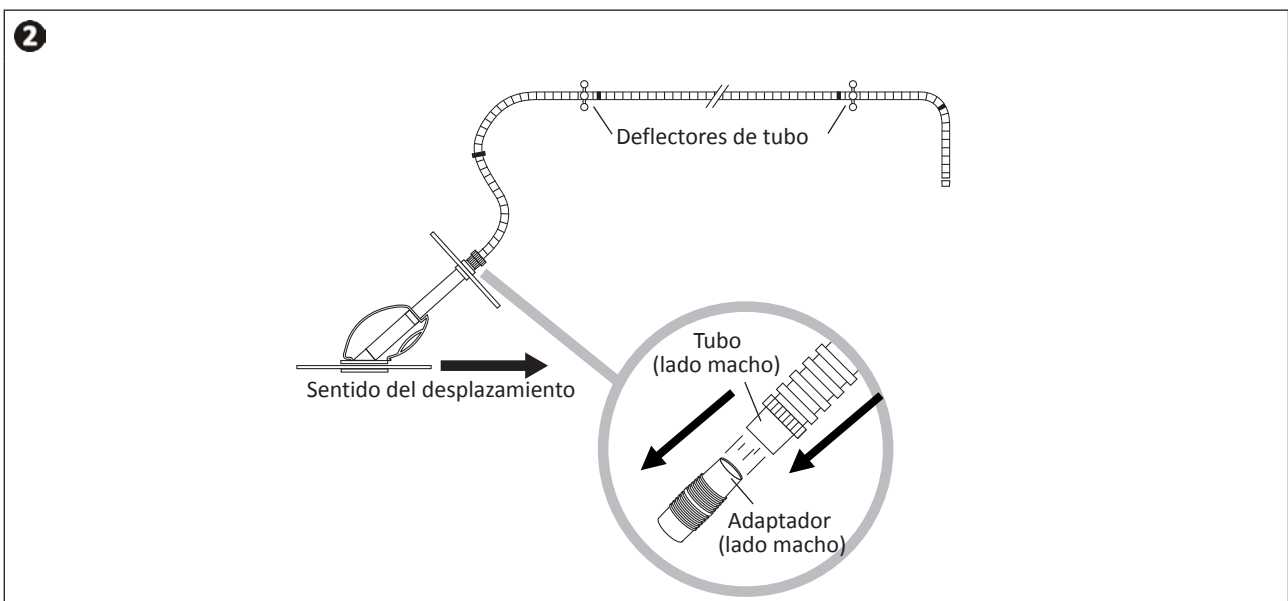


Consejo: ensamble solo la cantidad de secciones de tubo necesaria

No conviene ensambler más secciones de tubos que la longitud necesaria para cubrir toda la piscina. Una longitud demasiado larga podría limitar el rendimiento de limpieza del robot.

2.2.2 Ensamblaje de las secciones de tubos y conexión al robot

- Tras evaluar la longitud total correcta, ensamble el tubo uniendo las secciones entre sí.
- Coloque un deflector de tubo a 2 m del dispositivo y el segundo deflector a 2 m del skimmer para garantizar el correcto desplazamiento del aparato (ver imagen 1).
- Conecte el tubo al robot encajando el lado macho del tubo en el lado macho del adaptador previamente conectado al aparato (ver imagen 2).

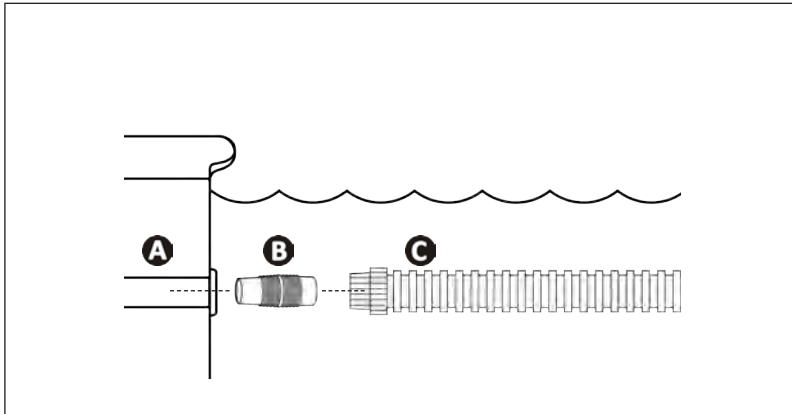


2.3 | Conexiones hidráulicas



- Pare la bomba de filtración.
- Limpiar el skimmer, prefiltro de la bomba de filtración y el filtro.

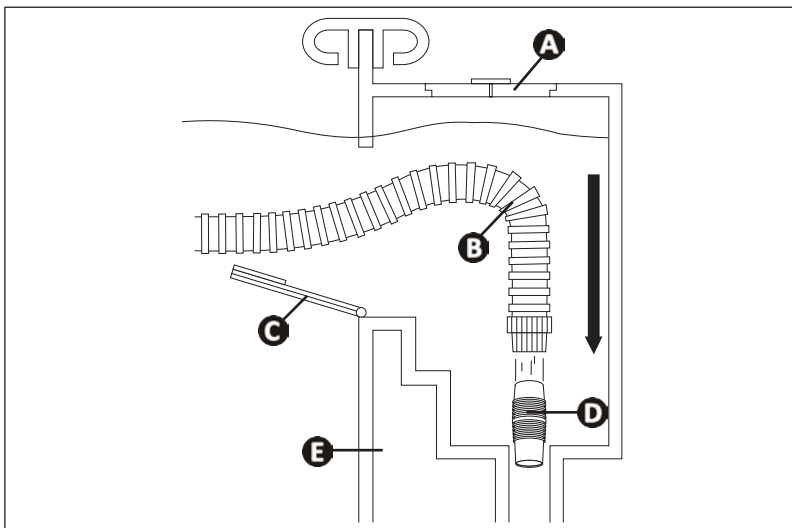
2.3.1 Conexión en la toma de limpiafondos



- A**: toma de limpiafondos
- B**: adaptador
- C**: sección de tubo

2.3.2 Conexión al skimmer

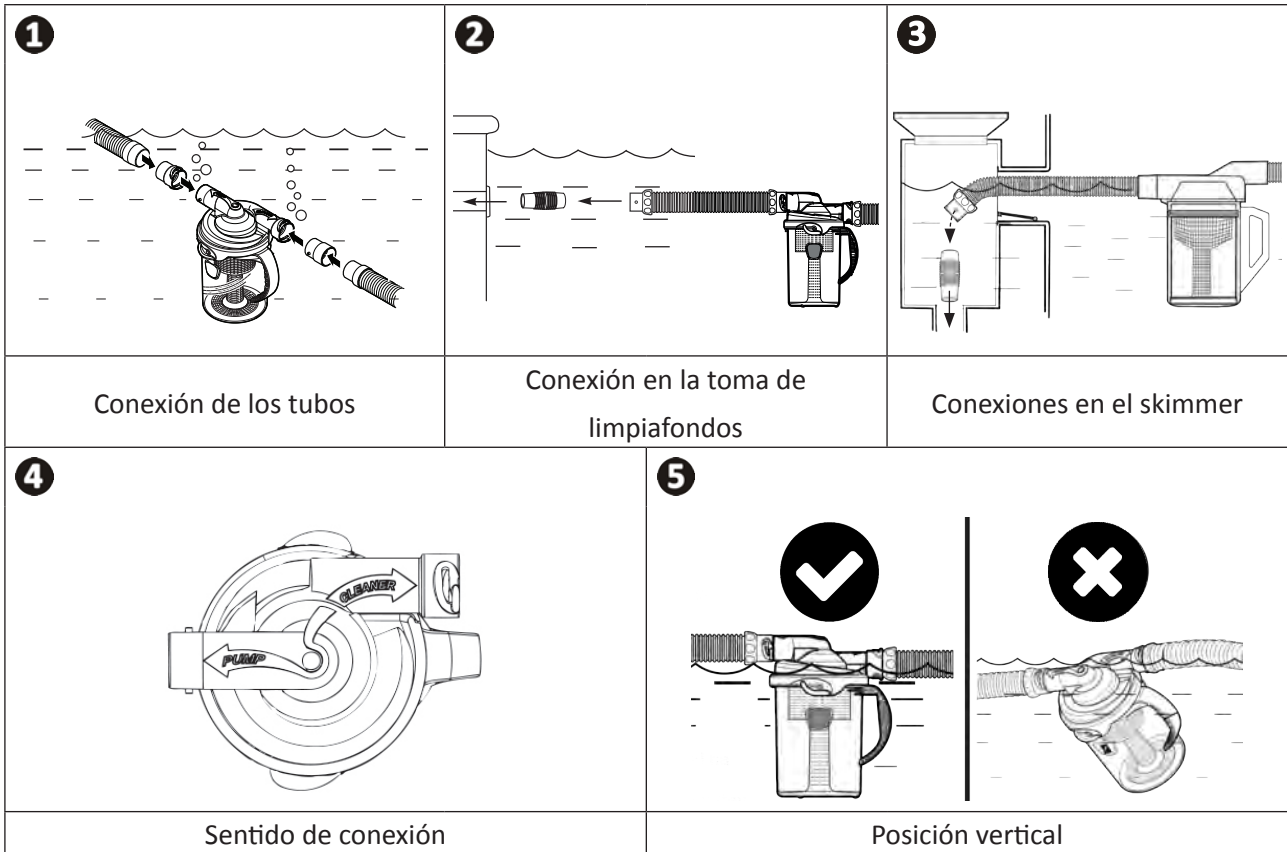
- Si la piscina posee varios skimmers, conecte el tubo al más cercano a la bomba de filtración.



- A**: tapa del skimmer
- B**: sección de tubo
- C**: flap del skimmer
- D**: adaptador
- E**: cuerpo del skimmer

2.3.3 Conexión al recogehojas Cyclonic™ Leaf Catcher (opcional)

- Conecte los tubos mediante los adaptadores provistos con el recogehojas (ver imagen **1**).
- Conecte el recogehojas al tubo lo más cercano de la toma de limpiafondos o del skimmer (ver imagen **2** o **3**).
- Oriente el recogehojas de la siguiente manera: «PUMP» = lado bomba de filtración / «CLEANER» = lado robot (ver imagen **4**).
- Para un funcionamiento óptimo, coloque el recogehojas verticalmente sobre el agua (ver imagen **5**).



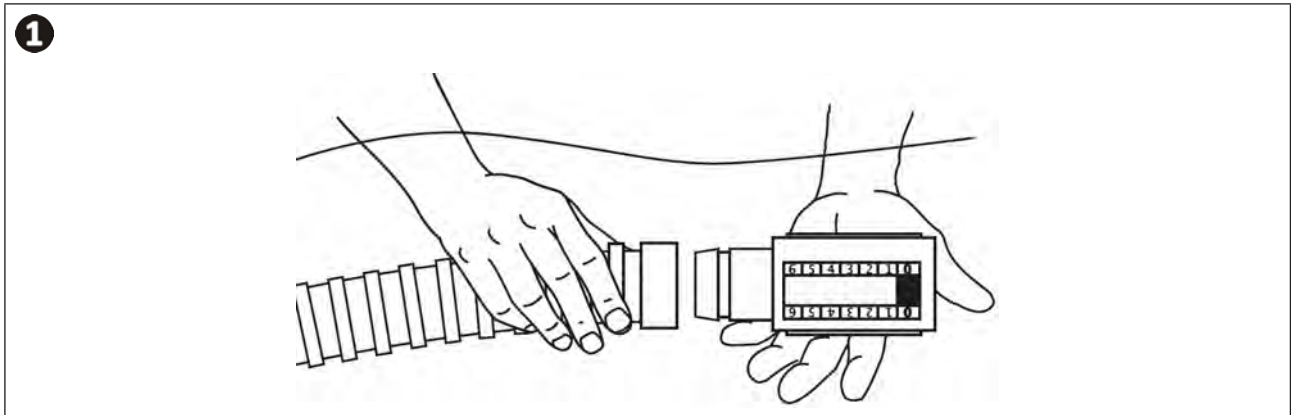
Consejo: proteja el sistema de filtración conectando el recogehojas Cyclonic™ Leaf Catcher

El recogehojas se utiliza para atrapar los residuos y que no sean absorbidos por el sistema de filtración, lo que podría dañar el equipo a largo plazo. También permite eliminar los residuos más fácilmente que en el prefiltro de la bomba y al ser transparente permite saber cuándo limpiarlo.

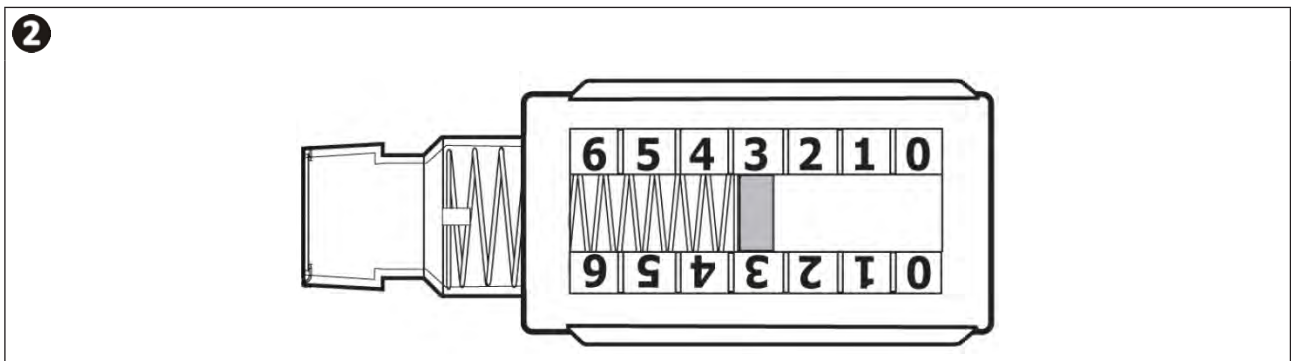
2.3.4 Prueba y ajuste de caudal (opcional)

Antes de instalar el robot, puede probar y ajustar el caudal para determinar el caudal ideal.

Para ello, con el tubo sumergido, retire el robot del tubo y reemplácelo por el caudalímetro (ver imagen ①). Ponga la bomba en funcionamiento.



Verifique que el indicador rojo del caudalímetro (vista lateral) esté en el ajuste n.º 3 (ver imagen ②).



En caso necesario, utilice las válvulas de la piscina para ajustar el caudal y que el indicador esté en la posición 3.

- Para la instalación en una piscina con un solo skimmer, la velocidad de caudal está regulada por la válvula de control de caudal. El indicador rojo debe estar en la posición 3.
- Para la instalación en una piscina con varios skimmers, deje abierta la válvula del skimmer conectada al tubo y luego cierre progresivamente el otro skimmer hasta que el indicador esté en la posición 3.
- Para la instalación en una toma de limpiafondos, deje la línea de aspiración abierta y cierre progresivamente la línea del skimmer hasta que el medidor de caudal llegue a la posición de ajuste 3.

Si el caudal está en la zona baja (0-2):

- Verifique el filtro de la piscina y las cestas y límpielos en caso necesario.
- Verifique que las válvulas que controlan las líneas de aspiración estén en posición abierta.
- Aumente el control del caudal en la válvula de control.

Si el caudal está en la zona alta (4-6):

- Si usa la toma de limpiafondos, cierre progresivamente la válvula hasta que alcance el ajuste 3.
- Reduzca el caudal en la válvula de ajuste.
- Abra ligeramente el sumidero de fondo de la piscina para reducir el caudal un poco más.

Pare la bomba. Con el tubo sumergido, retire el caudalímetro.



3 Uso

3.1 | Principio de funcionamiento

Los robots hidráulicos están conectados al sistema de filtración (en una toma de limpiafondos o skimmer) y utilizan la energía de la bomba de filtración para moverse por la piscina.

Los residuos son absorbidos por el robot y capturados en el prefiltro de la bomba de filtración o en el recogehojas (opcional).

3.2 | Preparación de la piscina



- Este producto está diseñado para su uso en piscinas de superficie instaladas de manera permanente y que no pueden desmontarse ni almacenarse fácilmente.

- El robot debe funcionar en un agua de piscina cuya calidad sea la siguiente:

Temperatura del agua	Entre 15°C y 35°C
pH	Entre 6.8 y 7.6
Cloro	< 3 mg/l

- Cuando la piscina esté sucia, en particular durante la puesta en servicio, retire los residuos grandes con la ayuda de un cepillo manual y una red.
- Retire termómetros, juguetes y otros objetos que pueden dañar al robot.
- Tras añadir productos químicos al agua, espere al menos 4 horas antes de introducir el robot en el agua.
- Verifique que el sistema de filtración y las cestas de los skimmers estén limpios.
- Oriente las boquillas de impulsión hacia abajo si se pueden ajustar.
- Cierre el sumidero de fondo de la piscina.
- Pare la bomba de filtración.

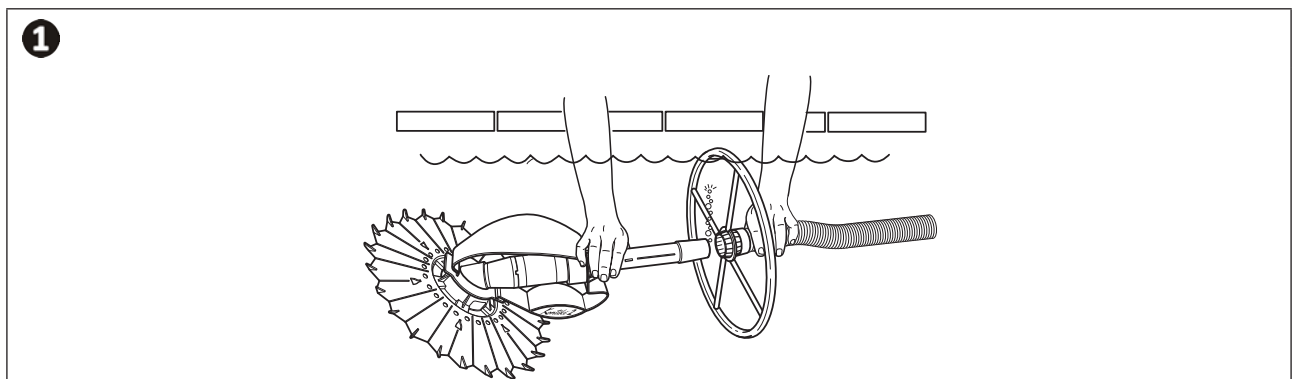
3.3 | Puesta en funcionamiento



- Con el fin de evitar heridas graves, compruebe que la bomba de aspiración del robot esté parada.
- No exponga su cabello, prendas de vestir amplias, joyas, etc. al extremo abierto del tubo.

3.3.1 Conexión e inmersión del robot

- Sumerja el robot para que se llene de agua.
- Cuando dejen de salir burbujas de aire del robot, conecte el tubo al robot (ver imagen 1).
- Deje que baje el robot hasta el fondo de la piscina.



3.3.2 Llenado de los tubos

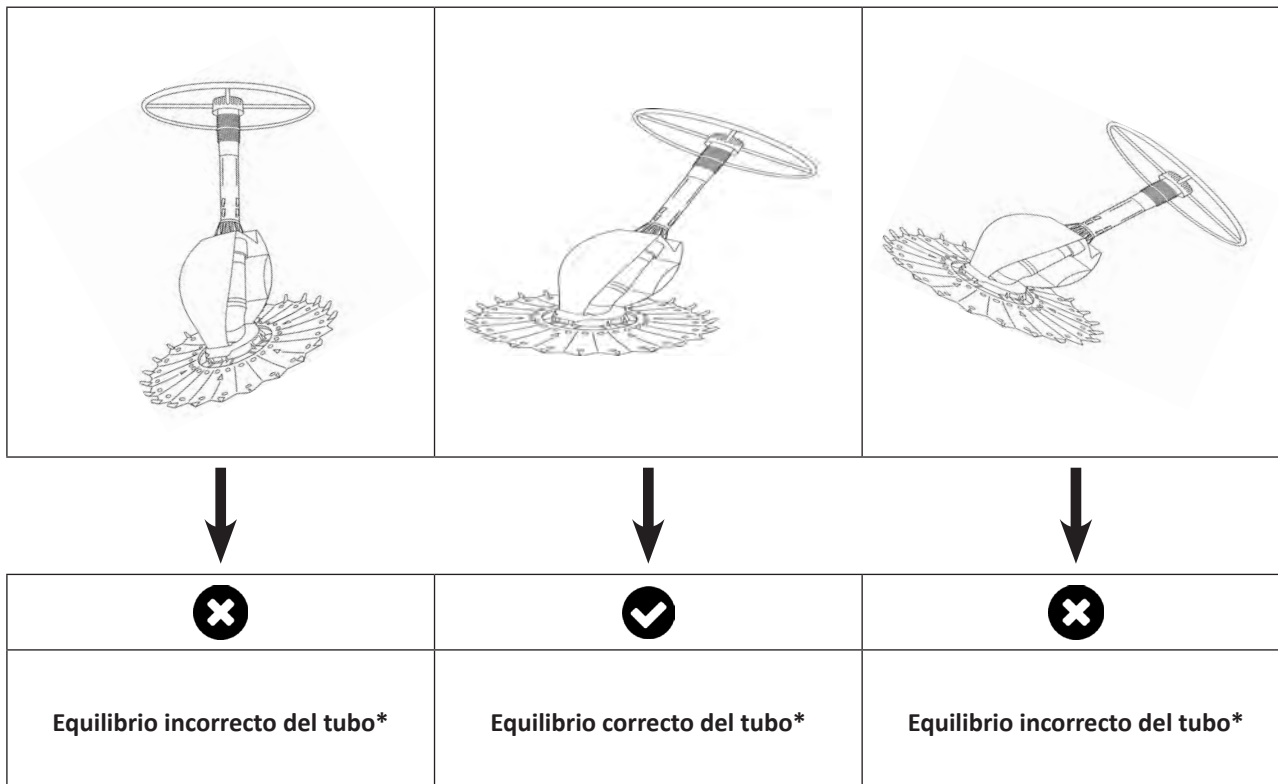
- Desconecte temporalmente el tubo de la toma de limpiafondos o del skimmer.
- Arranque la bomba de filtración.
- Llene el tubo de agua colocando el extremo delante de una boquilla de impulsión hasta que esté completamente lleno.
- Pare la bomba de filtración y conecte de nuevo el tubo a la toma de limpiafondos o al skimmer.
- Arranque la bomba para poner en marcha el robot.

3.4 I Optimización del rendimiento

El robot sigue los ciclos de activación de la bomba de filtración de la piscina, succionando y limpiando toda la superficie de la piscina siguiendo desplazamientos aleatorios. La capacidad de subida por las paredes del robot depende de la forma de la piscina y del caudal de agua disponible. Es posible que se requieran ajustes en algunas piscinas para optimizar la cobertura.

3.4.1 Equilibrado del tubo

- Un tubo bien equilibrado debe formar un ángulo de 45° entre el robot y el fondo de la piscina.



ES

* Ver apartado 5.1 I **Funcionamiento del aparato**: «El robot no limpia bien todas las zonas de la piscina».



4 Mantenimiento

- Limpie regularmente el aparato con agua clara o con agua jabonosa. No utilice disolvente.
- Aclare abundantemente el robot con agua clara.
- No almacene el robot expuesto a los rayos del sol. Guarde los tubos horizontalmente y no los enrolle para preservar su forma original.

4.1 Limpieza del prefiltro de la bomba de filtración

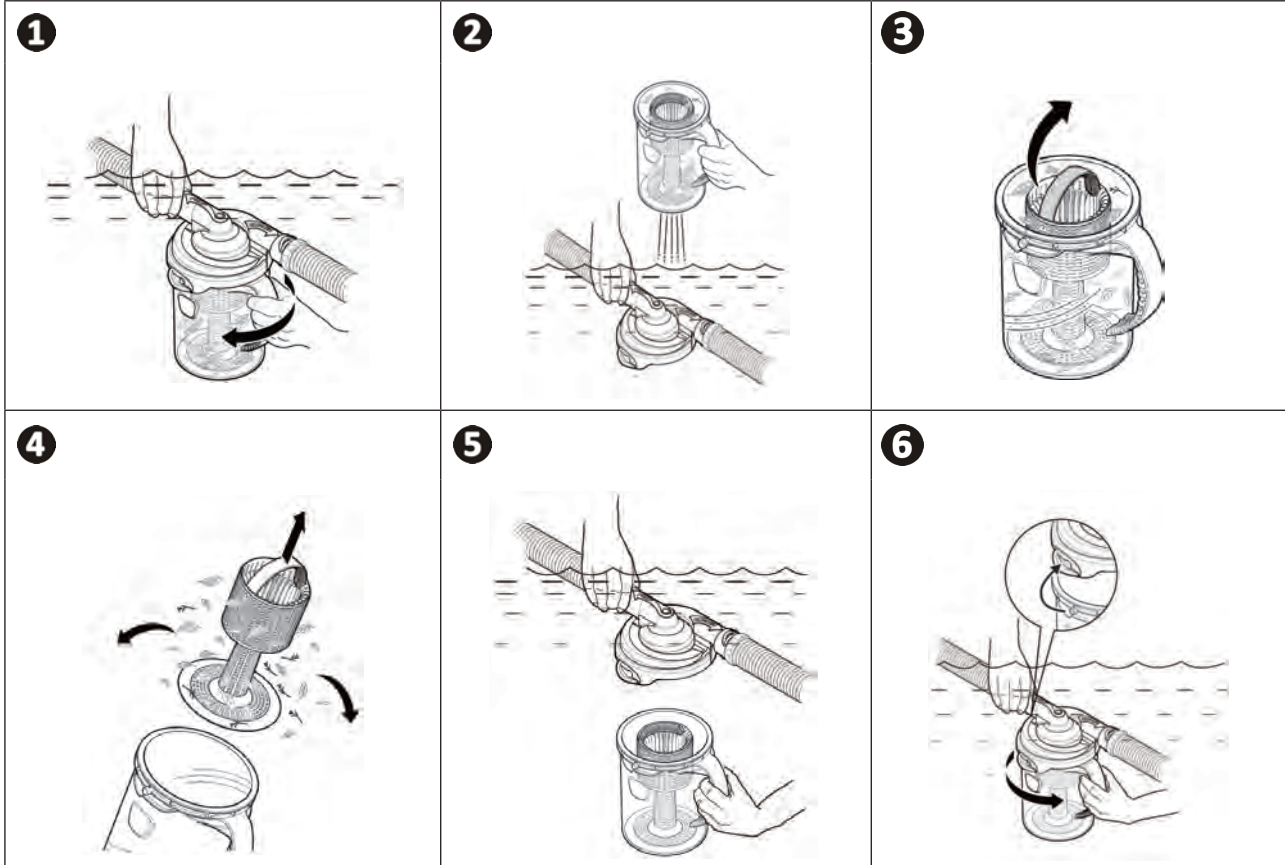


- Retire siempre el robot de la piscina antes de limpiar o de purgar el sistema de filtración.
- Tras la limpieza (y antes de volver a poner el robot en el agua), arranque la bomba de filtración durante al menos 5 minutos para purgar el circuito.

- Para una eficacia máxima del robot, es necesario vaciar regularmente el prefiltro de la bomba quitando todos los residuos acumulados.
- Conviene usar el recogehojas (opcional) para recoger los residuos más grandes antes de que lleguen al skimmer y al prefiltro.

4.2 Limpieza del recogehojas Cyclonic™ Leaf Catcher (opcional)

- Pare la bomba de filtración.
- Mantenga el recogehojas dentro del agua y sujételo por el asa. Sosteniéndolo por el asa, gire el recipiente transparente hasta que se suelte (ver imagen 1).
- Retire el recipiente transparente del agua, manteniendo la tapa y los tubos debajo del agua (ver imagen 2).
- Retire el filtro ayudándose del asa (ver imagen 3).
- Retire los residuos y enjuague el recipiente transparente con agua limpia (ver imagen 4).
- Vuelva a poner el filtro en su lugar y sumerja el recogehojas (ver imagen 5).
- Posicione correctamente el recipiente transparente en las muescas de la tapa y luego gírelo firmemente para enganchar las 2 partes (ver imagen 6).



4.3 | Sustitución del diafragma



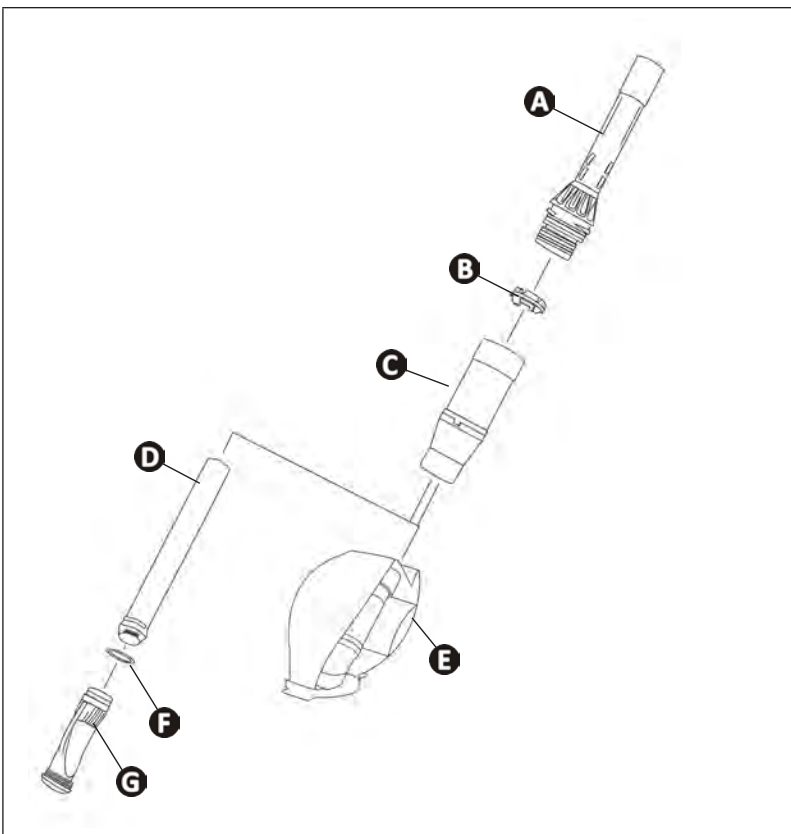
Antes de comenzar esta operación y evitar lesiones graves:

- Pare la bomba de filtración.
- Desconecte el robot del tubo.

- Desconecte el tubo de salida exterior (A) y la cassette (C) del cuerpo del robot (E) aflojando el anillo (B) del tubo de salida exterior.
- Afloje el tubo de salida exterior.
- Empuje el tubo de salida interior (D) hasta que aparezca el diafragma (G).
- Retire el diafragma dañado y su anillo de sujeción (F).

Para configurar el nuevo diafragma, realice las operaciones en sentido inverso:

- Reemplace el anillo de sujeción (F) en el nuevo diafragma (G) y el diafragma en el tubo de salida interior (D) transparente.
- Vuelva a colocar el diafragma en su alojamiento tirando del tubo de salida interior transparente y apriete el tubo de salida exterior (A).
- Vuelva a colocar el conjunto en el cuerpo del robot (E) y apriete el anillo del tubo (B) de salida exterior forzando al máximo hasta la inmovilización completa del anillo.



- A: tubo de salida exterior
- B: anillo
- C: cassette
- D: tubo de salida interior
- E: cuerpo del robot
- F: anillo de sujeción
- G: diafragma

ES

4.4 | Almacenamiento e invernaje

- Para el invernaje, vacíe toda el agua del robot (los daños vinculados a las heladas no están cubiertos por la garantía).
- Limpie el conjunto del aparato y de los tubos con agua clara y luego deje secar.
- Almacénelos en un lugar seco, protegido de las heladas. Coloque el robot sobre un costado o sobre la parte posterior para no dañar el diafragma .
- Retire todos los conectores y adaptadores de la toma de limpiafondos o del skimmer.



Consejo: preserve el estado de los tubos durante el almacenamiento

Cuando el robot esté almacenado, incluso durante cortos periodos, evite enrollar los tubos, ya que pueden adoptar una forma que podría mermar el funcionamiento óptimo del robot.



5 Resolución de problemas



- Antes de contactar con su distribuidor, puede realizar simples verificaciones en caso de mal funcionamiento del aparato consultando las siguientes tablas.
- Si el problema persiste, contacte con su distribuidor.

5.1 I Funcionamiento del aparato

<p>El robot no funciona</p>	<ul style="list-style-type: none"> • La piscina debe tener una superficie entre 10 y 50 m³. • La piscina debe estar equipada con un grupo de filtración de auto-cebado cuyo caudal del sistema completo sea de 5 a 7 m³/h y la potencia de la bomba de filtración debe ser de 0,5 CV o 375 vatios. • Si la bomba tiene falta de potencia, el robot no se moverá; si la bomba es demasiado potente (más de 0,5 CV o 375 vatios con un caudal de más de 7 m³/h), el diafragma del robot puede deteriorarse e inmovilizar el aparato. • Compruebe que el diafragma del robot no esté deteriorado. El diafragma del robot se puede deteriorar en dos casos: <ul style="list-style-type: none"> - O la bomba es demasiado potente (más de 0,5 CV o 375 vatios con un caudal de más de 7 m³/h). - O el diafragma del robot puede dañarse por el paso de un residuo o desgastarse por un uso intensivo del aparato. Entonces tiene que ser reemplazado (ver apartado 4.3 I Sustitución del diafragma). • Compruebe que el diafragma del robot no esté bloqueado por residuos: <ul style="list-style-type: none"> - Desconecte el tubo de salida exterior y la cassette del cuerpo del robot aflojando el anillo del tubo de salida exterior. - Afloje el tubo de salida exterior y empuje el tubo de salida interior hasta que aparezca el diafragma. - Retire los residuos que puedan quedar atrapados en el diafragma o dentro del tubo de salida interior. - Vuelva a colocar el tubo de salida interior y apriete el tubo de salida exterior. • Verifique que el sistema de filtración funcione correctamente y que la válvula esté en la posición de filtración. • Verifique que la cesta del prefiltro y el filtro estén limpios. • Verifique que no haya impurezas en la turbina de la bomba. • Verifique que el tubo de aspiración esté bien conectado. • Compruebe que la aspiración del aparato no esté bloqueada por residuos.
<p>El robot no limpia bien todas las zonas de la piscina</p>	<ul style="list-style-type: none"> • Para garantizar una limpieza óptima de la piscina, se pueden reducir los tiempos de funcionamiento de la filtración. <i>(Por ejemplo, una filtración de 6 horas en 3 veces de 2 horas permite cubrir mejor la piscina que una filtración programada en un solo tramo de 6 horas de funcionamiento).</i> • Compruebe que el tubo no sea demasiado largo ni demasiado corto (ver apartado 2.2.1 I Determinar el número de secciones necesario). En caso contrario, añada o retire secciones de tubo. • Verifique que las boquillas de impulsión estén orientadas hacia abajo para no obstaculizar el desplazamiento del robot. • Compruebe que los tubos no estén obstruidos. • Compruebe la presencia de bucles en el tubo. Si el tubo presenta bucles, detenga el robot de limpieza y retire las secciones de tubo correspondientes. Coloque en posición horizontal y al sol las secciones de tubo donde se han formado los bucles hasta que se enderecen. Vuelva a instalar las secciones de tubo en el robot limpiador. • Verifique que el primer deflector de tubo esté colocado a 2 metros del aparato (ver apartado 2.2.1 I Determinar el número de secciones necesario) y coloque el segundo deflector de tubo a 3 o 4 metros del skimmer en lugar de los 2 metros iniciales.
<p>El robot se queda atascado en la escalera</p>	<ul style="list-style-type: none"> • Verifique que el deflector circular esté bien montado. (ver apartado 2.1.1 I El deflector circular). • Si pese al deflector circular, el robot sigue atascado, retire la escalera durante la limpieza.
<p>El robot avanza muy lentamente y aparecen burbujas de aire en las boquillas de impulsión</p>	<ul style="list-style-type: none"> • Verifique la estanqueidad del circuito: <ul style="list-style-type: none"> - Entre el aparato y los tubos - Entre todas las secciones de tubo - Entre el tubo y el adaptador - Entre el adaptador y el skimmer - Entre el skimmer y el filtro

ADVERTÊNCIAS

AVISOS GERAIS

- O não respeito dos avisos poderia causar prejuízos ao equipamento da piscina ou provocar ferimentos graves, ou mesmo a morte.
- Somente um profissional qualificado nos domínios técnicos correspondentes (eletricidade, hidráulica ou refrigeração), está habilitado a executar este procedimento. O técnico qualificado que intervém no aparelho deve utilizar/usar um equipamento de proteção individual (como por exemplo óculos de segurança, luvas de proteção, etc...) a fim de reduzir qualquer risco de ferimento que possa ocorrer durante a sua intervenção no aparelho.
- Antes de qualquer intervenção no aparelho, certificar-se de que este está fora de tensão e isolado.
- O aparelho é destinado a um uso específico para piscinas e spas; não deve ser utilizado para nenhum outro uso exceto aquele para o qual foi concebido.
- Este aparelho não é destinado a ser utilizado por pessoas (incluindo crianças) com capacidades físicas, sensoriais ou mentais reduzidas, ou com falta de experiência ou conhecimentos, a menos que recebam uma supervisão ou instrução relativamente ao uso do aparelho, por parte de uma pessoa responsável pela sua segurança.
- Manter o aparelho fora do alcance das crianças.
- A instalação do aparelho deve ser realizada em conformidade com as instruções do fabricante e no respeito das normas locais e nacionais em vigor. O instalador é responsável pela instalação do aparelho e pelo cumprimento das regulamentações nacionais em matéria de instalação. A responsabilidade do fabricante não pode ser comprometida no caso de incumprimento das normas de instalação em vigor no respectivo país.
- Para qualquer outra ação diferente da simples conservação pelo utilizador descrita neste manual, o produto deve ser conservado por um profissional qualificado.
- Toda instalação e/ou utilização incorreta pode provocar prejuízos materiais ou corporais graves (podendo causar a morte),
- Todo material, mesmo com porte e embalagem pagos, é transportado por conta e risco do destinatário. Este deve mencionar as suas reservas na guia de entrega do transportador se constatar danos provocados durante o transporte (confirmação dentro de 48 horas por carta registada ao transportador). No caso de um aparelho contendo fluido frigorígeno, se tiver sido invertido, emitir reservas por escrito junto do transportador.
- No caso de um mau funcionamento do aparelho: não tentar reparar por si mesmo o aparelho, e contactar um técnico qualificado.
- Referir-se às condições de garantia para o detalhe dos valores de equilíbrio da água admitidos para o funcionamento do aparelho.
- Toda desativação, eliminação ou contorno de um dos elementos de segurança integrados ao aparelho anula automaticamente a garantia, assim como a utilização de peças de substituição provenientes de um fabricante terceiro não autorizado.
- Não vaporizar inseticida ou outro produto químico (inflamável ou não inflamável) sobre o aparelho, porque esses produtos podem deteriorar a carroçaria e provocar um incêndio.
- Os aparelhos Zodiac® do tipo bombas de calor, bombas de filtração, filtros são compatíveis com a maioria dos sistemas de tratamento da água para piscinas.
- Não tocar no ventilador nem nas peças móveis e não aproximar hastes nem os seus dedos das peças móveis durante o funcionamento do aparelho. As peças móveis podem provocar lesões graves, ou mesmo mortais.

ESPECIFICIDADES "Robots limpadores de piscina"

- O robot deve funcionar numa água de piscina cuja temperatura seja compreendida entre 15°C e 35°C.
- Para evitar qualquer ferimento ou danos causados ao robot limpador, não fazer funcionar o robot fora da água.
- Para evitar qualquer risco de ferimento, os banhos são proibidos quando o robot estiver dentro da piscina.
- Não utilizar o robot quando fizer uma cloração de choque na piscina.
- Não deixar o robot sem vigilância durante um período prolongado.

AVISO RELATIVO À UTILIZAÇÃO DE UM ROBOT NUMA PISCINA COM REVESTIMENTO DE VINIL:

- Antes de instalar o seu novo robot de limpeza, examine atentamente o revestimento da sua piscina. Se o liner estiver desgastado em certos pontos, ou se observar cascalhos, pregas, raízes ou corrosão provocada por metal na face inferior do liner, ou se observar que o suporte (fundo e paredes) está deteriorado, não instalar o robot antes de efetuar as reparações necessárias ou fazer substituir o liner por um profissional qualificado. O fabricante não poderá em caso algum ser responsabilizada pelos danos causados ao liner.
- A superfície de certos revestimentos em vinil pode desgastar-se rapidamente e os motivos podem desaparecer com o contato de objetos como escovas de limpeza, brinquedos, boias, distribuidores de cloro e limpador automático de piscina. Os motivos de certos revestimentos em vinil podem ser arranhados ou desgastados por simples fricção, como por uma escova de piscina. A cor de certos motivos pode igualmente esmaecer durante a utilização ou no caso de contato com os objetos presentes na piscina. Os motivos apagados, o desgaste ou as arranhaduras dos revestimentos em vinil não envolvem a responsabilidade do fabricante e não são cobertos pela garantia limitada.

Reciclagem



Este símbolo significa que o seu aparelho não deve ser posto no lixo. Ele será objeto de uma recolha seletiva com vistas à sua reutilização, reciclagem ou valorização. Se contiver substâncias potencialmente perigosas para o meio ambiente, estas serão eliminadas ou neutralizadas.

Informe-se junto do seu revendedor sobre as modalidades de reciclagem.



- Antes de qualquer ação sobre o aparelho, é imperativo que tome conhecimento deste manual de instalação e utilização, assim como do documento "segurança e garantia" entregue com o aparelho, sob pena de danos materiais, de lesões graves, ou mesmo mortais, assim como da anulação da garantia.
- Conservar e transmitir estes documentos para uma consulta ulterior ao longo da vida do aparelho.
- É proibido difundir ou modificar este documento por qualquer meio que seja sem a autorização da Zodiac®.
- A Zodiac® faz evoluir constantemente os seus produtos para melhorar a sua qualidade, as informações contidas neste documento podem ser modificadas sem aviso prévio.

SUMÁRIO



1 Características

3

1.1 | Descrição

3

1.2 | Características técnicas e identificação

4



2 Instalação

5

2.1 | Montagem do robot

5

2.2 | Montagem das secções de tubos

6

2.3 | Ligações hidráulicas

7



3 Utilização

10

3.1 | Princípio de funcionamento

10

3.2 | Preparação da piscina

10

3.3 | Colocação em funcionamento

10

3.4 | Otimização do desempenho

11



4 Conservação

12

4.1 | Limpeza do pré-filtro da bomba de filtração

12

4.2 | Limpeza do apanhador de folhas "Cyclonic™ Leaf Catcher"(disponível opcionalmente)12

4.3 | Substituição do diafragma

13

4.4 | Armazenagem e invernação

13



5 Resolução de problemas

14

5.1 | Comportamentos do aparelho

14



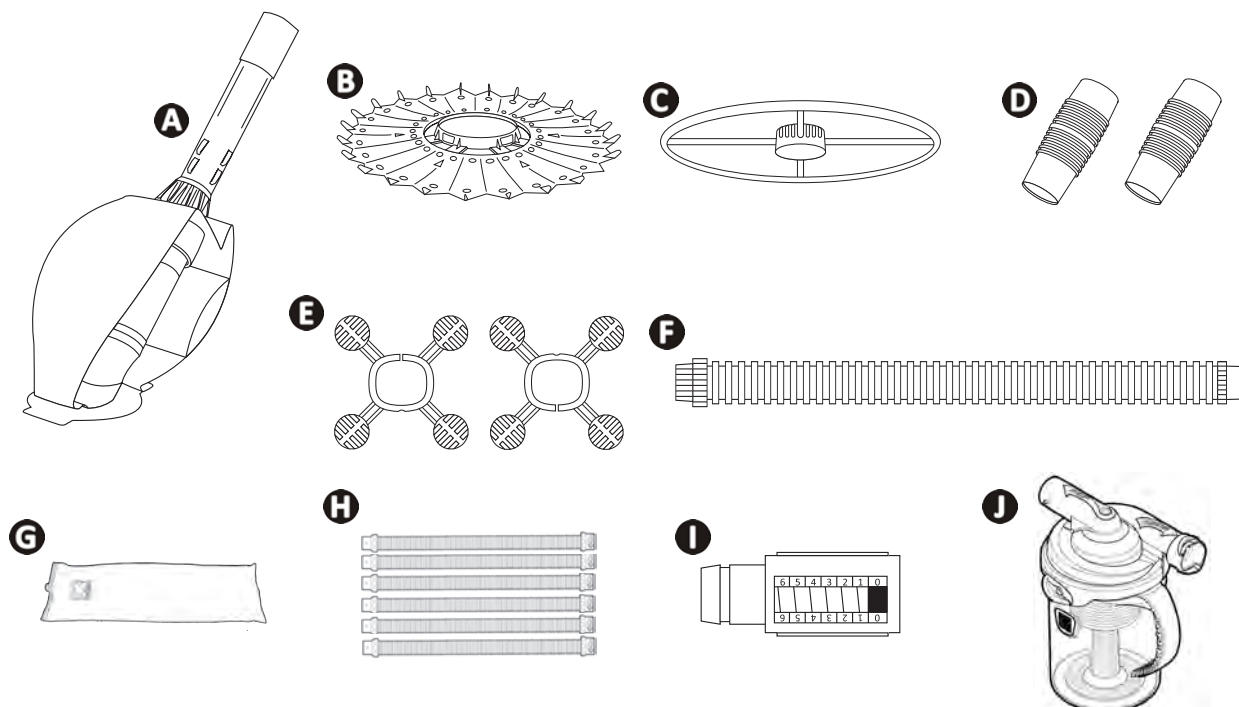
Conselho: para facilitar o contato com o seu revendedor

Anotar as coordenadas do seu revendedor para as encontrar mais facilmente, e completar as informações sobre o "produto" no verso do manual, estas informações serão pedidas pelo seu revendedor.



1 Características

1.1 | Descrição



		KONTIKI 2
A	Aspirador	✓
B	Disco	✓
C	Defletor circular	✓
D	Adaptador	✓ (x2)
E	Defletor de tubo	✓ (x2)
F	Tubos de 1 metro	✓ (x8)
G	Saco de armazenagem para tubos	+
H	Conjunto de 6 secções de tubos de 1 metro	+
I	Testador de caudal	+
J	Apanhador de folhas "Cyclonic™ Leaf Catcher"	+

✓: Fornecido

+: Disponível como opção

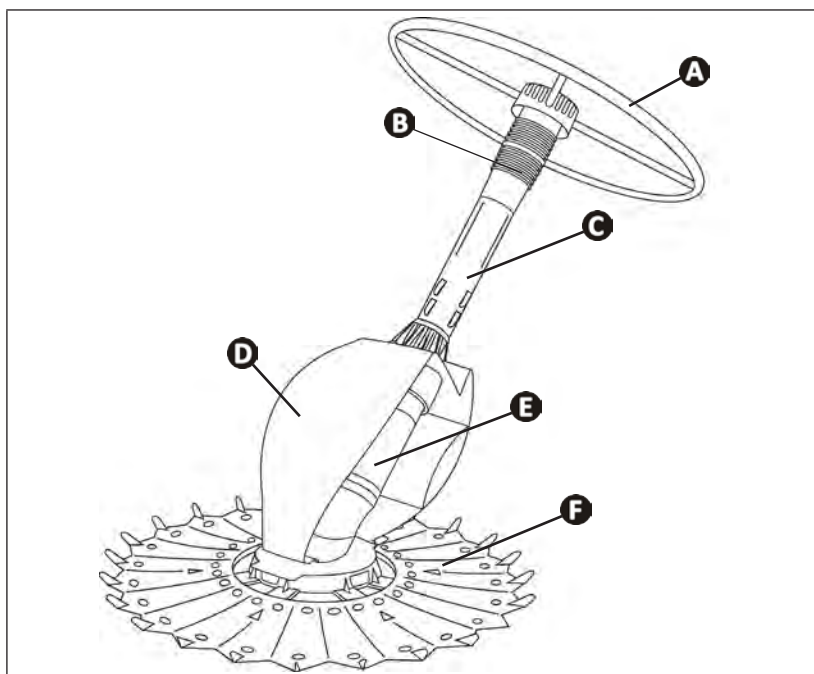
PT

➤ 1.2 | Características técnicas e identificação

1.2.1 Características técnicas

	KONTIKI 2
Dimensões do robot (C x P x A)	48 x 20 x 40 cm
Dimensões da embalagem (C x P x A)	101 x 31,5 x 33 cm
Peso do robot	1,3 kg
Peso com a embalagem	5,5 kg
Largura teórica de limpeza	40 cm
Capacidade de filtragem	Circuito de filtração da piscina
Potência mínima requerida da bomba de filtração	1/2 CV
Velocidade de deslocação	6 m/ min

1.2.2 Identificação



- A:** Defletor circular
- B:** Adaptador
- C:** Tubo de saída externo
- D:** Corpo do robot
- E:** Cassete
- F:** Disco



2 Instalação

2.1 | Montagem do robot

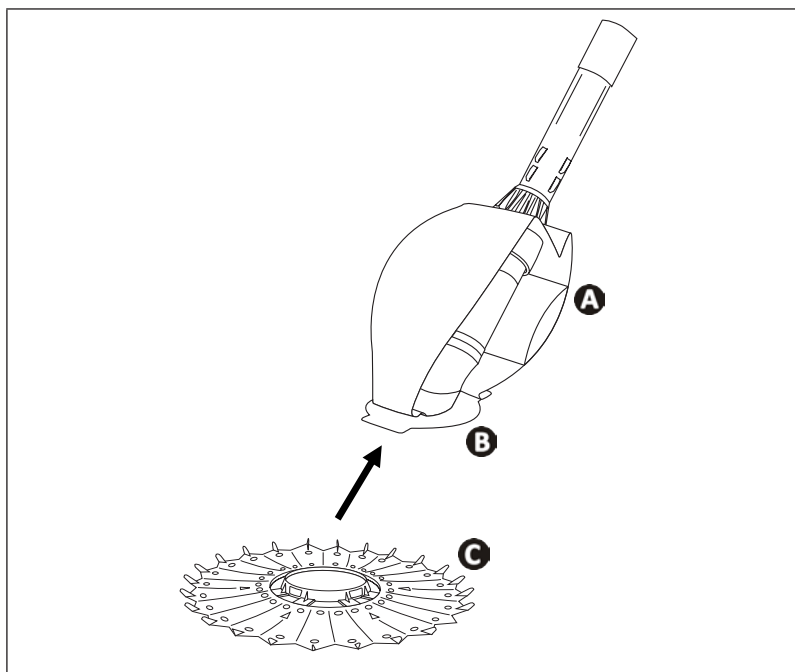
O robot é entregue parcialmente montado. Falta-lhe instalar:

- o disco,
- o defletor circular.

E montar os tubos.

2.1.1 O disco

- Fixar o disco no corpo do robot posicionando-o na ranhura prevista para este efeito.

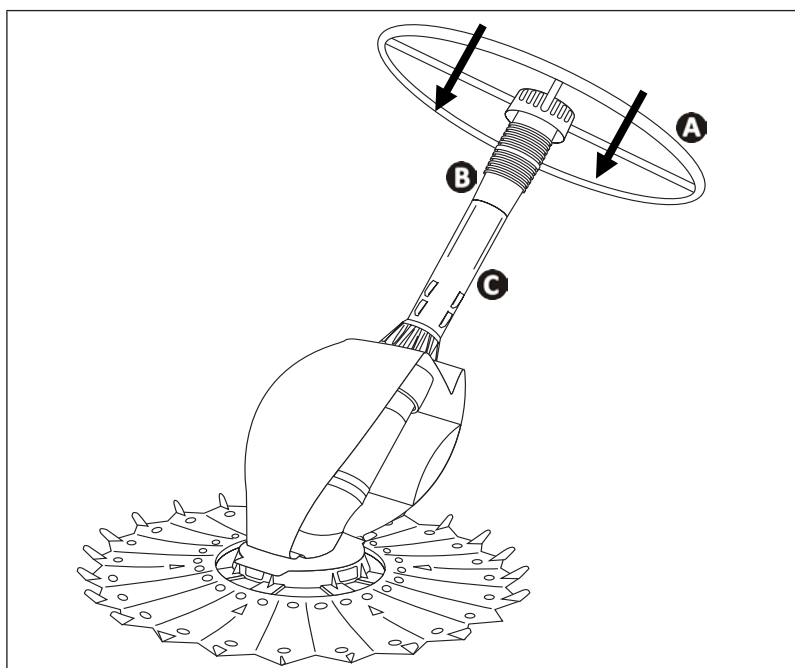


- A**: Corpo do robot
- B**: Ranhura
- C**: Disco

PT

2.1.1 O defletor circular

- Fixar o defletor circular sobre um dos dois adaptadores e instalar este adaptador, pela extremidade fêmea, no tubo de saída externo do robot.

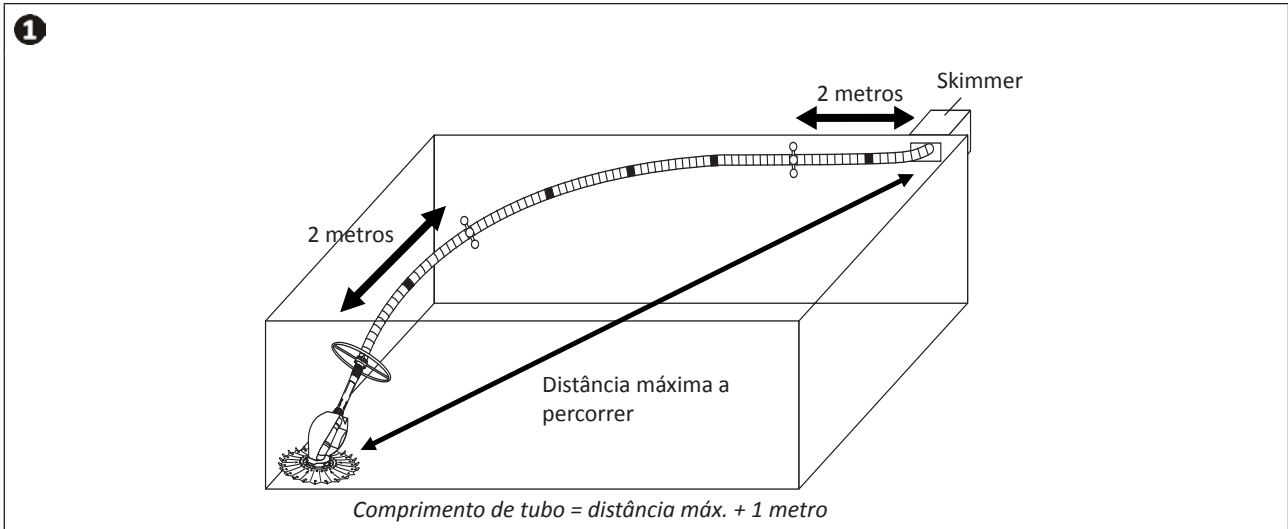


- A**: Defletor circular
- B**: Adaptador (extremidade fêmea)
- C**: Tubo de saída externo

➤ 2.2 I Montagem das secções de tubos

2.2.1 Determinar o número de secções necessário

- Medir o comprimento entre a tomada da aspiração ou o skimmer e o ponto mais afastado da piscina (ver imagem 1).
- Adicionar 1 metro suplementar ao comprimento medido (ver imagem 1).
- Se o comprimento total for superior a 8 metros, contactar o seu revendedor para comprar as secções de tubos suplementares.

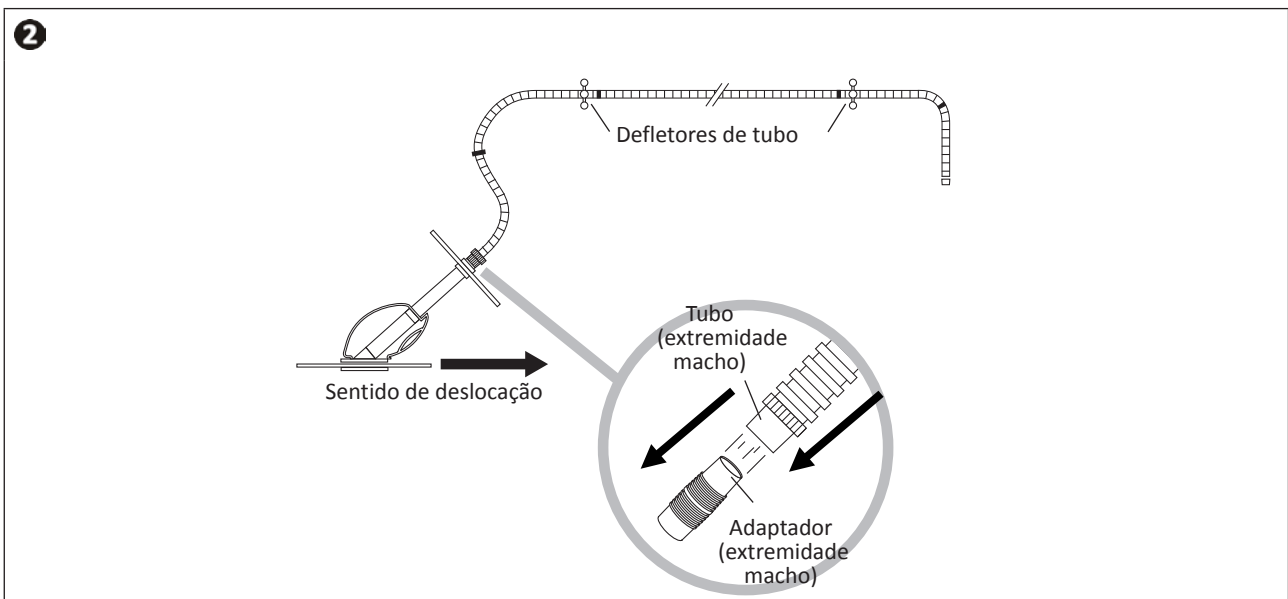


Conselho: conetar a quantidade "exata" de secções de tubos

Não é recomendado conetar mais secções de tubo do que o comprimento necessário para alcançar toda a piscina. Um comprimento excessivo poderia limitar o desempenho de limpeza do robot.

2.2.2 Montagem das secções de tubos e ligação ao robot

- Após ter avaliado o comprimento total adequado, montar o tubo encaixando as secções umas nas outras.
- Posicionar um defletor de tubo a 2 metros do aparelho, assim como um segundo defletor a 2 metros do skimmer, para garantir a deslocação correta do aparelho (ver imagem 1).
- Conetar o tubo ao robot encaixando a extremidade macho do tubo à extremidade macho do adaptador fixado previamente ao aparelho (ver imagem 2).

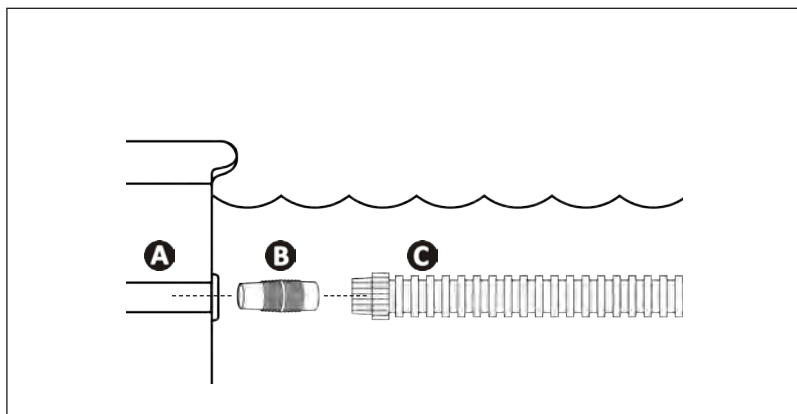


2.3 I Ligações hidráulicas



- Parar a bomba de filtração.
- Limpar o cesto do skimmer, o pré-filtro da bomba de filtração, e o filtro se necessário.

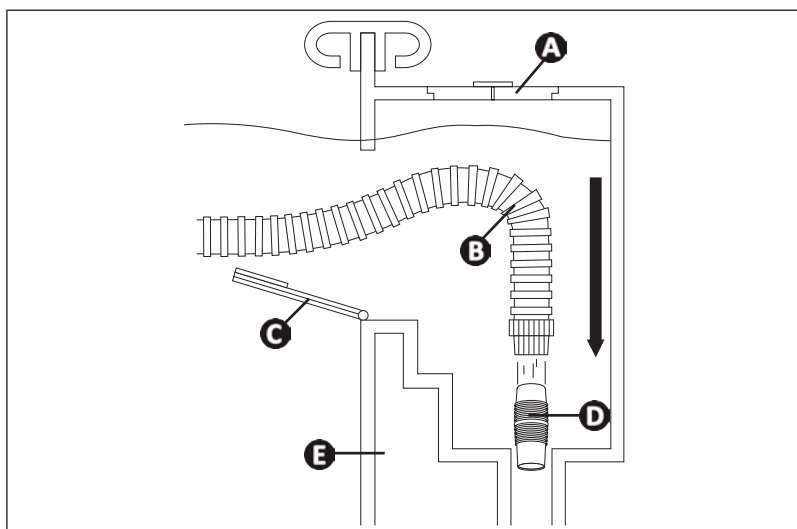
2.3.1 Ligação à tomada da aspiração



- A**: Tomada da aspiração
- B**: Adaptador
- C**: Secção de tubo

2.3.2 Ligação ao skimmer

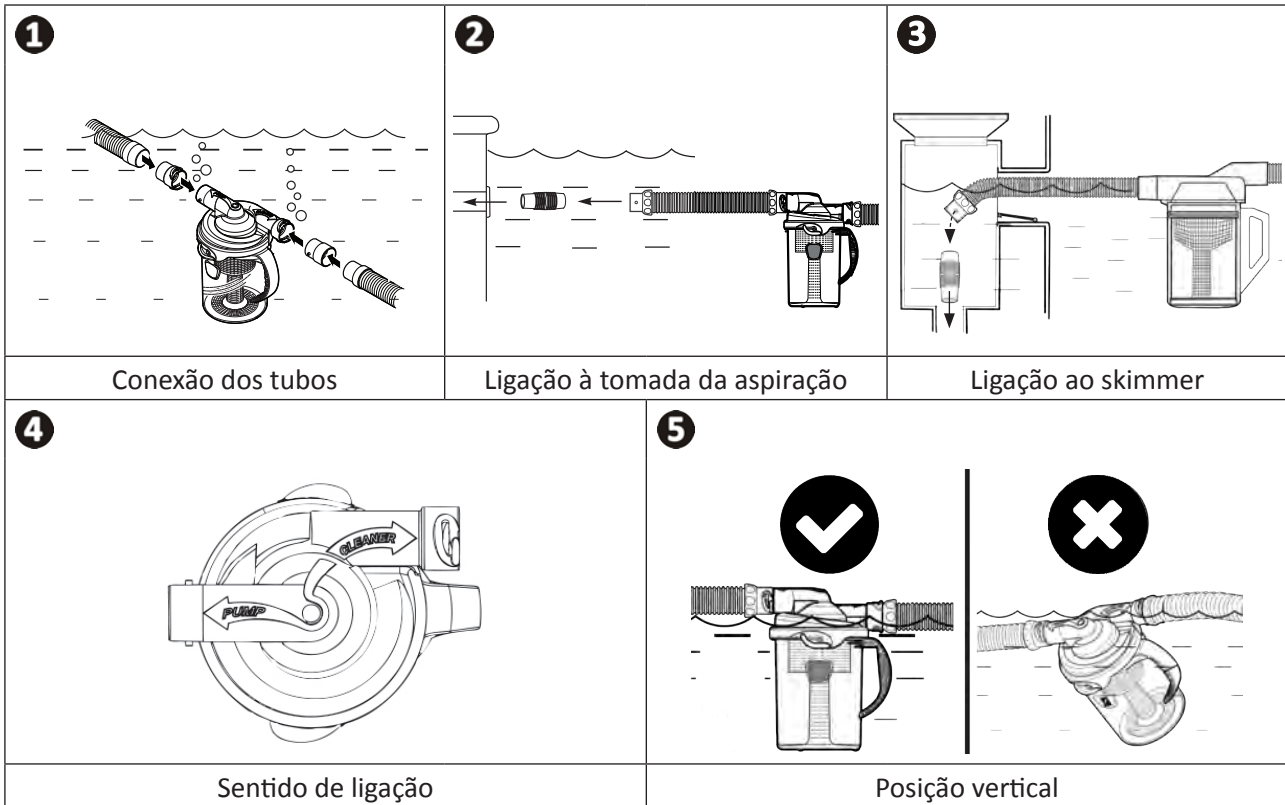
- Se a piscina possui diversos skimmers, ligar o tubo ao que está mais perto da bomba de filtração.



- A**: Tampa do skimmer
- B**: Secção de tubo
- C**: Cobertura do skimmer
- D**: Adaptador
- E**: Corpo do skimmer

2.3.3 Ligação do apanhador de folhas "Cyclonic™ Leaf Catcher" (disponível opcionalmente)

- Conetar os tubos graças aos adaptadores fornecidos com o apanhador de folhas (ver imagem **1**).
- Conetar o apanhador de folhas o mais perto possível da tomada de aspiração ou do skimmer (ver imagem **2** ou **3**).
- Orientar o apanhador de folhas seguindo as indicações: "PUMP" = lado da bomba de filtração / "CLEANER" = lado do robot (ver imagem **4**).
- Para um ótimo funcionamento, posicionar o apanhador de folhas de maneira vertical à superfície da água (ver imagem **5**).



Conselho: Proteger o sistema de filtração instalando o apanhador de folhas "Cyclonic™ Leaf Catcher»

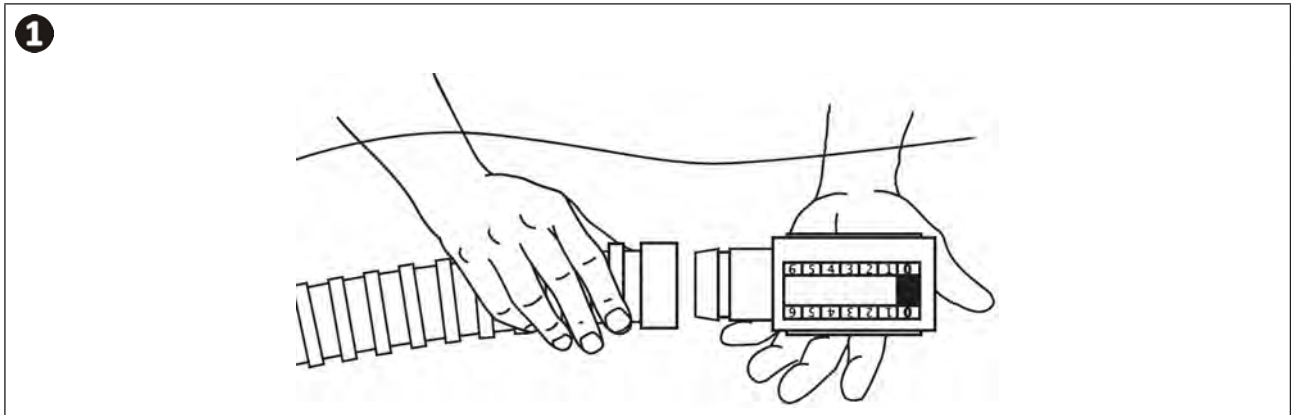


O apanhador de folhas permite reter os detritos antes que sejam aspirados no sistema de filtração, com o risco de danificar os equipamentos a longo prazo. Permite também retirar os detritos mais facilmente do que no pré-filtro da bomba, e tem a vantagem de ser transparente para saber a que momento deve ser limpo.

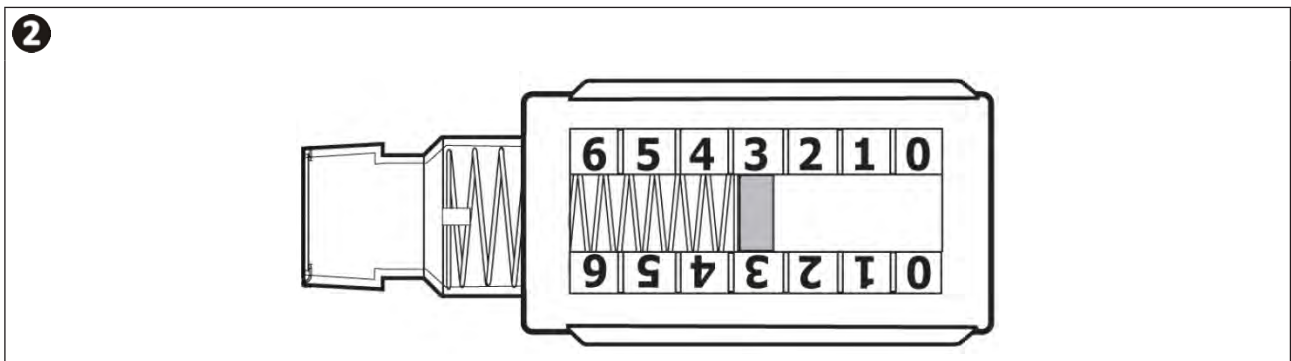
2.3.4 Teste e ajuste do caudal (disponível opcionalmente)

Antes de instalar o robot, é possível testar e ajustar o caudal para determinar o caudal ideal.

Para o efeito, mantendo o tubo imerso, retirar o robot do tubo e substituí-lo pelo testador de caudal (ver imagem 1). Colocar a bomba em funcionamento.



Verificar que o indicador vermelho do testador (visto de lado) está posicionado na posição nº3 (ver imagem 2).



Se necessário, utilizar as válvulas da piscina para ajustar o caudal de modo que o indicador atinja a posição 3.

- Para a instalação numa piscina com um único skimmer, o caudal é regulado através da válvula de regulação do caudal. O indicador vermelho deve estar na posição 3.
- Para uma instalação em uma piscina com vários skimmers, deixar aberta a válvula do skimmer conetado ao tubo, e fechar progressivamente o outro skimmer até que o indicador atinja a posição 3.
- Para uma instalação sobre uma tomada de aspiração, deixar a linha de aspiração aberta e fechar progressivamente a linha do skimmer até que o caudal atinja a posição de ajuste 3.

Se o caudal estiver na zona fraca (0-2):

- Verificar e limpar o filtro da piscina e os cestos se necessário.
- Verificar que as válvulas que controlam as linhas de aspiração estão efetivamente na posição aberta.
- Aumentar o ajuste do caudal na válvula de ajuste.

Se o caudal estiver na zona alta (4-6):

- Caso seja utilizada a tomada de aspiração, fechar progressivamente a válvula até atingir a posição de ajuste 3.
- Reduzir o ajuste do caudal na válvula de ajuste.
- Abrir ligeiramente o tampão de fundo para diminuir um pouco mais o caudal.

Parar a bomba. Mantendo o tubo imerso, remover o testador de caudal.



3 Utilização

3.1 I Princípio de funcionamento

Os robots hidráulicos são ligados ao sistema de filtração (a uma tomada de aspiração ou a um skimmer), eles utilizam a energia da bomba de filtração para se deslocar na piscina.

Os detritos são aspirados pelo robot e capturados no pré-filtro da bomba de filtração ou no apanhador de folhas (acessório disponível como opção).

3.2 I Preparação da piscina



- Este produto é destinado a ser utilizado em piscinas acima do solo instaladas de maneira permanente, que não possam ser facilmente desmontadas e armazenadas.

- O aparelho deve funcionar numa água de piscina cuja qualidade seja a seguinte:

Temperatura da água	Entre 15°C e 35°C
pH	Entre 6.8 e 7.6
Cloro	< 3 mg/l

- Quando a piscina está suja, nomeadamente aquando da primeira instalação do robot, retirar os detritos muito grandes utilizando uma escova manual e uma rede.
- Retirar termómetros, brinquedos e outros objetos que poderiam danificar o aparelho.
- Após a adição de produtos químicos à água, aguardar pelo menos 4 horas antes de colocar o robot na água.
- Certificar-se de que o sistema de filtração e os cestos dos skimmers estão limpos.
- Orientar os bicos de descarga para baixo, se o ajuste for possível.
- Fechar o tampão de fundo da sua piscina.
- Parar a bomba de filtração.

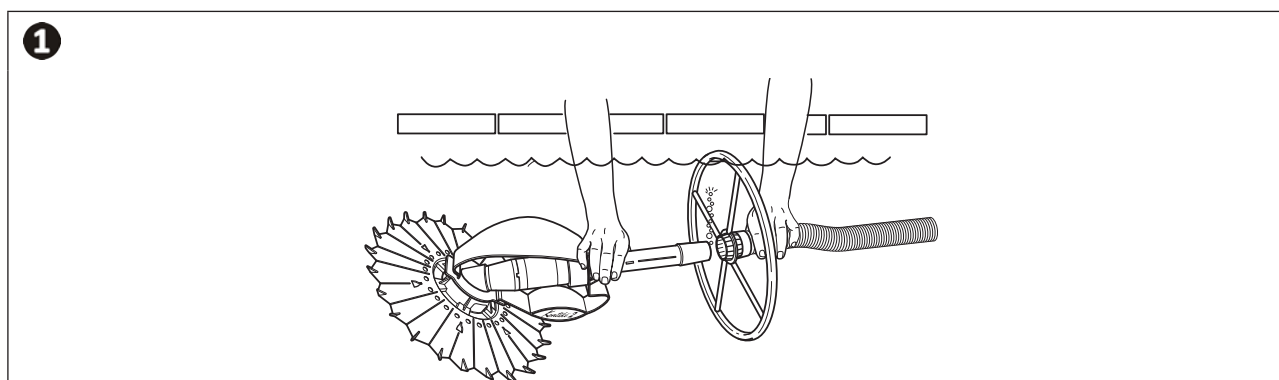
3.3 I Colocação em funcionamento



- Para evitar lesões graves, assegurar-se de que a bomba de filtração está parada.
- Não expor os seus cabelos, roupas largas, joias, etc. à extremidade aberta do tubo.

3.3.1 Ligação e imersão do robot

- Imergir o robot para que este se encha de água.
- Quando não escapar mais nenhuma bolha de ar do robot, conetar o tubo ao robot (ver imagem 1).
- Aguardar que o robot desça até ao fundo da piscina.



3.3.2 Enchimento dos tubos

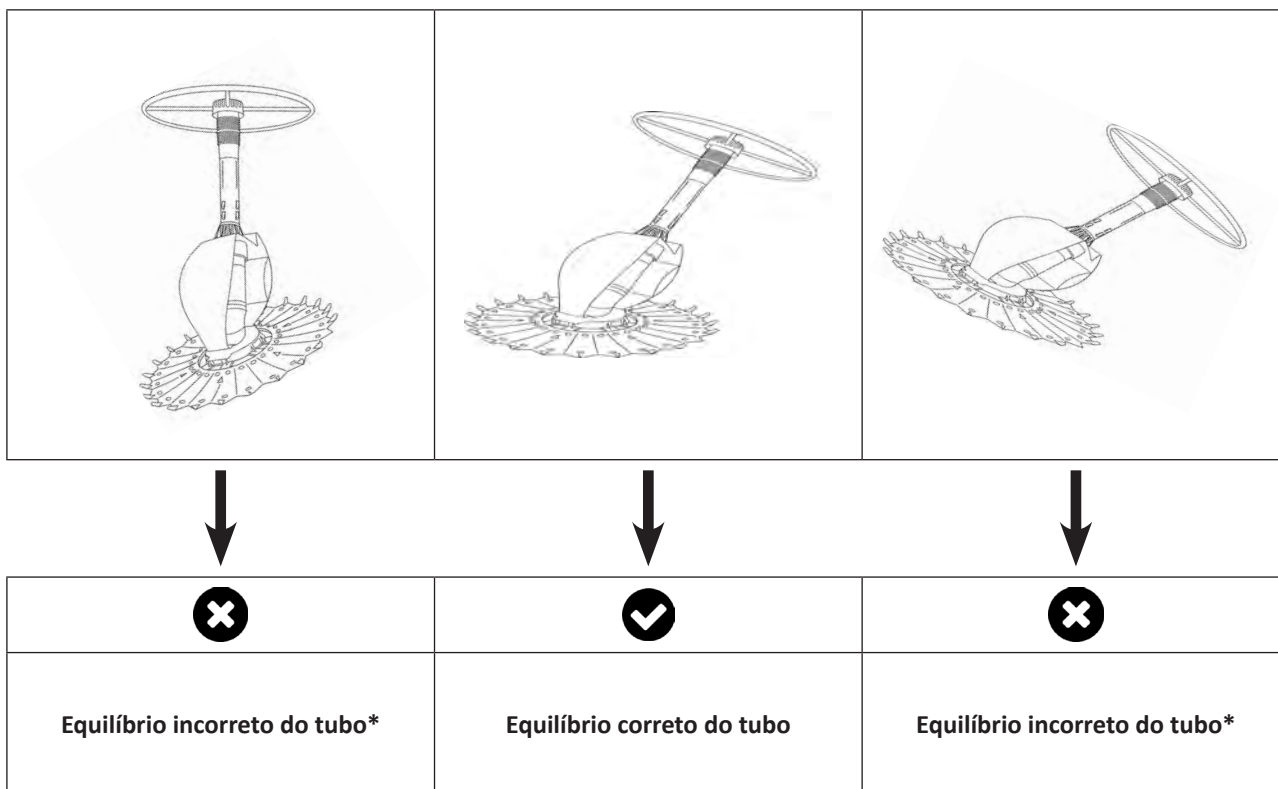
- Desconetar temporariamente o tubo da tomada de aspiração ou do skimmer.
- Fazer arrancar a bomba de filtração.
- Encher o tubo de água, colocando-a sua extremidade diante de um bocal de descarga até que esteja completamente cheio.
- Parar a bomba de filtração e ligar novamente o tubo à tomada de aspiração ou ao skimmer.
- Fazer arrancar a bomba para colocar o robot em funcionamento.

▶ 3.4 | Otimização do desempenho

O robot segue os ciclos de ativação da bomba de filtração da piscina, aspirando e limpando toda a superfície da piscina segundo deslocações aleatórias. A taxa de cobertura do limpador varia em função da forma da piscina e do débito de água disponível. Ajustes podem ser necessários em certas piscinas para otimizar a taxa de cobertura.

3.4.1 Equilíbrio do tubo

- Um tubo corretamente equilibrado deve formar um ângulo de 45° entre o robot e o fundo da piscina.



* Ver § 5.1 | Comportamento do aparelho: “O robot não limpa todas as zonas da piscina”.



4 Conservação

- O aparelho deve ser limpo regularmente com água limpa ou ligeiramente adicionada de sabão. Não utilizar solvente.
- Enxaguar abundantemente o aparelho com água limpa.
- Nunca armazenar o robot diretamente ao sol. Armazenar os tubos em posição plana, não os enrolar para preservar a forma inicial dos tubos.

4.1 | Limpeza do pré-filtro da bomba de filtração

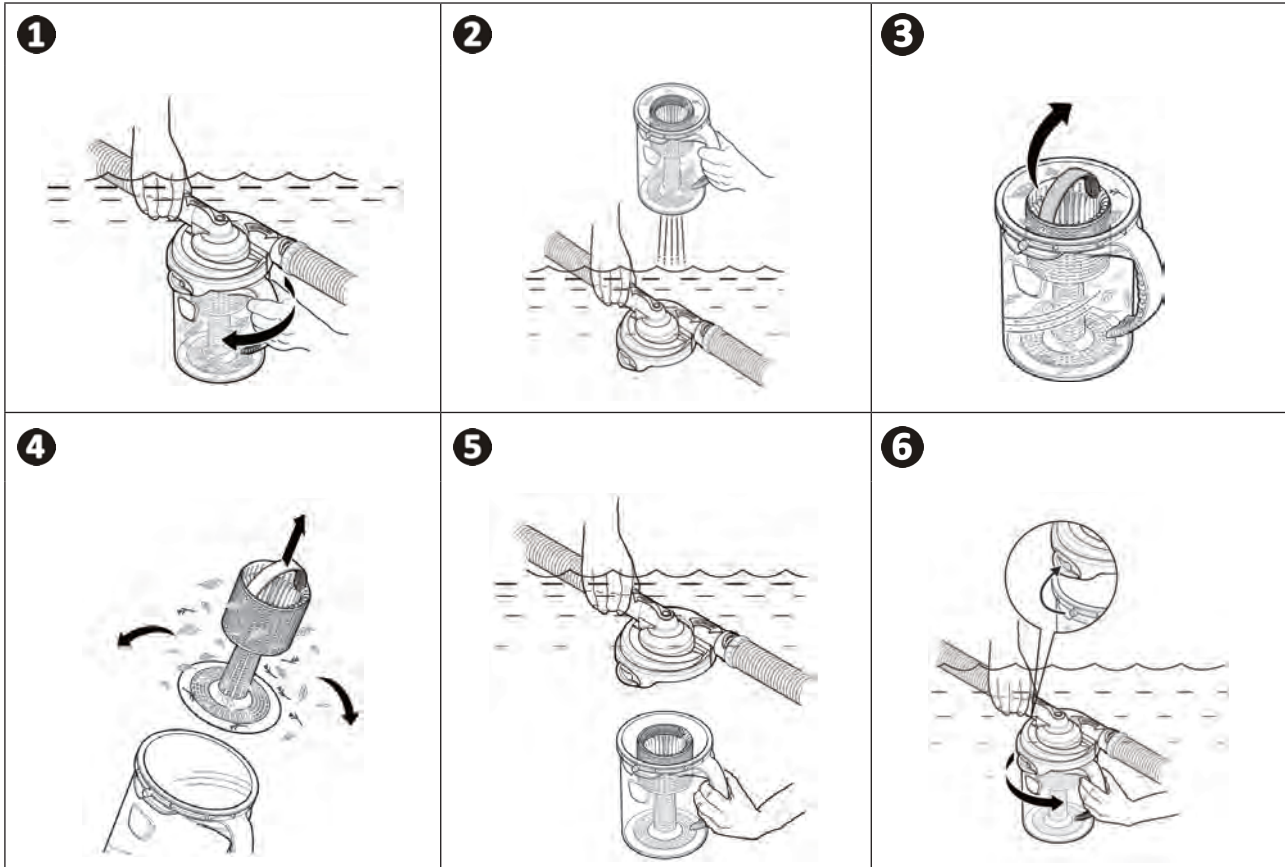


- Retirar sempre o robot da piscina antes de limpar ou purgar o sistema de filtração.
- Após a limpeza (e antes de recolocar o robot na água), fazer arrancar a bomba de filtração durante pelo menos 5 minutos para purgar o circuito.

- Para uma eficácia máxima do robot, é necessário esvaziar regularmente o pré-filtro da bomba, retirando os detritos.
- A utilização do apanhador de folhas (acessório opcional) é recomendada para recolher os maiores detritos antes que cheguem ao skimmer e ao pré-filtro.

4.2 | Limpeza do apanhador de folhas "Cyclonic™ Leaf Catcher"(disponível opcionalmente)

- Parar a bomba de filtração.
- Manter o apanhador de folhas sob a água e agarrá-lo pela sua pega. Com o auxílio da pega, fazer rodar a caixa transparente até que se separe (ver imagem 1).
- Retirar a caixa transparente da água, deixar a tampa e os tubos sob a água (ver imagem 2).
- Retirar o filtro com o auxílio da pega do topo (ver imagem 3).
- Retirar os detritos e enxaguar a caixa transparente com água limpa (ver imagem 4).
- Recolocar o filtro no seu lugar e imergir novamente o apanhador de folhas (ver imagem 5).
- Posicionar corretamente a caixa transparente ao nível dos entalhes da tampa, e rodar firmemente para encaixar as 2 partes (ver imagem 6).



➤ 4.3 I Substituição do diafragma



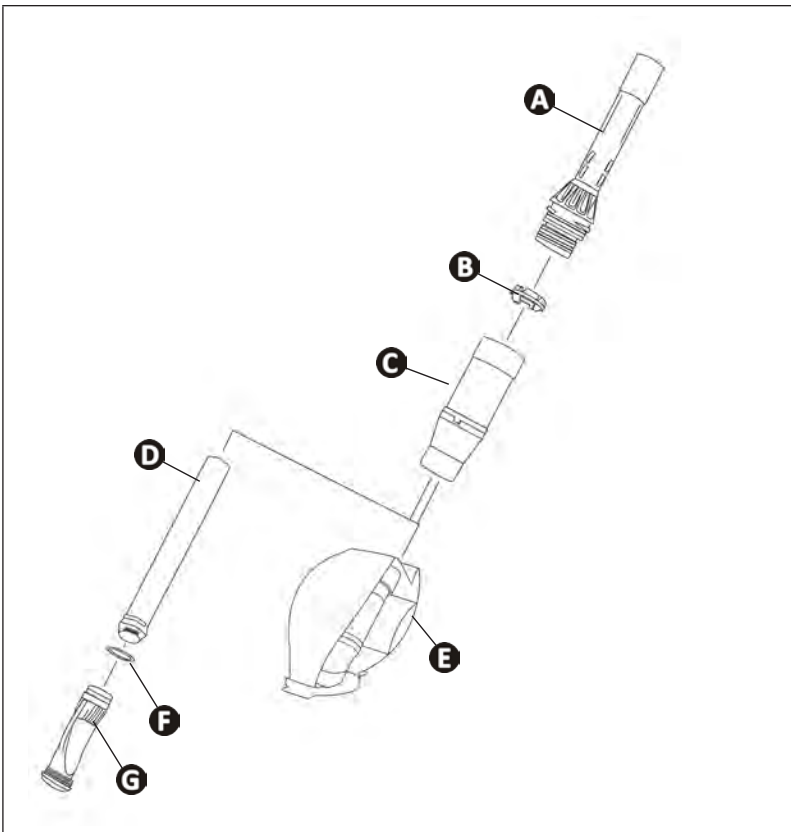
Antes de começar esta operação e para evitar lesões graves:

- Parar a bomba de filtração.
- Desconetar o robot do tubo.

- Soltar o tubo de saída externo (A) e a cassete (C) do corpo do robot (E) desaparafusando o anel (B) do tubo de saída externo.
- Desaparafusar o tubo de saída externo.
- Empurrar o tubo de saída interno (D) para fazer aparecer o diafragma (G).
- Remover o diafragma danificado e o seu anel de manutenção (F).

Para instalar o novo diafragma, proceder na ordem inversa:

- Posicionar novamente o anel de manutenção (F) no novo diafragma (G) e o diafragma no tubo de saída interno (D) transparente.
- Recolocar o diafragma no seu alojamento puxando o tubo de saída interno transparente e aparafusar o tubo de saída externo (A).
- Posicionar o conjunto no corpo do robot (E) e reapertar o anel do tubo (B) de saída externo forçando sobre o bafente até a imobilização completa do anel.



- A: Tubo de saída externo
- B: Anel
- C: Cassete
- D: Tubo de saída interno
- E: Corpo do robot
- F: Anel de manutenção
- G: Diafragma

PT

➤ 4.4 I Armazenagem e invernagem

- Para a invernagem, esvaziar toda a água do robot (as deteriorações ligadas ao gelo não são cobertas pela garantia).
- Limpar o conjunto do aparelho e os tubos com água limpa, e deixar secar.
- Guardá-los num lugar seco, fora de gelo. Colocar o robot sobre o lado ou as costas para não danificar o diafragma.
- Retirar todos os conetores e adaptadores da tomada de aspiração ou do skimmer.



Conselho: Preservar o estado dos tubos durante a armazenagem

Quando o robot estiver guardado, mesmo durante curtos períodos, evitar enrolar os tubos: estes podem adotar uma forma que prejudicaria o desempenho do robot.



5 Resolução de problemas



- Antes de contactar o seu revendedor, recomendamos proceder a verificações simples em caso de mau funcionamento, com o auxílio dos seguintes quadros.
- Se o problema persistir, contate o seu revendedor.

5.1 | Comportamentos do aparelho

<p>O robot não funciona</p>	<ul style="list-style-type: none"> • A piscina de ser de tipo ACIMA DO SOLO de 10 a 50 m³. • A piscina deve estar equipada com um grupo de filtração de iniciação automática cujo caudal para o sistema completo é de 5 a 7 m³/h, a potência da bomba de filtração deve ser de 0.5 CV ou 375 watt. • Se a bomba for demasiado fraca, o robot permanecerá imóvel; se a bomba for demasiado potente (superior a 0.5 CV ou 375 watts com um caudal de mais de 7m³/h), o diafragma do robot pode deteriorar-se e imobilizar o aparelho. • Verificar o bom estado do diafragma do robot. O diafragma do robot pode deteriorar-se em dois casos: <ul style="list-style-type: none"> - Se a bomba for demasiado potente (superior a 0.5 CV ou 375 watts com um caudal de mais de 7m³/h). - Ou o diafragma do robot pode ter sido danificado pela passagem de um detrito ou estar desgastado devido a uma utilização intensiva do aparelho. Deve então ser substituído (ver § “4.3 Substituição do diafragma”). • Verificar que o diafragma do robot não está bloqueado por um detrito: <ul style="list-style-type: none"> - Soltar o tubo de saída externo e a cassete do corpo do robot desaparafusando o anel do tubo de saída externo. - Desaparafusar o tubo de saída externo e empurrar o tubo de saída interno para fazer aparecer o diafragma. - Retirar os detritos que podem ter ficado bloqueados no diafragma ou no interior do tubo de saída interno. - Recolocar o tubo de saída interno no seu lugar e reapertar o tubo de saída externo. • Verificar o bom funcionamento do sistema de filtração e verificar que a válvula está na posição de filtração. • Verificar que o cesto do pré-filtro e o filtro estão limpos. • Verificar que não há impurezas na turbina da bomba. • Verificar que o tubo de aspiração está corretamente conetado. • Verificar que a aspiração do aparelho não está bloqueada por um detrito.
<p>O robot não limpa todas as zonas da piscina</p>	<ul style="list-style-type: none"> • Para garantir uma limpeza ótima da piscina, os tempos de funcionamento da filtração podem ser reduzidos. (<i>Exemplo, uma filtração de 6 horas em 3 vezes 2 horas oferecerá uma melhor cobertura da piscina que uma única filtração de 6 horas.</i>) • Verificar que o tubo não é demasiado longo ou curto (ver § “2.2.1 Determinar o número de secções necessário”). Caso contrário, adicionar ou retirar secções de tubo. • Verificar que o(s) bico(s) de descarga foram corretamente orientados para baixo a fim de não entravar a deslocação do robot. • Verificar que os tubos não estão entupidos. • Verificar a presença de espirais no tubo. Se o tubo adotou uma forma de espiral, parar o robot limpador e retirar as secções de tubos correspondentes. Colocar as secções de tubo nas quais se formaram espirais em posição plana ao sol até que estas secções se endireitem. Reinstalar as secções de tubo no robot limpador. • Verificar que o primeiro defletor de tubo está corretamente posicionado a 2 metros do aparelho (ver § “2.2.1 Determinar o número de secções necessário”), e posicionar o segundo defletor de tubo a 3-4 metros do skimmer em vez dos 2 metros iniciais.
<p>O robot permanece bloqueado na escada</p>	<ul style="list-style-type: none"> • Verificar que o defletor circular está corretamente montado. (ver § “2.1.1 O defletor circular”). • Se apesar da presença do defletor circular, o robot continuar bloqueado, remover a escada durante a limpeza.
<p>O robot avança demasiado lentamente e bolhas de ar aparecem na descarga</p>	<ul style="list-style-type: none"> • Verificar a estanqueidade do circuito: <ul style="list-style-type: none"> - Entre o aparelho e o tubo, - Entre todas as secções de tubo, - Entre o tubo e o adaptador, - Entre o adaptador e o skimmer, - Entre o skimmer e o filtro.

AVVERTENZE

AVVERTENZE GENERALI

- Il mancato rispetto delle avvertenze potrebbe causare danni all'attrezzatura della piscina o comportare ferite gravi, se non addirittura il decesso.
- Solo personale qualificato nei settori tecnici interessati (elettrico, idraulico o della refrigerazione) è abilitato ad eseguire questa procedura. Il tecnico qualificato che interviene sull'apparecchio deve utilizzare/indossare un dispositivo di protezione individuale (quali occhiali di sicurezza, guanti di protezione, ecc.) per ridurre il rischio di lesioni che potrebbero verificarsi durante l'intervento sull'apparecchio.
- Prima di qualsiasi intervento sul dispositivo, accertarsi che non sia collegato alla rete elettrica e fuori servizio.
- L'apparecchio è destinato all'utilizzo esclusivo per le piscine e le Spa, non deve essere utilizzato per scopi diversi da quelli per i quali è stato progettato.
- Questo apparecchio non è destinato a essere utilizzato da persone (bambini inclusi) con deficit fisici, sensoriali o mentali o prive di esperienza o conoscenza, eccetto se sotto sorveglianza oppure dopo che le stesse abbiano ricevuto istruzioni relative all'uso da una persona responsabile della loro sicurezza.
- Tenere l'apparecchio fuori dalla portata dei bambini.
- L'installazione dell'apparecchio deve essere eseguita conformemente alle istruzioni del produttore e nel rispetto delle normative locali e nazionali in vigore. L'installatore è responsabile dell'installazione dell'apparecchio e del rispetto delle normative nazionali vigenti in materia di installazione. In alcun caso il fabbricante potrà essere ritenuto responsabile in caso di mancato rispetto delle norme d'installazione locali vigenti.
- Per operazioni di manutenzione diverse da quelle semplici descritte nel presente manuale che possono essere realizzate dall'utilizzatore, è necessario rivolgersi a un tecnico specializzato.
- Un'installazione /o un utilizzo errati possono comportare danni materiali o corporali gravi (che possono causare il decesso).
- Il materiale, anche se spedito in porto franco, viaggia a rischio e pericolo del destinatario. Quest'ultimo, in caso di constatazione di danni riconducibili al trasportatore, deve apporre la dicitura "accettato con riserva" sulla distinta di trasporto (seguita da conferma entro 48 ore per lettera raccomandata al trasportatore). In caso di apparecchio contenente fluido refrigerante, se è stato ribaltato, formulare delle riserve per iscritto al trasportatore.
- In caso di malfunzionamento dell'apparecchio: non cercare di riparare l'apparecchio da soli e contattare un tecnico qualificato.
- Fare riferimento alle condizioni di garanzia per conoscere i valori di equilibrio dell'acqua ammessi per il funzionamento dell'apparecchio.
- La disattivazione, l'eliminazione o l'aggiramento di uno degli elementi di sicurezza dell'apparecchio annulla automaticamente la garanzia al pari dell'utilizzo di pezzi di ricambio di un terzo non autorizzato.
- Non spruzzare insetticida o altro prodotto chimico (infiammabile o non infiammabile) in direzione dell'apparecchio, potrebbe deteriorare la scocca e causare un incendio.
- Gli apparecchi Zodiac® quali pompe di calore, pompe di filtrazione, filtri sono compatibili con tutti i sistemi di trattamento dell'acqua per piscine.
- Non toccare il ventilatore né i componenti mobili e non posizionare una barra né le dita vicino ai componenti mobili quando l'apparecchio è in funzione. I componenti mobili possono provocare ferite gravi che possono anche portare al decesso.

CARATTERISTICHE TECNICHE "Robot pulitori per piscina"

- Il robot deve funzionare nell'acqua della piscina che abbia una temperatura compresa tra 15°C e 35°C.
- Per evitare lesioni o danni causati dal robot pulitore, non far funzionare il robot fuori dell'acqua.
- Per evitare il rischio di lesioni, è vietato fare il bagno quando il robot si trova nella piscina.
- Non utilizzare il robot se si effettua una clorazione d'urto della piscina.
- Non lasciare il robot incustodito per un periodo prolungato.

AVVISO RIGUARDANTE L'USO DEL ROBOT IN UNA PISCINA CON RIVESTIMENTO VINILICO:

- Prima di installare il nuovo robot pulitore, ispezionare attentamente il rivestimento della piscina. Se il liner è sgretolato in alcuni punti, o se si notano ghiaia, pieghe, radici o corrosione dovuta al metallo sul lato inferiore del liner, o se il supporto (fondo e pareti) è danneggiato, non installare il robot prima di aver proceduto ad effettuare le riparazioni necessarie o aver fatto sostituire il liner da personale qualificato. Il produttore non potrà in alcun caso essere ritenuto responsabile dei danni arrecati al liner.
- La superficie di alcuni rivestimenti vinilici con motivi può usurarsi rapidamente e i motivi possono scomparire a contatto di oggetti quali spazzole di pulizia, giocattoli, boe, distributori di cloro e pulitori automatici per piscina. I motivi di alcuni rivestimenti vinilici possono essere graffiati o usurati dal semplice sfregamento, come quello di una spazzola da piscina. Anche il colore di alcuni motivi può sbiadirsi durante l'uso o in caso di contatto con oggetti presenti nella piscina. I motivi sbiaditi, l'usura o il graffio dei rivestimenti vinilici esulano dalla responsabilità di Zodiac® e non sono coperti dalla garanzia limitata.

IT

Riciclaggio



Questo simbolo indica che l'apparecchio non può essere smaltito come rifiuto ordinario. Sarà destinato alla raccolta differenziata in vista del suo riutilizzo, riciclaggio o valorizzazione. Se contiene sostanze potenzialmente dannose per l'ambiente, saranno eliminate o neutralizzate.

Informarsi presso il proprio rivenditore sulle modalità di riciclaggio.



- Prima di qualsiasi intervento sull'apparecchio, è necessario leggere il presente manuale di installazione e d'uso e il libretto "sicurezza e garanzia" consegnato con l'apparecchio, per evitare il rischio di gravi danni materiali o ustioni gravi che possono portare al decesso e l'annullamento della garanzia.
- Conservare questi documenti per consultarli in futuro per tutta la durata di vita dell'apparecchio.
- È vietato diffondere o modificare il presente documento con qualunque mezzo senza l'autorizzazione di Zodiac®.
- Zodiac® fa evolvere continuamente i suoi prodotti per migliorarne la qualità, pertanto le informazioni contenute nel presente documento possono essere modificate senza preavviso.

SOMMARIO



1 Caratteristiche

3

1.1 | Descrizione

3

1.2 | Caratteristiche tecniche e individuazione

4



2 Installazione

5

2.1 | Montaggio del robot

5

2.2 | Assemblaggio delle sezioni di tubo

6

2.3 | Collegamento idraulico

7



3 Uso

10

3.1 | Principio di funzionamento

10

3.2 | Preparazione della piscina

10

3.3 | Avviamento

10

3.4 | Ottimizzazione del rendimento

11



4 Manutenzione

12

4.1 | Pulizia del prefiltro della pompa di filtrazione

12

4.2 | Pulizia dell'aspirafoglie "Cyclonic™ Leaf Catcher" (disponibile come opzione)

12

4.3 | Sostituzione del diaframma

13

4.4 | Stoccaggio invernale

13



5 Risoluzione dei problemi

14

5.1 | Comportamento dell'apparecchio

14



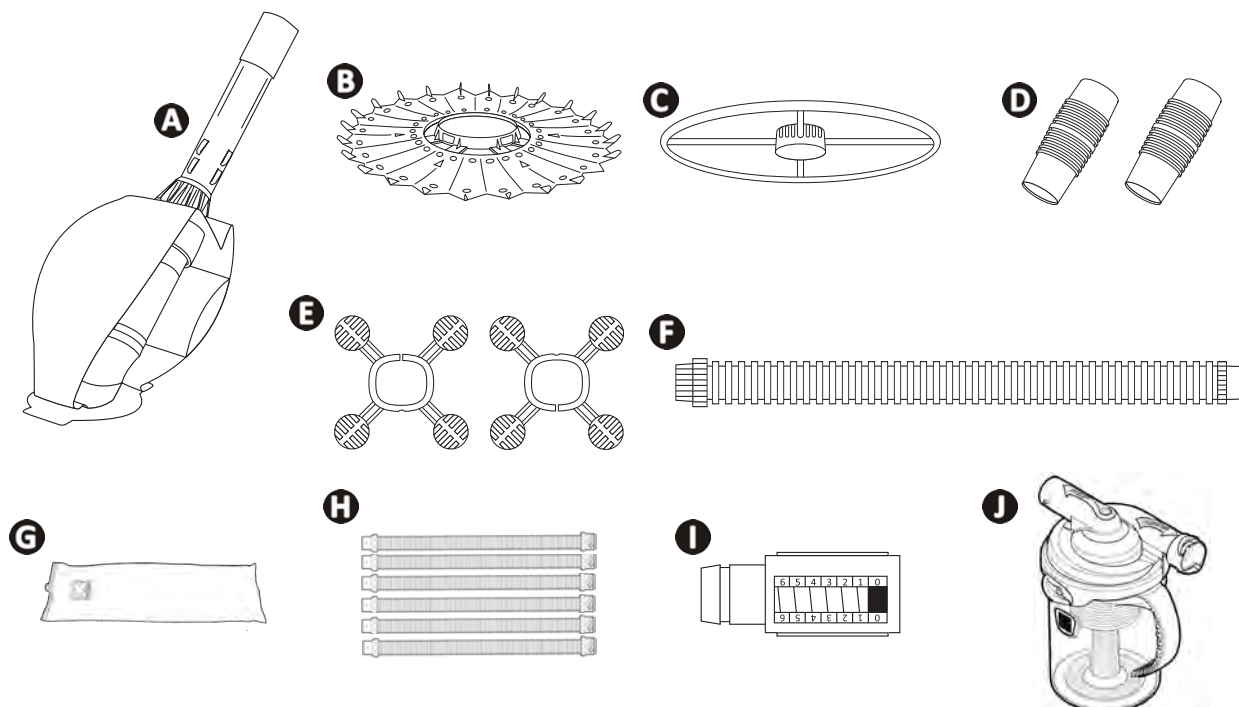
Consiglio: per agevolare il contatto con il rivenditore di fiducia

Annotare i recapiti del rivenditore per ritrovarli più facilmente e compilare le informazioni sul "prodotto" sul retro del manuale, queste informazioni saranno richieste dal rivenditore.



1 Caratteristiche

1.1 | Descrizione



		KONTIKI 2
A	Aspiratore	✓
B	Disco	✓
C	Deflettore circolare	✓
D	Adattatore	✓ (x2)
E	Deflettore tubo	✓ (x2)
F	Tubo da 1 metro	✓ (x8)
G	Sacca di stoccaggio invernale per tubi	+
H	Set di 6 sezioni di tubo da 1 metro	+
I	Tester di portata	+
J	Aspirafoglie "Cyclonic™ Leaf Catcher"	+

✓ : Fornito

⊕ : Disponibile in opzione

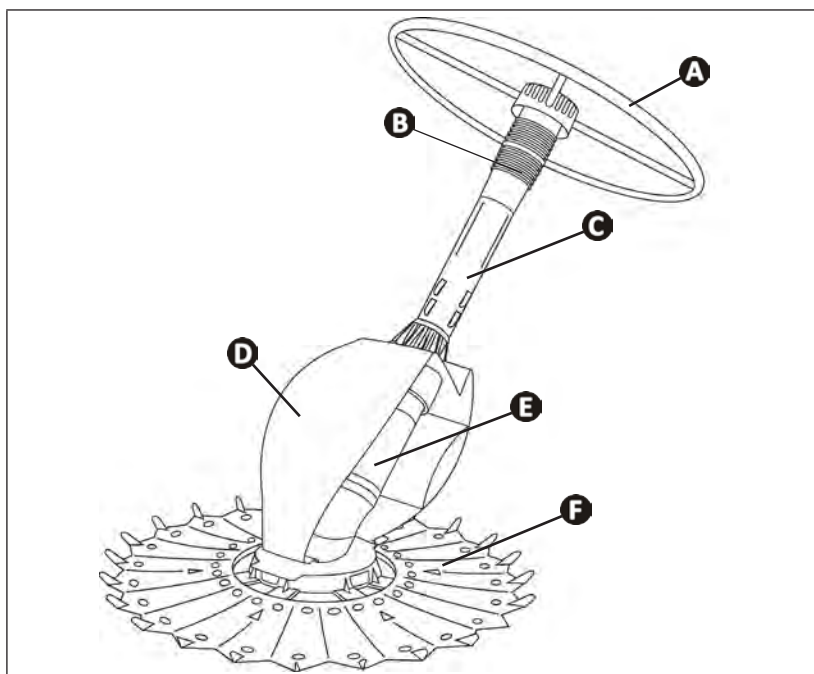
IT

➤ 1.2 I Caratteristiche tecniche e individuazione

1.2.1 Caratteristiche tecniche

	KONTIKI 2
Dimensioni del robot (L x P x h)	48 x 20 x 40 cm
Dimensioni imballo (L x P x h)	101 x 31,5 x 33 cm
Peso del robot	1,3 kg
Peso imballato	5,5 kg
Larghezza pulita teorica	40 cm
Capacità di filtrazione	Circuito di filtrazione della piscina
Potenza minima richiesta per la pompa di filtrazione	1/2 CV
Velocità di spostamento	6 m/ min

1.2.2 Individuazione



- A**: Deflettore circolare
- B**: Adattatore
- C**: Tubo d'uscita esterno
- D**: Corpo del robot
- E**: Scatola
- F**: Disco



2 Installazione

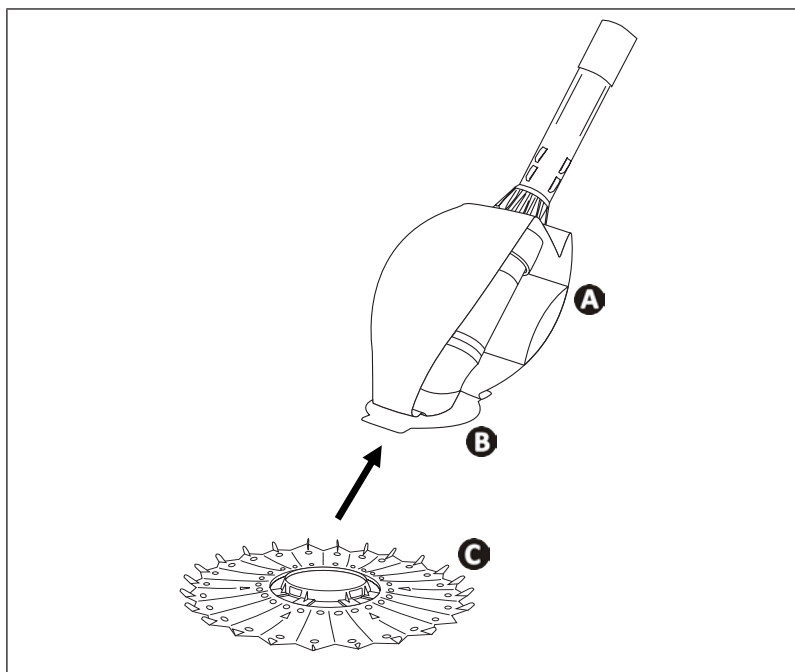
2.1 I Montaggio del robot

Il robot è fornito parzialmente montato. Restano da installare:

- il disco,
 - il deflettore circolare,
- e assemblare i tubi.

2.1.1 Il disco

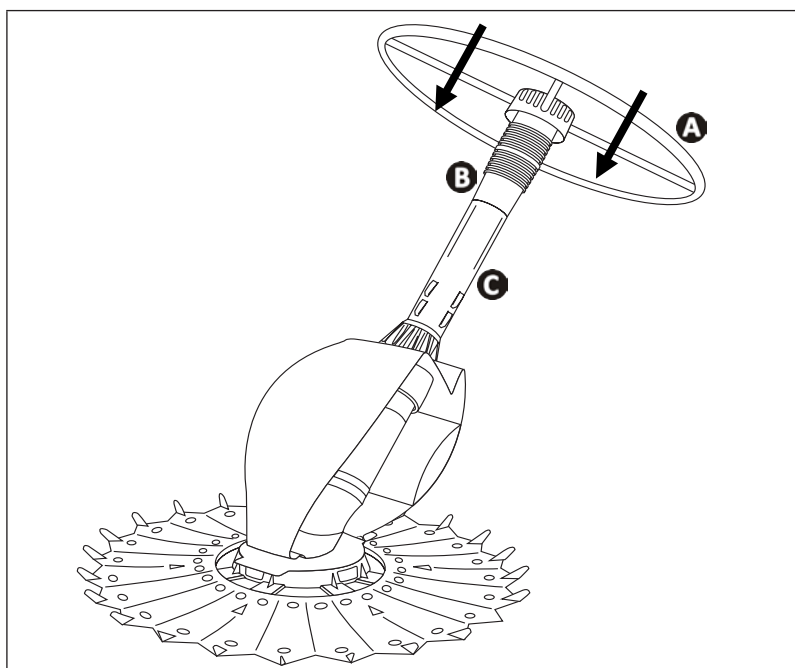
- Fissare il disco sul corpo del robot posizionandolo nella scanalatura apposita



- A** : Corpo del robot
- B** : Scanalatura
- C** : Disco

2.1.1 Il deflettore circolare

- Fissare il deflettore circolare su uno dei due adattatori e installare questo adattatore, lato femmina, sul tubo d'uscita esterno del robot.

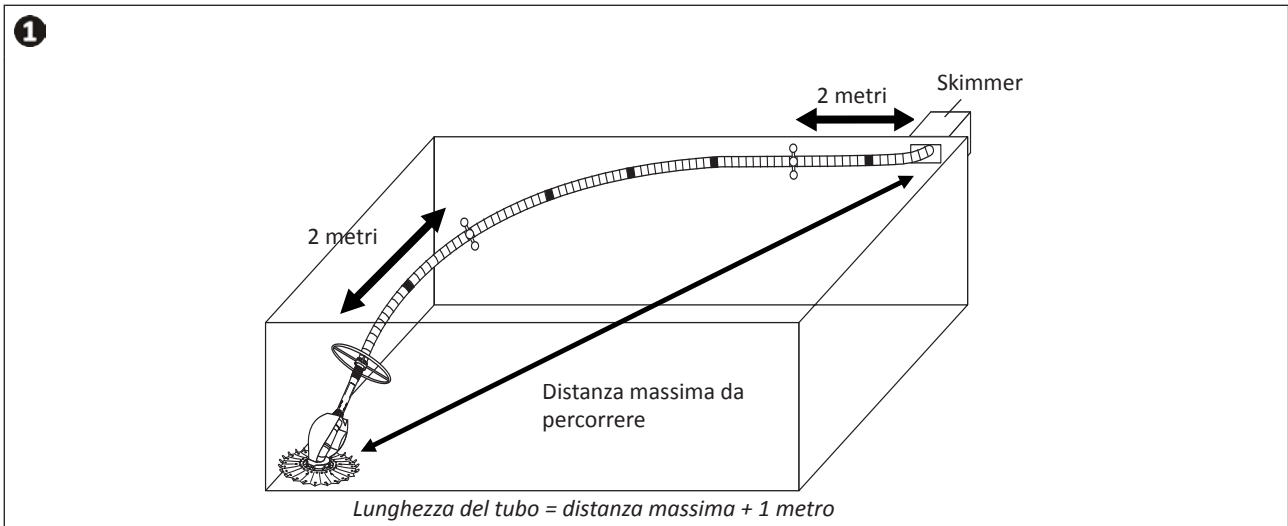


- A** : Deflettore circolare
- B** : Adattatore (femmina)
- C** : Tubo d'uscita esterno

➤ 2.2 I Assemblaggio delle sezioni di tubo

2.2.1 Determinare il numero di sezioni necessario

- Misurare la distanza tra l'aspirafango o lo skimmer e il punto più lontano della piscina (vedere immagine ❶).
- Aggiungere 1 altro metro alla lunghezza misurata (vedere immagine ❶).
- Se la lunghezza totale supera gli 8 metri, contattare il rivenditore per acquistare le sezioni di tubo supplementari.

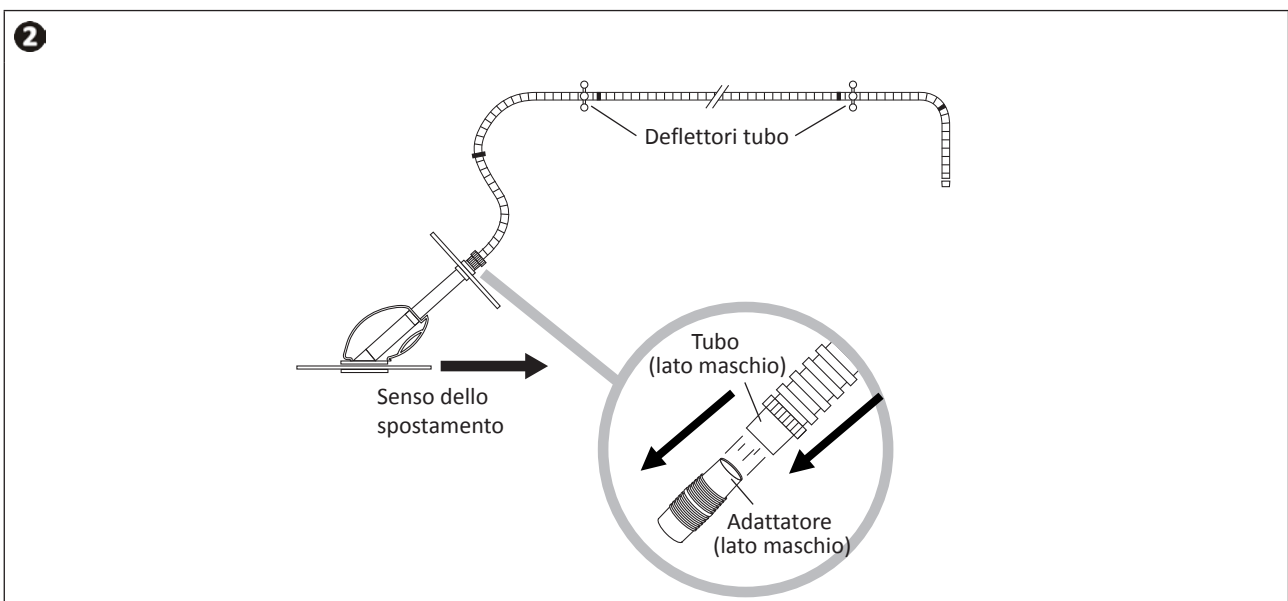


Consiglio: assemblare la quantità "giusta" di sezioni di tubo

Si consiglia di non assemblare sezioni di tubo in eccesso rispetto a quelle necessarie per coprire tutta la lunghezza della vasca. Una lunghezza eccessiva potrebbe limitare l'efficacia pulente del robot.

2.2.2 Assemblaggio delle sezioni di tubo e raccordo al robot

- Dopo aver valutato la lunghezza totale, assemblare il tubo incastrando le sezioni le une nelle altre.
- Posizionare un deflettore di tubo a 2 metri dall'apparecchio e il secondo deflettore di tubo a 2 metri dallo skimmer, per garantire il corretto spostamento dell'apparecchio (vedere immagine ❶).
- Collegare il tubo al robot incastrando il lato maschio del tubo con il lato maschio dell'adattatore fissato in precedenza sull'apparecchio (vedere immagine ❷).

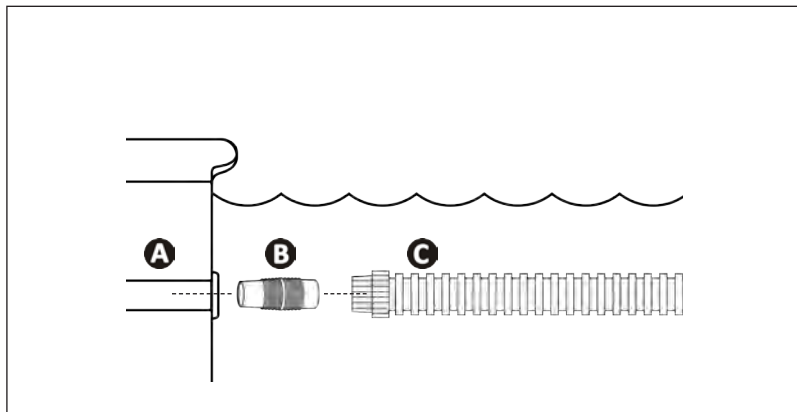


2.3 I Collegamento idraulico



- Arrestare la pompa di filtrazione.
- Pulire il cestello dello skimmer, il prefiltro della pompa di filtrazione e il filtro, se necessario.

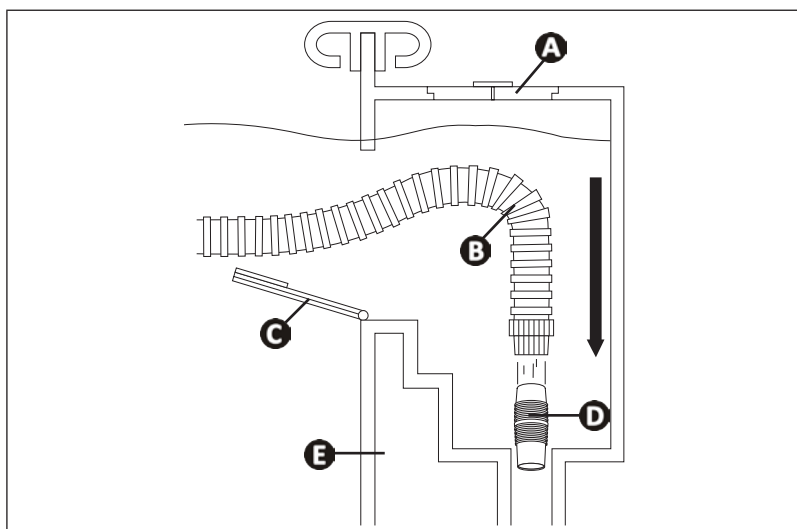
2.3.1 Collegamento all'aspirafango



- A** : Spazzola aspirafango
- B** : Adattatore
- C** : Sezione di tubo

2.3.2 Collegamento allo skimmer

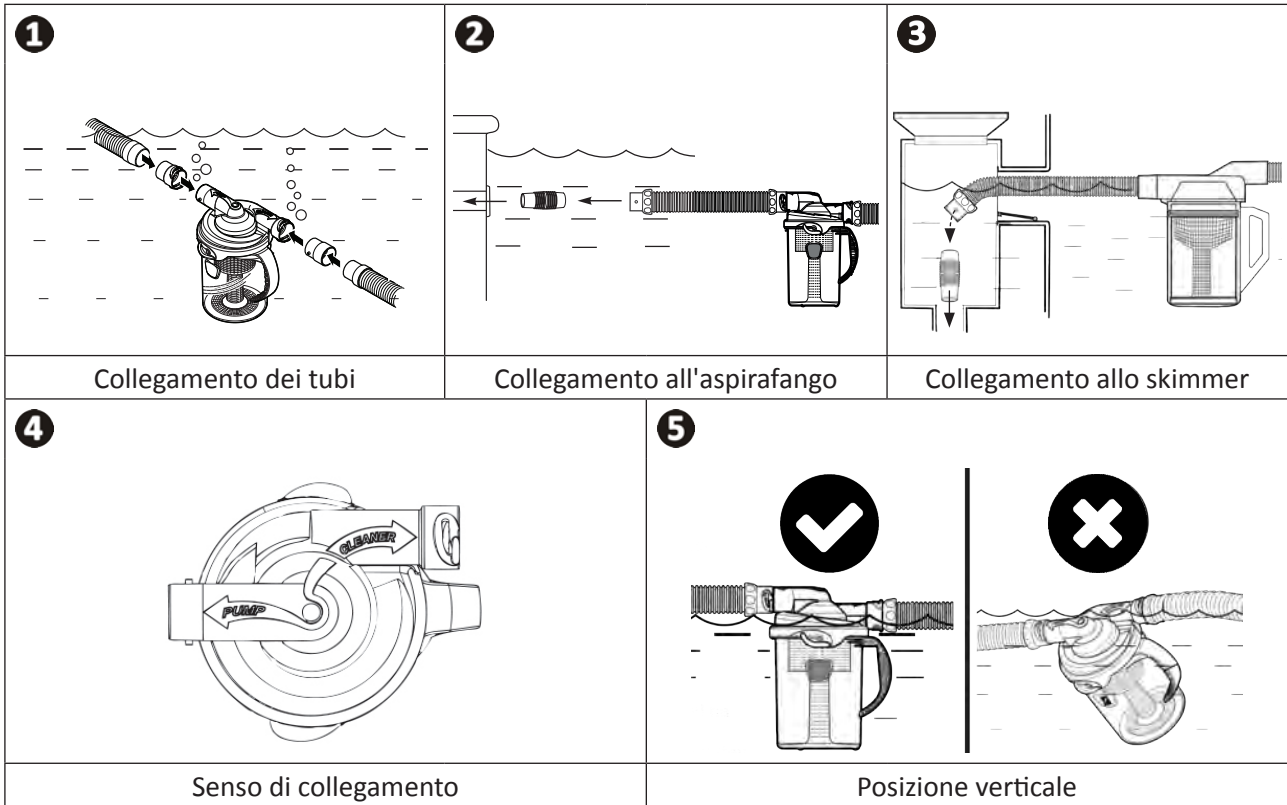
- Se la piscina possiede più skimmer, collegare il tubo a quello più vicino alla pompa di filtrazione.



- A** : Coperchio dello skimmer
- B** : Sezione di tubo
- C** : Aletta dello skimmer
- D** : Adattatore
- E** : Corpo dello skimmer

2.3.3 Collegamento dell'aspirafoglie "Cyclonic™ Leaf Catcher" (disponibile come opzione)

- Collegare i tubi con gli adattatori forniti con l'aspirafoglie (vedere immagine **1**).
- Collegare l'aspirafoglie al tubo il più possibile vicino all'aspirafango o allo skimmer (vedere immagine **2** o **3**).
- Orientare l'aspirafoglie in base alle indicazioni: «PUMP» = lato pompa di filtrazione / «CLEANER» = lato robot (vedere immagine **4**).
- Per funzionare in modo ottimale, l'aspirafoglie deve essere posizionato verticalmente rispetto alla superficie dell'acqua (vedere immagine **5**).



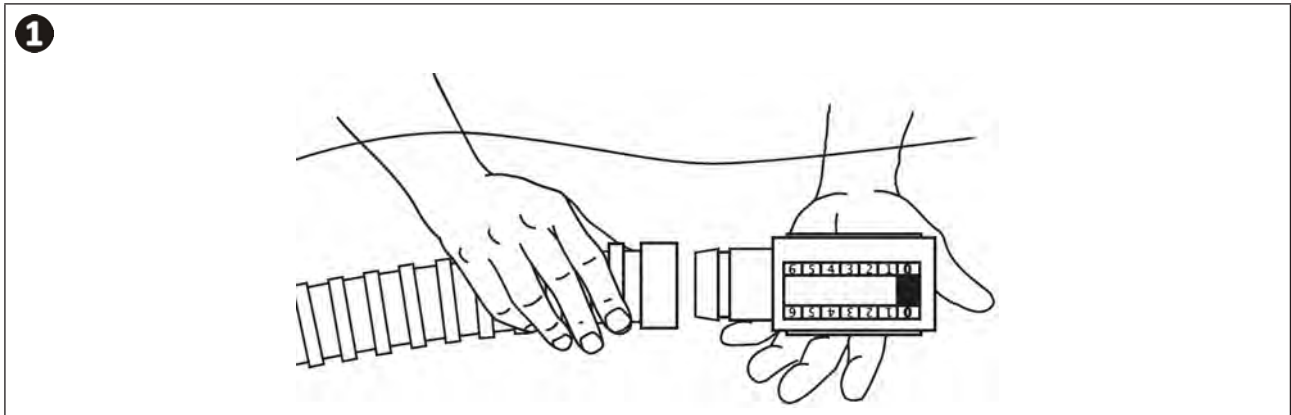
Consiglio: Proteggere il sistema di filtrazione collegando l'aspirafoglie "Cyclonic™ Leaf Catcher"

L'aspirafoglie permette di trattenere i detriti prima che vengano aspirati dal sistema di filtrazione, con il rischio di danneggiare i dispositivi a lungo andare. Permette anche di eliminare più facilmente i detriti che nel prefiltro della pompa e ha il vantaggio di essere trasparente per sapere quando pulirlo.

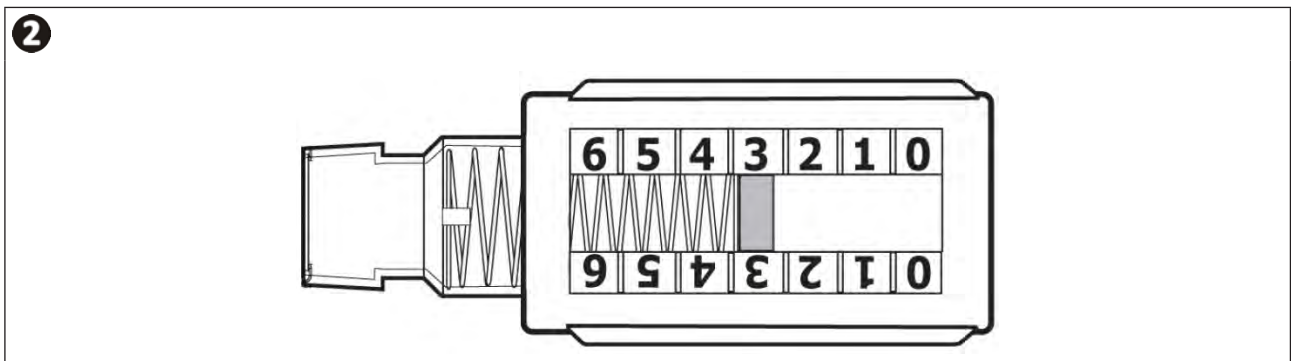
2.3.4 Test e regolazione della portata (disponibile come opzione)

Prima di installare il robot è possibile testare e regolare la portata per determinare la portata ideale.

Per farlo, mantenendo immerso il tubo, togliere il robot dal tubo e sostituirlo con il tester di portata (vedere immagine 1). Avviare la pompa.



Controllare che la tacca rossa sul tester (vista di lato) sia posizionata sulla regolazione n°3 (vedere immagine 2).



Se necessario, utilizzare le valvole della piscina per regolare la portata di modo che la tacca sia sulla posizione 3.

- Per l'installazione in una piscina con un solo skimmer, la portata è regolata dalla valvola di regolazione della portata. La tacca rossa deve essere su 3.
- Per l'installazione in una piscina con più skimmer, lasciare aperta la valvola dello skimmer collegata al tubo, poi chiudere progressivamente l'altro skimmer fino a che la tacca non si trovi sulla posizione 3.
- Per l'installazione su un aspirafango, lasciare aperta la linea d'aspirazione e chiudere progressivamente la linea dello skimmer fino a che la portata non raggiunge la posizione di regolazione 3.

Se la portata si trova nella zona bassa (0-2):

- Controllare poi pulire il filtro della piscina e i cestelli, se necessario.
- Verificare che le valvole che controllano le linee di aspirazione siano sulla posizione aperta.
- Aumentare la regolazione della portata sulla valvola di regolazione.

Se la portata si trova nella zona alta (4-6):

- Se si utilizza l'aspirafango, chiudere progressivamente la valvola fino a raggiungere la regolazione 3.
- Ridurre la regolazione della portata sulla valvola di regolazione.
- Aprire leggermente lo scarico di fondo per ridurre ancora la portata.

Spegnere la pompa. Mantenendo immerso il tubo, togliere il tester di portata.



3 Uso

3.1 I Principio di funzionamento

I robot idraulici vanno collegati al sistema di filtrazione (su un aspirafango o uno skimmer), utilizzano l'energia della pompa di filtrazione per spostarsi nella piscina.

I detriti vengono aspirati dal robot e catturati nel prefiltro della pompa di filtrazione o nell'aspirafoglie (accessorio disponibile come opzione).

3.2 I Preparazione della piscina



- Questo prodotto è destinato all'utilizzo in piscine fuori terra permanenti che non possono essere facilmente smontate e riposte.

- L'apparecchio deve funzionare nell'acqua della piscina che abbia la seguente qualità:

Temperatura dell'acqua	Tra 15°C e 35°C
pH	Tra 6.8 e 7.6
Cloro	< 3 mg/litro

- Quando la piscina è sporca, soprattutto al momento della prima installazione del robot, eliminare i detriti molto grandi con un aspirafango manuale e un guadino.
- Togliete termometri, giocattoli e altri oggetti che potrebbero danneggiare l'apparecchio.
- Dopo l'aggiunta di prodotti chimici all'acqua, aspettare almeno 4 ore prima di immergere il robot nell'acqua
- Accertarsi che la filtrazione e i cestelli degli skimmer siano puliti.
- Orientare gli ugelli di mandata verso il basso, se è possibile regolarli.
- Chiudere lo scarico di fondo della piscina.
- Arrestare la pompa di filtrazione.

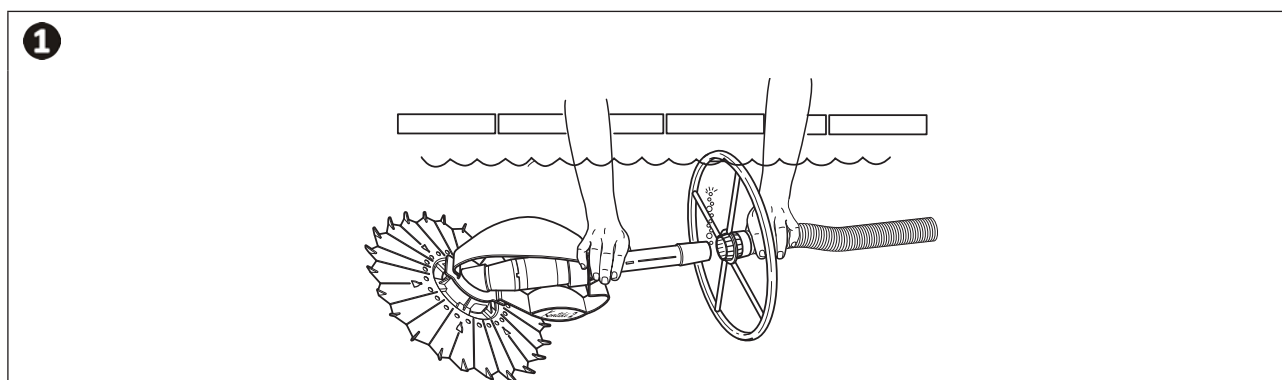
3.3 I Avviamento



- Per evitare di ferirsi gravemente, accertarsi che la pompa di filtrazione sia spenta.
- Tenere capelli, indumenti ampi, gioielli, ecc. lontani dall'estremità aperta del tubo.

3.3.1 Collegamento e immersione del robot

- Immergere il robot perché si riempia d'acqua.
- Quando non fuoriesce più nessuna bolla d'aria dal robot, collegare il tubo al robot (vedere immagine 1).
- Lasciar scendere il robot sul fondo della piscina.



3.3.2 Riempimento dei tubi

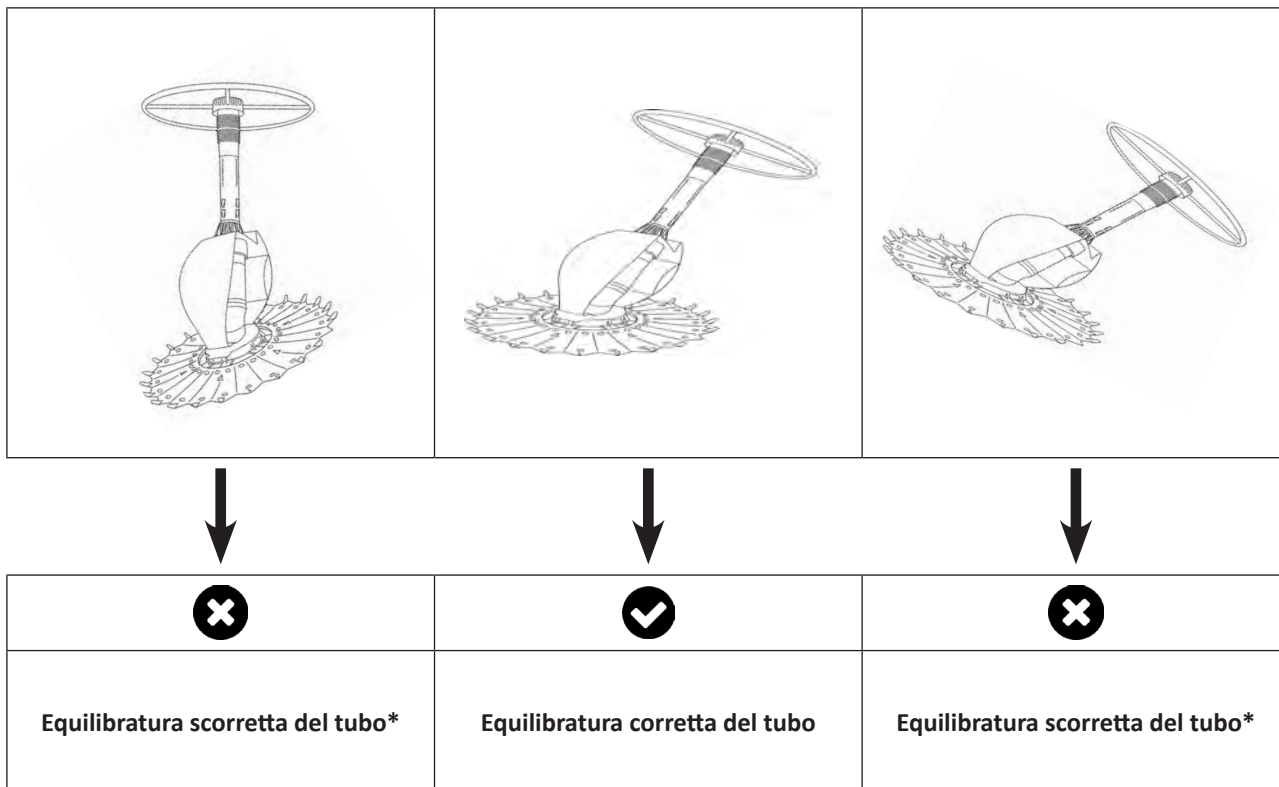
- Collegare temporaneamente il tubo all'aspirafango o allo skimmer.
- Avviare la pompa di filtrazione.
- Riempire il tubo d'acqua posizionando l'estremità davanti a un ugello di mandata fino a che sia completamente pieno.
- Arrestare la pompa di filtrazione e collegare nuovamente il tubo all'aspirafango o allo skimmer.
- Avviare la pompa per far funzionare il robot.

➤ 3.4 I Ottimizzazione del rendimento

Il robot segue i cicli di attivazione della pompa di filtrazione della piscina, aspirando e pulendo tutta la superficie della piscina con movimenti aleatori. La capacità di copertura del robot dipende dalla forma della piscina e della portata d'acqua disponibile. In alcune piscine saranno necessarie delle regolazioni per ottimizzare il tasso di copertura.

3.4.1 Equilibratura del tubo

- Un tubo correttamente equilibrato deve formare un angolo di 45° tra il robot e il fondo della piscina.



* Vedere § 5.1 I Comportamento dell'apparecchio: "Il robot non pulisce tutte le zone della piscina".



4 Manutenzione

- L'apparecchio deve essere pulito regolarmente con acqua di rete o leggermente saponata. Non utilizzare solventi.
- Sciacquare abbondantemente l'apparecchio con acqua di rete.
- Non riporre mai il robot in pieno sole. Riporre il tubo di piatto, non arrotolarlo per mantenere la forma iniziale dei tubi.

4.1 Pulizia del prefiltro della pompa di filtrazione

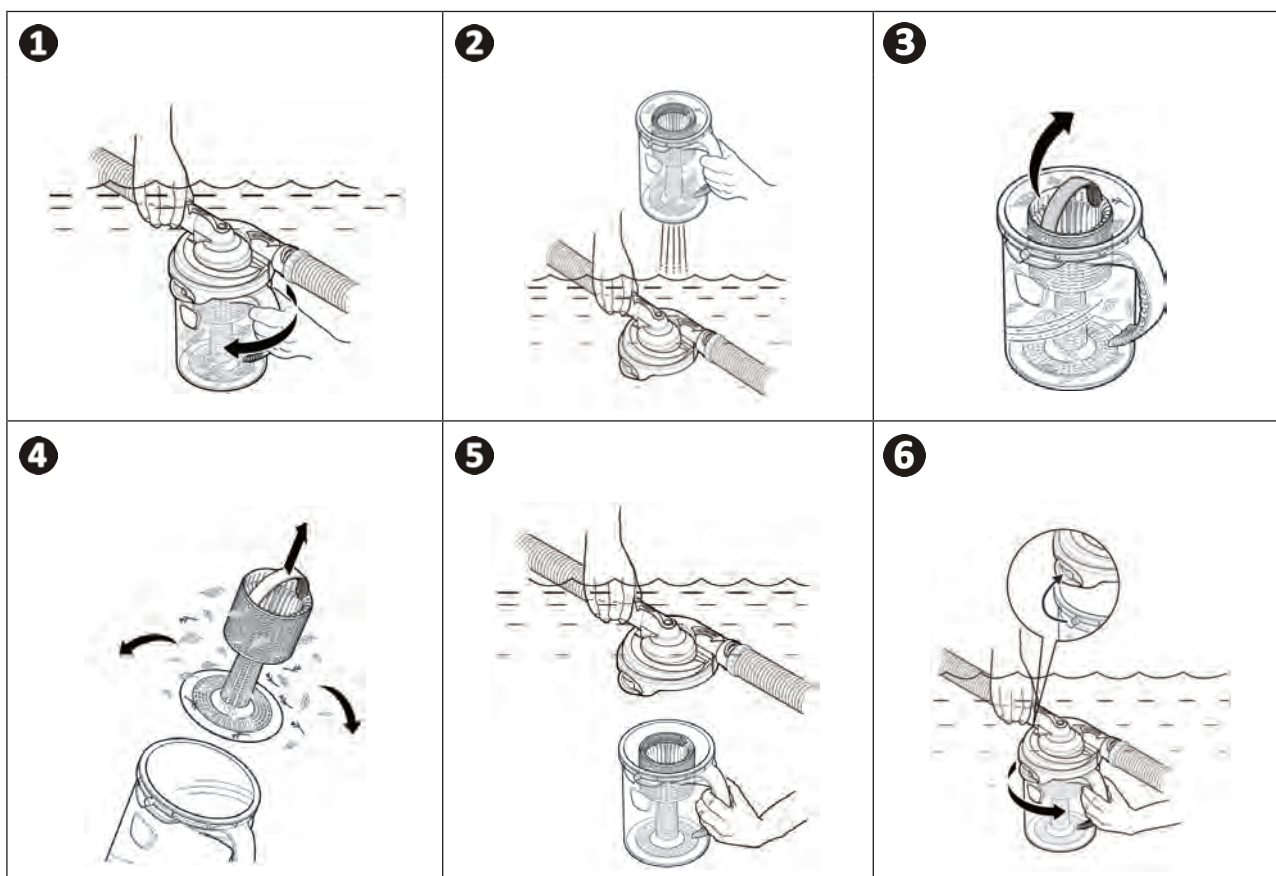


- Togliere sempre il robot dalla piscina prima di pulire o spurgare il sistema di filtrazione.
- Dopo la pulizia (e prima di rimettere il robot in acqua), far funzionare la pompa di filtrazione per almeno 5 minuti per spurgare il circuito.

- Per l'efficacia ottimale del robot, è necessario svuotare regolarmente il prefiltro della pompa, togliendo i detriti.
- Si raccomanda l'uso dell'aspirafoglie (accessorio opzionale) per raccogliere i detriti importanti prima che arrivino nello skimmer e nel prefiltro.

4.2 Pulizia dell'aspirafoglie "Cyclonic™ Leaf Catcher" (disponibile come opzione)

- Arrestare la pompa di filtrazione.
- Tenere l'aspirafoglie sott'acqua e afferrarlo per l'impugnatura. Con l'aiuto dell'impugnatura, far ruotare la vaschetta trasparente fino a che si stacca (vedere immagine 1).
- Togliere la vaschetta trasparente dall'acqua, lasciare il coperchio e i tubi sott'acqua (vedere immagine 2).
- Togliere il filtro aiutandosi con l'impugnatura superiore (vedere immagine 3).
- Togliere i detriti e sciacquare la vaschetta con acqua dolce (vedere immagine 4).
- Riposizionare il filtro, poi immergere nuovamente l'aspirafoglie (vedere immagine 5).
- Posizionare correttamente la vaschetta trasparente a livello delle tacche del coperchio, poi ruotare saldamente per incastrare le 2 parti (vedere immagine 6).



➤ 4.3 I Sostituzione del diaframma



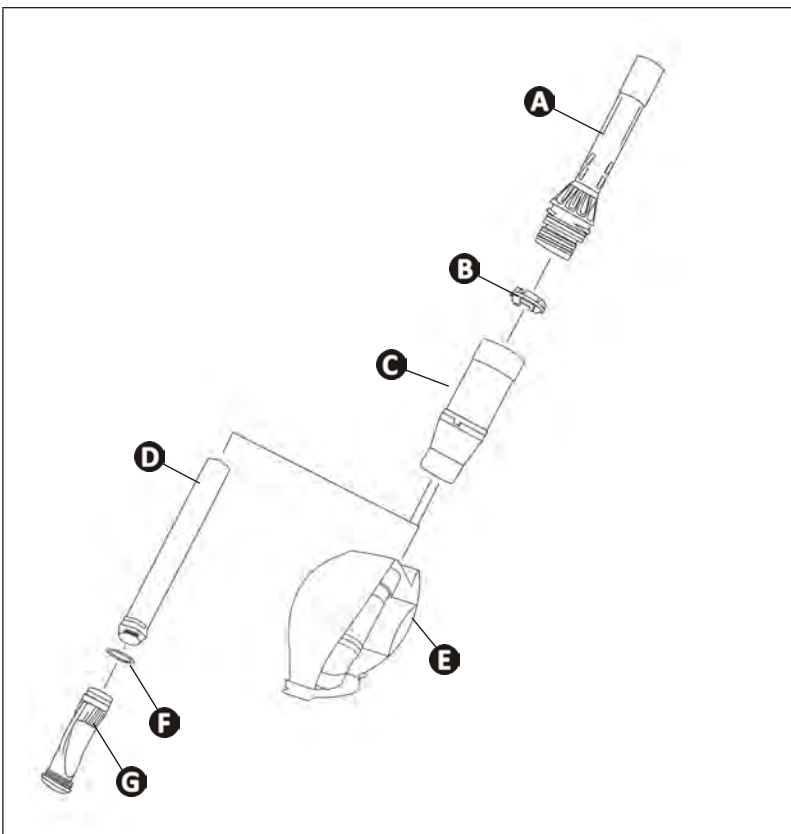
Prima di iniziare questa operazione e per evitare lesioni gravi:

- Arrestare la pompa di filtrazione.
- Scollegare il robot dal tubo.

- Disaccoppiare il tubo d'uscita esterno (A) e la scatola (C) dal corpo del robot (E) svitando l'anello (B) del tubo d'uscita esterno.
- Svitare il tubo di uscita esterno.
- Fare pressione sul tubo d'uscita interno (D) per far apparire il diaframma (G).
- Togliere il diaframma danneggiato e l'anello di fissaggio (F).

Per posizionare il nuovo diaframma, procedere in maniera inversa:

- Riposizionare l'anello di fissaggio (F) sul nuovo diaframma (G) e il diaframma sul tubo d'uscita interno (D) trasparente.
- Rimettere il diaframma nel suo alloggiamento tirando sul tubo d'uscita interno trasparente e riavvitare il tubo d'uscita esterno (A).
- Riposizionare l'insieme nel corpo del robot (E) e riavvitare l'anello del tubo (B) d'uscita esterno facendo forza sulla tacca fino a immobilizzare completamente l'anello.



- A : Tubo d'uscita esterno
- B : Ghiera
- C : Scatola
- D : Tubo d'uscita interno
- E : Corpo del robot
- F : Anello di fissaggio
- G : Diaframma

IT

➤ 4.4 I Stoccaggio invernale

- Per lo svernamento, svuotare l'acqua contenuta nel robot (i danni causati dal gelo non sono coperti da garanzia).
- Pulire tutto l'apparecchio e i tubi con acqua di rete, poi lasciar asciugare.
- Riporli in un luogo asciutto, al riparo dal gelo. Posizionare il robot su un lato o di schiena per non danneggiare il diaframma.
- Togliere tutti i connettori e gli adattatori dell'aspirafango o dello skimmer.



Consiglio: Conservare la forma originale dei tubi durante lo stoccaggio invernale

Quando il robot viene riposto, anche per periodi brevi, evitare di arrotolare i tubi: potrebbero prendere una forma che potrebbe nuocere alle prestazioni del robot.



5 Risoluzione dei problemi



- Prima di contattare il rivenditore, procedere a semplici verifiche in caso di malfunzionamento avvalendosi delle tabelle seguenti.
- Se il problema persiste, contattate il rivenditore.

5.1 I Comportamento dell'apparecchio

<p>Il robot non funziona</p>	<ul style="list-style-type: none"> • La piscina deve essere del tipo FUORI TERRA di 10-50 m³. • La piscina deve essere dotata di un gruppo di filtrazione ad avvio automatico con una portata completa del sistema di 5-7 m³/ora, la potenza della pompa di filtrazione deve essere di 0.5 CV o 375 watt. • Se la potenza della pompa è troppo bassa, il robot non si muoverà; se la pompa è troppo potente (superiore a 0.5 CV o 375 watt con una portata di più di 7m³/ora), il diaframma del robot rischia di immobilizzare l'apparecchio. • Verificare che il diaframma del robot non sia danneggiato. Il diaframma del robot può danneggiarsi in due casi: <ul style="list-style-type: none"> - O la pompa è troppo potente (superiore a 0.5 CV o 375 watt con una portata di più di 7m³/h). - O il diaframma del robot potrebbe essere stato danneggiato dal passaggio di un detrito o essere usurato a causa di un utilizzo intensivo dell'apparecchio. Conviene allora sostituirlo (vedere § "4.3 I Sostituzione del diaframma"). • Verificare che il diaframma del robot non sia bloccato da un detrito: <ul style="list-style-type: none"> - Disaccoppiare il tubo d'uscita esterno e la scatola dal corpo del robot svitando l'anello del tubo d'uscita esterno. - Svitare il tubo d'uscita esterno e fare pressione sul tubo d'uscita interno per far apparire il diaframma. - Togliere gli eventuali detriti bloccati nel diaframma o all'interno del tubo d'uscita interno. - Riposizionare il tubo d'uscita interno e riavvitare il tubo d'uscita esterno. • Controllare che il sistema di filtrazione funzioni correttamente e che la valvola sia sulla posizione filtrazione. • Controllare che il cestello del prefiltro e il filtro siano puliti. • Controllare che non vi siano impurità nella turbina della pompa. • Controllare che il tubo d'aspirazione sia collegato correttamente. • Controllare che l'aspirazione dell'apparecchio non sia bloccata da un detrito.
<p>Il robot non pulisce tutte le zone della piscina</p>	<ul style="list-style-type: none"> • Per garantire una pulizia ottimale della piscina, i tempi di avvio della filtrazione possono essere ridotti. (Esempio: una filtrazione di 6 ore in 3 volte di 2 ore ciascuna permetterà una migliore copertura della piscina rispetto a un'unica filtrazione di 6 ore.) • Controllare che il tubo non sia troppo lungo o troppo corto (vedere § «2.2.1 I Determinare il numero di sezioni necessario»). In caso contrario, aggiungere o togliere delle sezioni di tubo. • Controllare che il o gli ugelli di mandata siano orientati verso il basso per non ostacolare lo spostamento del robot. • Controllare che i tubi non siano otturati. • Controllare la presenza di anse sul tubo. Se il tubo ha una forma ad ansa, arrestare il robot e togliere le sezioni di tubo interessate. Posizionare le sezioni di tubo sulle quali si sono formate delle anse di piatto al sole perché si raddrizzino. Reinstallare le sezioni di tubo sul robot pulitore. • Controllare che il primo deflettore del tubo sia posizionato a 2 metri dall'apparecchio (vedere § «2.2.1 I Determinare il numero di sezioni necessario»), e posizionare il secondo deflettore del tubo a 3-4 metri dallo skimmer anziché ai 3 metri iniziali.
<p>Il robot resta bloccato alla scala</p>	<ul style="list-style-type: none"> • Controllare che il deflettore circolare sia montato correttamente. (vedere § "2.1.1 I Il deflettore circolare"). • Se nonostante il deflettore circolare il robot continua a bloccarsi, togliere la scala durante la pulizia.
<p>Il robot avanza molto lentamente e compaiono delle bolle d'aria in mandata</p>	<ul style="list-style-type: none"> • Controllare la tenuta del circuito: <ul style="list-style-type: none"> - Tra l'apparecchio e il tubo, - Tra tutte le sezioni del tubo, - Tra il tubo e l'adattatore, - Tra l'adattatore e lo skimmer, - Tra lo skimmer e il filtro.

UPOZORNĚNÍ

VŠEOBECNÁ UPOZORNĚNÍ

- Nedodržení daných upozornění by mohlo vést ke škodám na zařízení bazénu nebo způsobit vážná poranění nebo dokonce smrt.
- Tento postup je oprávněná provádět pouze osoba kvalifikovaná v příslušných technických oblastech (elektřina, hydraulické nebo chladicí systémy). Kvalifikovaný technik provádějící zásah na přístroji musí používat/nosit osobní ochranné prostředky (např. bezpečnostní brýle, ochranné rukavice atd.), aby bylo sníženo riziko zranění, ke kterému může při provádění zásahu na stroji dojít.
- Před zásahem do přístroje se ujistěte, zda je vypnut a zabezpečen.
- Zařízení je určeno pro specifické využití pro bazény a lázně, nesmí být používáno k žádným jiným účelům, než ke kterým bylo navrženo.
- Toto zařízení nesmějí používat osoby (včetně dětí) se sníženými fyzickými, smyslovými nebo duševními schopnostmi nebo bez patřičných zkušeností a znalostí, pokud osoba odpovědná za jejich bezpečnost nezajistí jejich dohled a neseznámí je s pokyny pro používání.
- Přístroj uchovávejte mimo dosah dětí.
- Přístroj musí být instalován v souladu s instrukcemi výrobce a v souladu s platnými místními a vnitrostátními předpisy. Osoba provádějící instalaci je odpovědná za instalaci přístroje a za dodržování vnitrostátních předpisů týkajících se instalace. Výrobce nenesе žádnou odpovědnost v případě nedodržování platných místních norem instalace.
- V případě jakékoli jiné činnosti než jednoduché údržby popsané v tomto návodu, kterou provádí uživatel, musíte kontaktovat kvalifikovaného pracovníka.
- Jakákoliv špatná instalace a/nebo použití může způsobit vážné hmotné nebo tělesné újmy (které by mohly způsobit i smrt).
- Všechny materiály, vyplacené včetně obalu, se přepravují na rizika adresáta. V případě škod, ke kterým došlo během dopravy (informovat dopravce doporučeným dopisem ve lhůtě 48 hodin), musí adresát své výhrady zapsat na dodací list dopravce. V případě, že dojde k překlopení přístroje obsahujícího chladicí kapalinu, zašlete písemné výhrady dopravci.
- V případě poruchy přístroje: nesnažte se přístroj opravit sami, kontaktujte kvalifikovaného technika.
- Pro podrobné hodnoty rovnováhy vody povolené pro fungování přístroje se informujte v záručních podmínkách.
- Záruka automaticky zaniká v případě jakéhokoliv deaktivování, odstranění nebo obejití některého z bezpečnostních prvků integrovaných do přístroje a při použití náhradních dílů pocházejících od třetího neautorizovaného výrobce.
- Nerozprašujte insekticidy ani jiné chemické látky (hořlavé i nehořlavé) směrem k přístroji, mohlo by dojít k poškození krytu a způsobit tak požár.
- Zařízení Zodiac® typu tepelná čerpadla, filtrační čerpadla a filtry jsou kompatibilní s většinou zařízení na úpravu vody v bazénu.
- Během provozu přístroje se nedotýkejte ventilátoru ani pohyblivých částí, nepřibližujte se k nim s tyčí a do jejich blízkosti nedávejte prsty. Pohyblivé části mohou způsobit vážné či dokonce smrtelné úrazy.

SPECIFIKA PRO „Čistící roboty do bazénu“

- Robot musí fungovat v bazénové vodě při teplotě 15–35 °C.
- Aby bylo vyloučeno jakékoliv poranění nebo škoda způsobené čistícím robotem, nenechte robota v provozu mimo vodu.
- Pokud je robot v bazénu, je z důvodu vyloučení jakéhokoliv rizika poranění koupání zakázáno.
- Robota nepoužívejte, pokud v bazénu probíhá šoková chlorace.
- Nenechávejte robota v bazénu po delší dobu bez dozoru.

UPOZORNĚNÍ SOUVISEJÍCÍ S POUŽITÍM ROBOTA V BAZÉNU S FÓLÍÍ:

- Před umístěním nového čistícího robota si pozorně prohlédněte povrch bazénu. Pokud se liner někde drolí nebo zpozorujete-li štěrky, záhyby, kořeny či korozi způsobenou kovem na vnitřní straně lineru nebo si povšimnete poškozeného podkladu (dno a stěny), nechte nejprve provést nezbytné opravy nebo výměnu lineru kvalifikovaným pracovníkem a robota umístěte až poté. Výrobce nenesе žádnou odpovědnost za škody způsobené na lineru.
- Povrch určitých vinylových potahů s motivy se může rychle opotřebit a motivy mohou zmizet při kontaktu s předměty, jako jsou například čistící kartáče, hračky, kola, dávkovače chloru a automatické čistěče bazénu. Motivы některých vinylových potahů se mohou poškrábat nebo opotřebit prostým třením, například bazénovým kartáčem. Barva některých motivů se rovněž může smazat během používání nebo v případě kontaktu s předměty, které se v bazénu nacházejí. Výrobce nenesе zodpovědnost za smazané motivы, opotřebení nebo poškrábání vinylových potahů, tyto nespádají do omezené záruky.

Recyklace



Tento symbol znamená, že přístroj nesmí být vyhozen do nádoby na odpady. Tento přístroj se bude sbírat odděleně za účelem dalšího použití, recyklace nebo valorizace. Pokud obsahuje látky, které jsou potenciálně nebezpečné pro prostředí, pak tyto látky budou odstraněny nebo neutralizovány.

O podmínkách recyklace se prosím informujte u svého prodejce.



- Před jakýmkoliv zásahem na přístroji je nezbytně nutné seznámit se s tímto návodem k instalaci, jakož i s příručkou „bezpečnost a záruka“ dodanou spolu s přístrojem, jinak hrozí nebezpečí hmotných škod, vážných nebo dokonce smrtelných úrazů, jakož i zrušení záruky.
- Uschovejte tyto dokumenty pro pozdější nahlédnutí po celou dobu životnosti přístroje.
- Bez schválení společností Zodiac® je zakázáno tento dokument jakýmkoliv způsobem rozšiřovat či měnit.
- Společnost Zodiac® své výrobky neustále zdokonaluje, co se týče kvality, proto informace obsažené v tomto dokumentu mohou být změněny bez předchozího upozornění.

OBSAH



1 Vlastnosti

3

1.1 | Popis

3

1.2 | Technické vlastnosti a označení

4



2 Instalace

5

2.1 | Sestavení robota

5

2.2 | Spojení hadicových dílů

6

2.3 | Hydraulické připojení

7



3 Použití

10

3.1 | Princip fungování

10

3.2 | Příprava bazénu

10

3.3 | Uvedení do provozu

10

3.4 | Optimalizace výkonu

11



4 Údržba

12

4.1 | Čištění předfiltru a filtračního čerpadla

12

4.2 | Čištění lapače listů „Cyclonic™ Leaf Catcher“ (k dispozici volitelně)

12

4.3 | Výměna membrány

13

4.4 | Skladování a zazimování

13



5 Řešení problémů

14

5.1 | Chování přístroje

14



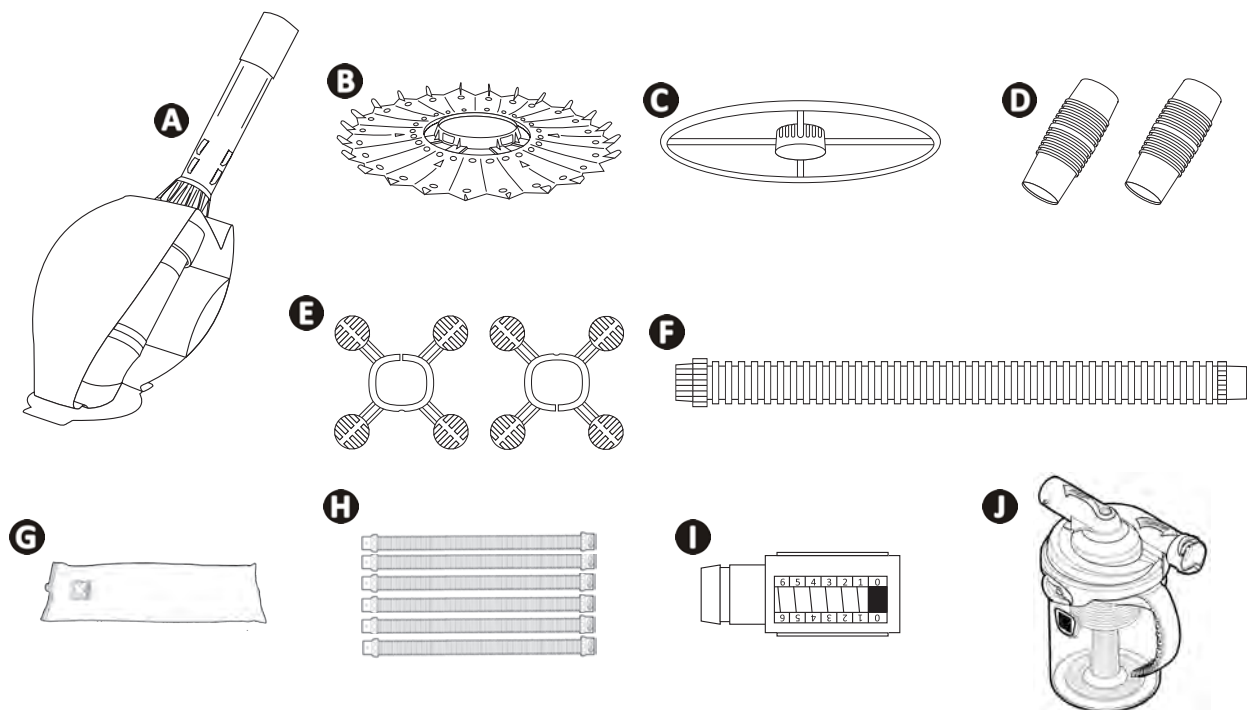
Rada pro snazší kontakt s prodejcem:

Poznamenejte si kontaktní údaje svého prodejce, abyste je snadno našli, a vyplňte informace o „výrobku“ na zadní části návodu, tyto informace budou požadovány vaším prodejcem.



1 Vlastnosti

➤ 1.1 | Popis



		KONTIKI 2
A	Vysavač	✓
B	Disk	✓
C	Kruhový deflektor	✓
D	Adaptér	✓ (x2)
E	Hadicový deflektor	✓ (x2)
F	Hadice o délce 1 metr	✓ (x8)
G	Zazimovací obal pro hadice	+
H	6dílná sada hadic o délce 1 m	+
I	Měřič průtoku	+
J	Lapač listí „Cyclonic™ Leaf Catcher“	+

✓: Součástí dodávky

+: Nabízené volitelně

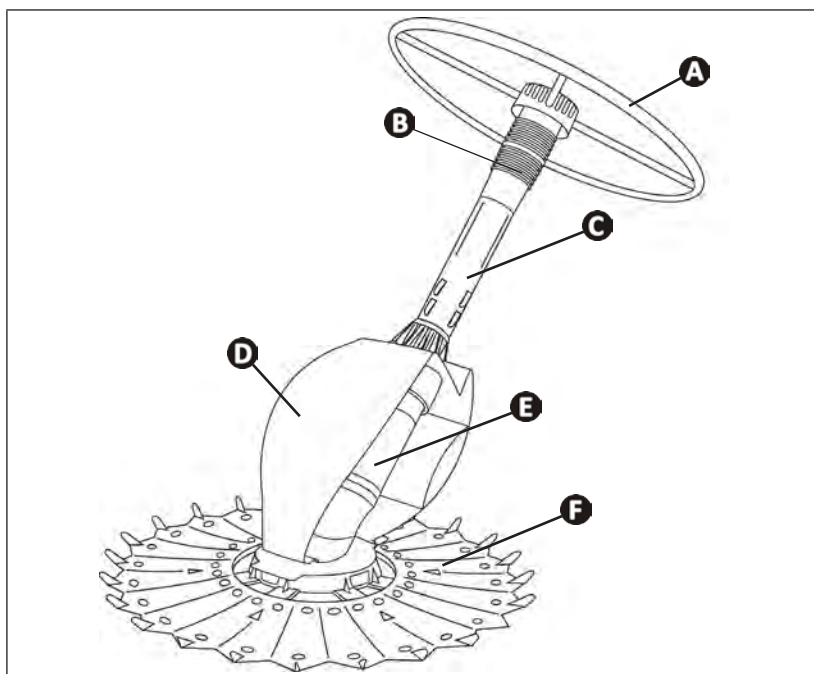
CS

➤ 1.2 I Technické vlastnosti a označení

1.2.1 Technické vlastnosti

	KONTIKI 2
Rozměry robota (D x H x V)	48 x 20 x 40 cm
Rozměry balení (D x H x V)	101 x 31,5 x 33 cm
Hmotnost robota	1,3 kg
Hmotnost balení	5,5 kg
Teoretická čističná šířka	40 cm
Filtrační kapacita	Filtrační okruh bazénu
Minimální požadovaný výkon filtračního čerpadla	1/2 k
Rychlost posunu	6 m/min

1.2.2 Označení



- A:** Kruhový deflektor
- B:** Adaptér
- C:** Vnější výpustná trubka
- D:** Tělo robota
- E:** Kazeta
- F:** Disk



2 Instalace

2.1 I Sestavení robota

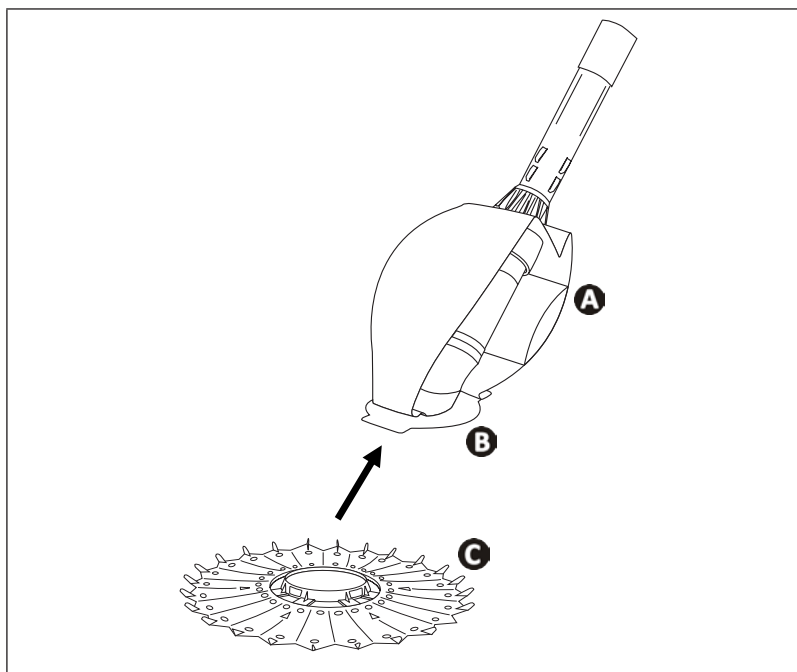
Robot se dodává v předmontovaném stavu. Zbývá nainstalovat:

- disk,
- kruhový deflektor.

A spojit hadice.

2.1.1 Disk

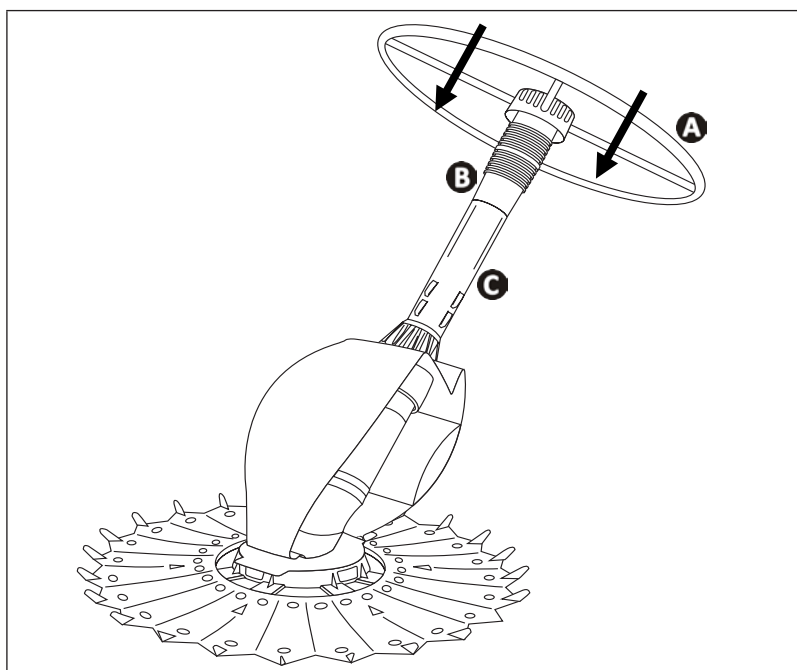
- Disk připevníte na tělo vysavače tak, že ho umístíte do příslušné drážky.



- A:** Tělo robota
- B:** Drážka
- C:** Disk

2.1.1 Kruhový deflektor

- Kruhový deflektor upevníte na jeden ze dvou adaptérů a tento adaptér (strana samice) nainstalujete na vnější výpustnou trubku.



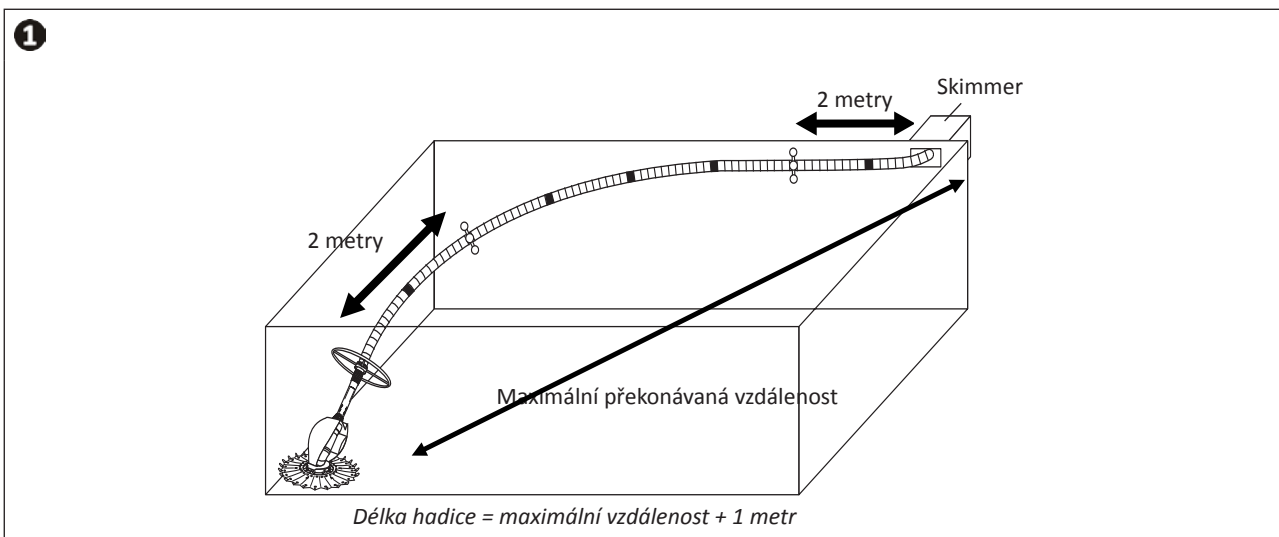
- A:** Kruhový deflektor
- B:** Adaptér (strana samice)
- C:** Vnější výpustná trubka

CS

2.2 I Spojení hadicových dílů

2.2.1 Stanovení potřebného počtu hadicových dílů

- Změřte vzdálenost mezi sací stěnovou koncovkou nebo skimmerem a nejbližším bodem bazénu (viz obrázek 1).
- Ke změřené délce přidejte navíc 1 metr (viz obrázek 1).
- Je-li celková délka větší než 8 metrů, kontaktujte svého prodejce ohledně zakoupení dalších hadicových dílů.

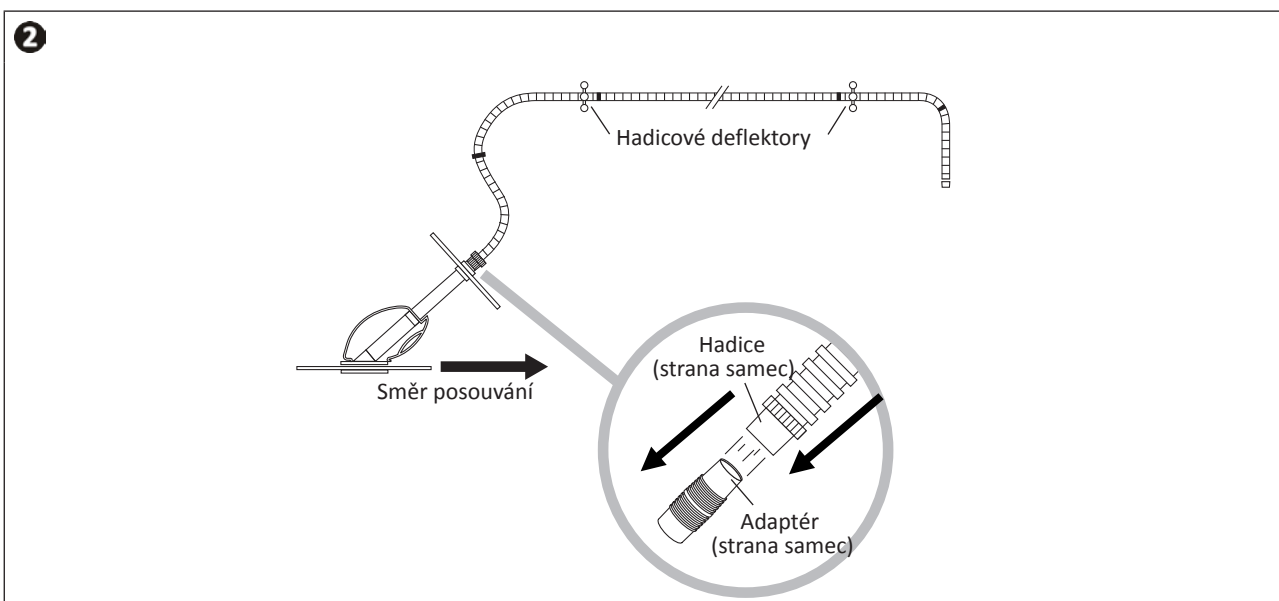


Doporučení: spojte přesné množství hadicových dílů

Nedoporučuje se spojovat více hadicových dílů, než je délka potřebná k pokrytí celého bazénu. Příliš velká délka by mohla snížit čistící výkon robota.

2.2.2 Spojení hadicových dílů a připojení k robotu

- Po vypočítání správné celkové délky spojte hadice zasunutím jednoho dílu do druhého.
- Pro zajištění správného posouvání přístroje (viz obrázek 1) umístěte jeden hadicový deflektor 2 metry od přístroje a druhý hadicový deflektor 2 metry od skimmeru.
- Hadici spojte s robotem tak, že stranu hadice s koncovkou samec nasunete na stranu s koncovkou samec adaptéru, který jste předtím nainstalovali na přístroj (viz obrázek 2).

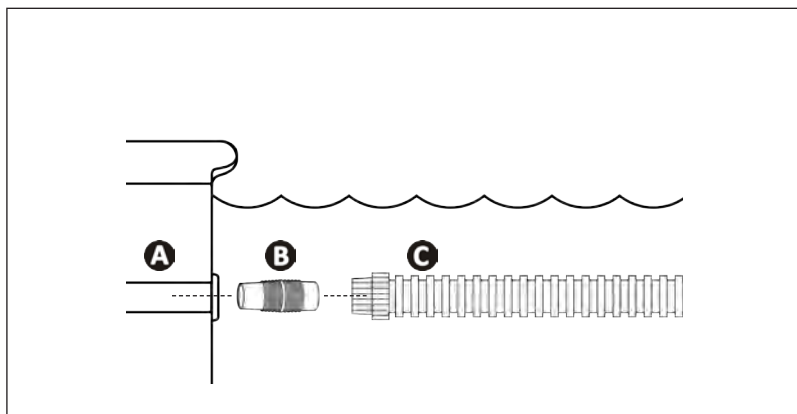


2.3 I Hydraulické připojení



- Vypněte filtrační čerpadlo.
- Vyčistěte koš skimmeru, předfiltr filtračního čerpadla a případně filtr.

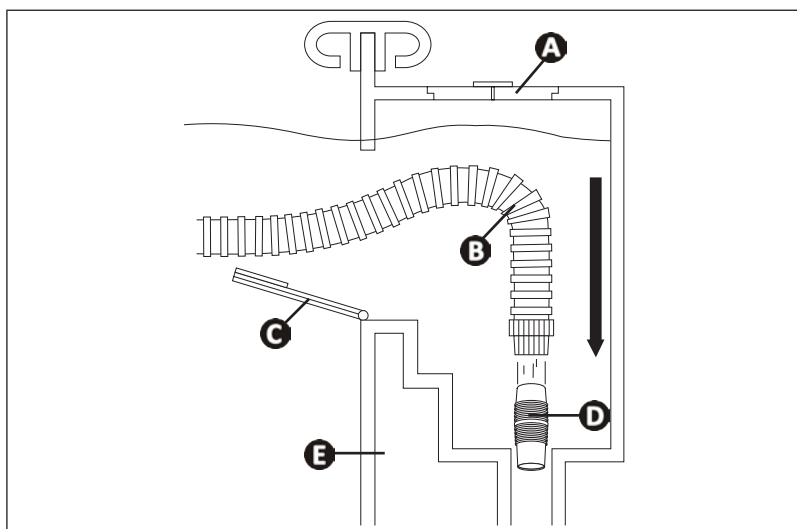
2.3.1 Připojení k sací stěnové koncovce



- A**: Sací stěnová koncovka
- B**: Adaptér
- C**: Hadicový díl

2.3.2 Připojení ke skimmeru

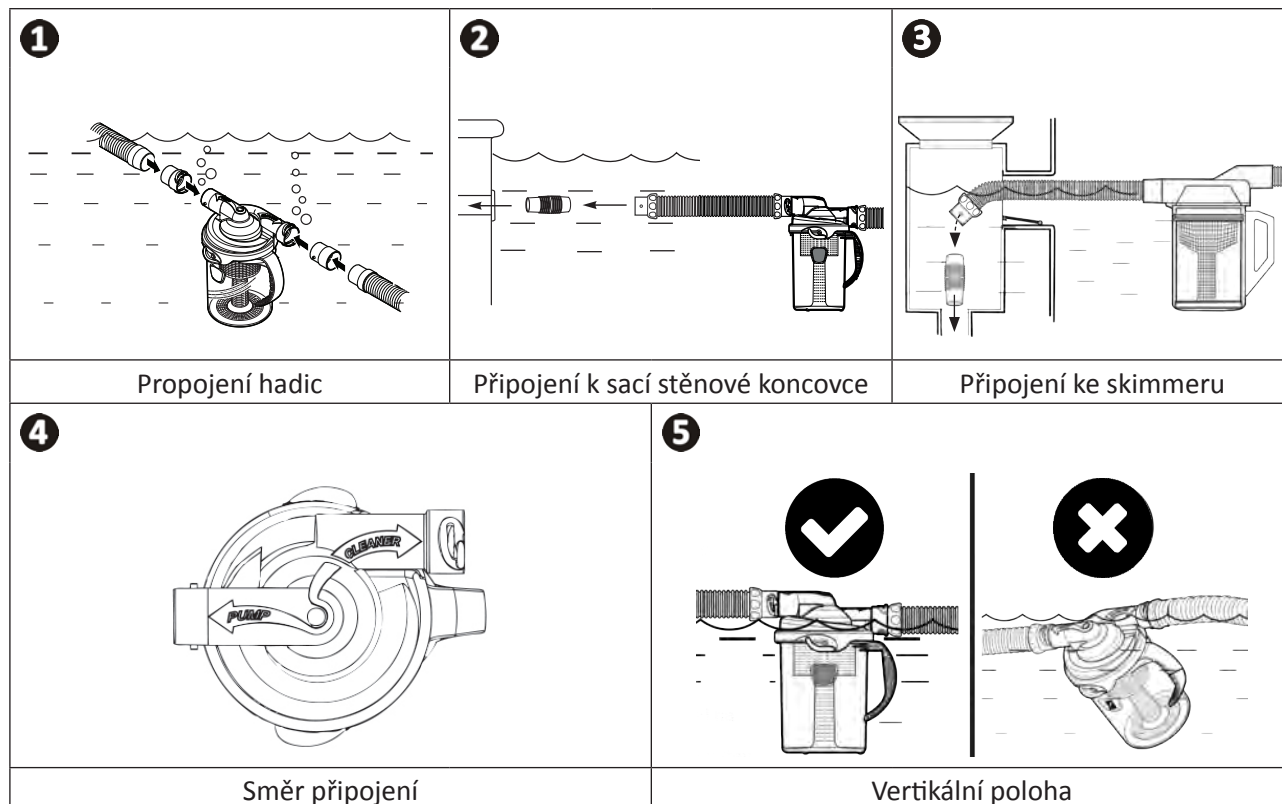
- Má-li bazén více skimmerů, připojte hadici ke skimmeru, který je nejbližší k filtračnímu čerpadlu.



- A**: Víko skimmeru
- B**: Hadicový díl
- C**: Klapka skimmeru
- D**: Adaptér
- E**: Tělo skimmeru

2.3.3 Připojení lapače listí „Cyclonic™ Leaf Catcher“ (k dispozici volitelně)

- Spojte hadice pomocí adaptérů dodaných spolu s lapačem listí (viz obrázek 1).
- Připojte lapač listí k hadici, která je nejbližší sací stěnové koncovce nebo skimmeru (viz obrázek 2 nebo 3).
- Nastavte směr lapače listí dle těchto pokynů: „PUMP“ = strana filtračního čerpadla / „CLEANER“ = strana robota (viz obrázek 4).
- Pro optimální fungování umístěte lapač listí na vodní hladinu vertikálně (viz obrázek 5).



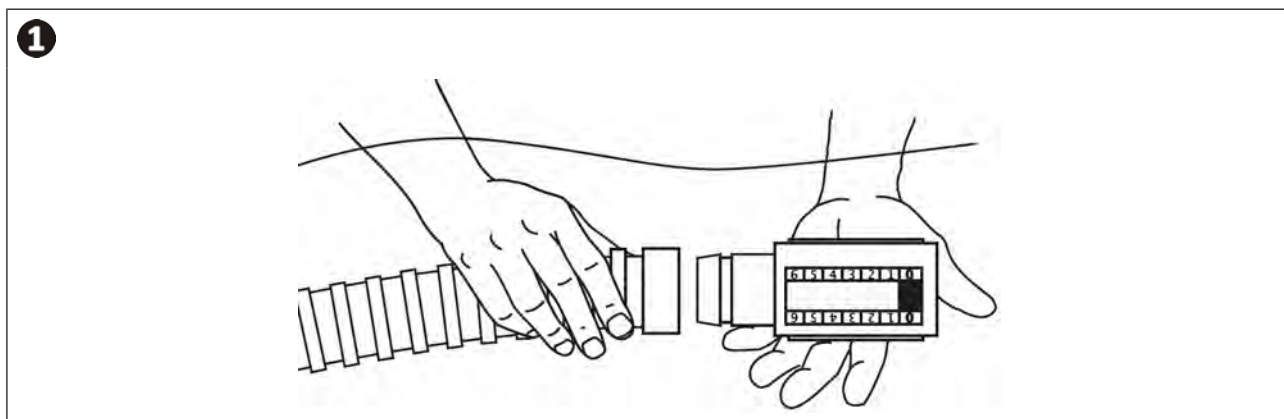
Doporučení: Pro ochranu filtračního zařízení připojte lapač listí „Cyclonic™ Leaf Catcher“.

Lapač listí umožňuje zachycení nečistot dříve, než by byly nasáty do filtračního zařízení, což by mohlo způsobit dlouhodobé poškození zařízení. Také umožňuje snazší odstranění nečistot než předfiltr čerpadla a výhodou je, že díky jeho průhlednosti se dá zjistit, kdy je vhodné ho vyčistit.

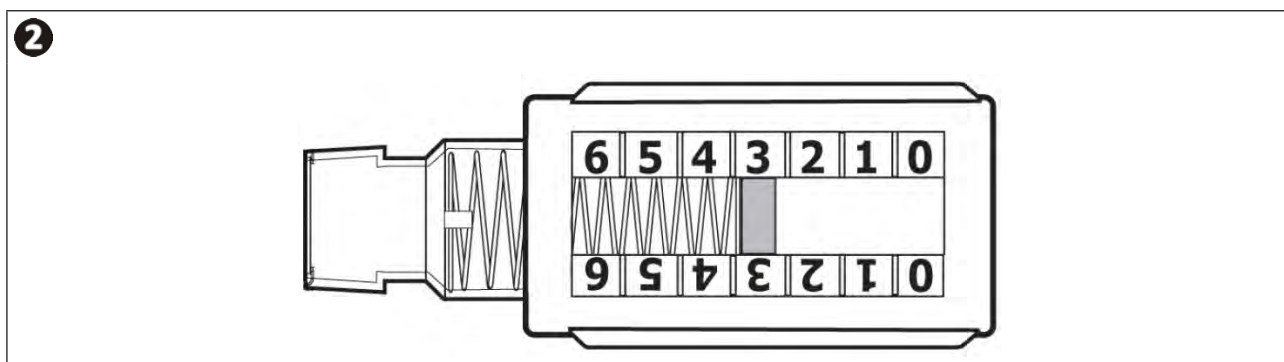
2.3.4 Měřič a úprava průtoku (k dispozici volitelně)

Před instalováním robota lze průtok změřit a ideálně ho upravit.

Držte hadici ponořenou, odpojte robota od hadice a nahradte ho měřičem průtoku (viz obrázek ❶). Zapněte čerpadlo.



Zkontrolujte, zda je červený ukazatel měřiče (pohled z boku) umístěn v poloze č. 3 (viz obrázek ❷).



V případě potřeby nastavte průtok pomocí ventilů bazénu tak, aby ukazatel měřiče byl v poloze č. 3.

- Při instalaci do bazénu s jedním skimmerem se průtok reguluje regulačním ventilem průtoku. Červený ukazatel musí být v poloze č. 3.
- Při instalaci do bazénu s více skimmery nechte ventil skimmeru s připojenou hadicí otevřený, poté druhý skimmer postupně zavírejte, dokud ukazatel nebude v poloze č. 3.
- Při instalaci na sací stěnovou koncovku nechte sací potrubí otevřené a postupně zavírejte potrubí skimmeru, dokud průtok nedosáhne polohy nastavení č. 3.

Nízký průtok (0–2):

- Zkontrolujte filtr bazénu a koše, případně je vyčistěte.
- Zkontrolujte, zda ventily regulující sací potrubí jsou zcela v otevřené poloze.
- Zvyšte nastavení průtoku na regulačním ventilu.

Vysoký průtok (4-6):

- Používáte-li sací stěnovou koncovku, postupně zavírejte ventil, dokud se ukazatel nedostane do polohy č. 3.
- Snižte nastavení průtoku na regulačním ventilu.
- Trochu otevřete výpustný kanál, aby se průtok mírně snížil.

Vypněte čerpadlo. Držte hadici ponořenou a odpojte měřič průtoku.



3 Použití

3.1 I Princip fungování

Hydraulické roboty se připojují k filtračnímu zařízení (k sací stěnové koncovce nebo ke skimmeru) a pro posouvání v bazénu používají energii z filtračního čerpadla.

Nečistoty jsou nasávány robotem a zachycovány v předfiltru filtračního čerpadla nebo v lapači listů (příslušenství nabízené volitelně).

3.2 I Příprava bazénu



- Tento přístroj je vhodný pro používání v bazénech, které jsou trvale instalované nad zemí a nelze je snadno odmontovat nebo uložit.

- Přístroj musí fungovat v bazénové vodě následující kvality:

Teplota vody	Mezi 15 °C a 35 °C
pH	Mezi 6,8 a 7,6
Chlor	< 3 mg/l

- Pokud je bazén znečištěný (zejména při první instalaci robota), odstraňte hrubé nečistoty pomocí ručního kartáče a hladinové sítky.
- Z bazénu odstraňte teploměry, hračky a jiné předměty, které by mohly přístroj poškodit.
- Po přidání chemických přípravků do vody vyčkejte minimálně 4 hodiny, než umístíte do vody robota.
- Zkontrolujte, zda jsou filtrace a koše skimmerů čisté.
- Nastavte výtlačné trysky směrem dolů, pokud je to možné.
- Uzavřete vypustný kanál na dně bazénu.
- Vypněte filtrační čerpadlo.

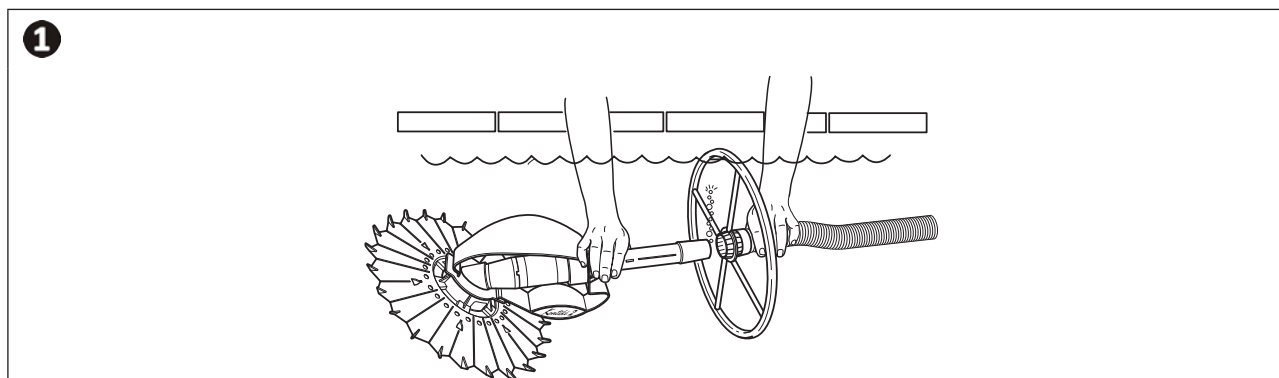
3.3 I Uvedení do provozu



- Abyste předešli vážnému poranění, zkontrolujte, zda je filtrační čerpadlo vypnuté.
- Vlasy, oblečení, šperky atd. se nesmí dostat do blízkosti otevřené koncovky hadice.

3.3.1 Připojení a ponoření robota

- Ponořte robota, aby se naplnil vodou.
- Pokud z robota již neunikají žádné bublinky, připojte hadici na robota (viz obrázek 1).
- Spusťte robota na dno bazénu.



3.3.2 Naplnění hadic

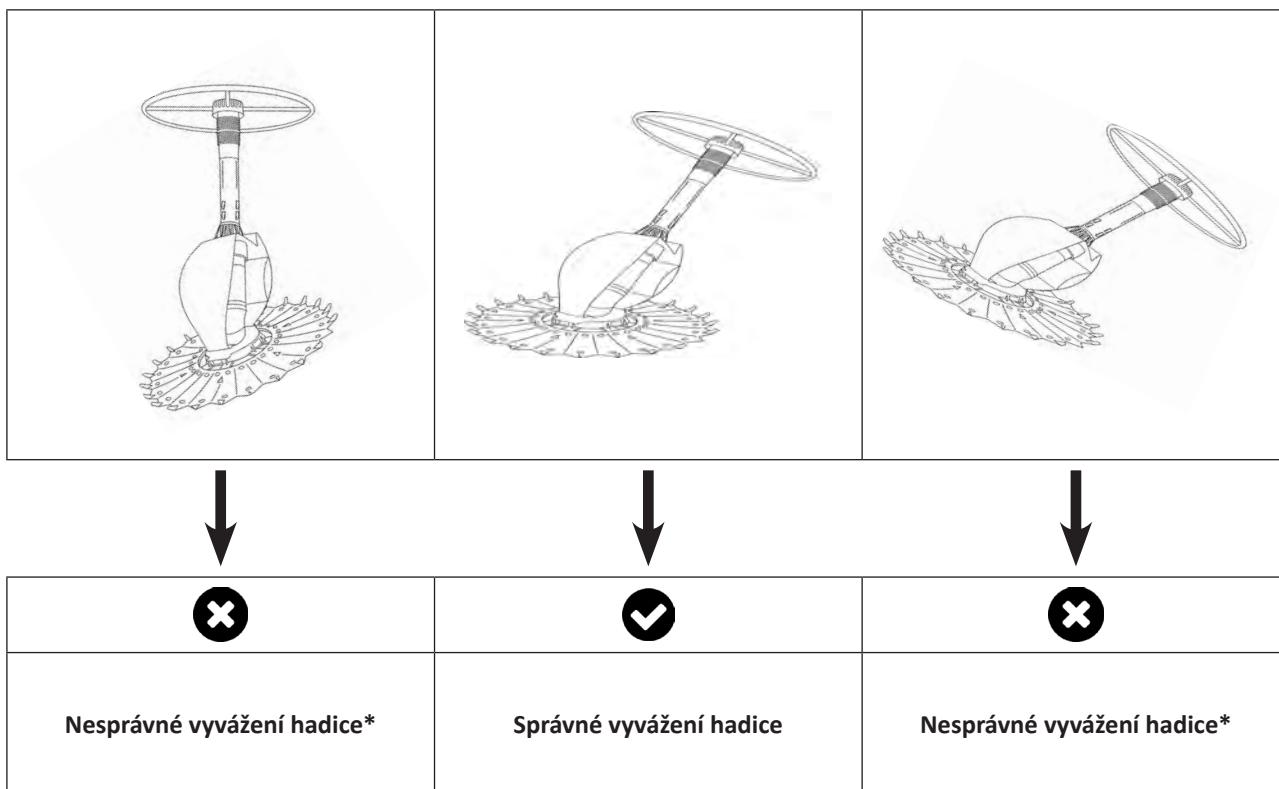
- Dočasně odpojte hadici od sací stěnové koncovky nebo skimmeru.
- Zapněte filtrační čerpadlo.
- Hadici naplňte vodou tak, že konec umístíte před výtlačnou trysku, dokud se zcela nenaplní vodou.
- Filtrační čerpadlo vypněte a hadici opět připojte k sací stěnové koncovce nebo ke skimmeru.
- Zapněte čerpadlo, aby robot začal fungovat.

➤ 3.4 I Optimalizace výkonu

Robot se řídí aktivačními cykly filtračního čerpadla bazénu, nasává a čistí celou plochu bazénu nahodilým posunem. Plocha pokrytá čističem závisí na tvaru bazénu a na dostupném průtoku vody. Pro dosažení optimální úrovně pokrytí bude nutné v některých bazénech nastavení přizpůsobit.

3.4.1 Vyvážení hadice

- Hadice je správně vyvážená, pokud robot a dno bazénu svírají úhel 45°.



* Viz odst. 5.1 I Chování přístroje: „Robot nečistí celou plochu bazénu“.



4 Údržba

- Příklad musí být pravidelně proplachován čistou nebo mýdlovou vodou. Nepoužívejte rozpouštědlo.
- Příklad dobře opláchněte větším množstvím čisté vody.
- Robota nikdy neskladujte na přímém slunci. Hadice skladujte v narovnané poloze, nesmotávejte je, aby se zachoval jejich původní tvar.

4.1 Čištění předfiltru a filtračního čerpadla

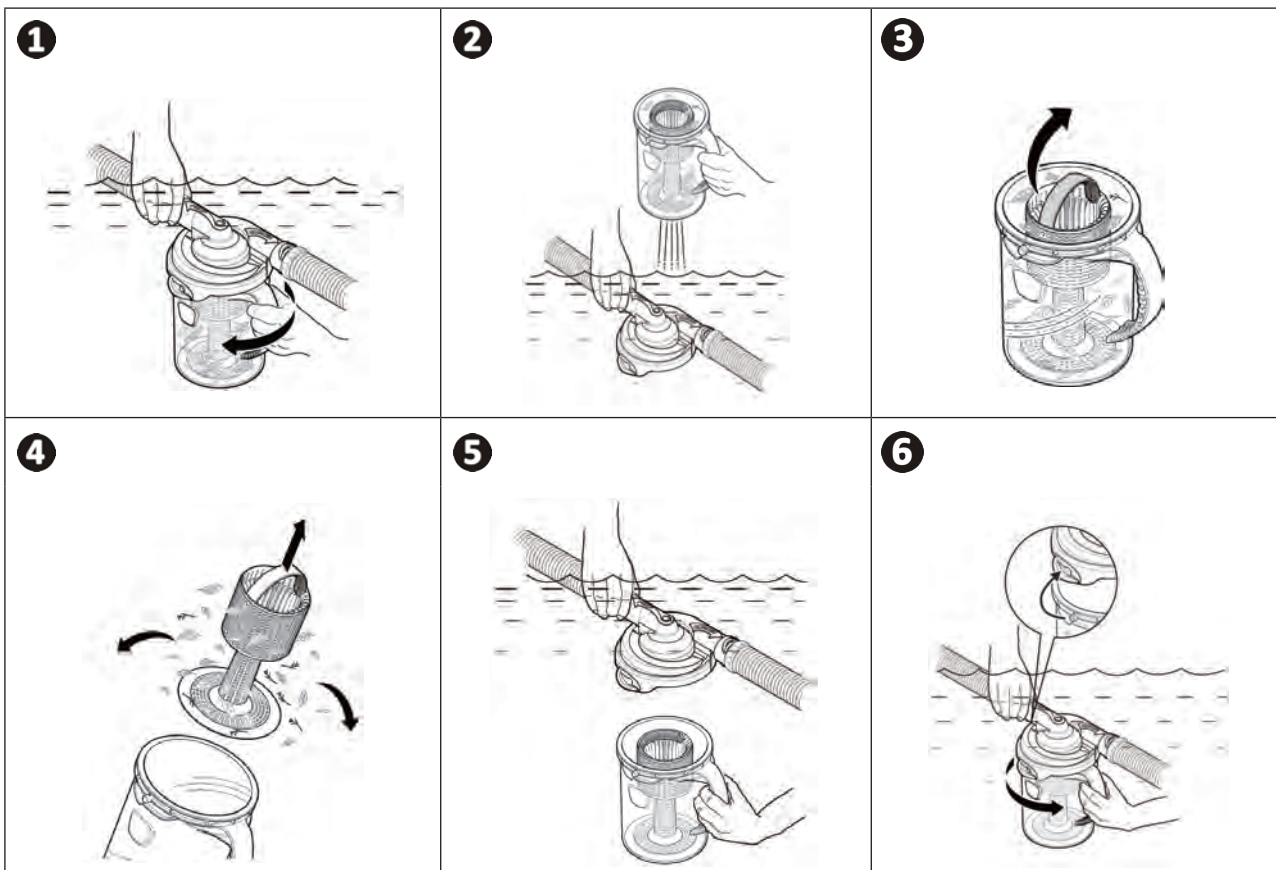


- Před čištěním a odvodušněním filtračního zařízení je vždy nutné vyjmout robota z bazénu.
- Po vyčištění (a před opětovným vložením robota do vody) zapněte minimálně na 5 minut filtrační čerpadlo, aby se okruh odvodušnil.

- Pro zajištění maximální účinnosti robota je nutné předfiltr čerpadla pravidelně udržovat a odstraňovat nečistoty.
- Lapač listí (volitelné příslušenství) se doporučuje používat pro sbírání velkých nečistot, aby se nedostaly do skimmeru a předfiltru.

4.2 Čištění lapače listí „Cyclonic™ Leaf Catcher“ (k dispozici volitelně)

- Vypněte filtrační čerpadlo.
- Držte lapač listí pod vodou a uchopte ho za rukojeť. Pomocí rukojeti otáčejte průhlednou nádobou, dokud se neoddělí (viz obrázek 1).
- Vyjměte průhlednou nádobu z vody, víko a hadice nechte pod vodou (viz obrázek 2).
- Vyjměte filtr pomocí držadla na jeho horní části (viz obrázek 3).
- Odstraňte nečistoty a průhlednou nádobu vypláchněte čistou vodou (viz obrázek 4).
- Umístěte filtr zpět a lapač listí znovu ponořte (viz obrázek 5).
- Průhlednou nádobu správně umístěte do zářezů víka a pevně otočte, aby obě části zaskočily (viz obrázek 6).



4.3 I Výměna membrány



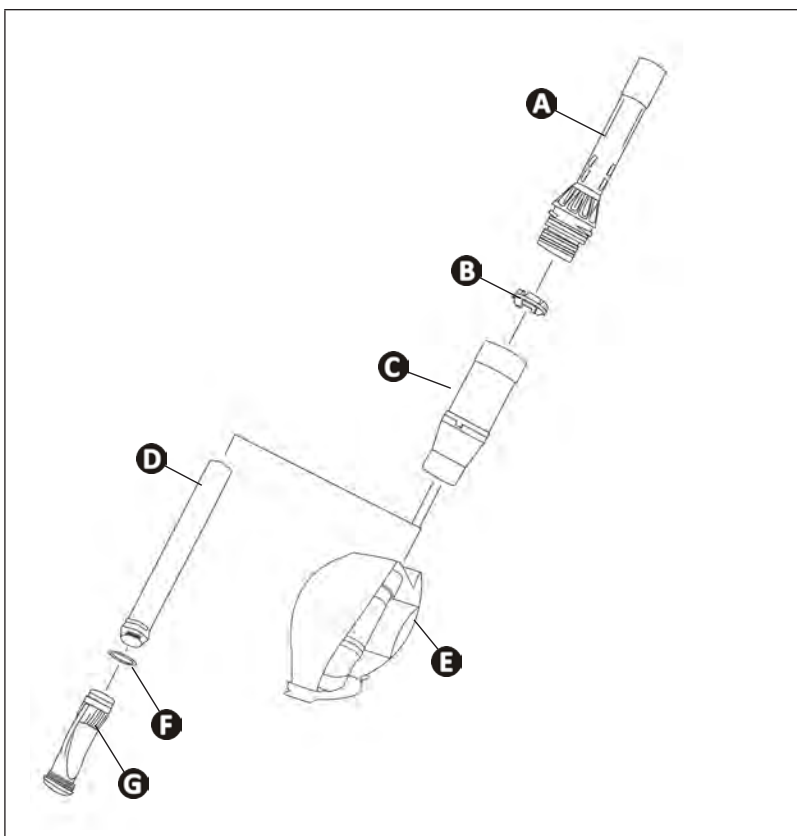
Abyste předešli vážnému poranění, tak před provedením této operace:

- Vypněte filtrační čerpadlo.
- Odpojte robota od hadice.

- Oddělte vnější výpustnou trubku (A) a kazetu (C) od těla robota (E) odšroubováním kroužku (B) vnější výpustné trubky.
- Vyšroubujte vnější výpustnou trubku.
- Zatlačte na vnitřní výpustnou trubku (D), aby se vysunula membrána (G).
- Vyjměte poškozenou membránu a její přídržný kroužek (F).

Pro umístění nové membrány postup opakujte v opačném pořadí:

- Umístěte přídržný kroužek (F) zpět na novou membránu (G) a membránu na průhlednou vnitřní výpustnou trubku (D).
- Membránu umístěte zpět do jejího uložení zatažením za průhlednou vnitřní výpustnou trubku a zašroubujte zpět vnější výpustnou trubku (A).
- Sestavu umístěte zpět do těla robota (E) a našroubujte zpět kroužek vnější výpustné trubky (B) tlačáním na doraz, dokud nebude kroužek zcela zajištěn.



- A: Vnější výpustní trubka
- B: Kroužek
- C: Kazeta
- D: Vnitřní výpustná trubka
- E: Tělo robota
- F: Přídržný kroužek
- G: Membrána

4.4 I Skladování a zazimování

- Před zazimováním vypusťte z robota všechnu vodu (záruka se nevztahuje na škody způsobené mrazem).
- Vyčistěte celý přístroj a hadice čistou vodou a nechte vyschnout.
- Skladujte je na suchém místě a chraňte před mrazem. Položte robota na bok nebo na zadní stranu, aby se membrána nepoškodila.
- Odstraňte veškeré spojky a adaptéry ze sací stěnové koncovky nebo ze skimmeru.



Doporučení: Po dobu skladování udržujte vhodnou polohu hadic.

Pokud robota ukládáte, a to i na krátkou dobu, hadice nesmotávejte: mohou získat tvar, který by mohl negativně ovlivnit výkony robota.



5 Řešení problémů



- Než budete v případě nefunkčnosti kontaktovat svého prodejce, proveďte prosím jednoduché kontroly dle následující tabulky.
- Pokud problém přetrvává, kontaktujte svého prodejce.

5.1 I Chování přístroje

Robot nefunguje:	<ul style="list-style-type: none">• Bazén musí být NADZEMNÍ o objemu 10 až 50 m³.• Bazén musí být vybaven samonasávací filtrační jednotkou s průtokem kompletního zařízení 5 až 7 m³/h; výkon filtračního čerpadla musí být 0,5 k nebo 375 W.• Pokud je čerpadlo příliš slabé, robot se nebude pohybovat; pokud je čerpadlo příliš výkonné (výkon větší než 0,5 k nebo 375 W s průtokem vyšším než 7m³/h), mohlo by dojít k poškození membrány robota a k zastavení přístroje.• Zkontrolujte, zda membrána robota není poškozená. Membrána robota se může poškodit ve dvou případech:<ul style="list-style-type: none">- Čerpadlo je příliš výkonné (výkon větší než 0,5 k nebo 375 W s průtokem vyšším než 7 m³/h).- Mohlo dojít k poškození membrány robota při průchodu nečistot nebo k jejímu opotřebení v důsledku intenzivního používání přístroje. V tomto případě je vhodné membránu vyměnit (viz odst. „4.3 I Výměna membrány“).• Zkontrolujte, zda membrána robota není ucpaná nečistotami:<ul style="list-style-type: none">- Oddělte vnější výpustnou trubku a kazetu od těla robota odšroubováním kroužku vnější výpustné trubky.- Vyšroubujte vnější výpustnou trubku a zatlačte na vnitřní výpustnou trubku, aby se vysunula membrána.- Odstraňte nečistoty, které uvízly v membráně nebo ve vnitřní výpustné trubce.- Vraťte vnitřní výpustnou trubku zpět a zašroubujte vnější výpustnou trubku.• Zkontrolujte, zda filtrační systém správně funguje a zda je ventil řádně umístěn ve filtrační poloze.• Zkontrolujte, zda jsou koš předfiltru a filtr čisté.• Zkontrolujte, zda v turbíně čerpadla nejsou nějaké nečistoty.• Zkontrolujte, zda je sací hadice správně připojená.• Zkontrolujte, zda sání přístroje není ucpano nečistotami.
Robot nečistí celou plochu bazénu:	<ul style="list-style-type: none">• Pro optimální čištění bazénu je možné zkrátit filtrační cyklus. (Například 6hodinový filtrační cyklus rozdělený do třech 2hodinových úseků zajistí lepší výsledek než jeden 6hodinový filtrační cyklus.)• Zkontrolujte, zda hadice není příliš dlouhá nebo příliš krátká (viz odst. „2.2.1 I Stanovení potřebného počtu hadicových dílů“). V případě potřeby hadicové díly přidejte nebo uberte.• Zkontrolujte, zda je výtlačná tryska (trysky) správně nasměrovaná směrem ke dnu bazénu, aby nebránila robotu v pohybu.• Zkontrolujte, zda hadice nejsou ucpané.• Zkontrolujte, zda na hadici nejsou smyčky. Pokud má hadice tvar smyčky, čisticího robota vypněte a odstraňte příslušné hadicové díly. Hadicové díly, na kterých se smyčky vytvořily, umístěte na rovnou plochu na slunce, dokud se díly nenarovnají. Hadicové díly znovu připojte k čisticímu robotu.• Zkontrolujte, zda je první deflektor hadice správně umístěný 2 metry od přístroje (viz odst. „2.2.1 I Stanovení potřebného počtu hadicových dílů“) a druhý deflektor umístěte 3 až 4 metry od skimmeru místo původních 2 metrů.
Vysavač se zablokoval o žebřík:	<ul style="list-style-type: none">• Zkontrolujte, zda je kruhový deflektor správně namontován. (Viz odst. „2.1.1 I Kruhový deflektor“.)• Pokud se navzdory kruhovému deflektoru robot stále blokuje, odstraňte při čištění žebřík z bazénu.
Robot se pohybuje velmi pomalu a na výtlačku se objevují vzduchové bubliny:	<ul style="list-style-type: none">• Zkontrolujte těsnost okruhu:<ul style="list-style-type: none">- Mezi přístrojem a hadicí,- Mezi všemi hadicovými díly,- Mezi hadicí a adaptérem,- Mezi adaptérem a skimmerem,- Mezi skimmerem a filtrem.

UPOZORNENIA

VŠEOBECNÉ INFORMÁCIE

- Nedodržanie týchto informácií by mohlo spôsobiť škody na zariadení bazéna alebo by mohlo vyvolať závažné poranenia, či dokonca smrť.
- Tento postup môže vykonávať len osoba kvalifikovaná v príslušnej technickej oblasti (elektrina, hydraulika alebo chladiarenstvo). Kvalifikovaný technik vykonávajúci zásah na prístroji musí používať/nosiť vybavenie osobnej ochrany (ako sú ochranné okuliare, ochranné rukavice, atď.), aby sa znížilo riziko poranenia, ku ktorému by mohlo dôjsť počas zásahu do prístroja.
- Pred každým zásahom do stroja sa uistite, že je prístroj mimo napätia a vypnutý.
- Zariadenie je určené na špecifické použitie pre bazény a výrivky; nesmie sa používať na žiadne iné účely.
- Tento prístroj nie je určený na používanie osobami (vrátane detí), ktoré majú fyzický, senzitivný alebo mentálny hendikep, ktoré majú nedostatok skúseností a vedomostí, pokiaľ sa nepoužíva pod dohľadom alebo s návodom na použitie daným osobami zodpovednými za bezpečnosť vyššie uvedených osôb.
- Udržujte prístroj mimo dosahu detí.
- Inštalácia prístroja sa musí vykonávať v súlade s pokynmi výrobcu a pri dodržaní platných miestnych a národných noriem. Inštalatér je zodpovedný za inštaláciu prístroja a za dodržiavanie národných nariadení vzťahujúcich sa na inštaláciu. Výrobca nebude niesť v žiadnom prípade zodpovednosť za nedodržanie platných miestnych noriem ohľadom inštalácie.
- Údržbu tohto prístroja musí vykonávať kvalifikovaný odborník, okrem jednoduchej údržby.
- Každá nesprávna inštalácia a/alebo použitie môžu vyvolať materiálne škody alebo závažné telesné poranenia (vedúce až k úmrtiu).
- Náklady na všetok materiál, aj franko poštovné a obal, ponese príjemca. Prijemca musí stanoviť písomné výhrady na dodacom liste prepravcu, ak zistí poškodenia vyvolané počas prepravy (potvrdenie do 48 hodín doporučeným listom prepravcovi). V prípade prístroja, ktorý obsahuje chladiacu kvapalinu, ak bol prevrätaný, písomne uveďte výhrady prepravcovi.
- V prípade nefunkčnosti prístroja: nepokúšajte sa opraviť prístroj vlastnoručne a kontaktujte kvalifikovaného technika.
- Pozrite si záručné podmienky, kde nájdete podrobnosti o rovnováhe vody určené pre fungovanie prístroja.
- Každá deaktivácia, odstránenie alebo zmena niektorého z bezpečnostných prvkov zabudovaných v prístroji automaticky zruší platnosť záruky, ako aj používanie náhradných dielov pochádzajúcich od tretích neschválených výrobcov.
- Nevstrekujte insekticíd alebo iný chemický produkt (či už horľavý alebo nehorľavý) do prístroja, mohlo by to poškodiť karosériu a vyvolať požiar.
- Prístroje Zodiac® typu tepelných čerpadiel, filtračné čerpadlá, filtre sú kompatibilné s väčšinou systémov spracovania vody v bazénoch.
- Nedotýkajte sa ventilátora ani pohyblivých dielov a nedávajte do blízkosti pohyblivých dielov počas prevádzky prístroja žiadne tyče ani prsty. Pohyblivé diely môžu vyvolať závažné alebo dokonca smrteľné poranenia.

ŠPECIFICKÉ VLASTNOSTI „Čistiacich robotov do bazéna“

- Robot musí fungovať v bazénovej vode, kde je teplota od 15 °C do 35 °C.
- Ak sa chcete vyhnúť poraneniu alebo poškodeniu spôsobenému čistiacim robotom, nezapínajte robota mimo vody.
- Ak sa chcete vyhnúť riziku poranenia, nekúpte sa, keď je robot v bazéne.
- Nepoužívajte robota, keď robíte chlórový šok.
- Nenechávajte robota bez dozoru dlhšiu dobu.

INFORMÁCIE VZŤAHUJÚCE SA NA POUŽÍVANIE ROBOTA V BAZÉNE S VINYLOVÝM POVRCHOM:

- Pred inštaláciou nového čistiaceho robota dôkladne skontrolujte povrch bazéna. Ak je okraj miestami odretý alebo ak si všimnete ryhy, záhyby, drážky alebo koróziu vyvolanú kovom na vnútornom povrchu okraja alebo ak si všimnete, že je povrch (dno alebo steny) poškodený, neinštalujte robota pred tým, ako vykonáte potrebné opravy alebo si dáte okraj vymeniť kvalifikovanému odborníkovi. Výrobca nebude v žiadnom prípade zodpovedný za škody vyvolané na okraji.
- Niektoré vinylové povrchy s motívami sa môžu rýchlo opotrebovať a motívy môžu pri kontakte s predmetmi, ako sú čistiace kefy, hračky, bóje, distribútor chlóru a automatické bazénové čističe zmiznúť. Motívy na niektorých vinylových povrchoch sa môžu zoškrabať alebo opotrebovať jednoduchým trením napríklad bazénovou kefou. Farba niektorých motívov sa môže takisto zotrieť počas používania alebo pri kontakte s predmetmi v bazéne. Zotreté motívy, opotrebovanie alebo poškrabanie vinylového povrchu nespádajú do zodpovednosti výrobcu a nepokrýva ich obmedzená záruka.

Recyklácia



Tento symbol označuje, že prístroj nesmiete hádzať do koša. Bude potrebné dať ho do samostatného zberu a znovu sa použije, zrecykluje alebo zhodnotí. Ak obsahuje látky potenciálne nebezpečné pre životné prostredie, odstráni sa alebo sa neutralizujú. Informujte sa u svojho predajcu ohľadom podmienok recyklácie.



- Pred každým používaním prístroja sa musíte oboznámiť s týmto návodom na inštaláciu a používanie, ako aj s príručkou „bezpečnosť a záruka“, ktorá sa dodáva spolu s prístrojom, inak vzniknú materiálne škody, závažné, dokonca až smrteľné poranenia a zruší sa platnosť záruky.
- Uložte a pošlite tieto dokumenty na následnú konzultáciu počas životnosti prístroja.
- Bez povolenia spoločnosti Zodiac® je zakázané šíriť alebo meniť tento dokument akýmkoľvek spôsobom.
- Spoločnosť Zodiac® neustále vyvíja svoje produkty, aby zlepšila ich kvalitu. Informácie uvedené v tomto dokumente sa môžu meniť bez predbežného oznámenia.

OBSAH



1 Vlastnosti

3

1.1 | Popis

3

1.2 | Technické vlastnosti a značenie

4



2 Inštalácia

5

2.1 | Montáž robota

5

2.2 | Montáž častí potrubí

6

2.3 | Hydraulické zapojenia

7



3 Používanie

10

3.1 | Princíp činnosti

10

3.2 | Príprava bazéna

10

3.3 | Uvedenie do prevádzky

10

3.4 | Optimalizácia výkonu

11



4 Údržba

12

4.1 | Čistenie predfiltra filtračného čerpadla

12

4.2 | Pripojenie zachytávača listov „Cyclonic™ Leaf Catcher“ (k dispozícii ako voliteľné príslušenstvo)

12

4.3 | Výmena membrány

13

4.4 | Údržba a zazimovanie

13



5 Riešenie problémov

14

5.1 | Správanie sa prístroja

14



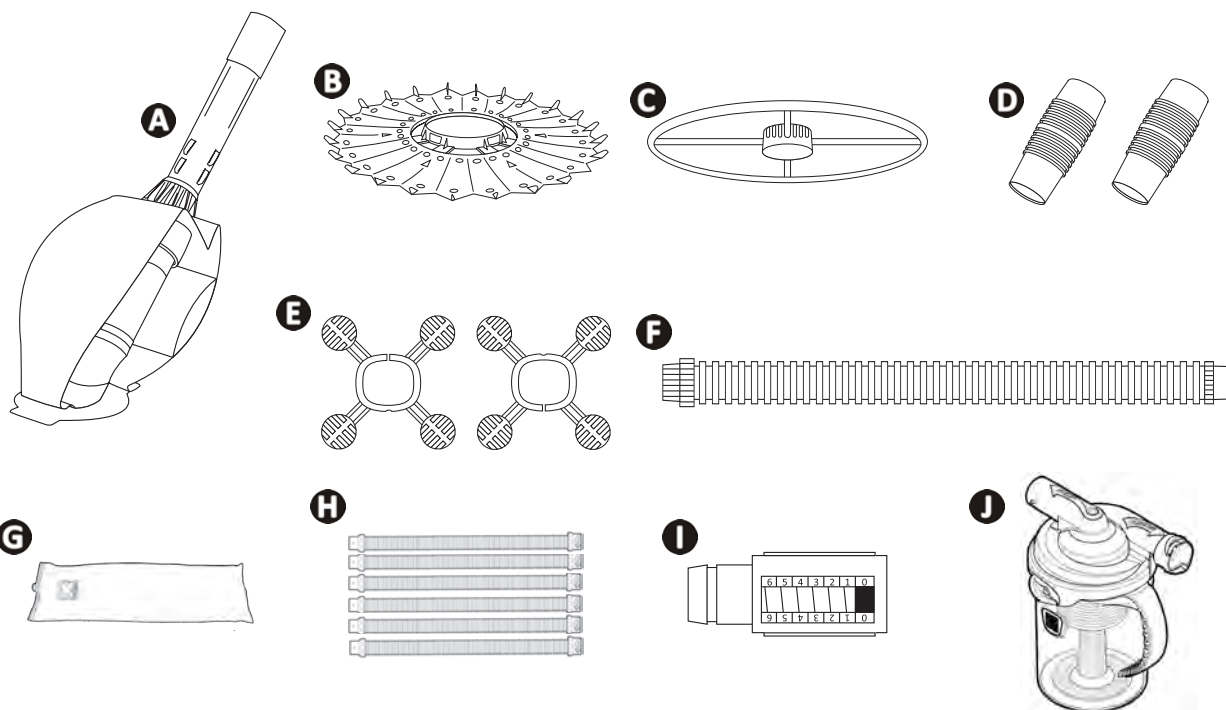
Rada: pre zjednodušenie kontaktu s vaším predajcom

Poznačte si kontakt na svojho predajcu, aby ste ho ľahko našli a na zadnej strane letáku vyplňte informácie o „produkte“, tieto informácie si od vás vyžiada predajca.



1 Vlastnosti

1.1 | Popis



		KONTIKI 2
A	Vysávač	✓
B	Kotúč	✓
C	Kruhový deflektor	✓
D	Adaptér	✓ (x2)
E	Deflektor hadice	✓ (x2)
F	1-metrová hadica	✓ (x8)
G	Zazimovací vak na hadice	+
H	Súbor 6 častí hadíc 1 meter	+
I	Zariadenie na testovanie prietoku	+
J	Zachytávač listov „Cyclonic™ Leaf Catcher“	+

✓: Dodáva sa

+: Dostupné voliteľne

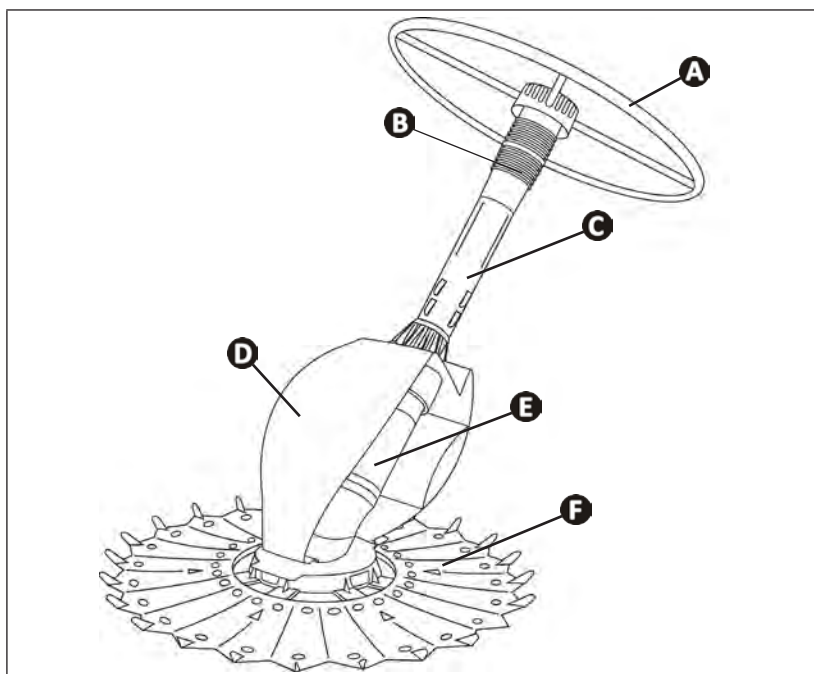
SK

➤ 1.2 I Technické vlastnosti a značenie

1.2.1 Technické vlastnosti

	KONTIKI 2
Rozmery robota (D x H x V)	48 x 20 x 40 cm
Rozmery obalu (D x H x V)	101 x 31,5 x 33 cm
Hmotnosť robota	1,3 kg
Hmotnosť s obalom	5,5 kg
Teoretická šírka po vyčistení	40 cm
Kapacita filtrácie	Filtračný okruh bazéna
Minimálny požadovaný výkon filtračného čerpadla	1/2 k
Rýchlosť pohybu	6 m/min

1.2.2 Značenie



- A:** Kruhový deflektor
- B:** Adaptér
- C:** Hadica vonkajšieho výstupu
- D:** Telo robota
- E:** Kazeta
- F:** Kotúč



2 Inštalácia

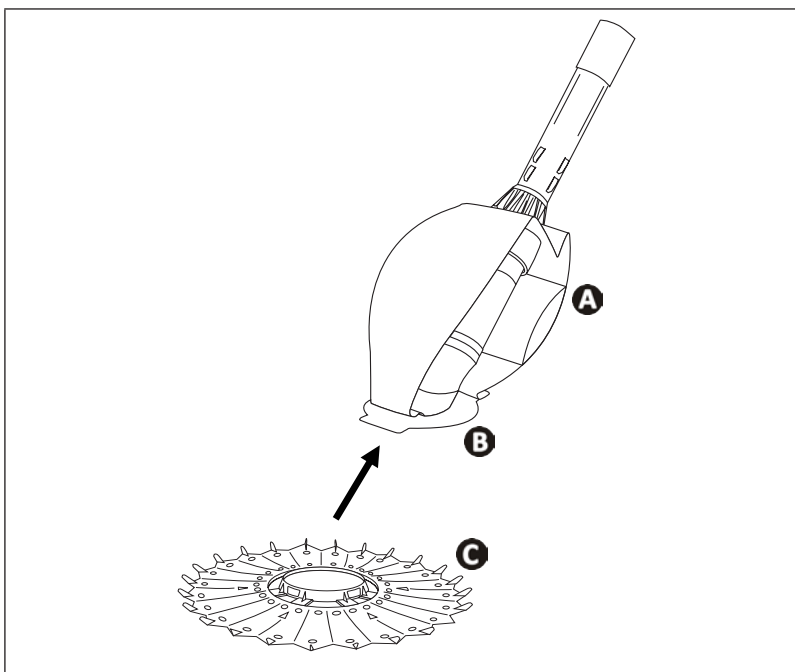
2.1 I Montáž robota

Robot sa dodáva sčasti zmontovaný. Ostáva vám nainštalovať:

- kotúč,
 - kruhový deflektor
- a spojiť hadice.

2.1.1 Kotúč

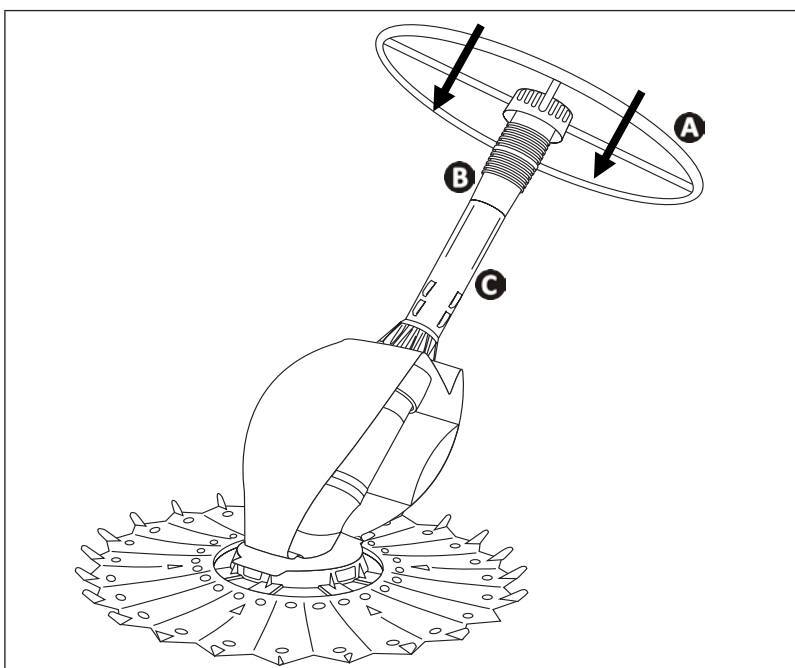
- Kotúč upevnite na telo robota tak, že ho umiestnite do drážky určenej na tento účel.



- A**: Telo robota
- B**: Drážka
- C**: Kotúč

2.1.1 Kruhový deflektor

- Kruhový deflektor upevnite na jeden z dvoch adaptérov a nainštalujte tento adaptér na širšiu časť, na výstupnú externú hadicu robota.



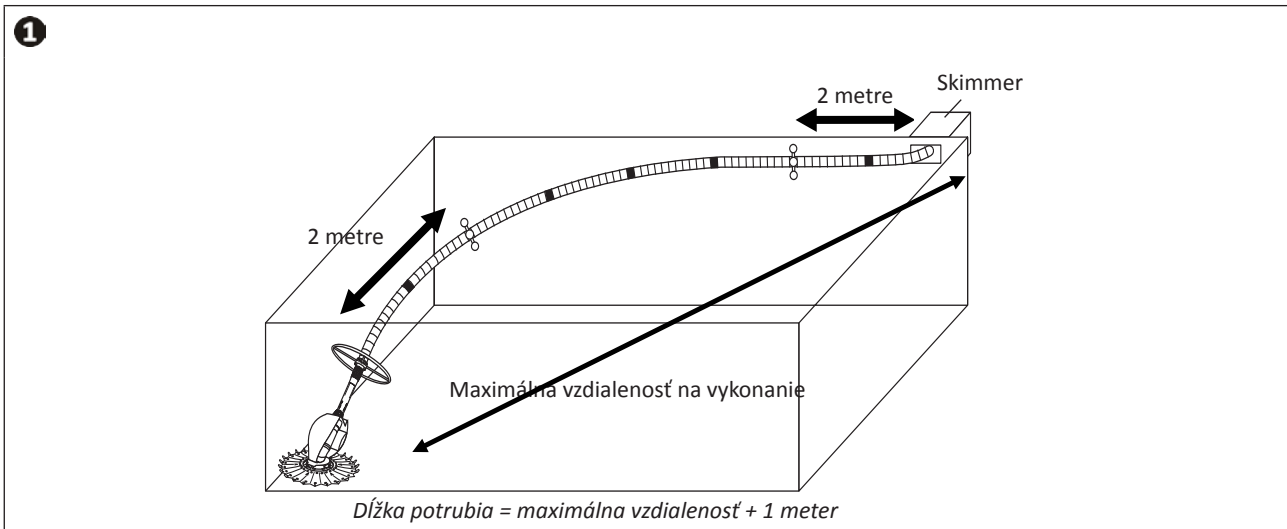
- A**: Kruhový deflektor
- B**: Adaptér (širšia časť)
- C**: Hadica vonkajšieho výstupu

SK

➤ 2.2 I Montáž častí potrubí

2.2.1 Určite potrebný počet častí potrubia

- Zmerajte dĺžku medzi prípojkou pre bazénový vysávač alebo skimerom a najvzdialenejším bodom bazéna (pozri obrázok ❶).
- Pridajte k nameranej dĺžke 1 meter (pozri obrázok ❶).
- Ak je celková dĺžka väčšia ako 8 metrov, kontaktujte svojho predajcu a zakúpte si dodatočné časti potrubia.

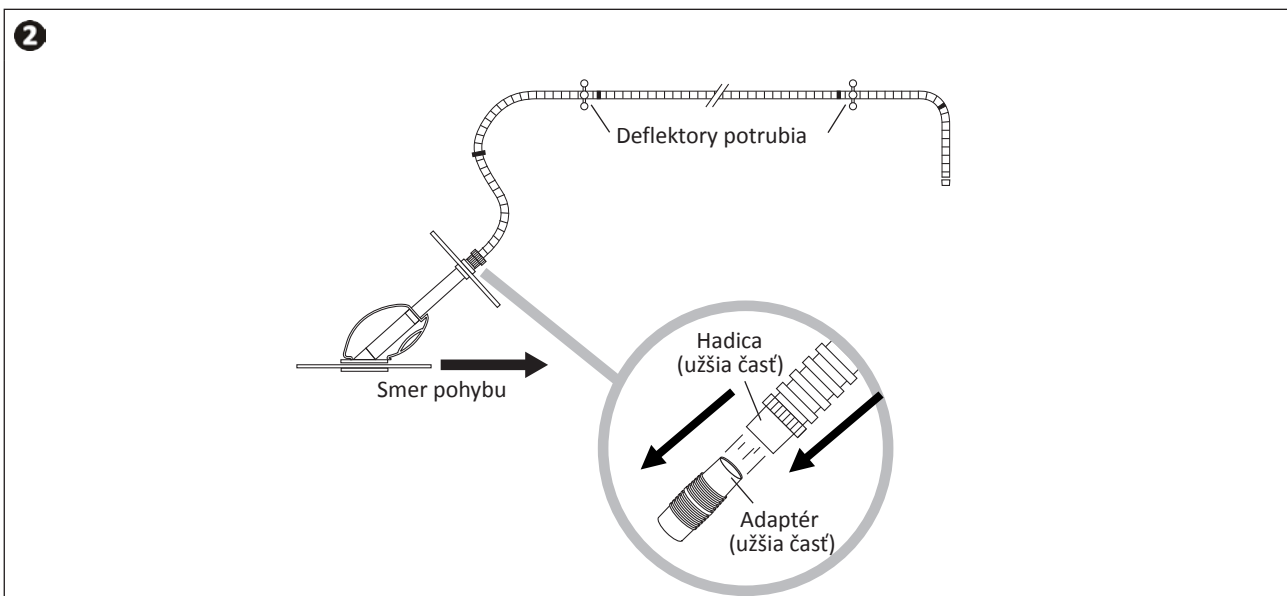


Rada: namontujte „presné“ množstvo častí hadíc

Neodporúča sa montovať viac častí hadíc ako je potrebná dĺžka na zakrytie celého bazéna. Príliš dlhé hadice by mohli obmedziť čistiaci výkon robota.

2.2.2 Montáž častí hadíc a pripojenie robota

- Po zistení potrebnej celkovej dĺžky zmontujte hadicu z jednotlivých častí - zasuňte ich do seba.
- Deflektor hadice umiestnite na vzdialenosť 2 metre od prístroja a druhý deflektor hadice na vzdialenosť 2 metre od skimmera, aby ste zabezpečili správne premiestnenie prístroja (pozri obrázok ❶).
- Hadice pripojte k robotovi tak, že užšiu časť hadice vložíte do úzkej časti adaptéra, ktorý bol predtým upevnený na zariadenie (pozri obrátok ❷).

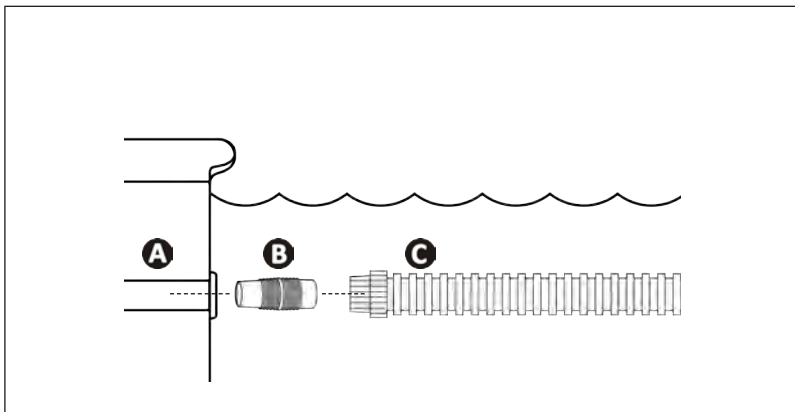


2.3 I Hydraulické zapojenia



- Zastavte filtračné čerpadlo.
- V prípade potreby vyčistite kôš skimmera, predfilter filtračného čerpadla a filter.

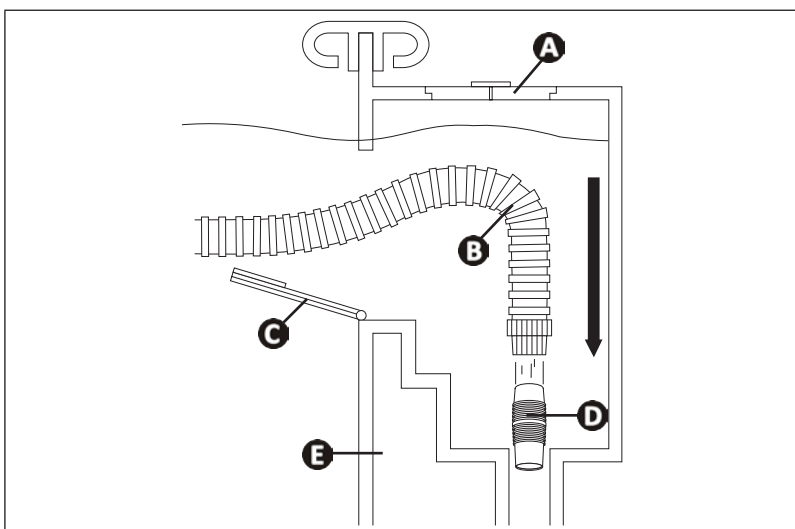
2.3.1 Pripojenie do prípojky pre bazénový vysávač



- A**: Prípojka pre bazénový vysávač
- B**: Adaptér
- C**: Časť potrubia

2.3.2 Pripojenie na skimmer

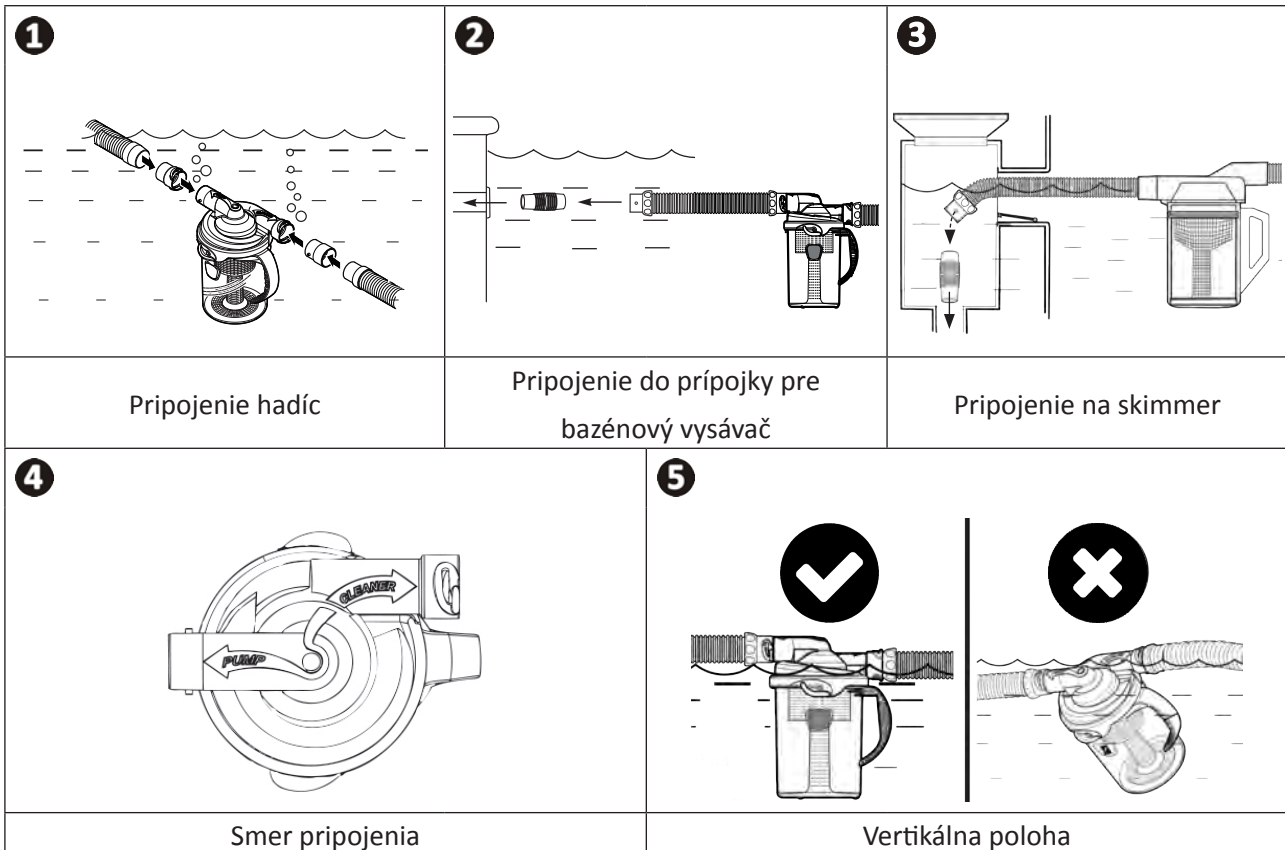
- Ak má bazén viacero skimmerov, hadice pripojte na ten, ktorý je najbližšie k filtračnému čerpadlu.



- A**: Kryt skimmera
- B**: Časť potrubia
- C**: Príklopka skimmera
- D**: Adaptér
- E**: Telo skimmera

2.3.3 Pripojenie zachytávača listov „Cyclonic™ Leaf Catcher“ (k dispozícii ako voliteľné príslušenstvo)

- Hadice pripojte pomocou adaptérov, ktoré sú súčasťou balenia, k lapačom lístia (pozri obrázok ①).
- Zapojte zachytávač listov na hadice, ktoré sú najbližšie k prípojke bazénového vysávača alebo skimmera (pozri obrázok ② alebo ③).
- Nastavte zachytávač listov podľa týchto pokynov: „PUMP“ = na boku filtračného čerpadla/„CLEANER“ = na strane robota (pozri obrázok ④).
- Pre optimálne fungovanie nastavte zachytávač listov vertikálne k hladine vody (pozri obrázok ⑤).



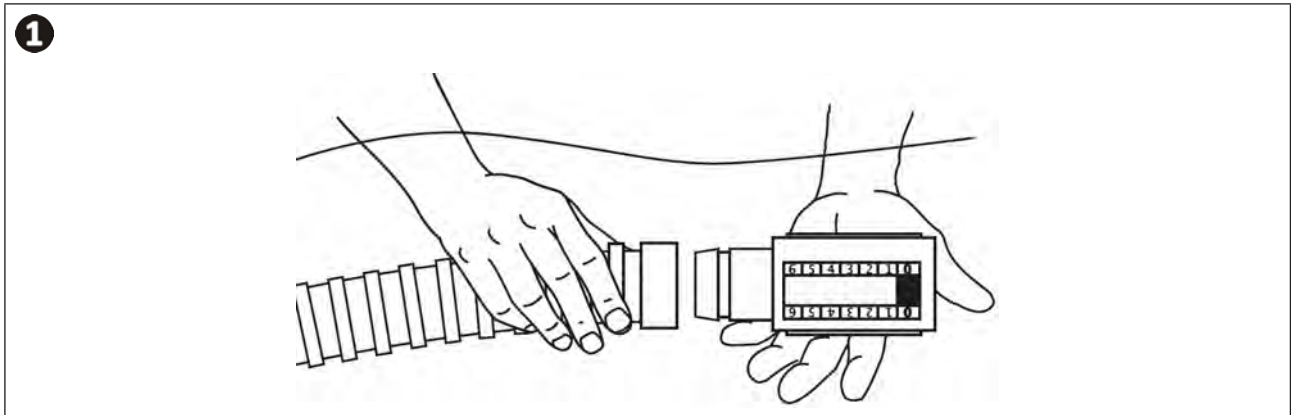
Rada: Ochráňte filtračný systém zapojení, zachytávača listov „Cyclonic™ Leaf Catcher“

Zachytávač listov umožňuje zadržiavať nečistoty, aby sa nenasali do filtračného systému, pretože by mohli z dlhodobého hľadiska poškodiť zariadenie bazéna. Zároveň umožňuje ľahšie vybrať nečistoty ako z predfiltra čerpadla a navyše je priehľadný, takže vidíte, kedy je potrebné ho vyčistiť.

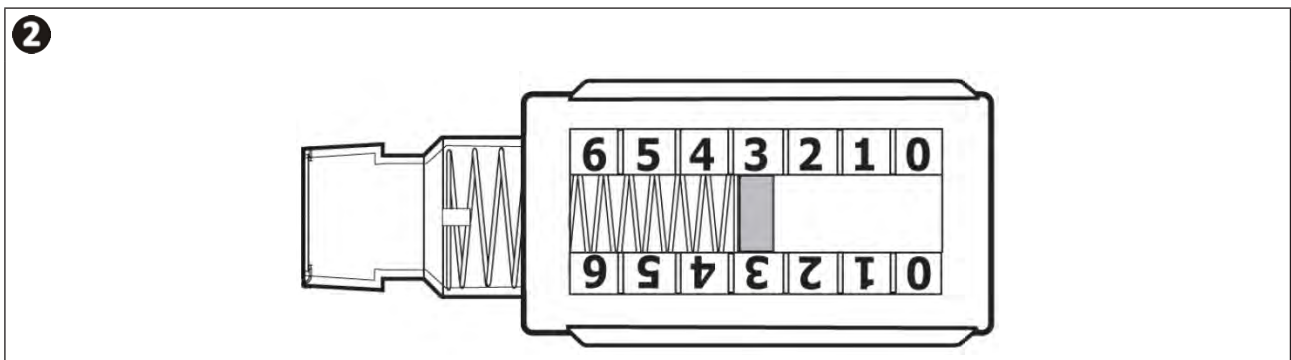
2.3.4 Test a prispôsobenie prietoku (k dispozícii ako voliteľné príslušenstvo)

Pred inštaláciou robota môžete otestovať a prispôbiť ideálny prietok.

Na to ponorte hadicu, robota od hadice odpojte na jeho miesto vložte zariadenie na testovanie prietoku (pozri obrázok 1). Čerpadlo zapnite.



Skontrolujte, či je červený indikátor na testovacom zariadení (pohľad zo strany) umiestnený na nastavovacom tlačidle č.3 (pozri obrázok 2).



Ak je to potrebné, na prispôsobenie prietoku použite ventily bazéna tak, aby kontrolka bola v polohe 3.

- Pri inštalácii v bazéne s jedným skimmerom sa prietok nastavuje pomocou ventilu na nastavenie prietoku. Červená kontrolka musí byť v polohe 3.
- Pri inštalácii v bazéne s viacerými skimmermi nechajte ventil skimmera pripojený k potrubiu otvorený, následne postupne zatvorte druhý skimmer, až kým kontrolka nebude v polohe 3.
- V prípade inštalácie do sacieho bodu nechajte odsávanie zapnuté a postupne zatvárajte nasávanie skimmera až kým prietok nedosiahne polohu nastavenia č. 3.

Ak je prietok slabý (0-2):

- Skontrolujte a v prípade potreby vyčistite filter bazéna a košíky.
- Skontrolujte, či ventily, ktoré kontrolujú odsávanie, sú otvorené.
- Na nastavovacom ventile zvýšte prietok.

Ak je prietok vysoký (4-6):

- Ak používate sací bod, postupne zatvárajte ventil, až kým nedosiahnete nastavenie č. 3.
- Na nastavovacom ventile znížte prietok.
- Pomaly otvorte odtok, aby ste prietok trochu znížili.

Vypnite čerpadlo. Hadice držte ponorené a vyberte zariadenie na testovanie prietoku.



3 Používanie

3.1 I Princíp činnosti

Hydraulické roboty sa pripoja k systému filtrácie (na prípojku pre bazénový vysávač), využívajú energiu filtračného čerpadla na presun v bazéne.

Robot nasáva nečistoty a zachytávajú sa v predfiltru filtračného čerpadla alebo v zachytávači listov (príslušenstvo je voliteľné).

3.2 I Príprava bazéna



- Tento výrobok je určený na použitie v nadzemných bazénoch, ktoré sú napevno nainštalované a nie je možné ich demontovať či zložiť.

- Prístroj musí fungovať v bazénovej vode, ktorá má nasledujúcu kvalitu:

Teplota vody	Od 15 °C do 35 °C
pH	Od 6,8 do 7,6
Chlór	< 3 mg/l

- Keď je bazén špinavý, najmä pri prvej inštalácii robota, vyberte veľmi hrubé nečistoty pomocou manuálneho bazénového vysávača a podberáku.
- Vyberte teplomery, hračky a iné predmety, ktoré by mohli poškodiť prístroj.
- Po pridaní chemických produktov do vody počkajte minimálne 4 hodiny, a potom dajte robota do vody.
- Uistite sa, že filtrácia a koše skimmerov sú čisté.
- Nastavte výtlakové hadice nadol, ak je možné nastavenie.
- Zatvorte výpust na dne bazéna.
- Zastavte filtračné čerpadlo.

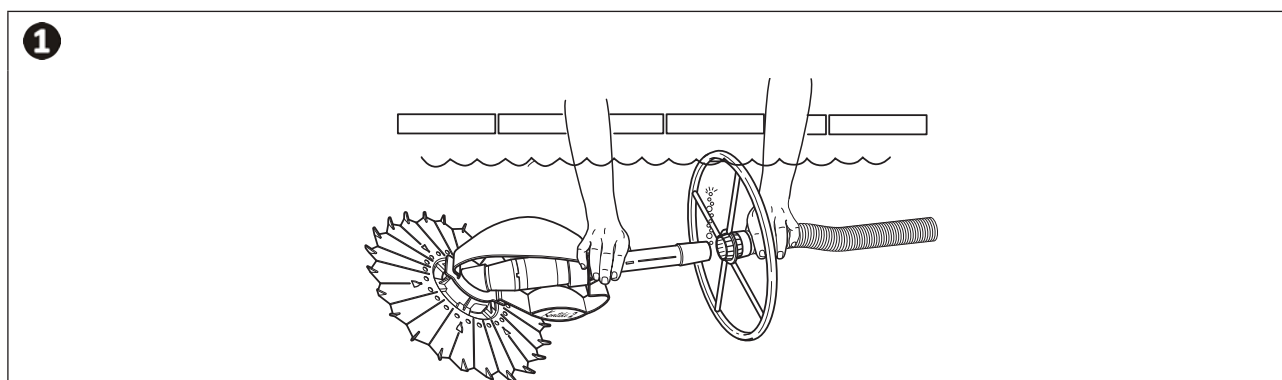
3.3 I Uvedenie do prevádzky



- Aby ste sa vyhli závažným poraneniam, uistite sa, že je filtračné čerpadlo zastavené.
- Nevystavujte svoje vlasy, voľné oblečenie, šperky, atď. na otvorenom konci potrubia.

3.3.1 Pripojenie a ponorenie robota

- Ponorte robota, aby sa naplnil vodou.
- Keď už z robota neunikajú bublinky vzduchu, pripojte hadice vložením regulátora prietoku do robota (pozri obrázok 1).
- Nechajte robota klesnúť na dno bazéna.



3.3.2 Plnenie potrubí

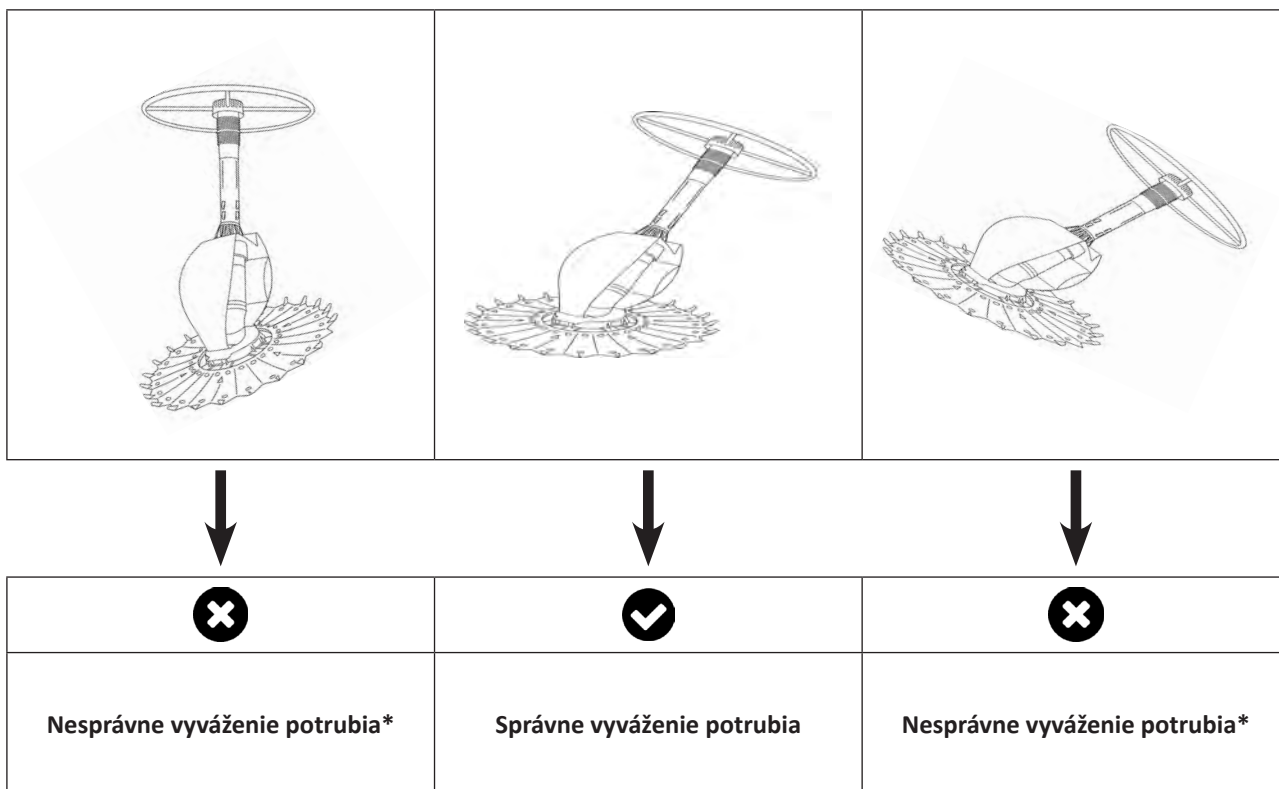
- Dočasne odpojte hadice od prípojky bazénového vysávača alebo skimmera.
- Znovu spustite filtračné čerpadlo.
- Naplňte hadice vodou tak, že jeden koniec dáte pred výtlakovú trysku, kým sa celkom nenaplní.
- Zastavte filtračné čerpadlo a znovu pripojte hadice na prípojku pre bazénový vysávač alebo skimmer.
- Spustite čerpadlo, aby začal fungovať robot.

➤ 3.4 I Optimalizácia výkonu

Robot sa riadi aktivačnými cyklami filtračného čerpadla bazéna, nasáva a čistí celú plochu bazéna v závislosti od náhodného pohybu. Zakrytie čističa závisí od tvaru bazéna a dostupného prietoku vody. Pri niektorých bazénoch bude možno potrebné prispôbenie, aby sa optimalizovala miera zakrytia.

3.4.1 Vyváženie potrubia

- Správne vyvážené hadice musí vytvárať uhol 45° medzi robotom a dnom bazéna.



* Pozri § 5.1 I Správanie sa prístroja: „Robot neočistí všetky miesta bazéna“.



4 Údržba

- Prístroj sa musí pravidelne čistiť čistou alebo jemne mydlovou vodou. Nepoužívajte rozpúšťadlo.
- Opláchnite prístroj dostatočným množstvom čistej vody.
- Nikdy neskladujte robota na priamom slnku. Potrubia skladujte na ležato, nerolujte ich, aby si zachovali pôvodný tvar.

4.1 | Čistenie predfiltra filtračného čerpadla

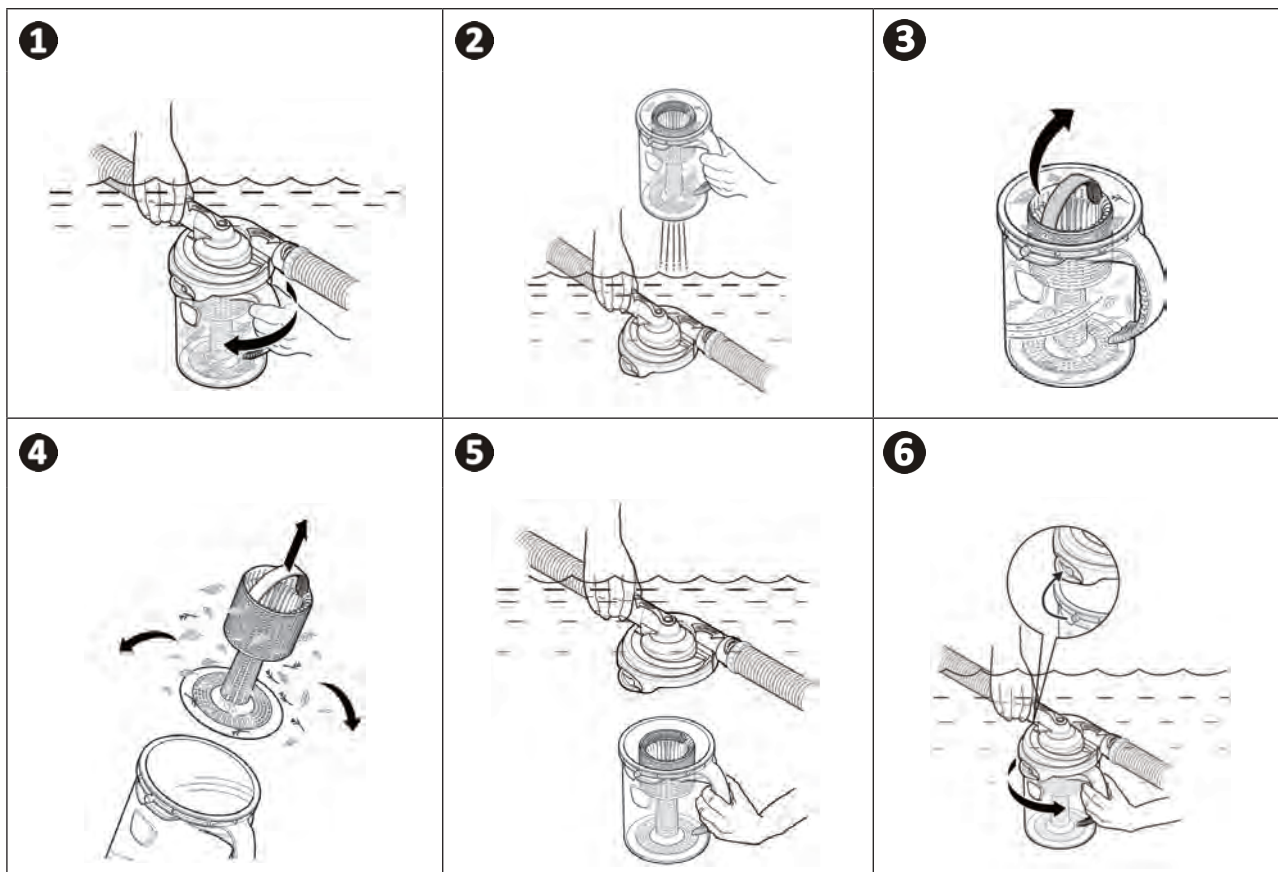


- Vždy vyberte robota z bazény, kým budete čistiť alebo preplachovať filtračný systém.
- Po vyčistení (a pred opätovným ponorením robota do vody) spustíte filtračné čerpadlo na dobu aspoň 5 minút, aby sa celý okruh prepláchol.

- Pre maximálnu účinnosť robota je potrebné pravidelne udržiavať predfilter čerpadla tak, že z neho budete vyberať nečistoty.
- Odporúčame používať zachytávač listov (voliteľné príslušenstvo), aby zachytával veľké nečistoty, aby sa nedostali do skimmera a predfiltra.

4.2 | Pripojenie zachytávača listov „Cyclonic™ Leaf Catcher“ (k dispozícii ako voliteľné príslušenstvo)

- Zastavte filtračné čerpadlo.
- Nechajte zachytávač listov pod vodou a dlaňou vyberte nečistoty. Dlaňou otočte priehľadnú nádobku, aby sa uvoľnila (pozri obrázok 1).
- Vyberte priehľadnú nádobku s vodou, nechajte kryt a potrubia pod vodou (pozri obrázok 2).
- Zvrchu dlaňou vyberte filter (pozri obrázok 3).
- Vyberte nečistoty a opláchnite priehľadnú nádobku čistou vodou (pozri obrázok 4).
- Vráťte filter na miesto, potom znovu ponorte zachytávač listov pod vodu (pozri obrázok 5).
- Správne nastavte priehľadnú nádobku na úroveň zárezov krytu, potom pevne otočte, aby ste spustili obe časti (pozri obrázok 6).



4.3 I Výmena membrány



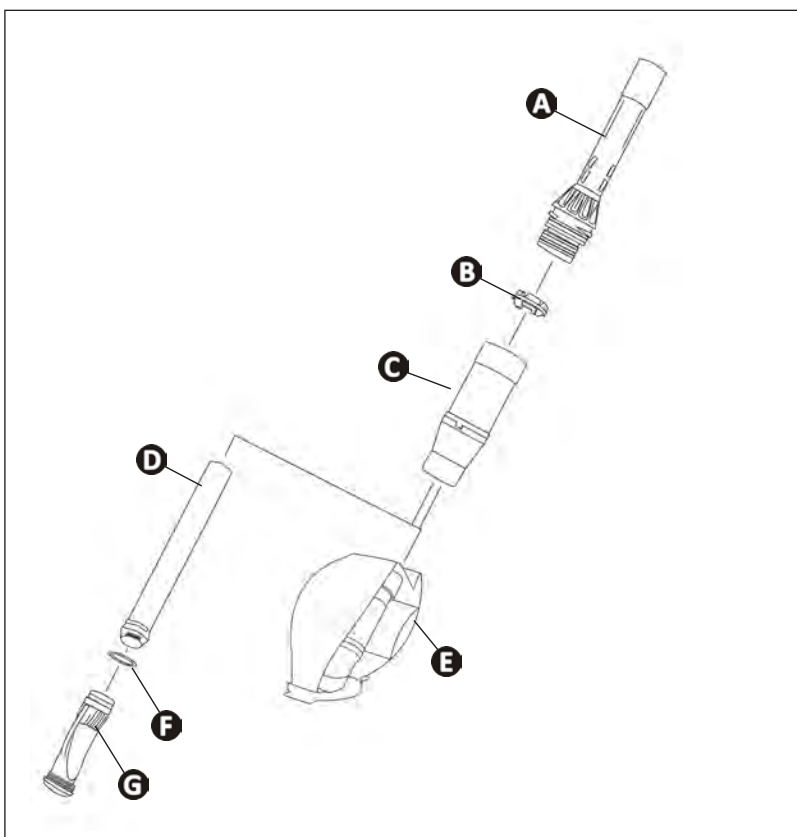
Skôr, ako začnete s touto operáciou a aby ste sa vyhli závažným poraneniam:

- Zastavte filtračné čerpadlo.
- Odpojte robota od potrubia.

- Odpojte hadice externého výstupu (A) a kazetu (C) z tela robota (E) tak, že odskrutkujete krúžok (B) hadice externého výstupu.
- Odskrutkujte hadice od vonkajšieho výstupu.
- Zatlačte na hadice interného výstupu (D), aby ste videli turbínu (G).
- Poškodenú membránu vyberte z podporného krúžku (F).

Ak chcete vložiť novú membránu, postupujte opačne:

- Podporný krúžok (F) namontujte na novú turbínu (G) a turbínu na priesvitné hadice interného výstupu (D).
- Turbínu vložte do puzdra tak, že vytiahnete hadice z priesvitného interného výstupu a zaskrutkujete hadice externého výstupu (A).
- Vymeňte všetky súčiastky v tele robota (E) a krúžok potrubia (B) externého výstupu zaskrutkujte až po zarážku tak, aby sa krúžok nepohyboval.



- A: Hadica vonkajšieho výstupu
- B: Krúžok
- C: Kazeta
- D: Hadica interného výstupu
- E: Telo robota
- F: Podperný krúžok
- G: Membrána

4.4 I Skladovanie a zazimovanie

- Pred zazimovaním vypustite z robota všetku vodu (škody spôsobené mrazom záruka nepokrýva).
- Vyčistite celý prístroj a potrubia čistou vodou, a potom ho nechajte vyschnúť.
- Skladujte prístroj na suchom mieste, kde nemrzne. Položte robota na bok alebo na chrbát, aby ste nepoškodili turbínu.
- Vyberte všetky konektory a adaptéry pre bazénový vysávač alebo skimmer.



Rada: Počas skladovania zachovajte stav potrubí

Keď je robot odložený, aj počas krátkych období, nerolujte potrubia: mohli by dostať tvar, ktorý by narušil výkon robota.



5 Riešenie problémov



- V prípade výskytu problému, skôr, ako kontaktujete svojho predajcu, pristúpte k jednoduchému overeniu pomocou nasledujúcich tabuliek.
- Ak problém pretrváva, kontaktujte svojho predajcu.

5.1 I Správanie sa prístroja

Robot nefunguje	<ul style="list-style-type: none">• Bazén musí byť NADZEMNÝ s objemom 10 až 50 m³.• Bazén musí mať samoodsávaciu filtračnú jednotku, ktorej prietok celého systému dosahuje 5 až 7 m³/hod, výkon filtračného čerpadla musí dosahovať e 0,5 CV alebo 375 wattov.• Ak je čerpadlo veľmi slabé, robot sa nepohne. Ak je čerpadlo veľmi výkonné (nad 0,5 CV alebo 375 wattov s prietokom nad 7 m³/h), turbína robota sa môže poškodiť a prístroj zastaviť.• Skontrolujte, či turbína robota nie je poškodená. Turbína robota sa môže poškodiť v dvoch prípadoch:<ul style="list-style-type: none">- Ak je čerpadlo príliš výkonné (nad 0,5 CV alebo 375 wattov s prietokom nad 7 m³/hod).- Buď sa turbína robota môže poškodiť tým, že sa do nej dostane odpad alebo je sa poškodí v dôsledku intenzívneho používania zariadenia. Je potrebné ju vymeniť (pozri § „4.3 I Výmena turbíny“).• Skontrolujte, či turbína robota nie je zablokovaná kvôli odpadu:<ul style="list-style-type: none">- Odpojte hadice externého výstupu a kazetu z tela robota tak, že odskrutkujete krúžok hadice externého výstupu.- Odskrutkujte hadice externého výstupu a zatlačte hadice interného výstupu tak, aby ste videli turbínu.- Vyberte odpad, ktorý by sa mohol nachádzať v turbíne alebo vo vnútri potrubia interného výstupu.- Vložte späť hadice interného výstupu a naskrutkujte hadice externého výstupu.• Skontrolujte správne fungovanie filtračného systému a skontrolujte, že ventil je správne v polohe filtrovania.• Skontrolujte, či košík predfiltra a filter sú čisté.• Skontrolujte, či v turbíne čerpadla nie sú nečistoty.• Skontrolujte, či je hadica nasávania správne zapojená.• Skontrolujte, či nečistoty neblokujú odsávanie zariadenia.
Robot neočistí všetky miesta bazéna	<ul style="list-style-type: none">• Je možné skrátiť dobu zapnutia filtrácie za účelom zaručenia optimálneho očistenia bazéna. (Napríklad 6 hodinová filtrácia sa skráti na tri 2 hodinové filtrácie, čím sa zaručí lepšia čistota bazéna ako pri 6 hodinovej filtrácii.)• Skontrolujte, či hadica nie je príliš krátka alebo príliš dlhá (pozri § „2.2.1 I Stanovte potrebný počet sekcií“). V opačnom prípade pridajte alebo vyberte časti hadice.• Skontrolujte či výstupná tryska alebo výstupné trysky sú správne nasmerované smerom nadol, aby sa nebránilo pohybu robota.• Skontrolujte, či hadice nie sú upchané.• Overte prítomnosť uzlov na potrubí. Ak má hadica tvar uzla, zastavte čistiaceho robota a vyberte príslušné časti. Položte časti hadice, na ktorých sa vytvorili uzly, na plochu na slnko, kým sa nevyrovnejú. Znovu nainštalujte časti hadice na čistiaceho robota.• Skontrolujte, či je prvý deflektor hadice umiestnený na 2 metre od prístroja (pozri § „2.2.1 I Stanovte potrebný počet sekcií“) a druhý deflektor hadice umiestnite na vzdialenosť 3-4 metre od skimmera namiesto pôvodných 2 metrov.
Robot sa zablokoval o rebrík	<ul style="list-style-type: none">• Skontrolujte, či je kruhový deflektor správne nainštalovaný. (pozri § „2.1.1 I Kruhový deflektor“).• Ak je napriek kruhovému deflektoru robot stále zablokovaný, počas čistenia rebrík vyberte.
Robot sa posúva veľmi pomaly a z trysky vychádzajú bubliny vzduchu	<ul style="list-style-type: none">• Skontrolujte tesnosť obvodu:<ul style="list-style-type: none">- Medzi zariadením a hadicou,- Vo všetkých častiach hadice,- Medzi hadicou a adaptérom,- Medzi adaptérom a skimmerom,- Medzi skimmerom a filtrom.

UPOZORENJA

OPĆA UPOZORENJA

- U slučaju nepoštivanja upozorenja može doći do oštećenja opreme za bazen, teških ozljeda ili smrti.
- Za provedbu ovog postupka ovlaštene su samo osobe kvalificirane u predmetnim tehničkim područjima (električna energija, hidraulika ili hlađenje). Kvalificirani tehničar koji radi na uređaju mora upotrebljavati/nositi osobnu zaštitnu opremu (kao što su zaštitne naočale, zaštitne rukavice itd.) kako bi smanjio rizik od ozljeda koje bi mogle nastati tijekom rada na uređaju.
- Prije rada na uređaju provjeriti je li isključen iz napona i neutraliziran.
- Uređaj je posebno namijenjen za bazene i masažne kade; ne smije se upotrebljavati u druge svrhe osim one za koje je namijenjen.
- Ovaj uređaj nije namijenjen za uporabu od strane osoba (uključujući i djecu) s tjelesnim, osjetilnim ili mentalnim invaliditetom ili s nedovoljno iskustva ili znanja, osim ako ga ne koriste pod nadzorom ili prema uputama za uporabu koje im daje osoba odgovorna za njihovu sigurnost.
- Držati uređaj izvan dohvata djece.
- Ugradnja uređaja mora biti izvedena u skladu s uputama proizvođača i važećim lokalnim i nacionalnim standardima. Instalater je odgovoran za ugradnju uređaja i primjenu nacionalnih propisa u području ugradnje. Proizvođač ni u kojem slučaju nije odgovoran ni za kakvo nepoštivanje važećih lokalnih standarda primjenjivih na ugradnju.
- Sve druge radnje osim jednostavnog korisničkog održavanja proizvoda opisanog u ovom priručniku, mora obavljati kvalificirani stručnjak.
- Nepravilna ugradnja i/ili uporaba može dovesti do ozbiljnih oštećenja imovine ili tjelesnih ozljeda (koje mogu imati smrtni ishod).
- Sva oprema, čak i kada je označena kao franko luka i ambalaža, prevozi se na rizik primatelja. Ako utvrdi štetu uzrokovanu tijekom prijevoza, primatelj to mora navesti u pisanom obliku na dostavnici prijevoznika (potvrda u roku od 48 sati preporučenim pismom prijevozniku). U slučaju prevrtanja uređaja koji sadrži rashladno sredstvo, o tome valja obavijestiti prijevoznika pisanim putem.
- Ako uređaj ne radi ispravno, ne pokušavajte ga popraviti sami već se obratite kvalificiranom tehničaru.
- Provjerite uvjete jamstva za pojedinosti o vrijednostima koja se odnose na vodu, koje su dopuštene za rad uređaja.
- Svaka deaktivacija, uklanjanje ili zaobilazanje nekog od sigurnosnih elemenata ugrađenih u uređaj, kao i uporaba zamjenskih dijelova neovlaštenog trećeg proizvođača, automatski poništavaju jamstvo.
- Nije dopušteno prskanje insekticida ili drugih kemijskih proizvoda (zapaljivih i nezapaljivih) na uređaj; to može oštetiti kućište i uzrokovati požar.
- Toplinske pumpe, filtracijske pumpe i filtri Zodiac® kompatibilni su s većinom sustava za tretiranje bazenske vode.
- Tijekom rada uređaja nemojte dodirivati ventilator ili dijelove koji se kreću ili stavljati šipke ili prste blizu pokretnih dijelova. Pokretni dijelovi mogu uzrokovati ozbiljne ozljede i ozljede sa smrtnim posljedicama.

SPECIFIČNOSTI „Robota za čišćenje bazena“

- Robot mora raditi u bazenskoj vodi temperature između 15 °C i 35 °C.
- Kako ne bi došlo do ozljede ili oštećenja robota za čišćenje, robot nemojte koristiti izvan vode.
- Kako ne bi došlo do ozljeda, zabranjeno je plivanje kada je robot u bazenu.
- Robot nemojte koristiti ako se provodi šok kloriranje bazena.
- Robot nemojte ostavljati bez nadzora duže vrijeme.

UPOZORENJE ZA UPORABU ROBOTA U BAZENU S VINILNOM OBLOGOM:

- Prije postavljanja novog robota za čišćenje, pažljivo provjeriti oblogu bazena. Ako je obloga na mjestima izgrebana, ako se na donjoj strani obloge nalaze kamenčići, nabori, korijenje ili korozija zbog metala ili ako je podloga (dno i stijenke) oštećena, robot nemojte postavljati dok se ne obave potrebni popravci ili dok kvalificirani stručnjak ne zamijeni oblogu. Proizvođač ne može biti odgovoran za štetu nastalu na oblozi.
- Površina nekih vinilnih obloga s uzorcima može se brzo habati, a uzorci mogu nestati u dodiru s predmetima kao što su četke za čišćenje, igračke, bove, sredstva za nanošenje klora i uređaji za automatsko čišćenje bazena. Uzorci nekih vinilnih obloga mogu se izgubiti ili pohabati jednostavnim trljanjem, primjerice četkom za čišćenje bazena. Boja određenih uzoraka također može izbljedjeti tijekom upotrebe ili u kontaktu s predmetima prisutnima u bazenu. Izbrisani uzorci, habanje ili ogrebotine na vinilnim oblogama nisu odgovornost proizvođača i nisu obuhvaćeni ograničenim jamstvom.

Recikliranje








Ovaj simbol znači da se uređaj ne smije baciti u otpad. Potrebno je obaviti njegovo zbrinjavanje u svrhu ponovne upotrebe, recikliranja ili oporabe. Ako sadrži tvari koje su potencijalno opasne za okoliš, one će se eliminirati ili neutralizirati. Informacije o recikliranju zatražite od svog distributera.

- Prije svake radnje na uređaju, obvezno pročitajte i pridržavajte se ovih uputa za instalaciju i uporabu, kao i priručnika „sigurnost i jamstvo“ isporučenog s uređajem, pod prijetnjom materijalne štete, ozbiljnih povreda, pa čak i povreda sa smrtnim posljedicama, kao i poništenja garancije.



- Sačuvajte i prosljedite ove dokumente za kasniju uporabu tijekom čitavog radnog vijeka uređaja.
- Zabranjeno je distribuirati ili modificirati ovaj dokument na bilo koji način bez odobrenja Zodiac®-a.
- Budući da Zodiac® neprekidno razvija svoje proizvode kako bi poboljšao njihovu kvalitetu, informacije sadržane u ovom dokumentu mogu biti modificirane bez prethodne najave.

SADRŽAJ

	1 Karakteristike	3
	1.1 Opis	
	1.2 Tehničke karakteristike i identifikacija	4
	2 Ugradnja	5
	2.1 Sastavljanje robota	5
	2.2 Spajanje dijelova cijevi	6
	2.3 Hidraulički priključci	7
	3 Uporaba	10
	3.1 Načelo funkcioniranja	10
	3.2 Pripremanje bazena	10
	3.3 Stavljanje u funkciju	10
	3.4 Optimizacija performansi	11
	4 Održavanje	12
	4.1 Čišćenje predfiltra filtracijske pumpe	12
	4.2. Čišćenje sakupljača lišća „Cyclonic™ Leaf Catcher“ (u ponudi kao dodatna opcija)	12
	4.3 Zamjena membrane	13
	4.4 Skladištenje i održavanje tijekom zime	13
	5 Rješavanje problema	14
	5.1 Problemi u funkcioniranju robota	14



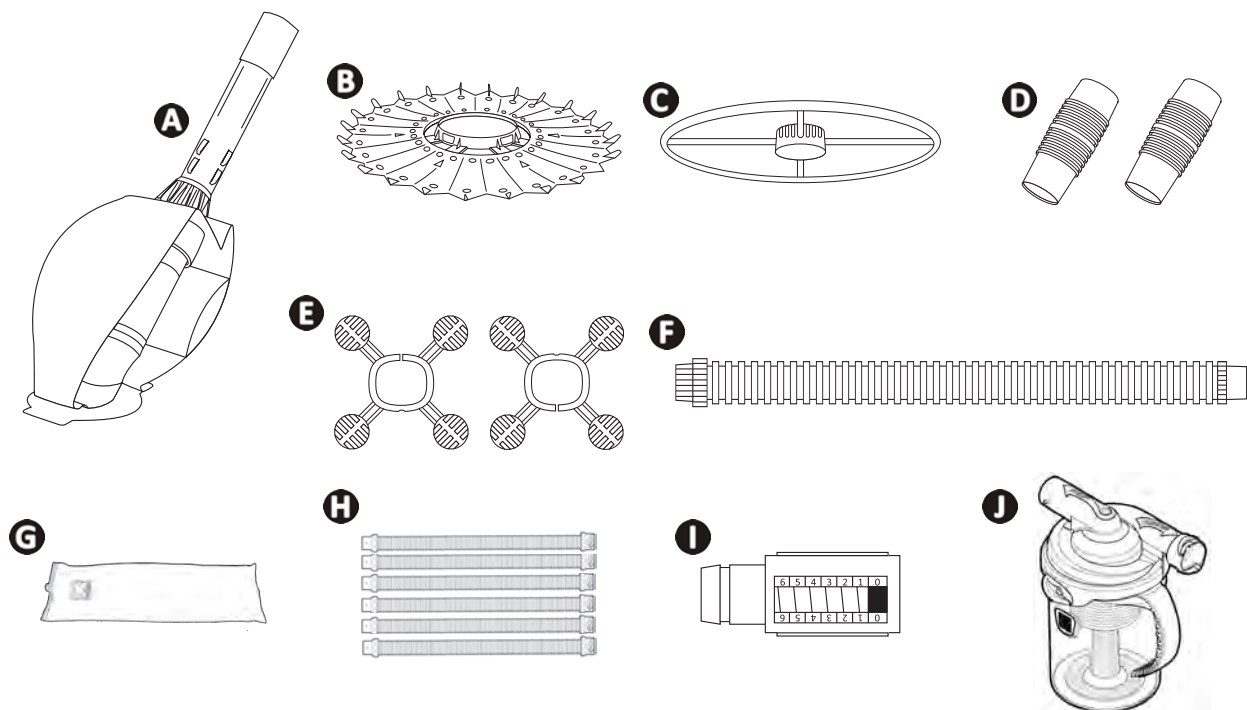
Savjet: kako biste olakšali komunikaciju sa svojim distributerom

Zabilježite podatke za kontakt svog distributera, kako biste ih mogli lakše pronaći, i popunite informacije „proizvod“ na poleđini uputa jer će distributer zahtijevati da mu ih dostavite.



1 Karakteristike

1.1 | Opis



		KONTIKI 2
A	Usisivač	✓
B	Disk	✓
C	Kružni deflektor	✓
D	Prilagodnik	✓ (x2)
E	Prilagodnik cijevi	✓ (x2)
F	Cijev duljine 1 metar	✓ (x8)
G	Vreća za čuvanje cijevi tijekom zime	+
H	Set od 6 produžetaka cijevi od 1 metra	+
I	Ispitivač protoka	+
J	Sakupljač lišća „Cyclonic™ Leaf Catcher“	+

✓: Isporučeno

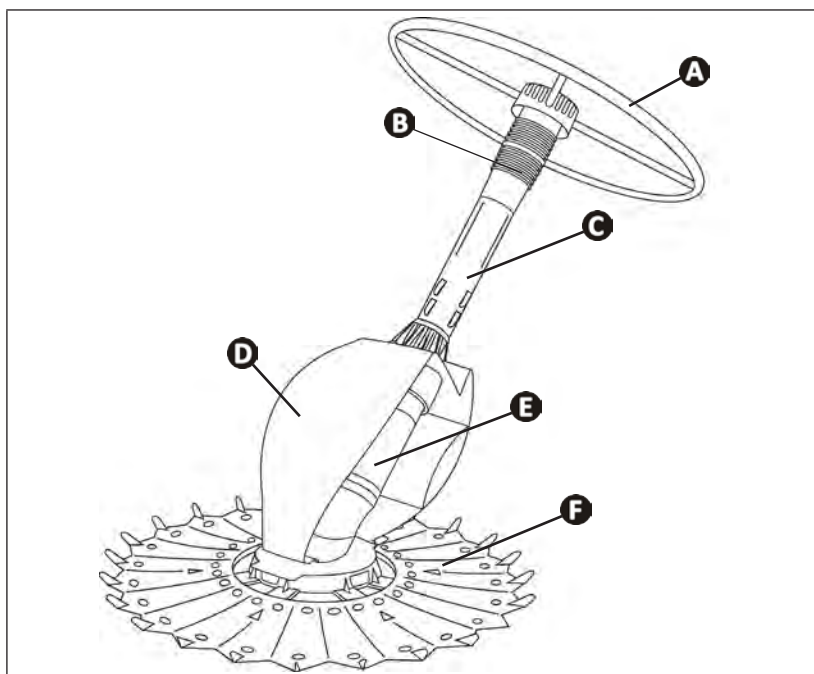
+: U ponudi kao dodatna opcija

➤ 1.2 I Tehničke karakteristike i identifikacija

1.2.1 Tehničke karakteristike:

	KONTIKI 2
Dimenzije robota (D x Š x V)	48 x 20 x 40 cm
Dimenzije ambalaže (D x Š x V)	101 x 31,5 x 33 cm
Težina robota	1,3 kg
Težina s ambalažom	5,5 kg
Teoretska očišćena širina	40 cm
Kapacitet filtracije	Krug filtracije bazena
Minimalna potrebna snaga filtracijske pumpe	1/2 KS
Brzina kretanja	6 m/min

1.2.2 Identifikacija dijelova



- A:** Kružni deflektor
- B:** Prilagodnik
- C:** Vanjska izlazna cijev
- D:** Tijelo robota
- E:** Kasete
- F:** Disk



2 Ugradnja

2.1 I Sastavljanje robota

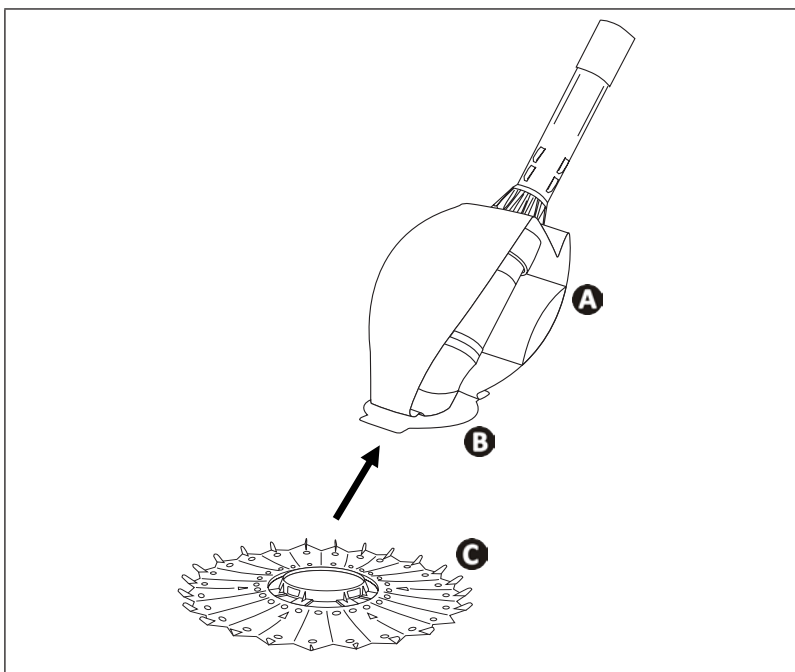
Robot se isporučuje djelomično sastavljen. Vi morate sastaviti:

- disk,
- kružni deflektor.

i sastaviti cijevi.

2.1.1 Disk

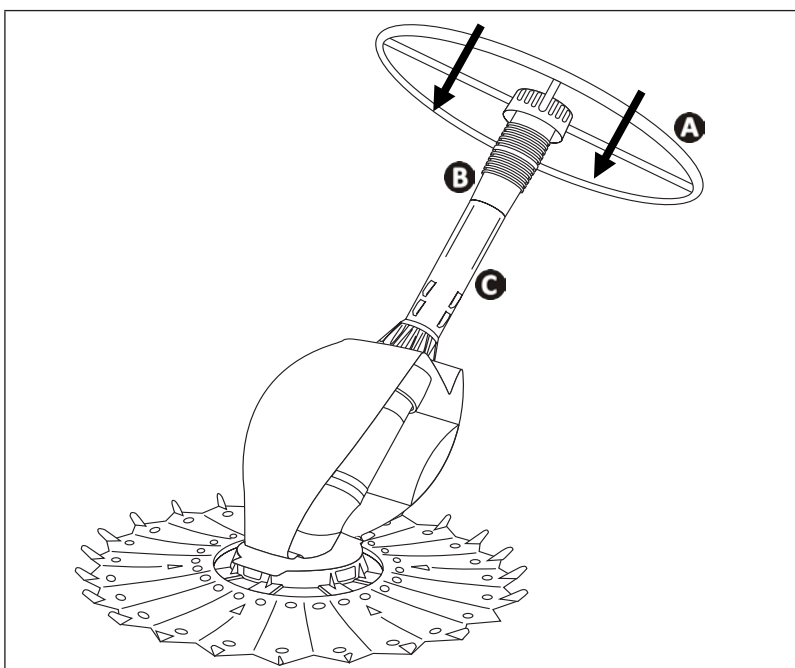
- Disk učvrstite na tijelo robota postavljajući ga na za to namijenjen otvor.



- A**: Tijelo robota
- B**: Otvor
- C**: Disk

2.1.1 Kružni deflektor

- Kružni deflektor učvrstite na jedan od dva prilagodnika i taj prilagodnik, njegovu žensku stranu, postavite na vanjsku izlaznu cijev robota.

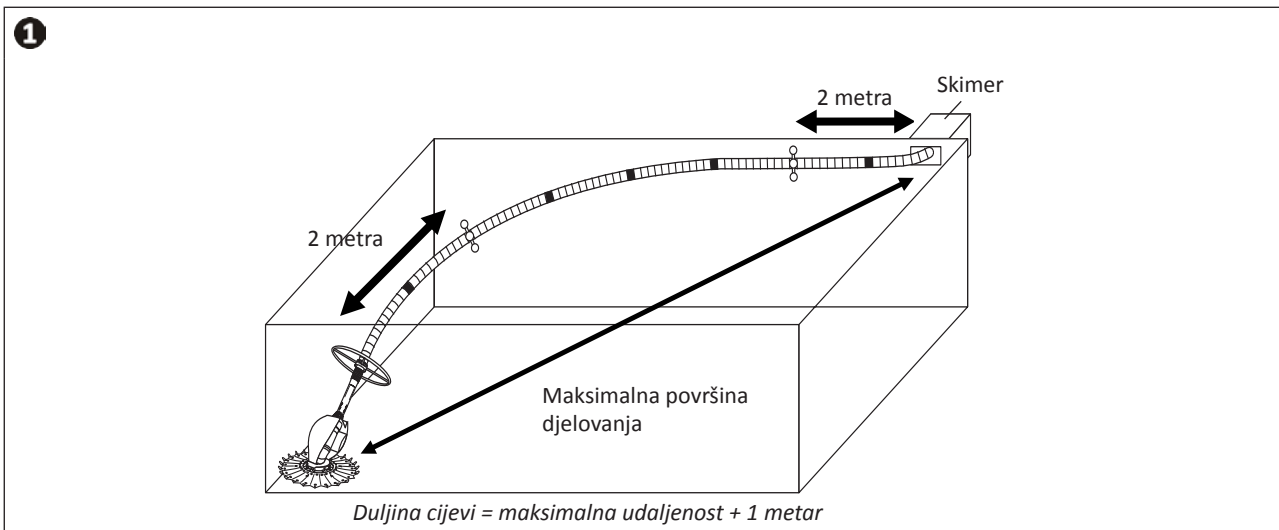


- A**: Kružni deflektor
- B**: Prilagodnik (ženska strana)
- C**: Vanjska izlazna cijev

➤ 2.2 I Spajanje dijelova cijevi

2.2.1 Određivanje potrebnog broja cijevi

- Izmjerite dužinu između usisnog priključka ili skimera i najudaljenije točke bazena (vidjeti sliku **1**).
- Dodajte 1 metar više u odnosu na izmjerenu dužinu (vidjeti sliku **1**).
- Ako je ukupna dužina veća od 8 metara, kontaktirajte svog distributera radi nabave dodatnih dijelova cijevi.

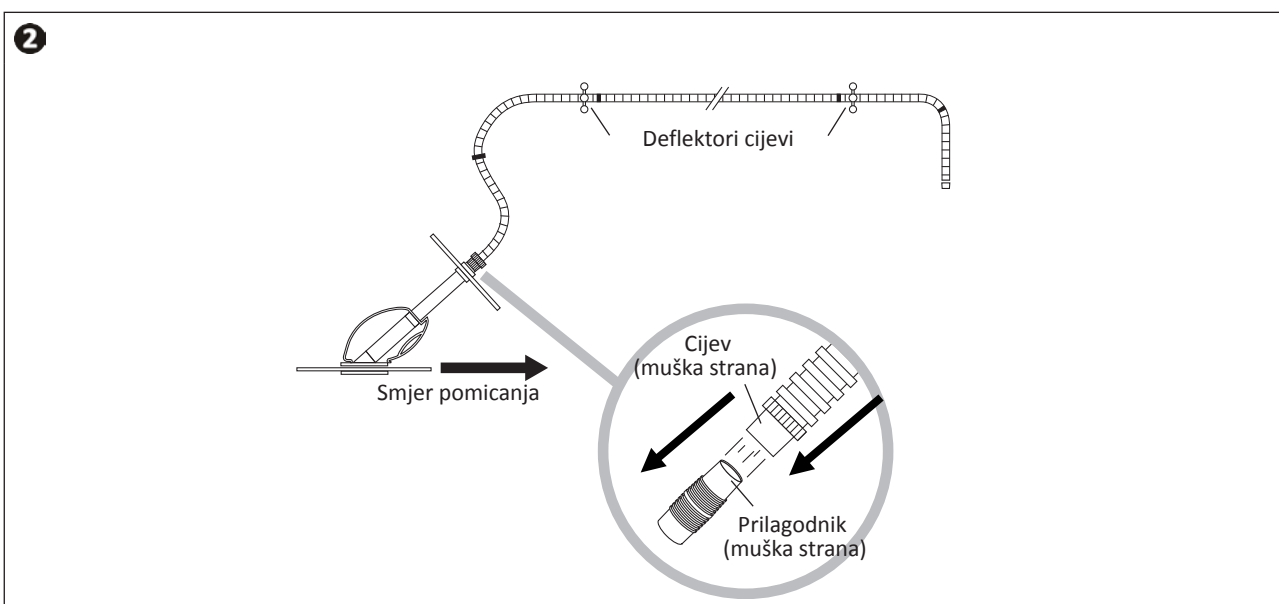


Savjet: spojite cijevi za potrebnu dužinu

Nije preporučljivo spojiti više cijevi nego što je potrebna dužina koja pokriva cijeli bazen. Prevelika dužina mogla bi ograničiti performanse čišćenja robota.

2.2.2 Spajanje dijelova cijevi i priključivanje na robot

- Nakon što procijenite pravilnu duljinu, sastavite cijevi spajanjem dijelova jedan u drugi.
- Jedan deflektor cijevi postavite 2 metra od uređaja, a drugi 2 metra od skimera, kako biste omogućili pravilno postavljanje uređaja (vidjeti sliku **1**).
- Cijev spojite na robot umetanjem muške strane cijevi na muški priključak prilagodnika prethodno učvršćen na uređaju (vidjeti sliku **2**).

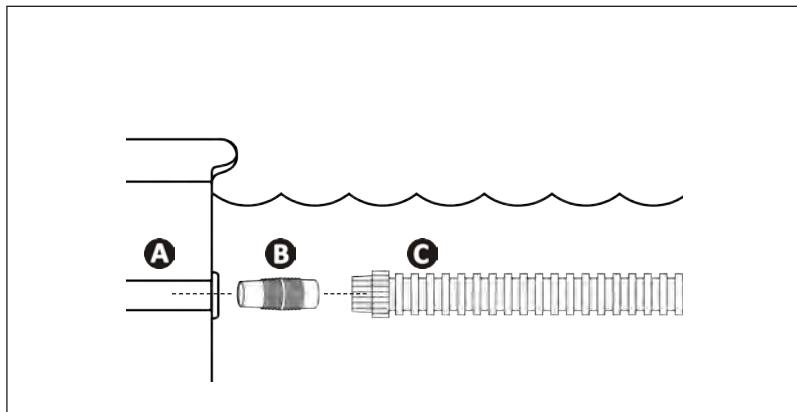


➤ 2.3 I Hidraulički priključci



- Zaustavite filtracijsku pumpu.
- Očistite košaricu skimera, predfilter pumpe i, ako je potrebno, filter.

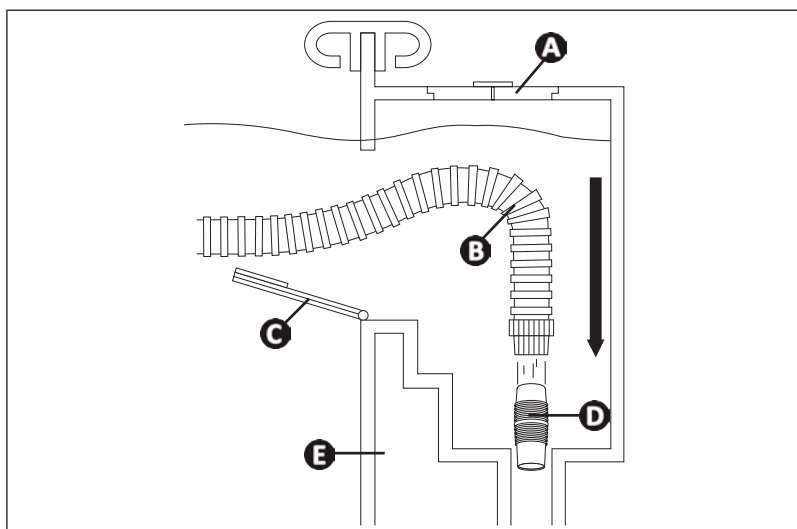
2.3.1 Spajanje na usisni priključak



- A**: Usisni priključak
- B**: Prilagodnik
- C**: Cijev

2.3.2 Spajanje na skimer

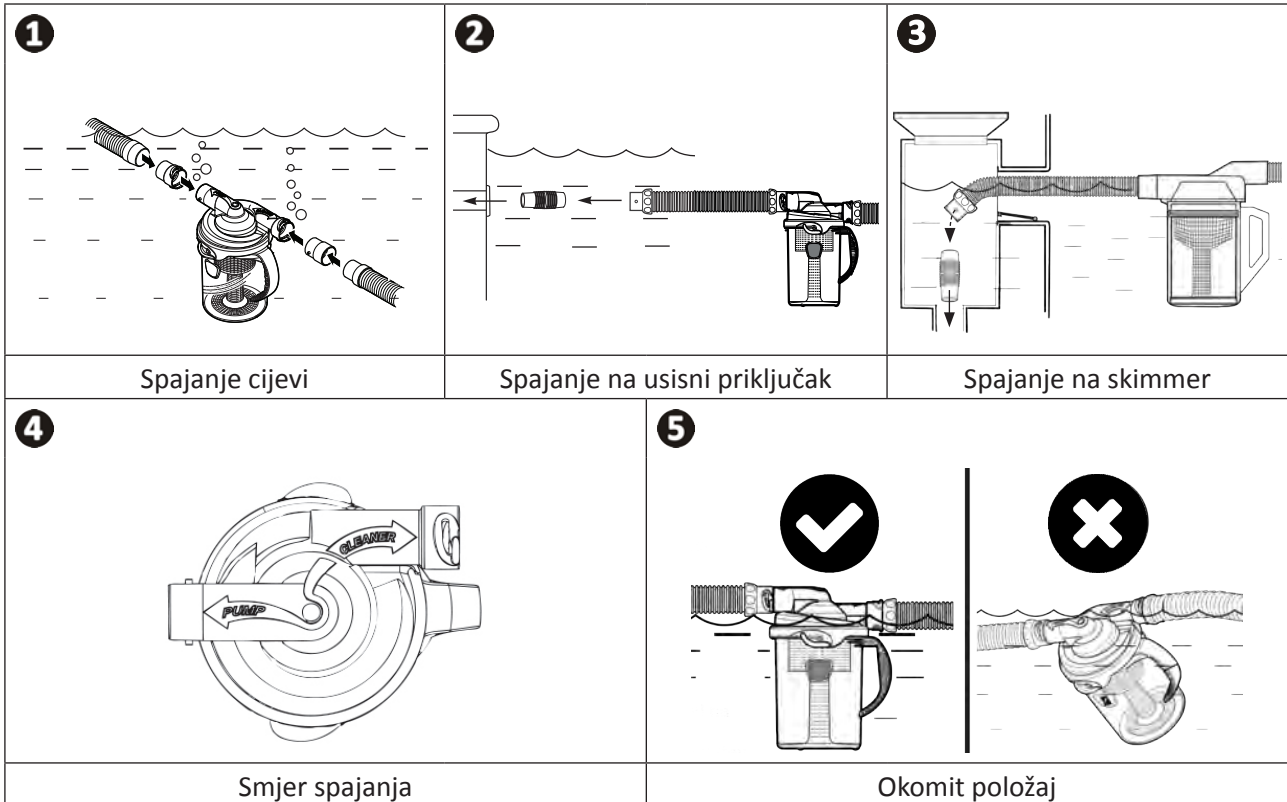
- Ako bazen ima više skimera, priključiti cijev na skimer koji je najbliži filtracijskoj pumpi.



- A**: Pokrov skimera
- B**: Cijev
- C**: Zatvarač skimera
- D**: Prilagodnik
- E**: Tijelo skimera

2.3.3 Spajanje sakupljača lišća „Cyclonic™ Leaf Catcher“ (u ponudi kao dodatna opcija)

- Cijevi spojite prilagodnicima isporučenima zajedno sa sakupljačem lišća (vidjeti sliku **1**).
- Spojite sakupljač lišća na cijev koja je najbliža usisnom priključku ili skimeru (vidjeti sliku **2** ili **3**).
- Usmjerite sakupljač lišća na sljedeći način: „PUMP“ = strana okrenuta prema filtracijskoj pumpi / „CLEANER“ = strana okrenuta robotu (vidjeti sliku **4**).
- Za optimalno funkcioniranje, sakupljač lišća postavite okomito u odnosu na površinu vode (vidjeti sliku **5**).



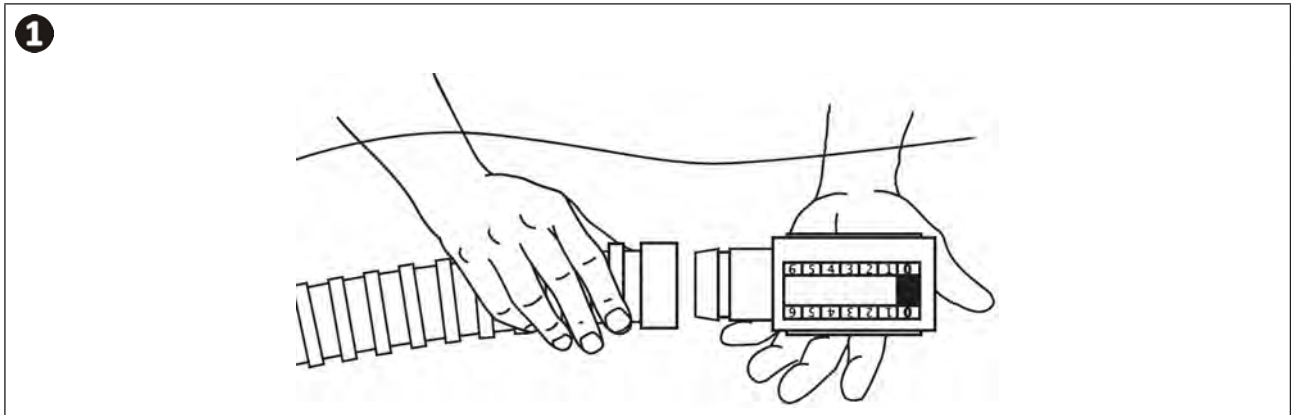
Savjet: zaštitite filtracijski sustav priključivanjem sakupljača lišća „Cyclonic™ Leaf Catcher“

Sakupljač lišća omogućuje zadržavanje nečistoća prije njihova usisavanja u filtracijski sustav, kako ne bi dugoročno došlo do oštećenja opreme. On također omogućuje lakše vađenje nečistoća nego iz predfiltra pumpe, a prednost mu je što je proziran i zna se kada ga je potrebno čistiti.

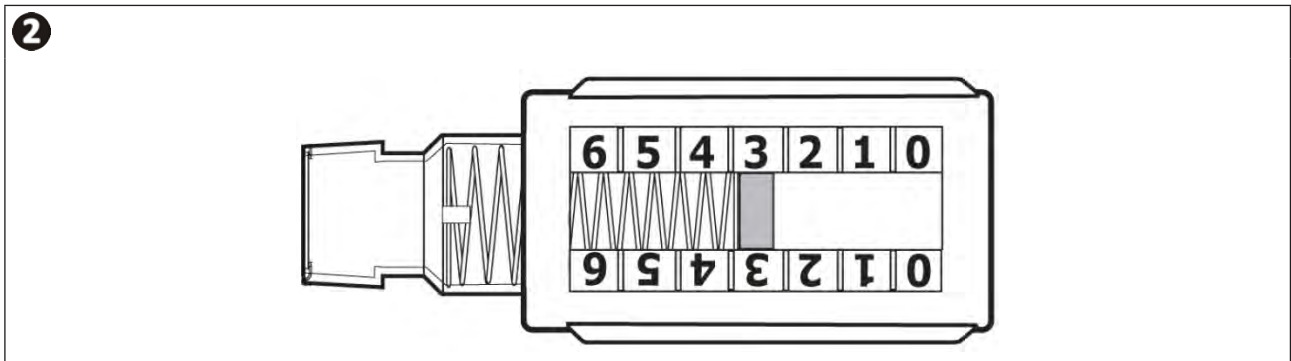
2.3.4 Ispitivanje i podešavanje protoka (u ponudi kao dodatna opcija)

Prije ugradnje robota protok možete ispitati i podesiti, kako biste utvrdili idealan protok.

Kako biste to učinili, kad je cijev uronjena skinite robot s cijevi i zamijenite ga ispitivačem protoka (vidjeti sliku 1). Uključite pumpu.



Provjerite je li crveni indikator na ispitivaču (pogled sa strane) podešen na br. 3 (vidi sliku 2).



Ako je potrebno, za podešavanje protoka koristite bazenske ventile na način kojim se postiže da indikator bude na položaju 3.

- Za ugradnju u bazen sa samo jednim skimerom, protok se regulira pomoću ventila za reguliranje protoka. Crveni indikator potrebno je namjestiti na položaj 3.
- Za ugradnju u bazen s više skimera, ventil skimera spojen na cijev ostavite otvoren, zatim postepeno zatvarajte drugi skimer sve dok indikator ne dođe u položaj 3.
- Za ugradnju na usisni priključak, usisnu liniju ostavite otvorenu i postepeno zatvarajte liniju skimera sve dok protok ne dosegne položaj 3.

Ako je protok u slabijem području (0-2):

- Provjerite i očistite filter bazena i košare, ako je potrebno.
- Provjerite jesu li ventili kojima se kontroliraju usisne linije dobro učvršćeni u otvorenom položaju.
- Povećajte postavku protoka na ventilu za regulaciju.

Ako je protok u višem području (4-6):

- Ako koristite usisni priključak, postepeno zatvarajte ventil dok ne dosegne položaj 3.
- Smanjite postavku protoka na ventilu za regulaciju.
- Polagano otvorite podni ispuš, kako biste malo smanjili prejaki protok.

Zaustavite pumpu. S uronjenom pumpom, izvucite ispitivač protoka.



3 Uporaba

3.1 I Načelo funkcioniranja

Hidraulični roboti spajaju se na filtracijski sustav (na usisni priključak ili skimmer) i koriste energiju filtracijske pumpe za kretanje u bazenu.

Nečistoće se usisavaju pomoću robota i zadržavaju u predfiltru filtracijske pumpe ili u sakupljaču lišća (dodatak u ponudi kao dodatna opcija).

3.2 I Pripremanje bazena



- Ovaj proizvod namijenjen je za uporabu u fiksno postavljenim nadzemnim bazenima koji se ne mogu jednostavno rastaviti i spremati.

- Uređaj smije raditi u bazenskoj vodi čija je kvaliteta sljedeća:

Temperatura vode	Od 15 °C do 35 °C
pH	Od 6,8 do 7,6
Klor	< 3 mg/l

- Kada je bazen prljav, posebno kod prvog postavljanja robota, izvadite krupnu nečistoću koristeći ručnu metlu ili mrežicu za čišćenje s palicom.
- Izvucite termometre, igračke i druge predmete koji bi mogli oštetiti uređaj.
- Nakon dodavanja kemijskih preparata u vodu, pričekajte najmanje 4 sata prije uranjanja robota u vodu.
- Provjerite jesu li filtri i košarice skimera čisti.
- Usmjerite povratne mlaznice prema dolje, ako je podešavanje moguće.
- Zatvorite podni ispušt vašeg bazena.
- Zaustavite filtracijsku pumpu.

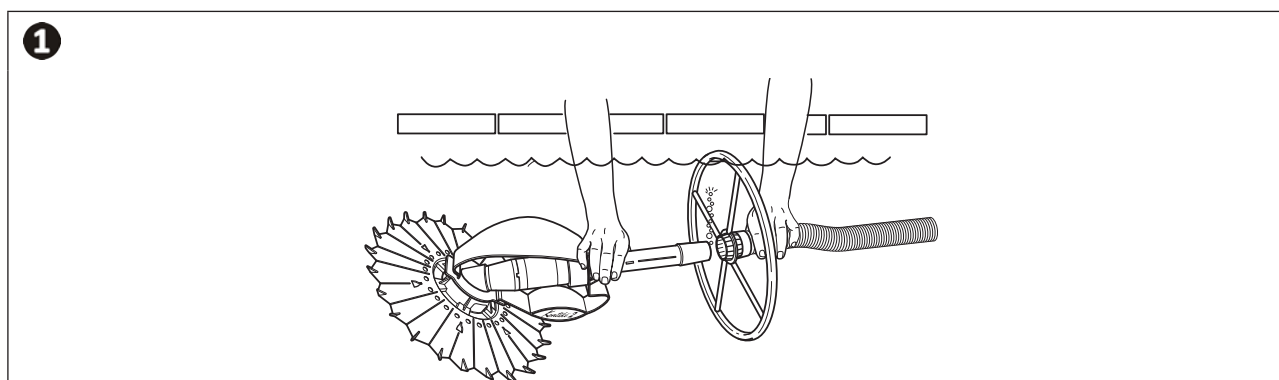
3.3 I Stavljanje u funkciju



- Kako biste izbjegli teške ozljede, provjerite je li filtracijska pumpa zaustavljena.
- Ne izlažite svoju kosu, široku odjeću, nakit i sl. otvorenom kraju cijevi.

3.3.1 Spajanje i uranjanje robota

- Uronite robot kako bi se napunio vodom.
- Kada iz robota prestanu izlaziti mjehurići, spojite cijev postavljanjem regulatora protoka na robota (vidjeti sliku 1).
- Spustite robot na dno bazena.



3.3.2 Punjenje cijevi

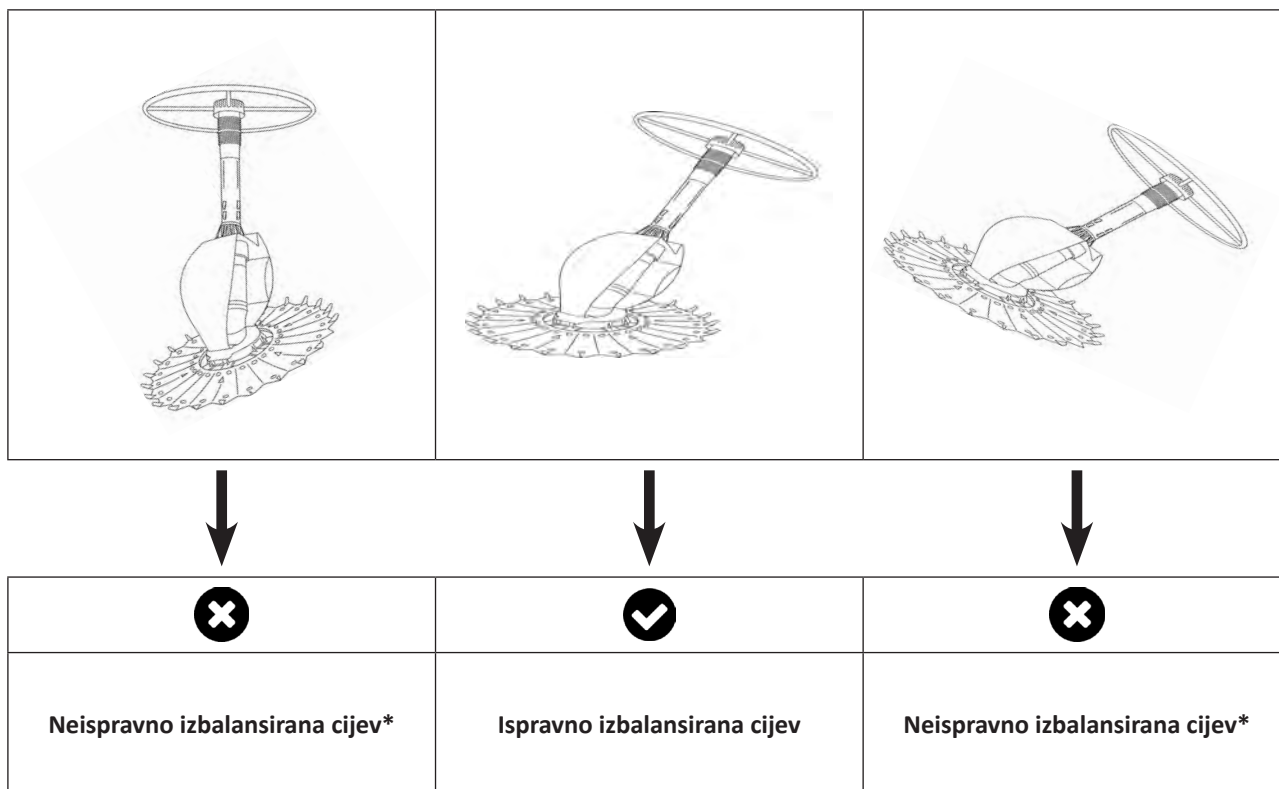
- Privremeno odspojite cijev od usisnog priključka ili skimera.
- Uključite filtracijsku pumpu.
- Napunite cijev vodom postavljajući kraj cijevi ispred povratne mlaznice dok se potpuno ne napuni.
- Zaustavite filtracijsku pumpu. i ponovno spojite cijev na usisni priključak ili na skimmer.
- Uključite pumpu kako bi robot počeo s radom.

➤ 3.4 I Optimizacija performansi

Robot slijedi aktivacijske cikluse filtracijske pumpe bazena, usisavajući i čisteći sve površine bazena pažljivim pomicanjem. Površina pokrivenosti uređaja za čišćenje ovisi od oblika bazena i raspoloživog protoka vode. Možda će kod nekih bazena trebati izvršiti manje prilagodbe kako bi se optimizirala površina pokrivenosti.

3.4.1 Balansiranje cijevi

- Ispravno balansirana cijev mora između robota i dna bazena tvoriti kut od 45°.



* Vidjeti čl. 5.1 I Ponašanje uređaja: „Robot ne čisti sva područja bazena”



4 Održavanje

- Uređaj treba redovito održavati čistom vodom ili vodom u kojoj ste otopili malo sapuna. Nemojte koristiti otapalo.
- Uređaj obilno isperite čistom vodom.
- Robot nemojte nikad ostavljati na izravnoj sunčevoj svjetlosti. Izravnajte cijevi tijekom skladištenja, nemojte ih savijati, jer je važno da cijevi zadrže svoj inicijalni oblik.

4.1 I Čišćenje predfiltra filtracijske pumpe

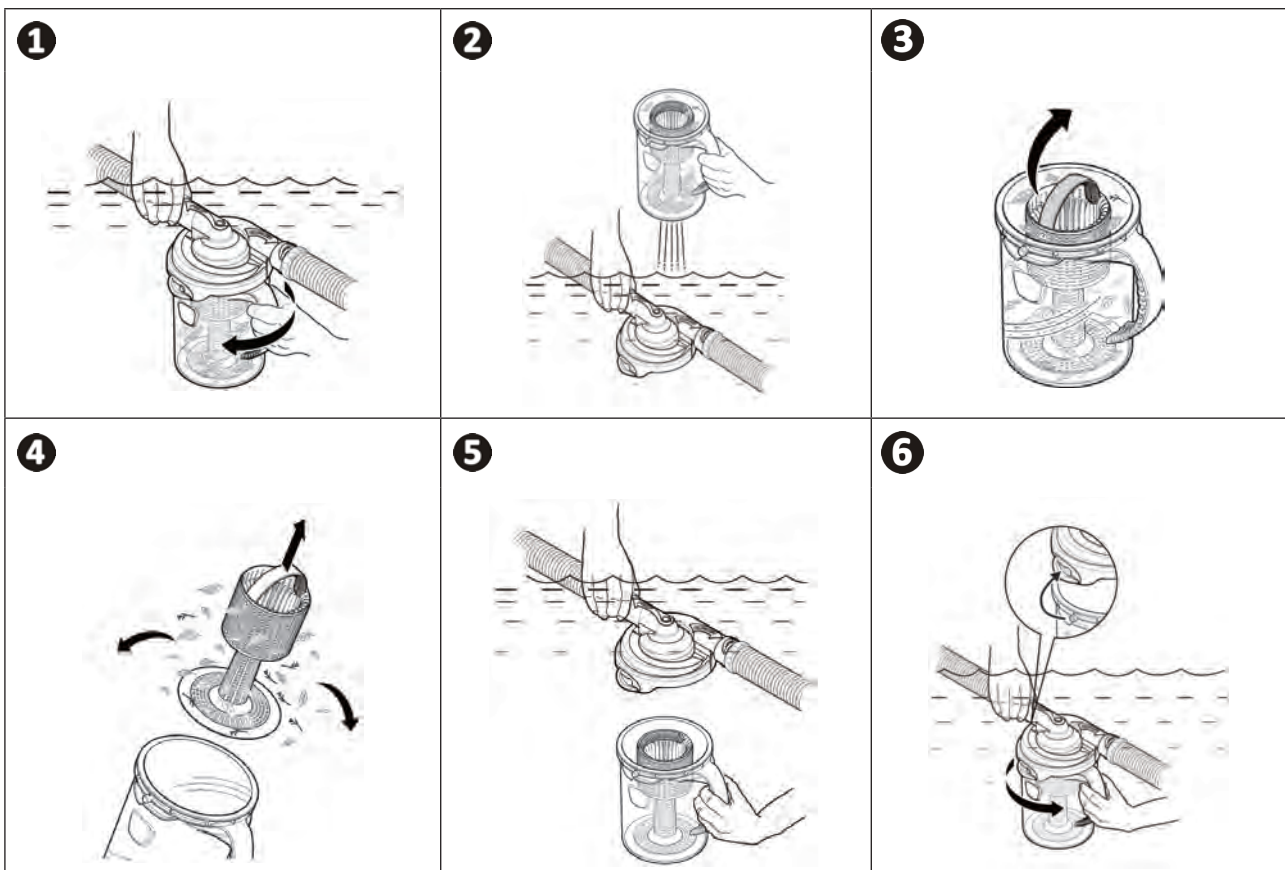


- Prije čišćenja ili pročišćavanja filtracijskog sustava robot uvijek izvadite iz bazena.
- Nakon čišćenja (a prije vraćanja robota u vodu), uključite filtracijsku pumpu na najmanje 5 minuta, kako bi se pročistio filtracijski krug.

- Za maksimalnu učinkovitost robota predfilter pumpe potrebno je redovito održavati uklanjanjem nečistoća.
- Preporuča se uporaba sakupljača lišća (nastavak kao dodatna opcija) kako bi se sakupili krupni komadi prije nego što dospiju u skimer i predfilter.

4.2.I Čišćenje sakupljača lišća „Cyclonic™ Leaf Catcher“ (u ponudi kao dodatna opcija)

- Zaustavite filtracijsku pumpu.
- Zadržite sakupljač lišća pod vodom držeći ga za ručku. Uz pomoć ručke, okrećite prozirni spremnik dok se ne odvoji (vidjeti sliku 1.).).
- Prozirni spremnik izvadite iz vode, a poklopac i cijevi ostavite pod vodom (vidjeti sliku 2.).).
- Izvucite filter uz pomoć donje ručke (vidjeti sliku 3.).).
- Izvadite nečistoće i isperite prozirni spremnik čistom vodom (vidjeti sliku 4.).).
- Filter vratite na mjesto, a zatim sakupljač lišća ponovno unosite u vodu (vidjeti sliku 5.).).
- Prozirni spremnik postavite ispravno na razini žljebova poklopca, a zatim ga čvrsto stegnite kako biste spojili 2 dijela (vidjeti sliku 6.).).



➤ 4.3 I Zamjena membrane



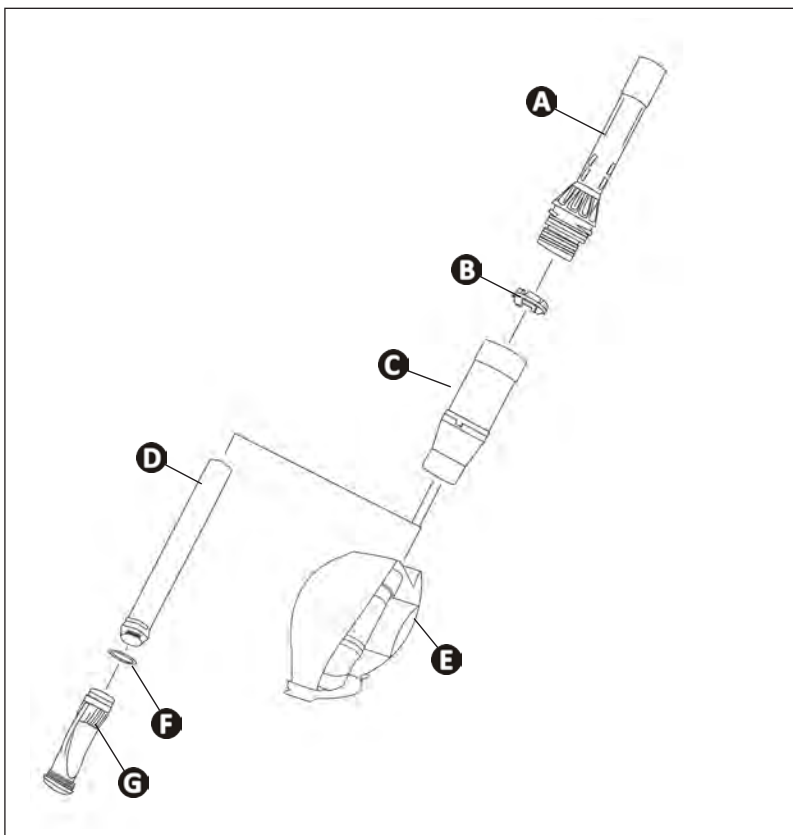
Prije ove radnje, a kako bi se izbjegle ozbiljne povrede, potrebno je:

- Zaustavite filtracijsku pumpu.
- Odspojiti robot od cijevi.

- Odvojite vanjsku izlaznu cijev (A) i kasete (C) na tijelu robota (E) okretanjem prstena (B) na vanjskoj izlaznoj cijevi.
- Odvrnite vanjsku izlaznu cijev.
- Pritisnite unutarnju izlaznu cijev (D), kako biste prikazali membranu (G).
- Izvadite oštećenu membranu i pričvrсни prsten (F).

Za umetanje nove membrane korake ponovite obrnutim redoslijedom:

- Ponovno namjestite pričvrсни prsten (F) na novu membranu (G) i membranu na unutarnjoj prozirnoj izlaznoj cijevi (D).
- Membranu namjestite u sjedište povlačenjem unutarnje prozirne cijevi i ponovnim navrtanjem vanjske izlazne cijevi (A).
- Cijeli sklop namjestite na tijelo robota (E) i ponovno navrnite prsten vanjske izlazne cijevi (B) te pritiskom na graničnik u potpunosti učvrstite prsten.



- A: Vanjska izlazna cijev
- B: Prsten
- C: Kasete
- D: Unutarnja izlazna cijev
- E: Tijelo robota
- F: Pričvrсни prsten
- G: Membrana

➤ 4.4 I Skladištenje i održavanje tijekom zime

- Za skladištenje tijekom zime, ispraznite svu vodu iz robota (oštećenja izazvana smrzavanjem nisu pokrivena jamstvom).
- Očistite cijeli uređaj i cijevi čistom vodom, i ostavite da se osuši.
- Skladištite na suhom mjestu bez mraza. Položite robot na bočnu stranu ili na stražnji dio, kako ne biste oštetili membranu.
- Izvucite sve spojne elemente i prilagodnike iz usisnog priključka ili iz skimera.



Savjet: Održavanje cijevi za vrijeme skladištenja

Kada je robot spremljen, čak i u kraćim razdobljima, ne savijajte cijevi, kako se ne bi deformirale i na taj način naškodile normalnom funkcioniranju stroja.



5 Rješavanje problema



- Prije kontaktiranja distributera, pozivamo vas da provedete jednostavne provjere u slučaju kvara uz pomoć sljedeće tablice.
- Ako se problem nastavi, obratite se svom distributeru.

5.1 I Problemi u funkcioniranju robota

Robot ne radi	<ul style="list-style-type: none">• Bazen mora biti NADZEMNOG tipa veličine od 10 do 50 m³.• Bazen mora biti opremljen automatskim filtracijskim sklopom čiji sistemski protok iznosi 5 do 7 m³/h, a snaga filtracijske pumpe mora bit 0,5 CV ili 375 W.• Ako je pumpa preslaba robot se neće pomicati; ako je pumpa prejaka (jača od 0,5 CV ili 375 W s protokom bržim od 7 m³/h), membrana robota može se oštetiti i blokirati rad uređaja.• Provjerite nije li membrana robota oštećena. Membrana robota može se oštetiti u dva slučaja:<ul style="list-style-type: none">- pumpa je prejaka (više od 0,5 CV ili 375 W, s protokom bržim od 7 m³/h) ili- membrana robota može se oštetiti prolaskom onečišćenja ili se može istrošiti zbog intenzivne uporabe uređaja. Dovoljno je zamijeniti membranu (vidjeti poglavlje „4.3 I Zamjena membrane“).• Provjerite nije li membrana robota začepljena zbog onečišćenja.<ul style="list-style-type: none">- Odvojite vanjsku izlaznu cijev i kasetu na tijelu robota okretanjem prstena na vanjskoj izlaznoj cijevi.- Odvrnite vanjsku izlaznu cijev i pritisnite na unutarnju izlaznu cijev kako biste prikazali membranu.- Uklonite nečistoću koja bi se mogla zadržati u membrani ili u unutrašnjosti unutarnje izlazne cijevi.- Ponovno namjestite unutarnju izlaznu cijev na njeno mjesto i navrnite vanjsku izlaznu cijev.• Provjerite ispravnost funkcioniranja sustava filtriranja i provjerite je li ventil u ispravnom položaju za filtraciju.• Provjerite jesu li košara pred-filtra i filter čisti.• Provjerite nema li nečistoće u turbini pumpe.• Provjerite je li usisna cijev ispravno spojena.• Provjerite nije li usis uređaja začepljen zbog onečišćenja.
Robot ne čisti sva područja bazena	<ul style="list-style-type: none">• Kako biste osigurali optimalno čišćenje, vrijeme pokretanja filtracije može se skratiti. (Na primjer: filtriranje od 6 sati, 3 puta po 2 sata osigurat će bolju pokrivenost bazena od jednog filtriranja od 6 sati.)• Provjerite nije li cijev predugačka ili prekratka (vidjeti poglavlje „2.2.1 I Određivanje potrebnog broja cijevi“). Ako je, skratite ili produljite cijev.• Provjerite jesu li jedna ili više povratnih mlaznica usmjerene prema dolje kako ne bi ometale kretanje robota.• Provjerite nisu li cijevi začepljene.• Provjerite jesu li cijevi savijene. Ako cijev ima savijen oblik, zaustavite robot za čišćenje ili izvadite savijenu cijev. Stavite savijene cijevi na ravnu površinu na osunčano mjesto dok se ne izravna. Ponovno instalirajte izravnanu dijelove cijevi na robot za čišćenje.• Provjerite je li prvi deflektor cijevi ispravno postavljen 2 metra od uređaja (vidjeti poglavlje „2.2.1 I Određivanje potrebnog broja cijevi“) i postavite drugi deflektor cijevi 3-4 metra od skimera, umjesto početnih 2 metra.
Robot je zapeo na ljestvama	<ul style="list-style-type: none">• Provjerite je li kružni deflektor ispravno montiran. (vidjeti poglavlje „2.1.1 I Kružni deflektor“).• Ako unatoč ispravnom kružnom deflektoru robot i dalje zapinje za ljestve, izvadite ih tijekom čišćenja.
Robot se pomiče vrlo polako, a na povratnim se mlaznicama pojavljuju mjehurići zraka	<ul style="list-style-type: none">• Provjerite nepropusnost sklopa:<ul style="list-style-type: none">- između uređaja i cijevi,- između svih dijelova cijevi,- između cijevi i prilagodnika,- između prilagodnika i skimera,- između skimera i filtra.

Votre revendeur
Your retailer

Modèle appareil
Appliance model

Numéro de série
Serial number

Pour plus d'informations, enregistrement produit et support client :
For more information, product registration and customer support:

www.zodiac.com

