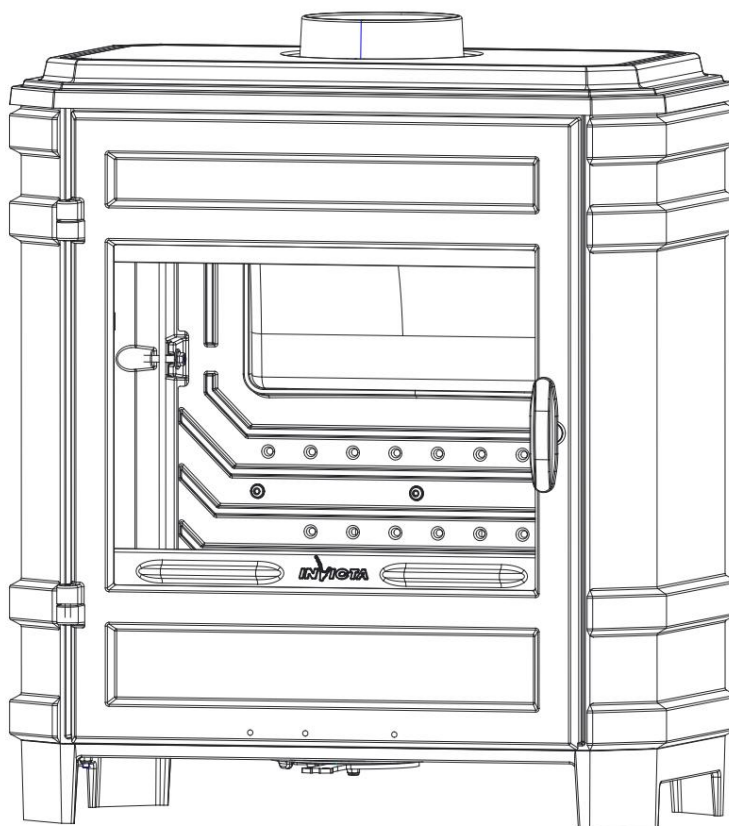


Estufa de leña VOSGES

Referencia P901634

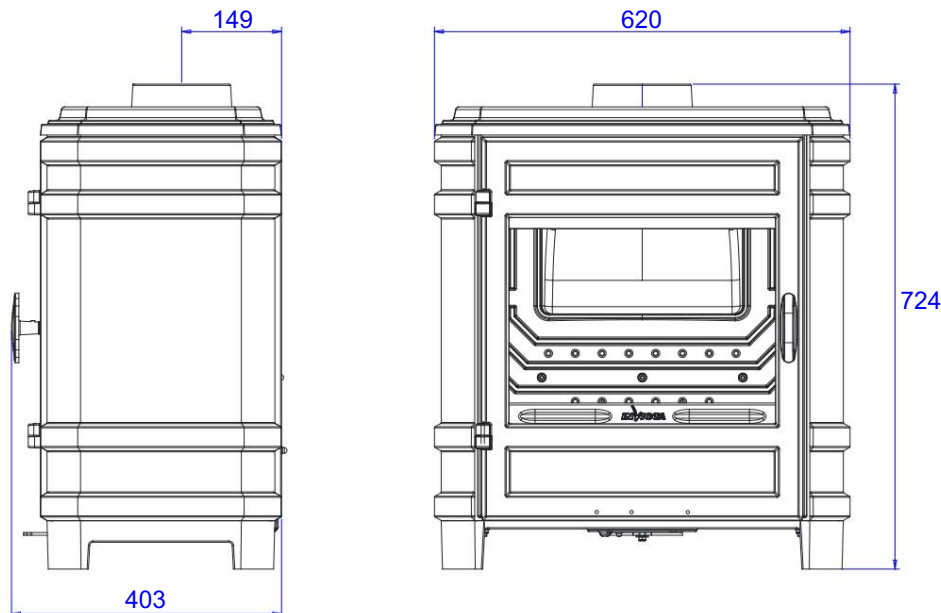


Instrucciones especiales de uso e instalación.

Consulte atentamente este aviso específico adicional, así como el aviso general que también se entrega con el dispositivo.

Características y prestaciones en funcionamiento intermitente, según EN 13240:

Potencia nominal	8kW
Rendimiento	79%
% de tasa de CO	0,08%
Clasificación de la llama verde	
Concentración de polvo liberado al 13% O ₂	24 mg/Nm ³
Temperatura del humo	323°C
Combustible recomendado	Madera/troncos de 25 cm longitud máxima posible: 56
Flujo masivo de humos Protección del suelo: El dispositivo	cm 8 g/s
<p>no debe colocarse directamente sobre un suelo de materiales combustibles o que se degraden bajo el efecto del calor. Si esto ocurre, coloque el dispositivo sobre una losa de hormigón de 100 cm de ancho, 100 cm de largo, 45 mm de espesor cubierta con una cara reflectante en el lado del dispositivo (placa metálica de acero inoxidable o cara ceramizada brillante), colocándose el dispositivo en el centro. de esta losa.</p> <p>Distancia mínima a respetar de materiales combustibles adyacentes: trasera 60 cm / lateral 60 cm</p> <p>Si las paredes adyacentes están hechas de materiales no combustibles y no se degradan bajo la acción del calor (la temperatura de la pared puede alcanzar los 200°C), estas dimensiones se pueden reducir a 15 cm.</p>	
Combustión prolongada	8 horas



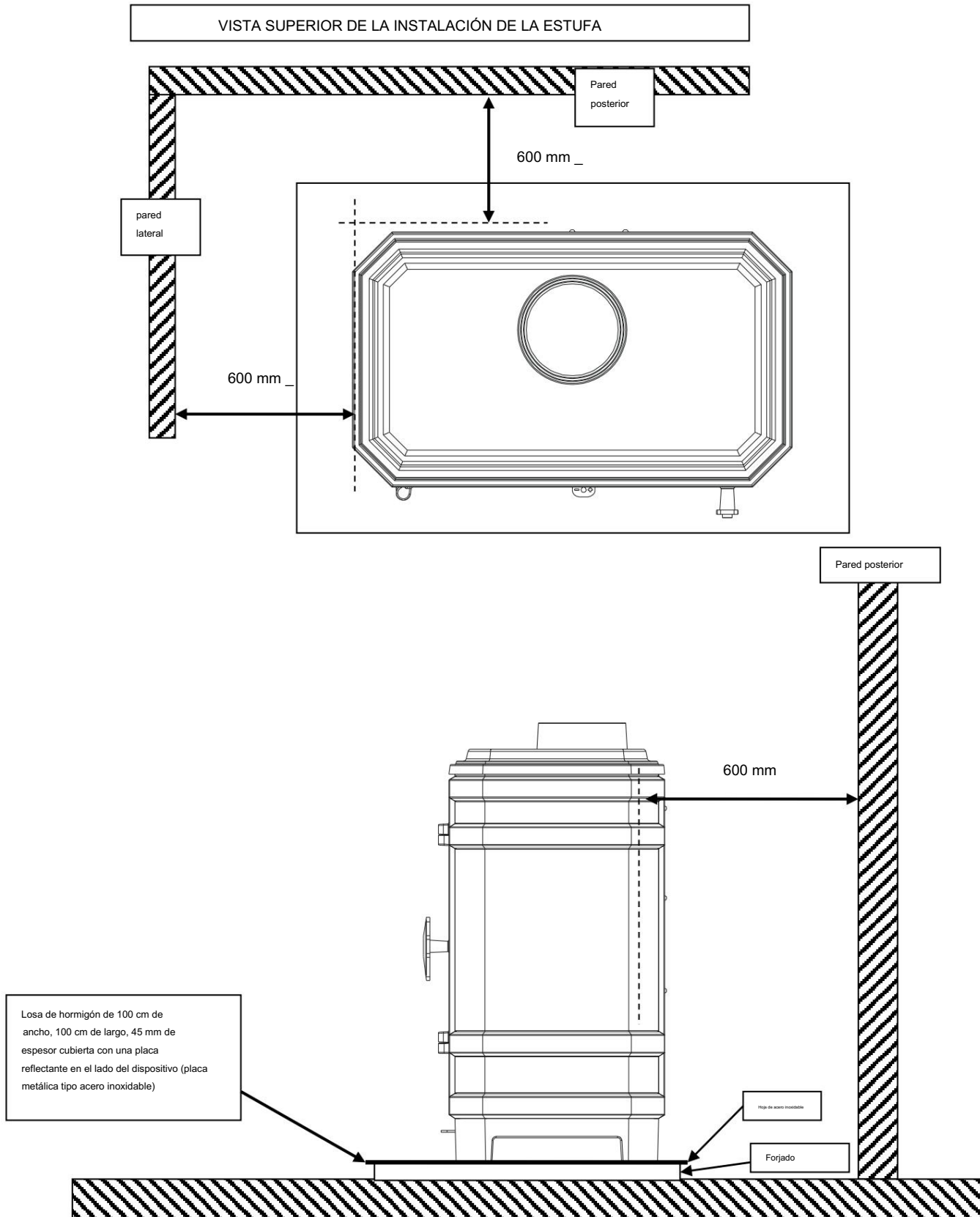
Características constructivas:

Masa del dispositivo	Peso neto: 114Kg	Peso empaquetado (Bruto) 126Kg	
Cámara de combustión	Con sistema de postcombustión		
Conexión a la chimenea mediante la boquilla situada en la parte superior del aparato	diámetro 150 mm		
Desorden	altura 724 mm	longitud 620 mm	profundidad 403 mm
Dimensiones de la puerta	altura 572 mm		longitud 488 mm
Dimensiones de la ventana	altura 321 mm		longitud 411 mm
Placa de nombre	Grabado debajo del cenicero		

INSTRUCCIONES PARA LA INSTALACIÓN DEL DISPOSITIVO.

Para limitar el calentamiento de las paredes vecinas de la estufa a 65K (K = grados centígrados por encima de la temperatura ambiente), es necesario respetar las distancias mínimas indicadas en el diagrama siguiente.

Si las paredes circundantes están hechas de materiales no combustibles y no se degradan bajo la acción del calor (la temperatura de la pared puede alcanzar los 200°C), estas dimensiones se pueden reducir a 150 mm.





DECLARATION SUIVANT REGLEMENT (UE) 2015/1185 DE LA COMMISSION du 24 avril 2015 et SUIVANT REGLEMENT DELEGUE (UE) 2015/1186 DE LA COMMISSION du 24 avril 2015

Exigences d'informations applicables aux dispositifs de chauffage décentralisés à combustible solide

Référence du modèle:	P901634
Modèle/désignation:	Poêle VOSGES
Marque:	INVICTA
Fonction de chauffage indirect:	non
Puissance thermique directe:	8,0 kW
Puissance thermique indirecte:	0,0 kW

Combustible:	Combustible de référence:	Autre(s) Combustible(s) admissible(s)	η_s % (*)	Emissions dues au chauffage des locaux à la puissance thermique nominale (*)				Emissions dues au chauffage des locaux à la puissance thermique minimale (*)			
				P	COG	CO	NO _x	P	COG	CO	NO _x
				mg/Nm ³ (13 % O ₂)				mg/Nm ³ (13 % O ₂)			
Bûches de bois ayant un taux d'humidité ≤ 25 %	oui	non	69	24	49	1000	115	-	-	-	-

Caractéristiques pour une utilisation avec le combustible de référence uniquement

Puissance Thermique

Puissance thermique nominale:	P_{nom}	8,0	kW
Puissance thermique minimale (indicative):	P_{min}	n.d.	kW

Rendement utile (PCI brut)

Rendement utile à la puissance thermique nominale:	$\eta_{th,nom}$	79,0	%
Rendement utile à la puissance thermique minimale (indicatif):	$\eta_{th,min}$	n.d.	%

Consommation d'électricité auxiliaire

A la puissance nominale:	$e_{l,max}$	-	kW
A la puissance minimale:	$e_{l,min}$	-	kW
En mode veille:	$e_{l,ss}$	-	kW

Puissance requise par la veilleuse permanente

Puissance requise par la veilleuse:	P_{pilot}	n.d.	kW
-------------------------------------	-------------	------	----

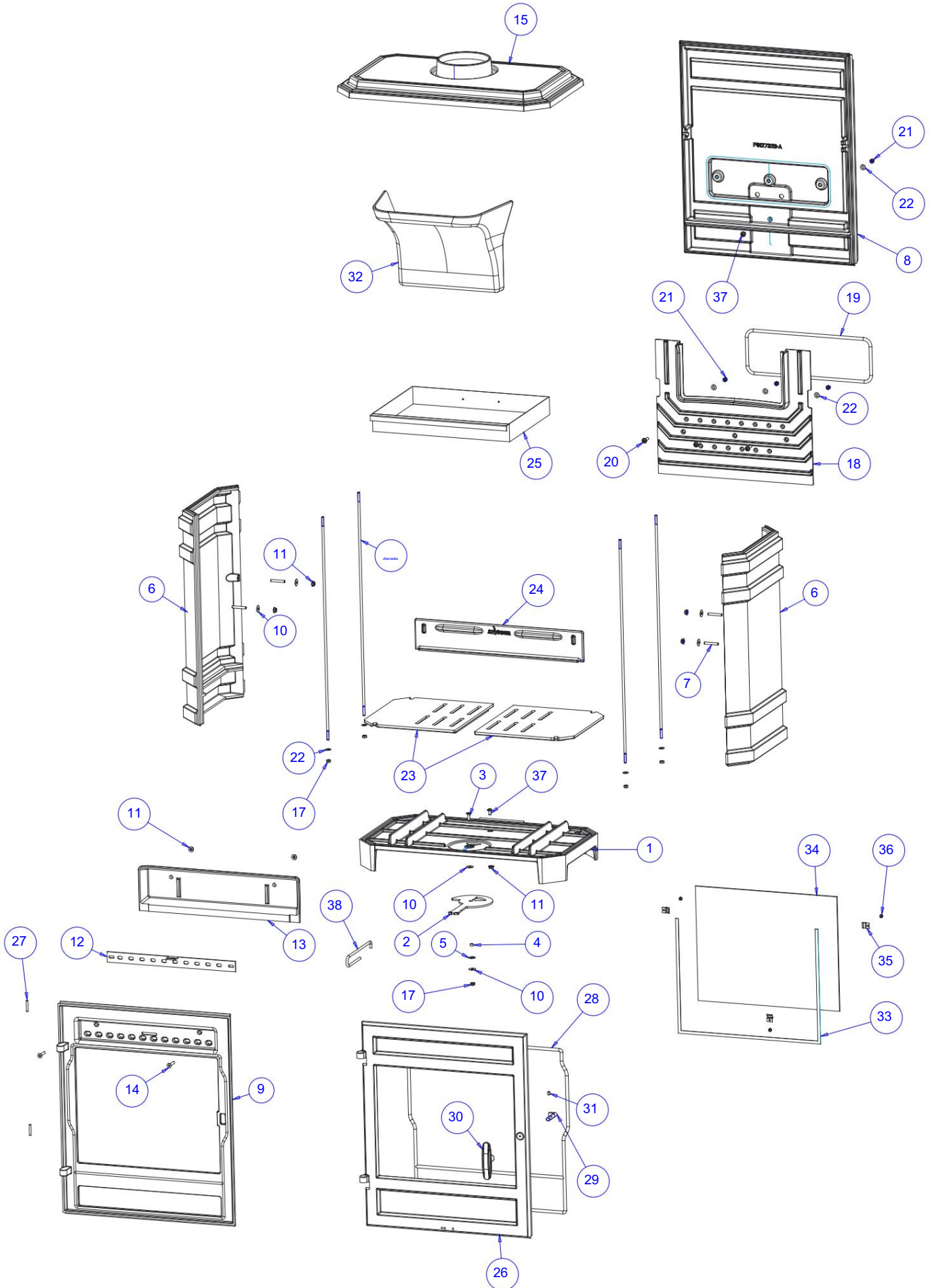
Type de contrôle de la puissance/de la température de la pièce F(2):	Contrôle de la puissance thermique à un palier, pas de contrôle de la température de la pièce	0%
Autres options de contrôle F(3):	Non applicable	0%

Classe d'efficacité énergétique:	A
Indice d'efficacité énergétique (IEE):	105

Coordonnées de contact :		Date:	Signataire:
INVICTA GROUP Zone industrielle La Gravette 08350 - DONCHERY France	Tél. +33 (0) 3 24 27 71 71 invicta.fr contact@invicta-group.fr	24/05/2023	Benjamin Penelet Le Technicien Laboratoire 

(*) η_s = efficacité énergétique saisonnière, P = particules, COG = composés organiques gazeux, CO = monoxyde de carbone, NO_x = oxydes d'azote

FR



estufa VOSGES

Referencia: P901634

Rep	Nbr	Désignation	Référence
1	1	Socle	F612733B-A
2	1	Registre d'air primaire	AT610457A
3	1	Vis tête fraisée de 6x20	AV8636200
4	1	Bague entretoise	AS650110A
5	1	Rondelle élastique M6	AV4170081
6	2	Côté	F610613U
7	4	Vis sans tête de 6x40	AV8706400
8	1	Fond	F612732B-A
9	1	Façade	F610615B-B
10	6	Rondelle large M6	AV4110060
11	11	Ecrou à embase de 6	AV7220060
12	1	Registre d'air secondaire	AT610115A
13	1	Guide d'air	F610616B
14	2	Vis tête fraisée de 6x35	AV8636350
15	1	Dessus	F612731U
16	4	Tirant	AS610157A
17	5	Ecrou de 6 auto freiné	AV7040060
18	1	Taque décor	F610617B
19	1	Joint de taque Ø8, longueur 0,926 mètre	A1303008
20	3	Vis tête Bombée Embase de 6x25 Inox	AV8696256
21	4	Ecrou borgne de 6	AV7140060
22	8	Rondelle Moyenne M6	AV410006
23	2	Demi-grille	F610618B-B
24	1	Chenet	F612734B-A
25	1	Tiroir cendrier	AT610104A
26	1	Porte	F610619U-B
27	2	Goupille cannelée de 5x30	AV6305300
28	1	Joint de porte Ø8, longueur 2,21 mètre	A1303008
29	1	Mentonnet de fermeture	AS610199A
30	1	Poignée de porte	F612638U-A
31	1	Vis sans tête de 6x8	AV8706080
32	1	Défecteur	F610438B
33	1	Joint de vitre de 7x3, longueur 1.478 mètre	A1302001
34	1	Vitre	AX601624A
35	3	Attache de vitre	AS700262
36	3	Vis tête cylindrique de 4x6	AV8644067
37	2	Vis tête Bombée Embase de 6x12	AV8696121
38	1	Main froide	AS800255

MUY IMPORTANTE

Además de este documento, consulte atentamente las "INSTRUCCIONES DE INSTALACIÓN Y USO PARA ESTUFAS DE LEÑA" suministradas con el electrodoméstico.

CONSEJOS DE INSTALACIÓN

La depresión en el conducto de humos debe estar entre 6 y 12 Pascales. Esta medida se puede verificar durante el calentamiento mediante un manómetro. En casi todos los casos es necesario un moderador de borrador para regular el borrador a los valores recomendados.

CONSEJOS DE USO

Utilice únicamente combustibles recomendados: Leña seca (Humedad inferior al 20%) con un mínimo de 2 años de corte (Haya, Carpe, 5 años para Roble; se prohíben el abeto y las maderas blandas).

El cajón cenicero debe permanecer siempre en el aparato excepto para sacar las cenizas. Para abrir y cerrar la puerta, utilice el guante resistente al calor.

Puede ser necesario detener el extractor de ventilación mecánica para evitar el reflujo de humo hacia la habitación al abrir la puerta.

Primera puesta en marcha.

Durante los primeros usos, el aparato desprenderá un olor a pintura: ventile la habitación para limitar este inconveniente o realice, antes de la instalación, una primera calefacción en el exterior de la casa.

Se recomienda, durante las primeras horas de puesta en funcionamiento, encender un fuego moderado para permitir la expansión normal de todo el aparato.

Encendido:

Coloque sobre la parrilla papel arrugado (o 1 o 2 trozos de encendedor) y unos 3 kg de leña seca (pequeñas ramas secas o madera finamente partida). Encienda la carga de encendido, cierre la puerta del aparato y abra completamente el suministro de aire. Cuando la madera esté bien iluminada, puedes cargar tu dispositivo y comenzar a reducir el suministro de aire asegurándote:

- Que la reducción de aire no apague las llamas. Si este es el caso, vuelva a abrir el suministro de aire por un poco más de tiempo.
- Que el fuego de la carga no sea demasiado intenso (llegando las llamas principalmente a la parte superior de la cámara de combustión). Si este es el caso, reduzca el suministro de aire.

Es posible dejar la puerta entreabierta para facilitar esta fase de encendido, pero mantenga siempre el aparato bajo vigilancia.

Operación a "Potencia Nominal" y "Quema Extendida": La operación a "Potencia Nominal" requiere recargar cada 30 a 45 minutos con pequeñas cantidades de leña. Debemos favorecer este modo de funcionamiento especialmente eficiente y respetuoso con el medio ambiente.

El dispositivo también puede proporcionar un funcionamiento de "combustión prolongada" cuando se requiere potencia reducida y una autonomía significativa.

Potencia nominal:

Se obtiene:

- o con una carga de leña de 2 kg, en forma de 2 medios troncos de madera dura (= un tronco partido) o con un tiro de 12 Pa o carga renovada cada 30 a 45 minutos sobre un lecho de brasas de aproximadamente 3 cm
- o poniendo el ajuste de velocidad en la posición "Potencia nominal" (esquema página 8).

Una caída de la actividad puede producirse debido a una evolución desfavorable de la combustión, a una geometría inadecuada de los troncos o al uso de madera dura o húmeda. Estos fenómenos de desaceleración, que no son excepcionales ni completamente predecibles, tienen como resultado la reducción de la cortina de llamas (el combustible forma una bóveda y ya no está en contacto con las brasas), la reducción progresiva de la reserva de brasas y el enfriamiento del hogar. Van acompañados de una caída de potencia y una caída de rendimiento.

Para evitarlo: abra con cuidado la puerta del hogar, reorganice la carga sobre el lecho de brasas pinchando y moviendo el combustible con un atizador, teniendo cuidado de que no se caigan brasas del hogar, luego cierre la puerta. La actividad se reanuda inmediatamente después de cerrar la puerta.

Combustión prolongada

Se obtiene:

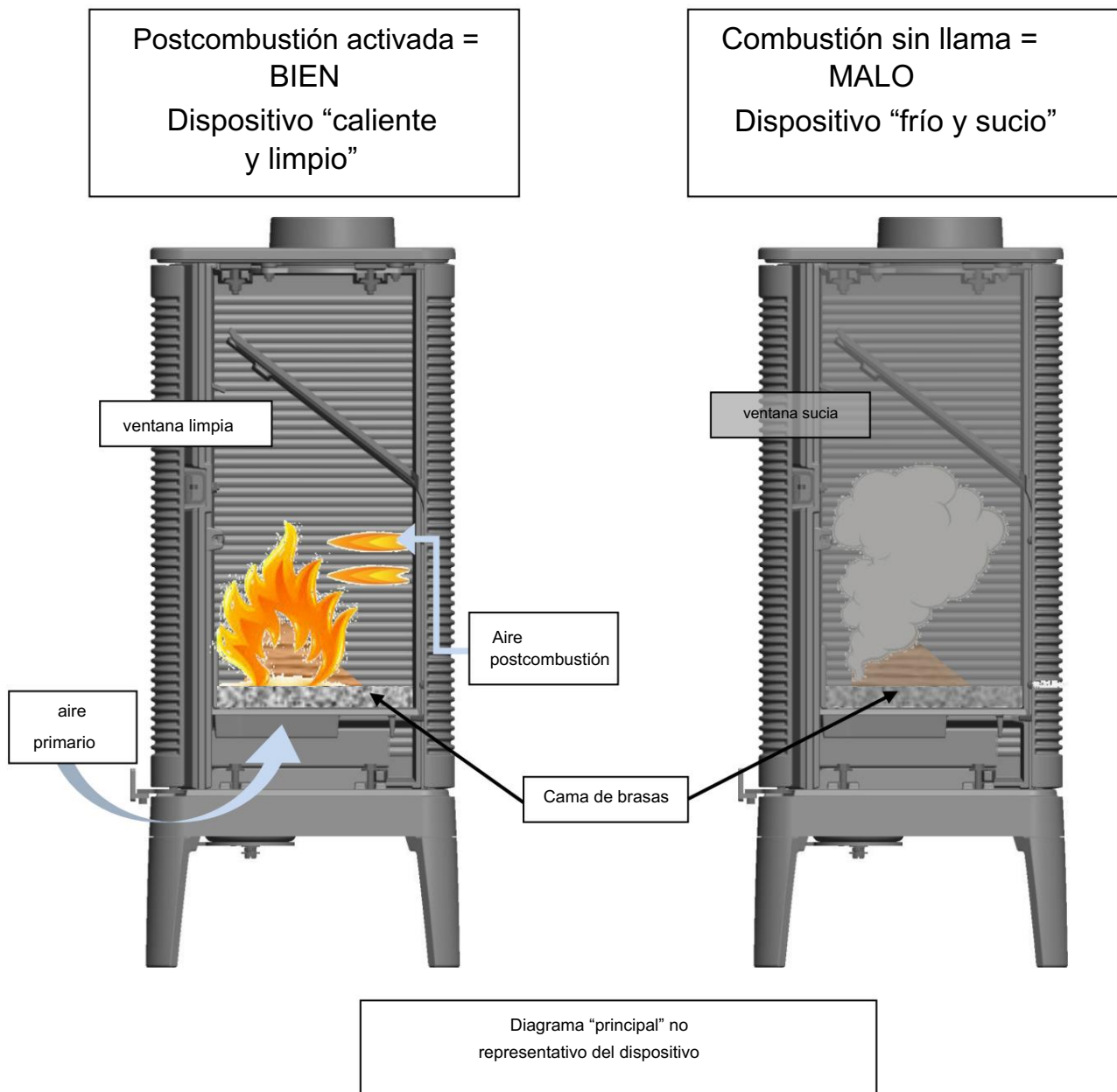
- o Triplicando la carga de leña a la potencia nominal, compuesta por 1 o 2 troncos de madera dura, sin partir, de gran diámetro.
- o con un empuje de 6 Pa.
- o poniendo el "regulador de velocidad" en la posición "Combustión prolongada", después de haber asegurado y mantenido el encendido de la carga.
- o dejando que la combustión continúe hasta obtener un lecho reducido de brasas, destinado a asegurar la ignición de una carga de

reanudación.

Este modo de funcionamiento permite tanto un consumo reducido como una autonomía de 8 horas sin recargar.

Independientemente del modo de funcionamiento deseado (potencia nominal o combustión extendida), asegúrese de que cada carga de leña se encienda tan pronto como se introduzca en el aparato y que se mantenga la ignición. En caso contrario, volver a abrir la "compuerta de regulación de velocidad" durante unos instantes en posición "encendido" hasta que la leña se encienda satisfactoriamente: Durante la fase de combustión de la fracción volátil de la madera, es absolutamente necesario

evitar el funcionamiento sin ignición, bajo pena de obstruyendo fuertemente el aparato y el conducto de humos y liberando a la atmósfera efluentes nocivos para el medio ambiente y la salud.



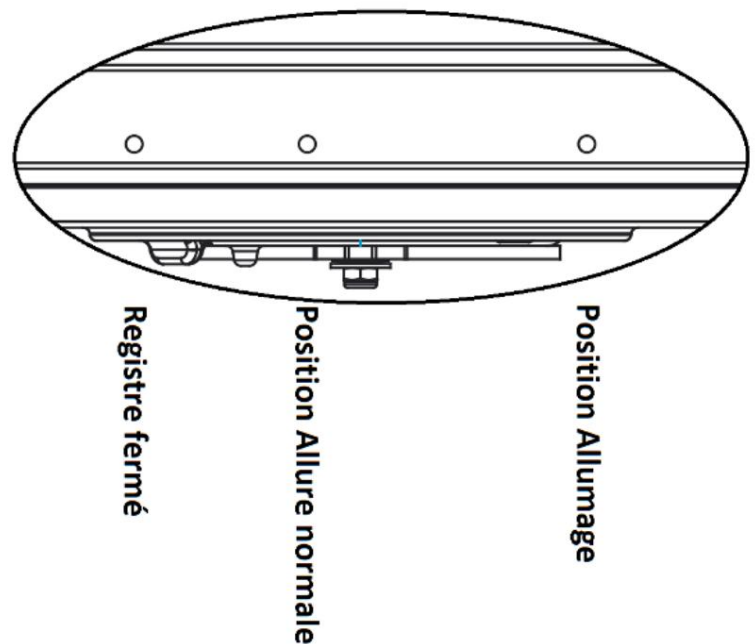
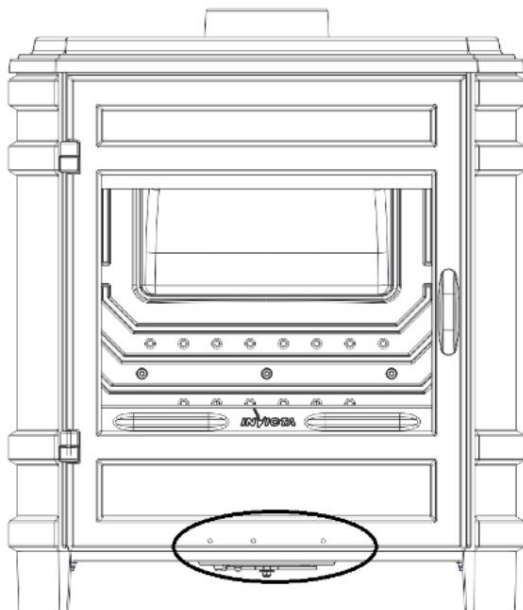
Órganos de ajuste:

Utilice siempre el guante resistente al calor suministrado con el dispositivo para manipular los órganos de ajuste que pueden estar muy calientes.

Registro de ajuste de velocidad: Ubicado en el frente, este registro se utiliza para modular la velocidad del dispositivo entre "Potencia nominal" (entreabierto) y "Combustión prolongada" (cerrado):

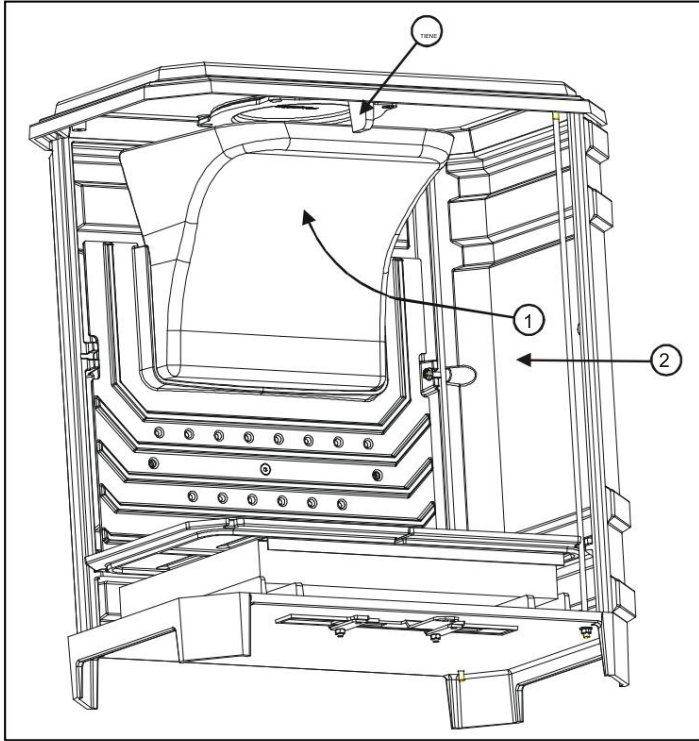
Compuerta de encendido: Actuando sobre la compuerta de ajuste de velocidad, más allá de la posición "Potencia nominal", permite obtener aire adicional para el encendido. Esta posición está reservada para encender y reiniciar operaciones y no debe mantenerse por más de 30 minutos, de lo contrario causará daños al dispositivo y su entorno. El dispositivo debe permanecer bajo supervisión durante todo su uso en esta posición.

Compuerta de aire secundario: Esta compuerta debe permanecer medio abierta para obtener un funcionamiento eficiente y una combustión limpia. La acción de ajustar este registro sólo se justifica si los calados son superiores o inferiores a los recomendados (ver arriba). En este caso, esta compuerta se puede ajustar para obtener un funcionamiento satisfactorio. Una vez realizada esta adaptación, no actuar más sobre esta compuerta de aire secundario, y utilizar exclusivamente la compuerta de regulación de velocidad para variar la potencia del dispositivo.

Ajustar el registro de ritmo

Montaje del deflector

El deflector debe colocarse antes de poner la estufa en servicio.



Cortar la brida que sujeta el deflector a la rejilla.

1 Deslice el deflector detrás del saliente A

2 Empuje el deflector hacia abajo

Información para reciclaje/fin de vida del producto:

Disponer de las páginas de "Despiece" y "Nomenclatura" para visualizar los números y referencias de las distintas piezas que componen el producto.

La siguiente tabla enumera los componentes del dispositivo y las indicaciones para su separación y depósito en los canales de reciclaje/recuperación adecuados según la normativa vigente:

Número de pieza que comienza con	Para poner con:
COMO, AV, EN F	Rieles
IA, hacha	Voluminoso
ALABAMA	RAEE (Residuos de Aparatos Eléctricos y Electrónicos)

Nota: Asimismo, los residuos de embalajes (madera, cartón, plástico) deberán ser clasificados según las disposiciones vigentes en el país.

Reglamento Delegado (UE) 2015/1186, Anexo IV - FICHA DE PRODUCTO Reglamento Delegado (UE) 2015/1186 de la Comisión, Anexo IV - Ficha de producto	
Marca comercial. Marca comercial.	INVICTA
Referencia. Identificar.	P901634
Clase de eficiencia energética. Clase de eficiencia energética.	TIENE
Energía térmica directa. Salida de calor directa.	8kW
Energía térmica indirecta. Salida de calor indirecta.	--kW
Índice de Eficiencia Energética (IEE). Índice de Eficiencia Energética (IEE).	105
Eficiencia útil a potencia térmica nominal. Eficiencia útil a potencia calorífica nominal.	79,0%
<p>Precauciones especiales que se deben tomar al ensamblar, instalar o mantener el dispositivo de calefacción descentralizada.</p>	<ul style="list-style-type: none"> • El montaje, instalación y mantenimiento deben ser realizados por un profesional calificado. • Respetar las distancias de seguridad recomendadas. • Para garantizar el correcto funcionamiento del dispositivo, la instalación debe contar con: <ul style="list-style-type: none"> Un suministro de aire fresco dedicado a la combustión. Evacuación de productos de combustión. • El dispositivo y la instalación deben recibir un mantenimiento regular. • Todas las superficies del aparato están calientes: tenga cuidado quema!!! <ul style="list-style-type: none"> Si es necesario, instale protección alrededor del dispositivo. para evitar cualquier contacto. • <p>Utilice sólo el combustible recomendado.</p> <ul style="list-style-type: none"> • Lea los manuales de instrucciones proporcionados con el producto.
<p>Precauciones específicas que se deben tomar al ensamblar, instalar o mantener el calentador local.</p>	<ul style="list-style-type: none"> • Se debe realizar el montaje, la instalación y el mantenimiento. por un profesional calificado. • <p>Respetar las distancias de seguridad recomendadas.</p> <ul style="list-style-type: none"> • Para garantizar el correcto funcionamiento de la estufa, la instalación debe tener: <ul style="list-style-type: none"> El suministro de aire fresco necesario para la combustión. La evacuación de los productos de la combustión. • La estufa y la instalación deben recibir mantenimiento periódico. • Todas las superficies de la estufa están calientes: ¡¡¡Cuidado con las quemaduras!!! <ul style="list-style-type: none"> Si es necesario, instale una protección alrededor de la estufa para impedir cualquier contacto. • Utilice sólo los combustibles recomendados. • Leer los manuales de instrucciones suministrados con la estufa.