
STEINEL Vertrieb GmbH
Dieselstraße 80-84
33442 Herzebrock-Clarholz
Tel: +49/5245/448-188
www.steinel.de



Contact

www.steinel.de/contact



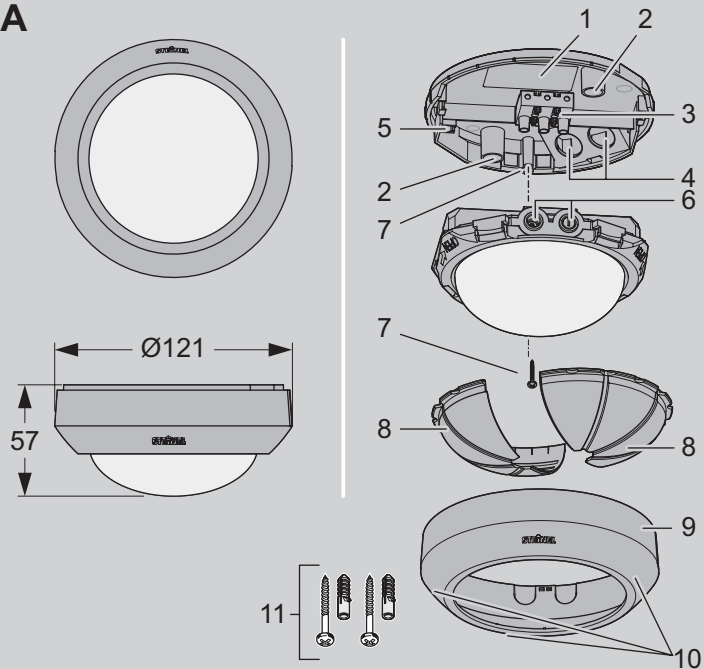
STEINEL[®]
Intelligent technology



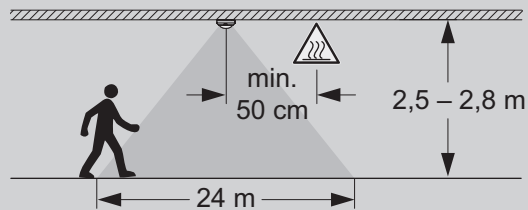
IS 360-3

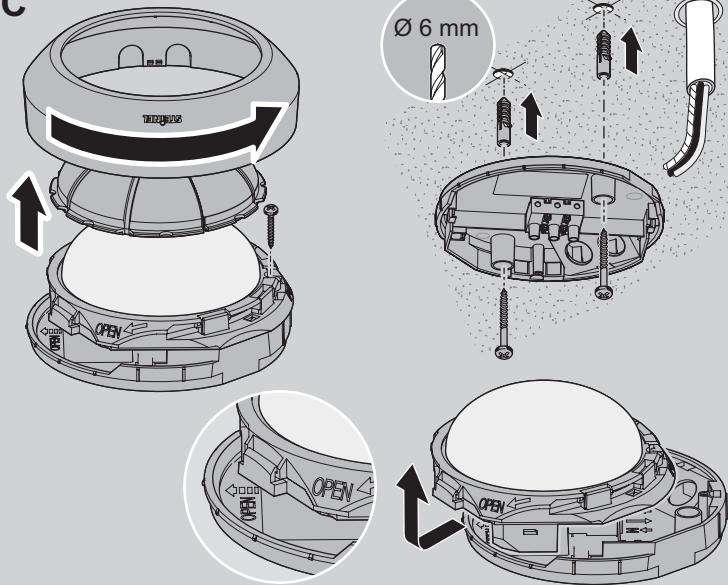
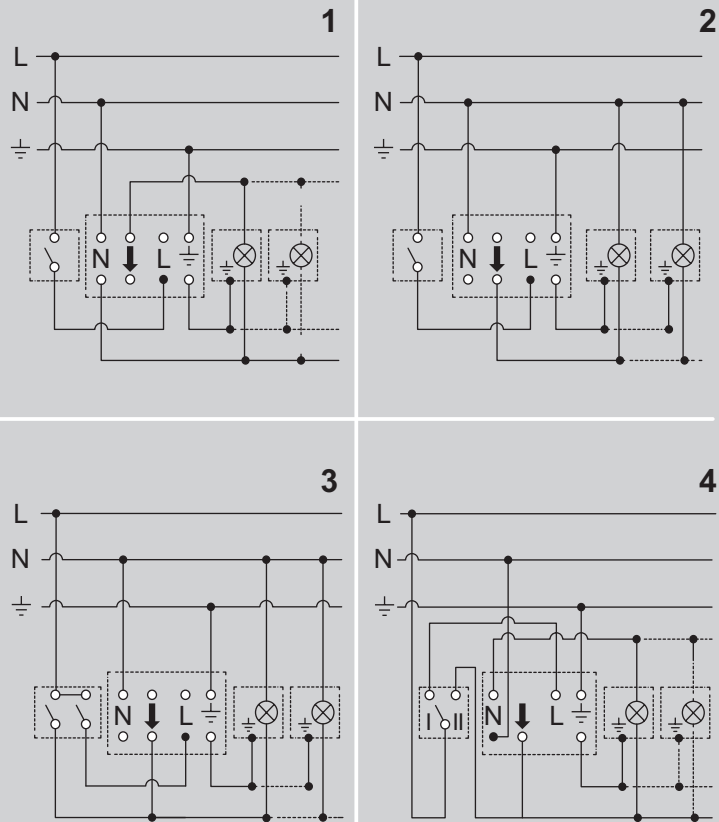
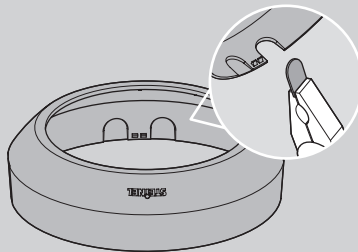
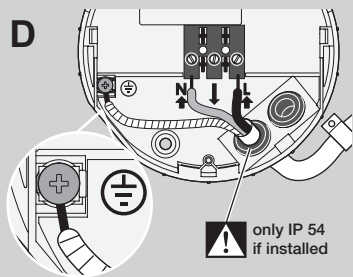
DE
GB
FR
NL
IT
ES
PT
SE
DK
FI
NO
GR
TR
HU
CZ
SK
PL
RO
SI
HR
EE
LT
LV
RU
BG
CN

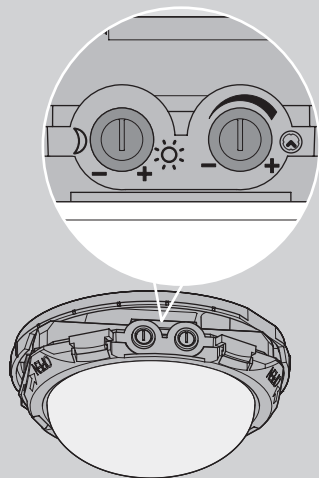
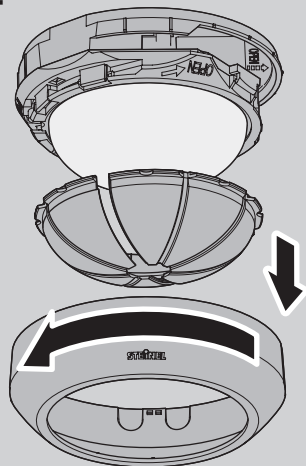
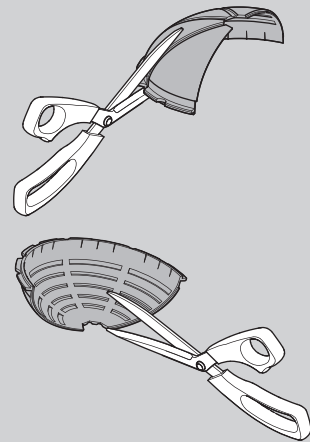
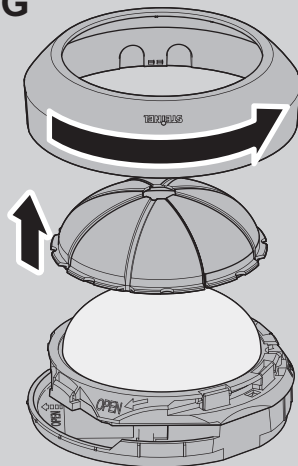
A



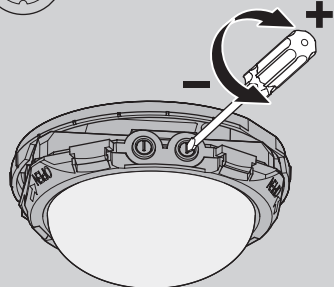
B



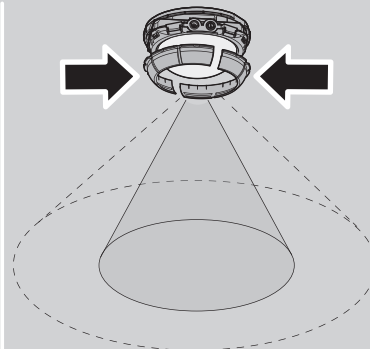
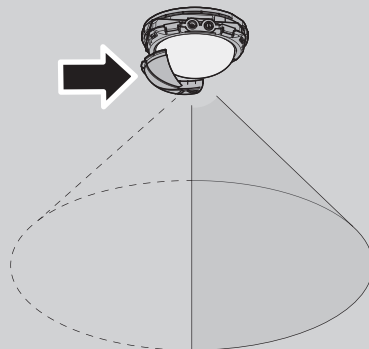
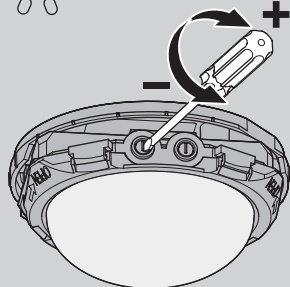
C**E****D**

F**G**

5 sec – 15 min



2 – 1000 Lux



Montageanleitung

Zu dieser Anleitung

Handlungsanweisungen sind wie folgt gekennzeichnet:

► Handlungsanweisung

In den Sicherheitshinweisen geben das Warnsymbol und das Signalwort die Schwere der Gefahr an:



Signalwort

Art und Quelle der Gefahr

Maßnahmen zur Gefahrenabwehr

- Lesen Sie diese Montageanleitung vor der Montage des Produkts.

Weiterführende Informationen

Weiterführende Informationen finden Sie auf der Webseite: www.steinel.de

Bestimmungsgemäßer Gebrauch

Der Außensensor IS 360-3 kann als Bewegungsmelder im Innen- und Außenbereich eingesetzt werden. Er erfasst mit drei Pyro-Sensoren die Wärmeabstrahlung sich bewegender Körper und schaltet angeschlossene Leuchten ein. Das Produkt ist ausschließlich für die Deckenmontage geeignet und darf nur gemäß der Angaben in den technischen Daten betrieben werden.

Alle Anschlussarbeiten an den elektrischen Anschlüssen dürfen nur von elektrotechnischem Fachpersonal gemäß der nationalen Bestimmungen durchgeführt werden.

Produktübersicht (Abb. A)

Halterung für die Deckenmontage

- 1 Typenschild
- 2 Bohrungen für Befestigung
- 3 Anschlüsse
 - N Neutralleiter
 - Pfeil Zuleitung für Leuchte
 - L Netzanschluss
- 4 Kabelführungen
- 5 Auflagepunkt für den Schutzleiter

Sensorgehäuse

- 6 zwei Einstellungsregler:
 - Ansprschwelle und Nachlaufzeit
- 7 Gehäusebefestigung mit Schraube
- 8 Abdeckschalen
- 9 Abdeckring
- 10 Vorbohrungen für Entwässerung
- 11 Befestigungsmaterial

Lieferumfang und Produkt prüfen

- Prüfen Sie den Lieferumfang auf Vollständigkeit und das Produkt auf Unversehrtheit.
- Öffnen Sie das Gehäuse nicht, falls es beschädigt ist, reparieren Sie das Produkt nicht selbst.
- Verpacken Sie ein beschädigtes Produkt sorgfältig und senden Sie es mit einer kurzen Fehlerbeschreibung und einem Kaufnachweis (Rechnung) an eine Servicestation von Steinel.

Montage vorbereiten (Abb. B)

Montageort festlegen

- Legen Sie nach folgenden Angaben die Montageposition fest:
 - Mindestabstand 50 cm zu Leuchten und anderen Wärmequellen
 - hindernisfreie Sichtverbindung zwischen dem Sensor und dem Erfassungsbereich (Hindernisse sind z. B. Wände, Glasscheiben, Bäume)
 - Montagehöhe von 2,50 m bis 2,80 m für eine optimale Reichweite

Einsatz planen



Vorsicht

Kurzschlussgefahr durch Überlastung

Planen Sie nur so viele Leuchten für den Anschluss ein, dass die **maximale Schaltleistung nicht überschritten wird**, z. B. **2000 Watt** für Glühlampen, siehe hierzu Kapitel „Technische Daten“.

Umgebungsbedingungen prüfen

Wenn Sie das Produkt in sehr feuchter Umgebung verwenden:

- Bohren Sie mit einem 5-mm-Bohrer Entwässerungsöffnungen in die Vorbohrungen (10).

Montieren (Abb. C)



Gefahr

Lebensgefahr durch Berühren spannungsführender Leitungen!

Leitungen spannungsfrei schalten!

- Nehmen Sie den Abdeckring (9) und die Abdeckschalen (8) ab.
- Lösen Sie die Schraube der Gehäusebefestigung (7) und schieben Sie die Halterung heraus.
- Bohren Sie die Löcher an der vorgeesehenen Montageposition.
- Befestigen Sie die Halterung mit dem Befestigungsmaterial (11).

IS 360-3 anschließen (Abb. D)



Gefahr

Lebensgefahr durch Stromschlag!

Lassen Sie alle Arbeiten an den Anschlüssen nur von einer Elektrofachkraft durchführen.

- Prüfen Sie mit einem Spannungsprüfer, ob alle Leitungen spannungsfrei geschaltet sind.
- Führen Sie die Kabel durch die Kabelführungen (4).
- Schutzleiter PE (gelb-grüne Leitung) am Auflagepunkt (5) befestigen.
- Nullleitung (blaue oder graue Leitung) an die Klemme **N** Neutralleiter anschließen.
- Stromführende (schwarze) Leitung an die Klemme **L** Netzanschluss anschließen.

Zuleitung für Leuchten anschließen

- Zuleitung für Leuchte (braun) an die Klemme **Pfeil** anschließen.

Hinweis

Nur wenn die Dichtstopfen montiert sind, ist die Schutzklasse IP54 gewährleistet.

Anschlussbeispiele (Abb. E)



Gefahr

Lebensgefahr durch Stromschlag!

Lassen Sie alle Arbeiten an den Anschlüssen nur von einer Elektrofachkraft durchführen.

Leuchten anschließen

- ▶ Schließen Sie Leuchten ohne vorhandenen Nullleiter wie im Anschlussbeispiel 1 gezeigt an.
- ▶ Schließen Sie Leuchten mit Nullleiter wie im Anschlussbeispiel 2 gezeigt an.

Serienschalter installieren

Wenn Sie mit einem Schalter alle angeschlossenen Geräte abschalten wollen:

- ▶ Installieren Sie einen Serienschalter für Hand- und Automatikbetrieb (Anschlussbeispiel 3).

Wechselschalter installieren

Wenn Sie mit einem Schalter per Hand ein- und ausschalten wollen als auch den Sensorbetrieb (Automatik) nutzen wollen:

- ▶ Installieren Sie einen Wechselschalter (Anschlussbeispiel 4).

Optionen des Wechselschalters:

- **Stellung I** Sensorbetrieb (automatisches Ein- und Ausschalten)
- **Stellung II** Handbetrieb: Ein- und Ausschalten mit einem Taster, nach dem Ausschalten ist der Sensorbetrieb wieder aktiv

Dauerlicht ein- und ausschalten

Ein Wechselschalter ermöglicht die Dauerlichtfunktion für angeschlossene Leuchten.

Um das Dauerlicht einzuschalten:

- ▶ Schalten Sie den Lichtschalter zweimal in schneller Folge (weniger als eine halbe Sekunde) auf die Positionen Aus und An. Das Dauerlicht leuchtet vier Stunden und schaltet dann in den Sensorbetrieb.

Um das Dauerlicht auszuschalten:

- ▶ Schalten Sie den Lichtschalter einmal in schneller Folge (weniger als eine halbe Sekunde) auf die Positionen Aus und An. Die Leuchte schaltet sofort in den Sensorbetrieb.

Einstellungen (Abb. F)

Sie können während der Montage oder zu einem späteren Zeitpunkt die Nachlaufzeit und die Ansprechschwelle an den Einstellungsreglern stufenlos einstellen.

- ▶ Drehen Sie die Einstellungsregler mit einem Schraubendreher auf die gewünschten Positionen:



Nachlaufzeit

- + Maximum: 15 Minuten
- Minimum: 5 Sekunden

Wenn Sie eine Nachlaufzeit von 15 Minuten einstellt haben, schaltet der Sensor die angeschlossenen Leuchten nach 15 Minuten aus.

Erfasst der Sensor eine erneute Bewegung, beginnt die Nachlaufzeit von vorn.

Sie können mit der **Ansprechschwelle** stufenlos einstellen, bei welcher Stärke des Umgebungslichts der Sensor die angeschlossenen Geräte einschaltet.



Ansprechschwelle

+ Maximum: 1000 Lux
Tageslichtbetrieb: Der Sensor schaltet bei Tageslichtstärke, wenn er eine Bewegung registriert.



- Minimum: 2 Lux
Dämmerungseinstellung: Der Sensor schaltet bei Dämmerungslicht. Ist das Umgebungslicht heller als 2 Lux, schaltet der Sensor nicht.

Erfassungsbereich (Abb. G)

Schaltet der Sensor zu oft aufgrund unerwünschter Auslöser im Erfassungsbereich (z. B. wegen vorüberfahrender Fahrzeuge)?

Mit den Abdeckschalen (8) können Sie den Sensor abdecken und damit den Erfassungsbereich einschränken.

- ▶ Nehmen Sie den Abdeckung und die Abdeckschalen ab.
- ▶ Schneiden Sie mit einer Schere die Abdeckschalen horizontal und/oder vertikal auf die gewünschte Größe.
- ▶ Setzen Sie die Abdeckschalen auf den Sensor und schieben Sie die Abdeckschalen bei Bedarf auf die gewünschte Position.
- ▶ Setzen Sie den Abdeckung wieder auf.

Inbetriebnahme

Funktionstest durchführen

- ▶ Stellen Sie die Ansprechschwelle auf die gegenwärtige Umgebungshelligkeit ein. Die Werkseinstellung ist der Tageslichtbetrieb.
- ▶ Stellen Sie die Nachlaufzeit auf einen sehr kurzen Wert ein. Die Werkseinstellung ist 5 Sekunden.
- ▶ Setzen Sie das Sensorgehäuse auf die Halterung und schieben Sie es auf, bis es einrastet.
- ▶ Schrauben Sie die Gehäusebefestigung (7) fest.
- ▶ Schalten Sie den Strom ein.
- ▶ Prüfen Sie, ob der Sensor auf eine Bewegung reagiert und eine Leuchte einschaltet.

Falls ja, ist der Sensor betriebsbereit:

- ▶ Stellen Sie Ihre gewünschten Einstellungen ein und setzen Sie den Abdeckung (9) wieder auf.

Falls nein:

- ▶ Prüfen Sie die Anschlüsse und die Spannungsversorgung.

Störungen beheben



Gefahr

Lebensgefahr durch Berühren spannungsführender Komponenten!

Lassen Sie alle Arbeiten an den Anschlüssen nur von einer Elektrofachkraft durchführen. Schalten Sie die Leitungen spannungsfrei!



Achtung

Produktschaden durch fehlerhafte Wartung

Lassen Sie Wartungs- oder Reparaturarbeiten nur über Servicestationen von Steinel durchführen.

Sensor schaltet nicht ein

Es liegt ein Einstellungsfehler, ein Spannungsfehler oder ein Gerätedefekt vor:

- ▶ Prüfen Sie die Einstellung für die Ansprechschwelle und stellen Sie ggf. einen höheren Lux-Wert ein.
- ▶ Prüfen Sie die Leitungen, Anschlüsse und die Spannungsversorgung, tauschen Sie ggf. eine Sicherung aus.
- ▶ Führen Sie einen Funktionstest mit dem Sensor und mit den angeschlossenen Leuchten durch, ersetzen Sie ggf. defekte Geräte.

Sensor schaltet nicht aus

Es liegt ein Einstellungsfehler vor, es ist ein Dauerbetrieb aktiv oder es gibt eine dauernde Bewegung oder Wärmequelle im Erfassungsbereich.

- ▶ Prüfen Sie, ob eine zu niedrige Ansprechschwelle eingestellt ist und korrigieren Sie ggf. die Einstellung.
- ▶ Prüfen Sie, ob die Leuchte über einen Schalter manuell eingeschaltet wurden.
- ▶ Prüfen Sie, ob sich Wärmequellen oder andere unerwünschte Auslöser im Erfassungsbereich befinden und entfernen Sie diese.
- ▶ Schränken Sie den Erfassungsbereich ggf. mit den Abdeckschalen ein.

Sensor schaltet ungewollt ein

Der Sensor erfasst eine andauernde Bewegung oder eine Wärmequelle im Erfassungsbereich und schaltet deshalb zu oft oder ungewollt ein.

- ▶ Prüfen Sie den Erfassungsbereich auf Wärmequellen oder Bewegung.
- ▶ Beseitigen Sie dauerhafte Wärmequellen aus dem Erfassungsbereich.
- ▶ Schränken Sie den Erfassungsbereich ggf. mit den Abdeckschalen ein.

Entsorgung

Elektrogeräte, Zubehör und Verpackungen sollen einer umweltgerechten Wiederverwertung zugeführt werden.



Werfen Sie Elektrogeräte nicht in den Hausmüll!

Nur für EU-Länder:

Gemäß der geltenden Europäischen Richtlinie über Elektro- und Elektronik-Altgeräte und ihrer Umsetzung in nationales Recht müssen nicht mehr gebrauchsfähige Elektrogeräte getrennt gesammelt und einer umweltgerechten Wiederverwertung zugeführt werden.

Herstellergarantie

3 JAHRE
HERSTELLER
GARANTIE

Herstellergarantie
der STEINEL Vertrieb GmbH,
Dieselstraße 80-84
33442 Herzebrock-Clarholz

Wir beglückwünschen Sie zum Kauf Ihres STEINEL-Produkts, das höchste Qualitätsansprüche erfüllt. Aus diesem Grund leisten wir als Hersteller Ihnen als Endkunde gerne eine unentgeltliche Garantie gemäß den nachstehenden Bedingungen: Wir leisten Garantie durch kostenlose Behebung der Mängel (nach unserer Wahl: Reparatur, Austausch ggf. durch ein Nachfolgemodell oder Rückerstattung des Kaufpreises), die innerhalb der Garantiezeit auf einem Material- oder Herstellungsfehler beruhen. Die Garantiezeit für Ihr erworbenes STEINEL-Produkt beträgt 3 Jahre und beginnt mit dem Kaufdatum Ihres Produktes. Diese Herstellergarantie lässt gesetzliche Gewährleistungsansprüche, die Ihnen als Verbraucher gegenüber dem Verkäufer nach geltendem Recht einschließlich besonderer Schutzbestimmungen für Verbraucher zustehen können, unberührt. Die hier beschriebenen Leistungen gelten zusätzlich zu den gesetzlichen Gewährleistungsansprüchen und beschränken oder ersetzen diese nicht.

Ausdrücklich ausgenommen von dieser Garantie sind alle auswechselbaren Leuchtmittel. Darüber hinaus ist die Garantie ausgeschlossen:

- bei einem gebrauchsbedingten oder sonstigen natürlichen Verschleiß von Produktteilen oder Mängeln am STEINEL-Produkt, die auf gebrauchsbedingtem oder sonstigem natürlichem Verschleiß zurückzuführen sind,
- bei nicht bestimmungs- oder unsachgemäßem Gebrauch des Produkts oder Missachtung der Bedienungshinweise,
- wenn An- und Umbauten bzw. sonstige Modifikationen an dem Produkt eigenmächtig vorgenommen wurden

oder Mängel auf die Verwendung von Zubehör-, Ergänzungs- oder Ersatzteilen zurückzuführen sind, die keine STEINEL-Originalteile sind,

- wenn Wartung und Pflege der Produkte nicht entsprechend der Bedienungsanleitung erfolgt sind,
- wenn Anbau und Installation nicht gemäß den Installationsvorschriften von STEINEL ausgeführt wurden,
- bei Transportschäden oder -verlusten.

Die Garantie gilt für sämtliche STEINEL-Produkte, die in Deutschland gekauft und verwendet werden. Es gilt deutsches Recht unter Ausschluss des Übereinkommens der Vereinten Nationen über Verträge über den internationalen Warenkauf (CISG).

Geltendmachung

Wenn Sie Ihr Produkt reklamieren wollen, senden Sie es bitte vollständig und frachtfrei mit dem Original-Kaufbeleg, der die Angabe des Kaufdatums und der Produktbezeichnung enthalten muss, an Ihren Händler oder direkt an uns, die STEINEL Vertrieb GmbH – Reklamationsabteilung –, Dieselstraße 80-84, 33442 Herzebrock-Clarholz.

Wir empfehlen Ihnen daher, Ihren Kaufbeleg bis zum Ablauf der Garantiezeit sorgfältig aufzubewahren. Für Transportkosten und -risiken im Rahmen der Rücksendung übernehmen wir keine Haftung.

Service

- ▶ Kontaktieren Sie die Servicestationen über die Niederlassung der Steinel Vertrieb GmbH Ihres Landes. Die Kontaktdaten finden Sie auf der Rückseite dieser Anleitung.

Technische Daten

Abmessungen und Varianten

Durchmesser x Höhe	121 mm x 57 mm
Farben	weiß, schwarz

Leistungsdaten

Netzspannung	220 – 240 V
Netzfrequenz	50/60 Hz
Schaltleistung	
ohmsche Last	Glühlampen maximal 2000 W
unkompensiert, induktiv, $\cos \varphi 0,5$	Leuchtstofflampen maximal 500 VA
elektronische Vorschaltgeräte (EVG), kapazitativ	Leuchtstofflampen, Energiesparlampen, LED-Leuchten, maximal $8 \times \dot{a} 58 \text{ W}$, $C \leq 176 \mu\text{F}$, Gesamtkapazität: 230 VAC

Sensor

Sensortechnik	Passiv-Infrarot, 3 Pyro-Sensoren
Erfassungswinkel	360°
Öffnungswinkel	90°
Unterkriechschutz	vorhanden

Reichweite und Einstellungen

Erfassungsbereich und Reichweite	Radius 12 m, bei einer Montagehöhe von 2,50 m bis 2,80 m
Schwellenwerte Einschaltung	2 Lux bis 1000 Lux (Tageslichtbetrieb)
Nachlaufzeit, stufenlos einstellbar	5 Sekunden bis 15 Minuten

Umgebung

Schutzart	IP 54
Temperaturbereich	-20 °C bis +50 °C

Installation instructions

About these instructions

Instructions to take action are shown as follows:

- ▶ Instruction to take action

In the safety advice, the warning symbol and signal word indicate the severity of danger:



Signal word

Type and source of danger

Measures to avoid dangers

- ▶ Read these installation instructions before installing the product.

Further information

You will find further information at: www.steinel.de

Proper use

The IS 360-3 outdoor sensor can be used as an indoor and outdoor motion detector. Working with three pyro sensors, it detects heat radiated from moving objects and switches ON lights that are connected to it. The product is only suitable for installing on ceilings and may only be operated in line with the technical specifications.

All connecting work at the electrical connections may only be carried out by a qualified electrician and in compliance with national regulations.

Product parts (Fig. A)

Holder for ceiling mounting

- 1 Rating plate
- 2 Mounting holes
- 3 Connections
 - N neutral conductor
- Arrow** Power supply lead for light
- L** Mains power supply
- 4 Cable entries
- 5 Contact point for protective-earth conductor

Sensor housing

- 6 two control dials:
 - Response threshold and stay-ON time
- 7 Housing attachment with screw
- 8 Shrouds
- 9 Cover ring
- 10 Pilot holes for drainage
- 11 Fixing material

Checking package contents and product

- ▶ Check to make sure that the product is complete and undamaged.
- ▶ Do not open the housing if it is damaged, and do not repair the product yourself.
- ▶ Carefully pack the damaged product and send it with a brief description of the fault and proof of purchase (invoice) to a Steinel service station.

Preparing to install (Fig. B)

Defining point of installation

- ▶ Define the mounting position as follows:
 - Minimum distance of 50 cm from lights and other sources of heat
 - Unobstructed line of vision between the sensor and detection zone (obstacles include walls, glass panels, trees)
 - Mounting height of 2.50 m to 2.80 m for optimum reach

Planning usage



Caution

Risk of short-circuiting from overloading

When planning the number of lights to connect, always be sure **not to exceed the maximum switching capacity**, e.g. **2000 watts** for light bulbs, see section "Technical specifications".

Checking ambient conditions

If you are using the product in a very damp or humid environment:

- ▶ Drill drainage holes in the pilot holes (10) using a 5 mm drill bit

Installing (Fig. C)



Danger

Danger to life from touching live cables!

Disconnect cables from the power supply!

- ▶ Detach the cover ring (9) and the shrouds (8).
- ▶ Undo the housing attachment screw (7) and push it out of the holder.
- ▶ Drill holes at the intended mounting position.
- ▶ Attach the holder with the fixing material (11).

Connecting IS 360-3 (Fig. D)



Danger

Danger to life from electric shock!

All work at the connections may only be performed by a qualified electrician.

- ▶ Using a voltage tester, check to make sure that all cables are disconnected from the power supply.
- ▶ Thread the cables through the cable entries (4).
- ▶ Attach the PE conductor (yellow and green conductor) at the contact point (5).
- ▶ Connect the neutral conductor (blue or grey conductor) to the neutral conductor terminal **N**.
- ▶ Connect the live (black) conductor to the mains power supply terminal **L**.

Connecting power supply lead for lights

- ▶ Connect the power supply lead for light (brown) to the **arrow** terminal.

Note

Protection class IP54 is only ensured if the sealing plugs are fitted.

Connection examples (Fig. E)



Danger

Danger to life from electric shock!

All work at the connections may only be performed by a qualified electrician.

Connecting lights

- ▶ Connect lights that do not have a neutral conductor as shown in connection example 1.
- ▶ Connect lights that do have a neutral conductor as shown in connection example 2.

Installing two-circuit switch

If you want to switch OFF all connected lights via switch:

- ▶ install a two-circuit switch for manual and automatic operation (connection example 3).

Installing two-way switch

If you want to switch ON and OFF manually and also use sensor mode (automatic):

- ▶ Install a two-way switch (connection example 4).

Two-way switch options:

- **Position I** Sensor mode (switching ON and OFF automatically)
- **Position II** manual operating mode: switching ON and OFF via switch; after switching OFF, sensor mode is reactivated

Activating and deactivating manual override

A two-way switch provides a manual override function for lights connected.

To activate manual override:

- ▶ Turn the light switch to the OFF and ON positions twice in rapid succession (within less than half a second). Manual override keeps light ON permanently for four hours and then returns to sensor mode.

To deactivate manual override:

- ▶ Turn the light switch to the OFF and ON position once in rapid succession (within less than half a second). The light immediately switches to sensor mode.

Settings (Fig. F)

During installation or at a later time, you can infinitely adjust the stay-ON time and the response threshold via the control dials.

- ▶ Using a screwdriver, turn the control dials to the chosen positions:



Stay-ON time

- + maximum: 15 minutes
- minimum: 5 seconds

If you have set a stay-ON time of 15 minutes, the sensor will switch OFF the connected lights after 15 minutes.

If the sensor detects further movement, the stay-ON time will start from the beginning again.

Using the **response threshold**, you can infinitely adjust the level of ambient light at which the sensor switches on the lights connected.



Response threshold

+ maximum: 1000 lux

Daylight mode: the sensor switches light ON in daylight when it identifies a movement.



- minimum: 2 lux

Twilight setting: the sensor switches light ON at twilight. If the ambient brightness is brighter than 2 lux, the sensor does not switch light ON.

Detection zone (Fig. G)

Is the sensor switching light ON too often because it is being triggered by objects in the detection zone (e.g. in response to passing vehicles)?

You can mask the sensor with shrouds (8) to restrict the detection zone.

- ▶ Detach the cover ring and the shrouds.
- ▶ Using a pair of scissors, cut the shrouds to size horizontally and/or vertically.
- ▶ Fit the shrouds to the sensor and, if necessary, adjust them to the appropriate position.
- ▶ Re-fit the cover ring.

Operation

Perform function test

- ▶ Set the response threshold to the current ambient brightness. The factory setting is daylight operation.
- ▶ Set the stay-ON time to a very short period. The factory setting is 5 seconds.
- ▶ Fit the sensor housing onto the holder and push it home until it clips into place.
- ▶ Tighten the housing attachment screw (7).
- ▶ Switch the power ON.
- ▶ Check whether the sensor responds to a movement and switches the light ON.

If it does, the sensor is ready for operation:

- ▶ Select your chosen settings and refit the cover ring (9).

If it does not:

- ▶ Check the connections and the voltage supply.

Troubleshooting



Danger

Danger to life from touching live components!

All work at the connections may only be performed by a qualified electrician. Disconnect cables from the power supply!



Attention

Product damage from improper servicing

Servicing or repair work may only be performed by Steinel service stations.

Sensor will not switch ON

Either incorrect settings have been made, there is a power-related fault or the sensor is faulty:

- ▶ Check the setting for the response threshold and, if necessary, set a higher lux level.
- ▶ Check the cables, connections and the voltage supply, change a fuse if necessary.
- ▶ Carry out a function test on the sensor and on the lights connected, replacing any faulty items.

Sensor will not switch OFF

Either incorrect settings have been made, manual override is activated or there is permanent movement or a source of heat in the detection zone.

- ▶ Check whether the response threshold setting is too low, correcting the setting if necessary.
- ▶ Check whether the light has been switched ON manually via a switch.
- ▶ Check whether there are any sources of heat or anything else inadvertently triggering the sensor in the detection zone and remove them.
- ▶ If necessary, limit the detection zone with the shrouds.

Sensor switching ON when it should not

The sensor is detecting constant movement or a source of heat in the detection zone, causing it to switch ON too often or when it should not.

- ▶ Check the detection zone for sources of heat or movement.
- ▶ Eliminate permanent sources of heat from the detection zone.
- ▶ If necessary, limit the detection zone with the shrouds.

Disposal

Electrical and electronic equipment, accessories and packaging must be recycled in an environmentally compatible manner.



Do not dispose of electrical and electronic equipment as domestic waste.

EU countries only:

Under the current European Directive on Waste Electrical and Electronic Equipment and its implementation in national law, electrical and electronic equipment no longer suitable for use must be collected separately and recycled in an environmentally compatible manner.

Warranty

3 YEAR
MANUFACTURER'S
WARRANTY

Steinel provides a 3-year warranty from the date of purchase for defects caused by material flaws or manufacturing faults.

Once the warranty expires, Steinel provides a repair service at its service stations via the factory service.

Service

- Contact the service stations through your country's branch of Steinel Vertrieb GmbH. You will find contact details on the back of these instructions.

Technical specifications

Dimensions and versions

Diameter x height	121 mm x 57 mm
Colours	white, black

Specifications

Supply voltage	220 – 240 V
Mains frequency	50 / 60 Hz
Switching capacity	
Resistive load	Light bulbs, maximum 2000 W
Uncorrected, inductive, $\cos \varphi$ 0.5	Fluorescent lamps, maximum 500 VA

Electronic ballasts, capacitive	Fluorescent lamps, low-energy bulbs, LED lights, max. 8×58 W each, $C \leq 176 \mu\text{F}$, total capacity: 230 VAC
---------------------------------	--

Sensor

Sensor technology	Passive infrared, 3 pyro sensors
Angle of coverage	360°
Angle of aperture	90°
Sneak-by guard	provided

Reach and settings

Detection zone and reach	12 m, at a mounting height of 2.50 m to 2.80 m
Switching ON at threshold levels	2 lux to 1000 lux, (daylight operation)
Stay-ON time, continuously variable	5 seconds to 15 minutes

Environment

IP rating	IP54
Temperature range	-20°C to +50°C

Instructions de montage

À propos de ces instructions

Les instructions nécessitant une action sont signalées comme suit :

- Instruction nécessitant une action

Dans les consignes de sécurité, le symbole d'avertissement et la mention indiquent la gravité du danger :



Mention

Type et source du danger

Mesures pour écarter les dangers

- Lisez impérativement ces instructions de montage avant de monter l'appareil.

Informations complémentaires

Vous trouverez des informations complémentaires sur le site Internet www.steinel.de

Utilisation conforme aux prescriptions

Le détecteur extérieur IS 360-3 peut être utilisé comme un détecteur de mouvement à l'intérieur et à l'extérieur. Équipé de trois détecteurs pyroélectriques, il détecte le rayonnement de chaleur invisible émis par les corps en mouvement et allume les luminaires raccordés. L'appareil a été uniquement conçu pour être installé au plafond et ne doit fonctionner que conformément aux indications des caractéristiques techniques.

Uniquement des électriciens spécialisés sont autorisés à effectuer tous les travaux de branchement aux raccords électriques conformément aux prescriptions actuellement en vigueur dans le pays d'utilisation.

Vue d'ensemble de l'appareil (fig. A)

Fixation pour le montage au plafond

- 1 Plaque signalétique
- 2 Trous pour la fixation
- 3 Branchements

N Neutre

Flèche Câble d'alimentation pour le luminaire

L Alimentation électrique

- 4 Passe-câbles
- 5 Point d'appui pour la terre

Boîtier du détecteur

- 6 Deux boutons de réglage : seuil de réaction et temporisation
- 7 Fixation du boîtier par une vis
- 8 Caches enfichables
- 9 Bague de recouvrement
- 10 Avant-trous pour évacuer l'humidité ou l'eau
- 11 Accessoires de fixation

Contrôler si la livraison est complète et le parfait état de l'appareil

- Contrôlez si la livraison est complète et si l'appareil est en parfait état.
- N'ouvrez pas le boîtier s'il est endommagé et ne réparez pas vous-même l'appareil.
- Emballez avec soin un appareil endommagé et envoyez-le à un point de service après-vente Steinel accompagné d'une description succincte du défaut et d'une preuve d'achat (facture).

Préparer le montage (fig. B)

Déterminer le lieu de montage

- ▶ Déterminez la position de montage en tenant compte de ce qui suit :
- Écart minimum de 50 cm entre l'appareil et les luminaires et d'autres sources de chaleur
- « Contact visuel » sans obstacle entre le détecteur et la zone de détection (on entend par le terme « obstacle » par ex. des murs, des vitres ou des arbres)
- Hauteur d'installation comprise entre 2,50 m et 2,80 m pour garantir une portée optimale

Préparation

Attention

Risque de court-circuit dû à une surcharge

Pour le branchement, prévoyez uniquement le nombre de luminaires **permettant de ne pas dépasser la puissance de commutation maximale**, par ex. **2000 W** pour les ampoules à incandescence, voir à ce sujet la section « Caractéristiques techniques ».

Contrôler les conditions environnantes

Si vous utilisez l'appareil dans un environnement très humide :

- ▶ Percer des ouvertures pour évacuer l'humidité ou l'eau dans les avant-trous (10) en utilisant une mèche de 5 mm.

Installation (fig. C)

Danger

Danger de mort en touchant des câbles sous tension !

Mettez les câbles hors tension !

- ▶ Retirez la bague de recouvrement (9) et les caches (8).
- ▶ Dévissez la vis du support du boîtier (7) et retirez le support en le faisant glisser.
- ▶ Percez les trous à la position de montage prévue.
- ▶ Fixez le support en utilisant les accessoires de fixation (11).

Brancher l'IS 360-3 (fig. D)

Danger

Danger de mort par décharge électrique !

Confiez tous les travaux de branchement électriques uniquement à un électricien spécialisé.

- ▶ Vérifiez avec un testeur de tension si tous les câbles sont hors tension.
- ▶ Faites passer les câbles à travers les passe-câble (4).
- ▶ Fixez la terre PE (câble jaune-vert) au bornier (5).
- ▶ Branchez le neutre (câble bleu ou gris) à la borne **N** pour le neutre.
- ▶ Branchez le câble conducteur (noir) à la borne **L** de raccordement au secteur.

Brancher le câble d'alimentation pour le luminaire

- ▶ Branchez le câble d'alimentation pour le luminaire (marron) à la borne marquée par une **flèche**.

Remarque

La classe de protection IP 54 est garantie seulement si les bouchons sont montés.

Exemples de branchement (fig. E)

Danger

Danger de mort par décharge électrique !

Confiez tous les travaux de branchement électriques uniquement à un électricien spécialisé.

Brancher les luminaires

- ▶ Branchez les luminaires n'ayant pas de neutre comme indiqué à l'exemple de branchement 1.
- ▶ Branchez les luminaires ayant un neutre comme indiqué à l'exemple de branchement 2.

Installer un interrupteur en série

Si vous souhaitez pouvoir éteindre tous les appareils branchés en appuyant sur interrupteur :

- ▶ vous devez installer un interrupteur en série pour les modes de fonctionnement manuel et automatique (exemple de branchement 3).

Installer un interrupteur va-et-vient

Si vous souhaitez allumer et éteindre la lumière à la main en appuyant sur un interrupteur et également utiliser le mode de détection (automatique) :

- ▶ vous devez installer un interrupteur va-et-vient (exemple de branchement 4).

Options de l'interrupteur va-et-vient :

- **Position I** mode de détection (allumage et extinction automatiques).
- **Position II** mode manuel : allumage et extinction en appuyant sur un bouton, le mode de détection étant à nouveau actif après l'extinction.

Activer et désactiver la marche forcée

Un interrupteur va-et-vient permet d'utiliser la fonction de marche forcée pour les luminaires raccordés.

Pour activer la marche forcée :

- ▶ Appuyez rapidement (moins d'une demi-seconde) deux fois sur l'interrupteur d'éclairage pour l'éteindre et l'allumer. La marche forcée fonctionne pendant 4 heures et repasse ensuite en mode de détection.

Pour désactiver la marche forcée :

- ▶ Appuyez rapidement (moins d'une demi-seconde) une fois sur l'interrupteur d'éclairage pour l'éteindre et l'allumer. Le luminaire passe immédiatement au mode de détection.

Réglages (fig. F)

Vous pouvez régler progressivement la temporisation et le seuil de réaction en utilisant les boutons de réglage pendant le montage ou ultérieurement.

- ▶ Tournez les boutons de réglage aux positions souhaitées en utilisant un tournevis :



Temporisation

- + maximum : 15 minutes
- minimum : 5 secondes

Si vous avez réglé une temporisation de 15 minutes, le détecteur éteint les luminaires raccordés au bout de 15 minutes. La temporisation rédemarre à zéro lorsque le détecteur identifie un nouveau mouvement.

Le **seuil de réaction** vous permet de régler progressivement à quelle intensité de la lumière ambiante le détecteur allume les appareils connectés.



Seuil de réaction

+ maximum : 1000 lx

Mode de fonctionnement diurne : le détecteur est actif à la lumière du jour lorsqu'il détecte un mouvement.



- minimum : 2 lx

Réglage du seuil de déclenchement : le détecteur est actif au crépuscule. Si la lumière ambiante est supérieure à 2 lx, le détecteur n'est pas actif.

Zone de détection (fig. G)

Est-ce que le détecteur se déclenche trop souvent pour des raisons non souhaitées ou se produit dans la zone de détection (par ex. à cause de véhicules qui passent devant le bâtiment) ?

Vous pouvez masquer en conséquence le détecteur en utilisant les caches (8) et limiter ainsi la zone de détection.

- ▶ Retirez la bague de recouvrement et les caches.
- ▶ Découpez à la taille souhaitée, à l'horizontale et/ou à la verticale, les caches avec une paire de ciseaux.
- ▶ Placez les caches sur le détecteur et, si nécessaire, poussez les caches à la position souhaitée.
- ▶ Remontez la bague de recouvrement.

Mise en service

Effectuer un test de fonctionnement

- ▶ Réglez le seuil de réaction à la luminosité ambiante actuelle. Le réglage effectué en usine est le fonctionnement diurne.
- ▶ Réglez la temporisation à une valeur très courte. Le réglage effectué en usine est 5 secondes.
- ▶ Montez le boîtier du détecteur sur le support et poussez-le jusqu'à ce qu'il s'enclenche.
- ▶ Vissez le support du boîtier (7) à fond.
- ▶ Mettez l'appareil sous tension.
- ▶ Vérifiez si le détecteur réagit à un mouvement et allume un luminaire.

Si c'est le cas, le détecteur est prêt à fonctionner :

- ▶ Procédez aux réglages souhaités et remontez la bague de recouvrement (9).

Si ce n'est pas le cas :

- ▶ Vérifiez les branchements et l'alimentation en tension.

Éliminer les dysfonctionnements

Danger

Danger de mort en touchant des composants sous tension !

Confiez tous les travaux de branchement électriques uniquement à un électricien spécialisé. Mettez les câbles hors tension !

Attention

L'appareil peut être endommagé par un entretien incorrect

Ne faites entretenir ou réparer l'appareil que par des points de service après-vente Steinel.

Le détecteur n'allume pas le luminaire

Le réglage ou la tension n'est pas correct ou l'appareil est défectueux :

- ▶ Vérifiez le réglage du seuil de réaction et, si nécessaire, réglez une valeur en lux plus élevée.
- ▶ Vérifiez les câbles, les branchements et l'alimentation en tension. Si nécessaire, remplacez un fusible.
- ▶ Effectuez un test de fonctionnement pour le détecteur et les luminaires raccordés. Si nécessaire, remplacez les appareils défectueux.

Le détecteur n'éteint pas le luminaire

Il y a une erreur de réglage, une marche forcée est activée ou il y a un mouvement continu ou une source de chaleur dans le rayon de détection.

- ▶ Contrôlez si un seuil de réaction trop bas est réglé et, si nécessaire, corrigez le réglage.
- ▶ Contrôlez si le luminaire a été mis en marche manuellement par le biais d'un interrupteur.
- ▶ Contrôlez si des sources de chaleur ou d'autres sources de déclenchement non souhaitées se trouvent dans la zone de détection et éliminez-les.
- ▶ Limitez la zone de détection en utilisant, le cas échéant, les caches.

Le détecteur allume intempestivement le luminaire

Le détecteur enregistre un mouvement permanent ou une source de chaleur dans la zone de détection et allume ainsi trop souvent ou de manière intempestive le luminaire.

- ▶ Contrôlez la zone de détection pour déceler des sources de chaleur ou un mouvement.
- ▶ Éliminez les sources de chaleur continues de la zone de détection.
- ▶ Limitez la zone de détection en utilisant, le cas échéant, les caches.

Élimination

Les appareils électriques, les accessoires et les emballages doivent être soumis à un recyclage respectueux de l'environnement.



Ne jetez pas les appareils électriques avec les ordures ménagères !

Uniquement pour les pays de l'UE : conformément à la directive européenne en vigueur relative aux appareils électriques et électroniques usagés et à son application dans le droit national, les appareils électriques qui ne fonctionnent plus doivent être collectés séparément des ordures ménagères et doivent faire l'objet d'un recyclage écologique.

Garantie

3 ANS
DE GARANTIE
FABRICANT

Steinel accorde une garantie de 3 ans à partir de la date d'achat pour les défauts provenant d'un vice de fabrication.

Une fois la période de garantie écoulée, Steinel propose de réparer l'appareil défectueux dans les points de service après-vente en passant par le service après-vente de son usine.

Service après-vente

► Veuillez contacter les points de service après-vente par le biais de la filiale de la société Steinel Vertrieb GmbH de votre pays. Vous trouverez les coordonnées dont vous avez besoin au dos de ces instructions.

Caractéristiques techniques

Dimensions et modèles

Diamètre x hauteur	121 mm x 57 mm
Couleurs	blanc, noir

Puissance

Tension du réseau	220 – 240 V
Fréquence du secteur	50/60 Hz

Puissance de commutation

charge ohmique	ampoules à incandescence au maximum 2000 W
non compensée, inductive, cos φ 0,5	tubes fluorescents au maximum 500 VA
ballasts électroniques, capacitive	tubes fluorescents, lampes à économie d'énergie, luminaires à LED, au maximum 8 x à 58 W, C ≤ 176 µF, capacité totale : 230 VCA

Détecteur

Technique de détection	infrarouge passif 3 détecteurs pyroélectriques
Angle de détection	360°
Angle d'ouverture	90°
Détection au ras du mur	existante

Portée et réglages

Zone de détection et portée	rayon de 12 m, à une hauteur d'installation de 2,50 m à 2,80 m
Valeurs de seuil pour l'allumage	de 2 lx à 1000 lx (mode de fonctionnement diurne)
Temporisation, réglable progressivement	de 5 secondes à 15 minutes

Environnement

Indice de protection	IP 54
Intervalle de température	de - 20 °C à +50 °C

Montagehandleiding

Over deze handleiding

Instructies zijn als volgt aangeduid:

► Instructie

In de veiligheidsvoorschriften duiden het waarschuwingssymbool en het signaalwoord op de ernst van het risico:



Signaalwoord

Aard en bron van het risico

Maatregelen om het risico af te wenden

► Lees deze montagehandleiding door alvorens het product te monteren.

Verdere informatie

Meer informatie vindt u op de website: www.steinell.de

Gebruik volgens de voorschriften

De infrarood IS 360-3 kan als bewegingsmelder zowel binnen als buiten worden gebruikt. Hij registreert met drie pyrosensoren de warmtestraling van bewegende lichamen en schakelt aangesloten lampen in. Hij is uitsluitend geschikt voor plafondmontage en mag alleen conform de informatie in de technische gegevens worden gebruikt.

Alle werkzaamheden aan de elektrische aansluitingen mogen uitsluitend door elektriciens conform de nationale voorschriften worden uitgevoerd.

Productoverzicht (afb. A)

Houder voor plafondmontage

- 1 Typeplaatje
- 2 Bevestigingsboorgaten
- 3 Aansluitingen
 - N nuldraad
 - Pijl snoer voor lamp
 - L netaansluiting
- 4 Kabelgeleidingen
- 5 Aansluiting voor de aarde

Sensorbehuizing

- 6 Twee instelknoppen: drempelwaarde en nalooptijd
- 7 Bevestiging behuizing met schroef
- 8 Afdekplaatjes
- 9 Afdekkring
- 10 Water afvoergaten
- 11 Bevestigingsmateriaal

Leveringsomvang en product controleren

- Controleer, of de levering compleet en het product onbeschadigd is.
- De behuizing nooit zelf openen, wanneer het beschadigd is en het product niet zelf repareren.
- Een beschadigd product zorgvuldig verpakken en samen met een korte beschrijving van de fout en een aankoopbewijs (factuur) naar een serviceadres van Steinel sturen.

Montage voorbereiden (afb. B)

Montageplaats vastleggen

- ▶ Kies de montagepositie aan de hand van de volgende criteria:
- minimumafstand tot lampen en andere warmtebronnen 50 cm
- hindernisvrije zichtverbinding tussen de sensor en het registratiebereik (hindernissen zijn bijv. wanden, ruiten, bomen)
- montagehoogte van 2,50 m tot 2,80 m voor een optimale reikwijdte

Toepassing bepalen



Voorzichtig

Kortsluitingsrisico door overbelasting

Beperk het aantal aan te sluiten lampen zodat, dat het **maximale schakelvermogen niet wordt overschreden**, bijv. **2000 watt** voor gloeilampen, zie hiervoor hoofdstuk "Technische gegevens".

Omgevingscondities controleren

Wanneer u het product in een erg vochtige omgeving gebruikt:

- ▶ met een 5-mm-boor waterafvoeropeningen boren in de voorboringen (10).

Monteren (afb. C)



Gevaar

Levensgevaar bij aanraken van stroom voerende leidingen!

Leidingen spanningsvrij maken!

- ▶ Verwijder de afdekking (9) en de afdekplaatjes (8).
- ▶ Draai de schroef van de bevestiging van de behuizing (7) los en schuif de houder eruit.
- ▶ Boor de gaten op de hiervoor bestemde montagepositie.
- ▶ Bevestig de houder met het bevestigingsmateriaal (11).

IS 360-3 aansluiten (afb. D)



Gevaar

Levensgevaar door stroomschok!

Laat alle werkzaamheden en aansluitingen uitsluitend door een elektricien uitvoeren.

- ▶ Controleer met een spanningstester, of alle leidingen spanningsvrij zijn.
- ▶ De kabels door de kabelopeningen (4) voeren.
- ▶ Bevestig de aarde PE (geelgroene draad) aan het aansluitpunt voor de aarddraad (5).
- ▶ De nuldraad (blauwe of grijze draad) op de klem **N** nuldraad aansluiten.
- ▶ De stroomvoerende (bruin of zwart) draad op de klem **L** netaansluiting aansluiten.

Toevoerkabel voor lamp aansluiten

- ▶ De toevoerkabel voor de lamp (meestal zwart) op de klem **pijl** aansluiten.

Opmerking

Alleen als de afdichtdopjes geplaatst zijn, is veiligheidsklasse IP54 gegarandeerd.

Aansluitvoorbeelden (afb. E)



Gevaar

Levensgevaar door stroomschok!

Laat alle werkzaamheden aan aansluitingen uitsluitend door een elektricien uitvoeren.

Lampen aansluiten

- ▶ Sluit de lampen zonder nuldraad aan, zoals te zien in aansluitvoorbeeld 1.
- ▶ Sluit de lampen met nuldraad aan, zoals te zien in aansluitvoorbeeld 2.

Serieschakelaar installeren

Wanneer u met een schakelaar alle aangesloten apparaten wilt uitschakelen:

- ▶ Installeer een serieschakelaar voor handmatige en automatische bediening (aansluitvoorbeeld 3).

Wisselchakelaar installeren

Wanneer u met een schakelaar handmatig wilt in- en uitschakelen en ook de sensormodus (automatisch bedrijf) wilt gebruiken:

- ▶ Installeer een wisselchakelaar (aansluitvoorbeeld 4).

Opties van de wisselchakelaar:

- **Positie I** sensormodus (automatisch in- en uitschakelen)
- **Positie II** handmodus: in- en uitschakelen met schakelaar, na het uitschakelen is de sensormodus weer actief

Permanente verlichting in- en uitschakelen

Een wisselchakelaar maakt het mogelijk om aangesloten lampen permanent te laten branden.

Om de permanente verlichting in te schakelen:

- ▶ Zet de lichtschakelaar twee keer snel achter elkaar (minder dan een halve seconde pauze ertussen) op de posities Uit en Aan. De permanente verlichting brandt vier uur en schakelt vervolgens over op sensormodus.

Om de permanente verlichting uit te schakelen:

- ▶ Zet de lichtschakelaar een keer snel achter elkaar (minder dan een halve seconde pauze ertussen) op de posities Uit en Aan. De lamp schakelt onmiddellijk over op sensormodus.

Instellingen (afb. F)

Tijdens de montage of op een later tijdstip kunt u de nalooptijd en de drempelwaarde traploos instellen met de instelknoppen.

- ▶ Draai de instelknoppen met een schroevendraaier in de gewenste positie:



Nalooptijd

- + maximum: 15 minuten
- minimum: 5 seconden

Wanneer u een nalooptijd van 15 minuten heeft ingesteld, schakelt de sensor de aangesloten lampen na 15 minuten uit.

Als de sensor een nieuwe beweging registreert, begint de nalooptijd opnieuw.

Met de **drempelwaarde** kunt u traploos instellen bij welke omgevingslichtsterkte de sensor de aangesloten apparaten inschakelt.



Drempelwaarde

+ maximum: 1000 lux

Daglichtmodus: de sensor schakelt bij daglicht, wanneer hij een beweging registreert.



- minimum: 2 lux

Schemermodus: de sensor schakelt bij schemering. Wanneer het omgevingslicht meer dan 2 lux is, schakelt de sensor niet.

Registratieberek (afb. G)

Schakelt de sensor te vaak door ongewenste activeringen in het registratiegebied (bijv. door langs rijdende auto's)?

Met de afdekplaatjes (8) kunt u de sensor afdekken en zodoende het registratiegebied verkleinen.

- ▶ Verwijder de afdekking en de afdekplaatjes.
- ▶ Knip de afdekplaatjes met een schaar horizontaal en/of verticaal op de gewenste grootte.
- ▶ Plaats de afdekplaatjes op de sensor en schuif de afdekplaatjes indien gewenst op de goede positie.
- ▶ Plaats de afdekking weer terug.

Ingebruikname

Functietest uitvoeren

- ▶ Stel de drempelwaarde in op de actuele omgevingslichtsterkte. De fabrieksinstelling is daglichtstand.
- ▶ Zet de nalooptijd op een erg korte waarde. De fabrieksinstelling is 5 seconden.
- ▶ Plaats het sensorhuis op de houder en schuif dit verder tot het vastklikt.
- ▶ Schroef de huisbevestiging (7) vast.
- ▶ Schakel de stroom in
- ▶ Controleer of de sensor op een beweging reageert en een lamp inschakelt.

Is dat het geval, dan is de sensor bedrijfsklaar:

- ▶ Stel uw gewenste instellingen in en plaats de afdekking (9) weer terug.

Als dat niet het geval is:

- ▶ Controleer de aansluitingen en de stroomtoevoer.

Storingen verhelpen



Gevaar

Levensgevaar bij aanraken van stroomvoerende componenten!

Laat alle werkzaamheden aan aansluitingen uitsluitend door een elektricien uitvoeren. Maak de leidingen spanningsvrij!



Opgelet

Schade aan het product door onjuist onderhoud

Laat onderhouds- en reparatiewerkzaamheden alleen via de serviceadressen van Steinel uitvoeren.

Sensor schakelt niet in

Er is een instellingsfout, een spanningsfout of een defect aan het apparaat:

- ▶ Controleer de instelling voor de drempelwaarde en stel eventueel een hogere lux-waarde in.
- ▶ Controleer de leidingen, aansluitingen en de stroomtoevoer, indien nodig de zekering vervangen.
- ▶ Voer een functietest uit bij de sensor met aangesloten lampen, defecte apparaten indien nodig vervangen.

Sensor schakelt niet uit

Er is een instellingsfout, permanente verlichting is ingesteld of er zijn voortdurende bewegingen of een warmtebron in het registratieberek.

- ▶ Controleer of een te lage drempelwaarde is ingesteld en corrigeer de instelling indien nodig.
- ▶ Controleer of de lamp met een schakelaar handmatig werd ingeschakeld.
- ▶ Controleer of er warmtebronnen of andere ongewenste activeringsbronnen in het registratieberek zijn en verwijder die.
- ▶ Verklein het registratieberek eventueel met de afdekplaatjes.

Sensor schakelt ongewenst in

De sensor registreert een permanente beweging of een warmtebron in het registratieberek en schakelt daarom te vaak of ongewild in.

- ▶ Controleer of er warmtebronnen of bewegingen in het registratieberek zijn.
- ▶ Verwijder permanente warmtebronnen uit het registratieberek.
- ▶ Verklein het registratieberek eventueel met de afdekplaatjes.

Verwijderen

Elektrische apparaten, toebehoren en verpakkingen dienen milieuvriendelijk gerecycled te worden.



Doe elektrische apparaten niet bij het huisvuil!

Alleen voor EU-landen:

Conform de geldende Europese richtlijn voor gebruikte elektrische en elektronische apparatuur en hun implementatie in het nationaal recht, dienen niet langer bruikbare elektrische apparaten gescheiden ingezameld en milieuvriendelijk gerecycled te worden.

Garantie

3 JAAR
FABRIEKS
GARANTIE

Steinel verleent 3 jaar garantie vanaf de aankoopdatum voor gebreken die als gevolg van materiaal- of productiefouten zijn ontstaan.

Na afloop van deze garantieperiode kunnen via de fabrieksservice van Steinel op de serviceadressen reparaties worden uitgevoerd.

Service

► Neem via de vestiging van Steinel Vertrieb GmbH in uw land contact op met de servicepunten. U vindt de contactgegevens op de achterzijde van deze handleiding.

Technische gegevens

Afmetingen en varianten

Diameter x hoogte	121 mm x 57 mm
Kleuren	wit, zwart

Vermogen

Netspanning	220 – 240 V
Netfrequentie	50/60 Hz

Schakelvermogen

Ohmse belasting	gloeilampen maximaal 2000 W
Ongecompenseerd, inductief, $\cos \varphi 0,5$	tl-lampen maximaal 500 VA
Elektronische voorschakelapparaten (EVG), capacitatief	tl-lampen, spaarlampen, led-lampen, maximaal $8 \times \text{à } 58 \text{ W}$, $C \leq 176 \mu\text{F}$, totale capaciteit: 230 VAC

Sensor

Sensortechniek	passief-infrarood, 3 pyrosensoren
Registratiehoek	360°
Openingshoek	90°
Onderkruipbescherming	aanwezig

Reikwijdte en instellingen

Registratiebereik en reikwijdte	radius 12 m, bij een montagehoogte van 2,50 m tot 2,80 m
Drempelwaarden inschakeling	2 lux tot 1000 lux (daglichtstand)
Nalooptijd, traploos instelbaar	5 seconden tot 15 minuten

Omgeving

Bescherming	IP 54
Temperatuurbereik	-20 °C tot +50 °C

Istruzioni per il montaggio

Informazioni su questo manuale

Le indicazioni su come agire sono contrassegnate come segue:

► Indicazione su come agire

Nelle avvertenze sulla sicurezza il simbolo di avvertimento e la relativa parola indicano la gravità del pericolo:

Avvertenze

Tipo e fonte del pericolo

Provvedimenti per evitare i pericoli

► Leggete queste istruzioni per l'uso prima di montare il prodotto.

Ulteriori informazioni

Trovate ulteriori informazioni al sito: www.steinel.de

Uso conforme allo scopo

Il sensore IS 360-3 può essere utilizzato come rilevatore di movimento in ambienti interni ed esterni. Con tre piro sensori rileva la radiazione termica di corpi in movimento e accende le lampade allacciate. Il prodotto è adatto esclusivamente per il montaggio a soffitto e può essere azionato solo conformemente a quanto indicato nei dati tecnici.

Tutti i lavori sugli allacciamenti elettrici devono essere effettuati esclusivamente da personale esperto di elettrotecnica conformemente alle relative disposizioni nazionali.

Panoramica dei prodotti (Fig. A)

Supporto per il montaggio a muro

- 1 Targhetta identificativa
- 2 Fori per il fissaggio
- 3 Allacciamenti

N Filo neutro

Freccia Linea di collegam. per lampada

L Allacciamento alla rete

- 4 Passacavi
- 5 Punto di appoggio per il conduttore di protezione

Involucro del sensore

- 6 Due regolatori:

Soglia d'intervento e tempo di accensione

- 7 Fissaggio dell'apparecchio con vite
- 8 Calotte di copertura
- 9 Anello di copertura
- 10 Fori predisposti per scarico acqua
- 11 Materiale di fissaggio

Controllo del volume di fornitura e del prodotto

- Controllate se la fornitura è completa e se il prodotto è intatto.
- Non aprite l'involucro se è danneggiato, non provate a riparare voi il prodotto.
- Se il prodotto è danneggiato, confezionatelo con cura e speditelo con una breve descrizione del difetto e una prova di acquisto (fattura) a un centro di assistenza clienti Steinel.

Preparazione del montaggio (Fig. B)

Sceita del luogo di montaggio

- ▶ Stabilite la posizione di montaggio secondo le seguenti indicazioni:
- Distanza minima di 50 cm da lampade e altre fonti di calore
- Collegamento visivo senza ostacoli tra il sensore e il campo di rilevamento (per ostacoli si intendono per es. pareti, lastre di vetro, alberi)
- Altezza di montaggio compresa tra 2,50 m e 2,80 m per un raggio d'azione ottimale

Preparazione dell'impiego



Attenzione

Pericolo di corto circuito per sovraccarico

Per l'allacciamento prevedete un numero di lampade tale che il **potere d'interruzione massimo non venga superato**, per es. **2000 Watt** per lampadine a incandescenza, si veda a tale proposito il capitolo „Dati tecnici“.

Controllo delle condizioni ambientali

Se si utilizza il prodotto in un ambiente molto umido:

- ▶ Con una punta da 5 mm effettuate nei punti predisposti (10) dei fori per lo scarico dell'acqua.

Montaggio (Fig. C)



Pericolo

Pericolo di morte per contatto con cavi sotto tensione!

Togliete la tensione ai cavi!

- ▶ Rimuovete l'anello di copertura (9) e le calotte di copertura. (8).
- ▶ Svitare le vite del fissaggio involucro (7) e spingete fuori il supporto.
- ▶ Effettuate i fori nella posizione di montaggio prevista.
- ▶ Fissate il supporto con il materiale di fissaggio (11).

Allacciamento dell'IS 360-3 (Fig. D)



Pericolo

Pericolo di morte per folgorazione!

Far effettuare tutti gli allacciamenti esclusivamente da un elettricista specializzato.

- ▶ Verificate con un voltmetro se tutti i cavi sono fuori tensione.
- ▶ Fate passare i cavi attraverso gli appositi passaggi (4).
- ▶ Fissate il conduttore di protezione PE (cavo giallo-verde) su punto di appoggio (5).
- ▶ Collegare la linea del neutro (cavo blu o grigio) al morsetto **N** filo neutro.
- ▶ Collegare il cavo conduttore (nero) al morsetto **L** allacciamento alla rete.

Allacciamento della linea di collegamento per lampade

- ▶ Allacciate la linea di collegamento per lampada (marrone) al morsetto **freccia**.

Avvertenza

Il grado di protezione IP54 è garantito solo se sono montati i tappi di tenuta.

Esempi di allacciamento (Fig. E)



Pericolo

Pericolo di morte per folgorazione!

Fate effettuare tutti gli allacciamenti esclusivamente da un elettricista specializzato.

Allacciamento delle lampade

- ▶ Allacciate le lampade senza filo neutro come mostrato nell'esempio di allacciamento 1.
- ▶ Allacciate le lampade con filo neutro come mostrato nell'esempio di allacciamento 2.

Installazione dell'interruttore di serie

Se volete spegnere con un unico interruttore tutti gli apparecchi collegati:

- ▶ installate un interruttore in serie per funzionamento manuale e automatico (esempio di allacciamento 3).

Installazione di un deviatore

Se si intende accendere e spegnere manualmente con un unico interruttore e allo stesso tempo anche utilizzare il funzionamento a sensore (automatico):

- ▶ Installate un deviatore (esempio di allacciamento 4).

Opzioni del deviatore:

- **Posizione I** Funzionamento con sensore (accensione e spegnimento automatici)
- **Posizione II** Funzionamento manuale: accensione e spegnimento con un unico tasto; dopo lo spegnimento il funzionamento a sensore è di nuovo attivo

Accensione e spegnimento luce continua

Un deviatore consente la funzione luce continua per lampade allacciate.

Per accendere la luce continua:

- ▶ accendete l'interruttore della luce due volte in rapida sequenza (meno di un secondo di intervallo) portandolo alternatamente nelle posizioni on e off. La luce continua si accende per quattro ore e passa poi al funzionamento con sensore.

Per spegnere la luce continua:

- ▶ accendete l'interruttore della luce una volta in rapida sequenza (meno di un secondo di intervallo) portandolo alternatamente nelle posizioni on e off. La lampada passa subito al funzionamento con sensore.

Impostazioni (Fig. F)

Il tempo di accensione e la soglia d'intervento si possono impostare in continuo con gli appositi regolatori durante il montaggio o in un momento successivo.

- ▶ Ruotate il regolatore con un cacciavite portandolo alle posizioni desiderate.



Tempo di accensione

- + massimo: 15 minuti
- minimo: 5 secondi

Se avete impostato un tempo di accensione di 15 minuti il sensore spegne le lampade allacciate dopo 15 minuti. Se il sensore rileva un nuovo movimento, il tempo di accensione riparte da zero.

Con la **soglia d'intervento** potete impostare in continuo la potenza della luce ambiente alla quale il sensore deve accendere gli apparecchi collegati.



Soglia d'intervento

+ massimo: 1000 Lux

Modalità luce diurna: il sensore interviene in presenza della potenza della luce diurna quando registra un movimento.



- minimo: 2 Lux

Regolazione crepuscolare: il sensore interviene in presenza di luce crepuscolare. Se la luce ambiente è più chiara di 2 Lux, il sensore non interviene.

Campo di rilevamento (Fig. G)

Il sensore interviene troppo spesso per via di agenti scatenanti indesiderati che giungono nel campo di rilevamento (per es. veicoli di passaggio)?

Con le calotte di copertura **(8)** potete coprire il sensore e limitare così il campo di rilevamento.

- ▶ Rimuovete l'anello di copertura e le calotte di copertura.
- ▶ Tagliate con una forbice le coperture sensore in orizzontale e/o in verticale per ottenere le dimensioni desiderate.
- ▶ Mettete le calotte di copertura sul sensore stesso e portatele sulla posizione desiderata.
- ▶ Rimettete l'anello di copertura.

Messa in funzione

Prova del funzionamento

- ▶ Impostate la soglia d'intervento alla luminosità ambiente attuale. L'impostazione di fabbrica è la modalità di funzionamento luce diurna.
- ▶ Impostate il tempo di accensione a un valore molto breve. L'impostazione di fabbrica è di 5 secondi.
- ▶ Collocate l'involucro del sensore sul supporto e infilate fino a quando non scatta in posizione.
- ▶ Avvitare bene il fissaggio dell'involucro **(7)**.
- ▶ Attivate la corrente elettrica.
- ▶ Controllate se il sensore reagisce a un movimento e se una lampada si accende.

Se sì, il sensore è pronto al funzionamento:

- ▶ Effettuate le impostazioni desiderate e rimettete l'anello di copertura **(9)**.

Se no:

- ▶ Verificate gli allacciamenti e l'alimentazione di tensione elettrica.

Eliminazione di anomalie



Pericolo

Pericolo di morte per contatto con componenti sotto tensione!

Fate effettuare tutti gli allacciamenti esclusivamente da un elettricista specializzato. Togliete la tensione ai cavi!



Attenzione

Danni al prodotto dovuti a una manutenzione scorretta

Fate effettuare gli interventi di manutenzione o riparazione esclusivamente da centri di assistenza clienti Steinel.

Il sensore non accende

Sussiste un errore d'impostazione, un errore di tensione o un difetto dell'apparecchio:

- ▶ Verificate l'impostazione della soglia d'intervento e all'occorrenza impostate un valore Lux maggiore.
- ▶ Controllate i cavi, gli allacciamenti e l'alimentazione di tensione elettrica, all'occorrenza sostituite un fusibile.
- ▶ Eseguite una prova del funzionamento con il sensore e con le lampade allacciate, all'occorrenza sostituite gli apparecchi guasti.

Il sensore non spegne

Sussiste un errore d'impostazione, è attivo un funzionamento continuo o nel campo di rilevamento vi è un movimento continuo o una fonte di calore.

- ▶ Verificate se è impostata una soglia d'intervento troppo bassa e all'occorrenza correggete l'impostazione.
- ▶ Verificate se le lampade sono state accese manualmente tramite un interruttore.
- ▶ Verificate se nel campo di rilevamento si trovano eventualmente fonti di calore o altri agenti scatenanti e rimuoveteli.
- ▶ All'occorrenza limitate il campo di rilevamento con le coperture sensore.

Il sensore interviene a sproposito

Il sensore rileva un movimento continuo o una fonte di calore nel campo di rilevamento e interviene pertanto troppo spesso o a sproposito.

- ▶ Verificate se nel campo di rilevamento vi sono fonti di calore o si verificano movimenti.
- ▶ Eliminate fonti di calore continue dal campo di rilevamento.
- ▶ All'occorrenza limitate il campo di rilevamento con le calotte di copertura.

Smaltimento

Apparecchi elettrici, accessori e materiali d'imballaggio devono essere consegnati agli appositi centri di raccolta e smaltimento.



Non gettare gli apparecchi elettrici nei rifiuti domestici!

Solo per paesi UE:

Conformemente alla Direttiva Europea vigente in materia di rifiuti di apparecchi elettrici ed elettronici e alla sua attuazione nel diritto nazionale, gli apparecchi elettrici ed elettronici non più idonei all'uso devono essere separati dagli altri rifiuti e consegnati a un centro di riciclaggio riconosciuto.

Garanzia

3 ANNI
DI GARANZIA
DEL PRODUTTORE

Steinel concede 3 anni di garanzia a partire dalla data di acquisto per vizi che sono da ricondurre a difetti di materiale o di fabbricazione.

Alla scadenza del periodo di garanzia Steinel offre interventi di riparazione e di manutenzione presso i suoi centri di assistenza clienti.

Servizio di assistenza

► Contattate i centri di assistenza clienti tramite la filiale di Steinel Vertrieb GmbH del Vostro Paese. I dati di contatto si trovano sul retro di questo libretto di istruzioni per l'uso.

Dati tecnici

Dimensioni e varianti

Diametro x altezza	121 mm x 57 mm
Colori	bianco, nero

Dati di prestazione

Tensione di rete	220 – 240 V
Frequenza di rete	50/60 Hz
Potere d'interruzione	
Carico ohmico	Lampadine a incandescenza al massimo 2000 W
Senza compensazione, induttivo, $\cos \varphi 0,5$	Lampade fluorescenti al massimo 500 VA
Ballast elettronici, capacitivi	Lampade fluorescenti, lampade a basso consumo energetico, lampade LED, al massimo 8 x da 58 W, $C \leq 176 \mu\text{F}$, capacità complessiva: 230 VAC

Sensore

Tecnica a sensori	Infrarossi passivi 3 pirosensori
Angolo di rilevamento	360°
Angolo di apertura	90°
Protezione antistrisciamento	presente

Raggio d'azione e impostazioni

Campo di rilevamento e raggio d'azione	Raggio 12 m, con un'altezza di montaggio compresa tra 2,50 m e 2,80 m
Valori soglia accensione	Da 2 Lux a 1000 Lux (funzionamento luce diurna)
Tempo di accensione a regolazione continua	Tra 5 secondi e 15 minuti

Ambiente

Grado di protezione	IP 54
Intervallo di temperatura	tra -20 °C e +50 °C

Instrucciones de montaje

Acerca de estas instrucciones

Las instrucciones de operación están identificadas como sigue:

► Instrucción de operación

En las instrucciones de seguridad, el símbolo de advertencia y el término señalizador indican la gravedad del peligro:



Término señalizador

Tipo y origen del peligro

Medidas de protección contra el peligro

► Lea estas instrucciones de montaje antes de montar el producto.

Información más detallada

Información más detallada la encontrará en la página web: www.steinel.de

Uso previsto

El sensor exterior IS 360-3 puede emplearse como detector de movimiento en el interior y exterior. Detecta con tres piro sensores la radiación térmica de los cuerpos en movimiento y enciende las lámparas conectadas. El producto es exclusivamente apto para el montaje en techo y solo puede hacerse funcionar según las especificaciones técnicas.

Cualquier trabajo de acometida en las conexiones eléctricas solo podrá ser realizado por personal electrotécnico debidamente cualificado según las normas aplicables nacionales.

Resumen de productos (fig. A)

Soporte para el montaje en el techo

- 1 Placa de identificación
- 2 Taladros para la fijación
- 3 Conexiones

N Neutro

Flecha Cable de alimentación

L Conexión a la red

- 4 Pasacables
- 5 Punto de apoyo para cable de toma de tierra

Carcasa del sensor

- 6 Dos reguladores:
Umbral de respuesta y temporización
- 7 Fijación de carcasa con tornillo
- 8 Cubiertas
- 9 Anillo embellecedor
- 10 Preperforaciones para desagüe
- 11 Material de fijación

Comprobar el volumen de suministro y el producto

- Compruebe el volumen de suministro y el estado impecable del producto.
- No abra la carcasa si esta deteriorada, ni repare usted mismo el producto.
- Enpaquete bien un producto deteriorado y envíelo con una breve descripción del fallo y un comprobante de la compra (factura) a un centro de servicio de Steinel.

Preparar el montaje (fig. B)

Determinar el lugar del montaje

- ▶ Determine el lugar de montaje según las siguientes especificaciones:
- Distancia mínima a lámparas y otras fuentes de calor 50 cm
- Registro libre de obstáculos entre el sensor y el campo de detección (Obstáculos son p. ej., paredes, cristales, árboles)
- Altura de montaje de 2,50 m a 2,80 m para un alcance óptimo

Planificar el uso



Cuidado

Peligro de cortocircuito por sobrecarga

Planifique para la acometida solo un número de lámparas que **no sobrepase la potencia de ruptura máxima**, p. ej., **2000 W** para bombillas incandescentes, véase también capítulo "Datos técnicos".

Comprobar las condiciones del entorno

- Si usa el producto en un entorno muy húmedo:
- ▶ Haga agujeros de desagüe con un taladro de 5 mm en las perforaciones (10).

Montaje (fig. C)



Peligro

¡Peligro de muerte en caso de contacto con cables bajo tensión!

¡Desconectar la tensión de los cables!

- ▶ Retire el anillo embellecedor (9) y las cubiertas (8).
- ▶ Suelte el tornillo de la fijación de la carcasa (7) y extraiga el soporte.
- ▶ Haga los agujeros en la posición de montaje prevista.
- ▶ Asegure el soporte con el material de fijación (11).

Conectar IS 360-3 (fig. D)



Peligro

¡Peligro de muerte por descarga eléctrica!

Los trabajos de acometida solo deberán ser realizados por un electricista debidamente cualificado.

- ▶ Compruebe con un comprobador de tensión si todos los cables están libres de tensión.
- ▶ Pase los cables por los pasacables (4).
- ▶ Fije la toma de tierra PE (cable amarillo-verde) en el punto de apoyo (5).
- ▶ Conecte el cable neutro (cable azul o gris) en el borne **N** neutro.
- ▶ Conecte el cable con corriente (negro) en el borne **L** conexión eléctrica.

Conectar el cable de alimentación para las lámparas

- ▶ Conectar el cable de alimentación para lámparas (marrón) en el borne **Flecha**.

Nota:

La clase de aislamiento IP54 solo está garantizada con los tapones obturadores montados.

Ejemplos de conexión (fig. E)



Peligro

¡Peligro de muerte por descarga eléctrica!

Los trabajos de acometida solo deberán ser realizados por un electricista debidamente cualificado.

Conectar las lámparas

- ▶ Conecte lámparas sin neutro existente tal como se indica en el ejemplo de acometida 1.
- ▶ Conecte lámparas con neutro tal como se indica en el ejemplo de acometida 2.

Instalar interruptor en serie

Si quiere apagar todos los dispositivos conectados con un interruptor:

- ▶ Instale un interruptor en serie para operación manual y automática (ejemplo de acometida 3).

Instalar interruptor de cambio

Si quiere encender y apagar manualmente con un interruptor empleando también el funcionamiento de sensor (automático):

- ▶ Instale un interruptor de cambio (ejemplo de acometida 4).

Opciones del interruptor de cambio:

- **Posición I** Funcionamiento de sensor (conexión y desconexión automáticas)
- **Posición II** Funcionamiento manual: conexión y desconexión con un pulsador, después de la desconexión se vuelve a activar el funcionamiento de sensor.

Conectar y desconectar el alumbrado permanente

Un interruptor de cambio permite la función de alumbrado permanente para lámparas conectadas.

Para conectar el alumbrado permanente:

- ▶ Pulse el interruptor dos veces con cierta rapidez (menos de medio segundo) para activar las posiciones OFF y ON. La luz permanente se enciende cuatro horas y cambia después al funcionamiento de sensor.

Para desconectar el alumbrado permanente:

- ▶ Pulse el interruptor una vez con cierta rapidez (menos de medio segundo) para activar las posiciones OFF y ON. La lámpara cambia enseguida al funcionamiento de sensor.

Configuración (fig. F)

Con los reguladores, puede ajustar sin etapas durante el montaje o más tarde la desconexión diferida y el umbral de respuesta.

- ▶ Gire el tornillo de ajuste con un destornillador en la posición deseada:



Desconexión diferida

- + máximo: 15 minutos
- mínimo: 5 segundos

Si ha ajustado una desconexión diferida de 15 minutos el sensor apaga las lámparas conectadas después de 15 minutos.

Una vez el sensor haya detectado un movimiento, el tiempo de retardo empieza a contar de nuevo.

Con el **umbral de respuesta**, puede ajustar sin etapas a qué nivel de luz ambiental el sensor ha de encender los dispositivos conectados.



Umbral de respuesta

+ máximo: 1000 lux

Funcionamiento diurno: El sensor conmuta al nivel de la luz del día cuando registra un movimiento.



- mínimo: 2 lux

Regulación crepuscular: El sensor conmuta con la luz del atardecer. Con una luz ambiental superior a 2 lux, el sensor no conmuta.

Campo de detección (fig. G)

¿El sensor conmuta demasiadas veces por registros no deseados en el campo de detección (p. ej., por vehículos que pasan)?

Con las cubiertas (8) usted puede tapar el sensor, limitando de esta forma el campo de detección.

- ▶ Retire el anillo embellecedor y las cubiertas.
- ▶ Corte las cubiertas con unas tijeras horizontal y/o verticalmente hasta que tengan el tamaño deseado.
- ▶ Coloque las cubiertas sobre el sensor y desplace las cubiertas, si es necesario, en la posición deseada.
- ▶ Vuelva a poner el anillo embellecedor.

Puesta en servicio

Realizar una prueba de funcionamiento

- ▶ Adapte el umbral de respuesta a la luminosidad ambiental actual. La configuración de fábrica es el funcionamiento diurno.
- ▶ Seleccione un tiempo muy corto para la desconexión diferida. La configuración de fábrica es 5 segundos.
- ▶ Coloque la carcasa del sensor sobre el soporte y empujela hasta que quede bien encajada.
- ▶ Atornille la fijación de la carcasa (7).
- ▶ Encienda la corriente.
- ▶ Compruebe si el sensor reacciona ante un movimiento y enciende la lámpara.

Si este es el caso, el sensor está listo para funcionar:

- ▶ Efectúe los ajustes deseados y vuelva a colocar el anillo embellecedor (9).

Caso que no:

- ▶ Compruebe las conexiones y la alimentación de tensión.

Eliminar fallos



Peligro

¡Peligro de muerte en caso de contacto con componentes bajo tensión!

Los trabajos de acometida solo deberán ser realizados por un electricista debidamente cualificado. ¡Desconectar la tensión de los cables!



Atención

Defecto en el producto por mantenimiento erróneo

Los trabajos de mantenimiento o reparación solo deberán ser realizados por los centros de servicio de Steinel.

El sensor no se enciende

Desajuste, fallo de tensión o dispositivo defectuoso:

- ▶ Compruebe el ajuste del umbral de respuesta y ponga eventualmente un valor lux más elevado.
- ▶ Compruebe los cables, conexiones y la alimentación de tensión, cambie, en caso dado, un fusible.
- ▶ Haga una prueba de funcionamiento con el sensor y con las lámparas conectadas, sustituya, en caso dado, los dispositivos defectuosos.

El sensor no se apaga

Hay un mal ajuste, un funcionamiento permanente activo o hay movimiento permanente o fuentes de calor en el campo de detección.

- ▶ Compruebe si el umbral de respuesta está demasiado bajo, y corrija, en caso dado, el ajuste.
- ▶ Compruebe si las lámparas han sido encendidas con un interruptor manual.
- ▶ Compruebe si se hallan fuentes de calor u otros activadores no deseados en el campo de detección y quítelos.
- ▶ Limite el campo de detección, en caso dado, con cubiertas.

El sensor se enciende de forma imprevista

El sensor detecta un movimiento permanente o una fuente de calor en el campo de detección y se enciende por eso con demasiada frecuencia o de forma imprevista.

- ▶ Compruebe si hay fuentes de calor o movimientos en el campo de detección.
- ▶ Elimine las fuentes de calor permanentes del campo de detección.
- ▶ Limite el campo de detección, en caso dado, con cubiertas.

Eliminación

Aparatos eléctricos y embalajes han de someterse a un reciclamiento respetuoso con el medio ambiente.



¡No eche los aparatos eléctricos a la basura doméstica!

Solo para países de la UE: Según la Directiva europea vigente sobre residuos de aparatos eléctricos y electrónicos y su transposición al derecho nacional, aparatos eléctricos fuera de uso han de ser recogidos por separado y sometidos a un reciclamiento respetuoso con el medio ambiente.

Garantía

3 AÑOS
DE GARANTÍA
DE FABRICANTE

Steinel ofrece 3 años de garantía a partir de la fecha de compra por defectos de material o de fabricación.

Una vez transcurrido el período de garantía, Steinel ofrece reparaciones en los centros de servicio a través del departamento técnico.

Servicio

► Póngase en contacto con los centros de servicio a través de la sucursal de Steinel Vertrieb GmbH en su país. Los datos de contacto los encontrará al dorso de estas instrucciones.

Datos técnicos

Dimensiones y variantes

Diámetro x altura	121 mm x 57 mm
Colores	blanco, negro

Prestaciones

Tensión de alimentación	220 – 240 V
Frecuencia de red	50 / 60 Hz
Potencia de ruptura	
carga resistiva	bombillas incandescentes como máximo 2000 W
no compensado, inductivo, cos ϕ 0,5	lámparas fluorescentes como máximo 500 VA
balastos electrónicos, capacitivos	lámparas fluorescentes, bombillas de bajo consumo, bombillas LED, como máximo 8 x de 58 W, C \leq 176 μ F, capacidad total: 230 VAC

Sensor

Técnica de sensores	infrarrojo pasivo, 3 piro sensores
Ángulo de detección	360°
Ángulo de apertura	90°
Protección contra sumersión	sí

Alcance y configuración

Campo de detección y alcance	radio 12 m, a una altura de montaje de 2,50 m a 2,80 m
Valores umbral activación	2 lux a 1000 lux (funcionamiento diurno)
Desconexión diferida, regulable sin etapas	5 segundos hasta 15 minutos

Entorno

Índice de protección	IP 54
Campo de temperatura	-20 °C hasta +50 °C

Instruções de montagem

Acerca destas instruções

As instruções de procedimento estão identificadas da seguinte forma:

► Instruções de procedimento

Nas instruções de segurança, é usado um símbolo de aviso e uma palavra de sinalização para identificar a gravidade do perigo:

! Palavra de sinalização

Tipo e fonte de perigo

Medidas para prevenir do perigo

► Leia as presentes instruções de montagem antes de instalar o produto.

Informações mais detalhadas

Informações mais detalhadas encontram-se no site na internet: www.steinel.de

Utilização prevista

O modelo IS 360-3 pode ser usado como detetor de movimento de interior e de exterior. Com os seus três sensores pirlétricos, consegue detetar a radiação térmica proveniente de corpos em movimento e ligar a iluminação que a ele estiver ligada. O produto destina-se exclusivamente a ser instalado em tetos e só pode ser operado em conformidade com as especificações e dados técnicos.

Todos os trabalhos de ligação elétrica devem ser realizados exclusivamente por pessoal especializado e cumprindo as respetivas regulamentações nacionais aplicáveis.

Peças do produto (fig. A)

Suporte para a montagem de teto

- 1 Placa de características
- 2 Furos para a fixação
- 3 Ligações
 - N Condutor neutro
 - Seta** Saída para a iluminação
 - L Condutor fase
- 4 Entrada de cabos
- 5 Terminal para o condutor de proteção

Caixa do sensor

- 6 Dois potenciômetros para ajuste Regulação crepuscular e tempo de luz ligada
- 7 Fixação da caixa com parafuso
- 8 Obturadores
- 9 Anel de acabamento
- 10 Furos preparados para escoamento de água
- 11 Material de fixação

Verificar os itens fornecidos e o produto

- Verifique se os itens fornecidos e o produto estão completos e em perfeitas condições.
- Não abra a caixa se vir que está danificada e não tente reparar o produto por meios próprios.
- Se o produto estiver danificado, embale-o bem, junte uma breve descrição do defeito e o comprovativo da compra (fatura) e envie tudo para a assistência técnica da Steinel.

Preparação para a montagem (fig. B)

Definir o local de montagem

- ▶ Use os critérios indicados a seguir para definir o local de montagem:
- Distância mínima de 50 cm em relação a candeeiros e outras fontes de calor
- Contacto visual não obstruído entre o equipamento e a área de deteção (obstáculos seriam por ex., paredes, vidros, árvores)
- Altura de montagem de 2,50 m até 2,80 m para assegurar um alcance máximo

Utilização

Cuidado

Perigo de curto-circuito por sobrecarga

Planeie apenas a ligação de um número de candeeiros que não ultrapasse a potência de comutação máxima, por ex. 2000W para lâmpadas incandescentes, consultar também capítulo „Dados técnicos“.

Verificar as condições ambientais

Se usar o produto num ambiente muito húmido:

- ▶ Use uma broca de 5 mm para abrir os furos preparados para o escoamento de água (10).

Montagem (fig. C)

Perigo

Perigo de morte ao ter contacto com linhas condutoras em tensão!

Assegure que todos os condutores estejam sem tensão!

- ▶ Retire o anel de acabamento (9) e os obturadores (8).
- ▶ Desaperte o parafuso da fixação da caixa (7) e empurre o suporte para fora.
- ▶ Faça os furos na posição de montagem prevista.
- ▶ Fixe os suportes com o material de fixação (11).

Ligar o IS 360-3 (fig. D)

Perigo

Perigo de morte por choque elétrico!

Todos os trabalhos de ligação elétrica devem ser realizados sempre por um electricista especializado.

- ▶ Use um detetor de tensão para se assegurar de que todos os condutores estão sem tensão.
- ▶ Passe os fios pelas respetivas entradas (4).
- ▶ Fixe o condutor de proteção PE (fio amarelo e verde) no terminal (5).
- ▶ Ligue o condutor neutro (fio azul ou cinzento) no terminal **N** Condutor neutro.
- ▶ Ligue o fio condutor da fase (preto) no terminal **L** Ligação de rede.

Ligar o condutor de alimentação para a iluminação

- ▶ Ligue o condutor de alimentação para a iluminação (castanho) no terminal **Seta**.

Nota: O grau de proteção IP54 só fica salvaguardado se os buçins de vedação estiverem montados.

Exemplos de conexão (fig. E)

Perigo

Perigo de morte por choque elétrico!

Todos os trabalhos de ligação elétrica devem ser realizados sempre por um electricista especializado.

Ligar a iluminação

- ▶ Ligue os candeeiros sem condutor neutro conforme ilustrado no exemplo de conexão 1.
- ▶ Ligue os candeeiros com condutor neutro conforme ilustrado no exemplo de conexão 2.

Instalar o comutador de lustre

Se pretender desligar todos os consumidores ligados com um único interruptor:

- ▶ Instale um comutador de lustre para o modo de funcionamento manual e automático (exemplo de conexão 3).

Instalar um comutador inversor

Se pretender ter um único interruptor para ligar e desligar manualmente e também quiser usar o modo de funcionamento com sensor (automático):

- ▶ Instale um comutador inversor (exemplo de conexão 4).

Opções do comutador inversor:

- **Posição I** Modo de funcionamento com sensor (ligar e desligar automaticamente)
- **Posição II** Modo de funcionamento manual: ligar e desligar um único botão, depois de desligar, o modo de funcionamento com sensor volta a ser ativado.

Ligar e desligar a luz permanente

Um comutador inversor permite ter uma função de luz permanente para a iluminação que estiver ligada.

Para ligar a luz permanente:

- ▶ Comute o interruptor de luz duas vezes seguidas, de forma rápida (menos de meio segundo), para as posições Desligado e Ligado. A luz permanente fica ligada durante quatro horas, depois passa para o modo de funcionamento com detetor.

Para desligar a luz permanente:

- ▶ Comute o interruptor de luz uma vez, de forma rápida (menos de meio segundo), para as posições Desligado e Ligado. O candeeiro muda imediatamente para o modo de funcionamento com sensor.

Ajustes (fig. F)

Durante a montagem, ou posteriormente, poderá ajustar o tempo de luz ligada e o nível de luminosidade com os potenciômetros de ajuste.

- ▶ Rode os potenciômetros de ajuste para as posições pretendidas, usando uma chave de fendas:



Tempo de luz ligada

- + Máximo: 15 minutos
- Mínimo: 5 segundos

Se tiver definido um tempo de luz ligada de 15 minutos, o sensor desligará os candeeiros conectados passados 15 minutos.

Quando o sensor detetar de novo um movimento, a contagem do tempo de luz ligada recomeça.

Através do **nível de luminosidade**, poder-se-á ajustar com que intensidade da luz ambiente o sensor deverá ligar a iluminação conectada.



Nível de luminosidade

+ Máximo: 1000 lux

Regime diurno: o detetor comuta com a luminosidade de luz diurna, se detetar um movimento.

– Mínimo: 2 lux

Regulação crepuscular: o detetor comuta com luz de crepúsculo. Se o valor da luz ambiente for superior a 2 lux, o detetor não comuta.



Área de deteção (fig. G)

Se o detetor comutar devido a movimentos inadvertidos dentro da área de deteção (por ex., devido à passagem de veículos)?

Com os obturadores (8) poderá cobrir o sensor para, assim, limitar a área de deteção.

- ▶ Retire o anel de acabamento e os obturadores.
- ▶ Use uma tesoura para cortar os obturadores na horizontal e/ou na vertical até obter o tamanho certo.
- ▶ Coloque os obturadores no sensor e empurre-as para a posição desejada, se for necessário.
- ▶ Recoloque o anel de acabamento.

Colocação em funcionamento

Efetuar o teste de funcionamento

- ▶ Ajuste o nível de luminosidade à luz ambiente atual.
O ajuste de fábrica é o regime diurno.
- ▶ Ajuste o tempo de luz ligada num valor muito curto. O valor de fábrica é de 5 segundos.
- ▶ Fixe a caixa do sensor no suporte e empurre-a até encaixar.
- ▶ Aperte os parafusos de fixação da caixa (7).
- ▶ Ligue a corrente.
- ▶ Verifique se o detetor reage a um movimento e liga a iluminação.

Se assim for, é sinal de que o detetor está operacional:

- ▶ Faça os ajustes pretendidos e recoloque o anel de cobertura (9).

Se não ligar:

- ▶ Verifique as ligações e a alimentação de tensão.

Eliminar falhas



Perigo

Perigo de morte ao ter contacto com componentes em tensão!

Todos os trabalhos de ligação elétrica devem ser realizados sempre por um electricista especializado. Assegure que os condutores estejam sem tensão!



Atenção

Danificar o produto devido a uma manutenção incorreta

Os trabalhos de manutenção ou reparação só devem ser realizados por um dos serviços de assistência técnica da Steinel.

Detetor não liga

É provável que exista qualquer erro de ajuste, uma falha de tensão ou um defeito no aparelho:

- ▶ Verifique o ajuste do nível de luminosidade e, se necessário, defina um valor de lux mais elevado.
- ▶ Verifique as ligações e a alimentação de tensão e substitua, se necessário, um fusível.
- ▶ Efetue um teste de funcionamento com o detetor e a iluminação conectada e substitua os aparelhos defeituosos, se necessário.

Detetor não desliga

Existe um ajuste incorreto, está ativado um regime de funcionamento permanente ou está a decorrer um movimento permanente ou existe qualquer fonte de calor na área de deteção.

- ▶ Verifique se o nível de luminosidade ajustado é baixo demais e corrija o ajuste, se necessário.
- ▶ Verifique se os candeeiros foram ligados manualmente através de um interruptor.
- ▶ Verifique se existem fontes de calor ou outras causas indesejáveis dentro da área de deteção e remova-as.
- ▶ Se for necessário, limite a área de deteção usando os obturadores.

O detetor liga inadvertidamente

O sensor deteta um movimento permanente ou uma fonte de calor na área de deteção e, por isso, ou comuta demasiadas vezes ou liga inadvertidamente.

- ▶ Verifique se existem fontes de calor ou movimento permanente na área de deteção.
- ▶ Elimine as fontes de calor existentes na área de deteção.
- ▶ Se for necessário, limite a área de deteção usando os obturadores.

Abate

Equipamentos elétricos, acessórios e embalagens devem ser entregues num posto de reciclagem ecológica.



Nunca deite equipamentos elétricos para o lixo doméstico!

Apenas para estados membros da U.E.: Segundo a diretiva europeia relativa aos resíduos de equipamentos elétricos e eletrónicos, e a respetiva transposição para o direito nacional, todos os equipamentos elétricos e eletrónicos em fim de vida útil devem ser recolhidos separadamente e entregues nos pontos de recolha previstos para fins de reutilização ecológica.

Garantia

3 ANOS
GARANTIA
DO FABRICANTE

A Steinel presta uma garantia de 3 anos, a partir da data de compra, por defeitos dos materiais ou de fabrico.

Depois de decorrido o prazo de garantia, a Steinel oferece serviços de reparação,

através do serviço de assistência de fábrica, os seus serviços de assistência técnica.

Assistência

- Contacte os serviços de assistência técnica através do representante da Steinel Vertrieb GmbH no seu país de residência. Os respetivos dados de contacto encontram-se no verso destas instruções.

Dados técnicos

Dimensões e variantes

Diâmetro x Altura	121 mm x 57 mm
Cores	branco, preto

Caraterísticas elétricas

Tensão de rede	220 – 240 V
Frequência de rede	50/60 Hz
Potência de comutação	
carga resistiva	Lâmpadas incandescentes máximo 2000 W
(descompensado, indutivo, cos φ 0,5	Lâmpadas fluorescentes máximo 500 VA
Balastros eletrónicos integrados (EVG), capacitativos	Lâmpadas fluorescentes, lâmpadas economizadoras, candeeiros LED, máximo 8 a 58 W cada, C ≤ 176 µF, Capacidade total: 230 V CA

Detetor

Tecnologia de sensores	Infravermelhos passivos, 3 sensores pirelétricos
Ângulo de deteção	360°
Ângulo de abertura	90°
Proteção contra movimentos dissimulados	existente

Alcance e ajustes

Área de deteção e alcance	Raio de 12 m, a uma altura de montagem de 2,50 m até 2,80 m
Valor de luminosidade	2 lux até 1000 lux (regime diurno)
Tempo de luz ligada regulável progressivamente	5 segundos até 15 minutos

Ambiente

Grau de proteção	IP 54
Intervalo de temperatura	-20 °C até +50 °C

Montageanvisning

Om denna anvisning

Instruktioner om åtgärder är märkta enligt följande:

- Instruktion om åtgärder

I säkerhetsanvisningarna anger varningssymbolen och signalordet hur allvarlig risken är.



Signalord

Farans typ och källa

Åtgärder för avvärjande av faror

- Läs igenom montageanvisningen innan du monterar produkten.

Närmare information

Närmare information finns på webbsidan: www.steinell.com

Användning

Sensorn IS 360-3 för utomhusbruk kan användas som rörelsevakt inom- och utomhus. Den registrerar med tre pyrosensorer värmestrålningen från kroppar som rör sig och tändare de anslutna armaturerna. Produkten är endast avsedd för takmontage och får endast användas enligt uppgifterna i tekniska data.

Alla arbeten på elektriska anslutningar får endast genomföras av utföras av en behörig elektriker.

Produktöversikt (bild A)

Fäste för takmontage

- 1 Typskylt
- 2 Hål för fastsättningen
- 3 Anslutningar
 - N neutralledare
 - Pil tändtråd till armaturen
 - L fas
- 4 Kabelföringar
- 5 Stödpoint för skyddsledaren

Sensorhus

- 6 Två ställskruvar: aktiveringsnivå och efterlystid
 - 7 Husfäste med skruv
 - 8 Täcksydd
 - 9 Täckring
 - 10 Förborrade hål för dräneringen
 - 11 Fästmaterial
- ### Kontrollera innehållet och produkten
- Kontrollera att leveransen är fullständig och produkten oskadad.
 - Öppna inte huset om det är skadat, reparera inte produkten själv.
 - Förpacka en skadad produkt väl och skicka den tillsammans med en kort beskrivning av felet och köpkvittot (fakturan) till en Steinel servicestation.

Förberedelse för montaget (bild B)

Bestäm dig för en montageplats

- ▶ Bestäm montagepositionen enligt följande uppgifter:
- Minsta avstånd 50 cm till lampor och andra värmekällor
- Inga hinder (som t.ex. väggar, glasrutor, träd) får finnas mellan sensorn och bevakningsområdet
- Montagehöjd från 2,50 m till 2,80 m för en optimal räckvidd

Planera användningen



Se upp

Risk för kortslutning genom överbelastning

Planera antalet armaturer som ska anslutas så att den **maximala belastningen/effekten inte överskrids**, t.ex. **2000 watt** för halogenglödlampor (Ohmsk last) se kapitel „Tekniska data“.

Kontrollera omgivningsförhållandena

Använder du produkten i en mycket fuktig omgivning:

- ▶ Borra dräneringshål i de förborrade hålen (10) med en 5 mm borr.

Montera (bild C)



Fara

Livsfara vid kontakt med spänningsförande ledningar!

Gör ledningarna spänningsfria!

- ▶ Ta av täckringen (9) och täckskydden (8).
- ▶ Lossa skruven till festsättningen för huset (7) och skjut ut fästet.
- ▶ Borra hålen i avsedd montageposition.
- ▶ Fixera fästet med fästmaterialet (11).

Ansluta IS 360-3 (bild D)



Fara

Livsfara pga. strömstöt!

Anslutningsarbeten får endast utföras av en behörig elektriker.

- ▶ Kontrollera med spänningsprovare att alla ledningar är spänningsfria.
- ▶ Dra kablar genom kabelföringarna (4).
- ▶ Fixera skyddsledaren PE (gul-grön ledning) på jordskruven (5).
- ▶ Anslut nolledningen (blå eller grå ledning) till plint **N** neutralledare.
- ▶ Anslut den spänningsförande (svarta) ledningen till plint **L** spänning.

Ansluta matarledningen till armaturerna

- ▶ Anslut tändtråden till armaturen (brun) till plint **Pil**.

Anmärkning

Skyddsklass IP54 kan bara garanteras med monterad tätningsplugg.

Anslutningsexempel (bild E)



Fara

Livsfara pga. strömstöt!

Anslutningsarbeten får endast utföras av en behörig elektriker.

Ansluta armaturer

- ▶ Anslut armaturer utan nolledare enligt användningsexempel 1.
- ▶ Anslut armaturer med nolledare enligt användningsexempel 2.

Installera kronströmställare

Om du vill släcka alla anslutna armaturer med en brytare:

- ▶ Installera en kronströmställare för manuell och automatisk drift (anslutningsexempel 3).

Installera trappströmställare

Om du vill tända och släcka ljuset manuellt med en brytare och även använda sensordriften (automatik):

- ▶ Installera en trappströmställare (anslutningsexempel 4).

Trappströmställarens funktioner:

- **Läge I** sensordrift (automatisk tändning och släckning)
- **Läge II** manuell drift: Tända och släcka med en knapp, efter släckning- en är sensordriften aktiv igen

Tända och släcka permanent ljus

Med en återfjädrande 1-polig strömställare kan de anslutna armaturerna användas med funktionen permanent ljus.

För att tända permanentljuset:

- ▶ Ställ brytaren två gånger snabbt (mindre än en halv sekund) på positionerna Från och Till. Det permanenta ljuset lyser i fyra timmar och kopplar sedan om till sensordrift.

För att släcka permanentljuset:

- ▶ Ställ brytaren två gånger snabbt (mindre än en halv sekund) på positionerna Från och Till. Armaturen går direkt över i sensordrift.

Inställningar (bild F)

Du kan ställa in efterlystiden och skymningsnivån steglöst med ställskruvarna, antingen under monteringen eller vid en senare tidpunkt.

- ▶ Vrid ställskruvarna till önskad position med en skruvmejsel:



Efterlystid

- + maximum: 15 minuter
- minimum: 5 sekunder

Ställer du in en efterlystid på 15 minuter, släcker sensorn de anslutna armaturerna efter 15 minuter.

Detekterar sensorn en rörelse under denna tid, börjar efterlystiden att löpa på nytt.

Med **skymningsnivån** kan du ställa in steglöst vid vilken omgivningsljusnivå sensorn ska tända de anslutna armaturerna.



Skymningsnivå

+ maximum: 1000 lux

Dagsljusdrift: Vid rörelsedetektering tänder sensorn ljuset med dagsljusstyrka.

– minimum: 2 lux

Skymningsinställning: Sensorn tänder ljuset i skymningen. Sensorn reagerar inte om omgivningsljuset är över 2 lux.



Bevakningsområde (bild G)

Kopplar sensorn för ofta pga. oönskade detekteringar i bevakningsområdet till exempel bilar som passerar.

Med täcksyddens (8) kan du täcka över sensorn och på så vis begränsa bevakningsområdet.

- ▶ Ta av täckringen och täcksyddens.
- ▶ Skär till täcksyddens med en sax horisontalt och/eller vertikalt till önskad storlek.
- ▶ Sätt på täcksyddens på sensorn och skjut dem till önskad position vid behov.
- ▶ Sätt på täckringen igen.

Driftsättning

Genomföra funktionstest

- ▶ Ställ in aktiveringsnivån till den momentana ljusnivån i omgivningen. Fabriksinställningen är dagsljusdrift.
 - ▶ Ställ in efterlystiden till ett mycket kort värde. Fabriksinställningen är 5 sekunder.
 - ▶ Placera sensorhuset på fästet och skjut på det tills det snäpper fast.
 - ▶ Skruva fast fastsättningen för huset (7).
 - ▶ Slå till spänningen.
 - ▶ Kontrollera om sensorn reagerar på en rörelse och tänder en armatur.
- Om ja, är sensorn driftklar:
- ▶ Genomför inställningarna som önskas och sätt på täckringen (9) igen.

Om nej:

- ▶ Kontrollera anslutningarna och spänningsförsörjningen.

Åtgärda fel



Fara

Livsfara vid kontakt med spänningsförande komponenter!

Anslutningsarbeten får endast genomföras av elfackman. Gör ledningarna spänningsfria!



Observera

Skador på produkten pga. felaktigt underhåll

Låt alltid en servicestation från Steinel utföra underhålls- eller reparationsarbeten.

Sensorn tänder inte ljuset

Orsaken är ett inställningsfel, ett spänningsfel eller en defekt på produkten:

- ▶ Kontrollera inställningen för aktiveringsnivån och ställ in ett högre lux-värde vid behov.
- ▶ Kontrollera ledningarna, anslutningarna och spänningsförsörjningen, byt ev. ut en säkring.
- ▶ Genomför ett funktionstest med sensorn och de anslutna armaturerna, byt ut defekta enheter vid behov.

Sensorn släcker inte ljuset

Det föreligger ett spänningsfel, permanent drift är aktiv eller det finns en permanent rörelse eller en värmekälla i bevakningsområdet.

- ▶ Kontrollera om aktiveringsnivån är för lågt inställd och korrigerar inställningen vid behov.
- ▶ Kontrollera om armaturen har tänts manuellt med en brytare.
- ▶ Kontrollera om det finns värmekällor eller andra oönskade utlösare i bevakningsområdet och avlägsna dessa.
- ▶ Begränsa bevakningsområdet med täcksyddens.

Sensorn tänder ljuset oönskat

Sensorn detekterar en ständig rörelse eller en värmekälla inom bevakningsområdet och tänder därför ljuset för ofta eller oönskat.

- ▶ Kontrollera om det finns värmekällor eller rörelser i bevakningsområdet.
- ▶ Avlägsna ständiga värmekällor från bevakningsområdet.
- ▶ Begränsa bevakningsområdet med täcksyddens.

Avfallshantering

Elapparater, tillbehör och förpackning måste lämnas in till miljövänlig återvinning.



Kasta inte elapparater i hushålls-soporna!

Gäller endast EU-länder:

Enligt det gällande europeiska direktivet om uttjänta elektriska och elektroniska apparater och dess omsättning i nationell lagstiftning, måste uttjänta elapparater lämnas in till miljövänlig återvinning.

Garanti

3 Å R S
TILLVERKAR
GARANTI

Steinel lämnar 3 års garanti från köpedatum för bristfälligheter orsakade av material- eller tillverkningsfel.

Efter garantins utgång erbjuder Steinel reparationer i servicestationerna via fabrikservice.

Service

- ▶ Kontakta servicestationerna via representationsen för Steinel Vertrieb GmbH i ditt land. Kontaktdata finns på baksidan av denna bruksanvisning.

Tekniska data

Mått och utföranden

diameter x höjd	121 mm x 57 mm
färger	vit, svart

Elektrisk data

spänning	220 – 240 V
nätfrekvens	50/60 Hz
Belastning	
ohmsk last	glödlampor max. 2000 W
okompenserad, induktiv, cos φ 0,5	lysrör max. 500 VA
elektroniska förkopplingsdon (EVG), kapacitativ	lysrör, lågenergilampor, LED-lampor, max. 8 x å 58 W, C ≤ 176 µF, total kapacitet: 230 VAC

Sensor

sensorteknik	passiv-infraröd 3 pyrosensorer
bevakningsvinkel	360°
öppningsvinkel	90°
under- krypskydd	finns

Räckvidd och inställningar

bevaknings- område och räckvidd	12 m, vid montagehöjd 2,50 m till 2,80 m
skymningsnivå	2 lux till 1000 lux (dagsljusdrift)
efterlystid	5 sekunder till 15 minuter

Omgivning

skyddsklass	IP 54
temperatur- område	-20 °C till +50 °C

Monteringsvejledning

Til denne vejledning

Handlingsanvisninger er markeret på følgende måde:

- ▶ Handlingsanvisning

I sikkerhedsanvisningerne angiver advarselssymbolet og signalordet farens alvor:



Signalord

Farens type og kilde

Foranstaltninger til at forebygge farer

- ▶ Læs denne monteringsvejledning, før du monterer produktet.

Yderligere informationer

Du finder yderligere informationer på websitet: www.steinell.de

Tilsigtet brug

Udendørsensoren IS 360-3 kan bruges som bevægelsessensor indendørs og udendørs. Den registrerer varmeudstrålingen fra kroppe, der bevæger sig, med tre pyro-sensorer og tænder tilsluttede lamper. Produktet er udelukkende beregnet til loftsmontering og må kun anvendes i overensstemmelse med angivelserne i de tekniske data.

Arbejdet med at tilslutte til de elektriske tilslutninger må kun udføres af elektroteknisk fagpersonale i henhold til de nationale bestemmelser.

Produktoversigt (fig. A)

Holder til loftsmontag

- 1 Typeskilt
- 2 Huller til fastgørelse
- 3 Tilslutninger
 - N neutralleder
 - Pil tilførselsledning til lampe
 - L netttilslutning
- 4 Kabelskinner
- 5 Anlægspunkt til beskyttelseslederen

Sensorhus

- 6 to indstillingsregulatorer:
 - Aktiveringsgrænse og efterløbstid
- 7 Husfastgørelse med skruer
- 8 Afdækningskapper
- 9 Afdækningsring
- 10 Forboringer til vandafledning
- 11 Fastgørelsesmateriale

Kontrol af leveringsomfang og produkt

- ▶ Kontrollér, at leveringsomfanget er fuldstændigt, og at produktet er ubeskadiget.
- ▶ Åbn ikke huset, hvis det er beskadiget, og reparer ikke produktet selv.
- ▶ Emballér et beskadiget produkt omhyggeligt, og send det til en af Steinels servicestationer sammen med en kort fejlbeskrivelse og købsdokumentation (faktura).

Forberedelse af montering (fig. B)

Fastlæg monteringssted

- ▶ Fastlæg monteringspositionen efter følgende angivelser:
- Minimumafstand 50 cm til lamper og andre varmekilder
- frit udsyn uden forhindringer mellem sensoren og registreringsområdet (forhindringer er f.eks. vægge, ruder og træer)
- Monteringshøjde fra 2,50 m til 2,80 m, der sikrer en optimal rækkevidde

Planlægning af anvendelse



Forsigtig

Kortslutningsfare på grund af overbelastning

Planlæg kun et antal lamper til tilslutningen, så den maksimale **omskiftnings-effekt ikke overskrides**, f.eks. **2000 watt** til glødepærer, se her kapitel „Tekniske data“.

Kontrol af omgivelsesbetingelser

Hvis du bruger produktet i meget fugtige omgivelser:

- ▶ Bor med et 5-mm-bor åbninger til vandafledning i forboringerne (10).

Montering (fig. C)



fare

Livsfare ved berøring af spændingsførende ledninger!

Afbryd spændingen til ledningerne!

- ▶ Afmonter afdækningsringen (9) og afdækningskapperne (8).
- ▶ Løs skruen i husfastgørelsen (7), og skub holderen ud.
- ▶ Bor hullerne på den anførte monteringsposition.
- ▶ Fastgør holderen med fastgørelsesmaterialet (11).

Tilslut IS 360-3 (fig. D)



fare

Livsfare på grund af elektrisk stød!

Kun autoriserede elektrikere må gennemføre alle arbejder på tilslutningerne.

- ▶ Kontrollér med en spændingsmåler, om spændingen til alle ledninger er afbrudt.
- ▶ For kablerne gennem kabelføringerne (4).
- ▶ Fastgør jordlederen PE (gul-grøn ledning) på anlægspunktet (5).
- ▶ Tilslut nulledning (blå og grøn ledning) til klemme **N** neutralleder.
- ▶ Tilslut strømførende (sort) ledning til klemmen **L** nettilslutning.

Tilslutning af tilførselsledning til lamper

- ▶ Tilslut tilførselsledning til lampe (brun) til klemmen **pil**.

Henvisning

Kun hvis tætningspropperne er monteret, er beskyttelsesklasse IP54 sikret.

Tilslutningseksempler (fig. E)



fare

Livsfare på grund af elektrisk stød!

Kun autoriserede elektrikere må gennemføre alle arbejder på tilslutningerne.

Tilslutning af lamper

- ▶ Tilslut lamper uden eksisterende nulleder som vist i tilslutningseksempel 1.
- ▶ Tilslut lamperne med nulleder som vist i tilslutningseksempel 2.

Installation af serieafbryder

Hvis du ønsker at frakoble alle tilsluttede apparater med en afbryder:

- ▶ Installer en serieafbryder til manuel og automatisk brug (tilslutningseksempel 3).

Installation af skiftekontakt

Hvis du ønsker at tænde og slukke manuelt med én kontakt, men også bruge sensordrift (automatisk):

- ▶ Installer en skiftekontakt (tilslutningseksempel 4).

Skiftekontaktens funktioner:

- **Stilling I** Sensordrift (automatisk til- og frakobling)
- **Stilling II** Manuel drift: Til- og frakobling med en tast, efter frakoblingen er sensordriften aktiv igen

Til- og frakobling af permanent belysning

En skiftekontakt giver mulighed for permanent lys i tilsluttede lamper.

Sådan tænder du det permanente lys:

- ▶ Skift til positionerne Fra og Til på tænd/sluk-kontakten to gange hurtigt efter hinanden (kortere end et halvt sekund). Det permanente lys lyser i fire timer og skifter herefter til sensordrift.

Sådan slukker du det permanente lys:

- ▶ Skift til positionerne Fra og Til på tænd/sluk-kontakten en gang hurtigt efter hinanden (mindre end et halvt sekund). Lampen skifter straks til sensordrift.

Indstillinger (fig. F)

Du kan indstille efterløbtiden og aktivegrænsen på indstillingsregulatorerne trinløst efter monteringen eller på et senere tidspunkt.

- ▶ Drej indstillingsregulatorerne til de ønskede positioner med en skruetrækker:



Efterløbtid

- + Maksimum: 15 minutter
- Minimum: 5 sekunder

Hvis du har indstillet en efterløbtid på 15 minutter, slukker sensoren de tilsluttede lamper efter 15 minutter.

Registrerer sensoren en ny bevægelse, begynder efterløbtiden forfra.

Du kan med **aktiveringsgrænsen** indstille trinløst for, ved hvilken styrke i omgivelseslyset sensoren skal tænde de tilsluttede enheder.



Aktiveringsgrænse

+ Maksimum: 1000 lux

Dagslystilstand: Sensoren tilkobler ved dagslys, hvis den registrerer en bevægelse.



– Minimum: 2 lux

Skumringsindstilling: Sensoren tilkobler ved skumringslys. Overstiger omgivelseslyset 2 lux, tilkobler sensoren ikke.

Registreringsområde (fig. G)

Tilkobler sensoren for ofte på grund af en uønsket udløser i registreringsområdet (f.eks. på grund af forbi kørende køretøjer)

Du kan dække sensorer med afdækningskapper (8) og hermed begrænse registreringsområdet.

- ▶ Afmonter afdækningsringen og afdækningskapperne.
- ▶ Klip afdækningskapperne til horisontalt og/eller vertikalt med en saks, så de får den ønskede størrelse.
- ▶ Sæt afdækningskapperne på sensoren, og skub afdækningskapperne til den ønskede position ved behov.
- ▶ Sæt afdækningsringen på igen.

Indriftingagning

Gennemførelse af funktionstest

- ▶ Indstil aktiveringsgrænsen efter de aktuelle lysforhold. Fabriksindstillingen er dagslystilstand.
 - ▶ Indstil efterløbstiden til en meget kort værdi. Fabriksindstillingen er 5 sekunder.
 - ▶ Sæt sensorhuset på holderen, og skub den på, til den går i indgreb.
 - ▶ Skru husfastgørelsen (7) på.
 - ▶ Tilkobl strømmen.
 - ▶ Kontrollér, om sensoren reagerer på en bevægelse og tænder en lampe.
- Hvis ja, er sensoren klar til brug:
- ▶ Indstil de ønskede indstillinger, og sæt afdækningsringen (9) på igen.

Hvis nej:

- ▶ Kontrollér tilslutningerne og spændingsforsyningen.

Udbedring af fejl



fare

Livsfare på grund af berøring af spændingsførende komponenter!

Kun autoriserede elektrikere må udføre arbejderne på tilslutningerne. Afbryd spændingen til ledningerne!



OBS

Produktskade på grund af forkert vedligeholdelse

Kun Steinels servicestationer må udføre vedligeholdelses- eller reparationsarbejder.

Sensor tænder ikke

Der foreligger en indstillingsfejl, en spændingsfejl eller en fejl i apparatet:

- ▶ Kontrollér indstillingen for reaktionsgrænsen, og indstil en højere lux-værdi, om nødvendigt.
- ▶ Kontrollér ledningerne, tilslutningerne og spændingsforsyningen, udskift en sikring, om nødvendigt.
- ▶ Udfør en funktionstest af sensoren og de tilsluttede lamper, udskift defekte apparater, om nødvendigt.

Sensor frakobler ikke

Foreligger der en indstillingsfejl, er permanent drift aktiv eller er der en permanent bevægelse eller varmekilde i registreringsområdet?

- ▶ Kontrollér, om den indstillede aktiveringsgrænse er for lav, og korriger indstillingen, om nødvendigt.
- ▶ Kontrollér, om lampen blev tændt manuelt ved hjælp af en kontakt.
- ▶ Kontrollér, om der er varmekilder eller andre uønskede udløser i registreringsområdet, og fjern disse.
- ▶ Reducér registreringsområdet eventuelt med Afdækningskapperne.

Sensor tilkobler utilsigtet

Sensoren registrerer en længerevarende bevægelse eller en varmekilde i registreringsområdet og tilkobler derfor for ofte eller utilsigtet.

- ▶ Kontrollér registreringsområdet for varmekilder eller bevægelse.
- ▶ Fjern vedvarende varmekilder fra registreringsområdet.
- ▶ Reducér registreringsområdet eventuelt med afdækningskapperne.

Bortskaffelse

Elapparater, tilbehør og emballage skal bortskaffes til miljøvenlig genvinding.



Smid ikke elapparater ud sammen med husholdningsaffaldet!

Kun for EU-lande:

I henhold til det europæiske direktiv om kasserede el- og elektronikapparater skal kasserede elapparater indsamles separat og bortskaffes til miljøvenlig genvinding.

Garanti



Steinel giver 3 års garanti fra købsdatoen for mangler, som skyldes materiale- eller fabrikkationsfejl.

Efter at garantitiden er udløbet, tilbyder Steinel reparationer på servicestationerne via fabrikksservicen.

Service

- Kontakt servicestationerne via Steinel Vertrieb GmbH's afdeling i dit land. Du finder kontaktdataene på bagsiden af denne vejledning.

Tekniske data

Mål og varianter

Diameter x højde	121 mm x 57 mm
Farver	hvid, sort

Ydelsesdata

Netspænding	220 – 240 V
Netfrekvens	50/60 Hz
Omskiftningseffekt	
ohmsk belastning	Pærer maksimal 2000 W
ukompenseret, induktiv, $\cos \varphi$ 0,5	Lysstofrørslamper maksimal 500 VA
elektroniske forkoblingsenheder (EVG), kapacitativ	Lysstofrørslamper, energisparelamper, LED-lamper, maksimal $8 \times \dot{\text{a}} 58 \text{ W}$, $C \leq 176 \mu\text{F}$, samlet kapacitet: 230 VAC

Sensor

Sensortechnik	Passiv-infrarød, 3 pyro-sensorer
Registreringsvinkel	360°
Åbningsvinkel	90°
Krybesikring	påsat

Rækkevidde og indstillinger

Registreringsområde og rækkevidde	Radius 12 m, ved en monteringshøjde på 2,50 m til 2,80 m
Tærskelværdier tilkobling	2 lux til 1000 lux (dagslystilstand)
Efterløbstid, kan indstilles trinløst	5 sekunder op til 15 minutter

Omgivelser

Beskyttelsestype	IP 54
Temperaturområde	-20 °C til +50 °C

Asennusohje

Tämä asennusohje

Toimenpideohjeet on merkitty seuraavasti:

- Toimenpideohje

Turvallisuusohjeissa varoitussymboli ja huomiosana ilmoittavat vaaran vakavuuden:



Huomiosana

Vaaran tyyppi ja lähde

Turvatoimenpiteet

- Lue tämä asennusohje ennen tuotteen asentamista.

Lisätiedot

Lisätietoja löytyy verkkosivuiltamme osoitteessa: www.steinell.de

Käyttötarkoituksen mukainen käyttö

IS 360-3 -tunnistinta voidaan käyttää liiketunnistimena sisä- ja ulkotiloissa. Se havaitsee liikkuvista ihmisistä lähtevän lämpösäteilyn kolmen pyrosähköisen tunnistimen avulla ja kytkee liitetyt valaisimet. Tuote voidaan asentaa vain kattoon, ja sitä saa käyttää vain teknisten tietojen mukaisesti.

Sähköliitännöihin liittyvät työt saa tehdä vain sähköasentaja, ja niissä on noudatettava voimassa olevia määräyksiä.

Tuotteen yleiskuva (kuva A)

Kattoasennuksessa tarvittava pideo

- 1 Tyypikkilpi
- 2 Kiinnitysreiät
- 3 Liitännät
N nollajohdin
Nuoli valaisimen verkkojohto
L verkkoliitäntä
- 4 Kaapeleiden sisäänvientiaukot
- 5 Suojamaajohtimen kiinnityskohta

Tunnistimen kotelo

- 6 Kaksi säädintä:
hämärystaso ja kytkentäaika
- 7 Kotelon kiinnitys ruuvilla
- 8 Linssin suojukset
- 9 Peiterengas
- 10 Veden tyhjennysaukkoja varten tehdyt pienet reiät
- 11 Kiinnittämiseen tarvittava materiaali

Toimituslaajuuden ja tuotteen tarkastus

- Tarkista, että toimitus sisältää kaikki toimituslaajuuteen kuuluvat osat ja että tuote ei ole vioittunut.
- Älä avaa koteloa, jos se on vioittunut; älä korjaa tuotetta itse.
- Pakkaa viallinen tuote huolellisesti ja lähetä se yhdessä lyhyen vikakuvausten ja ostotositteen (lasku) kanssa Steinelin huoltopalveluun.

Asennuksen valmistelu (kuva B)

Asennuspaikan määrittäminen

► Määritä asennuspaikka seuraavien tietojen perusteella:

- Etäisyys valaisimista ja muista lämmönlähteistä vähintään 50 cm
- Esteetön näkyvyys tunnistimen ja toiminta-alueen välillä (esteitä ovat esimerkiksi seinät, lasiruudut, puut)
- Asennuskorkeus 2,50 m - 2,80 m (optimaalinen toimintaetäisyys)

Käytön suunnittelu



Varo

Ylikuormituksesta aiheutuva oikosulun vaara

Sisällytä liitäntään vain niin monta valaisinta, että **maksimikytkentäteho ei ylitä**, esim. **2000 W** hehkulamputille, katso luku "Tekniset tiedot".

Ympäristöolosuhteiden tarkistaminen

Jos tuotetta käytetään hyvin kosteassa ympäristössä:

- Poraa 5 mm:n poralla valmiiksi poratut pienet reiät (**10**) isommiksi vedenpoistoaukoiksi.

Asennus (kuva C)



Vaara

Jännitteisten johtojen koskettamiseen liittyvä hengenvaara

Kytke johdot jännitteettömiksi.

- Irrota suojarahngas (**9**) ja linssin suojuukset (**8**).
- Avaa kotolon kiinnitysruuvi (**7**) ja työnnä pidike ulos.
- Poraa reiät suunniteltuun asennuspaikkaan.
- Kiinnitä pidike kiinnitysmateriaalilla (**11**).

IS 360-3 -tunnistimen liittäminen (kuva D)



Vaara

Sähköiskun aiheuttama hengenvaara!

Kaikki liitäntöihin liittyvät työt on annettava sähköasentajan tehtäväksi.

- Tarkista johtojen jännitteettömyys jännitteenkoettimella.
- Ohjaa kaapelit kaapeleiden sisäänvientiaukkoihin (**4**).
- Kiinnitä suojarahngas PE (keltainen/vihreä johto) kiinnityskohtaan (**5**).
- Liitä nollajohdin (sininen johto) nollajohtimen **N** liittimeen.
- Liitä virallinen (musta) johto verkkoliittännän **L** liittimeen.

Valaisimien verkkojohdon liittäminen

- Liitä valaisimen verkkojohto (ruskea) **nuoli**-liittimeen.

Huomautus

Asennus on suojausluokan IP54 mukainen vasta, kun tiivistystulpat on asennettu.

Liitäntäesimerkkejä (kuva E)



Vaara

Sähköiskun aiheuttama hengenvaara!

Kaikki liitäntöihin liittyvät työt on annettava sähköasentajan tehtäväksi.

Valaisimien liittäminen

- Liitä valaisimet ilman nollajohdinta liitäntäesimerkin **1** mukaisesti.
- Liitä nollajohtimella varustetut valaisimet liitäntäesimerkin **2** mukaisesti.

Sarjakytkimien asentaminen

Kun haluat kytkeä kaikki liitetyt laitteet pois päältä yhdellä kytkimellä:

- Asenna käsi- ja automaattikäytön sarjakytkeyt (liitäntäesimerkki **3**).

Vaihtokytkimien asentaminen

Kun haluat käyttää sekä käsin päälle ja pois päältä kytkettävää kytkintä että tunnistinkäyttöä (automaattinen):

- Asenna vaihtokytkeyt (liitäntäesimerkki **4**).

Vaihtokytkimien asetukset:

- **Asento I:** Tunnistinkäyttö (automaattinen kytkentä ja katkaisu)
- **Asento II:** Käsikäyttö: kytkentä ja katkaisu painikkeella, katkaisemisen jälkeen tunnistinkäyttö on taas toiminnassa

Jatkuvan valon kytkeminen ja sammuttaminen

Vaihtokytkeyt mahdollistaa liitettävien valaisimien jatkuvan valon.

Jatkuvan valon kytkeminen:

- Kytke valokatkaisin kaksi kertaa nopeasti peräkkäin (alle puolen sekunnin kuluessa) päälle- ja pois-asentoon. Valo palaa jatkuvasti neljän tunnin ajan ja kytketty sen jälkeen tunnistinkäyttöön.

Jatkuvan valon sammuttaminen:

- Kytke valokatkaisin yhden kerran nopeasti peräkkäin (alle puolen sekunnin kuluessa) päälle- ja pois-asentoon. Valaisin kytketty välittömästi tunnistinkäyttöön.

Asetukset (kuva F)

Voit säätää kytkentäajan ja hämäryystasyön asennuksen aikana tai myöhemmän ajan kohtana säätimillä.

- Kierrä säätimet ruuvimeisselin avulla haluttuihin asentoihin:



Kytkentäaika

- + maksimi: 15 minuuttia
- minimi: 5 sekuntia

Jos olet asettanut 15 minuutin kytkentäajan, tunnistin sammuttaa liitetyt valaisimet 15 minuutin kuluttua.

Kytkentäaika käynnistyy jälleen alusta, jos tunnistin havaitsee uudelleen liikettä.

Voit asettaa **hämärystason** asetuksen avulla portaattomasti, millaisessa ympäristön valoisuuden voimakkuudessa tunnistin kytkee liitetty laitteet.



Hämärystaso

+ maksimi: 1000 luksia
Päiväkäyttö: Tunnistin kytkee valaisimet päivänvalon voimakkuudessa havaitessaan liikettä.

- minimi: 2 luksia

Hämärystaso: Tunnistin kytkee valaisimen hämärässä. Tunnistin ei kytke valaisimia, jos ympäristön valon kirkkaus ylittää 2 luksia.

Toiminta-alue (kuva G)

Kytkekö tunnistin usein turhista syistä (esim. ohi ajavien autojen takia)?

Linssin suojuksilla (8) voit peittää linssiä ja rajata sitä kautta tunnistimen toiminta-alueita.

- ▶ Irrota suojarahens ja linssin suojuksit.
- ▶ Leikkaa suojuksit saksilla vaaka- ja/tai pystysuunnassa sopivan kokoisiksi.
- ▶ Aseta suojuksit tunnistimeen ja työnä ne tarvittaessa oikeisiin kohtiin.
- ▶ Aseta suojarahens takaisin paikalleen.

Käyttöönotto

Toimintatestin tekeminen

- ▶ Säädä hämärystason asetus ympäristön valoisuutta vastaavaksi. Tehdasasetuksena on päiväkäyttö.
- ▶ Säädä kytkentäaika hyvin lyhyeksi. Tehtaalla suoritettu asetus on 5 sekuntia.
- ▶ Aseta tunnistimen kotelo pidikkeeseen ja työnä sitä, kunnes se lukittuu.
- ▶ Kiristä kotelon kiinnitysruuvi (7).
- ▶ Kytke virta.
- ▶ Tarkista, reagoiko tunnistin liikkeen ja kytkökö se valaisimen.

Jos vastaus on kyllä, tunnistin on käyttövalmis:

- ▶ Tee tarvittavat asetukset ja aseta suojarahens (9) takaisin paikoilleen.

Jos vastaus on ei:

- ▶ Tarkasta liitännät ja tehonsyöttö.

Häiriöiden korjaaminen



Vaara

Jännitteisten komponenttien koskettamiseen liittyvä hengenvaara!

Kaikki liitännät liitettävät työt on annettava sähköasentajan tehtäväksi. Kytke johdot jännitteettömiksi!



Huomio

Virheellinen huolto voi aiheuttaa tuotevikoja

Anna huolto- ja korjaustyöt vain Steinelin huoltopalvelun suorittavaksi.

Tunnistin ei kytke

Säätvirhe, jännitevirhe tai laitevika:

- ▶ Tarkista hämärystason asetus ja säädä tarvittaessa suurempi luksiarvo.
- ▶ Tarkasta johdot, liitännät ja tehonsyöttö, vaihda tarvittaessa viallinen sulake.
- ▶ Suorita tunnistimella ja liitetyillä valaisimilla toimintatesti, vaihda tarvittaessa vialliset laitteet.

Tunnistin ei kytke pois

Säätvirhe, jatkuva toiminta on aktivoituna tai toiminta-alueella on jatkuvaa liikettä tai lämmönlähde.

- ▶ Tarkista, onko asetettu liian alhainen hämärystaso, ja korjaa asetusta tarvittaessa.
- ▶ Tarkista, onko valaisin kytketty manuaalisesti katkaisimella.
- ▶ Tarkista, onko toiminta-alueella lämmönlähteitä tai muita häiritseviä kytkennän aiheuttavia kohteita ja poista ne.
- ▶ Rajaa toiminta-alueita tarvittaessa linssin suojuksilla.

Tunnistin kytkee tahattomasti

Tunnistin havaitsee jatkuvan liikkeen tai lämmönlähteen toiminta-alueella ja kytkee sen vuoksi liian usein tai tahattomasti.

- ▶ Tarkista, onko toiminta-alueella lämmönlähteitä tai liikettä.
- ▶ Poista jatkuvat lämmönlähteet toiminta-alueelta.
- ▶ Rajaa toiminta-alueita tarvittaessa linssin suojuksilla.

Hävittäminen

Sähkölaitteet, tarvikkeet ja pakkaukset tulee toimittaa ympäristöystävälliseen kierrätykseen.



Älä heitä sähkölaitteita talousjätteen sekaan!

Koskee vain EU-maita:

Voimassa olevan eurooppalaisen sähkö- ja elektroniikkaromua koskevan direktiivin ja sen kansalliseen lainsäädäntöön saattamisen mukaisesti käyttökelpottomat sähkölaitteet on koottava erikseen ja toimitettava ympäristöystävälliseen kierrätykseen.

Takuu

3 VUODEN
VALMISTAJAN
TAKUU

Steinel myöntää 3 vuoden takuun, joka astuu voimaan tuotteen ostopäivänä ja kattaa materiaali- ja valmistusvial.

Takuuajan päätyttyä Steinel tarjoaa huoltopalvelun, joka mahdollistaa korjaukset huoltoliikkeissä.

Palvelu

► Ota yhteyttä huoltoliikkeeseen oman maasi Steinel Vertrieb GmbH -jälleenmyyjän kautta. Yhteystiedot löytyvät tämän käyttöohjeen takasivulta.

Tekniset tiedot

Mitat ja mallit

Halkaisija x korkeus	121 mm x 57 mm
Värit	valkoinen, musta

Tehotiedot

Verkköjännite	220 – 240 V
Verkkotaajuus	50/60 Hz

Kytentäteho

Resist. kuorma	hehkulamput enint. 2000 W
Kompensoimaton, induktiivinen, $\cos \varphi 0,5$	loistelamput enint. 500 VA
Elektroniset liitäntälaitteet, kapasitiiviset	loistelamput, energiansäästölamput, LED-valaisimet, enint. $8 \times \text{à} 58 \text{ W}$, $C \leq 176 \mu\text{F}$, kokonaiskapasiteetti: 230 VAC

Tunnistin

Tunnistin-teknikka	passiivinen infrapuna, 3 pyrotunnistinta
Toimintakulma	360°
Avauskulma	90°
Alitussuoja	käytettävissä

Toimintaetäisyydet ja asetukset

Toiminta-alue ja toiminta-ettäisyys	säde 12 m, asennuskorkeus 2,50 m - 2,80 m
Kytkenän kynnysarvot	2 luksia - 1000 luksia (päiväkäyttö)
Kytentäaika, portaattomasti säädettävissä	5 sekuntia - 15 minuuttia

Ympäristö

Kotelointiluokka	IP 54
Lämpötila-alue	-20 °C ... +50 °C

Monteringsanvisning

Om denne bruksanvisningen

Handlingsanvisninger er merket på følgende måte:

► Handlingsanvisning

I sikkerhetsinstruksene viser varselsymboler og signalordet graden av fare:



Signalord

Type fare og farekilde

Tiltak for å forhindre fare

► Les monteringsanvisningen før du monterer produktet.

Nærmere informasjon

Nærmere informasjon finner du på nettsiden: www.steinell.de

Forskriftsmessig bruk

IS 360-3 utendørssensor kan brukes som bevegelsessensor inne og ute. Med tre pyrosensorer registrerer den varmeutstrålingen fra kropp som beveger seg og tenner de tilkoblede lampene. Produktet egner seg utelukkende til montering i tak og skal kun brukes i henhold til opplysningene i de tekniske spesifikasjonene.

Allt tilkoblingsarbeid på de elektriske koblingene skal utføres av elektroteknisk fagpersonale iht. nasjonale bestemmelser.

Produktoversikt (ill. A)

Holder for montering i tak

- 1 Typeskilt
- 2 Hull til feste
- 3 Tilkoblinger
N fase
Pil tilførselsledning til lampe
L netttilkobling

- 4 Kabelføring
- 5 Kontaktpunkt for jordleder

Sensorhus

- 6 To innstillingsknapper: reaksjonsnivå og belysningstid
- 7 Husfeste med skruer
- 8 dekkplatene
- 9 Dekkring
- 10 Forhåndsboret hull for drenering
- 11 Festemateriale

Kontroller leveringsomfanget og produktet

- Kontroller at leveransen er komplett og at produktet ikke oppviser skader.
- Ikke åpne huset. Dersom det er skadet, må du ikke reparere produktet selv.
- Et skadet produkt skal pakkes godt inn og sendes til Steinels servicestasjon sammen med en kort beskrivelse av feilen samt et kjøpsbevis (kvittering).

Forberede montering (ill. B)

Fastsett monteringssted

- ▶ Fastsett monteringsstedet iht. følgende kriterier:
- Minst 50 cm avstand til lamper og andre varmekilder
- Fri sikt uten hindre mellom sensor og dekningsområde (hindre er f.eks. vegger, glassflater, trær)
- Fra 2,50 m til 2,80 m monteringshøyde for optimal rekkevidde

Planlegg bruken



Forsiktig

Overbelastning utgjør fare for kortslutning

Planlegg kun så mange lamper for tilkobling at **maks. koblingseffekt ikke overskrides**, f.eks. **2000 watt** for lyspærer, se kapittel "Tekniske spesifikasjoner".

Kontroller omgivelsesvilkårene

Dersom produktet brukes i svært fuktige omgivelser:

- ▶ Bruk et 5 mm-bor og bor dreneringsåpninger i de forhåndsborede hullene (10).

Montering (ill. C)



Fare

Det er livsfarlig å berøre spenningsførende ledninger!

Slå av strømtilførselen til ledningene!

- ▶ Ta av dekkningen (9) og dekkplatene (8).
- ▶ Løsne skruen på husfestet (7) og skyv ut holderen.
- ▶ Bor hull i planlagt monteringsposisjon.
- ▶ Fest holderen med festematerialet (11).

Koble til IS 360-3 (fig. D)



Fare

Elektrisk støt medfører livsfare!

La alt arbeid på tilkoblinger utføres av elektriker.

- ▶ Bruk en spenningstester til å sjekke at alle ledninger er uten strøm.
- ▶ For kablene inn i kabelføringene (4).
- ▶ Fest jordleder PE (gul-grønn ledning) på kontaktpunktet (5).
- ▶ Koble fasen (blå eller grå ledning) til klemmen **N** nøytralleder.
- ▶ Koble den strømførende (svarte) lederen til klemmen **L** nettilkobling.

Koble til tilførselsledninger for lamper

- ▶ Koble tilførselsledning for lampe (brun) til klemmen **pil**.

NB

Kapslingsgrad IP54 er garantert kun når tetningspluggene er monteret.

Eksempler på tilkobling (ill. E)



Fare

Elektrisk støt medfører livsfare!

La alt arbeid på tilkoblinger utføres av elektriker.

Koble til lamper

- ▶ Koble til lamper uten fase som vist i tilkoblingseksempel 1.
- ▶ Lamper med fase tilkobles som vist i tilkoblingseksempel 2.

Installere kronevender

Dersom du ønsker å slå av alle tilkoblede apparater med én bryter:

- ▶ Installer en kronevender for manuell og automatisk modus (tilkoblingseksempel 3).

Installere vendebryter

Hvis du ønsker å slå på og av for hånd med bryter og også benytte sensordrift (automatisk):

- ▶ Installer en vendebryter (tilkoblingseksempel 4).

Vendebryteren har følgende muligheter:

- **Stilling I** Sensordrift (automatisk tenning og slukking)
- **Stilling II** Manuell modus: Tening og slukking med en bryter. Etter slukking er sensordrift aktivert igjen.

Tenne og slukke permanent lys:

En vendebryter sørger for permanent lys-funksjon for tilkoblede lamper.

For å slå på permanent lys:

- ▶ Sett lysbryteren i av- og på-stilling to ganger raskt etter hverandre (mindre enn et halvt sekund). Permanent lys er tent i fire timer og går så over i sensordrift.

For å slå av permanent lys:

- ▶ Sett lysbryteren i av- og på-stilling én gang raskt etter hverandre (mindre enn et halvt sekund). Lampen går straks over i sensordrift.

Innstillinger (ill. F)

Under montering eller på et senere tidspunkt kan du stille inn belysningstiden og reaksjonsnivået med de trinnløse innstillingsknappene.

- ▶ Skru innstillingsknappen til ønsket posisjon ved hjelp av en skrutrekker:



Belysningstid

- + maks: 15 minutter
- min.: 5 sekunder

Dersom du har innstilt en belysningstid på 15 minutter, kobler sensoren den tilkoblede lampen ut etter 15 minutter.

Registrerer sensoren en ny bevegelse, begynner belysningstiden forfra igjen.

Med **reaksjonsnivået** kan du trinnløst stille inn hvilken lysstyrke i omgivelseslyset sensoren skal koble inn de tilkoblede lampene ved.



Reaksjonsnivå

+ maks.: 1000 lux

Dagslysmodus: Sensoren reagerer ved dagslysstyrke når den registrerer en bevegelse.

- min.: 2 lux



Skumringsinnstilling: Sensoren reagerer ved skumringslys. Er omgivelseslyset kraftigere enn 2 lux, reagerer ikke sensoren.

Dekningsområde (ill. G)

Reagerer sensoren for ofte på grunn av uønskede utløsere i dekningsområdet (f.eks. grunnet biler som kjører forbi)?

Med dekkplatene (8) kan du dekke til sensoren og dermed innskrenke dekningsområdet.

- ▶ Ta av dekkringen og dekkplatene.
- ▶ Bruk en saks og klipp til dekkplatene horisontalt og/eller vertikalt i ønsket størrelse.
- ▶ Sett dekkplatene på sensoren og sky dem til ønsket posisjon ved behov.
- ▶ Sett på dekkringen igjen.

Igangsetting

Foreta funksjonstest

- ▶ Still reaksjonsnivået på aktuell lysstyrke i omgivelsene. På fabrikkens stilles den inn på dagslysmodus.
- ▶ Still belysningstiden på en meget kort verdi. På fabrikkens stilles den inn på 5 sekunder.
- ▶ Sett sensorhuset på holderen og sky det på til det smetter på plass.
- ▶ Skru fast husfestet (7).
- ▶ Slå på strømmen.
- ▶ Kontroller om sensoren reagerer på en bevegelse og tenner lampen.

Er dette tilfelle, er sensoren klar til drift:

- ▶ Foreta de innstillingene du ønsker og sett på dekkningen (9) igjen.

Dersom det ikke er tilfelle:

- ▶ Kontroller tilkoblingene og strømforsyningen.

Utbedre feil



Fare

Det er livsfarlig å berøre spenningsførende komponenter!

La alt arbeid på tilkoblinger utføres av elektriker. Slå av strømtilførselen til ledningene!



OBS

Feil vedlikehold kan føre til produkt-skader

La kun Steinels servicestasjoner utføre vedlikeholds- eller reparasjonsarbeider.

Sensoren slår seg ikke på

Det foreligger en innstillingsfeil, en spenningsfeil eller apparatet er defekt:

- ▶ Kontroller innstillingene for reaksjonsnivået og still ev. inn en høyere lux-verdi.
- ▶ Kontroller ledningene, tilkoblingene og strømforsyningen, skift ev. ut en sikring.
- ▶ Foreta en funksjonstest med sensoren og med de tilkoblede lampene, skift ut ev. defekte apparater.

Sensoren slår seg ikke av

Det foreligger en innstillingsfeil, permanent drift er aktiv eller det er permanent bevegelse eller en konstant varmekilde i dekningsområdet.

- ▶ Kontroller om det er stilt inn et for lavt reaksjonsnivå og korrigjer innstillingen om nødvendig.
- ▶ Kontroller om lampen ble slått på manuelt via en bryter.
- ▶ Kontroller om det er varmekilder eller andre uønskede utløsere i dekningsområdet, og fjern disse.
- ▶ Innskrenk ev. dekningsområdet med dekkplatene.

Sensoren slår seg på når den ikke skal

Sensoren registrerer permanente bevegelser eller en varmekilde i dekningsområdet og slår seg derfor på for ofte eller når den ikke skal.

- ▶ Kontroller dekningsområdet for varmekilder eller bevegelser.
- ▶ Fjern konstante varmekilder fra dekningsområdet.
- ▶ Innskrenk ev. dekningsområdet med dekkplatene.

Avfallsbehandling

Elektriske apparater, tilbehør og emballasje må resirkuleres på en miljøvennlig måte.



Ikke kast elektriske apparater i husholdningsavfallet.

Gjelder kun EU-land:

I henhold til gjeldende europeiske retningslinjer for elektriske apparater og brukte elektriske apparater, og i samsvar med nasjonal lovgivning, skal elektriske apparater som ikke lenger kan benyttes, samles opp atskilt fra annet søppel og gjenvinnes på en miljøvennlig måte.

Garanti

**3 ÅRS
PRODUSENT
GARANTI**

Steinel gir tre års garanti fra kjøpsdato for mangler som beror på material- eller fabrikkasjonsfeil.

Etter garantitidens utløp tilbyr Steinels servicestasjoner reparasjoner utført på vårt verksted.

Service

► Ta kontakt med servicestasjonene via avdelingene til Steinel Vertrieb GmbH i ditt land. Kontaktopplysningene finner du på baksiden av denne anvisningen.

Tekniske spesifikasjoner

Mål og varianter

Diameter x høyde	121 mm x 57 mm
Farger	hvit, svart

Effektdata

Spenning	220 – 240 V
Nettfrekvens	50/60 Hz
Koblingseffekt	
ohmsk last	lyspærer maks. 2000 W
ukompensert, induktiv, $\cos \varphi$ 0,5	lysrør maks. 500 VA
elektroniske ballaster (EVG), kapasitiv	lysrør, sparepærer, LED-lamper, maks. 8 x à 58 W, C ≤ 176 µF, samlet kapasitet: 230 VAC

Sensor

Sensortechnologi	Passiv-infrarød, 3 pyrosensorer
Dekningsvinkel	360°
Åpningsvinkel	90°
Krypsikring	finnes

Rekkevidde og innstillinger

Dekningsområde og rekkevidde	Radius 12 m, ved montering i 2,50 m til 2,80 m høyde
Terskelverdier innkobling	2 lux til 1000 lux (dagslysdrift)
Belysningstid, trinnløst justerbar	5 sekunder til 15 minutter

Omgivelser

Kapslingsgrad	IP 54
Temperaturområde	-20 °C til +50 °C

Οδηγίες εγκατάστασης

Σχετικά με αυτές τις οδηγίες

Οδηγίες χειρισμού έχουν επισημανθεί ως εξής:

► Οδηγία χειρισμού

Στις υποδείξεις ασφάλειας το σύμβολο προειδοποίησης και η λέξη προειδοποίησης υποδεικνύουν τη σοβαρότητα του κινδύνου:

Λέξη προειδοποίησης

Είδος και πηγή του κινδύνου

Μέτρα για την αντιμετώπιση του κινδύνου

► Διαβάστε αυτές τις οδηγίες εγκατάστασης πριν από την εγκατάσταση του προϊόντος.

Περαιτέρω πληροφορίες

Περαιτέρω πληροφορίες θα βρείτε στην ιστοσελίδα: www.steinel.de

Χρήση σύμφωνα με τους κανονισμούς

Ο εξωτερικός αισθητήρας IS 360-3 μπορεί να χρησιμοποιηθεί ως ανιχνευτής κινήσεων σε εσωτερικούς και εξωτερικούς χώρους. Ανιχνεύει με τρεις πυρο-αισθητήρες τη θερμική ακτινοβολία κινούμενων σωμάτων και ανάβει συνδεδεμένους λαμπτήρες. Το προϊόν προβλέπεται αποκλειστικά για την εγκατάσταση σε οροφή και επιτρέπεται να λειτουργεί μόνο σύμφωνα με τα στοιχεία που αναφέρονται στα Τεχνικά δεδομένα.

Όλες οι εργασίες σύνδεσης στις ηλεκτρικές συνδέσεις επιτρέπεται να εκτελούνται μόνο από εξειδικευμένους ηλεκτρολόγους και σύμφωνα με τους εθνικούς κανονισμούς.

Επισκόπηση προϊόντος (εικ. Α)

Στήριγμα για την εγκατάσταση σε οροφή

- 1 Πινακίδα τύπου
- 2 Διατρήσεις για στήριξη
- 3 Συνδέσεις
N Ουδέτερος αγωγός
Bέλος Αγωγός σύνδεσης λαμπτήρα
L Σύνδεση δικτύου
- 4 Οδηγοί καλωδίων
- 5 Σημείο έδρασης για τον αγωγό γείωσης

Πλαίσιο αισθητήρα

- 6 δύο ρυθμιστές:
Όριο ευαισθησίας και χρόνος καθυστέρησης
- 7 Στήριξη πλαίσιο με βίδα
- 8 Καλύμματα
- 9 Δακτύλιος κάλυψης
- 10 Προδιατρήσεις για αποστράγγιση
- 11 Υλικό στήριξης

Έλεγχος περιεχομένου συσκευασίας και προϊόντος

- Ελέγχετε περιεχόμενο συσκευασίας για πληρότητα και προϊόν για ακεραιότητα
- Μην ανοίγετε το πλαίσιο σε περίπτωση που παρουσιάζει βλάβη, μην επισκευάζετε μόνοι σας το προϊόν.
- Συσκευάζετε ένα ελαττωματικό προϊόν προσεκτικά και το στέλνετε με σύντομη περιγραφή της βλάβης και αποδεικτικό αγοράς (τιμολόγιο) σε αντιπροσωπεία σέρβις της Steinel.

Προετοιμασία εγκατάστασης (εικ. Β)

Καθορισμός σημείου εγκατάστασης

- ▶ Καθορίζετε τη θέση εγκατάστασης σύμφωνα με τα ακόλουθα στοιχεία:
- Ελάχιστη απόσταση 50 cm από λαμπτήρες και άλλες πηγές θερμότητας
- Οπτική σύνδεση χωρίς εμπόδια μεταξύ αισθητήρα και περιοχής ανίχνευσης (εμπόδια είναι π.χ. τοίχοι, υαλοπίνακες, δένδρα)
- Ύψος εγκατάστασης από 2,50 m έως 2,80 m για ιδανική εμβέλεια

Σχέδιο χρήσης



Προσοχή

Κίνδυνος βραχυκυκλώματος από υπερφόρτωση

Σχεδιάζετε μόνο τόσους λαμπτήρες για τη σύνδεση, ώστε **να μην γίνει υπέρβαση της μέγιστης ικανότητας μεταγωγής**, π.χ. **2000 Watt** για λαμπτήρες πυρακτώσης, βλέπε κεφάλαιο „Τεχνικά δεδομένα“.

Έλεγχος συνθηκών περιβάλλοντος

Εάν χρησιμοποιείτε το προϊόν σε πολύ υγρό περιβάλλον:

- ▶ Με τρυπάνι 5-mm ανοίγετε οπές αποστράγγισης στις προδιατρήσεις (10).

Εγκατάσταση (εικ. C)



Κίνδυνος

Κίνδυνος για τη ζωή σε περίπτωση επαφής ρευματοφόρων αγωγών!

Αποσυνδέετε αγωγούς από την ηλεκτρική τάση!

- ▶ Αφαιρείτε το δακτύλιο κάλυψης (9) και τα καλύμματα (8).

- ▶ Λύνετε τη βίδα της στήριξης πλαισίου (7) και σπρώχνετε το στήριγμα προς τα έξω.

- ▶ Ανοίγετε τις τρύπες στην προβλεπόμενη θέση εγκατάστασης.

- ▶ Στερεώνετε το στήριγμα με το υλικό στήριξης (11).

Σύνδεση IS 360-3 (εικ. D)



Κίνδυνος

Κίνδυνος για τη ζωή εξαιτίας ηλεκτροπληξίας!

Αναθέστε την εκτέλεση όλων των εργασιών στις συνδέσεις μόνο σε εξειδικευμένο ηλεκτρολόγο.

- ▶ Ελέγχετε με δοκιμαστικό τάσης αν όλοι οι αγωγοί έχουν αποσυνδεθεί από την ηλεκτρική τάση.

- ▶ Οδηγήστε τα καλώδια μέσα από τους οδηγούς καλωδίων (4).

- ▶ Στερεώνετε τον αγωγό γείωσης PE (κίτρινος-πράσινος αγωγός) στο σημείο έδρασης (5).

- ▶ Συνδέετε τον ουδέτερο αγωγό (μπλε ή πράσινος αγωγός) στον ουδέτερο ακροδέκτη **N**.

- ▶ Συνδέετε το ρευματοφόρο αγωγό (μαύρο) στον ακροδέκτη σύνδεσης δικτύου **L**.

Σύνδεση αγωγού σύνδεσης λαμπτήρων

- ▶ Συνδέετε αγωγό σύνδεσης λαμπτήρα (καφέ) στον ακροδέκτη **βέλος**.

Υπόδειξη

Μόνο εφόσον έχουν συναρμολογηθεί τα στεγανοποιητικά, διασφαλίζεται η κλάση προστασίας IP54.

Παραδείγματα σύνδεσης (εικ. E)



Κίνδυνος

Κίνδυνος για τη ζωή εξαιτίας ηλεκτροπληξίας!

Αναθέστε την εκτέλεση όλων των εργασιών στις συνδέσεις μόνο σε εξειδικευμένο ηλεκτρολόγο.

Σύνδεση λαμπτήρων

- ▶ Συνδέετε λαμπτήρες χωρίς υπάρχοντα ουδέτερο αγωγό όπως ενδεικνύεται στο παράδειγμα σύνδεσης 1.

- ▶ Συνδέετε λαμπτήρες με ουδέτερο αγωγό όπως ενδεικνύεται στο παράδειγμα σύνδεσης 2.

Εγκατάσταση διακόπτη σε σειρά

Εάν θέλετε να απενεργοποιείτε όλες τις συνδεδεμένες συσκευές με έναν διακόπτη:

- ▶ Εγκαταστήτε έναν διακόπτη σε σειρά για χειροκίνητη και αυτόματη λειτουργία (Παράδειγμα σύνδεσης 3).

Εγκατάσταση μεταγωγικού διακόπτη

Εάν θέλετε να ενεργοποιείτε και απενεργοποιείτε με το χέρι με έναν διακόπτη και να χρησιμοποιείτε επίσης τη λειτουργία αισθητήρα (αυτόματο):

- ▶ Εγκαταστήτε μεταγωγικό διακόπτη (Παράδειγμα σύνδεσης 4).

Επιλογές του μεταγωγικού διακόπτη:

- **Θέση I** Λειτουργία αισθητήρα (αυτόματη ενεργοποίηση και απενεργοποίηση)
- **Θέση II** Χειροκίνητη λειτουργία: Ενεργοποίηση και απενεργοποίηση με έναν διακόπτη, μετά την απενεργοποίηση είναι πάλι σε ενέργεια η λειτουργία αισθητήρα.

Άναμμα και σβήσιμο συνεχούς φωτός

Ένας μεταγωγικός διακόπτης διασφαλίζει τη λειτουργία συνεχούς φωτός των συνδεδεμένων λαμπτήρων.

Προς ενεργοποίηση συνεχούς φωτός:

- ▶ Κάνετε μεταγωγή του διακόπτη φωτός δύο φορές σε γρήγορη ακολουθία (λιγότερο από μισό δευτερόλεπτο) στις θέσεις Εκτός και Εντός. Το συνεχές φως ανάβει για τέσσερις ώρες και μετά περνάει σε λειτουργία αισθητήρα.

Προς απενεργοποίηση συνεχούς φωτός:

- ▶ Κάνετε μεταγωγή του διακόπτη φωτός μία φορά σε γρήγορη ακολουθία (λιγότερο από μισό δευτερόλεπτο) στις θέσεις Εκτός και Εντός. Ο λαμπτήρας περνάει αμέσως στη λειτουργία αισθητήρα.

Ρυθμίσεις (εικ. F)

Κατά τη διάρκεια εγκατάστασης ή σε αργότερο χρονικό σημείο μπορείτε να ρυθμίσετε αδιαβάθμητα το χρόνο καθυστέρησης και το όριο ευαισθησίας στους ρυθμιστές.

- ▶ Στρέψετε τους ρυθμιστές με ένα κατασβίδι στις επιθυμητές θέσεις:



Χρόνος καθυστέρησης

+ Μέγιστο: 15 λεπτά

– Ελάχιστο: 5 ευτερόλεπτα

Εάν ρυθμίσετε χρόνο καθυστέρησης 15 λεπτών, ο αισθητήρας σβήνει τους συνδεδεμένους λαμπτήρες μετά από 15 λεπτά.

Εάν ο αισθητήρας ανιχνεύσει εκ νέου κίνηση, αρχίζει εκ νέου ο χρόνος καθυστέρησης.

Με το **όριο ευαισθησίας** μπορείτε να ρυθμίσετε αδιαβάθμητα, σε ποιά ένταση του περιβάλλοντος φωτός να ενεργοποιεί ο αισθητήρας τις συνδεδεμένες συσκευές.



Όριο ευαισθησίας

+ Μέγιστο: 1000 Lux

Λειτουργία φωτός ημέρας: Ο αισθητήρας ενεργοποιεί σε ένταση φωτός ημέρας, εφόσον καταγράψει κίνηση.



- Ελάχιστο: 2 Lux

Ρύθμιση λυκόφωτος: Ο αισθητήρας ενεργοποιεί σε ένταση λυκόφωτος. Εάν το περιβάλλον φως είναι φωτεινότερο από 2 Lux, ο αισθητήρας δεν ενεργοποιεί.

Όρια ανίχνευσης (εικ. G)

Ενεργοποιεί ο αισθητήρας εξαιτίας ανεπιθύμητων διεγέρσεων εντός των ορίων ανίχνευσης (π.χ. εξαιτίας διερχομένων οχημάτων);

Με τα καλύμματα (8) μπορείτε να καλύψετε τον αισθητήρα και να περιορίσετε έτσι τα όρια ανίχνευσης.

- ▶ Αφαιρείτε το δακτύλιο κάλυψης και τα καλύμματα.
- ▶ Κόβετε με ψαλίδι τα καλύμματα οριζόντιας ή/και καθέτως στο επιθυμητό μέγεθος.
- ▶ Προσαρμόζετε τα καλύμματα στον αισθητήρα και εν ανάγκη σπρώχνετε τα καλύμματα στην επιθυμητή θέση.
- ▶ Τοποθετείτε πάλι το δακτύλιο κάλυψης.

Θέση σε λειτουργία

Εκτέλεση τεστ λειτουργίας

- ▶ Ρυθμίζετε το όριο ευαισθησίας στην επιθυμητή φωτεινότητα περιβάλλοντος. Η ρύθμιση εργοστασίου είναι η λειτουργία φωτός ημέρας.
- ▶ Ρυθμίζετε το χρόνο καθυστέρησης σε πολύ μικρή τιμή. Η ρύθμιση εργοστασίου είναι 5 δευτερόλεπτα.
- ▶ Τοποθετείτε το πλαίσιο αισθητήρα στο στήριγμα και το σπρώχνετε, έως ότου ασφαλίσει.
- ▶ Βιδώνετε σφιχτά το στήριγμα πλαισίου (7).
- ▶ Ενεργοποιείτε το ρεύμα.
- ▶ Ελέγχετε αν ο αισθητήρας αντιδρά σε κίνηση και ενεργοποιεί έναν λαμπτήρα.

Εάν ναι, τότε ο αισθητήρας είναι σε ετοιμότητα λειτουργίας:

- ▶ Ρυθμίζετε τις επιθυμητές σας ρυθμίσεις και τοποθετείτε πάλι το δακτύλιο κάλυψης (9).

Εάν όχι:

- ▶ Ελέγχετε τις συνδέσεις και την τροφοδοσία τάσης.

Επιδιόρθωση βλαβών



Κίνδυνος

Κίνδυνος για τη ζωή σε περίπτωση επαφής ρευματοφόρων εξαρτημάτων!

Αναθέστε την εκτέλεση όλων των εργασιών στις συνδέσεις μόνο σε εξειδικευμένο ηλεκτρολόγο. Αποσυνδέετε τους αγωγούς από την ηλεκτρική τάση!



Προσοχή

Βλάβη προϊόντος εξαιτίας εσφαλμένης συντήρησης

Αναθέστε την εκτέλεση εργασιών συντήρησης ή επισκευής μόνο σε Κέντρα Σέρβις της Steinel.

Αισθητήρας δεν ενεργοποιεί

Υπάρχει σφάλμα ρύθμισης, σφάλμα τάσης ή ελαττωματική συσκευή:

- ▶ Ελέγχετε τη ρύθμιση για το όριο ευαισθησίας και εν ανάγκη ρυθμίζετε υψηλότερη τιμή Lux.
- ▶ Ελέγχετε αγωγούς, συνδέσεις και τροφοδοσία τάσης, εν ανάγκη κάνετε αντικατάσταση ασφάλειας.
- ▶ Κάνετε τεστ λειτουργίας με τον αισθητήρα και τους συνδεδεμένους λαμπτήρες, εν ανάγκη κάνετε αντικατάσταση ελαττωματικών συσκευών.

Αισθητήρας δεν απενεργοποιεί

Υπάρχει σφάλμα ρύθμισης, είναι σε ενέργεια συνεχής λειτουργία ή υπάρχει διαρκούσα κίνηση ή πηγή θερμότητας εντός ορίων ανίχνευσης.

- ▶ Ελέγχετε αν έχει ρυθμιστεί πολύ χαμηλό όριο ευαισθησίας και εν ανάγκη διορθώστε τη ρύθμιση.
- ▶ Ελέγχετε αν ενεργοποιήθηκαν οι λαμπτήρες χειροκίνητα μέσω διακόπτη.
- ▶ Ελέγχετε αν εντός των ορίων ανίχνευσης βρίσκονται πηγές θερμότητας ή άλλοι διεγέρτες και τους απομακρύνετε.
- ▶ Εν ανάγκη περιορίζετε τα όρια ανίχνευσης με τα καλύμματα.

Αισθητήρας ενεργοποιεί αθέλητα

Ο αισθητήρας ανιχνεύει διαρκούσα κίνηση ή πηγή θερμότητας εντός των ορίων ανίχνευσης και ενεργοποιεί ή απενεργοποιεί πολύ συχνά ή αθέλητα.

- ▶ Ελέγχετε τα όρια ανίχνευσης σχετικά με πηγές θερμότητας ή κίνηση.
- ▶ Απομακρύνετε διαρκείς πηγές θερμότητας από τα όρια ανίχνευσης.
- ▶ Εν ανάγκη περιορίζετε τα όρια ανίχνευσης με τα καλύμματα.

Απόσυρση

Ηλεκτρικές συσκευές, εξαρτήματα και συσκευασίες θα πρέπει να αποσύρονται με τρόπο φιλικό προς το περιβάλλον και να ανακυκλώνονται.



Δεν επιτρέπεται να πετάτε ηλεκτρικές συσκευές στα οικιακά απορρίμματα!

Μόνο για χώρες ΕΕ: Σύμφωνα με την ισχύουσα Ευρωπαϊκή Οδηγία σχετικά με άχρηστες ηλεκτρικές και ηλεκτρονικές συσκευές και την εφαρμογή της σε εθνικό δικαίο πρέπει οι άχρηστες πλέον ηλεκτρικές συσκευές να αποσύρονται ξεχωριστά και να οδηγούνται σε ανακύκλωση φιλική προς το περιβάλλον.

Εγγύηση

3 ΕΤΗ
ΚΑΤΑΣΚΕΥΑΣΤΗ
ΕΓΓΥΗΣΗ

Η εταιρεία Steinel διασφαλίζει 3 έτη εγγύηση από την ημερομηνία αγοράς για ελαττώματα που οφείλονται σε ελαττωματικό υλικό ή σε σφάλματα κατασκευής. Μετά την παρέλευση του χρόνου εγγύησης η εταιρεία Steinel προσφέρει επισκευές στα Κέντρα Σέρβις μέσω σέρβις εργοστασίου.

Σέρβις

▶ Απευθυνθείτε στα Κέντρα Σέρβις μέσω της αντιπροσωπείας Steinel Vertrieb GmbH της χώρας σας. Τα δεδομένα επικοινωνίας θα τα βρείτε στην πίσω σελίδα αυτών των οδηγιών.

Τεχνικά δεδομένα

Διαστάσεις και μοντέλα

Διάμετρος x Ύψος	121 mm x 57 mm
Χρώματα	λευκό, μαύρο

Δεδομένα απόδοσης

Τάση δικτύου	220 – 240 V
Συχνότητα δικτύου	50/60 Hz
Ικανότητα μεταγωγής	
ωμικό φορτίο	Λαμπτήρες πυράκτωσης μέγιστο 2000 W
χωρίς αντιστάθμιση, επαγωγικά, $\cos \phi$ 0,5	Λαμπτήρες φθορισμού μέγιστο 500 VA
ηλεκτρονικά στραγαλιστικά πηνία, χωρητικά	Λαμπτήρες φθορισμού, λαμπτήρες μικρής κατανάλωσης, λαμπτήρες LED, μέγιστο 8 x ανά 58 W, C ≤ 176 μF, συνολική χωρητικότητα: 230 VAC

Αισθητήρας

Τεχνολογία αισθητήρων	Παθητική-υπερύυρη 3 πυρο-αισθητήρες
Γωνία κάλυψης	360°
Γωνία ανοίγματος	90°
Προστασία έρπουσας προσέγγισης	διαθέσιμη

Εμβέλεια και ρυθμίσεις

Όρια ανίχνευσης και εμβέλεια	Ακτίνα 12 m, σε ύψος εγκατάστασης από 2,50 m έως 2,80 m
Σημεία ενεργοποίησης	2 Lux έως 1000 Lux (λειτουργία φωτός ημέρας)
Χρόνος καθυστέρησης, ρυθμίζεται αδιαβάθμητα	5 δευτερόλεπτα έως 15 λεπτά

Περιβάλλον

Είδος προστασίας	IP 54
Όρια θερμοκρασίας	-20 °C έως +50 °C

Montaj kılavuzu

Bu kılavuz hakkında

İşleme talimatları aşağıdaki gibi işaretlenmiştir:

▶ İşleme talimatı

Güvenlik uyarılarındaki uyarı sembolü ve sinyal kelimesi, tehlikenin seviyesini belirtir:



Sinyal kelimesi

Tehlikenin türü ve kaynağı

Güvenlik önlemleri

▶ Ürünün montajından önce bu montaj kılavuzunu okuyunuz.

Ek bilgiler

Ek bilgileri bu web sayfasında bulabilirsiniz: www.steinel.de

Amacına uygun kullanım

Harici sensör IS 360-3, iç ve dış mekanda hareket dedektörü olarak kullanılabilir. Üç adet Pyro sensör yardımıyla, hareket eden bedenlerin ısı radyasyonunu algılar ve bağlı olan lambaları çalıştırır. Bu ürün yalnızca tavana montaj için uygundur ve sadece teknik özelliklerde yer alan bilgiler dahilinde işletilebilir.

Elektrik bağlantılarındaki tüm bağlantı çalışmaları sadece, uzman elektroteknik teknisyenleri tarafından ulusal kurallara uygun şekilde yapılabilir.

Ürüne genel bakış (Şek. A)

Tavana montaj için tutucu

- 1 Tip etiketi
- 2 Sabitleme delikleri
- 3 Bağlantılar
N Nötr hattı
Ok Lambanın besleme kablosu
L Elektrik bağlantısı

- 4 Kablo delikleri
- 5 Topraklama hattı için bağlantı noktası

Sensör gövdesi

- 6 iki ayar düğmesi:
Tepkime eşiği ve ardlı çalıştırma süresi
- 7 Vidalı gövde sabitleme
- 8 Kapak siperlikleri
- 9 Kapak halkası
- 10 Su tahliye delikleri
- 11 Sabitleme malzemesi

Teslimat kapsamı ile ürün kontrolü

- ▶ Teslimat kapsamını eksiksizliğini ve ürünün bütünlüğünü kontrol edin.
- ▶ Hasarlı olduğu takdirde gövdeyi açmayın, ürünü kendiniz tamir etmeyin.
- ▶ Hasarlı bir ürünü dikkatlice ambalajlayın ve kısa bir hata açıklaması ve bir satış belgesi (fatura) ile birlikte bir Steinel servis istasyonuna gönderin.

Montaj hazırlığı (Şek. B)

Montaj yerinin belirlenmesi

- ▶ Montaj yerini, aşağıdaki bilgiler dahilinde belirleyin:
- Lambalara ve diğer ısı kaynaklarına asgari mesafe 50 cm
- Sensör ile kapsama alanı arasında engelsiz görüş bağlantısı (engeller arasında örn. duvarlar, pencere camları, ağaçlar sayılabilir)
- Optimum bir menzil için montaj yüksekliği 2,50 m ile 2,80 m

Uygulama planlaması

Dikkat

Aşırı yük nedeniyle kısa devre tehlikesi

Bağlantı yapılacak lamba sayısı, **maksimum çalıştırma gücünün üzerine çıkmayacak şekilde** seçin, örn. flamanlı ampuller için **2000 Watt**, bunun için bakın Bölüm „Teknik özellikler“.

Ortam koşullarının kontrolü

- Ürünü, nem oranı yüksek bir ortamda kullanacaksanız:
- ▶ 5 mm'lik bir matkapla, öngörülen su tahliye deliklerini delin (10).

Monte edilmesi (Şek. C)

Tehlike

Enerji ileten tellere temas nedeniyle ölüm tehlikesi!

İletkenlerin bağlantısını enerjisiz halde yapın!

- ▶ Kapak halkasını (9) ve kapak siperliklerini (8) çıkartın.
- ▶ Gövde sabitlemesinin vidasını (7) gevşetin ve tutucuyu dışarıya çekin.
- ▶ Öngörülen montaj pozisyonundaki delikleri delin.
- ▶ Tutucuyu sabitleme malzemesi (11) ile sabitleyin.

IS 360-3 bağlantısı (Şek. D)

Tehlike

Elektrik çarpması nedeniyle ölüm tehlikesi!

Bağlantılarla ilgili tüm çalışmaları yalnızca bir uzman elektrikçiye yaptırın.

- ▶ Bir kontrol kalemiyle, tüm iletkenlerde enerjinin kesildiğini kontrol edin.
- ▶ Kablolara kablo deliklerinden (4) geçirin.
- ▶ Topraklama hattını PE (sarı yeşil iletken) bağlantı noktasında (5) sabitleyin.
- ▶ Sıfır iletkenini (mavi veya gri iletken), **N** nötr iletkeni terminaline bağlayın.
- ▶ Elektrik ileten (siyah) iletkeni, **L** şebeke bağlantısı terminaline bağlayın.

Lambaların besleme hattının bağlantısı

- ▶ Lambanın besleme kablosunu (kahverengi) **Ok** terminaline bağlayın.

Not

Ancak yalıtım tapaları monte edildikten sonra, koruma sınıfı IP54 sağlanmış olur.

Örnek bağlantılar (Şek. E)

Tehlike

Elektrik çarpması nedeniyle ölüm tehlikesi!

Bağlantılarla ilgili tüm çalışmaları yalnızca bir uzman elektrikçiye yaptırın.

Lambaların bağlantısı

- ▶ Sıfır hattı olmayan lambaları, örnek bağlantı 1'de gösterildiği gibi bağlayın.
- ▶ Sıfır hattı olan lambaları, örnek bağlantı 2'de gösterildiği gibi bağlayın.

Seri anahtar bağlantısı

Bağlanmış olan tüm lambaların bir anahtar ile kapatmak istediğinizde:

- ▶ Manüel ve otomatik işletim için bir seri anahtar bağlayın (Örnek bağlantı 3).

Komütatör bağlantısı

Bir seri anahtar kullanarak elle açmak veya kapatmak ve aynı zamanda sensörlü işletimden (otomatik) yararlanmak istediğinizde:

- ▶ Bir komütatör bağlantısı yapın (Örnek bağlantı 4).

Komütatörün opsiyonları:

- **Konum I** Sensörlü işletim (otomatik açma ve kapatma)
- **Konum II** Manüel işletim: Açma ve kapatma bir tuş yardımıyla, kapatmanın ardından sensörlü işletim yeniden etkin.

Sürekli ışığı açma ve kapama

Bağlanmış olan lambaların sürekli ışık fonksiyonunu bir komütatör yardımıyla sağlanır.

Sürekli ışığı çalıştırmak için:

- ▶ Işık anahtarını iki kere hızla (yarım saniyeden daha kısa süre içinde) Kapalı ve Açık pozisyonlarına getirin. Sürekli ışık dört saat boyunca açık kalır ve ardından sensörlü işletime geçer.

Sürekli ışığı kapatmak için:

- ▶ Işık anahtarını bir kere hızla (yarım saniyeden daha kısa süre içinde) Kapalı ve Açık pozisyonlarına getirin. Lamba hemen sensörlü işletime geçer.

Ayarlar (Şek. F)

Montaj sırasında veya daha sonraki bir zamanda, ardıl çalıştırma süresini ve tepkime eşiğini ayar düğmelerinden kademesiz olarak ayarlayabilirsiniz.

- ▶ Ayar düğmelerini bir tornavida yardımıyla, istenilen pozisyonlara döndürün:



Ardıl çalıştırma süresi

- + Maksimum: 15 dakika
- Minimum: 5 saniye

15 dakikalık bir ardıl çalıştırma süresi ayarladığınız takdirde sensör, bağlanmış olan lambaları 15 dakika sonra kapatır.

Sensör yeni bir hareket algıladığında, ardıl çalıştırma süresi baştan başlar.

Tepkime eşiği yardımıyla, ortam ışığının hangi kapasitesinde sensörün bağlanmış olan cihazları çalıştıracağını kademesiz olarak ayarlayabilirsiniz.



Tepkime eşiği

+ Maksimum: 1000 Lux

Gün ışığı işletimi: Sensör gün ışığı kapasitesindeyken, bir hareket algılandığında çalışır.



- Minimum: 2 Lux

Alacakaranlık ayarı: Sensör alacakaranlık ışığında çalışır. Ortam ışığı 2 Lux değerinin üzerindeyse, sensör çalışmaz.

Kapsama alanı (Şek. G)

Sensör, kapsama alanındaki istenmeyen tetikleyicilerin etkisiyle (örn. yoldan geçen araçlar nedeniyle) çok sık çalıştırma mı yapıyor?

Kapak siperlikleri (8) ile sensörün üzerine örtebilir ve böylece kapsama alanını sınırlayabilirsiniz.

- ▶ Kapak halkasını ve kapak siperliklerini çıkartın.
- ▶ Bir makas yardımıyla kapak siperliklerini, yatay ve/veya dikey yönde istediğiniz büyüklükte kesin.
- ▶ Kapak siperliklerini sensörün üzerine oturtun ve gerekirse kapak siperliklerini istediğiniz pozisyona doğru itin.
- ▶ Kapak halkasını tekrar üzerine oturtun.

Devreye alma

Fonksiyon testinin yapılması

- ▶ Tepkime eşiğini mevcut olan ortam parlaklığına göre ayarlayın. Fabrika ayarı gün ışığı işletimidir.
 - ▶ Ardlı çalıştırma süresini çok kısa bir değere ayarlayın. Fabrika ayarı 5 saniyedir.
 - ▶ Sensör gövdesini tutucunun üstüne oturtun ve yerine takılana kadar üzerine doğru itin.
 - ▶ Gövde sabitlemesini (7) sıkıca vidalayın.
 - ▶ Elektriği açın.
 - ▶ Sensörün bir harekete tepki verdiğini ve bir lambayı çalıştırdığını kontrol edin.
- Evet ise, sensör işletime hazırdır:
- ▶ İsteddiğiniz ayarları yapın ve kapak halkasını (9) tekrar üstüne oturtun.

Hayır ise:

- ▶ Bağlantıları ve elektrik beslemesini kontrol edin.

Arızaları giderme



Tehlike

Enerji ileten bileşenlere temas nedeniyle ölüm tehlikesi!

Bağlantılarla ilgili tüm çalışmalar yalnızca bir uzman elektrikçiye yaptırın. İletkenleri enerjisiz hale getirin!



Dikkat

Hatalı bakım nedeniyle üründe hasar

Bakım ve onarım çalışmalarını yalnızca Steinel servis istasyonlarına yaptırın.

Sensör çalışmıyor

Bir ayar hatası, bir gerilim hatası veya bir cihaz arızası mevcuttur:

- ▶ Tepkime eşiğinin ayarını kontrol edin ve gerektiği daha yüksek bir Lux değerine ayarlayın.
- ▶ İletkenleri, bağlantıları ve elektrik beslemesini kontrol edin, gerektiği sigortayı değiştirin.
- ▶ Sensör ve bağlanmış olan lambalar ile birlikte bir fonksiyon testi yapın, gerektiği arızalı cihazları değiştirin.

Sensör kapanmıyor

Bir ayar hatası mevcuttur, bir sürekli işletim etkindir veya kapsama alanı dahilinde sürekli bir hareket veya ısı kaynağı mevcuttur.

- ▶ Çok düşük bir tepkime eşiğinin ayarlanmış olduğunu kontrol edin ve gerektiği ayarı düzeltin.
- ▶ Lambanın bir anahtar yardımıyla manuel çalıştırılabilirliğini kontrol edin.
- ▶ Kapsama alanında ısı kaynaklarının veya istenmeyen diğer tetikleyicilerin varlığını kontrol edin ve bunları uzaklaştırın.
- ▶ Kapsama alanını gerektiği kapak siperlikleri ile sınırlayın.

Sensör istem dışı çalışıyor

Sensör, kapsama alanı içinde sürekli bir hareket veya bir ısı kaynağı algılıyor ve bu nedenle sık sık veya istem dışı çalışıyor.

- ▶ Kapsama alanında ısı kaynaklarını veya hareketleri araştırın.
- ▶ Kapsama alanındaki sürekli ısı kaynaklarını giderein.
- ▶ Kapsama alanını gerektiği kapak siperlikleri ile sınırlayın.

Tasfiye

Elektrikli cihazlar, aksesuar ve ambalajlar, çevre dostu bir dönüşüme gönderilmelidir.



Elektrikli cihazları evsel atıkların içine atmayın!

Sadece AB ülkeleri için:
Atık Elektrikli ve Elektronik Cihazlar Avrupa yönergesine ve bunun dönüşümü ulusal yasaya göre, artık kullanılmayacak haldeki elektrikli cihazların ayrı toplanıp çevre dostu geri dönüşüm için gönderilmesi zorunludur.

Garanti

3 YILLI
ÜRETİCİ
GARANTİSİ

Steinel, malzeme veya üretim hatalarına dayanan kusurlara karşı, satın alma tarihinden itibaren 3 yıl garanti verir

Garanti süresi dolduktan sonra Steinel, fabrika servisi üzerinden servis istasyonlarında onarım hizmeti sunar.

Servis

► Ülkenizdeki Steinel Vertrieb GmbH temsilciliği üzerinden servis istasyonlarına başvurun. İletişim bilgilerini, bu kılavuzun arka sayfasında bulabilirsiniz.

Teknik özellikler

Boyutlar ve çeşitler

Çap x Yükseklik	121 mm x 57 mm
Renkler	beyaz, siyah

Performans verileri

Şebeke gerilimi	220 – 240 V
Şebeke frekansı	50/60 Hz
Çalıştırma gücü	
Omaj yükü	Flamanlı ampuller maksimum 2000 W
dengesiz, endüktif, $\cos \varphi$ 0,5	Floresan ampuller maksimum 500 VA
elektronik starterli cihazlar (EVG), kapasitatif	Floresan ampuller, enerji tasarruflu ampuller, LED ampuller, maksimum 8 x à 58 W, C ≤ 176 µF, Toplam kapasite: 230 VAC

Sensör

Sensör teknolojisi	Pasif kızılötesi, 3 Pyro sensör
Kapsama açısı	360°
Menfez açısı	90°
Sürünme koruması	mevcut

Menzil ve ayarlar

Kapsama alanı ve menzil	Radyus 12 m, montaj yüksekliği 2,50 m ila 2,80 m için
Çalıştırma eşik değerleri	2 Lux ila 1000 Lux (gün ışığı işletimi)
Ardıl çalıştırma süresi, kademesiz ayarlanabilir	5 saniye ila 15 dakika

Ortam

Koruma türü	IP 54
Sıcaklık aralığı	-20 °C ila +50 °C

Szerelési útmutató

Kiegészítés ehhez az útmutatóhoz

A kezelési útmutatások jelölései a következők:

► Kezelési útmutató

A biztonsági figyelmeztetésekben a figyelmeztető szimbólum és szó megadja a veszélyesség fokozatát:

Figyelmeztető szó

A veszély leírása és forrása

A veszély elhárítását célzó intézkedések

► A termék szerelésének megkezdése előtt olvassa el ezt a szerelési útmutatót.

További információ

További információt a következő weboldalon talál: www.steinel.de

Rendeltetésszerű használat

Az IS 360-3 külső érzékelő belső- és külső mozgásérzékelőként használható. Három pyroérzékelővel fogja fel a mozgó testek hősugarait, és bekapcsolja a csatlakoztatott lámpákat. A termék kizárólag falra szerelhető, és csak a műszaki adatokban szereplő értékekkel üzemeltethető.

A csatlakoztatásokat csak villanyszerelő végezheti el a nemzeti szabályozások betartása mellett.

Termékáttekintés (A ábra)

Tartóelem a mennyezetre történő szereléshez

1 Típustábla

2 Furatok a rögzítéshez

3 Csatlakozások

N semleges vezeték

Nyíl Vezeték a lámpához

L Hálózati kapcsolat

4 Kábelvezetések

5 Védővezető felfekvési pont

Érzékelők burkolatai

6 két beállításszabályzó:

Trigger és késleltetési idő

7 Burkolatrögzítés csavarral

8 Takaróelemek

9 Takarógyűrű

10 Előfuratok vízelvezetéshez

11 Rögzítőanyag

A szállítási terjedelem és a termék ellenőrzése

► Ellenőrizze a szállítási terjedelem hiánytalanságát és a termék sértetlenségét.

► Ne nyissa ki a burkolatot, ha az sérült, és ne javítsa saját maga a terméket.

► A sérült terméket gondosan csomagolja be, és egy rövid hibaleírást, valamint a vásárlást igazoló dokumentumot (számlát) mellékelve küldje azt el a Steinel egyik szervizállomására.

A szerelés előkészítése (B ábra)

A szerelés helyének kijelölése

- ▶ Jelölje ki a szerelés pozícióját a következő adatok alapján:
- Minimális távolság a lámpákhoz és más hőforrásokhoz 50 cm.
- Akadálymentes ráláthatóság az érzékelő és a lefedettség tartománya között (akadályok pl. a falak, az üvegtáblák, a fák)
- Szerelési magasság 2,50 m-től 2,80 m-ig az optimális hatótávolság érdekében

Betét tervezése



Vigyázat

Rövidzárlat veszélye túlterhelés miatt

Csak annyi lámpát csatlakoztasson, hogy a megengedett maximális teljesítményt ne lépje túl, pl. **2000 Watt** izzólámpához, tekintse meg ezzel kapcsolatban a(z) „Műszaki adatok” című fejezetet.

Ellenőrizze a környezeti feltételeket

Ha a terméket nagyon párás környezetben használja:

- ▶ Egy 5-mm-es fúróval fúrjon vízleeresztő nyílásokat az előfúratokba (10).

Szerelés (C ábra)



Veszély

A feszültség alatt lévő vezetékek érintése életveszélyes!

A vezetékeket kapcsolja le a feszültségről!

- ▶ Vegye le a takarógyűrűt (9) és a takaróelemeket (8).
- ▶ Lazítsa meg a burkolatrögzítő csavarokat (7), és tolja ki a rögzítőelemet.
- ▶ Fúrja ki a lyukakat a kijelölt szerelési pozícióban.
- ▶ Rögzítse a tartóelemet a rögzítőanyaggal (11).

Az IS 360-3 csatlakoztatása (D ábra)



Veszély

Az áramütés életveszélyes!

A csatlakozásokon csak villanyszerelővel dolgoztasson.

- ▶ Ellenőrizze feszültségmérővel, hogy minden vezeték feszültségmentes-e.
- ▶ Fűzze át a kábelteket a kábelvezetőknél (4).
- ▶ Rögzítse a PE jelű földelővezetékét (sárga-zöld vezeték) a felfekvési ponton (5).
- ▶ Csatlakoztassa a nulla vezetékét (kék vagy szürke vezeték) az **N** semleges vezető kapcsára.
- ▶ Csatlakoztassa az áramvezető (fekete) vezetékét az **L** hálózati csatlakozó kapcsára.

Csatlakoztassa a lámpák vezetékét

- ▶ Csatlakoztassa a lámpák vezetékét (barna) a **nyílal** jelzett kapocsra.

Megjegyzés

Az IP 54 besorolású védettség csak a tömítődugók felszerelése után áll rendelkezésre.

Példák a csatlakoztatásra (E ábra)



Veszély

Az áramütés életveszélyes!

A csatlakozásokon csak villanyszerelővel dolgoztasson.

A lámpák csatlakoztatása

- ▶ A nulla vezető nélküli lámpákat csatlakoztassa az 1-es csatlakoztatási példa szerint.
- ▶ A nulla vezetővel rendelkező lámpákat csatlakoztassa a 2-es csatlakoztatási példa szerint.

A sorozatkapcsoló telepítése

Amennyiben egy kapcsolóval az összes csatlakoztatott készüléket le akarja kapcsolni:

- ▶ Telepítsen egy kézi- és egy automata üzemű sorozatkapcsolót (csatlakoztatási példa 3).

Váltókapcsoló telepítése

Amennyiben egy kézi kapcsolóval kíván be- és kikapcsolni, és az érzékelő üzemmódot (automatika) is használni szeretné:

- ▶ Telepítsen egy váltókapcsolót (csatlakoztatási példa 4).

Választható váltókapcsolók:

- **Állás I** Érzékelő üzemmód (automatikus be- és kikapcsolás)
- **Állás II** Kézi üzemmód: Be- és kikapcsolás egy gombbal, kikapcsolás után az érzékelő üzemmód ismét aktív

Folyamatos fény be- és kikapcsolása

Egy váltókapcsoló lehetővé teszi a csatlakoztatott lámpák folyamatos üzemeltetését.

A folyamatos fény bekapcsolásához:

- ▶ Kapcsolja a villanykapcsolót gyorsan, kétszer egymás után (fél másodpercnél rövidebb idő alatt) ki- és be állásba. A folyamatos fény négy órát világít, majd érzékelő üzemmódba kapcsol.

A folyamatos fény kikapcsolásához:

- ▶ Kapcsolja a villanykapcsolót gyorsan, egy alkalommal (fél másodpercnél rövidebb idő alatt) ki- és be állásba. A lámpa azonnal érzékelő üzemmódba kapcsol.

Beállítások (F ábra)

Szerelés közben vagy egy későbbi időpontban fokozatmentesen beállíthatja a késleltetési időt vagy a triggert a szabályzó.

- ▶ Csavarja a szabályzót egy csavarhúzóval a kívánt pozícióba:



Utánfutási idő

- + Maximum: 15 perc
- Minimum: 5 másodperc

Amennyiben 15 perces késleltetési időt állított be, úgy az érzékelő 15 perc elteltével kikapcsolja a csatlakoztatott lámpákat.

Ha az érzékelő újból mozgást érzékel, akkor a késleltetési idő előről kezdődik.

A triggerrel fokozatmentesen beállíthatja, hogy mely környezeti fényerősségnél kapcsolja be az érzékelő a csatlakoztatott készülékeket.



Trigger

+ Maximum: 1000 Lux
Nappali fény üzemmód:
Az érzékelő bekapcsol nappali fénynél, amennyiben mozgást észlel.



- Minimum: 2 Lux
Alkonyati beállítás: Az érzékelő alkonyatkor bekapcsol. Amennyiben a környezet fényereje nagyobb, mint 2 Lux, akkor nem kapcsol be az érzékelő.

Lefedettségi tartomány (G ábra)

Túl gyakran kapcsol be az érzékelő a lefedettségi tartományban előforduló nem kívánatos kiváltó objektumok miatt (pl. elhaladó járművek)?

Takaróelemekkel (8) letakarhatja az érzékelőt, és így korlátozhatja a lefedettségi tartományt.

- ▶ Vegye le a takarógyűrűt és a takaróelemeket.
- ▶ Egy ollóval vágja a kívánt méretre a takaróelemeket vízszintes és/vagy függőleges irányban.
- ▶ Helyezze a takaróelemeket az érzékelőre, és szükség esetén tolja a takaróelemeket kívánt pozícióba.
- ▶ Helyezze vissza a takarógyűrűt.

Üzembe helyezés

Működésteszt végrehajtása

- ▶ Állítsa be a triggert a környezet aktuális fényerejére. A gyárilag a nappali fény üzemmódot állították be.
- ▶ Állítson be egy nagyon rövid késleltetési időt. A gyári beállítás 5 másodperc.
- ▶ Helyezze az érzékelő burkolatát a tartóelemre, és addig tolja felfelé, amíg be nem kattant.
- ▶ Csavarozza be jól a burkolat rögzítését (7).
- ▶ Kapcsolja be az áramot.
- ▶ Ellenőrizze, hogy az érzékelő reagál-e a mozgásra, és hogy bekapcsol-e a lámpa.

Amennyiben igen, akkor az érzékelő üzemkész:

- ▶ Hajtsa végre a kívánt beállításokat, és helyezze vissza a takarógyűrűt (9).

Amennyiben nem:

- ▶ Ellenőrizze a csatlakozásokat és a feszültségellátást.

Zavarelhárítás



Veszély

A feszültségvezető elemek érintése életveszélyes!

A csatlakozásokon csak villanyszerelővel dolgoztasson. A vezetékeket kapcsolja le a feszültségről!



IGYELEM

Helytelenül végrehajtott karbantartással kárt okozhat a termékben.

A karbantartási- és javítási munkálatokat csak a Steinel szerviz munkatársaival végeztesse el.

Nem kapcsol be az érzékelő

Beállítási hiba, feszültséghiba, vagy meghibásodott a gép:

- ▶ Ellenőrizze a trigger beállítását, és szükség esetén állítson be magasabb Lux-értéket.
- ▶ Ellenőrizze a vezetékeket, a csatlakozásokat és a feszültségellátást, szükség esetén cseréljen ki egy biztosítékot.
- ▶ Tesztelje az érzékelőt és az arra csatlakoztatott lámpák működését, szükség esetén cserélje ki a meghibásodott készülékeket.

Nem kapcsol ki az érzékelő

Beállítási hiba, aktív egy folyamatos üzemmód, vagy folyamatos mozgás esetleg hőforrás van a lefedettségi tartományban.

- ▶ Ellenőrizze, hogy nincs-e túl alacsony értékre állítva a trigger, és szükség esetén módosítsa a beállítást.
- ▶ Ellenőrizze, hogy a lámpákat kapcsolóval, manuálisan kapcsolták-e be.
- ▶ Ellenőrizze, hogy nincs-e hőforrás vagy más nem kívánatos trigger a lefedettségi tartományban, szükség esetén távolítsa el azokat.
- ▶ Szükség esetén korlátozza a lefedettségi tartományt a takaróelemekkel.

Indokolatlanul kikapcsol az érzékelő

Az érzékelő folyamatos mozgást vagy hőforrást észlel a lefedettségi tartományban, ezért túl gyakran vagy indokolatlanul bekapcsol.

- ▶ Ellenőrizze a hőforrások vagy mozgások lefedettségi tartományát.
- ▶ Szüntesse meg a folyamatos hőforrásokat a lefedettségi tartományban.
- ▶ Szükség esetén korlátozza a lefedettségi tartományt a takaróelemekkel.

Ártalmatlanítás

Gondoskodjon az elektromos készülékek, a tartozékok és a csomagolás környezetbarát újra hasznosításáról.



Ne dobjon elektromos készülékeket a háztartási szemétkorba!

Csak az EU-országok esetében:

Az elektromos és elektronikus berendezések hulladékainak kezelésére vonatkozó hatályos európai irányelvek, és azok végrehajtásáról szóló nemzeti rendelkezések szerint a már nem használható elektromos készülékeket külön kell gyűjteni, és környezetbarát újrahasznosításukról gondoskodni.

Garancia

3 ÉV
GYÁRTÓI
GARANCIA

A Steinel a vásárlás dátumától számított 3 év garanciát nyújt olyan meghibásodásokra, amelyek anyag- vagy gyártási hibára vezethetők vissza.

A garanciaidő lejártát követően a Steinel az üzemi szolgáltatások keretein belül a szerzőzállomásain hajtja végre a javításokat.

Szerviz

► Vegye fel a kapcsolatot a szervizállomásokkal az Ön országában található Steinel Vertrieb GmbH telephely segítségével. A kapcsolat felvételéhez szükséges adatokat ennek az útmutatónak a hátoldalán találja.

Műszaki adatok

Méretek és változatok

Átmérő x magasság	121 mm x 57 mm
Színek	fehér, fekete

Teljesítményadatok

Hálózati feszültség	220 – 240 V
Hálózati frekvencia	50/60 Hz

Kapcsolási teljesítmény

ohmikus terhelés	Izzólámpák maximum 2000 W
nem kompenzált, induktív, $\cos \varphi 0,5$	Vonalizzók maximum 500 VA
elektromos előtétkapcsolók (EVG), kapacitív	Vonalizzók, energiatakarékos lámpák, LED-lámpák, maximum $8 \times \dot{\text{a}} 58 \text{ W}$, $C \leq 176 \mu\text{F}$, Összkapacitás: 230 VAC

Érzékelő

Érzékelés-technika	Passzív infravörös, 3 pyroérzékelő
Lefedettségi szög	360°
Nyílásszög	90°
Alákúszásvédelem	van

Hatótávolság és beállítások

Lefedettségi tartomány és hatótávolság	sugár 12 m, 2,50 m és 2,80 m szerelési magasság között
Trigger bekapcsolása	2 Lux-tól 1000 Lux-ig (nappali fény üzemmód)
Késleltetési idő, fokozatmentesen állítható	5 másodperctől 15 percig

Környezet

Védettség	IP 54
Hőmérsékleti tartomány	-20 °C és +50 °C között

Montázsnióvód

K tomuto návodu

Instrukce jsou označeny následovně:

► Instrukce

V bezpečnostních pokynech uvádí výstražný symbol a signální slovo stupeň nebezpečí:



Signální slovo

Druh a zdroj nebezpečí

Opatření k odvrácení nebezpečí

► Před montáží výrobku si přečtěte tento montážní návod.

Další informace

Další informace najdete na webové stránce: www.steinell.de

Používání v souladu s určením

Venkovní senzor IS 360-3 může být použit jako hlásič pohybu ve vnitřní a venkovní oblasti. Pomocí tří pyroelektrických senzorů zachytí tepelné záření pohybujícího se těla a rozsvítí připojená svítidla. Výrobek je vhodný výhradně k montáži na strop a může být používán jen podle údajů uvedených v technických parametrech.

Všechny práce připojení spojené s elektrickými přípojkami mohou být prováděny jen kvalifikovanými elektrotechniky podle národních ustanovení.

Přehled výrobků (obr. A)

Držák k montáži na strop

1 Typový štítek

2 Otvory pro upevnění

3 Přípojky

N neutrální vodič

Šipka přívodní vedení pro svítidlo

L připojení k sítí

4 Kabelové kanály

5 Styčný bod pro ochranný vodič

Těleso senzoru

6 Dva regulátory nastavení:

Prahová reakční hodnota a doba doběhu

7 Upevnění tělesa se šroubem

8 Krycí segmenty

9 Krycí kroužek

10 Předvrtání pro odvodnění

11 Upevňovací materiál

Kontrola rozsahu dodávky a výrobku

► Zkontrolujte úplnost rozsahu dodávky a neporušenost výrobku.

► Těleso neotevírejte, jestliže je poškozené, výrobek sami neopravujte.

► Poškozený výrobek pečlivě zabalte a zašlete jej s krátkým popisem závady a dokladem o koupi (účtenkou) servisní stanici společnosti Steinel.

Příprava montáže (obr. B)

Určení místa montáže

- ▶ Podle následujících údajů určete montážní polohu:
- Minimální vzdálenost 50 cm ke svítidlům a dalším tepelným zdrojům
- Bezpřekážkové vizuální spojení mezi senzorem a oblastí záchytu (překážky tvoří např. stěny, okenní tabule, stromy)
- Montážní výška 2,50 m až 2,80 m pro optimální dosah

Plánování použití



Opatrně

Nebezpečí zkratu kvůli přetížení

Naplánujte jen tolik svítidel pro připojení, aby **nebyl překročen maximální spínací výkon**, např. **2 000 W** pro žárovky, k tomu viz kapitolu „Technické parametry“.

Kontrola podmínek prostředí

Bude-li výrobek používán ve velmi vlhkém prostředí:

- ▶ Vrtákem 5 mm vyvrtajte otvory pro odvodnění v předvrtáních (10).

Montáž (obr. C)



Nebezpečí

Ohrožení života při kontaktu s vodivými vodiči!

Vodiče odpojte od napětí!

- ▶ Sejměte krycí kroužek (9) a krycí segmenty (8).
- ▶ Uvolněte šroub upevnění tělesa (7) a vysuňte držák.
- ▶ V plánované montážní poloze vyvrtejte otvory.
- ▶ Upevněte držák upevňovacím materiálem (11).

Připojení IS 360-3 (obr. D)



Nebezpečí

Ohrožení života elektrickým proudem!

Všechny práce připojování může provádět jen kvalifikovaný elektrikář.

- ▶ Zkoušečkou napětí zkontrolujte, zda jsou všechny vodiče bez napětí.
- ▶ Kabely zaveďte do kabelových kanálů (4).
- ▶ Ochranný vodič PE (žlutozelený vodič) upevněte ke styčnému bodu (5).
- ▶ Nulový vodič (modrý nebo šedý) připojte ke svorce **N** neutrálního vodiče.
- ▶ Elektrický (černý) vodič připojte ke svorce **L** síťové přípojky.

Připojení přívodního vedení pro svítidla

- ▶ Přívodní vedení pro svítidlo (hnědé) připojte ke svorce **Šipka**.

Upozornění

Třída ochrany IP54 je zajištěna jen tehdy, jsou-li namontovány utěšňovací zátky.

Příklady připojení (obr. E)



Nebezpečí

Ohrožení života elektrickým proudem!

Všechny práce připojování může provádět jen kvalifikovaný elektrikář.

Připojení svítidel

- ▶ Svítidla připojte bez stávajícího nulového vodiče podle příkladu připojení 1.
- ▶ Svítidla připojte s nulovým vodičem podle příkladu připojení 2.

Instalace sériového spínače

Chcete-li jedním spínačem vypnout všechny připojené přístroje:

- ▶ Pro ruční a automatický provoz (příklad připojení 3) instalujte sériový spínač.

Instalace přepínače

Chcete-li zapínání a vypínání provádět jedním přepínačem a také využívat senzorový provoz (automatický):

- ▶ Instalujte přepínač (příklad připojení 4).

Možnosti přepínače:

- **Poloha I** Senzorový provoz (automatické zapnutí a vypnutí)
- **Poloha II** Ruční provoz: Zapínání a vypínání jedním tlačítkem, po vypnutí je zase aktivní senzorový provoz.

Zapnutí a vypnutí trvalého osvětlení

Přepínač umožňuje funkci trvalého osvětlení pro připojená svítidla.

K zapnutí trvalého osvětlení:

- ▶ Dvakrát v rychlém pořadí (po dobu kratší než půl sekundy) nastavte světelný spínač do polohy vyp. a zap. Trvalé osvětlení svítí čtyři hodiny a pak přejde do senzorového provozu.

K vypnutí trvalého osvětlení:

- ▶ Jednou v rychlém pořadí (po dobu kratší než půl sekundy) nastavte světelný spínač do polohy vyp. a zap. Svítidlo okamžitě přejde do senzorového provozu.

Nastavení (obr. F)

Během montáže nebo později můžete plynule nastavit dobu doběhu a prahovou reakční hodnotu na regulátorech nastavení.

- ▶ Regulátory nastavení šroubovákem otočte do požadovaných poloh:



Doba doběhu

- + maximum: 15 minut
- minimum: 5 sekund

Jestliže jste nastavili dobu doběhu 15 minut, pak senzor po 15 minutách vypne připojená svítidla.

Zaznamená-li senzor opětovný pohyb, začíná doba doběhu od začátku.

Prahovou reakční hodnotou můžete plynule nastavit, při jaké intenzitě světla prostředří senzor zapne připojené přístroje.



Prahová reakční hodnota

+ maximum: 1 000 lx

Provoz za denního světla: Senzor spíná při intenzitě denního světla, jestliže zaregistruje pohyb.



- minimum: 2 lx

Nastavení soumraku: Senzor spíná u soumrakového světla. Je-li světlo prostředí světlejší než 2 lx, senzor nespíná.

Oblast záchytu (obr. G)

Spíná senzor příliš často na základě nežádoucího spouštěcího impulzu v oblasti záchytu (např. kvůli projíždějícím vozidlům)?

Krycími segmenty (8) můžete senzor zakrýt, a tím vymezit oblast záchytu.

- ▶ Sejměte krycí kroužek a krycí segmenty.
- ▶ Nůžkami horizontálně anebo vertikálně zastříhnete krycí segmenty na požadovanou velikost.
- ▶ Na senzor nasadte krycí segmenty a v případě potřeby posuňte krycí segmenty do požadované polohy.
- ▶ Opět nasadte krycí prsteneč.

Uvedení do provozu

Provedení funkčního testu

- ▶ Prahovou reakční hodnotu nastavte na stávající jas prostředí. Nastavení z výroby je provoz za denního světla.
- ▶ Dobu doběhu nastavte na velmi krátkou hodnotu. Nastavení z výroby je 5 sekund.
- ▶ Těleso senzoru nasadte na držák a posuňte jej tak, aby zaskočil.
- ▶ Přišroubujte upevnění tělesa (7).
- ▶ Zapněte proud.
- ▶ Zkontrolujte, zda senzor reaguje na pohyb a zapněte svítidlo.

Pokud ano, pak je senzor připraven k provozu:

- ▶ Proveďte požadovaná nastavení a zase nasadte krycí kroužek (9).

Pokud ne:

- ▶ Zkontrolujte přípojky a zdroj napětí.

Odstranění poruch



Nebezpečí

Ohrožení života při kontaktu s vodivými komponenty!

Všechny práce připojování může provádět jen kvalifikovaný elektrikář. Vodiče odpojte od napětí!



Pozor

Poškození výrobku při chybné údržbě

Údržbu nebo opravy nechejte provádět jen v servisních stanicích společnosti Steinel.

Senzor nezapíná

Dojde-li k chybě v nastavení, napětí nebo k poškození přístroje:

- ▶ Zkontrolujte nastavení pro prahovou reakční dobu a event. nastavte vyšší hodnotu lx.
- ▶ Zkontrolujte vodiče, přípojky a zdroj napětí, event. vyměňte pojistku.
- ▶ Proveďte funkční test se senzorem a připojenými svítilny, event. nahraďte poškozené přístroje.

Senzor nevypíná

Došlo k chybě nastavení, je aktivní trvalý provoz nebo je k dispozici trvalý pohyb nebo tepelný zdroj v oblasti záchytu.

- ▶ Zkontrolujte, zda není nastavena příliš nízká prahová reakční hodnota a event. upravte nastavení.
- ▶ Zkontrolujte, zda bylo svítidlo ručně zapnuto spínačem.
- ▶ Zkontrolujte, zda se tepelné zdroje nebo ostatní nežádoucí spouštěcí impulzy nachází v oblasti záchytu a odstraňte je.
- ▶ Vymezte oblast záchytu krycími segmenty.

Senzor nechtěně zapíná

Senzor zaznamenává trvalý pohyb nebo tepelný zdroj v oblasti záchytu, a proto velmi často nebo nechtěně zapíná.

- ▶ Zkontrolujte tepelné zdroje nebo pohyb v oblasti záchytu.
- ▶ Z oblasti záchytu odstraňte trvalé tepelné zdroje.
- ▶ Vymezte oblast záchytu krycími segmenty.

Likvidace

Elektrická zařízení, příslušenství a obaly by měly být odevzeny k ekologickému opětovnému zhodnocení.



Nevyhazujte elektrická zařízení do domovního odpadu!

Jen pro země EU:

V souladu s platnou evropskou směrnicí o odpadních elektrických a elektronických zařízeních a jejím převedení do národního práva musí být nepoužitelná elektrická zařízení separována a odevzdána k ekologickému opětovnému zhodnocení.

Záruka

3 LETÁ
ZÁRUKA
VÝROBCE

Společnost Steinel poskytuje 3letou záruku od data zakoupení za nedostatky způsobené vadným materiálem nebo výrobními vadami.

Po uplynutí záruční doby společnost Steinel nabízí opravy v rámci servisních stanic.

Servis

- Servisní stanice kontaktujte prostřednictvím pobočky Steinel Vertrieb GmbH ve vaší zemi. Kontaktní údaje najdete na zadní straně tohoto návodu.

Technické parametry

Rozměry a varianty

Průměr x výška	121 mm x 57 mm
Barvy	bílá, černá

Výkonové parametry

Síťové napětí	220 – 240 V
Síťová frekvence	50/60 Hz
Spínaný výkon	
Ohmické zatížení	žárovky maximálně 2 000 W
Nekompenzované, induktivní, $\cos \varphi$ 0,5	zářivky maximálně 500 VA
Elektronická předřadná zařízení (EVG), kapacitní	zářivková svítidla, úsporné žárovky, svítidla LED, maximálně 8 x à 58 W, $C \leq 176 \mu\text{F}$, celková kapacita: 230 VAC

Senzory

Senzorová technologie	pasivní-infračervená, 3 pyroelektrické senzory
Úhel záchytu	360°
Úhel otevření	90°
Ochrana proti podzezení	k dispozici

Dosah a nastavení

Oblast záchytu a dosah	poloměr 12 m, u montážní výšky od 2,50 m do 2,80 m
Prahové hodnoty zapnutí	2 lx až 1 000 lx (provoz za denního světla)
Doba doběhu, plynule nastavitelná	5 sekund až 15 minut

Prostředí

Krytí	IP 54
Teplotní rozmezí	-20 °C až +50 °C

Návod na montáž

O tomto návode

Pokyny na konanie sú označené nasledovne:

- Pokyn na konanie

V bezpečnostných pokynoch udávajú výstražný symbol a signálne slovo mieru nebezpečenstva:



Signálne slovo

Druh a zdroj nebezpečenstva

Opatrenia na odvrátenie nebezpečenstva

- Pred montážou výrobku si prečítajte tento návod na montáž.

Ďalšie informácie

Ďalšie informácie nájdete na webovej stránke: www.steinel.de.

Správne používanie

Vonkajší senzor IS 360-3 sa môže použiť ako pohybový snímač v interiéri a exteriéri. Pomocou 3 pyrosenzorov sníma tepelné vyžarovanie pohybujúcich sa telies a zapne pripojené svietidlá. Výrobok je vhodný výlučne na stropnú montáž a smie sa prevádzkovať iba podľa údajov v technických parametroch.

Všetky práce na elektrických prípojkách smie vykonávať iba elektrotechnický odborný personál podľa národných ustanovení.

Prehľad výrobku (obr. A)

Držiak na stropnú montáž

- 1 typový štítok
- 2 otvory na upevnenie
- 3 Prípojky

N neutrálny vodič

Šípka prívodné vedenie pre svietidlo

L sieťová prípojka

- 4 káblové vedenie
- 5 kontaktný bod pre ochranný vodič

Teleso senzora

- 6 2 nastavovacie regulátory: prah citlivosti a doba dobehu
- 7 upevnenie telesa pomocou skrutky
- 8 kryty
- 9 krycí krúžok
- 10 predvrtané otvory na odvodnenie
- 11 upevňovací materiál

Kontrola rozsahu dodávky a výrobku

- Skontrolujte úplnosť rozsahu dodávky a bezchybnosť výrobku.
- Teleso neotvárajte, ak je poškodené, výrobok neopravujte sami.
- Poškodený výrobok starostlivo zabaľte a pošlite ho so stručným popisom chyby a dokladom o kúpe (faktúra) do servisného strediska spoločnosti Steinel.

Príprava montáže (obr. B)

Určenie miesta montáže

- ▶ Montážne miesto vyberte podľa nasledujúcich údajov:
- minimálny odstup 50 cm od svetidiel a iných zdrojov tepla
- vizuálne spojenie medzi senzorm a oblasťou snímania bez prekážok (prekážky sú napr. steny, sklené tabule, stromy)
- montážna výška 2,50 m až 2,80 m na dosiahnutie optimálneho dosahu

Plánovanie použitia



Pozor

Nebezpečenstvo skratu v dôsledku preťaženia

Naplánujte iba toľko svetidiel na pripojenie, aby **nebol prekročený maximálny spínací výkon**, napr. **2000 W** pre žiarovky, pozri kapitolu „Technické údaje“.

Kontrola podmienok okolia

Ak sa výrobok používa v príliš vlhkom prostredí:

- ▶ Pomocou 5 mm vrtáka vyvrtajte do predvrtaných otvorov (10) otvory na odvodnenie.

Montáž (obr. C)



Nebezpečenstvo

Nebezpečenstvo ohrozenia života v dôsledku kontaktu s vedeniami pod napätím!

Vedenia odpojte od napätia!

- ▶ Odoberte krycí krúžok (9) a kryty (8).
- ▶ Uvoľnite skrutku na upevnení telesa (7) a vysuňte držiak.
- ▶ Vyvrtajte otvory v plánovanej montážnej polohe.
- ▶ Upevnite držiak pomocou upevňovacieho materiálu (11).

Pripojenie IS 360-3 (obr. D)



Nebezpečenstvo

Nebezpečenstvo ohrozenia života v dôsledku zásahu elektrickým prúdom!

Všetky práce na prípojkách nechajte vykonávať iba kvalifikovaným elektrikárom.

- ▶ Pomocou skúšačky skontrolujte, či sú vedenia odpojené od napätia.
- ▶ Káble prevedte cez káblové vedenia (4).
- ▶ Ochranný vodič PE (žlto-zelené vedenie) upevnite na kontaktnom mieste (5).
- ▶ Nulový vodič (modré alebo sivé vedenie) zapojte na svorku **N** nulového vodiča.
- ▶ Vedenie vedúce prúd (čierné) zapojte na svorku **L** sieťovej prípojky.

Zapojenie prívodného vedenia pre svetidlá

- ▶ Prívodné vedenie pre svetidlo (hnedé) zapojte na svorku **šípka**.

Upozornenie

Trieda ochrany IP54 je zaručená iba vtedy, ak sú namontované tesniace zátky.

Príklady pripojenia (obr. E)



Nebezpečenstvo

Nebezpečenstvo ohrozenia života v dôsledku zásahu elektrickým prúdom!

Všetky práce na prípojkách nechajte vykonávať iba kvalifikovaným elektrikárom.

Pripojenie svetidiel

- ▶ Pripojte svetidlá bez existujúceho nulového vodiča, ako je zobrazené na príklade pripojenia 1.
- ▶ Pripojte svetidlá s nulovým vodičom, ako je zobrazené na príklade pripojenia 2.

Instalácia sériového spínača

Ak chcete pomocou jedného spínača vypnúť všetky pripojené zariadenia:

- ▶ Nainštalujte sériový spínač pre ručnú a automatickú prevádzku (príklad pripojenia 3).

Instalácia prepínača

Ak chcete pomocou spínača zapínať a vypínať pripojené zariadenia ručne a zároveň využívať senzorovú prevádzku (automatika):

- ▶ Nainštalujte prepínač (príklad pripojenia 4).

Možnosti prepínača:

- **Poloha I** senzorová prevádzka (automatické zapnutie a vypnutie)
- **Poloha II** ručná prevádzka: zapnutie a vypnutie pomocou tlačidla, po vypnutí je znova aktívna senzorová prevádzka

Zapnutie a vypnutie trvalého svetla

Voličový spínač umožňuje funkciu trvalého svetla pre pripojené svetidlá.

Zapnutie trvalého svetla:

- ▶ Svetelný spínač zapnite dvakrát rýchlo po sebe (interval menej ako pol sekundy) v polohách VYP a ZAP. Trvalé svetlo bude svietiť 4 hodiny a potom sa prepne do senzorovej prevádzky.

Vypnutie trvalého svetla:

- ▶ Svetelný spínač zapnite raz rýchlo po sebe (interval menej ako pol sekundy) v polohách VYP a ZAP. Svetidlo sa okamžite prepne do senzorovej prevádzky.

Nastavenia (obr. F)

Dobu dobehu a prah citlivosti môžete plynulo nastaviť na nastavovacích regulátoroch počas montáže alebo aj neskôr.

- ▶ Nastavovacie regulátory otočte skrutkovačom do požadovanej polohy:



Doba dobehu

- + maximum: 15 minút
- minimum: 5 sekúnd

Ak ste nastavili dobu dobehu na 15 minút, vypne senzor pripojené svetidlá po 15 minútach.

Ak senzor zaznamená opätovný pohyb, začne sa doba dobehu odznova.

Pomocou **prahu citlivosti** môžete plynulo nastaviť, pri akej intenzite svetla okolia má senzor zapnúť pripojené svietidlá.



Prah citlivosti

+ maximum: 1000 lx

Prevádzka pri dennom svetle: Senzor sa zapína pri intenzite denného svetla, ak zaregistruje pohyb.

- minimum: 2 lx

Nastavenie stmievania: Senzor sa zapína pri stmievaní. Ak je svetlosť okolia vyššia ako 2 lx, senzor sa nezapne.

Oblasť snímania (obr. G)

Zapína sa senzor príliš často na základe aktivity neželaných spúšťačov (napr. prechádzajúce vozidlá)?

Pomocou krytov (8) môžete zakryť senzor a tým obmedziť oblasť snímania.

- ▶ Odoberte krycí krúžok a kryty.
- ▶ Nožičkami odstráňte kryty horizontálne a/alebo vertikálne na požadovanú veľkosť.
- ▶ Nasadte kryty na senzor a zasuňte ich v prípade potreby do požadovanej polohy.
- ▶ Znova nasadte krycí krúžok.

Uvedenie do prevádzky

Test funkčnosti

- ▶ Nastavte prah citlivosti podľa aktuálnej svetlosti okolia. Nastavenia z výroby predstavujú prevádzku pri dennom svetle.
- ▶ Nastavte dobu dobehu na veľmi malú hodnotu. Nastavenie z výroby je 5 sekúnd.
- ▶ Nasadte teleso senzora na držiak a zasuňte ho, kým sa nezaaretuje.
- ▶ Upevnenie telesa (7) pevne priskrutkujte.
- ▶ Zapnite prívod prúdu.
- ▶ Skontrolujte, či senzor reaguje na pohyb a zapne svietidlo.

Ak áno, senzor je pripravený na prevádzku.

- ▶ Vykonať požadované nastavenia a znova nasadte krycí krúžok (9).

Ak nie:

- ▶ Skontrolujte prípojky a napájanie.

Odstraňovanie porúch



Nebezpečenstvo

Nebezpečenstvo ohrozenia života v dôsledku kontaktu s komponentmi pod napätím!

Všetky práce na prípojkách nechajte vykonávať iba kvalifikovaným elektrikárom. Vedenia odpojte od napätia!



Upozornenie

Škody na údržbu v dôsledku nesprávnej údržby

Nechajte údržbu a opravy vykonávať iba v servisných strediskách spoločnosti Steinel.

Senzor sa nezapína

Vyskytla sa chyba nastavenia, chyba napätia alebo porucha na prístroji:

- ▶ Skontrolujte nastavenie prahu citlivosti a prípadne nastavte vyššiu hodnotu lx.
- ▶ Skontrolujte vedenia, prípojky a napájanie, prípadne vymeňte poistku.
- ▶ Vykonať test funkčnosti senzora a pripojených svietidiel, prípadne vymeňte chybné prístroje.

Senzor sa nevypína

Vyskytla sa chyba nastavenia, je aktívna trvalá prevádzka alebo sa v oblasti snímania vyskytuje trvalý pohyb, resp. zdroj tepla.

- ▶ Skontrolujte, či nie je nastavený príliš nízky prah citlivosti a prípadne upravte nastavenie.
- ▶ Skontrolujte, či bolo svietidlo zapnuté ručne pomocou spínača.
- ▶ Skontrolujte, či sa v oblasti snímania nachádzajú zdroje tepla alebo iné neželané spúšťače.
- ▶ Oblasť snímania vymedzte príp. pomocou krytov.

Senzor sa nežiaduco zapína

Senzor sníma trvalé pohyby alebo zdroje tepla v oblasti snímania, a preto sa príliš často alebo nežiaduco zapína.

- ▶ Skontrolujte oblasť snímania, či sa v nej nevyskytujú zdroje tepla alebo pohyby.
- ▶ Z oblasti snímania odstráňte trvalé zdroje tepla.
- ▶ Oblasť snímania vymedzte príp. pomocou krytov.

Zneškodnenie

Elektrické zariadenia, príslušenstvo a obaly odovzdajte na ekologickú recykláciu.



Elektrické zariadenia nevyhadzuje do komunálneho odpadu!

Iba pre krajiny EÚ:

Podľa platnej európskej smernice o odpade z elektrických a elektronických zariadení a jej implementácie do národnej legislatívy sa musia nepoužívané elektrické a elektronické zariadenia zbierať separovane a odovzdať na ekologickú recykláciu.

Záruka

3 ROKY ZÁRUKA VÝROBCU

Spoločnosť Steinel poskytuje 3-ročnú záruku od dátumu kúpy na nedostatky, ktoré sa vzťahujú na materiálové a výrobné chyby.

Po uplynutí záručnej doby poskytuje spoločnosť Steinel opravy v servisných strediskách prostredníctvom autorizovaného servisu.

Servis

- Kontaktujte servisné strediská prístupné prostredníctvom pobočky spoločnosti Steinel Vertrieb GmbH vo svojej krajine. Kontaktné údaje sa nachádzajú na zadnej strane tohto návodu.

Technické údaje

Rozmery a varianty

Priemer x výška	121 mm x 57 mm
Farby	biela, čierna

Výkonové údaje

Sieťové napätie	220 – 240 V
Sieťová frekvencia	50/60 Hz
Spínací výkon	
Ohmické zaťaženie	žiarovky max. 2000 W
Nekompenzované, indukčné, $\cos \varphi 0,5$	žiarivky max. 500 VA
Elektronické predradené prístroje (EVG), kapacitívne	žiarivkové svietidlá, energeticky úsporné žiarovky, LED svietidlá, max. $8 \times \text{ä } 58 \text{ W}$, $C \leq 176 \mu\text{F}$, celková kapacita: 230 VAC

Senzor

Senzorová technika	pasívna infračervená, 3 pyrosenzory
Uhol snímania	360°
Uhol otvorenia	90°
Ochrana proti podleženiu	áno

Dosah a nastavenia

Oblasť snímania a dosah	polomer 12 m, pri montážnej výške 2,50 m až 2,80 m
Prahové hodnoty pre zapnutie	2 lx až 1000 lx (prevádzka pri dennom svetle)
Doba dobehu, plynulo nastaviteľná	5 sekúnd až 15 minút

Okolie

Krytie	IP 54
Rozsah teploty	-20 °C až +50 °C

Instrukcia montáže

O niniejšej inštrukcii

Instrukcie dot. postupu montáže sú označené v nasledujúci spôsob:

- Instrukcia postupu montáže

We wskazówkach dot. bezpieczeństwa symbol ostrzegawczy oraz hasło ostrzegawcze wyrażają stopień zagrożenia:

Hasło ostrzegawcze

Rodzaj i źródło zagrożenia

Środki zapobiegania niebezpieczeństwu

- Przed montażem produktu należy przeczytać niniejszą instrukcję montażu.

Dalsze informacje

Dalsze informacje znajdują Państwo na stronie: www.steinell.de

Zastosowanie zgodne z przeznaczeniem

Czujnik zewnętrzny IS 360-3 może być stosowany jako czujnik ruchu wewnątrz budynku i na zewnątrz. Za pomocą trzech pirosensorów wykrywa promieniowanie cieplne poruszających się ciał i włącza podłączone lampy. Produkt jest przeznaczony wyłącznie do montażu na suficie i może być eksploatowany tylko zgodnie z informacjami podanymi w danych technicznych.

Wszelkie prace związane z podłączeniem do przyłączy elektrycznych mogą być wykonywane tylko przez wykwalifikowany personel specjalizacji elektrotechnicznej, zgodnie z krajowymi przepisami.

Przegląd produktu (rys. A)

Uchwyt do montażu na suficie

- 1 Tabliczka znamionowa
- 2 Otwory do zamocowania
- 3 Przyłącza
 - N Przewód zerowy
 - Strzałka Przewód doprowadzający lampy
 - L Zasilanie sieciowe
- 4 Prowadnice kablowe
- 5 Punkt przyłożenia przewodu ochronnego

Obudowa czujnika

- 6 dwa pokrętki regulacyjne:
 - Próg złączenia oraz czas opóźnienia
- 7 Zamocowanie obudowy za pomocą śruby
- 8 Przesłony
- 9 Pierścień osłaniający
- 10 Otwory prowadzące przeznaczone do odprowadzania wody
- 11 Materiał montażowy

Sprawdzić zakres dostawy i produkt

- Skontrolować zakres dostawy, czy jest kompletny oraz produkt, czy nie jest uszkodzony.
- Nie otwierać obudowy, jeżeli jest uszkodzona, nie naprawiać samodzielnie produktu.
- Uszkodzony produkt starannie zapakować i wysłać wraz z krótkim opisem błędu oraz dowodem zakupu (paragonem) do punktu serwisowego Steinel.

Przygotowanie montażu (rys. B)

Określenie miejsca montażu

- ▶ Miejsce montażu wybrać na podstawie poniższych informacji:
- Minimalny odstęp od lamp i innych źródeł ciepła 50 cm
- Łączność w polu widzenia pomiędzy czujnikiem a obszarem wykrywania (przeszkodami są np. ściany, szyby, drzewa)
- Wysokość montażu 2,50 m do 2,80 m zapewnia optymalny zasięg

Zaplanowanie użytkowania



Ostrożnie

Niebezpieczeństwo zwarcia w wyniku przeciążenia

Należy zaplanować tylko tyle lamp do podłączenia, aby nie przekroczyć **maksymalnej** mocy załączalnej, np. **2000 Watt** dla żarówek, patrz także rozdział „Dane techniczne”.

Sprawdzić warunki otoczenia

Jeżeli produkt będzie eksploatowany w bardzo wilgotnym otoczeniu:

- ▶ Wywiercić w otworach prowadzących (10), za pomocą wiertła 5 mm, otwory do odprowadzania wody.

Montaż (rys. C)



Niebezpieczeństwo

Śmiertelne niebezpieczeństwo w wyniku dotknięcia przewodów przewodzących napięcie!

Wyłączyć napięcie na przewodach!

- ▶ Zdjąć pierścieni ostaniający (9) oraz przesłony (8).
- ▶ Poluzować śrubę mocującą obudowę (7) i wysunąć uchwyty.
- ▶ Wywiercić otwory w przewidzianym miejscu montażu.
- ▶ Zamocować uchwyt za pomocą materiału montażowego (11).

Podłączyć IS 360-3 (rys. D)



Niebezpieczeństwo

Śmiertelne niebezpieczeństwo w wyniku porażenia prądem!

Wszelkie prace związane z podłączeniem zlecać tylko wykwalifikowanemu elektrykowi.

- ▶ Za pomocą wskaźnika napięcia sprawdzić, czy wszystkie przewody są odłączone od napięcia.
- ▶ Poprowadzić kable przez prowadnice kablowe (4).
- ▶ Zamocować przewód ochronny PE (żółto-zielony przewód) do punktu przyłożenia (5).
- ▶ Przewód zerowy (niebieski lub szary przewód) podłączyć do zacisku **N** przewodu neutralnego.
- ▶ Przewód przewodzący prąd (czarny) podłączyć do zacisku **L** zasilania sieciowego.

Podłączyć przewód doprowadzający do lamp

- ▶ Przewód doprowadzający lampy (brązowy) podłączyć do zacisku **Strzałka**.

Wskazówka

Klasa bezpieczeństwa IP54 jest zapewniona tylko wtedy, gdy zamontowany jest korek uszczelniający.

Przykłady podłączenia (rys. E)



Niebezpieczeństwo

Śmiertelne niebezpieczeństwo w wyniku porażenia prądem!

Wszelkie prace związane z podłączeniem zlecać tylko wykwalifikowanemu elektrykowi.

Podłączyć lampy

- ▶ Lampy bez przewodu zerowego podłączyć w sposób pokazany na przykładzie 1.
- ▶ Lampy z przewodem zerowym podłączyć w sposób pokazany na przykładzie 2.

Instalacja przełącznika świeczkowego

Aby wyłączyć jednym przełącznikiem wszystkie podłączone urządzenia:

- ▶ Należy zainstalować przełącznik świecznikowy dla trybu ręcznego i automatycznego (przykład podłączenia 3).

Instalacja przełącznika schodowego

Aby jednym przełącznikiem móc ręcznie włączać i wyłączać, a także używać trybu czujnika (automatyczny):

- ▶ należy zainstalować przełącznik schodowy (przykład podłączenia 4).

Opcje przełącznika schodowego:

- **Położenie I** Tryb czujnika (automatyczne włączanie i wyłączanie)

- **Położenie II** Tryb ręczny: włączanie i wyłączanie za pomocą klawisza, po wyłączeniu tryb czujnika jest ponownie aktywny

Włączanie i wyłączanie światła stałego

Przełącznik schodowy umożliwia korzystanie z funkcji światła stałego dla podłączonych lamp.

Aby włączyć światło stałe:

- ▶ Przelączyć wyłącznik oświetleniowy dwa razy szybko (mniej niż pół sekundy) do położenia wyl. i wł. Światło stałe będzie świecić przez cztery godziny, po czym przełączy się do trybu czujnika.

Aby wyłączyć światło stałe:

- ▶ Przelączyć wyłącznik oświetleniowy jeden raz szybko (mniej niż pół sekundy) do położenia wyl. i wł. Lampa przełączy się od razu na tryb czujnika.

Ustawienia (rys. F)

Podczas montażu lub później można ustawić płynnie, za pomocą pokręteł, czas opóźnienia oraz próg załączania.

- ▶ Obrócić pokrętło za pomocą śrubokrętu do pożądanej pozycji:



Czas opóźnienia

- + maksymalnie: 15 minut
- minimalnie: 5 sekund

Jeżeli ustawiono czas opóźnienia 15 minut, wtedy czujnik wyłączy podłączone lampy po 15 minutach. Jeżeli czujnik wykryje ponownie ruch, wtedy czas opóźnienia będzie liczony od nowa.

Za pomocą **prugu załączania** można płynnie ustawić, przy jakim natężeniu światła w otoczeniu czujnik ma włączyć podłączone urządzenie.



Próg załączania

+ maksymalnie: 1000 luksów
Tryb pracy daytime: czujnik włącza przy świetle dziennym, jeżeli wykryje ruch.



- minimalnie: 2 luksy

Ustawienie czułości zmierzchovej: czujnik włącza przy świetle panującym po zmroku. Jeżeli światło w otoczeniu jest jaśniejsze niż 2 luksy, czujnik nie włączy się.

Obszar wykrywania (rys. G)

Czy czujnik włącza się za często z powodu niepożądanych wyzwalaczy w obszarze wykrywania (np. z powodu przejeżdżających obok samochodów)?

Za pomocą przelony (8) można osłonić czujnik i tym samym ograniczyć obszar wykrywania.

- ▶ Zdjąć pierścieni osłaniający oraz przelony.
- ▶ Za pomocą nożyczek dociąć przelony w poziomie i/lub pionie do pożądanej wielkości.
- ▶ Nałożyć przelony na czujnik i w razie potrzeby przesuwać je we właściwe miejsce.
- ▶ Ponownie nałożyć pierścieni osłaniający.

Uruchomienie

Wykonać test działania

- ▶ Ustawić próg załączania na aktualną jasność otoczenia. Ustawieniem fabrycznym jest tryb pracy dziennej.
- ▶ Ustawić czas opóźnienia na bardzo niską wartość. Ustawieniem fabrycznym jest 5 sekund.
- ▶ Założyć obudowę czujnika na uchwyt i nasunąć ją, aż do zatrzaśnięcia się.
- ▶ Dokręcić zamocowanie obudowy (7).
- ▶ Włączyć prąd.
- ▶ Sprawdzić, czy czujnik reaguje na ruch i włącza lampę.

Jeżeli tak, czujnik jest gotowy do pracy:

- ▶ Wyregulować wybrane ustawienia i ponownie założyć pierścieni osłaniający (9).

Jeżeli nie:

- ▶ Sprawdzić przyłącza i zasilanie napięciem.

Usunąć zakłócenia



Niebezpieczeństwo

Śmiertelne niebezpieczeństwo w wyniku dotknięcia komponentów przewodzących napięcie!

Wszelkie prace związane z podłączeniem zlecać tylko wykwalifikowanemu elektrykowi. Wyłączyć napięcie na przewodach!



Uwaga

Uszkodzenie produktu w skutek błędnej konserwacji

Prace konserwacyjne i naprawy zlecać tylko punktom serwisowym Steinel.

czujnik nie włącza się

występuje błąd w ustawieniach, błąd napięcia lub produkt jest uszkodzony:

- ▶ Sprawdzić ustawienia prugu załączania i w razie potrzeby ustawić wyższą wartość luksów.
- ▶ Sprawdzić przewody, przyłącza i zasilanie napięciem, w razie potrzeby wymienić bezpiecznik.
- ▶ Wykonać test działania czujnika i podłączonej lampy, w razie potrzeby wymienić uszkodzone urządzenia.

czujnik nie wyłącza się

Występuje błąd w ustawieniach, aktywny jest tryb ciągły lub w obszarze wykrywania ciągle występuje ruch lub źródło ciepła.

- ▶ Sprawdzić, czy nie ustawiono zbyt niskiego prugu załączania i w razie potrzeby poprawić ustawienia.
- ▶ Sprawdzić, czy lampy nie zostały włączone ręcznie za pomocą przelony.
- ▶ Sprawdzić, czy w obszarze wykrywania nie znajdują się źródła ciepła lub inne niepożądane wyzwalacze i je usunąć.
- ▶ W razie potrzeby ograniczyć obszar wykrywania za pomocą przelony.

Czujnik włącza się w sposób niezamierzony

Czujnik wykrywa trwający ruch lub źródło ciepła w obszarze wykrywania i dlatego włącza się za często lub w sposób niezamierzony.

- ▶ Sprawdzić obszar wykrywania pod kątem źródeł ciepła lub ruchu.
- ▶ Usunąć trwale źródła ciepła z obszaru wykrywania.
- ▶ W razie potrzeby ograniczyć obszar wykrywania za pomocą przelony.

Utylizacja

Urządzenia elektryczne, akcesoria i opakowania należy oddać do recyklingu przyjaznego środowisku.



Nie wyrzucać urządzeń elektrycznych wraz z odpadami z gospodarstw domowych!

Tylko dla krajów UE:

Zgodnie z obowiązującymi dyrektywami europejskimi w sprawie zużytych urządzeń elektrycznych i elektronicznych oraz ich wdrażaniu do prawa krajowego nienależące do użytkowania urządzenia elektryczne należy odbierać osobno i poddawać recyklingowi w sposób przyjazny środowisku.

Gwarancja

3 LATA
GWARANCJI
PRODUCENTA

Steinel udziela na okres 3 lat od daty zakupu gwarancji na wady wynikające z wad materiałowych lub błędów produkcyjnych.

Po zakończeniu okresu gwarancyjnego Steinel oferuje usługi naprawcze w punktach serwisowych.

Serwis

► Z punktami serwisowymi można skontaktować się za pośrednictwem filii Steinel Vertrieb GmbH w Państwie kraju. Dane kontaktowe znajdują Państwo na drugiej stronie niniejszej instrukcji.

Dane techniczne

Wymiary i wersje

Średnica x wysokość	121 mm x 57 mm
Kolory	biały, czarny

Dane eksploatacyjne

Napięcie zasilające	220 – 240 V
Częstotliwość sieciowa	50/60 Hz

Moc załączalna

Obciążenie omowe	żarówki maksymalnie 2000 W
niekompensovane, indukcyjne, $\cos \varphi 0,5$	światłówki maksymalnie 500 VA
stateczniki elektroniczne (EVG), pojemnościowo	światłówki, żarówki energooszczędne, lampy LED, maksymalnie $8 \times \text{à} 58 \text{ W}$, $C \leq 176 \mu\text{F}$, łącznie: 230 VAC

Czujnik

Technika czujników	Pasywna podczerwień, 3 piro sensory
Kąt wykrywania	360°
Kąt rozwarcia	90°
Zabezpieczenie przed podpaleniem	jest

Zasięg i ustawienia

Obszar wykrywania i zasięg	Promień 12 m, przy wysokości montażu 2,50 m do 2,80 m
Wartości progowe ustawienia	2 luksy do 1000 luksów (tryb pracy dziennej)
Czas opóźnienia, ustawiany płynnie	5 sekund do 15 minut

Otoczenie

Stopień ochrony	IP 54
Zakres temperatury	-20 °C do +50 °C

Instrukciji de montare

Despre aceste instrucțiuni

Instrukcijiunile despre proceduri sunt marcate după cum urmează:

► Instrukcijiune despre proceduri

În indicațiile de siguranță, simbolul de avertizare și cuvântul-semnal indică gravitatea pericolului:



Cuvânt-semnal

Tipul și sursa pericolului

Măsurile pentru prevenirea pericolelor

► Citiți instrucțiunile de montaj înainte de montarea produsului.

Informații detaliate

Informații detaliate găsiți pe pagina web: www.steinell.de

Utilizare conform destinației

Senzorul de exterior IS 360-3 poate fi utilizat ca senzor de mișcare în interior și exterior. Acesta detectează cu ajutorul a trei piro-senzori radiația termică a corpurilor aflate în mișcare și aprinde lămpile conectate. Produsul este adecvat exclusiv pentru montajul pe plafon și trebuie folosit numai conform indicațiilor din Datele Tehnice.

Toate lucrările de conectare la racordurile electrice se vor face numai de către electrotehnicieni calificați, conform prevederilor naționale.

Prezentarea sintetică a produsului (fig. A)

Suport pentru montajul pe plafon

1 Plăcuță tehnică

2 Orificii pentru fixare

3 Conexiuni

N Conductor neutru

Săgeată Cablu de alimentare pentru lampă

L Conexiune la rețea

4 Ghidaje de cablu

5 Punct de sprijin pentru conductor de protecție

Carcasa senzorului

6 Două butoane de reglaj:

Prag de comutare și interval de aprindere

7 Fixarea carcasei cu șurub

8 Diafragme de obturare

9 Inel de acoperire

10 Orificii prealabile pentru scurgerea apei

11 Piese de fixare

Verificarea setului de livrare și a produsului

► Verificați caracterul complet al setului de livrare și integritatea produsului.

► Nu deschideți carcasa dacă produsul prezintă deteriorări și nu reparați dvs. produsul.

► Ambalați cu grijă produsul defect și returnați-l cu o scurtă descriere a defecțiunii și cu dovada achiziției (factura) la o stație de service Steinel.

Pregătirea montajului (fig. B)

Stabilirea locului de montaj

- ▶ Stabiliți poziția de montaj, conform următoarelor indicații:
- Distanță minimă de 50 cm față de lămpi și alte surse de căldură
- Legătură vizuală directă între senzor și zona de detecție (obstacolele sunt de ex. pereții, geamurile, copacii)
- Înălțime de montaj de la 2,50 m până la 2,80 m pentru o rază de acțiune optimă

Planificarea utilizării



Precauție

Pericol de scurtcircuit din cauza suprasolicității

Nu planificați pentru conexiunea respectivă decât un număr de lămpi care să nu depășească puterea de comutare maximă, de ex. 2000 wați pentru becuri, vezi în această privință capitolul „Date tehnice“.

Verificarea condițiilor ambientale

Dacă utilizați produsul într-un mediu ambiental foarte umed:

- ▶ Dați cu un burghiu de 5 mm orificii de scurgere a apei în orificiile prealabile (10).

Montarea (fig. C)



Pericol

Pericol de deces prin atingerea cablurilor conducătoare de tensiune!

Scoateți cablurile de sub tensiune!

- ▶ Scoateți inelul de acoperire (9) și diafragmele de obturare (8).
- ▶ Desfaceți șurubul de fixare a carcasei (7) și scoateți suportul, prin împingere.
- ▶ Dați găurile în poziția prevăzută pentru montaj.
- ▶ Fixați suportul cu piesele de fixare (11).

Conectarea senzorului IS 360-3 (fig. D)



Pericol

Pericol de deces prin electrocutare!

Dispuneți ca toate lucrările la conexiunile electrice să se facă doar de către un electrician.

- ▶ Verificați cu un creion de tensiune ca toate cablurile să fie scoase de sub tensiune.
- ▶ Treceți cablurile prin ghidajele pentru cabluri (4).
- ▶ Fixați conductorul de protecție PE (cablul galben-verde) în punctul de sprijin (5).
- ▶ Conectați cablul de nul (cablul albastru sau gri) la borna N conductor de neutru.
- ▶ Conectați cablul conducător de curent (negru) la borna L conexiune la rețea.

Conectarea cablului de alimentare pentru lămpi

- ▶ Conectați cablul de alimentare pentru lampă (maro) la borna săgeată.

Indicație

Clasa de protecție IP54 este garantată numai dacă sunt montate bușoanele de etanșare.

Exemple de conectare (fig. E)



Pericol

Pericol de deces prin electrocutare!

Dispuneți ca toate lucrările la conexiunile electrice să se facă doar de către un electrician.

Conectarea lămpilor

- ▶ Conectați lămpile fără conductorul de nul disponibil, ca în exemplul de conectare 1.
- ▶ Conectați lămpile cu conductorul de nul, ca în exemplul de conectare 2.

Instalarea întrerupătorului de serie

Dacă doriți să opriți cu un singur întrerupător toate aparatele conectate:

- ▶ Instalați un întrerupător de serie pentru funcționarea manuală și automată (exemplul de conectare 3).

Instalarea întrerupătorului alternativ

Dacă doriți ca aprinderea și stingerea să se facă cu un întrerupător manual și să folosiți și regimul cu senzor (automat):

- ▶ Instalați un întrerupător alternativ (exemplul de conectare 4).

Opțiunile întrerupătorului alternativ:

- **Poziția I** Funcționare cu senzor (aprindere și stingere automată)
- **Poziția II** Funcționare manuală: Aprinderea și stingerea se fac de la un buton; după stingere funcționarea cu senzor este din nou activă.

Aprinderea și stingerea luminii continue

Un întrerupător alternativ permite funcția de lumină continuă pentru lămpile conectate.

Pentru a aprinde lumina continuă:

- ▶ Comutați întrerupătorul de lumină de două ori la rând, rapid (mai puțin de o jumătate de secundă) în pozițiile Stins și Aprins. Lumina continuă este activă patru ore, după care trece în regim de funcționare cu senzor.

Pentru a stinge lumina continuă:

- ▶ Comutați întrerupătorul de lumină o singură dată, rapid (mai puțin de o jumătate de secundă) în pozițiile Stins și Aprins. Lampa trece imediat în regimul de funcționare cu senzor.

Setări (fig. F)

În timpul montajului sau la un moment ulterior, puteți seta fără trepte/în mod continuu intervalul de aprindere și pragul de comutare, de la butoanele de reglare.

- ▶ Rotiți butoanele de reglare, cu ajutorul unei șurubelnițe, în pozițiile dorite:



Interval de aprindere

- + maxim: 15 minute
- minim: 5 secunde

Dacă ați setat un interval de aprindere de 15 minute, senzorul stinge lămpile conectate după 15 minute.

Dacă senzorul detectează o nouă mișcare, intervalul de aprindere este contorizat din nou de la început.

Prin setarea **pragului de comutare** puteți seta fără trepte/în mod continuu la ce intensitate a luminii ambientale senzorul urmează să aprindă aparatele conectate.



Prag de comutare

+ maxim: 1000 lucși

Regim de lumină naturală: Senzorul comută lumina la intensitatea luminii naturale, atunci când înregistrează o mișcare.



- minim: 2 lucși

Setarea luminozității de comutare: Senzorul comută când se atinge luminozitatea de comutare. Dacă lumina ambientală are o intensitate mai mare de 2 lucși, senzorul nu comută.

Zona de detecție (fig. G)

Senzorul comută prea des din cauza unor declanșatori nedorți din zona de detecție (de ex. din cauza autovehiculelor în trecere)?

Cu ajutorul diafragmelor de obturare (8) puteți acoperi senzorul, limitând astfel zona de detecție.

- ▶ Scoateți inelul de acoperire și diafragma de obturare.
- ▶ Tăiați cu o foarfecă diafragma de obturare, pe orizontală și/sau verticală, pentru a le aduce la mărimea dorită.
- ▶ Puneți diafragma de obturare pe senzor și, dacă este necesar, împingeți diafragma de obturare în poziția dorită.
- ▶ Puneți la loc inelul de acoperire.

Punerea în funcțiune

Efectuarea testului de funcționare

- ▶ Setati pragul de comutare pe luminozitatea ambientală actuală. Setarea din fabrică este regimul de lumină naturală.
- ▶ Setati intervalul de aprindere pe o valoare foarte mică. Setarea din fabrică este 5 secunde.
- ▶ Plasați carcasa senzorului pe suport și împingeți, până intră în lăcaș.
- ▶ Strângeți bine elementul de fixare a carcasei (7).
- ▶ Porniți curentul.
- ▶ Verificați dacă senzorul reacționează la mișcare și aprinde o lampă.

Dacă da, senzorul este funcțional:

- ▶ Faceți setările pe care le doriți și puneți la loc inelul de acoperire (9).

Dacă nu:

- ▶ Verificați conexiunile și alimentarea cu tensiune.

Remedierea defecțiunilor



Pericol

Pericol de deces prin atingerea componentelor conducătoare de tensiune!

Dispuneți ca toate lucrările la conexiunile electrice să se facă doar de către un electrician. Scoateți cablurile de sub tensiune!



Atenție

Defectarea produsului din cauza întreținerii deficitare

Dispuneți efectuarea lucrărilor de întreținere și reparații numai stațiilor de service ale firmelor Steinel.

Senzorul nu pornește

Există o eroare de setare, o eroare de tensiune sau o defecțiune la aparat:

- ▶ Verificați setarea pragului de comutare și setați eventual valoarea pe un număr mai mare de lucși.
- ▶ Verificați cablurile, conexiunile și alimentarea cu tensiune, eventual schimbați o siguranță.
- ▶ Efectuați un test de funcționare cu senzorul și cu lămpile conectate, eventual înlocuiți aparatele defecte.

Senzorul nu se oprește

Există o eroare de setare, este activă funcționarea continuă sau există o mișcare ori o sursă de căldură permanentă în zona de detecție.

- ▶ Verificați dacă este setat un prag de comutare prea mic și eventual corectați setarea.
- ▶ Verificați dacă lampa a fost aprinsă manual de la un întrerupător.
- ▶ Verificați dacă se află surse de căldură sau alți declanșatori nedorți în zona de detecție și îndepărtați-i.
- ▶ Eventual limitați zona de detecție cu diafragma de obturare.

Senzorul pornește accidental

Senzorul detectează o mișcare persistentă sau o sursă de căldură în zona de detecție și din acest motiv pornește prea des sau accidental.

- ▶ Verificați zona de detecție, pentru a depista eventualele surse de căldură sau mișcare.
- ▶ Îndepărtați sursele de căldură permanente din zona de detecție.
- ▶ Eventual limitați zona de detecție cu diafragma de obturare.

Evacuarea ca deșeu

Aparatele electrice, accesoriile și ambalajele trebuie să facă obiectul unei reciclări ecologice.



Nu aruncați aparatele electrice la gunoiera menajer!

Nu mai pentru țările UE: În conformitate cu directiva europeană privind eliminarea deșeurilor electrice și electronice în vigoare și transpunerii ei în legislația națională, aparatele electrice care nu mai pot fi utilizate trebuie să fie colectate separat și să facă obiectul unei reciclări ecologice.

Garanție

3 ANI
GARANȚIA
PRODUCĂTORILOR

Steinel acordă 3 ani de garanție începând cu data achiziției, pentru defecțiunile produse din cauza erorilor de material sau de fabricație.

După expirarea garanției, Steinel oferă servicii de reparații în stațiile de service.

Service

► Contactați stațiile de service prin intermediul filialei Steinel Vertrieb GmbH din țara dvs. Datele de contact le găsiți pe verso-ul acestor instrucțiuni.

Date tehnice

Dimensiuni și variante

Diametru × înălțime	121 mm × 57 mm
Culori	alb, negru

Date privind puterea

Tensiune de alimentare	220 – 240 V
Frecvența de rețea	50/60 Hz

Capacitate de comutare

Sarcină rezistivă	Becuri maxim 2000 W
Necompensat, inductiv, $\cos \varphi 0,5$	Lămpi cu tub fluorescent, maxim 500 VA
Balasturi electronice (EVG), capacitiv	Becuri cu neon, becuri economice, becuri cu LED, maxim $8 \times \text{à } 58 \text{ W}$, $C \leq 176 \mu\text{F}$, capacitate totală: 230 VAC

Senzor

Tehnologie senzori	Infraroșu pasiv, 3 piro-senzori
Unghi de detecție	360°
Unghi de deschidere	90°
Protecție la pătrundere pe dedesubt	disponibilă

Rază de acțiune și setări

Zona de detecție și raza de acțiune	Raza 12 m, la o înălțime de montaj de 2,50 m - 2,80 m
Valori prag la pornire	2 lucși - 1000 lucși (regim de lumină naturală)
Interval de aprindere, reglabil continuu	5 secunde - 15 minute

Mediu ambiental

Grad de protecție	IP 54
Domeniu de temperatură	-20 °C - +50 °C

Navodila za montažo

O tem navodilu

Navodila za ravnanje so označena tako:

► Navodila za ravnanje

V varnostnih navodilih navajata simbol za opozorilo in signalna beseda teži nevarnosti:



Signalna beseda

Vrsta in vir nevarnosti

Ukrepi za odvrăanje nevarnosti

► Pred montažo izdelka preberite navodila za montažo.

Več informacij

Več informacij najdete na spletni strani: www.steinell.de

Namenska uporaba

Zunanji senzor IS 360-3 se lahko uporablja kot javljalniki premikanja v notranjih prostorih in v zunanosti. S tremi piro-senzorji zaznava oddajano toploto gibajočih teles in vklopi priključeno svetilko. Izdelek je primeren izključno za stropno montažo in se ga sme uporabljati le v skladu z navedbami v tehničnih podatkih.

Vsa priključna dela na električnih priključkih smejo izvajati le strokovnjaki iz elektro-tehnike v skladu z nacionalnimi določili.

Pregled izdelkov (sl. A)

Držalo za stropno montažo

1 Tipska tablica

2 Luknje za pritrđditev

3 Priključki

N nevtralni vodnik

Puščica dovod za svetilko

L Omrežni priključek

4 Kablovodi

5 Nalegalna točka za zaščitni vodnik

Ohišje senzorja

6 dva nastavitvena gumba:

Odzivni prag in čas naknadnega teka

7 Pritrditev ohišja z vijakom

8 Prekrivne skodelice

9 Prekrivni obroč

10 Navrtane luknje za odtekanje vode

11 Pritrdilni material

Preverjanje obsega dobave in izdelka

► Preverite, ali je obseg dobave popoln, izdelek pa nepoškodovan.

► Ne odpirajte ohišja, če je izdelek poškodovan, ga ne popravljajte sami.

► Poškodovani izdelek skrbno zapakirajte in ga s kratkim opisom napake in dokazilom o nakupu (računom) pošljite na servisno postajo družbe Steinel.

Priprava montaže (sl. B)

Določitev kraja montaže

- ▶ Ob upoštevanju naslednjega določite položaj montaže:
- razdalja do svetil in drugih virov toplote naj bo vsaj 50 cm
- med senzorjem in območjem zaznavanja ne sme biti ovir (ovire so npr. stene, steklo, drevesa)
- višina montaže naj bo med 2,50 m in 2,80 m za optimalni doseg

Načrtovanje uporabe



Previdno

Nevarnost kratkega stika zaradi preobremenitve

Načrtujte priključitev števila svetil, s katerim ne boste **prekoračili največje vklopne moči**, npr. **2000 vatov** za sijalke, glejte poglavje „Tehnični podatki“.

Preverite pogoje okolice

Če izdelek uporabljate v zelo vlažni okolici:

- ▶ S 5-mm svedom izvrtajte odprtine za odtekanje vode v navrtane luknje (10).

Montaža (sl. C)



Nevarnost

Življenjska nevarnost zaradi dotika napeljav pod napetostjo!

Iz napeljav izklopite tok!

- ▶ Snemite prekrivni obroč (9) in prekrivne skodelice (8).
- ▶ Vijak za pritrditev ohišja (7) odpustite in potisnite držalo iz njega.
- ▶ Luknje izvrtajte v predvidene montažne položaje.
- ▶ Pritrdite držalo z materialom za pritrditev (11).

Priključite IS 360-3 (sl. D)



Nevarnost

Življenjska nevarnost zaradi električnega udara!

Delo na priključkih smejo izvajati le elektrotehniki.

- ▶ S faznim preizkuševalcem preverite, ali so vse napeljave brez napetosti.
- ▶ Kable speljite skozi kablovode (4).
- ▶ Pritrdite zaščitni vodnik PE (rumeno-zelen vodnik) na nalegalno točko (5).
- ▶ Ničelni vodnik (moder ali siv vodnik) priključite na sponko **N** nevtralnega vodnika.
- ▶ Napeljavo pod napetostjo (črno) priključite na sponko **L** omrežni priključek.

Priključite napeljave za svetila

- ▶ Dovod za svetilko (rjavi) priključite na sponko **Puščica**.

Napotek

Le ko so tesnilni čepki montirani, je zagotovljen razred zaščite IP54.

Primeri priklopa (sl. E)



Nevarnost

Življenjska nevarnost zaradi električnega udara!

Delo na priključkih smejo izvajati le elektrotehniki.

Priključite svetila

- ▶ Svetila priključite na obstoječe ničelne vodnike, kot prikazuje primer priključitve 1.
- ▶ Svetila priključite z ničelnimi vodniki, kot prikazuje primer priključitve 2.

Namestitev serijsko stikalo

Če želite vse priključene naprave izklopiti z enim stikalom:

- ▶ Namestite serijsko stikalo za ročno in avtomatsko delovanje (primer priključitve 3).

Namestitev izmeničnega stikala

Če želite vklopiti in izklopiti ročno s stikalom in uporabljati tudi senzorsko delovanje (avtomatika):

- ▶ Namestitev izmenično stikalo (primer priključitve 4)

Možnosti izmeničnega stikala:

- **Položaj I** senzorsko delovanje (avtomatski vklop in izklop).
- **Položaj II** ročno delovanje: vklop in izklop s tipko, po izklopu je senzorsko delovanje spet aktivno.

Vklapljanje in izklapljanje stalne osvetlitve

Izmenično stikalo omogoča funkcijo stalne osvetlitve za priključene svetilke.

Za vklop stalne osvetlitve:

- ▶ Svetlobno stikalo hitro zaporedoma dvakrat vklopite (manj kot pol sekunde) na položaj izklop in vklop. Stalna osvetlitev svetli štiri ure, nato pa preklopi v senzorsko delovanje.

Za izklop stalne osvetlitve:

- ▶ Svetlobno stikalo hitro zaporedoma enkrat vklopite (manj kot pol sekunde) na položaj izklop in vklop. Svetilka takoj preklopi v senzorsko delovanje.

Nastavitve (sl. F)

Med montažo ali kasneje lahko brezstopensko nastavite čas naknadnega teka in prag vklopa na nastavitvenem gumbu.

- ▶ Nastavitveni gumb obrnite v zeleni položaj z izvijačem:



Čas naknadnega teka

+ Največ: 15 minut

– Najmanj: 5 sekund

Če nastavite čas naknadnega teka 15 minut, senzor priključene svetilke izklopi po 15 minutah.

Ko senzor ponovno zazna gibanje, se čas naknadnega teka začne ponovno.

Z **odzivnim pragom** lahko brezstopenjsko nastavite, pri kateri jakosti okoliške svetlobe naj senzor vklaplja priključene naprave.



Odzivni prag

+ Največ: 1000 luksov

Dnevno delovanje: senzor vklaplja ob jakosti dnevne svetlobe, če zazna gibanje.



– Najmanj: 2 luksa

Nastavitev ob mrčitvi: senzor vklaplja ob mrčitvi. Če je svetloba okoli ce bolj svetla kot 2 luksa, senzor ne vklopi.

Območje zaznavanja (sl. G)

Senzor prepogosto vklaplja zaradi neželeni prožilcev v območju zaznavanja (npr. gibanje vozil)?

S prekrivnimi skodelicami (8) lahko senzor prekrijete in omejite območje zaznavanja.

- ▶ Snemite prekrivni obroč in prekrivne skodelice.
- ▶ S škarjami prirežite prekrivno skodelico horizontalno in/ali vertikalno na želeno velikost.
- ▶ Na senzor postavite prekrivno skodelico in jo po potrebi potisnite v zeleni položaj.
- ▶ Prekrivni obroč ponovno natakните.

Zagon

izvedba preizkusa delovanja

- ▶ Nastavite odzivni prag na trenutno svetlost okolice. Tovarniška nastavitve je delovanje pri dnevni svetlobi
 - ▶ Nastavite čas naknadnega teka na zelo kratko vrednost. Tovarniška nastavitve je 5 sekund.
 - ▶ Ohišje senzorja dajte na držalo in ga potiskajte, da se zaskoči.
 - ▶ Privijajte pritrditev ohišja (7).
 - ▶ Vključite napajanje.
 - ▶ Preverite, ali se senzor odziva na gibanje in vklopi svetilko.
- Če da, je senzor pripravljen:
- ▶ Nastavite zelene nastavitve in ponovno natakните prekrivni obroč (9).

Če ne:

- ▶ Preverite priključke in napajanje napetosti.

Odpravljanje motenj



Nevarnost

Življenjska nevarnost zaradi dotika delov pod napetostjo!

Delo na priključkih smejo izvajati le elektrotehniki. Iz napeljav izklopite tok!



Pozor

Škoda na izdelku zaradi napačnega vzdrževanja

Vzdrževanje in popravila naj se izvajajo le prek servisne postaje družbe Steinel.

Senzor ne vklaplja

Napaka nastavitve, napaka napajanja ali okvara naprave:

- ▶ Preverite nastavitve odzivnega praga in po potrebi nastavite višjo vrednost luksov.
- ▶ Preverite napeljave, priključke in napajanje napetosti, po potrebi zamenjajte varovalko.
- ▶ Izvedite preizkus delovanja s senzorjem in priključenimi svetilni, po potrebi zamenjajte okvarjene naprave.

Senzor ne izklaplja

Napaka nastavitve, aktivno je stalno delovanje ali pa se pojavlja stalno gibanje ali vir toplote v območju zaznavanja.

- ▶ Preverite, ali je nastavljen odzivni prag preizpek in ga po potrebi popravite.
- ▶ Preverite, ali je bila svetilka ročno vklopljena na stikalu.
- ▶ Preverite, ali so v območju zaznavanja viri toplote ali drugi neželeni prožilci in jih odstranite.
- ▶ Območje zaznavanja po potrebi omejite s prekrivnimi skodelicami.

Senzor ne neželjeno vklaplja

Senzor zaznava trajno premikanje ali viri toplote v območju zaznavanja, zato se prepogosto ali neželjeno vklaplja.

- ▶ Preverite, ali so v območju zaznavanja viri toplote ali gibanje.
- ▶ Trajne vire toplote odstranite iz območja zaznavanja.
- ▶ Območje zaznavanja po potrebi omejite s prekrivnimi skodelicami.

Odstranjevanje

Električne aparate, opremo in embalažo oddajte v okolju prijazno ponovno obdelavo.



Električnih aparatov ne odstranjujte s hišnimi odpadki!

Samo za države članice EU:

V skladu z veljavno Evropsko direktivo o izrabljenih električnih in elektronskih aparatih in njenim prenosom v nacionalno zakonodajo je električne aparate, ki niso več uporabni, treba zbirati ločeno in jih oddati v okolju prijazno ponovno obdelavo.

Garancija

3 LETNA
PROIZVAJALCA
GARANCIJA

Družba Steinel daje 3-letno garancijo od datuma nakupa za pomanjkljivosti, ki so posledica napak v materialu ali izdelavi.

Po poteku garancijskega obdobja ponuja družba Steinel popravila na servisnih postajah prek tovarniškega servisa.

Servis

- ▶ Obrnite se na servisno postajo na podružnici družbe Steinel Vertrieb GmbH v svoji državi. Kontaktni podatke najdete na hrbtni strani tega navodila.

Tehnični podatki

Mere in različice

Premer x višina	121 mm x 57 mm
Barve	bela, črna

Podatki o zmogljivosti

Omrežna napetost	220 – 240 V
Omrežna frekvenca	50/60 Hz
Vklonpa moč	
Ohmska upornost	sijalke največ 2000 W
Nekompenziran, induktiven, $\cos \varphi 0,5$	fluorescentne sijalke največ 500 VA
Elektronske predstikalne naprave, kapacitivno	fluorescentne sijalke, energetska varčne luči, LED-sijalke, največ 8 x po 58 W, C ≤ 176 μF, skupna zmogljivost: 230 VAC

Senzor

Senzorska tehnika	Pasivno infrardeče 3 piro-senzorji
Kot zaznavanja	360°
Odpiralni kot	90°
Zaznavanje pod senzorjem	obstaja

Doseg in nastavitve

Območje zaznavanja in doseg	radij 12 m, pri višini montaže od 2,50 m do 2,80 m
Vklop pragovnih vrednosti	2 luksa do 1000 luksov (delovanje podnevi)
Čas naknadnega teka, brez-stopenjsko nastavljen	5 sekund do 15 minut

Okolica

Vrsta zaščite	IP 54
Temperaturno območje	-20 °C do +50 °C

Upute za montažo

Uz ove upute

Upute za rukovanje označene su na sljedeći način:

- ▶ upute za rukovanje

Simbol upozorenja i signalna riječ u sigurnosnim napomenama označavaju težinu opasnosti:

Signalna riječ

Vrsta i izvor opasnosti

Mjere zaštite od opasnosti

- ▶ Prije montaže proizvoda pročitajte ove upute za montažu.

Ostale informacije

Ostale informacije nećete na web stranici: www.steinel.de

Namjenska uporaba

Vanjski senzor IS 360-3 može se koristiti kao dojavnik pokreta u unutrašnjem i vanjskom prostoru. Pomoću tri piro-senzora on detektira toplinsko zračenje tijela koja se pred njim kreću i uključuje priključene svjetiljke. Proizvod je isključivo prikladan za stropnu montažu i smije se koristiti samo u skladu s tehničkim podacima.

Sve radove na električnim priključcima smije obavljati samo stručno elektrotehničko osoblje u skladu s državnim odredbama.

Pregled proizvoda (sl. A)

Držač za stropnu montažu

- 1 tipska pločica
- 2 provrti za pričvršćivanje
- 3 priključci
 - N neutralni vodič
 - strelica kabel za svjetiljku
 - L mrežni priključak
- 4 vodilice kabela
- 5 pričvrtna točka za zaštitni vodič

Kućište senzora

- 6 dva regulatora za podešavanje: prag aktiviranja i vrijeme isključivanja
- 7 pričvršćenje kućišta vijkom
- 8 pokrivni zasloni
- 9 prsten poklopca
- 10 provrti za odvod vode
- 11 pričvrtni materijal

Povjera sadržaja isporuke i proizvoda

- ▶ Provjerite potpunost isporuke i neoštećenost proizvoda.
- ▶ Ne otvarajte kućište ako je oštećeno i ne popravljajte sami proizvod.
- ▶ Pažljivo zapakujte oštećen proizvod i pošaljite ga s kratkim opisom greške i dokazom o kupnji (računom) servisnoj službi tvrtke Steinel.

Priprema montaže (sl. B)

Određivanje mjesta montaže

- ▶ Utvrdite položaj montaže prema sljedećim podacima:
- najmanji razmak 50 cm od svjetiljki i drugih izvora topline
- nesmetan pogled između senzora i područja detekcije (prepreke su npr. zidovi, prozori, drveća)
- visina montaže od 2,50 m do 2,80 m za optimalni domet

Planiranje korištenja



Oprez

Opasnost od kratkog spoja zbog preopterećenja

Planirajte samo onu količinu svjetiljki za priključak s kojom se **neće prekoračiti maksimalna uklopna snaga**, npr. **2000 vata** za žarulje, pogledajte poglavlje "Tehnički podaci".

Provjera uvjeta okoline

Kada primjenjujete proizvod u vrlo vlažnoj okolini:

- ▶ Svrdlom promjera 5 mm izbušite prethodno rupe za odvod vode (10).

Montiranje (sl. C)



Opasnost

Opasnost za život zbog dodirivanja vodova pod naponom!

Isključite vodove iz naponskog napanja!

- ▶ Skinite prsten poklopca (9) i pokrivne zaslone (8).
- ▶ Odvrnite vijke za pričvršćenje kućišta (7) i izvadite držač.
- ▶ Izbušite rupe na predviđenom mjestu za montažu.
- ▶ Pričvrstite držač odgovarajućim materijalom (11).

Priključivanje IS 360-3 (sl. D)



Opasnost

Životna opasnost zbog strujnog udara!

Sve radove na priključcima prepustite samo kvalificiranom električaru.

- ▶ Ispitivačem napona provjerite jesu li svi vodovi isključeni iz strujnog napona.
- ▶ Provedite kabel kroz vodilice (4).
- ▶ Pričvrstite zaštitni vodič PE (žuto-zeleni kabel) na pričvrtnu točku (5).
- ▶ Nulti vod (plavi ili sivi kabel) priključite na stezaljku **N** neutralnog vodiča.
- ▶ Kabel koji provodi struju (crni) priključite na stezaljku **L** mrežnog priključka.

Priključak voda za svjetiljke

- ▶ Vod za svjetiljku (smeđi) spojiti na stezaljku **strelica**.

Napomena

Klasa zaštite IP54 zajamčena je samo kad su montirani brtveni čepovi.

Primjeri priključaka (sl. E)



Opasnost

Životna opasnost zbog strujnog udara!

Sve radove na priključcima prepustite samo kvalificiranom električaru.

Priključivanje svjetiljki

- ▶ Priključite svjetiljke bez postojećeg nultog vodiča na način prikazan u 1. primjeru.
- ▶ Svjetiljke s nultim vodičem priključite na način prikazan u 2. primjeru.

Instalacija serijske sklopke

Želite li jednom sklopkom isključiti sve priključene uređaje:

- ▶ Instalirajte serijsku sklopku za ručni i automatski pogon (primjer priključivanja 3).

Instalacija izmjenične sklopke

Ako želite sklopkom uključiti i isključiti ručno kao i koristiti senzorski rad (automatiku):

- ▶ Instalirajte izmjeničnu sklopku (primjer priključivanja 4).

Opcije izmjenične sklopke:

- **Položaj I** senzorski rad (automatsko uključivanje i isključivanje)
- **Položaj II** ručni rad: uključivanje i isključivanje tipkom, nakon isključivanja ponovno je aktivan senzorski rad.

Uključivanje i isključivanje stalnog svjetla

Izmjenična sklopka omogućava funkciju stalnog svjetla priključenih svjetiljki.

Za uključivanje stalnog svjetla:

- ▶ Sklopku za svjetlo prebacujte dvaput uzastopce (manje od pola sekunde) u položaj Isključeno i Uključeno. Stalno svjetlo svijetli četiri sata i zatim prelazi u senzorski rad.

Da biste isključili stalno svjetlo:

- ▶ Sklopku za svjetlo brzo uključite (manje od pola sekunde) jedanput u položaj Isključeno i Uključeno. Svjetlo se odmah uključi u senzorski rad.

Podešavanje (sl. F)

Tijekom montaže ili nešto kasnije možete pomoću regulatora kontinuirano podešavati vrijeme isključivanja i prag aktiviranja.

- ▶ Pomoću odvijača okrenite regulator u željeni položaj:



vrijeme isključivanja

- + maksimum: 15 minuta
- minimum: 5 sekundi

Ako ste podesili vrijeme isključivanja od 15 minuta, senzor isključuje priključene svjetiljke nakon 15 minuta. Kad senzor detektira novi pokret, vrijeme isključivanja počinje ispočetka.

Pomoću **praga aktiviranja** možete kontinuirano podešavati kod koje jačine okolnog svjetla će senzor uključiti priključene uređaje.



Prag aktiviranja

+ maksimum: 1000 luksa

Režim rada pri danjem svjetlu: senzor reagira pri jačini danjeg svjetla kad registrira pokret.

- minimum: 2 luksa

Podešavanje svjetlosnog praga: senzor reagira na smanjeni intenzitet svjetlosti. Ako je okolno svjetlo jače od 2 luksa, senzor ne reagira.



Područje detekcije (sl. G)

Reagira li senzor prečesto zbog neželjenog kretanja u području detekcije (npr. zbog vozila koja prolaze)?

Pokrivnim zaslonima (8) možete pokriti sezor i tako ograničiti područje detekcije.

- ▶ Skinite prsten poklopca i pokrivne zaslone.
- ▶ Škarama izrežite pokrivne zaslone vodravno i/ili okomito na željenu veličinu.
- ▶ Stavite zaslone na senzor i po potrebi ih gurnite na željeni položaj.
- ▶ Ponovno namjestite prsten poklopca.

Puštanje u pogon

Provedite test funkcioniranja

- ▶ Podesite prag aktiviranja na trenutnu svjetlinu okoline. Tvornička postavka je režim rada pri danjem svjetlu.
- ▶ Vrijeme isključivanja podesite na vrlo malu vrijednosti. Tvornička postavka je 5 sekundi.
- ▶ Stavite kućište senzora na držač i gurnite ga tako da se uglati.
- ▶ Dobro pritegnite vijke za pričvršćenje kućišta (7).
- ▶ Uključite struju.
- ▶ Provjerite reagira li senzor na pokret i uključuje li svjetiljku.

Ako da, senzor je spreman za rad:

- ▶ Obavite željeno podešavanje i ponovno stavite prsten poklopca (9).

Ako ne:

- ▶ Provjerite priključke i naponsko napajanje.

Uklanjanje smetnji



Opasnost

Opasnost za život zbog dodirivanja komponenti pod naponom!

Sve radove na priključcima prepustite samo kvalificiranom električaru. Isključite vodove iz naponskog napajanja!



Pozor

Štete na proizvodu zbog pogrešnog održavanja

Radove održavanja ili popravaka prepustite samo servisnim službama tvrtke Steinel.

Senzor ne uključuje.

Postoji greška u podešavanju, greška u naponu ili kvar uređaja:

- ▶ Provjerite postavke praga aktiviranja i po potrebi podesite veću vrijednost luksa.
- ▶ Provjerite vodove, priključke i naponsko napajanje, eventualno zamijenite osigurač.
- ▶ Provedite test funkcioniranja sa senzorom i priključenim svjetiljkama, eventualno zamijenite neispravne uređaje.

Senzor ne isključuje.

Postoji greška u podešavanju, aktivan je stalni rad ili postoji neprekidno kretanje ili izvor topline u području detekcije.

- ▶ Provjerite je li podešen preizak prag aktiviranja i eventualno korigirajte postavku.
- ▶ Provjerite jesu li svjetiljke uključene ručno pomoću sklopke.
- ▶ Provjerite nalaze li se u području detekcije izvori topline ili neki drugi okidači te ih uklonite.
- ▶ Ograničite područje detekcije pomoću pokrivnih zaslona.

Senzor neželjeno uključuje

Senzor detektira stalno kretanje ili izvor topline u području detekcije i stoga prečesto ili neželjeno uključuje.

- ▶ Provjerite ima li izvora topline ili kretanja u području detekcije.
- ▶ Uklonite trajne izvore topline iz područja detekcije.
- ▶ Ograničite područje detekcije pomoću pokrivnih zaslona.

Zbrinjavanje

Električne uređaje, pribor i ambalažu treba zbrinuti na ekološki način odvozom na reciklažu.



Ne bacajte električne uređaje u kućni otpad!

Samo za zemlje EU:

Prema važećim europskim direktivama za stare električne i elektroničke uređaje i njihovoj implementaciji u nacionalno pravo, električni uređaji koji se više ne mogu koristiti moraju se posebno sakupiti i zbrinuti na ekološki način odvozom na reciklažu.

Jamstvo

3 GODINE
PROIZVOĐAČA
JAMSTVA

Steinel daje 3 godine jamstva od datuma kupnje za nedostatke koji su posljedica grešaka na materijalu ili tvorničke greške.

Nakon isteka jamstvenog roka Steinel nudi popravak u svojim servisnim službama preko tvorničkog servisa.

Servis

- Kontaktirajte servisne službe preko podružnice tvrtke Steinel Vertrieb GmbH u vašoj zemlji. Podatke za kontakt naći ćete na poleđini ovih uputa.

Tehnički podaci

Dimenzije i varijante

promjer × visina	121 mm × 57 mm
boje	bijela, crna

Podaci o učinu

napon mreže	220 – 240 V
mrežna frekvencija	50/60 Hz
Uklopna snaga	
omsko opterećenje	žarulje maksimalno 2000 W
nekompenzirano, induktivno, $\cos \varphi 0,5$	fluorescentne svjetiljke maksimalno 500 VA
elektroničke predspojne naprave (EVG), kapacitivno	fluorescentne svjetiljke, štedne žarulje, LED svjetiljke, maksimalno $8 \times \dot{a} 58 \text{ W}$, $C \leq 176 \mu\text{F}$, ukupni kapacitet: 230 VAC

Senzor

senzorska tehnika	pasivna infracrvena, 3 pirosenzora
kut detekcije	360°
kut otvora	90°
zaštita od skrivanja	postoji

Dometi i podešavanja

područje detekcije i dometi	polumjer 12 m, pri visini montaže od 2,50 m do 2,80 m
Vrijednosti praga, uključivanje	2 luksa do 1000 luksa (režim rada pri danjem svjetlu)
vrijeme isključivanja, kontinuirano podešivo	5 sekundi do 15 minuta

Okolina

vrsta zaštite	IP 54
temperaturno područje	-20 °C do +50 °C

Montaажuhend

Selle juhendi kohta

Käsitsusjuhised on märgitud alljärgnevalt:

- Käsitsusjuhised

Ohutusjuhised annavad hoiatussümboli ja märksõna abil teada ohu tõsidusest.



Märksõna

Ohu liik ja allikas

Ohu vältimise abinõud

- Enne toote paigaldamist lugege seda paigaldusjuhendit.

Lisateave

Lisateavet leiate veebilehelt: www.steinell.de

Nõuetekohane kasutus

Välissensorit IS 360-3 saab kasutada liikumisandurina nii sise- kui ka välitingimustes. See tuvastab kolme pürosensori abil liikuva keha soojuskiirguse ja lülitab ühendatud valgustid sisse. See toode on mõeldud ainult lakke paigaldamiseks ja seda tohib kasutada ainult vastavalt tehniilistele andmetele.

Kõik elektriühendustega seotud tööd peab teostama ainult elektrotehniline spetsialist vastavalt riiklikele määrustele.

Toote ülevaade (joon. A)

Laepaigalduse hoidik

- 1 Tüübisilt
- 2 Puuraugud kinnitamiseks
- 3 Ühendused
N neutraaljuht
Nool Valgusti juhtmed
L Võrguühendus

- 4 Kaabliviigid
- 5 Kaitsejuhi toetuspunkt

Sensori korpus

- 6 Kaks seadistusregulaatorit: rakenduslävi ja viiteaeg
- 7 Korpuse kruvikinnitus
- 8 Kattekestad
- 9 Katterõngas
- 10 Vee-eemalduseks eelnevalt puuritud augud
- 11 Kinnitusmaterjal

Kontrollige tarnekomplekti ja toodet

- Kontrollige, et tarnekomplekt oleks täielik ja toode terve.
- Ärge avage korpust, kui see on kahjustatud, ja ärge parandage toodet ise.
- Pakkige kahjustatud toode hoolikalt ja saatke see lühikese veakirjeldusega ja tellimusega (arvega) Steineli teenindusse.

Paigalduse ettevalmistamine (joon. B)

Tehke kindlaks paigalduskoht

- ▶ Tehke järgmiste juhiste järgi kindlaks paigaldusasend:
- vähemalt 50 cm vahemaa valgustitest ja teistest soojusallikatest
- takistustevaba nähtavus sensori ja tuvastuspiirkonna vahel (takistused, nt seinad, klaasid, puud)
- paigalduskõrgus vahemikus 2,50–2,80 m optimaalseks tööulatuseks

Planeerige kasutamine



Ettevaatust

Lühiseoht ülekoormuse tõttu

Planeerige ühendada vaid nii palju valgusteid, et ei ületataks **maksimaalset lülitusvõimsust**, nt **2000 W** hõõglampide puhul, vt siinjuures peatükki „Tehnilised andmed“.

Kontrollige keskkonningimusi

Kui te kasutate toodet väga niisketes tingimustes:

- ▶ puurige 5 mm puuriga vee-eemaldusavad eelnevalt puuritud aukudesse (10).

Paigaldamine (joon. C)



Oht

Eluohu pinget juhtivate kaablite puudutamise tõttu!

Lülitage kaablid pingevabaks!

- ▶ Eemaldage katterõngas (9) ja kattesirmid (8).
- ▶ Keerake korpuse kinnituse (7) kruvid lahti ja lükake hoidik välja.
- ▶ Puurige augud ette nähtud paigalduskohtadesse.
- ▶ Kinnitage hoidik kinnitusmaterjaliga (11).

Ühendage IS 360-3 (joon. D)



Oht

Eluohu elektrilöögi tõttu!

Laske kõik ühendustööd teha ainult elektrikul.

- ▶ Kontrollige pingetesti abil, kas kõik kaablid on pingevabad.
- ▶ Viige kaabel läbi kaabliviikude (4).
- ▶ Kinnitage kaitsejuht PE (roheline-kollane kaabel) kinnituspunkti (5).
- ▶ Ühendage maandus (sinine või hall kaabel) neutraaljahi klemmi **N** külge.
- ▶ Ühendage pinget juhtiv (must) kaabel võrguühenduse klemmi **L** külge.

Ühendage valgustite juhtmed.

- ▶ Ühendage valgusti juhe (pruun) **noolega** klemmi külge.

Märkus

Kui on paigaldatud tihendistopperid, siis on tagatud kaitseklass IP54.

Ühendamise näited (joon. E)



Oht

Eluohu elektrilöögi tõttu!

Laske kõik ühendustööd teha ainult elektrikul.

Ühendage valgustid

- ▶ Ilma olemasoleva maanduseta valgustid ühendage vastavalt ühendusnäitele 1.
- ▶ Ühendage valgustid maandusega, nagu on näidatud ühendusnäites 2.

Paigaldage seerialüliti

Kui te soovite ühe lüliti abil lülitada välja kõik ühendatud seadmed:

- ▶ paigaldage seerialüliti käsitsi- ja automaatrežiimi jaoks (ühendusnäide 3).

Veksellüliti paigaldamine

Kui te soovite ühe lüliti abil käsitsi sisse ja välja lülitada ja samas kasutada ka sensorirežiimi (automaatikat):

- ▶ paigaldage veksellüliti (ühendusnäide 4).

Veksellüliti valikud:

- **I seade**, sensorirežiim (automaatne sisse ja välja lülitamine)
- **II seade**, käsitsirežiim: sisse ja välja lülitamine nupu abil, pärast väljalülitamist on sensorirežiim jälle aktiivne

Pidevvalgustuse sisse ja välja lülitamine

Veksellüliti võimaldab ühendatud valgusti pidevvalgustust.

Pidevvalgustuse sisselülitamine:

- ▶ lülitage kiiresti kaks korda valgusti lüliti (vähem kui poole sekundi jooksul) välja ja sisse. Pidevvalgustus jääb põlema neljaks tunniks ja lülitub siis sensorirežiimi.

Pidevvalgustuse väljalülitamine:

- ▶ lülitage kiiresti ühe korra valgusti lüliti (vähem kui poole sekundi jooksul) välja ja sisse. Valgustid lülituvad kohe sensorirežiimi.

Seadistused (joon. F)

Te saate paigalduse ajal või hiljem viiteaega või rakenduslave seadistusregulaatori abil astmeliselt seadistada.

- ▶ Keerake seadistusregulaator kruvi-keerajaga soovitud asendisse.



Viivitusae

- + Maksimaalne: 15 minutit
- Minimaalne: 5 sekundit

Kui te olete viiteaja seadistanud 15 minuti peale, lülitub sensor ühendatud valgustid pärast 15 minutit välja.

Kui sensor tuvastab uue liikumise, hakatakse lugema uut viiteaega.

Te saate astmeliselt seadistada **rakenduslāve**, millisel valgustugevusel lūlitab sensor ühendatud seadmed sisse.



Rakenduslāvi

+ Maksimalne: 1000 lx

Pāevavalgusrežiim: sensor lūlitub sisse pāevavalgustugevuse ajal, kui tuvastatakse liikumise.



- Minimaalne: 2 lx

Hāmaruse seadistamine: sensor lūlitub hāmarusvalguse peale. Kui keskkonna valgustugevus on suurem kui 2 luks, siis sensor sisse ei lūlitu.

Tuvastuspiirkond (joon. G)

Kas sensor lūlitub soovimatu rakendaja tōttu tuvastuspiirkonnas liiga sageli sisse (nt mōōda sōitvate sōidukite tōttu)?

Te saate kattesirmi (8) abil sensori kinni katta ja selle abil tuvastuspiirkonda vāhendada.

- ▶ Eemaldage katterōngas ja kattesirmid.
- ▶ Lōigake kāāridega kattesirmid horisontaalselt ja/vōi vertikaalselt soovitud suurusesse.
- ▶ Asetage kattesirmid sensori ette ja keerake kattesirmid vajaduse korral soovitud asendisse.
- ▶ Asetage katterōngas uuesti tagasi.

Kasutuselevōtmine

Teostage funktsioonikatse

- ▶ Kohandage rakenduslāvi olemasolevale keskkonna valgustugevusele. Tehase poolt on seadistatud see pāevavalgusrežiimi peale.
- ▶ Kohandage viiteaeg vāga lūhikesele vāārtusele. Tehase poolt on see seadistatud 5 sekundi peale.
- ▶ Asetage sensori korpus hoidiku peale ja lūkake seda, kuni see lukustub.
- ▶ Keerake korpuse kinnitused (7) kinni.
- ▶ Lūlitage pinge sisse.
- ▶ Kontrollige, kas sensorid reageerivad liikumisele ja kas valgustid lūlituvad sisse.

Kui jah, siis on sensorid kasutusvalmis.

- ▶ Kohandage soovitud seadistusi ja asetage katterōngas (9) uuesti tagasi.

Kui ei:

- ▶ kontrollige ūhendusi ja toidet.

Tōrgete kōrvaldamine



Oht

Eluohet pinget juhtivate osade puudutamise tōttu!

Laske kōik ūhendustōōd teha ainult elektrikul. Lūlitage kaablid pingevabaks!



Tāhelepanu

Valest hooldusest tingitud tootekahjustused

Laske hooldus- ja parandustōid teosta da ainult Steineli teenindusel.

Sensor ei lūlitu sisse

Esineb seadistusviga, pingetōrge vōi seadme viga.

- ▶ Kontrollige rakenduslāve seadistusi ja kohandage vajaduse korral see suurema valgustugevuse vāārtuse peale.
- ▶ Kontrollige kaableid, ūhendusi ja toidet, vahetage vajaduse korral kaitse vālja.
- ▶ Teostage funktsioonikatse sensoriga ja ūhendatud valgustitega ning vajaduse korral vahetage vigane seade vālja.

Sensor ei lūlitu vālja

Esineb seadistusviga, pidevvalgustus on aktiivne vōi esineb pūsvat liikumist vōi tuvastuspiirkonnas on soojusallikaid.

- ▶ Kontrollige, kas rakenduslāvi on liiga madalale seadistatud, ja korrigeerige vajaduse korral seadistust.
- ▶ Kontrollige, kas valgusteid saab kāsitsi lūlitu abil lūlitada.
- ▶ Kontrollige, kas soojusallikad vōi muud soovimatud rakendajad on tuvastuspiirkonnas, ja kōrvaldage need.
- ▶ Vāhendage vajaduse korral tuvastuspiirkonda kattesirmi abil.

Sensor lūlitub tahtmatult sisse

Sensor tuvastab pūsva liikumise vōi soojusallika tuvastuspiirkonnas ning lūlitub seetōttu liiga sageli ja tahtmatult sisse.

- ▶ Kontrollige tuvastuspiirkonda soojusallikate ja liikumise suhtes.
- ▶ Kōrvaldage pidevad soojusallikad tuvastuspiirkonnast.
- ▶ Vāhendage vajaduse korral tuvastuspiirkonda kattesirmi abil.

Utiliseerimine

Elektriseadmed, lisatarvikud ja pakendid tuleb suunata keskkonnateadlikku taaskasutusse.



Ārge visake elektriseadmeid olmejāätmete hulka!

Ainult ELI riikidele:

Vastavalt vanu elektri- ja elektroonikaseadmeid puudutavale kehtivale Euroopa māārulese ja selle rakendamisele rahvusvahelises ūiguses tuleb kasutuskōlbmatud elektriseadmed koguda eraldi ning suunata keskkonnateadlikku taaskasutusse.

Garantii

3 AASTAT
TOOTJA
GARANTIID

Steineli annab alates ostukuupāevast 3aastase garantii puudustele ja materjali- ning tootmisvigadele.

Pārast garantiiaja lōppu pakuvad Steineli teenindused remonti tōōkodades.

Teenindus

- Vötke Steinel Vertrieb GmbH haruetevõtte kaudu ühendust teenindusega oma riigis. Kontaktandmed leiate juhendi tagaküljelt.

Tehnilised andmed

Mõõtmed ja mudelid

Läbimõõt x kõrgus	121 mm x 57 mm
Värvid	valge, must

Jõudlusandmed

Võrgupinge	220 – 240 V
Võrgusagedus	50/60 Hz
Lülitusvõimsus	
Takistuskorrumus	hõõglambid – maksimumalselt 2000 W
Kompenseerimata, induktiivne, $\cos \varphi$ 0,5	luminofooru, max 500 VA
Elektroonilised eellülitusseadmed (EVG), võimsus	fluorestsentslambid, säästulambid, LED-lambid, max $8 \times \text{à} 58 \text{ W}$, $C \leq 176 \mu\text{F}$, – koguvõimsus: 230 V AC

Sensor

Sensortechnika	Passiivne infrapuna, 3 pürosensorit
Tuvastusnurk	360°

Avanemisnurk	90°
Allaranimiskaitse	olemas

Tööalatus ja seadistused

Tuvastuspiirkond ja tööalatus	Raadius 12 m, paigalduskõrguse 2,50–2,80 m korral
Sisselülitamise lävendväärtus	2–1000 lx (päevalgusrežiim)
Viiteaeg, astmeliselt seadistatav	5 s – 15 min

Keskkond

Kaitseliik	IP 54
Temperatuurivahemik	20 °C kuni +50 °C

Montavimo instrukcija

Apie šią instrukciją

Komandos paženklintos taip:

- Komanda

Saugos nuorodose įspėjimo simbolis ir signalinis žodis nurodo pavojaus sunkumą:

Signalinis žodis

Pavojaus pobūdis ir šaltinis

Priemonės pavojui išvengti

- Prieš montuodami gaminį perskaitykite šią montavimo instrukciją.

Išsamesnė informacija

Išsamesnę informaciją rasite svetainėje: www.steinell.de

Naudojimas pagal paskirtį

Išorinis sensorius IS 360-3 gali būti naudojamas viduje ir išorėje kaip judesio sensorius. Trimis pirosensoriais jis registruoja judančių kūnų šilumos spinduliavimą ir įjungia prijungtus šviestuvus. Gaminys skirtas išskirtinai montavimui ant lubų ir gali būti eksploatuojamas tik remiantis duomenimis techniniuose duomenyse.

Visus elektros jungčių prijungimo darbus gali atlikti tik elektrotechninį išsilavinimą turintis darbuotojas remdamasis nacionaliniais nuostatais.

Gaminio apžvalga (pav. A)

Laikiklis montavimui ant lubų

- 1 Gaminio lentelė
- 2 Tvirtinimo angos
- 3 Jungtys

N nulinis laidas

Rodyklė Šviestuvo įvadas

L Prijungimas prie elektros tinklo

- 4 Kabelio kreipiamosios
- 5 Apsauginio laido atramos taškas

Sensoriaus korpusas

- 6 Du nustatymo reguliatoriai: suveikimo slenktis ir inertinio veikimo laikas

- 7 Korpuso tvirtinimas varžtu
- 8 Dengiantis korpusas
- 9 Dengiamasis žiedas
- 10 Išankstinės angos vandens šalinimui
- 11 Tvirtinimo medžiaga

Tiekiamo komplekto ir gaminio patikra

- Patikrinkite, ar komplektas yra pilnas, o gaminys nepažeistas.
- Jeigu korpusas pažeistas, neatidarinėkite jo ir gaminio patys neremontuokite.
- Kruopščiai supakuokite pažeistą gaminį ir su trumpu gedimo aprašu bei įsigijimo dokumentu (sąskaita) atsiųskite jį „Steinel“ aptarnavimo tarnyba.

Pasiruošimas montuoti (pav. B)

Montavimo vietos nustatymas

- ▶ Remdamiesi šiais duomenimis pasirinkite montavimo vietą:
- minimalus atstumas iki šviestuvų ir kitų šilumos šaltinių – 50 cm
- nėra kliūčių matomumo lauke tarp sensoriaus ir jautrumo zonos (kliūtytys, – tai, pvz., sienos, stiklas, medžiai)
- siekiant optimalaus jautrumo zonos ilgio, montavimo aukštis turi būti nuo 2,50 m iki 2,80 m

Panaudojimo planavimas



Atsargiai

Dėl perkovos galimas trumpasis jungimas

Planuokite prijungti tik tiek šviestuvų, kad nebūtų viršyta **maksimali prijungimo galia**, pvz., **2000 vatų** kaitrinėms lempuotėms, žr. skyrių „Techniniai duomenys“.

Aplinkos sąlygų patikra

Jeigu gaminį naudosite itin drėgnoje aplinkoje:

- ▶ 5 mm gražtu išgręžkite angas vandens nutekėjimui išankstinių angų vietoje (10).

Montavimas (pav. C)



Pavojus

Pavojus gyvybei palietus laidus, kuriais teka srovė!

Išjunkite įtampą laiduose!

- ▶ Nuimkite dengiamąjį žiedą (9) ir dengiamąsias užsklandas (8).
- ▶ Atlaisvinkite korpuso tvirtinimo varžtą (7) ir išstumkite laikiklį.
- ▶ Išgręžkite skylės numatytose montavimo padėtyse.
- ▶ Pritvirtinkite laikiklį naudodami tvirtinimo medžiagą (11).

IS 360-3 prijungimas (pav. D)



Pavojus

Pavojus gyvybei dėl elektros smūgio!

Visus darbus su jungtimis paveskite atlikti tik elektrotechnikos specialistui.

- ▶ Įtampos tikrintuvu patikrinkite, ar viuose laiduose yra atjungta įtampa.
- ▶ Kabelius prakiškite pro kabelių krepiniamąsias (4).
- ▶ Apsauginį laidą PE (geltonai-žalias laidas) pritvirtinkite prie atramos taško (5).
- ▶ Prijunkite nulinį laidą (mėlynas arba pilkas laidas) prie nulinio laido gnybto **N**.
- ▶ Laidą, kuriuo teka srovė (juodas), prijunkite prie tinklo jungties gnybto **L**.

Šviestuvų įvado prijungimas

- ▶ Šviestuvo įvadą (rudas) prijunkite prie **gnybto** su rodykle.

Pastaba

Apsaugos klasė IP54 gali būti užtikrinta tik tuomet, jeigu yra įrengti kaiščiai.

Prijungimo pavyzdžiai (pav. E)



Pavojus

Pavojus gyvybei dėl elektros smūgio!

Visus darbus su jungtimis paveskite atlikti tik elektrotechnikos specialistui.

Šviestuvų prijungimas

- ▶ Prijunkite šviestuvus be nulinio laido, kaip parodyta prijungimo pavyzdyje 1.
- ▶ Prijunkite šviestuvus su nuliniu laidu, kaip parodyta prijungimo pavyzdyje 2.

Serinio jungiklio įrengimas

Jeigu visus prijungtus prietaisus norite išjungti vienu jungikliu:

- ▶ Įrenkite serinį jungiklį rankiniam ir automatiniam režimui (prijungimo pavyzdys 3).

Padėčių perjungiklio įrengimas

Jeigu norite tiek rankiniu būdu įjungti ir išjungti, tiek naudoti sensorinį (automatinį) režimą:

- ▶ Įrenkite padėčių perjungiklį (prijungimo pavyzdys 4).

Padėčių perjungiklio parinktys:

- **Padėtis I** – sensorinis režimas (automatinis įjungimas ir išjungimas)
- **II padėtis** – rankinis režimas: įjungimas ir išjungimas mygtuku, išjungus vėl suaktyvinamas sensorinis režimas.

Nuolatinio apšvietimo įjungimas ir išjungimas

Padėčių jungiklis suteikia galimybę naudoti nuolatinio apšvietimo funkciją prijungtuose šviestuvuose.

Norėdami įjungti nuolatinį apšvietimą:

- ▶ du kartus greitai perjunkite jungiklį (greičiau nei kas pusę sekundės) tarp padėčių Išj. ir Ij. Nuolatinis apšvietimas įsijungs 4 valandoms ir paskui persijungs į sensorinį režimą.

Norėdami išjungti nuolatinį apšvietimą:

- ▶ vieną kartą greitai perjunkite jungiklį (greičiau nei kas pusę sekundės) tarp padėčių Išj. ir Ij. Šviestuvus nedelsdamas persijungs į sensorinį režimą.

Nustatymai (pav. F)

Montavimo metu arba vėliau galėsite tolygiai nustatyti inercinio veikimo laiką ir suveikimo slenkstį nustatymo reguliatoriais.

- ▶ Nustatymo reguliatorius atsuktuvu pasukite į pageidaujamą padėtį:



Inercinis veikimo laikas

- + Maksimaliai: 15 minučių
- Minimaliai: 5 sekundės

Jeigu nustatėte 15 minučių inercinio veikimo laiką, sensorius prijungtus šviestuvus išjungs po 15 minučių.

Jeigu sensorius užfiksuos naują judėjimą, inercinio veikimo laikas bus pradėtas skaičiuoti iš naujo.

Nustatę **suveikimo slenksť** galite tolygiai nustatyti, kokiam aplinkos apšvietimui esant sensorius įjungs prijungtus prietaisus.



Suveikimo slenksťis

+ Maksimaliai: 1000 liuksų
Dienos šviesos režimas: sensorius suveiks esant dienos šviesos apšvietimui, jeigu jis užfiksuos judėjimą.



– Minimaliai: 2 liuksai
Prieblandos lygio nustatymas: sensorius suveiks esant prieblandoje. Jeigu aplinka šviesesnė nei 2 liuksai, sensorius neįsijungs.

Matavimo zona (pav. G)

Ar sensorius suveikia per dažnai dėl nepageidaujamų trukdžių jautrumo zonoje (pvz., dėl pravažiuojančių automobilių)?

Dengiamosiomis užsklandomis (8) galite uždengti sensorių ir taip apriboti jautrumo zoną.

- ▶ Nuimkite dengiamąjį žiedą ir dengiamąsias užsklandas.
- ▶ Žirkklėmis horizontaliai ir (arba) vertikaliai dengiamąsias užsklandas sukirkpkite iki norimo dydžio.
- ▶ Uždėkite dengiamąsias užsklandas ant sensoriaus ir, esant reikalui, dengiamąsias užsklandas pastumkite į reikiamą padėtį.
- ▶ Vėl uždėkite dengiamąjį žiedą.

Eksploatacijos pradžia

Funkcijų testo atlikimas

- ▶ Suveikimo slenksť nustatykite ties esamu aplinkos apšvietimu. Gamyklos nustatymas yra dienos šviesos režimas.
- ▶ Inercinio veikimo laiką nustatykite ties labai trumpa reikšme. Gamyklos nustatymas yra 5 sekundės.
- ▶ Uždėkite sensoriaus korpusą ant laikiklio ir ant jo užstumkite, kol užsifiksuos.
- ▶ Tvirtai priveržkite korpuso tvirtinimą (7).
- ▶ Įjunkite srovę.
- ▶ Patikrinkite, ar sensorius reaguoja į judėjimą ir šviestuvus įsijungia.

Jeigu taip, sensorius yra parengtas:

- ▶ Atlikite pageidaujamus nustatymus ir vėl uždėkite dengiamąjį žiedą (9).

Jeigu ne:

- ▶ patikrinkite jungtis ir maitinimo įtampos tiekimą.

Trikčių šalinimas



Pavojus

Pavojus gyvybei palietus komponentus, kuriais teka įtampa!

Visus darbus su jungtimis paveskite atlikti tik elektrotechnikos specialistui. Atjunkite įtampą laiduose!



Dėmesio!

Žala gaminiui dėl nepakankamos techninės priežiūros

Techninės priežiūros ir remonto darbus paveskite atlikti tik „Steinel“ aptarnavimo tarnyboms.

Sensorius neįsijungia

Nustatymo, įtampos arba prietaiso defektas:

- ▶ patikrinkite suveikimo slenksčio nustatymus ir, jeigu reikia, nustatykite aukštesnę reikšmę liuksais.
- ▶ Patikrinkite laidus, jungtis ir maitinimo įtampą, jeigu reikia, pakeiskite saugiklius.
- ▶ Atlikite funkcijų testą sensoriumi ir prijungtais šviestuvais, jeigu reikia, pakeiskite, sugedusius prietaisus.

Sensorius neišjungia šviestu

Nustatymo klaida, veikia nuolatinis režimas arba jautrumo zonoje yra fiksuojamas nuolatinis judėjimas arba šilumos šaltinis.

- ▶ Patikrinkite, ar nustatytas ne per žemas suveikimo slenksťis ir, jeigu reikia, pataisykite nustatymus.
- ▶ Patikrinkite, ar šviestuvai nebuvo įjungti jungikliu rankiniu būdu.
- ▶ Patikrinkite, ar jautrumo zonoje nėra šilumos šaltinių arba kitų nepageidaujamų trukdžių ir juos pašalinkite.
- ▶ Jeigu reikia, apribokite jautrumo zoną dengiamosiomis užsklandomis.

Sensorius įsijungia nepageidaujamu metu

Sensorius fiksuoja nuolatinį judėjimą arba jautrumo zonoje yra šilumos šaltinis, todėl sensorius įsijungia dažnai arba ne laiku.

- ▶ Patikrinkite, ar jautrumo zonoje nėra šilumos šaltinių arba judėjimo.
- ▶ Pašalinkite iš jautrumo zonos nuolatinis šilumos šaltinius.
- ▶ Jeigu reikia, apribokite jautrumo zoną dengiamosiomis užsklandomis

Šalinimas

Elektros prietaisai, priedai ir pakuotės turi būti perdirbami aplinkai nekenksmingu būdu.



Neišmeskite elektros prietaisų kartu su buitinėmis atliekomis!

Tik ES šalis: Remiantis galiojančia Europos Sąjungos Direktyva dėl elektros ir elektronikos įrangos atliekų ir jos perkėlimo į nacionalinę teisę, nebetinkami naudoti elektros prietaisai turi būti renkami atskirai ir perdirbami aplinkai nekenksmingu būdu.

Garantija

**3 METŲ
GAMINTOJO
GARANTIJA**

„Steinel“ suteikia 3 metų garantiją nuo pirkimo datos defektams, kilusiems dėl medžiagos arba gamybos broko.

Pasibaigus garantiniam laikotarpiui „Steinel“ aptarnavimo tarnybos teikia remonto paslaugas savo remonto dirbtuvėse.

Aptarnavimas

- Susisiekite su aptarnavimo tarnybos mis kreipdamiesi į savo šalies „Steinel Vertrieb GmbH“ filialą. Kontaktinius duomenis rasite kitoje šios instrukcijos pusėje.

Techniniai duomenys

Matmenys ir variantai

Skersmuo x aukštis	121 mm x 57 mm
Spalvos	Baltas, juodas

Galios duomenys

Tinklo įtampa	220–240 V
Tinklo dažnis	50/60 Hz
Kontaktas	
Ominė apkrova	Kaitrinės lemputės – maksimaliai 2000 W
Nekompensuota, induktyvi, $\cos \varphi$ 0,5	Liuminescencinės lempos, maks. 500 VA
Elektroniniai paleidimo įrenginiai (EVG), talpiniai	Liuminescencinės lempos, energiją taupančios lempos, LED šviestuvai, maks. 8 x 58 W, C ≤ 176 μF, bendroji talpa: 230 VAC

Sensorius

Sensorinė technika	Pasyvūs infraraudonieji spinduliai, 3 pirosensoriai
Apimties kampas	360°
Apimties kampas	90°
Apsauga nuo pasislėpimo	Yra

Jautrumo zonos ilgis ir nustatymai

Jautrumo zona ir jautrumo zonos ilgis	Spindulys 12 m, esant montavimo aukščiui nuo 2,50 m iki 2,80 m
Įjungimo slenkstinės reikšmės	Nuo 2 liuksų iki 1000 liuksų (dienos šviesos režimas)
Inercinis veikimo laikas, tolygus nustatymas	Nuo 5 sekundžių iki 15 minučių

Aplinka

Saugos klasė	IP 54
Temperatūros diapazonas	nuo 20 iki +50 °C

Montažas pamācība

Par šo pamācību

Norādes par rīcību ir atzīmētas šādi:

- Norādes par rīcību

Drošības norādēs brīdinājuma signāls un signālvārds norāda riska pakāpi:



Signālvārds

Riska veids un avots

Risku novēršanas pasākumi

- Pirms montāžas izlasiet montāžas pamācību.

Papildu informācija

Papildu informāciju atradīsi internetā vietnē: www.steinel.de

Pareiza lietošana

Āra sensoru IS 360-3 var izmantot kā kustību ziņotāju gan iekšējās, gan ārējās. Ar trīs pirosensoriem tas uztver kustīgu ķermeņu siltuma starojumu un ieslēdz pievienotos gaismekļus. Gaismeklis ir piemērots tikai montāžai pie griestiem un to drīkst izmantot tikai atbilstoši tehnisko datu norādēm.

Visus elektrisko pieslēgumu darbus drīkst veikt tikai elektrotehniskais personāls saskaņā ar nacionālajiem noteikumiem.

Informācija par precī (A att.)

Turētājs montāžai pie griestiem

- 1 Datu plāksne
- 2 Urbumi stiprinājumam
- 3 Pieslēgumi
N = neitrālais vads
Bulta = Gaismekļa piedavs
L = Tikla pieslēgums
- 4 Kabeli
- 5 Aizsargvada pievienojuma vieta

Sensors korpus

- 6 divi iestatīšanas regulatori:
Reakcijas sliekšnis un pēdcarbības laiks
- 7 Korpusa stiprinājums ar skrūvi
- 8 Nosegi
- 9 Nosedzošais gredzens
- 10 Urbumi ūdens notecei
- 11 Stiprinājuma materiāls

Pārbaudiet piegādes apjomu un precī

- Pārbaudiet piegādes apjoma un preces stāvokli.
- Neatveriet korpusu, ja tas ir bojāts, neremontējiet precī pats.
- Rūpīgi iesaiņojiet bojāto precī un atstiet to kopā ar īsu defekta aprakstu un pirkuma apstiprinājumu (rēķinu) Steinel servisa punktam.

Sagatavojiēt montāžu (B att.)

Izvēlieties montāžas vietu

- ▶ Izvēlieties montāžas pozīciju pēc šādiem parametriem:
- Vismaz 50 cm līdz citiem gaismekļiem un citiem siltuma avotiem
- bez barjeru telpa starp sensoru un uztveres zonu (tādas barjeras, kā, piemēram, sienas, logi, koki)
- Montāžas augstums 2,50 m līdz 2,80 m optimālai sniedzamībai

Plānojiēt izmantošanu

Uzmanību

Īssavienojuma risks pārslodzes gadījumā

Plānojiēt pieslēgt tikai tik daudz gaismekļu, lai netiktu pārsniegta **maksimālā slēguma jauda, piemēram, 2000 vati** kvēlspuldzēm, skat. nodaļu „Tehniskie dati“

Pārbaudiēt apkārtnes noteikumus

- ▶ Ja jūs izmantojat precī ļoti mitrā vidē.
- ▶ Izurbiet ar 5 mm urbi ūdens noteces atveres (10).

Montāža (C att.)

Risks

Briesmas dzīvībai, pieskaroties strāvu vadošiem kabeļiem!

Atvieniējiēt strāvu no kabeļiem!

- ▶ Noņemiet nosedzošo gredzenu (9) un nosegus (8).
- ▶ Atskrūvējiēt korpusa stiprinājuma (7) skrūvi un izstumiet turētāju.
- ▶ Izurbiet caurumus paredzētajā montāžas pozīcijā.
- ▶ Piestiprinētiēt turētāju ar stiprinājuma materiālu (11).

Pievienojiēt IS 360-3 (D att.)

Risks

Briesmas dzīvībai elektrošoka rezultātā!

Visi pieslēgšanas darbi jāveic profesionālam elektriķim.

- ▶ Pārbaudiēt ar sprieguma testeru, vai kabeļos vairs nav sprieguma.
- ▶ Izveriet kabeli caur kabeļu vadīklām (4).
- ▶ Piestiprinētiēt aizsargvadu PE (dzeltenī zaļš vads) pievienojuma vietā (5).
- ▶ Pievienojiēt nulles vadu (zīls vai pelēks kabelis) klemmei N.
- ▶ Strāvo vadošajam (melnajam) kabelim pievienojiēt tikla pieslēguma klemmei L.

Pieslēdziet gaismekļa pievadvadu

- ▶ Pievienojiēt gaismekļa pievadvadu (brūns) klemmei bultiņa.

Norāde

Tikai tad, ja ir uzmontēts blīvbāznis, ir nodrošināta IP54 aizsardzības klase.

Pieslēgumu piemēri (E att.)

Risks

Briesmas dzīvībai elektrošoka rezultātā!

Visi pieslēgšanas darbi jāveic profesionālam elektriķim.

Pieslēdziet gaismekli

- ▶ Pievienojiēt gaismekļus vez nulles vada kā parādīts pieslēguma paraugā 1.
- ▶ Pievienojiēt gaismekļus ar nulles vadu kā pieslēguma paraugā 2.

Uzinstalējiēt sērijveida slēdzi

Ja jūs vēlaties ar vienu slēdzi izslēgt visas pieslēgtās ierīces:

- ▶ Uzinstalējiēt sērijveida slēdzi manuālajam un automātiskajam režīmam (pieslēguma paraugs 3).

Uzinstalējiēt maiņslēdzi

Ja vēlaties ieslēgt un izslēgt ar slēdzi, kā arī vēlaties lietot sensora režīmu (automātiku):

- ▶ Uzinstalējiēt maiņslēdzi (pieslēguma paraugs 4).

Maiņslēdža varianti:

- **I pozīcija** Sensora režīms (automātiska ieslēgšana un izslēgšana)
- **II pozīcija** Manuālais režīms: ieslēgšana un izslēgšana ar slēdzi, pēc ieslēgšanas atkal ir aktīvs sensora režīms

Ilgstošā apgaismojuma ieslēgšana un izslēgšana

Mainšlēdzis sniedz iespēju izmantot ilgstošā apgaismojuma režīmu pieslēgtajiem gaismekļiem.

Lai ieslēgtu ilgstošo apgaismojumu:

- ▶ Mainšlēdža varianti: Ilgstošais apgaismojums deg četras stundas un tad pāriet sensora režīmā.

Lai izslēgtu ilgstošo apgaismojumu:

- ▶ Nospēdiēt gaismas slēdzi ātri vienu reizi (mazāk kā pus sekundi) pozīcijās izsl. un iesl. Gaismeklis nekavējiēties pāriet sensora režīmā.

Iestatījumi (F att.)

Pēcdarbības laiku un reakcijas sliekšni jūs varat iestatīt ar regulatoriem montāžas laikā, vai arī kaut kad vēlāk.

- ▶ Pagrieziēt ar skrūvgrieža palīdzību iestatījumu regulatoru vajadzīgajā pozīcijā:



Pēcdarbības laiks

- + maksimums: 15 minūtes
- minimums: 5 sekundes

Ja esat iestatījis 15 minūšu pēcdarbības laiku, sensors pēc 15 minūtēm izslēdz pieslēgtos gaismekļus. Ja sensors atkal uztver kustību, pēcdarbības laiks sāk ritēt no jauna.

Jūs varat bez pakāpēm iestatīt reakcijas sliekšni, pie kādas apkārtējās vides gaismas sensoram ir jāieslēdz pieslēgtās ierīces.



Reakcijas sliekšnis

+ maksimums: 1000 luks
Dienas gaismas režīms:
Sensors ieslēdzas pie dienas gaismas gaišuma, ja tas konstatē kustību.

- minimums: 2 luks
Krēslas iestatījums: Sen-
sors ieslēdzas pie krēslas.
Ja apkārtējā gaisma ir
gaišāka par 2 luksiem, tad
sensors neieslēdzas.



Uztveres lauks (G att.)

Vai sensors ieslēdzas pārāk bieži nevēla-
mu izraisītāju dēļ uztveres laukā (piem.,
garām braucošu automašīnu dēļ)?

Jūs varat ar nosegiem (8) nosegt senso-
ru un līdz ar to ierobežot uztveres lauku.

- ▶ Noņemiet nosedzošo gredzenu un nosegu.
- ▶ Nogrieziet ar šķērēm nosegu hori-
zontāli un/vai vertikāli, piemērojot tos
vajadzīgajam izmēram.
- ▶ Uzlieciet uz sensora nosegu un nobi-
diet tos vajadzīgajā pozīcijā.
- ▶ Uzlieciet nosedzošo gredzenu.

Ievade ekspluatācijā

Veiciet funkcijas testu

- ▶ Iestatiet reakcijas sliekšni atbilstoši
apkārtējam apgaismojumam. Rūpnī-
cas iestatījums ir dienas gaismas
režīms.
 - ▶ Iestatiet pēcdarbības laiku uz ļoti
īsu vērtību. Rūpnīcas iestatījums ir
5 sekundes.
 - ▶ Uzlieciet sensora korpusu uz turētāja
un uzstumiet to līdz tas nofiksējas.
 - ▶ Pieskrūvējiet korpusa stiprinājumu
(7).
 - ▶ Ieslēdziet elektrību.
 - ▶ Pārbaudiet, vai sensors reaģē uz
kustību un ieslēdz gaismekli.
- Ja jā, tad sensors ir gatavs darbam:
▶ Iestatiet vēlamos iestatījumus un atkal
uzlieciet nosedzošo gredzenu (9).

Jā nē:

- ▶ Pārbaudiet pieslēgumus un strāvas
apgādi.

Novērsiet traucējumus

Risks

Briesmas dzīvībai, pieskaroties strāvu vadošiem komponentiem!

Visi pieslēgšanas darbi jāveic profesio-
nālam elektrīķim. Atvienojiet strāvu no
kabeļiem!



Uzmanību!

Preces bojājums nepareizas apkopes dēļ

Apkopes un remontdarbus jāveic tikai
Steinel servisa punktos.

Sensors neieslēdzas

Pastāv iestatījumu, strāvas vai ierīces
defekts:

- ▶ Pārbaudiet reakcijas sliekšņa iestatīju-
mu un vajadzības gadījumā iestatiet
augstāku luksu vērtību.
- ▶ Pārbaudiet kabeļus, pieslēgumus un
strāvas apgādi, vajadzības gadījumā
nomainiet drošinātāju.
- ▶ Veiciet sensora funkciju testu un ar
pieslēgtu gaismekli, vajadzības gadī-
jumā nomainiet bojāto ierīci.

Sensors neieslēdzas

Pastāv iestatījumu kļūda, vai nu ir aktīvs
ilgstošais režīms, vai arī uztveres laukā ir
ilgstoša kustība vai siltuma vots.

- ▶ Pārbaudiet, vai nav iestatīts pārāk
zems reakcijas sliekšnis un vajadzības
gadījumā koriģējiet iestatījumu.
- ▶ Pārbaudiet, vai gaismeklis nav ielēgts
manuāli ar slēdzi.
- ▶ Pārbaudiet, vai siltuma avoti, vai citi
nevēlami izraisītāji neatrodas uztveres
zonā un pārvietojiet tos.
- ▶ Ierobežojiet uztveres lauku vajadzības
gadījumā ar nosegiem.

Sensors ieslēdzas nevajadzīgi

Sensors uztver nepārtrauktu kustību vai
siltuma avotu uztveres laukā un tādēļ
ieslēdzas pārāk bieži vai nevajadzīgi.

- ▶ Pārbaudiet uztveres lauku, vai tajā
neatrodas siltuma avoti, vai nenotiek
kustība.
- ▶ Pārvietojiet siltuma avotus ārpus
uztveres lauka.
- ▶ Ierobežojiet uztveres lauku vajadzības
gadījumā ar nosegiem.

Utilizācija

Elektroierīces, piederumi un iepakojumi
jānodod dabai draudzīgai atkārtotai pār-
strādei.



Nemetiet elektroierīces parasta-
jos atkritumos!

Tikai ES valstīm:
Atbilstoši Eiropas vadlīnijām par vecām
elektroierīcēm un elektroniskām ierīcēm,
un to lietojumam nacionālās tiesībās,
nefunkcionējošas elektroierīces jāsavāc at-
sevišķi un tās jānodod dabai draudzīgai
atkārtotai pārstrādei.

Garantija

3 GADU
RAŽOTĀJA
GARANTĪJA

Steinel piešķir 3 gadu garantiju no pirku-
ma brīža attiecībā uz trūkumiem, kuri ra-
dušies materiālu vai ražošanas kļūdu dēļ.

Pēc garantijas laika beigām Steinel
servisa punktos piedāvā remontu,
kas tiek veikts ražotāja servisā.

Serviss

- Kontaktējieties ar servisa punktiem, lai noskaidrotu Steinel Vertrieb GmbH remontpunkta atrašanās jūsu valstī. Kontaktinformāciju jūs atradīsiet pamācības aizmugurē.

Tehniskie dati

Izmēri un varianti

Diametrs x augstums	121 mm x 57 mm
Krāsas	balts, melns

Jaudas parametri

Elektrotīkla spriegums	220 – 240 V
Tīkla frekvence	50/60 Hz
Slēguma jauda	
omiskā slodze	Kvēlspuldzes maksimāli 2000 W
nekompensēts, induktīvs, $\cos \varphi 0,5$	Dienasgaismas spuldzes maksimāli 500 VA
elektroniskas droseles (EVG), kapacitatīvas	Dienasgaismas spuldzes, enerģoefektīvās spuldzes, LED spuldzes, maks. $8 \times \text{à} 58 \text{ W}$, $C \leq 176 \mu\text{F}$, Kopējā kapacitāte: 230 VAC

Sensors

Sensoru tehnoloģija	Pasīvs-infrasarkans, 3 piro sensori
Uztveres leņķis	360°
atveres leņķis	90°
aizsardzība pret paiešanu apakšā	ir

Sniedzamība un iestatījumi

Uztveres lauks un sniedzamība	Rādiuss 12 m, pie montāžas augstuma: 2,50 līdz 2,80 m
Sliekšņa vērtību iestāšanās	2 luksi līdz 1000 luksi (dienasgaismas režīms)
Pēcdarbības laiks, iestatāms bez pakāpēm	5 sekundes līdz 15 minūtes

Apkārtne

Aizsardzības veids	IP 54
Temperatūras amplitūda	-20 °C līdz +50 °C

Руководство по монтажу

О данном руководстве

Указания по выполнению помечены следующим образом:

- Указание по выполнению

В указаниях по технике безопасности предупреждающий символ и сигнальное слово указывают на степень опасности:

⚠ Сигнальное слово

Тип и источник опасности

Меры по предотвращению опасности

- Перед монтажом изделия прочтите данное руководство по монтажу.

Дополнительная информация

Дополнительная информация представлена на сайте: www.steinell.de

Применение по назначению

Уличный сенсор IS 360-3 может использоваться как датчик движения в помещениях и на улице. С помощью трех пиросенсоров он регистрирует излучаемое тепло движущихся тел и включает подключенные светильники. Изделие подходит исключительно для потолочного монтажа и может эксплуатироваться только согласно данным в технических характеристиках. Все работы по электрическому подключению должны выполнять только специалисты-электротехники согласно предписаниям в стране установки.

Обзор изделия (рис. А)

Крепление для потолочного монтажа

- 1 Заводская табличка
- 2 Отверстия для крепления
- 3 Подключения
N нулевой провод
Стрелка кабель к светильнику
L сетевое подключение
- 4 Кабелепровод
- 5 Точка контакта провода заземления

Корпус сенсора

- 6 Два регулятора:
Порог срабатывания и время остаточного включения
- 7 Крепление корпуса винтом
- 8 Заслонки
- 9 Кольцо
- 10 Черновые отверстия для удаления воды
- 11 Крепежный материал

Проверка объема поставки и изделия

- Проверить комплектность объема поставки и отсутствие повреждений на изделии.
- Не открывать корпус, если он поврежден, не выполнять ремонт самостоятельно.
- Тщательно упаковать поврежденное изделие и отправить его с кратким описанием дефекта и подтверждением покупки (счет/чек) в сервисную службу Steinel.

Подготовка монтажа (рис. В)

Определение места монтажа

- ▶ Определить место монтажа согласно следующим данным:
- минимальное расстояние в 50 см до светильников и других теплоизлучающих объектов
- свободная визуальная связь между сенсором и зоной охвата (препятствиями являются, например, стены, окна, дерева).
- монтажная высота от 2,50 м до 2,80 м для оптимального радиуса действия

Планирование использования

Осторожно

Опасность короткого замыкания в результате перегрузки

Планировать подключение только такого количества светильников, чтобы не допустить **превышения максимальной взрывной мощности**, например, **2000 Вт** для ламп накаливания, см. главу „Технические данные“.

Проверка условий окружающей среды

При использовании изделия в окружении с очень высокой влажностью:

- ▶ Просверлить отверстия для удаления воды в черновых отвествах (**10**) сверлом 5 мм.

Монтаж (рис. С)

Опасность

Опасность для жизни при касании проводов под напряжением!

Отключить напряжение с проводов!

- ▶ Снять кольцо (**9**) и заслонки (**8**).
- ▶ Выкрутить крепежный винт (**7**) корпуса и выдвинуть кронштейн.
- ▶ Просверлить отверстия в предусмотренном монтажном положении.
- ▶ Закрепить кронштейн крепежным материалом (**11**).

Подключение IS 360-3 (рис. D)

Опасность

Опасность для жизни вследствие удара током!

Все работы по подключению должны выполнять только специалисты-электрики.

- ▶ Проверить измерителем напряжения, находятся ли все провода не под напряжением.
- ▶ Ввести кабели через кабелепроводы (**4**).
- ▶ Провод заземления РЕ (желто-зеленый провод) закрепить в точке (**5**) контакта.
- ▶ Подключить нулевой провод (синий или серый провод) к клемме **N** нулевого провода.
- ▶ Подключить токоведущий (черный) провод к клемме **L**.

Подключение кабеля к светильникам

- ▶ Подключить кабель для светильника (коричневый) к клемме **Стрелка**.

Указание

Только если установлены заглушки, гарантируется класс защиты IP54.

Примеры подключения (рис. E)

Опасность

Опасность для жизни вследствие удара током!

Все работы по подключению должны выполнять только специалисты-электрики.

Подключение светильников

- ▶ Подключить светильники без нулевого провода, как показано в примере подключения **1**.
- ▶ Подключить светильники с нулевым проводом, как показано в примере подключения **2**.

Установка переключателя на несколько направлений

Если Вы хотите выключать одним переключателем все подключенные приборы:

- ▶ Установить переключатель на несколько направлений для ручного и автоматического режима (пример подключения **3**).

Установка переключателя для включения и выключения

Если Вы хотите включать и выключать одним переключателем вручную, а также использовать сенсорный режим (автоматика):

- ▶ Установить переключатель для включения и выключения (пример подключения **4**).

Опции переключателя для включения и выключения:

- **Положение I** Сенсорный режим (автоматическое включение и выключение)
- **Положение II** Ручной режим: включение и выключение одним переключателем, после выключения снова активен сенсорный режим.

Включение и выключение постоянного освещения

Выключатель для включения и выключения позволяет режим постоянного освещения для подключенных светильников.

Чтобы включить постоянное освещение:

- ▶ Быстро переключить переключатель света дважды (менее, чем за полсекунды) в положения Выкл. и Вкл. Постоянное освещение горит в течение четырех часов и затем переключается в сенсорный режим.

Чтобы выключить постоянное освещение:

- ▶ Быстро переключить переключатель света один раз (менее, чем за полсекунды) в положения Выкл. и Вкл. Светильник немедленно переключается в сенсорный режим.

Установки (рис. F)

Во время монтажа или позднее можно плавно регулировать время остаточного включения и порог срабатывания посредством регуляторов.

- ▶ Повернуть регулятор отверткой в желаемые положения:



Время остаточного включения

- + максимум: 15 минут
- минимум: 5 секунд

Если установлено время остаточного включения в 15 минут, то сенсор выключает подключенные светильники через 15 минут.

Если сенсор регистрирует повторное движение, то отсчет времени остаточного включения начинается сначала.

По истечении гарантийного срока компания Steinel предлагает ремонт на заводе через сервисные службы.

Сервисное обслуживание

► Свяжитесь с сервисными службами через филиал Steinel Vertrieb GmbH в Вашей стране. Контактные данные Вы найдете на обратной стороне данного руководства.

Технические данные

Габариты и варианты

Диаметр x высота	121 мм x 57 мм
Цвета	белый, черный

Технические характеристики

Сетевое напряжение	220 – 240 В
Сетевая частота	50/60 Гц
Разрывная мощность	
активная нагрузка	лампы накаливания макс. 2000 Вт
некомпенсированная, индуктивная, cos φ 0,5	люминесцентные лампы макс. 500 ВА
электронные предвключенные приборы (ЭПП), емкостные	люминесцентные, энергосберегающие, светодиодные лампы, макс. 8 по 58 Вт, C ≤ 176 мкФ, общая мощность: 230 В AC

Сенсорный

Сенсорная техника	пассивный ИК, 3 пиро-сенсора
Угол охвата	360°
Угол раствора	90°
Защита от подкрадывания	имеется

Радиус действия и настройки

Зона обнаружения и радиус действия	радиус 12 м, при монтажной высоте от 2,50 м до 2,80 м
Пороговые значения включения	от 2 лк до 1000 лк (режим дневного освещения)
Время остаточного включения, плавная регулировка	от 5 секунд до 15 минут

Окружение

Вид защиты	IP 54
Температурный диапазон	20 °C - +50 °C

Инструкция за монтаж

За това упътване

Инструкциите за действие са обозначени по следния начин:

► Инструкция за действие

В сведенията за безопасност предупредителният символ и сигналната дума посочват степента на опасност:

▲ Сигнална дума

Вид и източник на опасността

Мерки за защита от опасности

► Преди монтаж на продукта прочетете това упътване.

Допълнителна информация

Допълнителна информация ще намерите на страницата: www.steinell.de

Употреба по предназначение

Външният сензор IS 360-3 може да бъде използван като датчик за движение вътре или вън. С три пиро-сензора той засича топлината на движещи се тела и включва свързаните лампи. Продуктът е подходящ изключително за монтаж на таван и може да бъде експлоатиран само според посочените технически данни.

Всички свързващи дейности по електрическите връзки могат да бъдат извършвани само от електротехнически специалисти и според националните разпоредби.

Преглед на продукта (рис. А)

Стойка за монтаж на таван

1 Табела с данни

2 Отвори за закрепване

3 Връзки

N нула

Стрелка вход за лампа

L мрежова връзка

4 Кабелни водачи

5 Опора за заземяващ проводник

Корпус на сензора

6 два регулатора за настройка:

Праг на задействане и време преди изключване

7 Закрепване на корпуса с винт

8 Покриващи бленди

9 Покриващ ринг

10 Предварителни отвори за обезводняване

11 Крепежни елементи

Проверка на продукта и съдържанието на комплекта

► Проверете цялостта на съдържанието на комплекта и продукта за щети.

► Не отваряйте корпуса, ако е увреден, не ремонтирайте продукта собственооръчно.

► Грижливо опаковайте увредения продукт и го изпратете, придружен от кратко описание на повредата и документ за покупка (касова бележка), до сервис на Steinel.

Подготовка за монтаж (рис. В)

Определяне на място за монтаж

- ▶ Определете мястото за монтаж според следните указания:
- Минимално разстояние 50 см от лампи и други източници на топлина
- Видимост без препятствия между сензора и областта на засичане (препятствия са напр. стени, прозорци, дървета)
- За оптимален обхват височина на монтаж от 2,50 м до 2,80 м

Планиране на експлоатацията

Внимание

Опасност от късо съединение при претоварване

Планирайте свързването само на толкова лампи, колкото **да не бъде надхвърлена максималната мощност на свързване**, напр. **2000 вата** за конвенционални крушки, виж раздел „Технически данни“.

Проверка на околните фактори

Ако използвате продукта в много влажна среда:

- ▶ Разпробийте със свредло 5 мм предварително подготвените отвори за отводняване (10).

Монтаж (рис. С)

Опасност

Опасност за живота при допир на кабели с напрежение!

Кабелите да се изключат от напрежението!

- ▶ Свалете покриващия ринг (9) и покриващите черупки (8).
- ▶ Освободете винта за закрепване на корпуса (7) и избутайте държача навън.
- ▶ Пробийте отворите на определеното място за монтаж.
- ▶ Закрепете стойката с крепежните елементи (11).

Свързване на IS 360-3 (рис. D)

Опасност

Опасност за живота от токов удар!

Отстъпете всички дейности по свързване на специалист електротехник.

- ▶ Проверете с уред за проверка на напрежението, дали всички проводници са изключени от напрежението.
- ▶ Изведете проводниците през кабелните водачи (4).
- ▶ Закрепете заземяващия проводник РЕ (жълто-зелен кабел) в опорната точка (5).
- ▶ Свържете нулата (син или сив кабел) на клемата **N** неутрален проводник.
- ▶ Свържете фазата (черен кабел) на клемата **L** мрежова връзка.

Свързване на кабела за лампите

- ▶ Кабелът за лампата (кафяв) свържете на клемата **стрелка**.

Сведения

Само когато уплътнителят е монтиран, се гарантира защитен клас IP54.

Примери за свързване (рис. Е)

Опасност

Опасност за живота от токов удар!

Отстъпете всички дейности по свързване на специалист електротехник.

Свързване на лампите

- ▶ Свържете лампи без нулев проводник както е показано в пример 1.
- ▶ Свържете лампи с нулев проводник както е показано в пример 2.

Инсталиране на сериен ключ

Когато искате да изключите всички свързани уреди с един ключ:

- ▶ Инсталирайте сериен ключ за ръчен и автоматичен режим (пример 3).

Инсталиране на девиаторен ключ

Когато искате да включвате или изключвате ръчно с ключ и едновременно с това да използвате сензорния режим (автомат):

- ▶ Инсталирайте девиаторен ключ (пример 4).

Опции на девиаторния ключ:

- **Позиция I** сензорен режим (автоматично включване и изключване)
- **Позиция II** ръчен режим: включване и изключване с ключ, след изключване се активирва отново сензорния режим

Включване и изключване на постоянна светлина

Един девиаторен ключ дава възможност на свързаните лампи да светят с постоянна светлина.

За включване на постоянна светлина:

- ▶ Задействайте ключа два пъти бързо (с интервал по-малко от половин секунда) в позиция Изключен и Включен. Постоянната светлина свети четири часа, след което преминава в сензорен режим.

За изключване на постоянна светлина:

- ▶ Задействайте ключа веднъж бързо (с интервал по-малко от половин секунда) в позиция Изключен и Включен. Лампата преминава веднага в сензорен режим.

Настройки (рис. F)

По време на монтажа или по-късно, можете да регулирате времето преди угасване и прага на действие беззастепенно с регулатора за настройки.

- ▶ Завъртете регулаторите с отвертка в желаните позиции:



Време преди угасване

+ макс.: 15 минути

– мин.: 5 секунди

Когато настроите време преди угасване 15 минути, сензорът изключва свързаните лампи след 15 минути.

Ако сензорът отново засече движение, времето преди угасване започва отново.

С прага на задействие можете безопасно да регулирате при каква сила на околната светлина сензорът да включи свързаните уреди.



Праг на задействие

+ макс.: 1000 лукса

Дневен режим: на дневна светлина сензорът включва при засечено движение.



– мин.: 2 лукса

Нощен режим: сензорът включва при здрач. Когато околната осветеност е над 2 лукса, сензорът не включва.

Обхват (рис. G)

Включва ли сензорът твърде често поради нежелани дразнителни в обхвата (напр. поради преминаващи автомобили)?

С покриващите черупки (8) можете да покриете сензора и така да ограничите обхвата.

- ▶ Свалете покриващия ринг и покриващите черупки.
- ▶ С ножица разрежете покриващите черупки хоризонтално и/или вертикално до желаната големина.
- ▶ Поставете покриващите черупки върху сензора и ги плъзнете според необходимостта до желаната позиция.
- ▶ Поставете отново покриващия ринг.

Пускане в експлоатация

Провеждане на функционален тест

- ▶ Регулирайте прага на задействие на моментната околна осветеност. Заводската настройка е дневен режим.
- ▶ Регулирайте времето преди угасване на много кратък интервал. Заводската настройка е 5 секунди.
- ▶ Поставете корпуса на стойката и го плъзгайте, докато се застопори.
- ▶ Завинтете здраво закрепването на корпуса (7).
- ▶ Включете тока.
- ▶ Проверете дали сензорът реагира на движение и включва лампа.

Ако това е така, сензорът е готов за работа:

- ▶ Направете желаните настройки и поставете отново покриващия ринг (9).

Ако това не е така:

- ▶ Проверете връзките и захранването с напрежение.

Отстраняване на повреди



Опасност

Опасност за живота при допир на компоненти с напрежение!

Отстъпете всички дейности по свързването на специалист електротехник. Кабелите да се изключат от напрежението!



Внимание

Повреда на продукта при неправилна поддръжка

Извършвайте работите по поддръжка и ремонт само в сервизите на Steinel.

Сензорът не се включва

Налице е грешка в настройката, липсва напрежение или уредът е дефектен:

- ▶ Проверете настройката на прага на задействие и евентуално изберете по-висока стойност луксове.
- ▶ Проверете кабелите, връзките и захранването с напрежение, евентуално заменете предпазител.
- ▶ Направете функционален тест със сензора и със свързаните лампи, евентуално заменете дефектните уреди.

Сензорът не се изключва

Налице е грешка в настройката, активира се режим за постоянна светлина или в обхвата се извършва непрекъснато движение или се засича източник на топлина.

- ▶ Проверете дали прагът на задействие не е избран твърде ниско и евентуално променете настройката.
- ▶ Проверете дали лампите не са били включени ръчно с ключ.
- ▶ Проверете дали в обхвата се намират източници на топлина или други нежелани дразнителни и ги отстранете.
- ▶ Евентуално ограничете обхвата с приложените покриващи черупки.

Сензорът включва произволно

Сензорът засича продължаващо движение или източник на топлина в обхвата, поради което включва твърде често или произволно.

- ▶ Проверете обхвата за източници на топлина или движение.
- ▶ Отстранете източниците на топлина от обхвата.
- ▶ Евентуално ограничете обхвата с приложените покриващи черупки.

Отстраняване

Електроуреди, принадлежности и опаковки трябва да бъдат рециклирани, с цел опазване на околната среда.



Не изхвърляйте електроуреди с общите домашни отпадъци!

Само за страни от ЕС:

Според действащата Директива на ЕС за стари електронни и електроуреди и транспонирането ѝ в национално право, електроуреди, които повече не могат да бъдат употребявани, трябва да бъдат разделно събирани и рециклирани, с цел опазване на околната среда.

Гаранция



Steinel дава 3 години гаранция от датата на покупка за щети, дължащи се на материална или производствена грешка.

След края на гаранционния срок Steinel предлага ремонтни услуги в сервизите си.

Ремонтен сервиз

- Свържете се със сервизите с помощта на представителството на Steinel Vertrieb GmbH във вашата страна. Данните за контакт ще намерите на обратната страна на това упътване.

Технически данни

Размери и варианти

Диаметър x височина	121 mm x 57 mm
Цветовете	бяло, черно

Мощностна характеристика

Захранване	220 – 240 V
Мрежова честота	50/60 Hz
Мощност при включване	
активен товар	крушки макс. 2000 W
некомпенсиран, индуктивен, cos φ 0,5	луминесцентни лампи макс. 500 VA
електронен ел. баласт (EVG), капацитативен	луминесцентни лампи, енергоспестяващи лампи, LED-лампи, макс. 8 x по 58 W, C ≤ 176 µF, общ капацитет: 230 VAC

Сензор

Сензорна технология	пасивен инфрачервен сензор, 3 пиро-сензора
Ъгъл на отчитане	360°
Ъгъл на разтвор	90°
защита за пролазване под обхвата	налична

Обхват и настройки

Зона на отчитане и обхват	радиус 12 м, при височина на монтаж 2,50 м до 2,80 м
Гранични стойности включване	2 лукса до 1000 лукса (дневен режим)
Време преди угасване, безстепенно регулиране	5 секунди до 15 минути

Околна среда

Вид защита	IP 54
Температурен диапазон	-20 °C до +50 °C

安装说明书

关于本说明书

操作指示如下标记所示:

► 操作指示

在安全提示中, 警告符号和信号词表明危险的严重性:



号词

危险的种类和来源

危险防范措施

- 安装产品前请阅读安装说明书。

更多信息

登陆以下网站了解更多信息:
www.steinel.cn

预期用途

IS 360-3 室外传感器可作为移动探测器在室内和室外区域使用。其通过三个热释电传感器探测人体移动时的热辐射并打开所连接的照明灯。该产品仅适合吸顶式安装, 而且只能依照技术参数中的数据运行。

所有电气连接工作仅允许由专业电工按照国家规定执行。

产品概览 (图 A)

吸顶安装支架

- 铭牌
- 固定孔
- 接线
 - N 中性线
 - 箭头 照明灯馈电线
 - L 电源接线

- 进线口
- 地线接触点

传感器外壳

- 两个设置调节器:
 - 响应阈值和延迟关闭时间
- 外壳固定用螺钉
- 护罩
- 护圈
- 排水孔
- 固定材料

检查供货范围和产品

- 检查供货范围的完整性和产品的完好性。
- 若外壳损坏, 请勿打开或自行修理产品。
- 小心打包损坏产品并将其连同故障的简要说明和购买凭证 (发票) 寄到 Steinel 的服务站。

准备安装 (图 B)

确定安装地点

- 根据以下说明确定安装位置:

- 与照明灯和其他热源相距至少 50 cm
- 传感器与探测范围之间的视线传播不受阻碍 (障碍物包括例如墙壁、窗玻璃、树木等)
- 实现最佳可视范围的安装高度为 2.50 m 到 2.80 m

规划使用



小心

过载有短路危险

规划待连接照明灯的数量时, 确保不会超过最大开断容量, 如 2000 W 白炽灯, 参见相关章节 "技术参数"。

检查环境条件

如果在非常潮湿的环境中使用产品：

- ▶ 用 5 mm 钻头钻出排水口 (10)。

安装 (图 C)



危险

接触通电电线有致命危险！

将电线断电！

- ▶ 取下护圈 (9) 和护罩 (8)。
- ▶ 松开外壳固定螺钉 (7) 并推出支架。
- ▶ 在指定安装位置钻孔。
- ▶ 用固定材料 (11) 固定支架。

连接 IS 360-3 (图 D)



危险

触电有致命危险！

仅由专业电工执行所有连接工作。

- ▶ 用测电笔检查是否所有电线均已断电。
- ▶ 将电缆穿过进线口 (4)。
- ▶ 地线 PE (黄绿色电线) 固定在接触点 (5) 上。
- ▶ 零线 (蓝色或灰色) 连接至 N 中性线端子。
- ▶ 送电线 (黑色) 连接至 L 电源接线端子。

连接照明灯的馈电线

- ▶ 照明灯馈电线 (棕色) 连接至箭头端子。

提示

只有在安装密封塞后，才能保证 IP54 的防护等级。

连接示例 (图 E)



危险

触电有致命危险！

仅由专业电工执行所有连接工作。

连接照明灯

- ▶ 如连接示例 1 所示，连接没有零线的照明灯。
- ▶ 如连接示例 2 所示，连接带有零线的照明灯。

安装串联开关

- 若要通过一个开关断开所有已连接设备：
- ▶ 可安装用于手动和自动模式的串联开关 (连接示例 3)。

安装转换开关

若要通过开关手动接通和关闭及利用传感器模式 (自动)：

- ▶ 可安装转换开关 (连接示例 4)。

转换开关的选项：

- 位置 I 传感器模式 (自动接通和关闭)
- 位置 II 手动模式：通过按钮接通和关闭，关闭后传感器模式重新启动

开启和关闭常亮

转换开关实现所连接照明灯的常亮功能。

开启常亮：

- ▶ 将照明开关快速连续 (少于半秒) 拨到关和开位置两次。照明灯将常亮四个小时，然后切换到传感器模式。

关闭常亮：

- ▶ 将照明开关快速连续 (少于半秒) 拨到关和开位置一次。照明灯立即切换到传感器模式。

设置 (图 F)

在安装期间或稍后时间可通过设置调节器无级调节延迟关闭时间和响应阈值。

- ▶ 用螺丝刀将设置调节器旋至所需位置：



延迟关闭时间

+ 最长：15 分钟

- 最短：5 秒钟

若已设置 15 分钟的延迟关闭时间，传感器将在 15 分钟后关闭所连接照明灯。

若传感器又探测到移动，延迟关闭时间将从头计算。

可通过响应阈值无级调节传感器在多大的环境光强度下接通所连接设备。



响应阈值

+ 最大：1000 Lux

日光模式：传感器在日光强度下，当记录到移动时接通。



- 最小：2 Lux

暮光设置：传感器在暮光下接通。若环境光亮度高于 2 Lux，则传感器不会接通。

探测区域 (图 G)

传感器是否因探测区域内的意外触发因素 (如经过的车辆) 而过于频繁地接通？

可利用护罩 (8) 遮盖传感器，借此限制探测区域。

- ▶ 取下护圈和护罩。
- ▶ 用剪刀将护罩沿水平和/或垂直方向剪切成所需尺寸。
- ▶ 将护罩安到传感器上并根据需要推至所需位置。
- ▶ 重新放上护圈。

调试

执行功能测试

- ▶ 将响应阈值设置成目前的环境亮度。出厂设置为日光模式。
- ▶ 将延迟关闭时间设置成非常小的值。出厂设置为 5 秒钟。
- ▶ 将传感器外壳安到支架上并向上推动，直至其卡止。
- ▶ 拧紧外壳固定件 (7)。
- ▶ 接通电源。
- ▶ 检查传感器对移动是否有反应以及照明灯是否打开。

如果是，则传感器准备就绪：

- ▶ 设置所需设置并重新安上护圈 (9)。

如果否：

- ▶ 检查接线和供电。

排除故障



危险

接触通电组件有致命危险！

仅由专业电工执行所有连接工作。将导线断电！



注意

错误维护会导致产品损坏

仅由 Steinel 的服务站执行维护或修理工作。

传感器无法打开

存在设置错误、电压错误或设备损坏：

- ▶ 检查响应阈值的设置并在必要时提高 Lux 值。
- ▶ 检查电线、接口和供电，必要时更换保险丝。
- ▶ 对传感器和所连接照明灯执行功能测试，必要时更换损坏设备。

传感器无法关闭

出现设置错误、启用持续运行或探测区域内存在持续移动或热源。

- ▶ 检查响应阈值的设置是否过低并在必要时修正设置。
- ▶ 检查是否已通过开关手动接通照明灯。
- ▶ 检查探测区域内是否存在热源或其他意外触发因素并将其移除。
- ▶ 必要时利用护罩限制探测区域。

传感器意外打开

传感器在探测区域内探测到持续移动或热源，因此过于频繁或意外接通。

- ▶ 检查探测区域内有无热源或移动。
- ▶ 将固定热源从探测区域中清除。
- ▶ 必要时利用护罩限制探测区域。

处理

电子设备、附件和包装应根据环保要求寻求再次利用。



不得将电子设备投入生活垃圾！

仅针对欧盟国家：

根据适用的关于废旧电子设备和电子元件欧盟指令及其在国家法律中的实施规则，必须将无法再使用的电子设备断开、收集在一起并根据环保要求寻求再次利用。。

质保

3年
厂商质保

Steinel 对材料或生产问题造成的缺陷提供自购买之日起 3 年的质保服务。

质保期结束后，Steinel 在服务站提供车间修理服务。

售后服务

- ▶ 通过 Steinel Vertrieb GmbH 在所在国的分公司联系服务站。联系方式参见本说明书的背面。

技术参数

尺寸和变型

直径 x 高度	121 mm × 57 mm
颜色	白色、黑色

性能数据

电源电压	220 ~ 240 V
电源频率	50/60 Hz
开断容量	
阻性负载	白炽灯 - 最大 2000 W
无补偿, 电感性, $\cos \varphi$ 0.5	荧光灯, 最大 500 VA
电子镇流器 (EVG), 电容式	荧光灯, 节能灯, LED 灯, 最大 8 x 58 W, $C \leq 176 \mu F$, 总容量: 230 VAC

传感器

传感器技术	无源红外线 3 个热释电传感器
探测角度	360°
视场角	90°
防潜行保护	有

可视范围和设置

探测区域与可视范围	半径 12 m, 当安装高度为 2.50 m 到 2.80 m 时
接通阈值	2 Lux 到 1000 Lux (日光模式)
延迟关闭时间, 无级可调	5 秒钟到 15 分钟

环境

防护等级	IP 54
温度范围	-20 °C 到 +50 °C