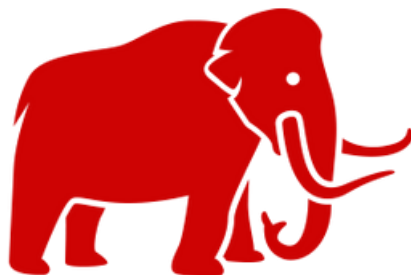




## Sackkarre RAGNAR (Sack truck RAGNAR)



Produktnummer: RT13-04



## 1. Zu deiner Sicherheit

- ▶ Lies dieses Dokument aufmerksam und vollständig.
  - ▶ Befolge die Anweisungen und Sicherheitshinweise in diesem Dokument und am Produkt.
- ▶ Verwende das Produkt nur in technisch einwandfreiem Zustand sowie sicherheits- und gefahrenbewusst.
  - ▶ Hebe dieses Dokument zum Nachschlagen und zur Weitergabe auf und halte es in der Nähe des Produkts verfügbar.

### 1.1 Bestimmungsgemäß gebrauchen

Das Produkt ist ausschließlich für den Privatgebrauch entwickelt worden.

- ▶ Nutze das Gerät nur für den Transport von Gütern im angegebenen Belastungsbereich.
  - ▶ Verwende das Produkt nur im Originalzustand, mit den gelieferten Originalteilen und/oder vom Hersteller freigegebenen Ersatzteilen

Jede abweichende Nutzung gilt als nicht bestimmungsgemäße Verwendung und kann schwere Personen- und Sachschäden zur Folge haben.

Bei Nichtbeachtung von Sicherheitshinweisen in dieser Anweisung und auf dem Produkt und daraus resultierenden Schäden an Personen und Gegenständen übernehmen wir keine Haftung.

### 1.2 Nicht bestimmungsgemäß gebrauchen

Das Produkt ist nicht für gewerbliche Zwecke geeignet. Das Produkt ist kein Spielzeug.

- ▶ Belade das Produkt nicht über die maximal zulässige Gesamt-Belastungsgrenze.
- ▶ Verändere oder modifiziere das Produkt nicht.
- ▶ Benutze das Produkt nicht mit defekten Teilen oder in unvollständigem Zustand.

### 1.3 Zielgruppe

Benutzer sind ausschließlich Erwachsene, die diese Gebrauchsanleitung und Kennzeichnungen auf dem Produkt gelesen und verstanden oder eine vergleichbare Einweisung hinsichtlich Gebrauch und Sicherheitshinweisen bekommen haben. Nur diese dürfen das Produkt benutzen.

Personen mit körperlich oder geistig eingeschränkten Fähigkeiten dürfen das Produkt nur unter Aufsicht eines erwachsenen Benutzers benutzen.

Montagearbeiten, Wartungsarbeiten und Reinigung dürfen nicht von Kindern ausgeführt werden. Fachpersonal sind mit mechanischer Fachausbildung geschulte Personen wie ausgebildete Handwerker, Metallbauer, etc.

### 1.4 Warnstufen

**GEFAHR**

Warnung vor Gefahren, die bei Missachtung der Maßnahmen unmittelbar zu Tod oder schweren Verletzungen führen.

**WARNUNG**

Warnung vor Gefahren, die bei Missachtung der Maßnahmen zu Tod oder schweren Verletzungen führen können.

**VORSICHT**

Warnung vor Gefahren, die bei Missachtung der Maßnahmen zu Verletzungen führen können.

**ACHTUNG**

Warnung vor Gefahren, die bei Missachtung der Maßnahmen zu Sachschäden führen können.

### 1.7 Symbole

#### Symbol Bezeichnung



Dieses Symbol weist darauf hin, dass der Benutzer vor dem Gebrauch des Produktes die Gebrauchsanweisung vollständig gelesen und verstanden haben soll.



Dieses Symbol weist darauf hin, dass die Benutzung von elektrischen Schraubern verboten ist.

A-Z / 1-N

Diese Symbole kennzeichnen ein Bauteil, welches in der Abbildung Verwendung findet.



Das internationale Recycling-Symbol weist auf wiederverwertbares Material hin.

## 2. Auspacken und prüfen

### 2.1 Produkt auspacken

**! WARNUNG**

Erstickungsgefahr durch Verpackungsmaterial und durch Verschlucken von Kleinteilen.

**!**

- ▶ Entsorge das Verpackungsmaterial sofort vorschriftsmäßig im Hausmüll.
- ▶ Bewahre zum Wiederverpacken notwendige Verpackungen und Kleinteile feuchtigkeitsgeschützt sowie für Kinder unzugänglich auf.

**ACHTUNG**

Sachschaden.  
Spitze, scharfe und kratzende Gegenstände können das Produkt beim Öffnen der Verpackung beschädigen.

**i**

- ▶ Benutze keine spitzen, scharfen oder kratzenden Gegenstände zum Öffnen der Verpackung.
- ▶ Führe die folgenden Schritte vorsichtig aus.

1. Ziehe Klebe- und Zurrbänder mit der Hand ab oder nutze eine Schere.
2. Stelle den Karton mit den Richtungspfeilen nach oben zeigend auf.
3. Öffne den Verpackungskarton.
4. Entnehme alle Teile aus dem Karton.
5. Lege die Teile nebeneinander auf eine freie, weiche und ebene Fläche.
6. Prüfe den Lieferumfang auf Vollständigkeit und Unversehrtheit.
7. Lies die Bedienungs- & Aufbauanleitung!

### 2.2 Lieferumfang prüfen

**ACHTUNG**

Sachschaden.  
Der Gebrauch mit fehlenden oder defekten Teilen kann das Produkt beschädigen.

**i**

- ▶ Benutze das Produkt nicht unvollständig montiert oder mit defekten Teilen.
- ▶ Prüfe den Lieferumfang auf Vollständigkeit und Unversehrtheit.

## 3. Montieren

Überprüfe alle Anbauteile nach jedem Schritt auf einen richtigen und festen Sitz. Falscher Zusammenbau kann die Sicherheit und Funktionalität erheblich beeinträchtigen.

**! VORSICHT**

Schnitt- und Quetschgefahr. Beim Aufbau des Produktes kann es zu Schnittverletzungen an den Händen und Armen kommen.

**!**

- ▶ Trage während des Auspackens, der Montage und des Transports des Produkts handelsübliche Schutzhandschuhe.

**!**

Eine Modifizierung des Produktes kann zu Verletzungen und Sachschäden führen.

- ▶ Nutze ausschließlich die im Lieferumfang enthaltenen Teile oder vom Hersteller genehmigte Ersatzteile

**ACHTUNG**

Beschädigung des Produktes durch fehlerhafte Montage.

**i**

- ▶ Baue das Produkt vollständig und sicher auf.

**ACHTUNG**

Sachschaden.

**i**

- ▶ Stelle das Transportgerät nicht in die Nähe von Hitzequellen oder Zündquellen.

## 4. Transportieren

**!**

Verletzungsgefahr durch falschen Transport.

- ▶ Trage beim Transport Sicherheitshandschuhe.
- ▶ Schiebe oder ziehe das Transportgerät immer in aufrechter Position und vermeide unkontrollierte Bewegungen.

**!**

- ▶ Vermeide schnelles Abbremsen oder abruptes Manövrieren, besonders bei voll beladenen Geräten.
- ▶ Ziehe das Gerät immer an den vorgesehenen Haltegriffen. Achte darauf, dass deine Hand sicher am Griff liegt und du eine stabile Körperhaltung einnimmst.

**! VORSICHT**

Fahrbahnen und Gelände

**!**

- ▶ Fahre nur auf ebenen und stabilen Oberflächen. Vermeide unebene, rutschige oder steile Flächen, da das Gerät kippen oder die Kontrolle verloren gehen kann.

Hinweis:

- ▶ Bitte lasse beim Lastentransport durch Flure jemand anderes die Brandschutztüren öffnen und aufhalten.
- ▶ Transportiere keine großen Lasten, wenn kleinere eine sicherere Alternative sind.

**VORSICHT**

Verletzungsgefahr durch unsachgemäße Benutzung.

- ▶ Lass Kleinkinder nicht unbeaufsichtigt mit dem Produkt.
- ▶ Das Be- und Entladen des Geräts darf ausschließlich per Hand erfolgen.

**ACHTUNG**

Beschädigung des Produktes durch fehlerhafte Nutzung.

- ▶ Vergewissere dich vor dem Gebrauch, dass das Produkt nicht beschädigt ist. Die Verwendung eines defekten oder beschädigten Produkts ist verboten.

## 6. Lagern

**ACHTUNG**

Sachschaden durch fehlerhaftes Lagern.

- ▶ Decke das Produkt bei längerer Nichtbenutzung mit einer Folie oder Decke gegen Staub ab.
- ▶ Lagere das Produkt montiert und aufrecht oder demontiert und abgedeckt anschließend an einem dunklen, kühlen, trockenen und gut belüfteten Ort.

## 7. Reinigen und Warten

**ACHTUNG**

Beschädigung des Produktes durch falsche Reinigungsmittel.

- ▶ Prüfe die Verträglichkeit der Reinigungsmittel mit der Oberfläche an einer unauffälligen Stelle am Produkt.
- ▶ Verwende nur Reinigungstücher und weiche Bürsten.

- ▶ Entferne Staub und leichten Schmutz mit einem nebelfeuchten Tuch oder einer weichen Bürste.
- ▶ Benutze bei größeren Verschmutzungen einen milden, nicht entflammaren Reiniger.
- ▶ Prüfe die Anbauteile und Schrauben regelmäßig auf festen Sitz und ziehe die Schrauben bei Bedarf fest.
- ▶ Lass defekte oder beschädigte Teile vom geschulten Fachpersonal und in Rücksprache mit dem Hersteller umgehend austauschen.

## Wartungsplan

Frequenz: vor jeder Verwendung

### Zustand

- ▶ Kontrolliere den Gesamtzustand des Transportgeräts. Es darf nur in einem einwandfreien Zustand benutzt werden.

### Zustand Gestell

- ▶ Überprüfe das Transportgerät auf sichtbare Beschädigungen, Rost oder lose Teile.

### Zustand Rollen

- ▶ Stelle sicher, dass die Rollen frei von Schmutz, Steinen oder anderen Hindernissen sind, die das Rollen beeinträchtigen könnten.

### Zuladung

- ▶ Stelle sicher, dass die Zuladung das maximal zulässige Beladungsgewicht nicht überschreitet.

## 8. Reparieren

**ACHTUNG**

Beschädigung durch unsachgemäße Reparatur.

- ▶ Lass Reparaturen nur vom Hersteller oder von Fachpersonal durchführen, welches vom Hersteller geschult ist.
- ▶ Verwende nur vom Hersteller freigegebene Ersatzteile.

## 9. Demontieren

**ACHTUNG**

Beschädigung des Produktes durch fehlerhaften Abbau.

- ▶ Baue das Produkt vollständig und sicher ab.
- ▶ Benutze keine elektrischen Schrauber bei der Demontage.

- ▶ Demontiere das Produkt in umgekehrter Montages Reihenfolge.

# 10. Entsorgen

## 10.1 Verpackung

Das Verpackungsmaterial ist weitgehend wiederverwertbar.

- ▶ Entsorge die Verpackung umweltgerecht und führe diese der regionalen Wertstoffsammlung zu.

## 10.2 Transportgerät

Dieses Produkt gehört nicht in den Hausmüll. Gib es am Ende seiner Lebensdauer an dafür eingerichtete, öffentliche Sammelstellen zurück.

Einzelheiten zur Entsorgung regelt das jeweilige Landesrecht. Wertstoffe werden dem Recyclingkreislauf zugeführt, um daraus neue Rohstoffe zu gewinnen.

Folgende Wertstoffe werden in kommunalen Sammelstellen gesammelt:

- Altglas, Kunststoffe, Altmetalle, Bleche uvm.

Mit dieser Art der Verwertung von Altgeräten leistest du einen wichtigen Beitrag zum Schutz unserer Umwelt.

## 1. Pour ta sécurité

- ▶ Lisez attentivement et complètement ce document.
- ▶ Suivez les instructions et consignes de sécurité indiquées dans ce document et sur le produit.
- ▶ Utilisez le produit uniquement en parfait état technique, en étant conscient des mesures de sécurité et des risques.
- ▶ Conservez ce document pour consultation et transmission, et gardez-le à proximité du produit.

### 1.1 Utilisation conforme

Le produit est exclusivement conçu pour un usage privé.

- ▶ Utilisez l'appareil uniquement pour le transport de marchandises dans la plage de charge spécifiée.
- ▶ N'utilisez le produit que dans son état d'origine, avec les pièces d'origine fournies et/ou des pièces de rechange approuvées par le fabricant.

Tout usage non conforme est considéré comme une utilisation inappropriée et peut entraîner des dommages graves aux personnes et aux biens.

En cas de non-respect des consignes de sécurité de ce manuel et des avertissements sur le produit, et en cas de dommages en résultant aux personnes ou aux biens, nous déclinons toute responsabilité.

### 1.2 Utilisation non conforme

Le produit n'est pas adapté à un usage commercial.

Ce produit n'est pas un jouet.

- ▶ Ne chargez pas le produit au-delà de la limite de charge maximale autorisée.
- ▶ Ne modifiez pas le produit.
- ▶ N'utilisez pas le produit avec des pièces défectueuses ou dans un état incomplet.

### 1.3 Public cible

Les utilisateurs sont exclusivement des adultes qui ont lu et compris ce manuel d'utilisation et les étiquettes sur le produit, ou qui ont reçu une formation équivalente concernant l'utilisation et les consignes de sécurité. Seules ces personnes sont autorisées à utiliser le produit.

Les personnes ayant des capacités physiques ou mentales limitées ne peuvent utiliser le produit que sous la surveillance d'un utilisateur adulte.

Les travaux de montage, d'entretien et de nettoyage ne doivent pas être effectués par des enfants. Les professionnels qualifiés sont des personnes ayant une formation technique en mécanique, comme les artisans qualifiés, les métallurgistes, etc.

### 1.4 Niveaux d'avertissement

#### DANGER

Avertissement des dangers pouvant entraîner immédiatement la mort ou des blessures graves en cas de non-respect des mesures.

#### AVERTISSEMENT

Avertissement des dangers pouvant entraîner la mort ou des blessures graves en cas de non-respect des mesures.

#### PRUDENCE

Avertissement des dangers pouvant entraîner des blessures en cas de non-respect des mesures.

#### ATTENTION

Avertissement des dangers pouvant entraîner des dommages matériels en cas de non-respect des mesures.

### 1.7 Symboles

#### Symbole Désignation



Ce symbole indique que l'utilisateur doit avoir lu et compris l'intégralité du mode d'emploi avant d'utiliser le produit.



Ce symbole indique que l'utilisation de visseuses électriques est interdite.

A-Z / 1-N

Ces symboles désignent un composant utilisé dans l'illustration.



Le symbole international de recyclage indique que les matériaux sont recyclables.

## 2. Déballez et vérifiez

### 2.1 Déballez le produit

**AVERTISSEMENT**

Risque d'étouffement dû aux matériaux d'emballage et à l'ingestion de petites pièces.

- ▶ Éliminez immédiatement les matériaux d'emballage conformément aux réglementations dans les déchets ménagers.
- ▶ Conservez les emballages nécessaires pour le réemballage et les petites pièces à l'abri de l'humidité et hors de portée des enfants.

**ATTENTION**

Domages matériels.  
Les objets pointus, tranchants ou qui rayent peuvent endommager le produit lors de l'ouverture de l'emballage.

- ▶ N'utilisez pas d'objets pointus, tranchants ou qui grattent pour ouvrir l'emballage.
- ▶ Effectuez les étapes suivantes avec précaution.

1. Retirez les bandes adhésives et d'arrimage à la main ou utilisez des ciseaux.
2. Placez le carton avec les flèches de direction vers le haut.
3. Ouvrez le carton d'emballage.
4. Retirez toutes les pièces du carton.
5. Posez les pièces les unes à côté des autres sur une surface libre, souple et plane.
6. Vérifiez que la livraison est complète et en bon état.
7. Lisez les instructions d'utilisation et de montage!

### 2.2 Vérifiez le contenu de la livraison

**ATTENTION**

Des dommages matériels.  
L'utilisation avec des pièces manquantes ou défectueuses peut endommager le produit.

- ▶ N'utilisez pas le produit incomplètement monté ou avec des pièces défectueuses.
- ▶ Vérifiez que la livraison est complète et en bon état.

## 3. Montage

Vérifiez tous les éléments montés après chaque étape pour vous assurer qu'ils sont correctement et solidement fixés. Un montage incorrect peut compromettre considérablement la sécurité et la fonctionnalité.

**PRUDENCE**

Risque de coupure et de compression. Lors de l'assemblage du produit, des blessures par coupure aux mains et aux bras peuvent survenir.

- ▶ Portez des gants de protection standard lors du déballage, du montage et du transport du produit.

**ATTENTION**

Une modification du produit peut entraîner des blessures et des dommages matériels.

- ▶ Utilisez uniquement les pièces incluses dans la livraison ou les pièces de rechange approuvées par le fabricant.

**ATTENTION**

Endommagement du produit en raison d'un montage incorrect.

- ▶ Construisez le produit complètement et en toute sécurité.

**ATTENTION**

Domages matériels.

- ▶ Ne placez pas l'étagère à proximité d'une source de chaleur ou d'une source d'inflammation.

## 4. Transporter

**PRUDENCE**

Risque de blessure en raison d'un transport incorrect.

- ▶ Portez des gants de sécurité lors du transport.
- ▶ Poussez ou tirez toujours le dispositif de transport en position verticale et évitez les mouvements incontrôlés.

**ATTENTION**

- ▶ Évitez les freinages brusques ou les manœuvres abruptes, surtout lorsque l'appareil est complètement chargé.
- ▶ Tirez toujours l'appareil par les poignées prévues à cet effet. Assurez-vous que votre main est bien positionnée sur la prise et adoptez une posture stable.

**PRUDENCE**

Pistes et terrain

- ▶ Roulez uniquement sur des surfaces planes et stables. Évitez les surfaces inégales, glissantes ou inclinées, car l'appareil peut basculer ou perdre le contrôle.

Remarque :

- ▶ Veuillez demander à quelqu'un d'autre d'ouvrir et de retenir les portes coupe-feu lorsque vous transportez des charges dans les couloirs.
- ▶ Ne transportez pas de charges importantes si des charges plus petites sont une alternative plus sûre.

**PRUDENCE**

Risque de blessure en raison d'une utilisation incorrecte.

- ▶ Ne laissez pas les jeunes enfants sans surveillance avec le produit.
- ▶ Le chargement et le déchargement de l'appareil doivent être effectués uniquement à la main.

**ATTENTION**

Endommagement du produit en raison d'une utilisation incorrecte.

- ▶ Avant utilisation, assurez-vous que le produit n'est pas endommagé. L'utilisation d'un produit défectueux ou endommagé est interdite.

## 6. Stocker

**ATTENTION**

Dommages matériels dus à un stockage incorrect.

- ▶ Couvre le produit d'un film ou d'une couverture pour le protéger de la poussière lorsqu'il n'est pas utilisé pendant une longue période.
- ▶ Range le produit monté et à la verticale ou démonté et recouvert ensuite dans un endroit sombre, frais, sec et bien aéré.

## 7. Nettoyage et entretien

**ATTENTION**

Endommagement du produit par des produits de nettoyage inappropriés.

- ▶ Vérifie la compatibilité des produits de nettoyage avec la surface à un endroit peu visible du produit.
- ▶ N'utilise que des chiffons de nettoyage et des brosses douces.

- ▶ Enlève la poussière et les salissures légères avec un chiffon humide ou une brosse douce.
- ▶ Pour les salissures plus importantes, utilise un produit de nettoyage doux et ininflammable.
- ▶ Vérifie régulièrement que les pièces rapportées et les vis sont bien fixées et resserre les vis si nécessaire.
- ▶ Fais remplacer immédiatement les pièces défectueuses ou endommagées par un personnel qualifié et formé, en concertation avec le fabricant.

Plan de maintenance

Fréquence : avant chaque utilisation

État

- ▶ Vérifiez l'état général de l'appareil de transport. Il ne doit être utilisé que s'il est en parfait état.

État de la structure

- ▶ Vérifie que l'appareil de transport ne présente pas de dommages visibles, de rouille ou de pièces détachées.

État des rouleaux

- ▶ Assure-toi que les roulettes sont exemptes de saleté, de pierres ou d'autres obstacles qui pourraient gêner le roulement.

Charge utile

- ▶ Assure-toi que la charge ne dépasse pas le poids de charge maximal autorisé.

## 8. Réparer

**ATTENTION**

Dommages causés par une réparation incorrecte.

- ▶ Fais effectuer les réparations uniquement par le fabricant ou par du personnel spécialisé formé par le fabricant.
- ▶ N'utilise que des pièces de rechange autorisées par le fabricant.

## 9. Démonter

**ATTENTION**

Endommagement du produit en raison d'un démontage incorrect.

- ▶ Démonte complètement et en toute sécurité le produit.
- ▶ N'utilise pas de visseuse électrique lors du démontage.

- ▶ Démontez le produit dans l'ordre inverse du montage.

# 10. Mise au rebut

## 10.1 Emballage

Le matériel d'emballage est en grande partie recyclable.

Éliminer l'emballage de manière écologique et le remettre à la collecte régionale des matières recyclables.

## 11.2 Structure

Ce produit ne doit pas être jeté avec les ordures ménagères. À la fin de sa durée de vie, il doit être rapporté dans des centres de collecte publics prévus à cet effet.

Les détails de l'élimination sont régis par la législation nationale en vigueur. Les matériaux recyclables sont introduits dans le circuit de recyclage afin d'en extraire de nouvelles matières premières.

Les matériaux recyclables suivants sont collectés dans les points de collecte communaux :

- Verre usagé, plastiques, métaux usagés, tôles, etc.

Avec ce type de recyclage des appareils usagés, tu contribues de manière importante à la protection de notre environnement.

## 1. Per la vostra sicurezza

- ▶ Leggi attentamente e completamente questo documento.
- ▶ Segui le istruzioni e le indicazioni di sicurezza in questo documento e sul prodotto.
- ▶ Utilizza il prodotto solo in perfette condizioni tecniche e in modo consapevole della sicurezza e dei pericoli.
- ▶ Conserva questo documento per consultazioni future e per la sua trasmissione, tenendolo vicino al prodotto

### 1.1 Utilizzo come previsto

Il prodotto è stato sviluppato esclusivamente per uso privato.

- ▶ Utilizza il dispositivo solo per il trasporto di merci nell'ambito del carico specificato.
- ▶ Usa il prodotto solo nello stato originale, con i componenti originali forniti e/o con i ricambi approvati dal produttore.

Ogni utilizzo diverso da quello previsto è considerato un uso improprio e può causare gravi danni alle persone e alle cose.

In caso di mancato rispetto delle indicazioni di sicurezza in queste istruzioni e sul prodotto, e di danni derivanti a persone e oggetti, non ci assumiamo alcuna responsabilità.

### 1.2 Non utilizzare come previsto

Il prodotto non è adatto all'uso commerciale.

Il prodotto non è un giocattolo.

- ▶ Non caricare il prodotto oltre il limite di carico totale massimo consentito e il limite di carico individuale per livello.
- ▶ Non alterare o modificare il prodotto.
- ▶ Non utilizzare il prodotto con parti difettose o in condizioni incomplete.

### 1.3 Gruppo target

L'uso del prodotto è consentito solo a persone adulte che abbiano letto e compreso le presenti istruzioni per l'uso e l'etichettatura del prodotto o che abbiano ricevuto istruzioni analoghe sull'uso e sulle norme di sicurezza. Solo queste persone possono utilizzare il prodotto.

Le persone con disabilità fisiche o mentali possono utilizzare il prodotto solo sotto la supervisione di un utente adulto.

I lavori di montaggio, manutenzione e pulizia non devono essere eseguiti da bambini. Il personale specializzato è costituito da persone con una formazione meccanica specializzata, come artigiani, operai metallurgici, ecc.

### 1.4 Livelli di avviso

#### PERICOLO

Avvertimento di pericoli che possono portare direttamente alla morte o a gravi lesioni se le misure vengono ignorate.

#### CAUTELA

Avvertimento di pericoli che possono causare morte o lesioni gravi se le misure vengono ignorate.

#### PRECAUZIONI

Avvisare dei pericoli che possono provocare lesioni se le misure vengono disattese.

#### ATTENZIONE

Avvertimento di pericoli che possono causare danni materiali se le misure vengono disattese.

### 1.7 Simboli

#### Simbolo Designazione



Questo simbolo indica che l'utente deve aver letto e compreso appieno le istruzioni per l'uso prima di utilizzare il prodotto.



Questo simbolo indica che è vietato l'uso di cacciaviti elettrici.

A-Z / 1-N

Questi simboli indicano un componente utilizzato nell'illustrazione.



Il simbolo internazionale del riciclaggio indica un materiale riciclabile.

## 2. Disimballaggio e controllo

### 2.1 Disimballaggio del prodotto

**CAUTELA**

Pericolo di soffocamento a causa del materiale di imballaggio e dell'ingestione di piccole parti.

- ▶ Smaltire immediatamente il materiale d'imballaggio nei rifiuti domestici secondo le norme vigenti.
- ▶ Conservare l'imballaggio e le piccole parti necessarie per il riconfezionamento al riparo dall'umidità e fuori dalla portata dei bambini.

**ATTENZIONE**

Danni materiali.  
Oggetti appuntiti, taglienti e graffianti possono danneggiare il prodotto durante l'apertura della confezione.

- ▶ Non utilizzare oggetti appuntiti, taglienti o graffianti per aprire la confezione.
- ▶ Eseguire con attenzione le seguenti operazioni.

1. Staccare l'adesivo e le cinghie di fissaggio a mano o con le forbici.
2. Posizionare la scatola con le frecce direzionali rivolte verso l'alto.
3. Aprire la scatola di imballaggio.
4. Estrarre tutti i pezzi dalla scatola.
5. Posizionare i pezzi uno accanto all'altro su una superficie libera, morbida e piana.
6. Verificare che la fornitura sia completa e non danneggiata.
7. Leggere le istruzioni per l'uso e il montaggio!

### 2.2 Controllare la portata della consegna

**ATTENZIONE**

Danni materiali.  
L'utilizzo di parti mancanti o difettose può danneggiare il prodotto.

- ▶ Non utilizzare il prodotto incompleto o con parti difettose.
- ▶ Verificare che la fornitura sia completa e non danneggiata.

## 3. Montaggio

Verifica tutti i componenti di montaggio dopo ogni passaggio per assicurarti che siano correttamente e saldamente fissati. Un montaggio errato può compromettere notevolmente la sicurezza e la funzionalità.

**VORSICHT**

Pericolo di taglio e schiacciamento. Durante il montaggio del prodotto possono verificarsi lesioni da taglio alle mani e alle braccia.

- ▶ Indossa guanti di protezione standard durante lo svolgimento delle operazioni di disimballaggio, montaggio e trasporto del prodotto.

Una modifica del prodotto può causare lesioni e danni materiali.

- ▶ Utilizza esclusivamente i componenti inclusi nella confezione o i ricambi approvati dal produttore.

**ATTENZIONE**

Danni al prodotto dovuti a un montaggio non corretto.

- ▶ Assemblare il prodotto in modo completo e sicuro.

**ATTENZIONE**

Danno materiale.

- ▶ Non collocare il ripiano in prossimità di fonti di calore o di accensione.

## 4. Trasporto

**PRECAUZIONI**

Rischio di infortunio a causa di un trasporto errato.

- ▶ Indossa guanti di sicurezza durante il trasporto.
- ▶ Spingi o tira sempre il dispositivo di trasporto in posizione eretta ed evita movimenti incontrollati.

Evita di frenare bruscamente o di manovrare in modo improvviso, soprattutto con dispositivi completamente carichi.

- ▶ Tira sempre il dispositivo dalle maniglie apposite. Assicurati che la tua mano sia saldamente sul manico e adotta una posizione stabile del corpo.

**PRECAUZIONI**

Strade e terreno

- ▶ Guidare solo su superfici piane e stabili. Evitare superfici irregolari, scivolose o ripide, poiché il dispositivo potrebbe ribaltarsi o perdere il controllo.

Nota:

- ▶ Quando si trasportano carichi attraverso i corridoi, chiedere a qualcun altro di aprire e tenere le porte tagliafuoco.
- ▶ Non trasportare carichi di grandi dimensioni se quelli più piccoli rappresentano un'alternativa più sicura.

**PRECAUZIONI**

Rischio di lesioni dovuto a un uso improprio.

- ▶ Non lasciare i bambini piccoli incustoditi con il prodotto.
- ▶ Il carico e lo scarico del dispositivo devono essere effettuati esclusivamente a mano.

**ATTENZIONE**

Danneggiamento del prodotto a causa di un utilizzo errato.

- ▶ Prima dell'uso, assicurati che il prodotto non sia danneggiato. L'uso di un prodotto difettoso o danneggiato è vietato.

## 6. Magazzino

**ATTENZIONE**

Danni al materiale dovuti a uno stoccaggio non corretto.

- ▶ Coprire il prodotto con una pellicola o una coperta per proteggerlo dalla polvere quando non viene utilizzato per lunghi periodi.
- ▶ Conservare il prodotto montato e in posizione verticale o smontato e coperto in un luogo buio, fresco, asciutto e ben ventilato.

## 7. Pulizia e manutenzione

**ATTENZIONE**

Danni al prodotto dovuti a detersivi non corretti.

- ▶ Verificare la compatibilità dei detersivi con la superficie su un'area non visibile del prodotto.
- ▶ Utilizzare esclusivamente panni e spazzole morbide.

- ▶ Rimuovere la polvere e lo sporco leggero con un panno umido o una spazzola morbida.
- ▶ Per lo sporco più grossolano, utilizzare un detersivo delicato e non infiammabile.
- ▶ Controllare regolarmente la tenuta degli attacchi e delle viti e, se necessario, serrare le viti.
- ▶ Far sostituire immediatamente le parti difettose o danneggiate da personale specializzato addestrato e in accordo con il produttore.

Programma di manutenzione

Frequenza: prima di ogni carico e scarico

Condizione

- ▶ Controlla le condizioni generali del dispositivo di trasporto. Deve essere utilizzato solo in condizioni perfette.

Condizioni del telaio

- ▶ Controlla il dispositivo di trasporto per danni visibili, ruggine o parti allentate.

Condizioni delle ruote

- ▶ Assicurati che le ruote siano libere da sporco, pietre o altri ostacoli che potrebbero compromettere il movimento.

Carico utile

- ▶ Assicurati che il carico non superi il peso massimo consentito.

## 8. Riparazione

**ATTENZIONE**

Danni dovuti a riparazioni improprie.

- ▶ Far eseguire le riparazioni solo dal produttore o da personale specializzato addestrato dal produttore.
- ▶ Utilizzare solo ricambi approvati dal produttore.

## 9. Smantellare

**ATTENZIONE**

Danni al prodotto dovuti a uno smontaggio non corretto.

- ▶ Smontare il prodotto in modo completo e sicuro.
- ▶ Non utilizzare cacciaviti elettrici per lo smontaggio.

- ▶ Smontare il prodotto in ordine inverso a quello di montaggio.

# 10. Smaltimento

## 10.1 Imballaggio

Il materiale di imballaggio è in gran parte riciclabile.

- Smaltire l'imballaggio in modo ecologico e portarlo al centro di riciclaggio regionale.

## 11.2 Dispositivo di trasporto

Il prodotto non deve essere smaltito con i rifiuti domestici. Al termine della sua vita utile, restituirlo ai punti di raccolta pubblici predisposti a tale scopo.

I dettagli sullo smaltimento sono regolati dalle rispettive leggi statali. I materiali riciclabili vengono immessi nel ciclo di riciclaggio per ottenere nuove materie prime.

Nei centri di raccolta comunali vengono raccolti i seguenti materiali riciclabili:

- Vetro di scarto, plastica, rottami metallici, lamiere e molto altro ancora.

Riciclando i vecchi elettrodomestici in questo modo, darete un importante contributo alla tutela dell'ambiente.

## 1. For your safety

- ▶ Read this document carefully and thoroughly.
- ▶ Follow the instructions and safety warnings in this document and on the product.
- ▶ Use the product only in technically perfect condition and with awareness of safety and hazards.
- ▶ Keep this document for reference and for passing it on, and keep it available near the product.

### 1.1 Use as intended

The product is designed exclusively for private use.

- ▶ Use the product exclusively as a shelf for storing items indoors.
- ▶ Only use the product in its original condition, with the original parts provided and/or replacement parts approved by the manufacturer.

Any use deviating from this intended purpose is considered improper use and may result in serious personal injury and property damage.

We assume no liability for damages to persons or property resulting from failure to follow the safety instructions in this manual and on the product.

### 1.2 Do not use improperly

The product is not suitable for commercial purposes.

The product is not a toy.

- ▶ Do not load the product beyond the maximum allowable total load limit or the individual load limit per level.
- ▶ Do not alter or modify the product.
- ▶ Do not use the product with damaged parts or in an incomplete condition.

### 1.3 Target Group

The users are exclusively adults who have read and understood this user manual and the labels on the product or have received similar instructions regarding usage and safety guidelines. Only these individuals are allowed to use the product.

Persons with physical or mental impairments may only use the product under the supervision of an adult user.

Assembly, maintenance, and cleaning work must not be carried out by children. Skilled personnel are individuals with mechanical training, such as trained craftsmen, metalworkers, etc.

### 1.4 Warning Levels

#### DANGER

Warning of hazards that, if the precautions are not followed, could result in death or serious injury.

#### WARNING

Warning of hazards that, if the precautions are not followed, could lead to death or serious injury.

#### CAUTION

Warning of hazards that, if the precautions are not followed, could lead to injuries.

#### ATTENTION

Warning of hazards that, if the precautions are not followed, could lead to property damage.

### 1.7 Symbols

#### Symbol Designation



This symbol indicates that the user should have read and understood the user manual completely before using the product.



This symbol indicates that the use of electric screwdrivers is prohibited.

A-Z / 1-N

These symbols mark a component that is used in the illustration.



The international recycling symbol indicates recyclable material.

## 2. Unpack and check

### 2.1 Unpacking the product

**WARNING**

Choking hazard due to packaging material and swallowing small parts.

- ▶ Dispose of the packaging material immediately in the household waste in accordance with the regulations.
- ▶ Keep the packaging and small parts required for repackaging away from moisture and out of the reach of children.

**ATTENTION**

Material damage.

Pointed, sharp and scratching objects can damage the product when opening the packaging.

- ▶ Do not use sharp, pointed, or abrasive objects to open the packaging.
- ▶ Perform the following steps carefully.

1. Remove adhesive and securing tapes by hand or use scissors.
2. Place the carton with the direction arrows pointing upward.
3. Open the packaging box.
4. Take all parts out of the box.
5. Lay the parts side by side on a clean, soft, and flat surface.
6. Check the contents for completeness and integrity.
7. Read the user and assembly instructions!

### 2.2 Check the contents of the delivery.

**ATTENTION**

Property damage.

Using the product with missing or defective parts may damage the product.

- ▶ Do not use the product if it is incompletely assembled or with defective parts.
- ▶ Check the contents for completeness and integrity.

## 3. Assembly

Check all components after each step for proper and secure fit. Incorrect assembly can significantly affect safety and functionality.

**CAUTION**

Risk of cuts and crushing. During the assembly of the product, cuts to the hands and arms may occur.

- ▶ Wear standard protective gloves during unpacking, assembly, and transport of the product.

**ATTENTION**

Modifying the product can lead to injuries and material damage.

- ▶ Use only the parts included in the delivery or spare parts approved by the manufacturer.

**ATTENTION**

Damage to the product due to incorrect assembly.

- ▶ Assemble the product completely and securely.

**ATTENTION**

Property damage.

- ▶ Do not place the shelf near heat sources or ignition sources.

## 4. Transportation

**CAUTION**

Risk of injury due to incorrect transport.

- ▶ Wear safety gloves during transport.
- ▶ Always push or pull the transport device in an upright position and avoid uncontrolled movements.

**ATTENTION**

- ▶ Avoid rapid braking or abrupt maneuvering, especially with fully loaded devices.
- ▶ Always pull the device by the designated handles. Ensure your hand is securely placed on the handle and that you maintain a stable body position.

**CAUTION**

Roads and terrain.

- ▶ Only drive on flat and stable surfaces. Avoid uneven, slippery, or steep areas, as the device may tip over or control may be lost.

Note:

- ▶ When transporting loads through corridors, please have someone else open and hold the fire doors.
- ▶ Do not transport large loads if smaller ones are a safer alternative.

**CAUTION**

Risk of injury due to improper use.

- ▶ Do not leave young children unattended with the product.
- ▶ Loading and unloading of the device must be done manually only.

**ATTENTION**

Damage to the product due to incorrect use.

- ▶ Before use, make sure that the product is not damaged. The use of a defective or damaged product is prohibited.

## 6. Storage

**ATTENTION**

Material damage due to incorrect storage.

- ▶ Cover the product with a film or blanket to protect it from dust when not in use for long periods.
- ▶ Store the product assembled and upright or disassembled and covered in a dark, cool, dry and well-ventilated place.

## 7. Cleaning and maintenance

**ATTENTION**

Damage to the product due to incorrect cleaning agents.

- ▶ Check the compatibility of the cleaning agents with the surface on an inconspicuous area of the product.
- ▶ Only use cleaning cloths and soft brushes.

- ▶ Remove dust and light dirt with a damp cloth or a soft brush.
- ▶ For coarser dirt, use a mild, non-flammable cleaner.
- ▶ Check the attachments and screws regularly for tightness and tighten the screws if necessary.
- ▶ Have defective or damaged parts replaced immediately by trained specialist personnel and in consultation with the manufacturer.

## Maintenance schedule

Frequency: before each loading and unloading

### Condition

- ▶ Check the overall condition of the transport device. It may only be used if it is in perfect condition.

### Frame condition

- ▶ Check the transport device for visible damage, rust or loose parts.

### Rollers condition

- ▶ Make sure that the castors are free of dirt, stones or other obstacles that could impair rolling.

### Payload

- ▶ Make sure that the payload does not exceed the maximum permissible load weight.

## 8. Repair

**ATTENTION**

Damage due to improper repair.

- ▶ Only have repairs carried out by the manufacturer or by specialist personnel who have been trained by the manufacturer.
- ▶ Only use spare parts approved by the manufacturer.

## 9. Dismantle

**ATTENTION**

Damage to the product due to incorrect dismantling.

- ▶ Dismantle the product completely and safely.
- ▶ Do not use electric screwdrivers for disassembly.

- ▶ Dismantle the product in reverse order of assembly.

# 10. Disposal

## 10.1 Packaging

The packaging material is largely recyclable.

- ▶ Dispose of the packaging in an environmentally friendly manner and return it to the regional recycling collection.

## 11.2 Transport device

This product should not be disposed of with household waste. At the end of its service life, return it to public collection points set up for this purpose.

Details on disposal are regulated by the respective state law. Recyclable materials are fed into the recycling cycle in order to obtain new raw materials.

The following recyclable materials are collected at municipal collection points:

- Waste glass, plastics, scrap metal, sheet metal and much more.

By recycling old appliances in this way, you are making an important contribution to protecting our environment.



**Vielen Dank, dass Du dich für Proregal und für unsere Sackkarre RAGNAR entschieden hast.**

Wir versenden schwere Produkte, daher kann es leider in seltenen Fällen zu Transportschäden durch den Versand kommen. Falls Du davon betroffen bist, kontaktiere unsere Regalexperten für eine schnelle und unkomplizierte Lösung:

✉ [info@procommerce-group.de](mailto:info@procommerce-group.de)

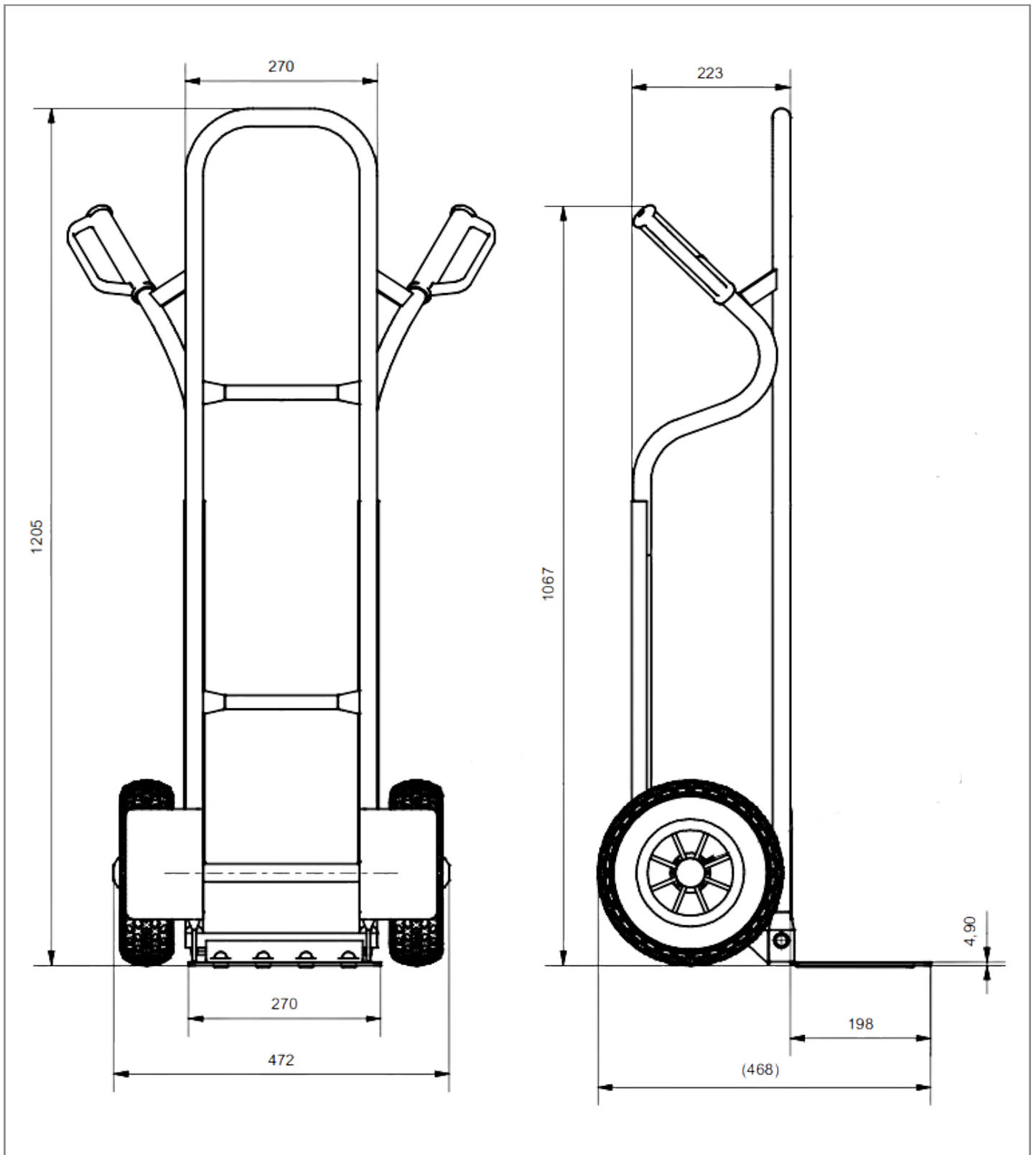
☎ 0931 73047470

PROREGAL – Wir sind die Profis für Regale, Werkbänke, Betriebsausstattung und vieles mehr. Über 20.000 qualitativ hochwertige und preiswerte Produkte findest Du unter

[www.proregal.de](http://www.proregal.de)



PRODUKT ABMESSUNGEN



### ERSATZTEILE - CHECKLISTE

A: Griffe

C: Metallkappe für die Räder

E: Räder

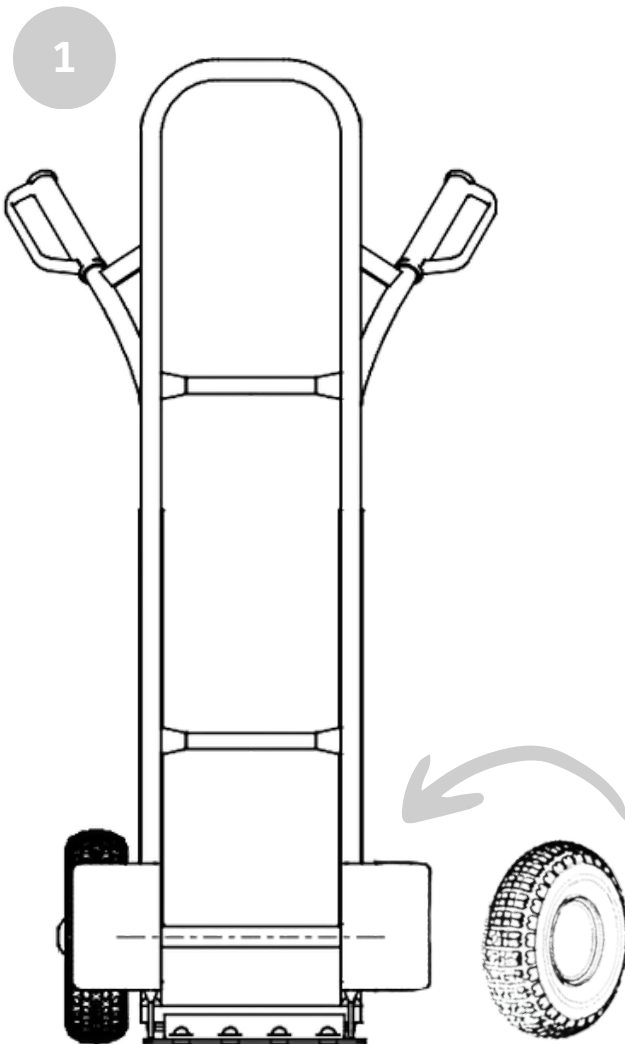
B: Halterung

D: Unterlegscheibe

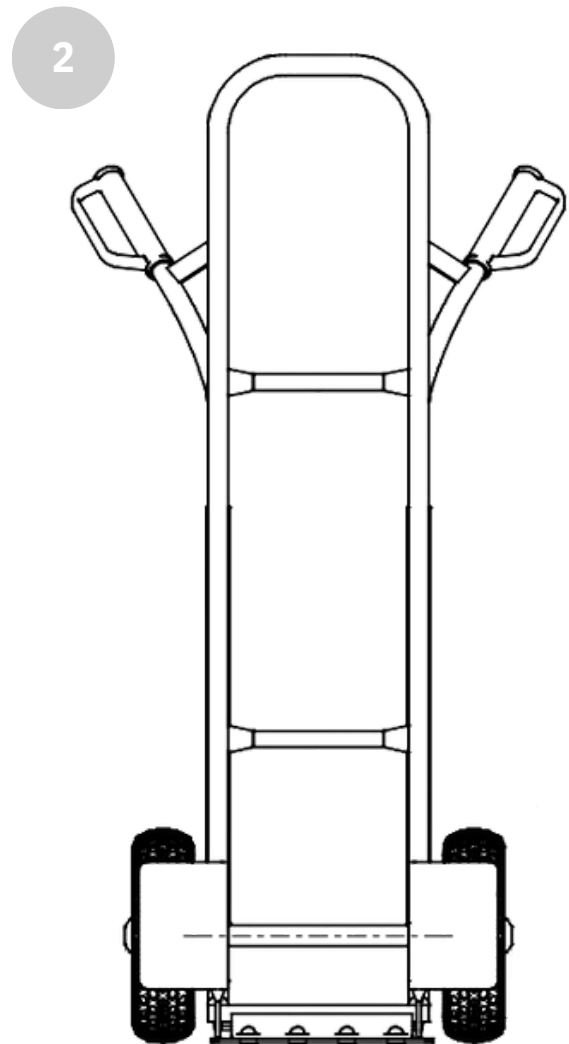
### AUFBAUANLEITUNG



Die Sackkarre ist sofort einsatzbereit und benötigt keine Montage



Einfach die Räder auf die Achsen der Sackkarre stecken, bis sie sicher einrasten



Überprüfe, ob alles fest sitzt – und los geht's!