

*Estufa de leña*  
**CASSINE**

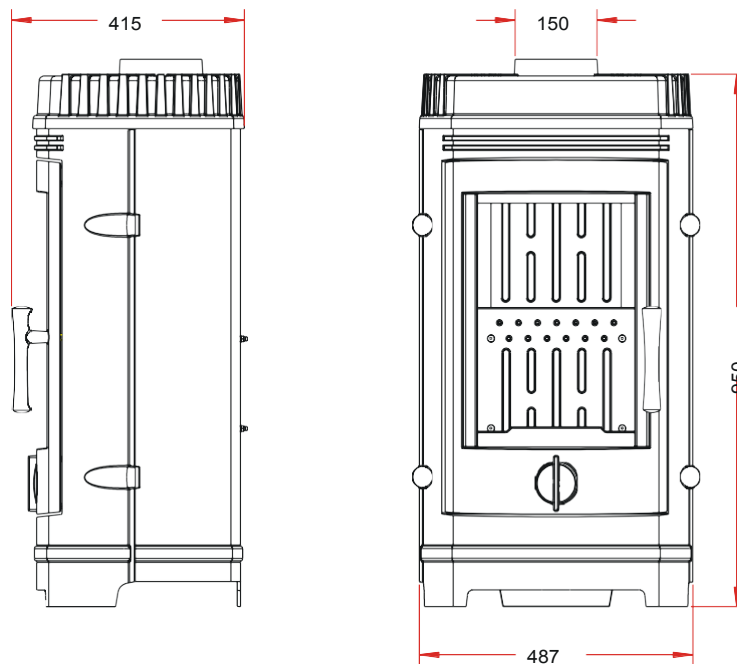
*Referencia 614744*

## Instrucciones específicas de utilización e instalación

Consultar las instrucciones específicas y las instrucciones generales, suministradas con el aparato.

### Características según la norma EN 13240 :

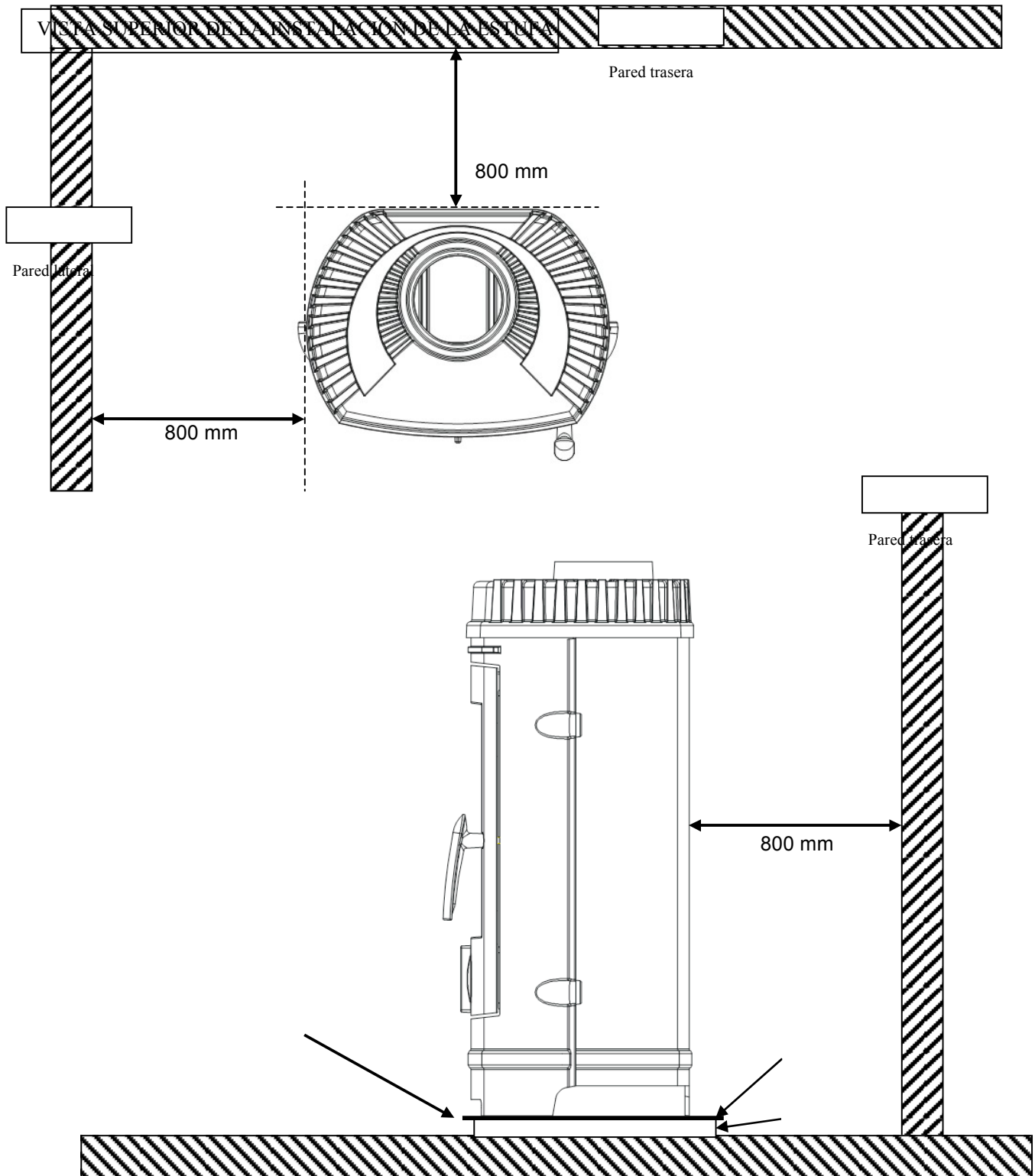
Potencia nominal	10 kW
Rendimiento	76 %
Tasa de CO%	0.09 %
Clasificación "Flamme Verte"	★★★★★★
Concentración de humos 13% d'O2	27 mg/Nm3
T° de humos	359 °C
Combustible recomendado	Leña/troncos de 25 cm <i>Largo máximo troncos : 40 cm</i>
Caudal másico de humos	8.3 g/s
<p><b>Protección del suelo:</b> El aparato no debe colocarse directamente sobre un suelo de material combustible, que se pueda degradar mediante el efecto del calor. En caso de que el suelo sea de dicho material, el aparato debe colocarse sobre unas baldosas o una placa de algún material refractario, para proteger el suelo de altas temperaturas.</p> <p>Distancia mínima que se debe mantener respecto materiales combustibles es de : 80 cm</p> <p>Si las paredes contiguas son de materiales incombustibles, y no se degradan por el efecto del calor ( la temperature del muro puede llegar 200°C), estas dimensiones se pueden reducir a 15 cm.</p>	
Combustión prolongada	8 horas

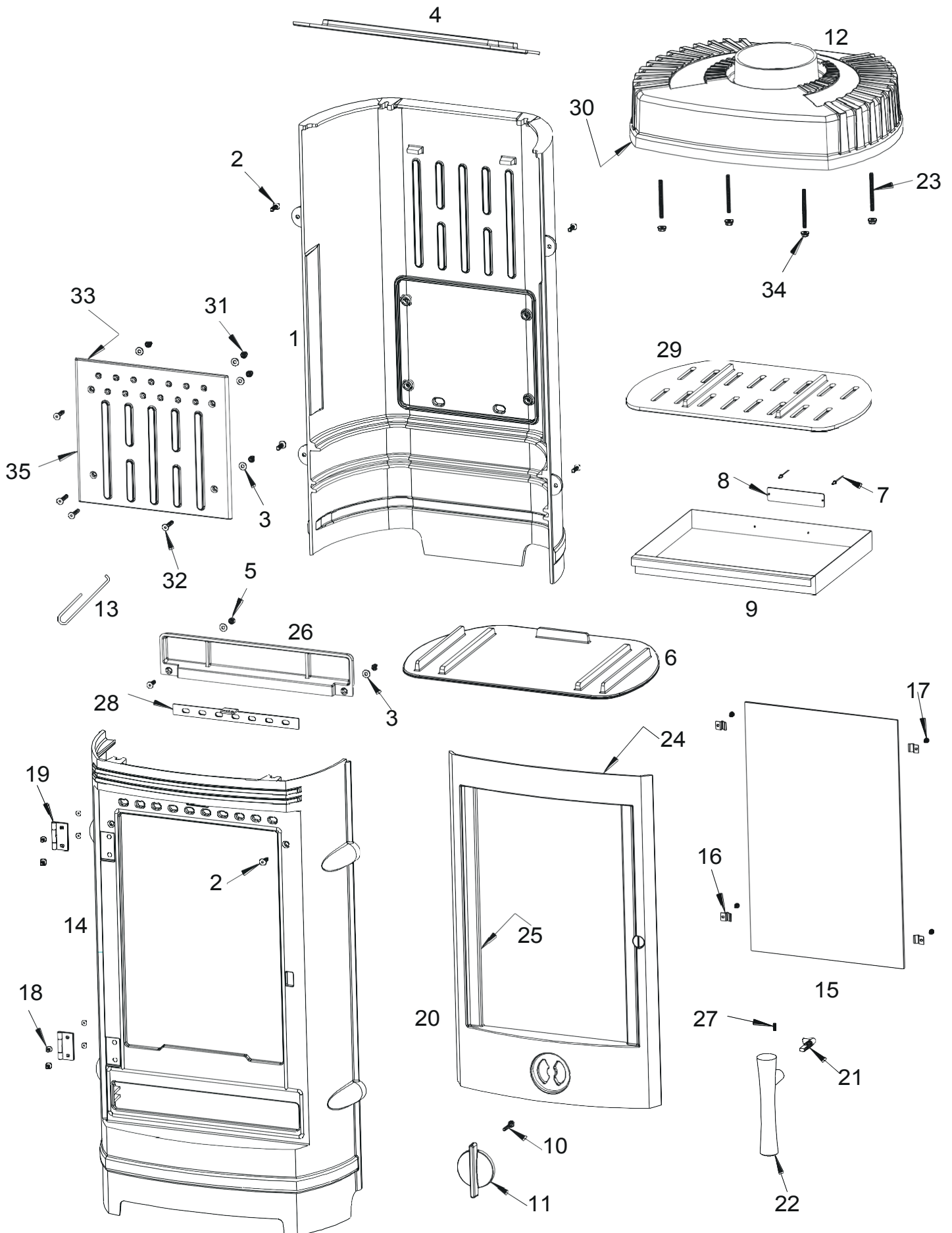


### Características de la estufa :

Peso	103 kg		
Cámara de combustión	Con sistema de doble combustión		
Diámetro del tubo	150 mm		
Medidas	Alto 977 mm	largo 513 mm	Ancho 415 mm
Medidas de la puerta	Altura 631.5		largo 395
Medidas del cristal	Altura 468		largo 295
Placa identificación	Grabada detrás del cenicero		

## INSTRUCCIONES PARA LA INSTALACIÓN DE LA ESTUEA





<b>Número</b>	<b>Cantidad</b>	<b>Descripción</b>	<b>Referencia</b>
1	1	Detrás estufa	F610486B
2	6	Tornillo de 6x20	AV8636200
3	6	Arandela de 6	AV4100060
4	1	Deflector	F610492B
5	2	Tuerca de 6	AV7100060
6	1	Suelo	F610491B
7	2	Rivete de 3x8	AV5203080
8	1	Placa identificación	PS614744
9	1	Tirador cenicero	AT700353B
10	1	Tornillo hexagonal de 6x30	AV8406300
11	1	Registro aire registro	F610712U
12	1	Placa superior	F610489U
13	1	Mano fria	AS800255
14	1	Delante estufa	F610485U
15	1	Cristal	AX606147A
16	4	Pletinas sujetacristal	AS700180A
17	4	Tornillo fijación cristal	AV8644067
18	8	Tornillo de 5x10	AV8635100
19	2	Pasador puerta	AS610120A
20	1	Puerta	F610487U
21	1	Enganche maneta	AS95121C
22	1	Maneta puerta	F610349U
23	4	Tornillo de 6x70	AV8736700
24	1	Cordón puerta Ø8, largo 2,207 m	AI303008
25	1	Cordón cristal de 7x3, largo 1,512 m	AI010080
26	1	Guia aire	F610488B
27	1	Tornillo de 6x8	AV8706080
28	1	Registro aire	AT610167A
29	1	Reja	F610490B
30	1	Cordón placa de 7x3, largo 1,398 m	AI010080
31	4	Tuerca de 6	AV7140060
32	4	Tornillo de 6x30	AV8636300
33	1	Cordón placa Ø5, largo 0,999 m	AI303005
34	4	Tuerca de 6	AV7220060
35	1	Placa PC	F610493B

## **IMPORTANTE**

Además de éste documento, se aconseja revisar el documento “DE INSTALACIÓN Y UTILIZACIÓN DE ESTUFAS DE LEÑA” Situado en el aparato.

## **CONSEJOS DE INSTALACIÓN**

La depresión en el conducto de humos debe estar entre 6 y 12 pascales. Éste valor se puede verificar con un manómetro mediante el calentamiento. Un regulador de tiro es necesario en la mayoría de los casos. Para mantenerlo dentro los valores recomendados.

## **CONSEJOS DE UTILIZACIÓN**

Utilizar únicamente los combustibles recomendados: leña seca (humedad inferior al 20 %) cortada con antelación de 2 años mínimo (haya, encina, 5 años para el roble –el pino y las maderas blandas están prohibidas.)

El cenicero debe permanecer en el interior del aparato, excepto para la limpieza del mismo. Para abrir y cerrar la puerta, utilizaar el guante térmico. Es posible que sea necesario cerrar el extractor de ventilación (de la cocina) para evitar el revoco de humo en la habitación al abrir la puerta.

## **VERIFICACIÓN ANTES DE LA PUESTA EN MARCHA**

Durante las primeras encendidas, el aparato desprenderá un olor de pintura, ventilar la habitación para evitar molestias, o realizar la primera encendida en el exterior, antes de la instalación.

### **Encendido :**

Coloque sobre la reja un trozo de papel seco (evitar el papel brillante) y leña seca (ramas secas o leña troceada). Encienda el papel, cerrar la puerta del aparato y abrir completamente la entrada del aire. Una vez encendido, se puede cargar de leña seca. Puede dejar la puerta un poco abierta para facilitar el encendido, pero siempre bajo supervisión. Es recomendable durante las primeras horas de actividad, realizar un fuego moderado para permitir la dilatación normal de todas las piezas del aparato.

#### ▪ **Potencia nominal :**

Se obtiene :

- Se obtiene con una carga de leña de 1,5 a 2 kg.
- Con un tiraje de 12 pa
- Recargar de 30 a 45 minutos sobre un lecho de brasas de 3 cm.

Una disminución del rendimiento puede ser causada por una mala combustión, la razón de que esto suceda se puede atribuir a una mala geometría de los troncos o la utilización de leña demasiado dura y/o húmeda. Éste fenómeno se traduce en una reducción de la llama, lo que lleva a la bajada de la temperatura del aparato y asimismo (la de la casa). Para evitar esto: abrir la puerta del aparato con precaución, redistribuir la leña sobre las brasas cuidadosamente para no echar las brasas fuera del aparato, y cerrar la puerta. Una vez la puerta cerrada, el aparato reanudará su actividad inmediatamente.

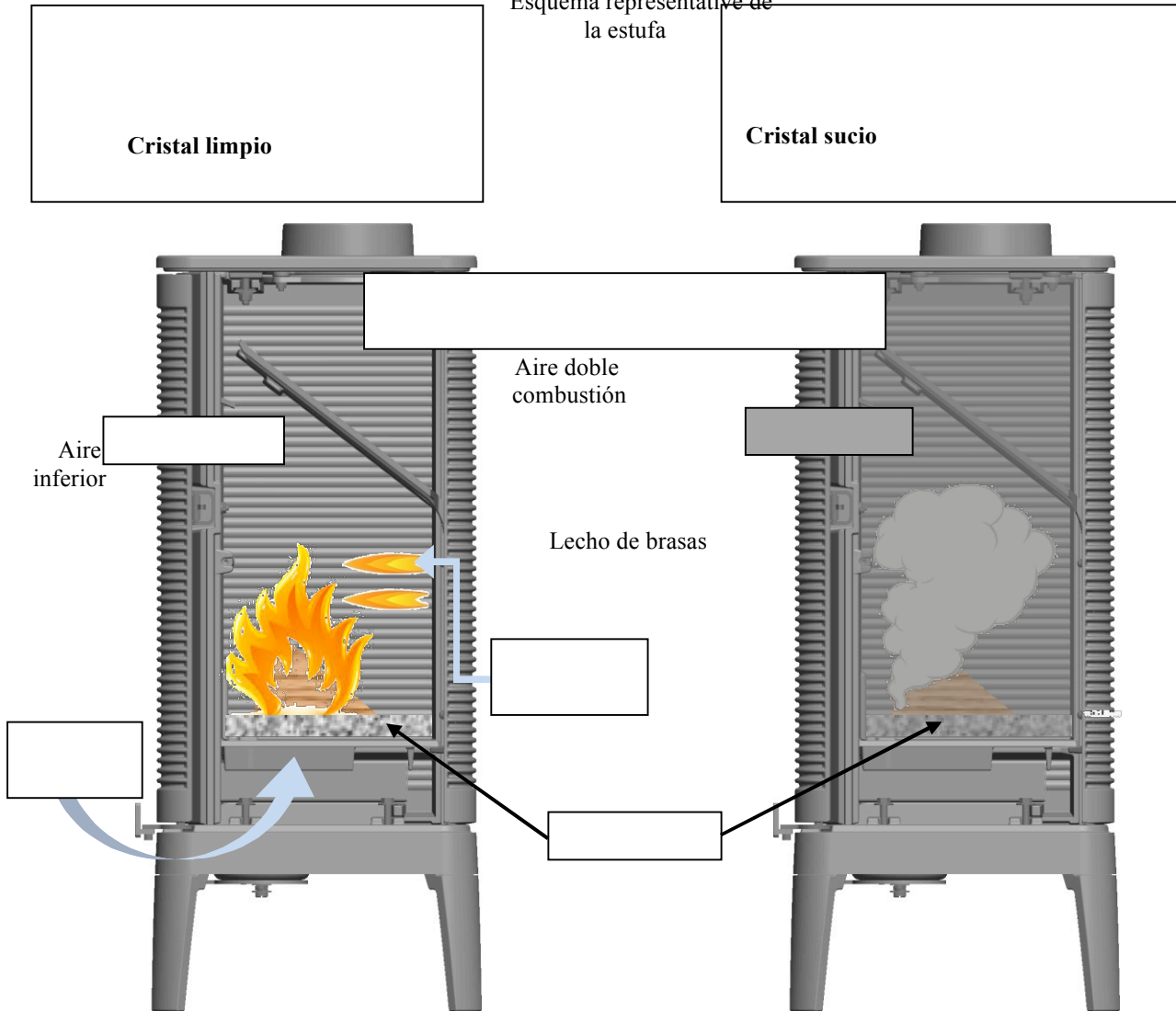
#### ▪ **Combustión prolongada**

Se obtiene :

- Hacer una carga de madera constituida de 1 o 2 troncos de gran diámetro.
- Con un tiraje de 6 pa
- Mantener los registros en posición de combustión prolongada y mantener la carga.
- Una Buena combustión se obtiene con un lecho de brasas.

De éste modo se permite un funcionamiento con una potencia reducida y una autonomía de 8h. sin recargar.

Esquema representativo de la estufa



**REGISTROS :**

Utilizar el guante para manipular los registros ya que pueden quemar por el fuego

- **Registro para regular el aire :** Éste registro es utilizado para regular la llama. Para una combustión lenta o normal
- **Registro de encendido :** Permite obtener un suplemento de aire para el encendido. No debe mantenerse abierto mas de 30 minutos ya que podrias dañar la estufa y el medio ambiente.
- **Registro de aire secundario :** Éste registro debe permanecer abierto para obtener un buen funcionamiento y una combustión eficiente. El registro puede cerrarse parcialmente si se observa un tiraje alto, para obtener un funcionamiento satisfactorio, utilizando el regulador de aire para variar la potencia del aparato.