

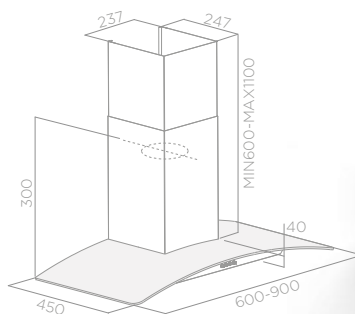
ACABADOS ACERO INOXIDABLE + VIDRIO

Acabamentos

Aço inoxidável + vidro

MEDIDAS 60 - 90 CM

Medidas



DE PARED / De parede

PANTHEON**CARACTERÍSTICAS / Características****MANDOS** **BOTONERA MECÁNICA 3V**
Comandos Botoneira mecânica 3v**ILUMINACIÓN** **HALÓGENAS 2X20 W**
Iluminação Halogénio 2x20 W**VERSIÓN** **ASPIRANTE**
Versão Aspirante**SALIDA (MM)** **120-150**
Diâmetro da saída**CAPACIDAD IEC (M³/H)** **195-368**
Caudal IEC**NIVEL SONORO IEC DB(A)** **56-62**
Nível de ruído IEC**CONSUMO TOTAL (W)** **175**
Absorção total**CLASIFICACIÓN ENERGÉTICA E**
Clasificación energética**ACCESORIOS / Acessórios****CÓDIGO / Código****FILTROS DE GRASA** **INCLUIDO**
Filtro anti-gordura Incluído**FILTRO DE LARGA DURACIÓN** **A PEDIDO F00262/3S**
Filtro long life A pedido**FILTRO DE CARBÓN** **A PEDIDO F00333/S**
Filtro de odores A pedido**FILTRO DE GRASA PROFESIONALES** **A PEDIDO GF021A**
Filtro anti-gordura profissional A pedido**MODELO / Modelo** **EAN** **CÓDIGO / Código****PANTHEON IX/A/60** **8020283032569** **68115382****PANTHEON IX/A/90** **8020283032552** **68115243**

Filtros de grasa lavables



Filtros anti-gordura laváveis

Gran superficie aspirante



Grande superfície aspirante

Filtro de larga duración



Filtro long life