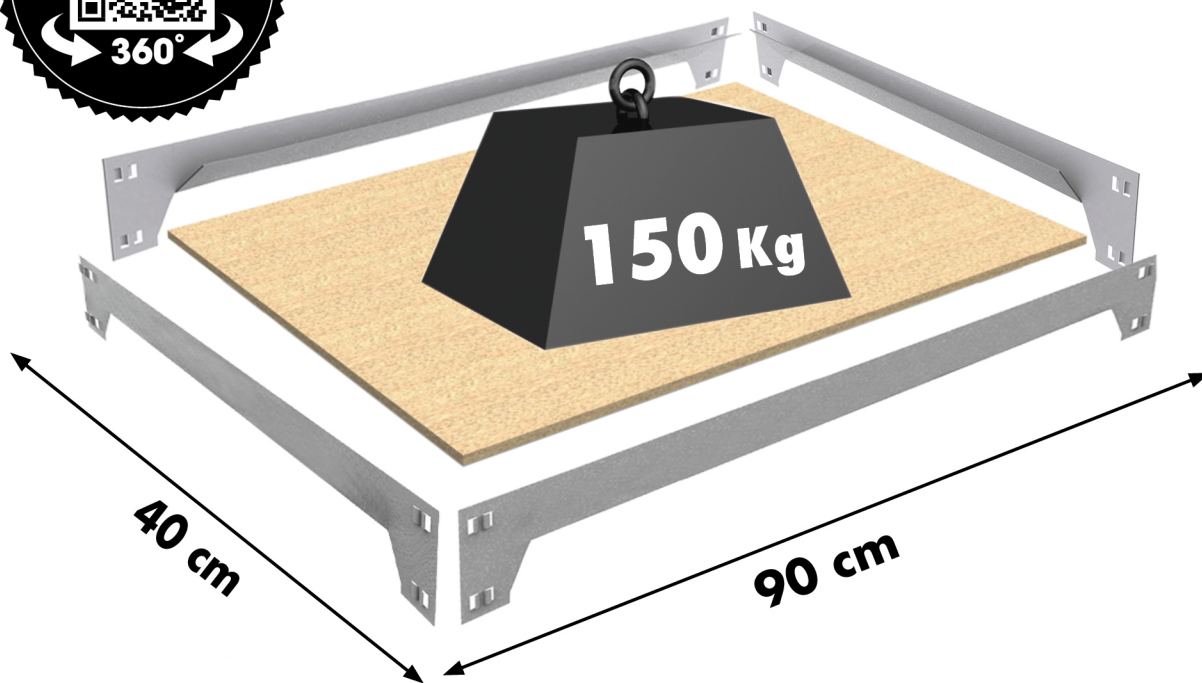


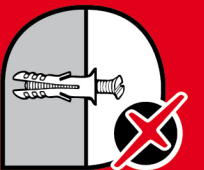
# REGALUX®

## 90 x 40 cm\*

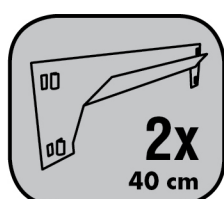
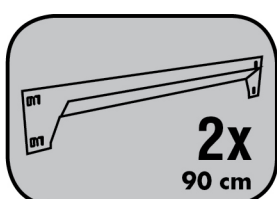
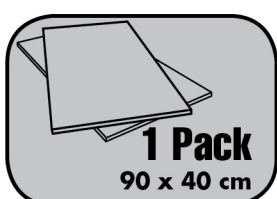
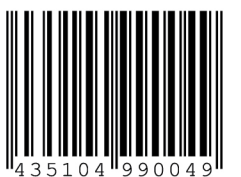
**Estante Adicional SIN TORNILLOS**  
ZUSÄTZLICHES REGALBODEN OHNE SCHRAUBEN  
ADDITIONAL SHELF WITHOUT SCREWS



Para ESTANTERÍA GALVANIZADA SIN TORNILLOS:  
Für VERZINKTE Regal OHNE SCHRAUBEN:  
For GALVANIZED Shelving WITHOUT SCREWS:



\*MEDIDAS REALES - ECHTE MESSUNGEN  
USED MEASUREMENTS: 911 x 410 mm



ESTANTERIAS SIMON S.L. B.50.556.463  
PG. ALFAMEN C/ POLIGONO C, N°3  
ALFAMEN (ZARAGOZA)

INSTRUCCIONES  
INSTRUCTIONS  
ANLEITUNG  
INSTRUCTIONS

# REGALUX®

