



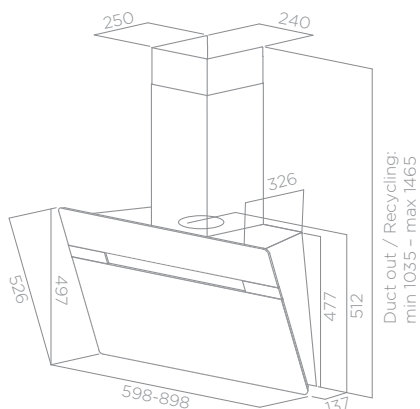
DE PARED De parede

THUNDER

ACABADOS Acabamentos	VIDRIO NEGRO + TUBO NEGRO, VIDRIO BLANCO + TUBO BLANCO Vidro preto + chaminé preto, vidro branco + chaminé branco
MEDIDAS Medidas	60 - 90 CM



MANDOS Comandos	PANTALLA TÁCTIL 3V+I Touch control 3v+i
ILUMINACIÓN Iluminação	LED 2X2,5 W Led 2x2,5 W
VERSIÓN Versão	ASPIRANTE Aspirante
SALIDA Diâmetro da saída	150 mm
NIVEL SONORO (MIN/MAX) Nível de ruído (min/max)	50/65 db(A)
CONSUMO TOTAL Absorção total	265 W
CLASIFICACIÓN ENERGÉTICA Classificação energética	B (A++/ E)
ACCESORIOS / ACESSÓRIOS BAUHAUS	
FILTROS DE GRASA Filtro anti-gordura	INCLUIDO Incluído
FILTRO DE CARBÓN Filtro de odores	A PEDIDO CFC0038668 A pedido 24917465



MODELO / MODELO	BAUHAUS	
THUNDER BL/A/60/LX	PRF0107819B	25736928
THUNDER BL/A/90/LX	PRF0107820B	25736937
THUNDER WH/A/60/LX	PRF0107821B	25728013
THUNDER WH/A/90/LX	PRF0107822B	25735165



≥40 cm



≥50 cm



Motor 1000



Comando electrónico intuitivo



Aspiración Trasera



Indicador de saturación de filtro



Doble zona de aspiración