

piemme

Produktcode
PLU 0001 L

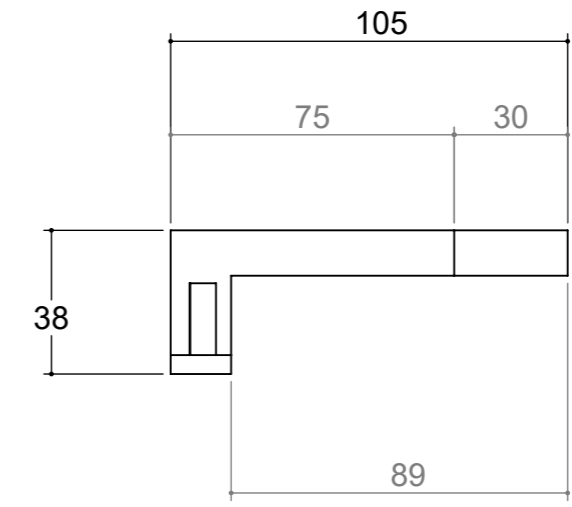
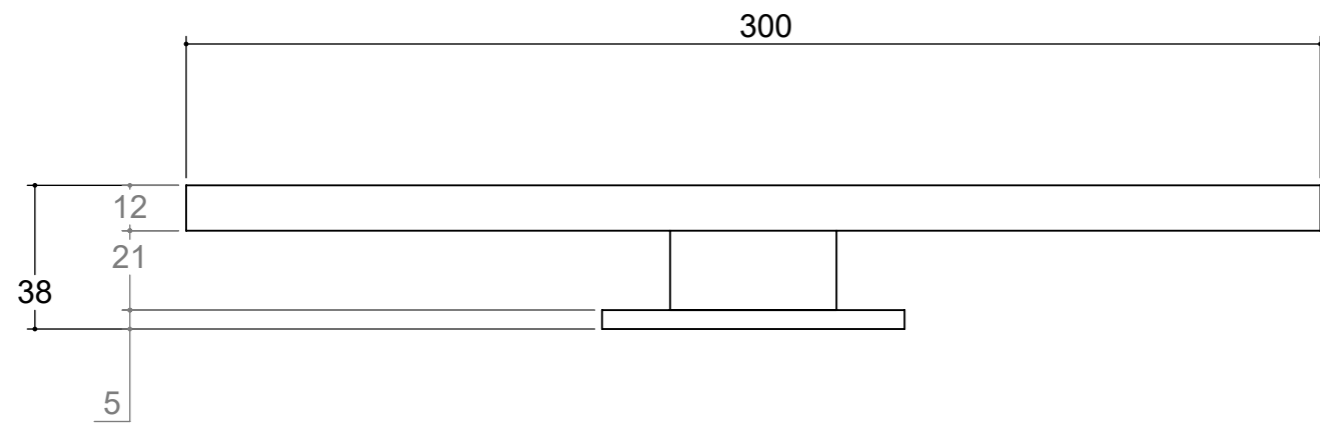
Beschreibung
LED-Lichtpunkt

Handelsmaße
30 x 4 x 10,5

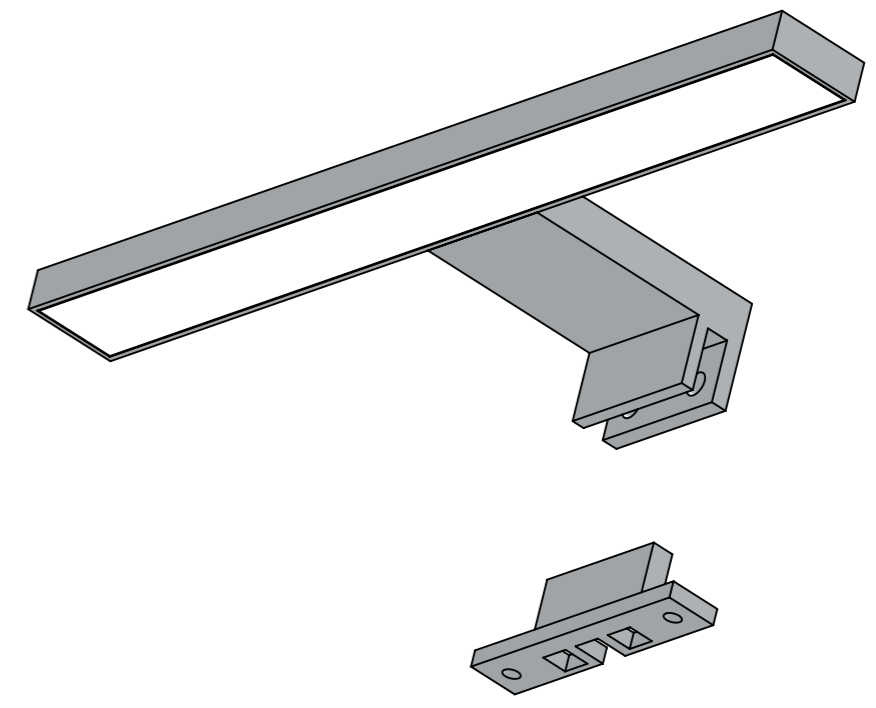
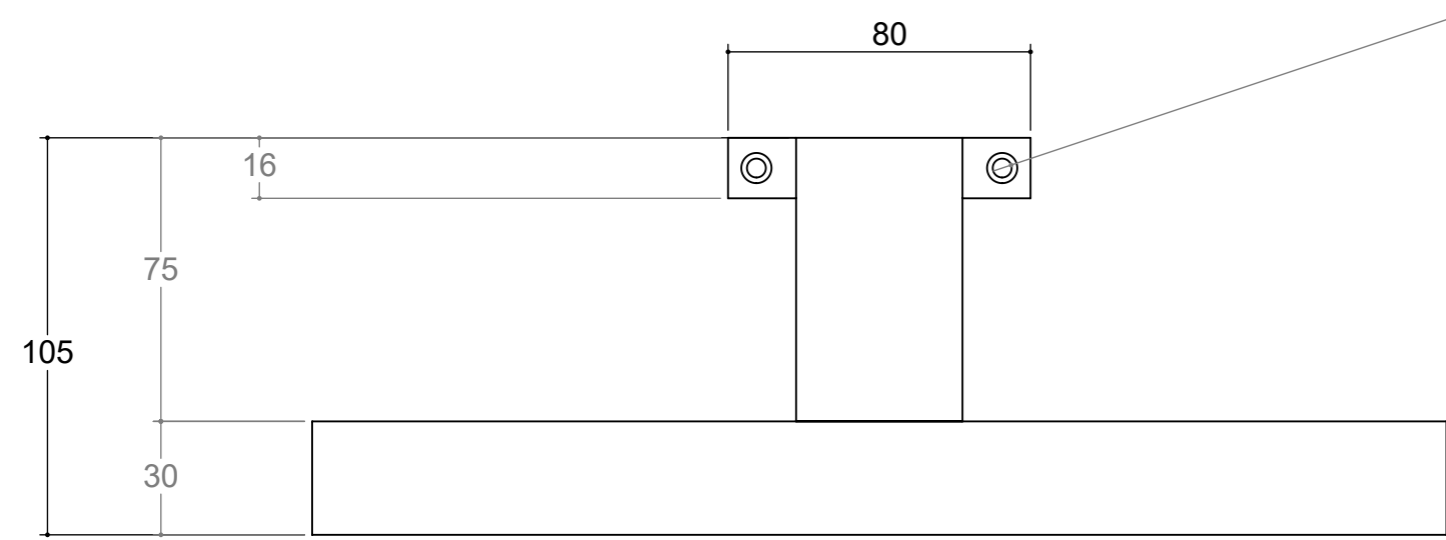
Formato Foglio: A3 - Scala: 1:2

Gewicht
150 g.

Anmerkung
4,5W - 4000/4500k - (cl II - IP44)



Ø5 PASSANTE



Produktcode
PLU 0001 L

Beschreibung
LED-Lichtpunkt

Handelsmaße
30 x 4 x 10,5

Formato Foglio: A3 - Scala: 1:2

Gewicht
150 g.

Anmerkung
4,5W - 4000/4500k - (cl II - IP44)

