

piemme

Produktcode
LAV TAP IN CX R 100

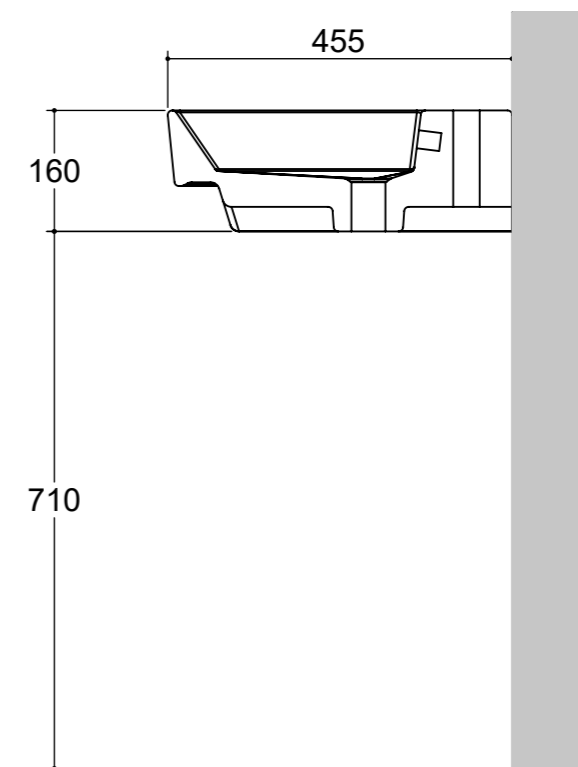
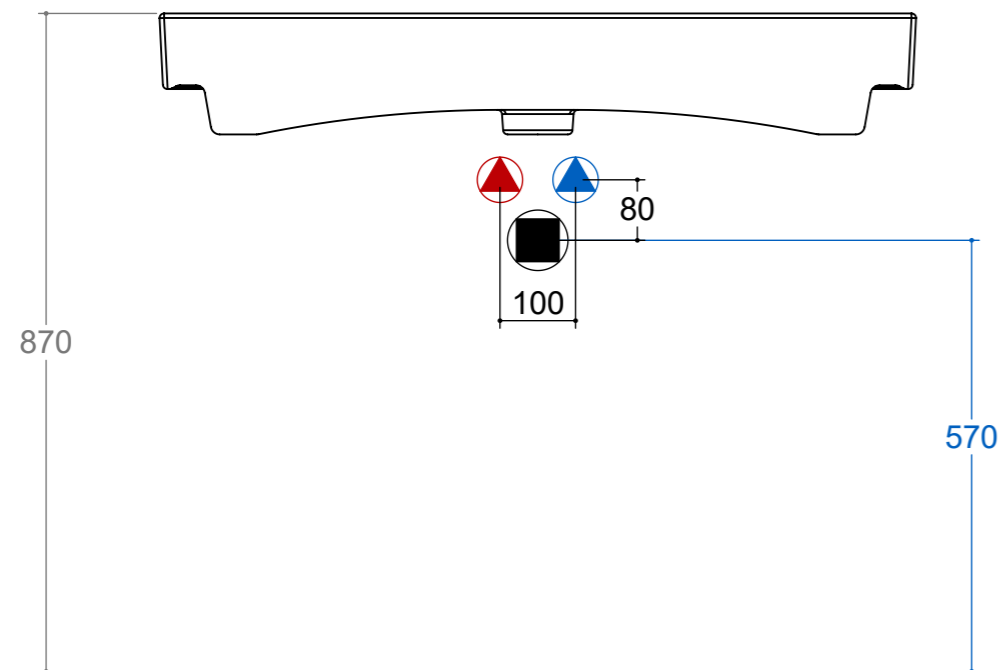
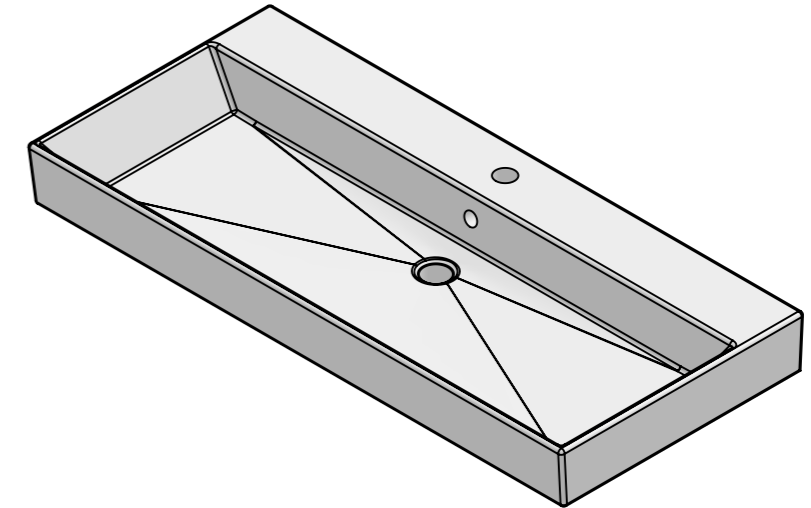
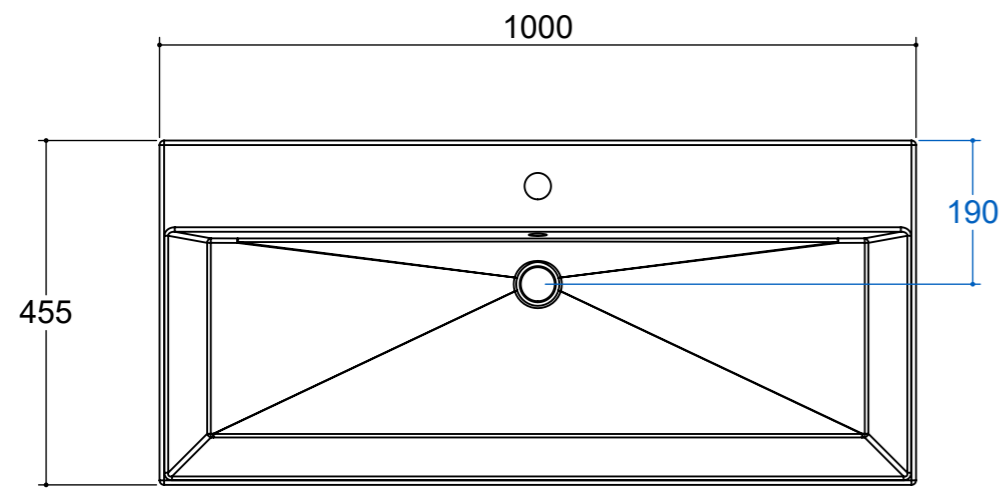
Kollektion
Tape

Beschreibung
Keramikwaschbecken TAPE
mit zentralem Integralbecken

Gewicht
26000 g.

Handelsmaße
100 x 10 x 45,5

Formato Foglio: A3 - Scala: 1:6



piemme

Produktcode
LAV TAP IN CX R 100

Kollektion
Tape
Beschreibung
Keramikwaschbecken TAPE
mit zentralem Integralbecken

Gewicht
26000 g.
Handelsmaße
100 x 10 x 45,5
Formato Foglio: A3 - Scala: 1:10

