

piemme

Produktcode
LAV TAP IN CX R 85

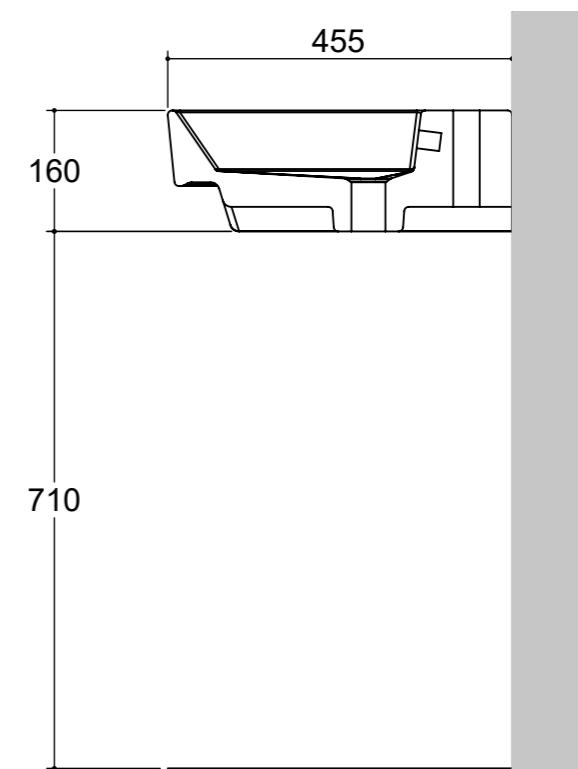
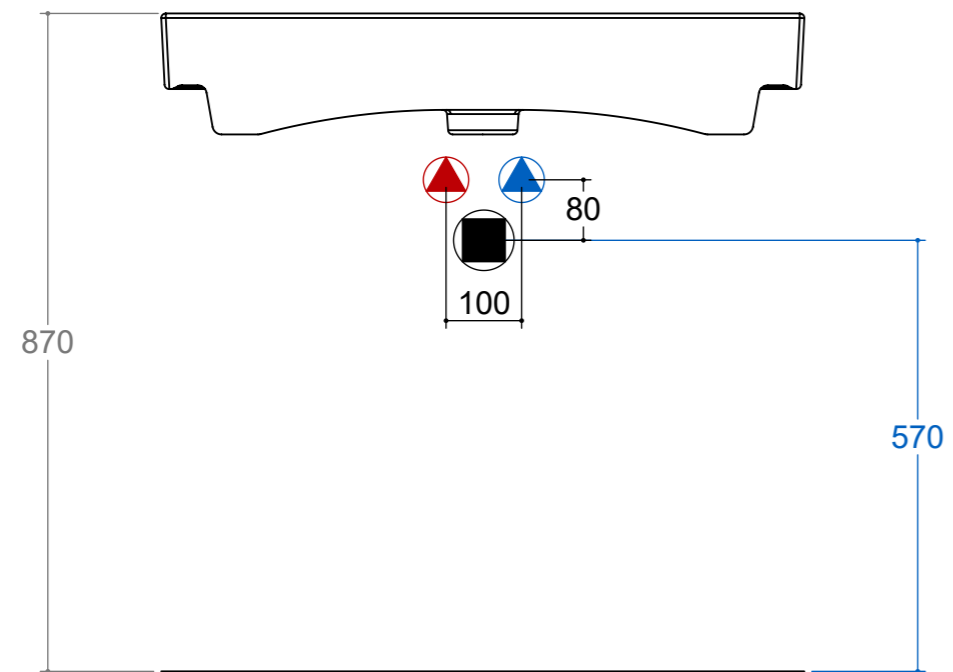
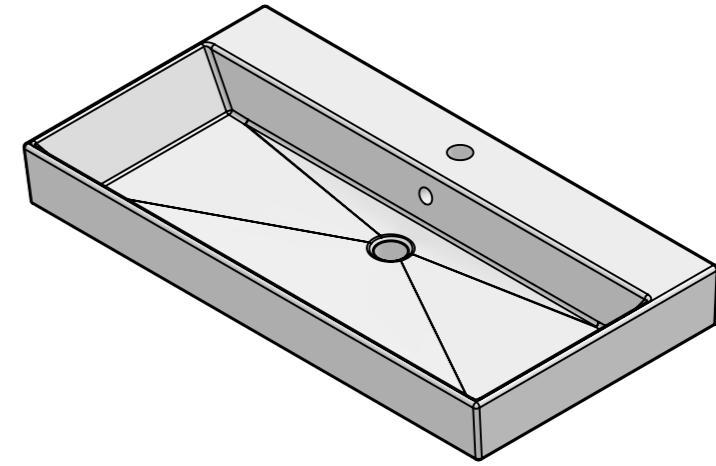
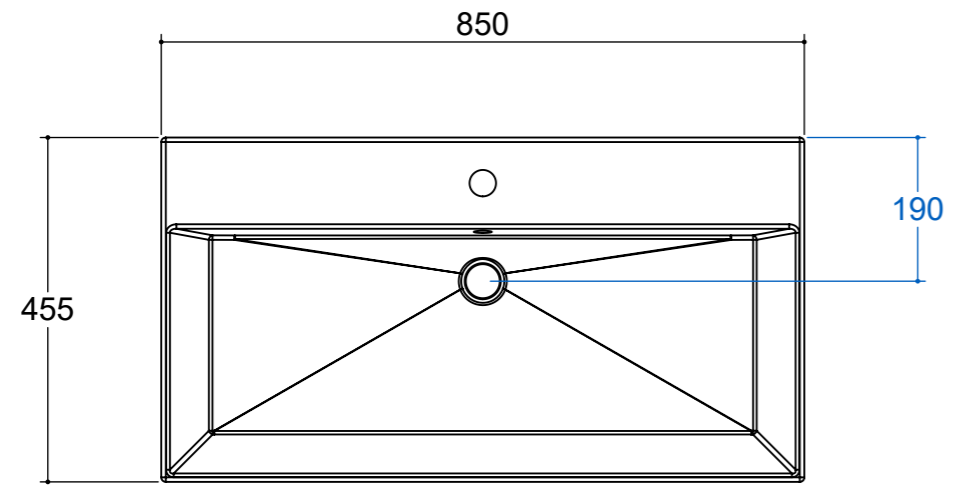
Kollektion
Tape

Beschreibung
Keramikwaschbecken TAPE
mit zentralem Integralbecken

Gewicht
22000 g.

Handelsmaße
85 x 10 x 45,5

Formato Foglio: A3 - Scala: 1:6



piemme

Produktcode
LAV TAP IN CX R 85

Kollektion
Tape
Beschreibung
Keramikwaschbecken TAPE
mit zentralem Integralbecken

Handelsmaße
85 x 10 x 45,5
Formato Foglio: A3 - Scala: 1:10

Gewicht
22000 g.

