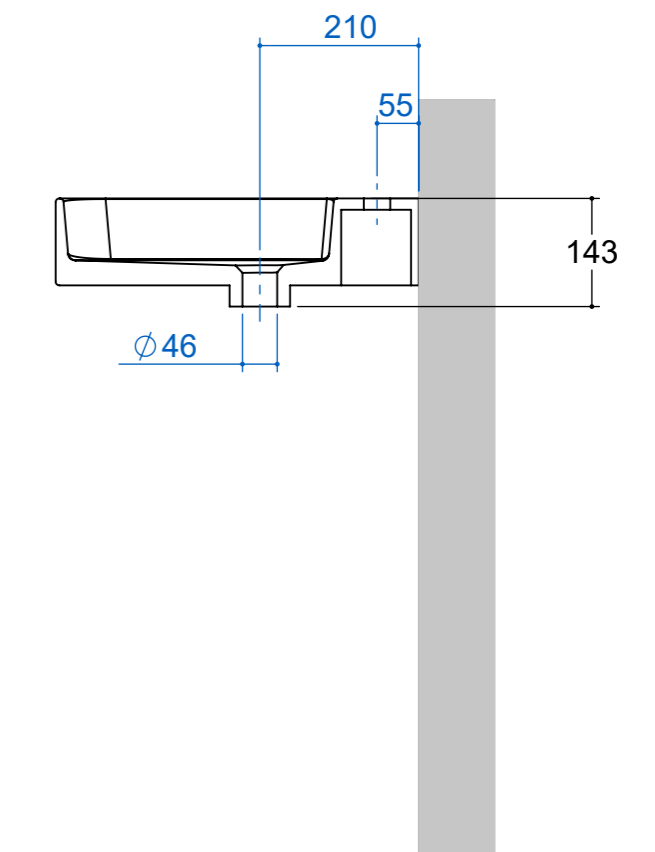
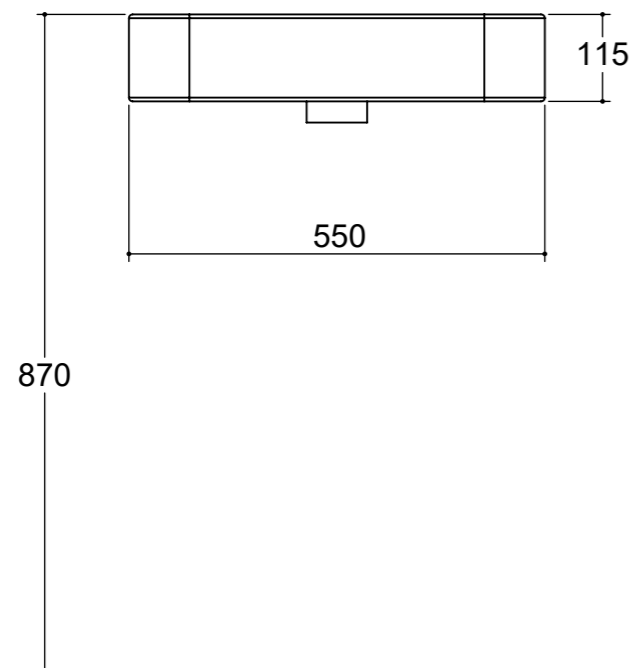
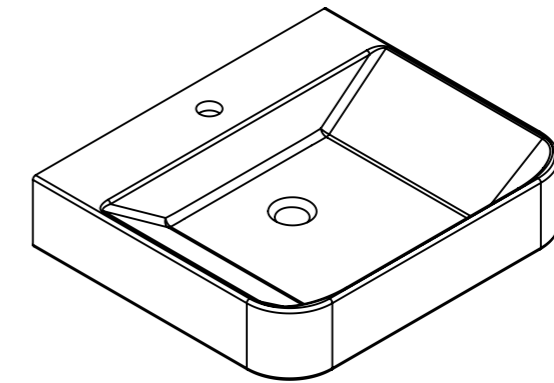
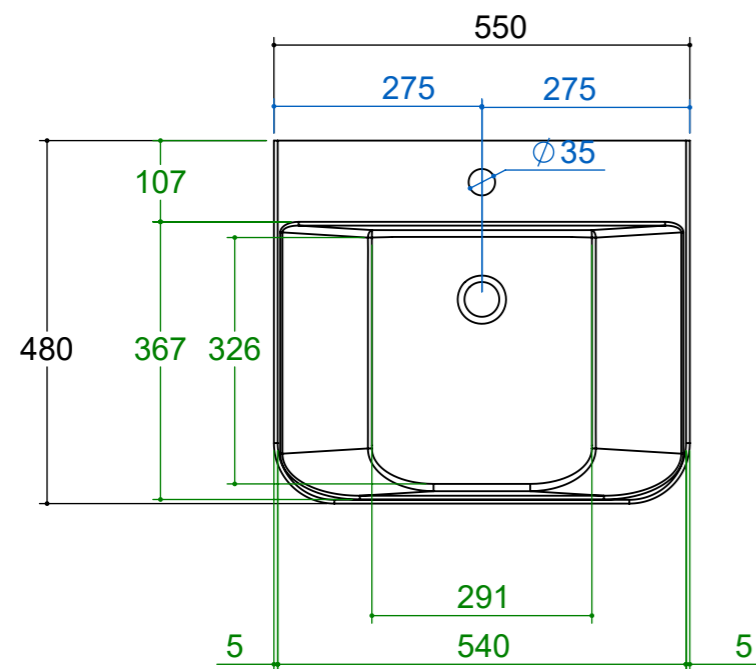


piemme

Produktcode
LAV DRW IN CX R 60

Kollektion
Draw
Beschreibung
Keramikwaschbecken DRAW
mit zentralem Integralbecken

Gewicht
15800 g.
Handelsmaße
55 x 14,5 x 48
Formato Foglio: A3 - Scala: 1:6



piemme

Produktcode
LAV DRW IN CX R 60

Kollektion
Draw

Beschreibung
Keramikwaschbecken DRAW
mit zentralem Integralbecken

Gewicht
15800 g.

Handelsmaße
55 x 14,5 x 48

Formato Foglio: A3 - Scala: 1:10

