

TORNILLOS PARA MADERA

Denominación: TORNILLOS PARA MADERA

Códigos: TPPOB, TPPOZ, TPTO, TPA2, TPBR, TRPO, ABA, ATA, TCLA, FS, TTPAD, TPTP, ATAPO.

Referencia: FT MAD-es

Fecha: 15/07/19

Revisión: 9

Página: 1 de 12



TPPO



TRPO



TPPOZ



ABA



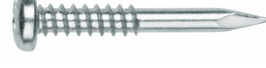
TPTO



ATA



TPA2



TCLA



TPBR



FS (ver FT BRO)



TTPAD/TPTP/ATAP

CARACTERÍSTICAS

- Acabados en bicromatado, cincado e inoxidable.
- Versiones con punta broca, inviolables, para tapón, distintas cabezas y mortajas: flexibilidad en el montaje.

APLICACIONES

- Empleo en todo tipo de montajes de carpintería de madera.
- Aplicación: fijación de herrajes a madera, fijación de montantes de madera entre sí, uniones refuerzos metálicos a madera.

TORNILLOS PARA MADERA

Denominación: **TORNILLOS PARA MADERA** Códigos: TPPOB, TPPOZ, TPTO, TPA2, TPBR, TRPO, ABA, ATA, TCLA, FS, TPTPAD, TPTP, ATAPO.

Referencia: **FT MAD-es** Fecha: **15/07/19** Revisión: **9** Página: **2 de 12**

MATERIALES

ITEM	MATERIAL	RECUBRIMIENTO
TPPO, TPTO, TRPO	Acero especial para tratamiento térmico SAE J403 1022	Bicromatado $\geq 3 \mu\text{m}$ ISO 4042 A1L
TPPOZ, TPBR, TCLA, ABA, ATA, FS		Cincado $\geq 3 \mu\text{m}$ ISO 4042 A1J
TPA2	Acero inoxidable A2	---

TABLA DE SELECCIÓN

TORNILLO	Cabeza	Punta	Rosca	Hueco	Recubr.	Aplicación
TPPO	Avellanada 90°	S	Madera 40°	Pz	Bicromatado	Unión de herrajes metálicos a maderas Unión de maderas entre sí
TPPOZ	Avellanada 90°	S	Madera 40°	Pz	Cincado	Unión de herrajes metálicos a maderas Unión de maderas entre sí
TPTO	Avellanada 90°	S	Madera 40°	Tx	Bicromatado	Unión de herrajes metálicos a maderas Unión de maderas entre sí
TPA2	Avellanada 90°	S	Madera 40°	Pz	Inoxidable A2	Unión de herrajes metálicos a maderas Unión de maderas entre sí
TPBR	Avellanada 90°	Broca	Madera 40°	Pz	Cincado	Maderas con recubrimientos duros Maderas duras
TRPO	Alomada	S	Madera 40°	Pz	Bicromatado	Sujeción de tiradores, bocallaves, escudos, etc.
ABA	Avellanada	Broca	Metal 60°	Ph	Cincado	Unión madera > 12 mm a perfil metálico
ATA	Avellanada	Broca	Metal 60°	Tx	Cincado	Unión madera > 12 mm a perfil metálico
TCLA	Redonda	Clavo	Rosca chapa	Ph + ranura	Cincado	Fijación correas persianas sobre cilindro que las sujeta
FS	Hexagonal	Broca	Metal 60°	---	Cincado	Unión placas de metal a madera.

MATERIAL BASE



MADERA

TORNILLOS PARA MADERA

Denominación: TORNILLOS PARA MADERA	Códigos: TPPOB, TPPOZ, TPPO, TPA2, TPBR, TRPO, ABA, ATA, TCLA, FS, TPTPAD, TPTP, ATAPO.		
Referencia: FT MAD-es	Fecha: 15/07/19	Revisión: 9	Página: 3 de 12

1. TP-PO

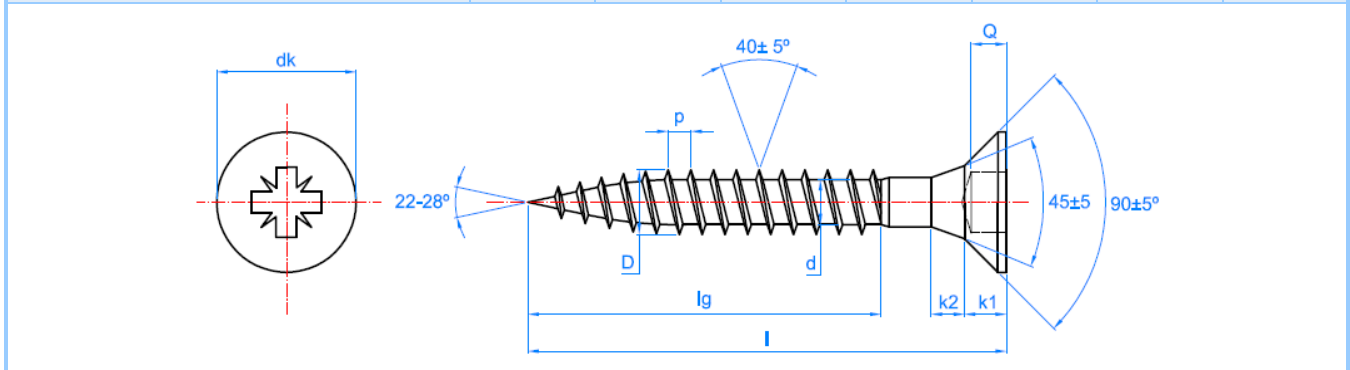
Tirafondo de cabeza avellanada 90°, filete 40°

Propiedades		
A	B YELLOW	Z ZINC
Acero	Recubrimiento bicromatado	Recubrimiento zincado

Propiedades		
Pz	Cabeza avellanada	Punta S, alfiler

1.1. Datos

Código		TPPO25	TPPO30	TPPO35	TPPO40	TPPO45	TPPO50	TPPO60
		TPPOZ25	TPPOZ30	TPPOZ35	TPPOZ40	TPPOZ45	TPPOZ50	TPPOZ60
dk: diámetro cabeza	[mm]	5.0	6.0	7.0	8.0	9.0	10.0	12.1
D: diámetro exterior rosca	[mm]	2.5	3.0	3.5	4.0	4.5	5.0	6.0
d: diámetro interior rosca	[mm]	1.6	1.9	2.2	2.5	2.7	3.0	3.6
p: paso rosca	[mm]	1.10	1.35	1.60	1.80	2.00	2.20	2.60
l: longitudes tornillo	[mm]	10 - 25	12 - 40	16 - 50	16 - 70	20 - 80	20 - 120	40 - 220
lg: longitud máxima rosca	[mm]	Completa	Completa	Completa	60	60	60	60*
Mortaja Pz		#1	#1	#2	#2	#2	#2	#3
Códigos puntas de instalación (punta Pz)		PUPOC01 PUPOL01	PUPOC01 PUPOL01	PUPOC02 PUPOL02	PUPOC02 PUPOL02	PUPOC02 PUPOL02	PUPOC02 PUPOL02	PUPOC03 PUPOL03



*TPPOZ hasta 110

** 75 mm de longitud de rosca a partir de TPPO60120

- Acabado en bicromatado.
- Cabeza avellanada 90°, rosca madera 40°, mortaja Pz.
- Punta S que permite la perforación directa de la madera.
- Empleo:
 - Fijación de herrajes metálicos con taladro previo sobre madera.
 - Fijación de refuerzos metálicos con taladro previo sobre madera.
 - Unión de maderas duras entre sí.

TORNILLOS PARA MADERA

Denominación: TORNILLOS PARA MADERA	Códigos: TPPOB, TPPOZ, TPTO, TPA2, TPBR, TRPO, ABA, ATA, TCLA, FS, TPTPAD, TPTP, ATAPO.		
Referencia: FT MAD-es	Fecha: 15/07/19	Revisión: 9	Página: 4 de 12

2. TP-TO

Tirafondo de cabeza avellanada 90°, filete 40°

Propiedades

Acero

Recubrimiento bicromatado

Propiedades

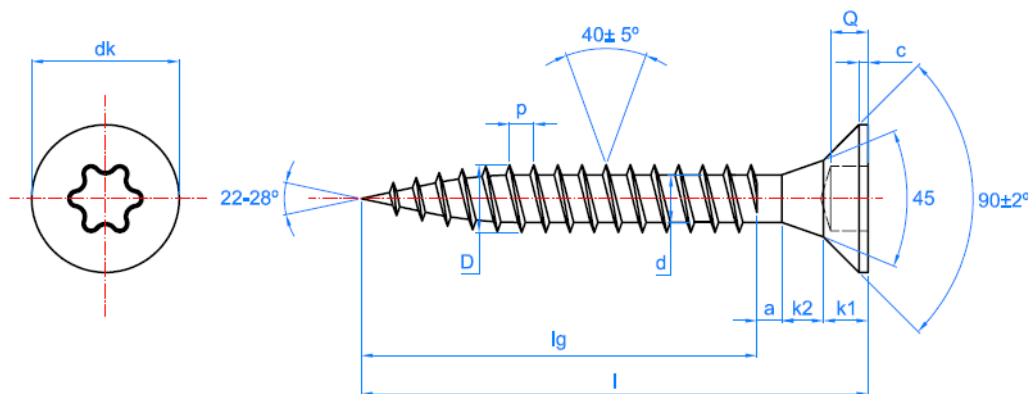
Hexalobular Tx

Cabeza avellanada

Punta S, alfiler

2.1. Datos

Código		TPTO30	TPTO35	TPTO40	TPTO45	TPTO50	TPTO60
d_k : diámetro cabeza	[mm]	6.0	7.0	8.0	9.0	10.0	12.0
D: diámetro exterior rosca	[mm]	3.0	3.5	4.0	4.5	5.0	6.0
d: diámetro interior rosca	[mm]	1.9	2.2	2.5	2.7	3.0	3.6
p: paso rosca	[mm]	1.35	1.60	1.80	2.00	2.20	2.60
l: longitudes tornillo	[mm]	15 - 30	15 - 50	15 - 70	30 - 70	30 - 120	60 - 300
l_g : longitud máxima rosca	[mm]	Completa	Completa	60	60	60*	60**
Huella hexalobular Tx		#10	#15	#20	#20	#25	#30
Códigos puntas de instalación (punta Tx)		PUTO010	PUTO015	PUTO020	PUTO020	PUTO025	PUTO030



* 72 mm de longitud de rosca para el TPTO50120
 ** 72 mm de longitud de rosca a partir de TPTO60110


- Acabado en bicromatado.
- Cabeza avellanada 90°, rosca madera 40°, punta S que permite la perforación directa de la madera.
- Huella hexalobular ISO 10664 (Tx), que permite mayor esfuerzo que la Pz.
- Empleo:
 - Fijación de herrajes metálicos con taladro previo sobre madera.
 - Fijación de refuerzos metálicos con taladro previo sobre madera.
 - Unión de maderas duras entre sí.

TORNILLOS PARA MADERA

Denominación: TORNILLOS PARA MADERA	Códigos: TPPOB, TPPOZ, TPPO, TPA2, TPBR, TRPO, ABA, ATA, TCLA, FS, TPTPAD, TPTP, ATAPO.		
Referencia: FT MAD-es	Fecha: 15/07/19	Revisión: 9	Página: 5 de 12


3. TP-A2


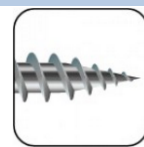
Tirafondo inoxidable cabeza avellanada 90°, filete 40°



Propiedades

Posibilidad en inoxidable



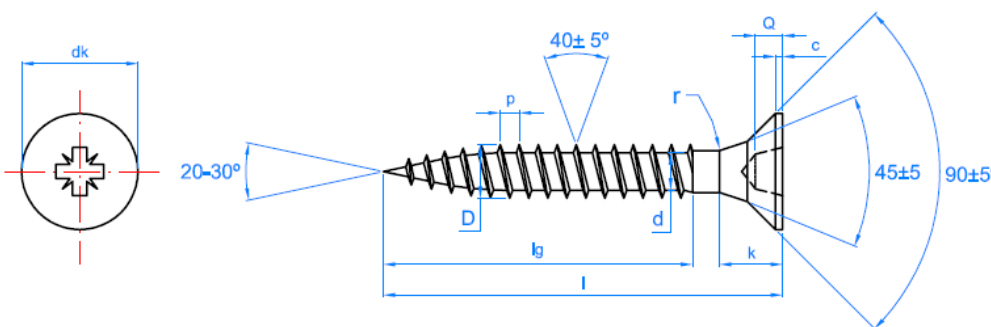
Pz

Cabeza avellanada

Punta S, alfiler

3.1. Datos

Código		TPA230	TPA235	TPA240	TPA245	TPA250
dk: diámetro cabeza	[mm]	6.0	7.0	8.0	9.0	10.0
D: diámetro exterior rosca	[mm]	3.0	3.5	4.0	4.5	5.0
d: diámetro interior rosca	[mm]	1.9	2.2	2.5	2.7	3.0
p: paso rosca	[mm]	1.35	1.60	1.80	2.00	2.20
l: longitudes tornillo	[mm]	16 - 25	20 - 40	30 - 50	30 - 50	50 - 70
lg: longitud máxima rosca	[mm]	Completa	Completa	Completa	Completa	50
Mortaja Pz		#1	#2	#2	#2	#2
Códigos puntas de instalación (punta Pz)		PUPOC01 PUPOL01	PUPOC02 PUPOL02	PUPOC02 PUPOL02	PUPOC02 PUPOL02	PUPOC02 PUPOL02



- Fabricado en acero inoxidable A2 (AISI 304).
- Cabeza avellanada 90°, rosca madera 40°, mortaja Pz.
- Punta S que permite la perforación directa de la madera.
- Empleo:
 - Fijación de herrajes metálicos con taladro previo sobre madera.
 - Fijación de refuerzos metálicos con taladro previo sobre madera.
 - Unión de maderas entre sí.

TORNILLOS PARA MADERA

Denominación: TORNILLOS PARA MADERA	Códigos: TPPOB, TPPOZ, TPPO, TPA2, TPBR, TRPO, ABA, ATA, TCLA, FS, TPTPAD, TPTP, ATAPO.		
Referencia: FT MAD-es	Fecha: 15/07/19	Revisión: 9	Página: 6 de 12

4. TP-BR

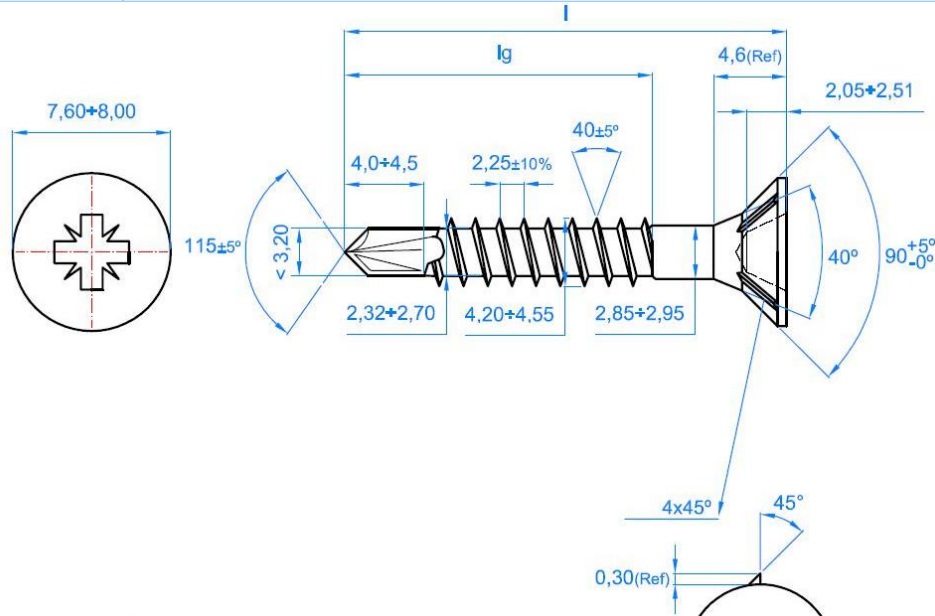
Tirafondo cabeza avellanada 90°, punta broca y paso de rosca más ancho



Propiedades		
Acero	Recubrimiento zincado	
Propiedades		
Pz	Cabeza avellanada	Punta broca

4.1. Datos

Código		TPBR4325	TPBR4330	TPBR4335	TPBR4340	TPBR4345	TPBR4350	TPBR4360	TPBR4370
l: longitudes tornillo	[mm]	25	30	35	40	45	50	60	70
l _g : longitud máxima rosca	[mm]	Completa	20	23.3	26.7	30.0	33.3	40.0	46.7
Mortaja Pz		#2							
Código punta instalación (Pz)		PUPOC02 / PUPOL02							



- Acabado en cincado, diámetro rosca 4.3 mm y longitudes: 25 – 70 mm.
- Cabeza avellanada 90°, rosca madera 40°, paso ancho, mortaja Pz #2.
- Punta broca, que permite taladrar maderas duras (luengo, roble, etc.) sin abrir la madera, y maderas con recubrimientos (melaminas, etc.).
- Estrías debajo de la cabeza, para el avellanado directo de maderas y recubrimientos.
- Empleo:
 - Fijación en maderas con recubrimientos duros (melaminas, etc.)
 - Para maderas duras, al evitar que se abra la madera al taladrar (luengo, roble americano, etc.)
 - Colocación de herrajes metálicos cerca del borde de la madera.
 - Unión de maderas entre sí, cuando se requiera que el tornillo se encuentre cerca del borde.

TORNILLOS PARA MADERA

Denominación: TORNILLOS PARA MADERA	Códigos: TPPOB, TPPOZ, TPTO, TPA2, TPBR, TRPO, ABA, ATA, TCLA, FS, TPTPAD, TPTP, ATAPO.		
Referencia: FT MAD-es	Fecha: 15/07/19	Revisión: 9	Página: 7 de 12

5. TR-PO

Tirafondo de cabeza alomada, filete de 40°



Propiedades



Acero



Recubrimiento bicromatado

Propiedades



Pz



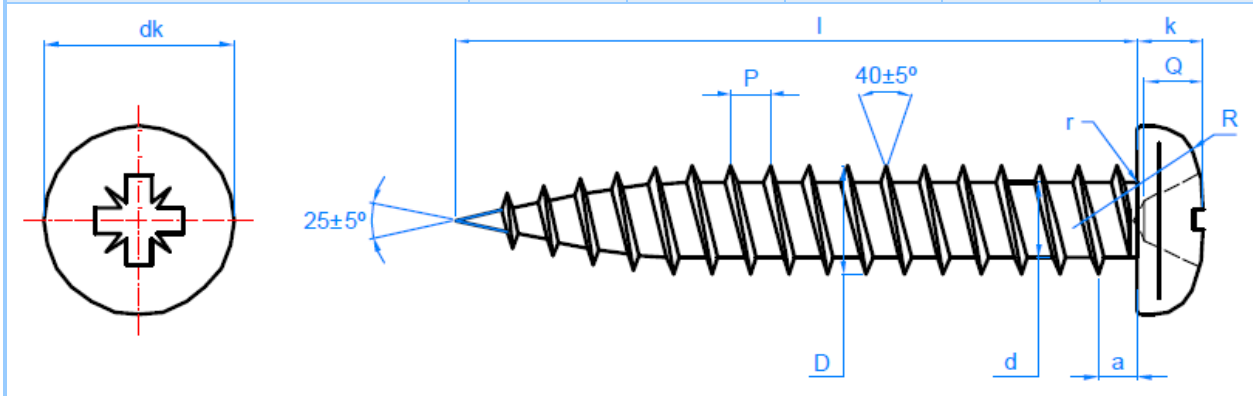
Cabeza alomada



Punta S, alfiler

5.1. Datos

Código		TRPO30	TRPO35	TRPO40	TRPO45	TRPO50
d_k : diámetro cabeza	[mm]	6.0	7.0	8.0	9.0	10.0
D: diámetro exterior rosca	[mm]	3.0	3.5	4.0	4.5	5.0
d: diámetro interior rosca	[mm]	1.9	2.2	2.5	2.7	3.0
p: paso rosca	[mm]	1.35	1.60	1.80	2.00	2.20
k: espesor cabeza	[mm]	2.2	2.6	2.8	3.0	3.2
R: radio cabeza	[mm]	5.0	6.5	7.9	9.2	9.5
l: longitudes tornillo	[mm]	16 - 20	16 - 35	16 - 50	16 - 45	20 - 50
l_g : longitud máxima rosca	[mm]	Completa	Completa	Completa	Completa	Completa
Mortaja Pz		#1	#2	#2	#2	#2
Códigos puntas de instalación (punta Pz)		PUPOC01 PUPOL01	PUPOC02 PUPOL02	PUPOC02 PUPOL02	PUPOC02 PUPOL02	PUPOC02 PUPOL02



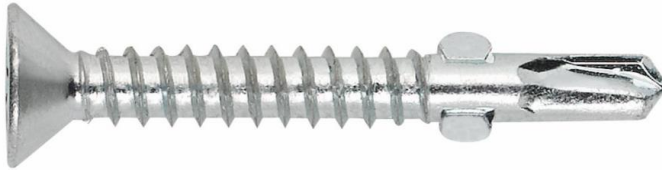
- Acabado en bicromatado.
- Cabeza alomada, rosca madera 40°, mortaja Pz.
- Punta S que permite la perforación directa de la madera.
- Empleo:
 - Fijación de tiradores, bocallaves, escudos, etc.

TORNILLOS PARA MADERA

Denominación: TORNILLOS PARA MADERA	Códigos: TPPOB, TPPOZ, TPTO, TPA2, TPBR, TRPO, ABA, ATA, TCLA, FS, TPTPAD, TPTP, ATAPO.		
Referencia: FT MAD-es	Fecha: 15/07/19	Revisión: 9	Página: 8 de 12

6. ABA

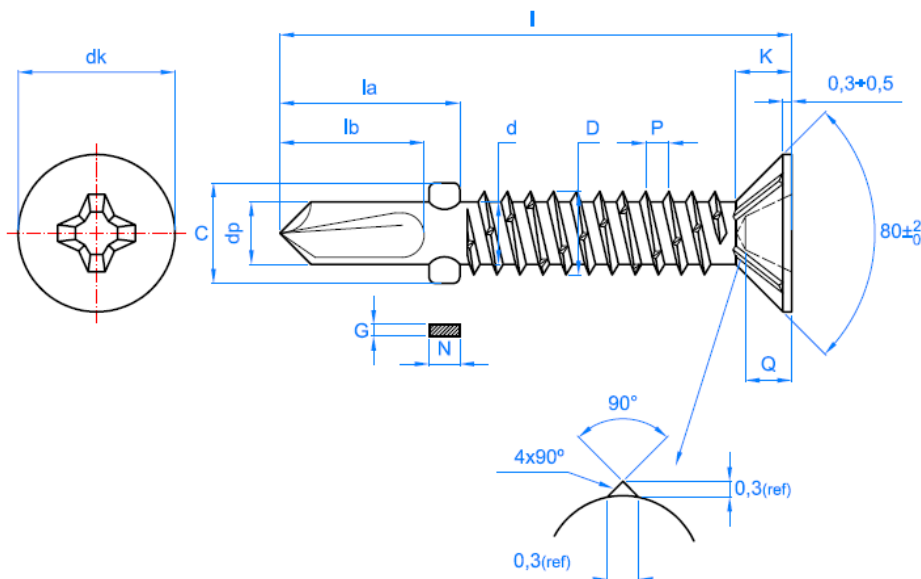
Tornillo autotaladrante con broca de dos alas, cabeza avellanada y huella Ph



Propiedades		
Acero	Recubrimiento Zincado	Madera IPN
Propiedades		
Ph	Cabeza avellanada	Punta broca con alas

6.1. Datos

Código		ST 4.8	ST 5.5	ST 6.3
dk: diámetro cabeza	[mm]	9.50	10.80	12.40
k: espesor cabeza	[mm]	3.15	4.27	4.81
Punta Ph		nº 2		
Ángulo avellanado cabeza	°	80	80	80
Longitud broca	[mm]	10	12	13
D: diámetro exterior rosca	[mm]	4.80	5.46	6.25
d: diámetro interior rosca	[mm]	3.58	4.17	4.88
p: paso rosca	[mm]	1.6	1.8	1.8
L: longitudes	[mm]	32 - 50	38 - 65	60 - 85
Código punta instalación (Ph)		PUPHC02 / PUPHL02		
Capacidad de taladrado	[mm]	1.75 - 4.00	1.75 - 5.00	2.50 - 6.00
Espesor a fijar	[mm]	L - 18	L - 21	L - 22



TORNILLOS PARA MADERA

Denominación: TORNILLOS PARA MADERA	Códigos: TPPOB, TPPOZ, TPTO, TPA2, TPBR, TRPO, ABA, ATA, TCLA, FS, TPTPAD, TPTP, ATAPO.		
Referencia: FT MAD-es	Fecha: 15/07/19	Revisión: 9	Página: 9 de 12

7. ATA

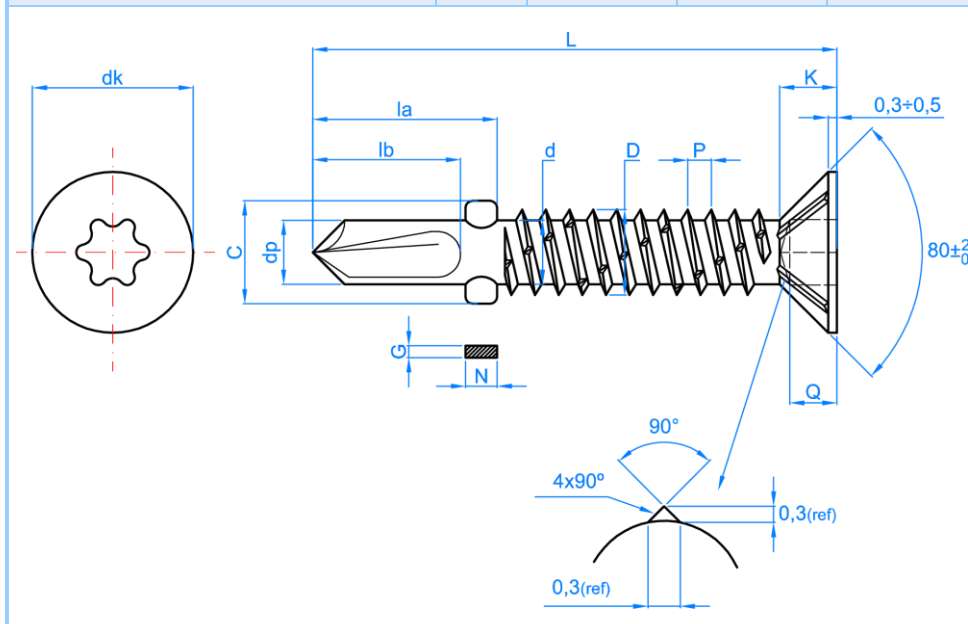
Tornillo autotaladrante con broca de dos alas, cabeza avellanada y huella Tx



Propiedades		
Acero	Recubrimiento Zincado	Madera IPN
Propiedades		
Tx	Cabeza avellanada	Punta broca con alas

7.1. Datos

Código		ST 4.8	ST 5.5	ST 6.3
dk: diámetro cabeza	[mm]	9.50	10.80	12.40
k: espesor cabeza	[mm]	3.15	4.27	4.81
Punta Tx		T25	T25	T30
Ángulo avellanado cabeza	°	80	80	80
Longitud broca	[mm]	10	12	13
D: diámetro exterior rosca	[mm]	4.80	5.46	6.25
d: diámetro interior rosca	[mm]	3.58	4.17	4.88
p: paso rosca	[mm]	1.6	1.8	1.8
L: longitudes	[mm]	32 - 50	38 - 65	50 - 100
Código punta instalación (Tx)		PUTO025	PUTO025	PUTO030
Capacidad de taladrado	[mm]	1.75 - 4.00	1.75 - 5.00	2.50 - 6.00
Espesor a fijar	[mm]	L - 18	L - 21	L - 22



TORNILLOS PARA MADERA

Denominación: TORNILLOS PARA MADERA

Códigos: TPPOB, TPPOZ, TPTO, TPA2, TPBR, TRPO, ABA, ATA, TCLA, FS, TPTPAD, TPTP, ATAPO.

Referencia: FT MAD-es

Fecha: 15/07/19

Revisión: 9

Página: 10 de 12

CARACTERÍSTICAS Y RECOMENDACIONES ABA/ATA

- Acabado cincado.
- Para unión de madera a perfiles de chapa superiores a 1.75 mm .
- Las dos alas de la punta realizan un taladro previo en la madera que evitan que la rosca se embote y que la madera se resquebraje en las proximidades del taladro.
- Con estrías en la parte inferior de la cabeza que avellan directamente la madera, melamina y otros materiales, haciendo a su vez de anti giro.

Para ensamblar madera – metal se requiere un agujero en la madera con un espacio que evite que el roscado en la madera empiece antes de terminar el taladrado del metal. En caso contrario se podría quemar la punta de la broca, romper la madera o en su caso desencolar la unión madera – metal.

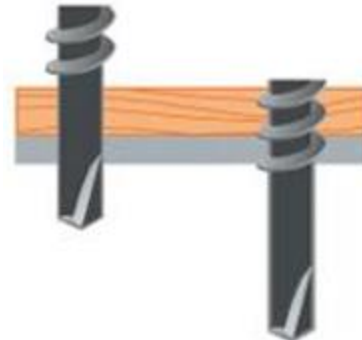
Para ello se debe tomar alguna de las siguientes opciones:

- Dar un taladro previo en la madera, de mayor diámetro que la rosca
- Emplear un tornillo con punta broca extralarga (no se comercializa habitualmente)
- Emplear tornillo broca 2 alas: se produce un escariado en la madera de mayor diámetro que la rosca, de forma que ésta no entrará en contacto con la madera. Las alas se romperán cuando entren en contacto con el metal y el filo rosque en él.

Unión con tornillo broca convencional. La madera se resquebraja.



Punta broca de gran longitud. No suelen ser tornillos comerciales.



Tornillo broca 2 alas. La solución óptima.

- taladrado de la madera
- escariado de la madera + taladrado del metal
- roscado en el metal



TORNILLOS PARA MADERA

Denominación: TORNILLOS PARA MADERA	Códigos: TPPOB, TPPOZ, TPPO, TPA2, TPBR, TRPO, ABA, ATA, TCLA, FS, TPTPAD, TPTP, ATAPO.		
Referencia: FT MAD-es	Fecha: 15/07/19	Revisión: 9	Página: 11 de 12

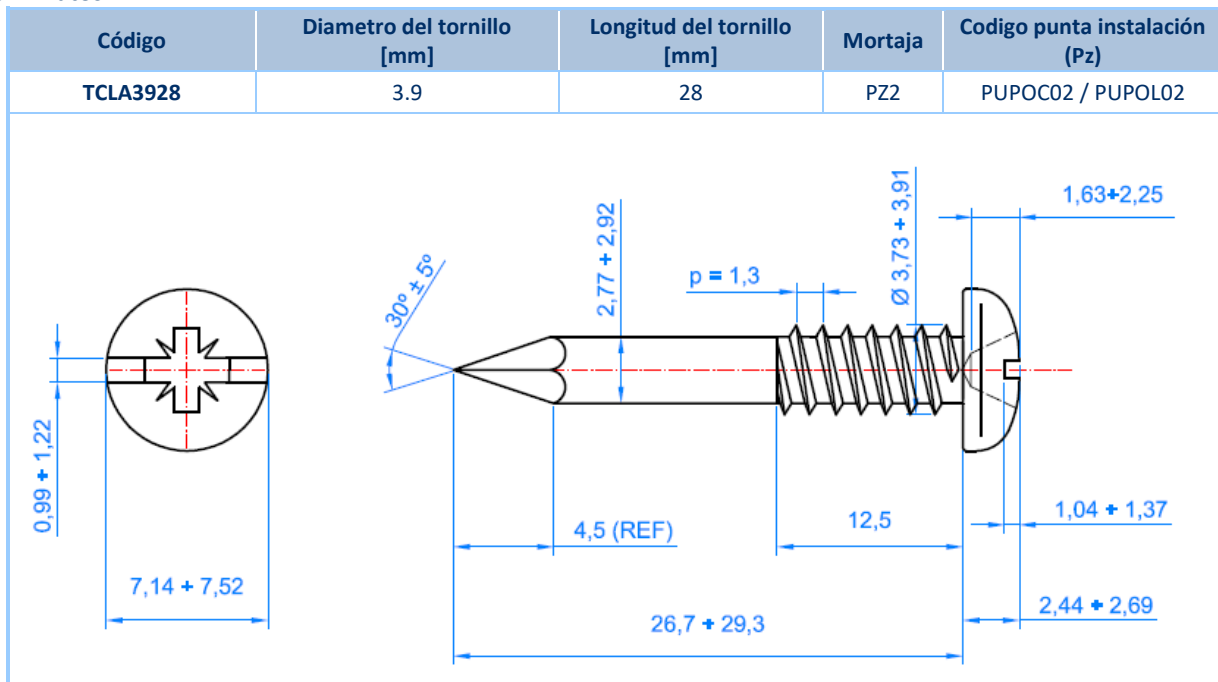
8. T-CLA

Tornillo rosca chapa con punta clavo para persianas



Propiedades		
Acero	Recubrimiento Zincado	Instalación por golpe
Propiedades		
Pz con ranura	Cabeza redonda	Punta diamante

8.1. Datos



- Acabado en cincado
- Cabeza Pz #2 con ranura
- Punta instalación PUPOC02, PUPOL02
- Rosca chapa 60°
- Punta clavo
- Empleo: Para fijar lamas y correas de persianas sobre el cilindro en el que se enrollan.

TORNILLOS PARA MADERA

Denominación: TORNILLOS PARA MADERA

Códigos: TPPOB, TPPOZ, TPTO, TPA2, TPBR, TRPO, ABA, ATA, TCLA, FS, TTPAD, TPTP, ATAPO.

Referencia: FT MAD-es

Fecha: 15/07/19

Revisión: 9

Página: 12 de 12

9. TAPONES DE COLORES TAPA-TORNILLOS

Se disponen de los siguientes tapones de colores para decoración de cabezas de tornillos:

- **TTPAD:** Tapones adhesivos diámetro 14 mm. para tornillos cabeza plana:

- TTPADBL: Blanco
- TTPADBE: Beige
- TTPADGR: Gris
- TTPADNE: Negro
- TTPADPI: Pino
- TTPADRO: Roble
- TTPADCA: Caoba
- TTPADNO: Nogal
- TTPADHA: Haya
- TTPADSA: Sapeli
- TTPADCE: Cerezo



- **TPTP:** Tapones de plástico para mortaja Pz #2, diámetro 12.5 mm:

- TTPBBLA: Blanco
- TTPPMAR: Marrón



- **ATAPO:** Tapones de plástico para cabezas hexagonales de 8 y 10 mm.

Código		RAL	Color
ATAPO08AR	ATAPO10AR	RAL 1.001	Arena
ATAPO08RC	ATAPO10RC	RAL 3.003	Rojo Coral
ATAPO08RT	ATAPO10RT	RAL 3.011	Rojo Teja
ATAPO08VN	ATAPO10VN	RAL 6.028	Verde Navarra
ATAPO08BP	ATAPO10BP	RAL 9.010	Blanco Pirineo
ATAPO08NE	ATAPO10NE	RAL 9.005	Negro Intenso
ATAPO08BO	ATAPO10BO	RAL 9.002	Blanco Ostra



- **Empleo:**
Para acabado decorativo de tornillos, evitando que destaque la cabeza del tornillo sobre la madera una vez instalada la fijación.