

Montageanleitung

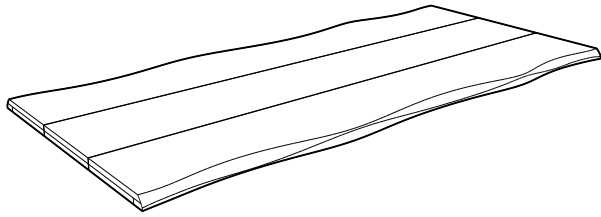


2

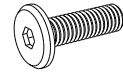
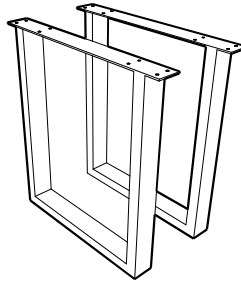


10 min

A : 1 Stk



B : 2 Stk (exl.)



C : 16 Stk
(exl.)

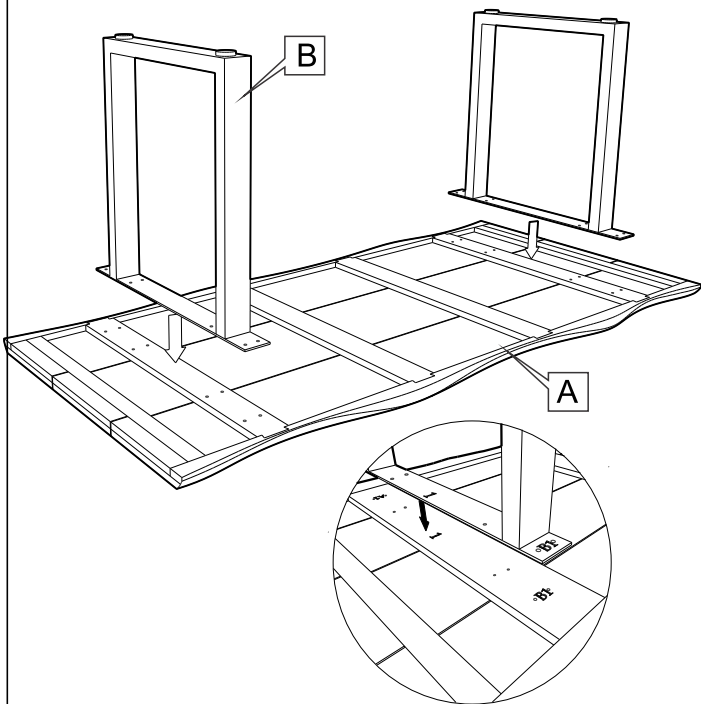


D : 16 Stk
(exl.)

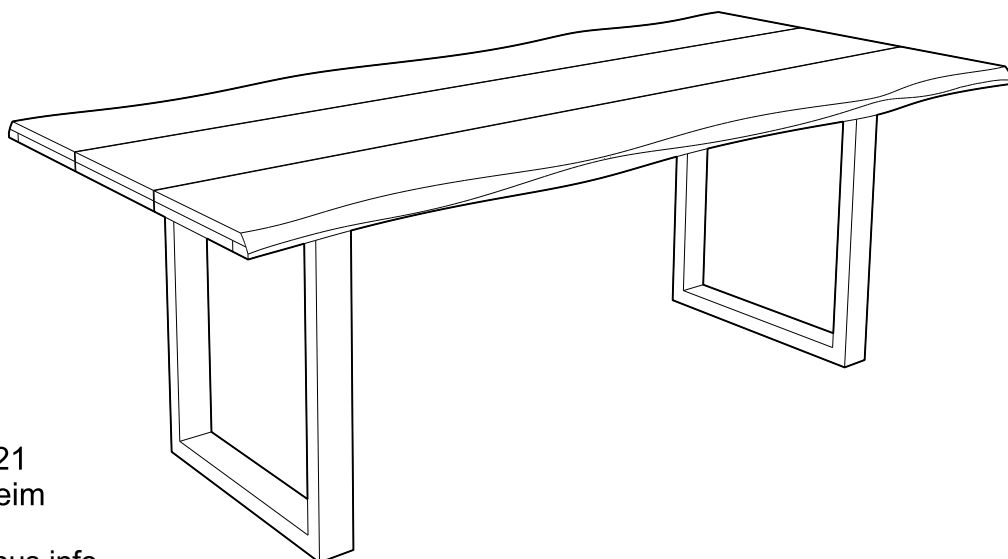
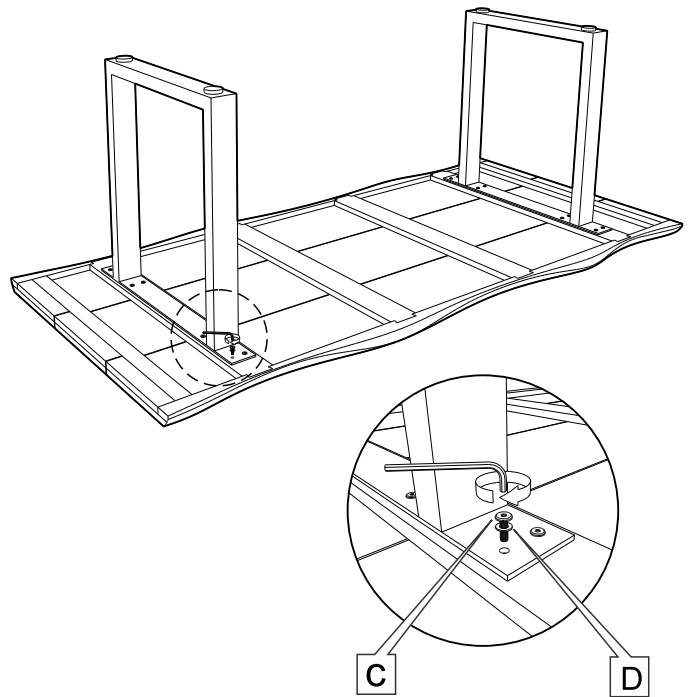


(exl.)

1



2



BAHAG AG
Gutenbergstr.21
68167 Mannheim
Germany
service@bauhaus.info

max. 75kg

