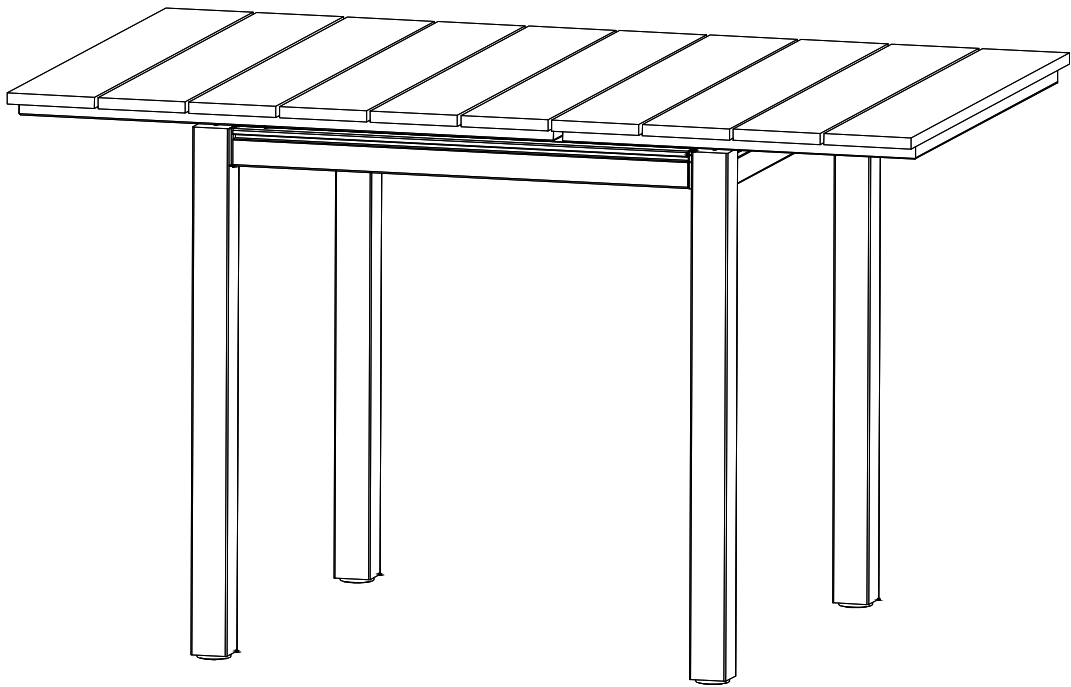


MAJA BALKONTISCH 74,5-124,5CM

BAHAG:32008557

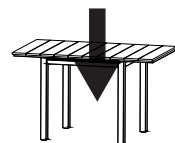


2



15 min

max.75kg



Pflege und Wartung

DE

1. Reinigung: Regelmäßig mit warmem Seifenwasser und einer Bürste mit weichen Borsten reinigen. Nach der Reinigung gründlich ausspülen.

WARNUNG! Vermeiden Sie die Verwendung von Hochdruckreinigern.

2. Fleckenentfernung: Verwenden Sie für hartnäckige Flecken ein WPC-spezifisches Reinigungsprodukt. Testen Sie das Produkt immer zuerst an einer verdeckten Stelle, um sicherzustellen, dass es das Material nicht verfärbt.
3. Vorbeugung von Beschädigungen: Vermeiden Sie scharfe Gegenstände und Wärmequellen wie Grills und Kochutensilien. Kratzer können durch leichtes Abschleifen entfernt werden.
4. Sonnenschutz: Minimieren Sie UV-Schäden, indem Sie die Produkte abdecken und ihre Exposition gegenüber direktem Sonnenlicht begrenzen.
5. Glaswaren Vorsicht: Lassen Sie Glaswaren nicht unbeaufsichtigt auf der Oberfläche liegen, um Schäden durch Sonnenvergrößerung zu vermeiden.
6. Lagerung im Winter: Hinterlegen Sie die Produkte in einem geschlossenen oder überdachten Raum.
7. Extreme Bedingungen: Vermeiden Sie die Verwendung der Produkte unter extremen Wetterbedingungen, korrosiven Atmosphären oder anderen rauen Umgebungsbedingungen.

Care and Maintenance

GB

1. Cleaning: Regularly clean with warm, soapy water and a soft bristle brush. Rinse thoroughly after cleaning.

WARNING! Avoid using High-pressure power washers.

2. Stain Removal: Use a WPC-specific cleaning product. Always test the product on a hidden area first to ensure it doesn't discolor the material.
3. Damage Prevention: Avoid sharp objects and heat sources such as grills and cooking utensils. Light sanding can be used to remove scratches.
4. Sun Protection: Minimize UV damage by covering products and limiting their exposure to direct sunlight.
5. Glassware Caution: Do not leave glassware unattended on the surface to avoid damage from sun magnification.
6. Winter Storage: Store the products indoor or covered area.
7. Extreme Conditions: Avoid using products in extreme weather conditions, corrosive atmospheres, or other harsh environmental conditions.

1. Nettoyage: Nettoyez régulièrement avec de l'eau tiède savonneuse et une brosse à poils doux. Rincer abondamment après le nettoyage.

ATTENTION! Évitez d'utiliser des nettoyeurs haute pression.

2. Enlèvement des taches: Utilisez un produit de nettoyage spécifique au WPC pour les taches tenaces. Testez toujours le produit d'abord sur une zone cachée pour vous assurer qu'il ne décolore pas le matériau.
3. Prévention des dommages: Évitez les objets tranchants et les sources de chaleur comme les grills et les ustensiles de cuisine. Les rayures peuvent être enlevées par un léger ponçage.
4. Protection solaire: Minimisez les dommages UV en couvrant les produits et en limitant leur exposition directe au soleil.
5. Attention aux verres: Ne laissez pas les verres sans surveillance sur la surface pour éviter les dommages causés par l'agrandissement du soleil.
6. Stockage en hiver: Stockez les produits dans un endroit fermé ou couvert.
7. Conditions extrêmes: Évitez d'utiliser les produits par temps extrême, dans des atmosphères corrosives ou dans d'autres conditions environnementales difficiles.

1. Pulizia: Pulire regolarmente con acqua calda e sapone e una spazzola a setole morbide. Dopo la pulizia, sciacquare bene.

ATTENZIONE! Evitare l'uso di idropulitrici.

2. Rimozione delle macchie: Per le macchie persistenti, utilizzare un prodotto specifico per WPC. Testare sempre il prodotto prima in un'area nascosta per assicurarsi che non decolori il materiale.
3. Prevenzione dei danni: Evitare oggetti appuntiti e fonti di calore come griglie e utensili da cucina. I graffi possono essere rimossi mediante leggera levigatura.
4. Protezione solare: Minimizzare i danni UV coprendo i prodotti e limitando la loro esposizione alla luce solare diretta.
5. Attenzione ai bicchieri: Non lasciare bicchieri sulla superficie senza supervisione per evitare danni dovuti all'ingrandimento solare.
6. Conservazione in inverno: Conservare i prodotti in un luogo chiuso o coperto.
7. Condizioni estreme: Evitare di utilizzare i prodotti in condizioni meteorologiche estreme, atmosfere corrosive o altre condizioni ambientali difficili.

Cuidado y Mantenimiento

ES

1. Limpieza: Limpie regularmente con agua tibia y jabón y un cepillo de cerdas suaves. Enjuague bien después de limpiar.

ADVERTENCIA! Evite el uso de limpiadoras a presión de alta potencia.

2. Eliminación de manchas: Use un producto de limpieza específico para WPC. Siempre pruebe el producto en un área oculta primero para asegurarse de que no decolore el material.
3. Prevención de daños: Evite objetos afilados y fuentes de calor como parrillas y utensilios de cocina. Se puede usar un lijado ligero para eliminar arañazos.
4. Protección solar: Minimice el daño por rayos UV cubriendo los productos y limitando su exposición a la luz solar directa.
5. Precaución con cristalería: No deje cristalería desatendida en la superficie para evitar daños por la magnificación del sol.
6. Almacenamiento en invierno: Guarde los productos en interiores o en un área cubierta.
7. Condiciones extremas: Evite usar los productos en condiciones climáticas extremas, atmósferas corrosivas u otras condiciones ambientales severas.

Cura i Manteniment

CA

1. Neteja: Neteji regularment amb aigua tèbia i sabó i un raspall de pues suaus. Esbandeixi bé després de netejar.

ADVERTÈNCIA! Evita l'ús de netejadores a pressió d'alta potència.

2. Eliminació de taques: Utilitzi un producte de neteja específic per a WPC. Provi sempre el producte en una àrea oculta primer per assegurar-se que no descoloreixi el material.
3. Prevenció de danys: Eviti objectes afilats i fonts de calor com graelles i estris de cuina. Es pot utilitzar un poliment lleuger per eliminar esgarrapades.
4. Protecció solar: Minimitzi el dany per raigs UV cobrint els productes i limitant la seva exposició a la llum solar directa.
5. Precaució amb cristalleria: No deixi cristalleria desatesa a la superfície per evitar danys per la magnificació del sol.
6. Emmagatzematge a l'hivern: Guardi els productes a l'interior o en una àrea coberta.
7. Condicions extremes: Eviti utilitzar els productes en condicions climàtiques extremes, atmosferes corrosives o altres condicions ambientals severes.

1. Puhdistus: Puhdista säännöllisesti lämpimällä saippuavedellä ja pehmeällä harjalla. Huuhtelee huolellisesti puhdistuksen jälkeen.

VAROITUS! Vältä korkeapainepesureiden käyttöä.

2. Tahranpoisto: Käytä WPC-kohtaista puhdistusainetta. Testaa tuotetta aina ensin piilossa olevalla alueella varmistaaksesi, ettei se värjää materiaalia.
3. Vahinkojen ehkäiseminen: Vältä teräviä esineitä ja lämmönlähteitä, kuten grillejä ja ruoanlaittovälineitä. Naarmujen poistamiseen voidaan käyttää kevyttä hiontaa.
4. Auringonsuojaus: Minimoi UV-vauriot peittämällä tuotteet ja rajoittamalla niiden altistumista suoralle auringonvalolle.
5. Lasitavaroita koskeva varoitus: Älä jätä lasitavaroita valvomatta pinnalle, jotta välttyt vaurioilta, joita aiheutuu auringon suurennusta.
6. Talvisäilytys: Säilytä tuotteita sisätiloissa tai katetulla alueella.
7. Äärimmäiset olosuhteet: Vältä tuotteiden käyttöä äärimmäisissä sääolosuhteissa, syövyttävissä ilmakehässä tai muissa ankarissa ympäristöolosuhteissa.

1. Tisztítás: Rendszeresen tisztítsa meleg, szappanos vízzel és puha sörtéjű kefével. Tisztítás után alaposan öblítse ki.

FIGYELMEZTETÉS! Kerülje a nagynyomású mosógépek használatát.

2. Folteltávolítás: Használjon WPC-specifikus tisztítószert. Először mindig próbálja ki a terméket egy rejtett területen, hogy megbizonyosodjon arról, hogy nem színezi el az anyagot.
3. Kármegelőzés: Kerülje az éles tárgyakat és a hőforrásokat, például a grillsütőket és a főzőedényeket. Könnyű csiszolással eltávolíthatók a karcolások.
4. Napvédelem: Minimalizálja az UV-károsodást a termékek letakarásával és a közvetlen napfénynek való kitettségük korlátozásával.
5. Üvegedényekre vonatkozó figyelmeztetés: Ne hagyjon üvegarut felügyelet nélkül a felszínen, hogy elkerülje a napfény általi nagyítás okozta károkat.
6. Téli tárolás: Tárolja a termékeket beltérben vagy fedett helyen.
7. Szélsőséges körülmények: Kerülje a termékek használatát szélsőséges időjárási körülmények között, korrozív légkörben vagy más zord környezeti körülmények között.

Stell og vedlikehold

NO

1. Rengjøring: Rengjør regelmessig med varmt såpevann og en myk børste. Skyll grundig etter rengjøring.

ADVARSEL! Unngå å bruke høytrykksspyler.

2. Fjerning av flekker: Bruk et WPC-spesifikt rengjøringsprodukt. Test alltid produktet på et skjult område først for å sikre at det ikke misfarger materialet.
3. Forebygging av skader: Unngå skarpe gjenstander og varmekilder som grill og kjøkkenutstyr. Lett sliping kan brukes til å fjerne riper.
4. Beskyttelse mot sol: Minimer UV-skader ved å dekke til produktene og begrense eksponeringen for direkte sollys.
5. Forsiktig med glassvarer: Ikke la glassvarer stå uten tilsyn på overflaten for å unngå skader som følge av solforstørrelse.
6. Vinteroppbevaring: Oppbevar produktene innendørs eller under tak.
7. Ekstreme forhold: Unngå å bruke produktene under ekstreme værforhold, i korrosive atmosfærer eller under andre tøffe miljøforhold.

Starostlivosť a údržba

SK

1. Čistenie: Pravidelne čistite teplou mydlovou vodou a kefou s mäkkými štetinami. Po čistení ho dôkladne opláchnite.

VAROVANIE! Nepoužívajte vysokotlakové elektrické umývačky.

2. Odstraňovanie škvŕn: Použite čistiaci prostriedok špecifický pre WPC. Prípravok vždy najprv vyskúšajte na skrytej ploche, aby ste sa uistili, že nezmení farbu materiálu.
3. Prevencia poškodenia: Vyhnite sa ostrým predmetom a zdrojom tepla, ako sú grily a kuchynské náčinie. Na odstránenie škrabancov možno použiť ľahké brúsenie.
4. Ochrana pred slnkom: Minimalizujte poškodenie UV žiarením zakrytím výrobkov a obmedzením ich vystavenia priamemu slnečnému žiareniu.
5. Pozor na sklenené výrobky: Sklenené výrobky nenechávajte bez dozoru na povrchu, aby nedošlo k ich poškodeniu vplyvom zväčšenia slnečným žiarením.
6. Skladovanie v zimnom období: Výrobky skladujte v interiéri alebo na zastrešenom mieste.
7. Extrémne podmienky: Vyhnite sa používaniu výrobkov v extrémnych poveternostných podmienkach, korozívnom prostredí alebo iných náročných podmienkach prostredia.

Nega in vzdrževanje

SI

1. Čiščenje: redno čistite s toplo milnico in krtačo z mehкими ščetinami. Po čiščenju ga temeljito sperite.

OPOZORILO! Izogibajte se uporabi visokotlačnih električnih pralnih strojev.

2. Odstranjevanje madežev: Uporabite čistilno sredstvo za WPC. Izdelek vedno najprej preizkusite na skritem območju, da se prepričate, da ne bo razbarval materiala.
3. Preprečevanje poškodb: Izogibajte se ostrim predmetom in virom toplote, kot so žari in kuhinjski pripomočki. Za odstranjevanje prask lahko uporabite rahlo brušenje.
4. Zaščita pred soncem: Zmanjšajte poškodbe zaradi UV-žarkov, tako da izdelke pokrijete in omejite njihovo izpostavljenost neposredni sončni svetlobi.
5. Previdnost pri uporabi steklenih izdelkov: Steklene posode ne puščajte brez nadzora na površini, da se izognete poškodbam zaradi povečanja na soncu.
6. Shranjevanje v zimskem času: Izdelke shranjujte v zaprtem ali pokritem prostoru.
7. Ekstremni pogoji: V primeru, da je izdelek v uporabi, ga je treba shraniti v hladilniku: Izogibajte se uporabi izdelkov v ekstremnih vremenskih razmerah, korozivnem ozračju ali drugih težkih okoljskih pogojih.

Skötsel och underhåll

SE

1. Rengöring: Rengör regelbundet med varmt tvålatten och en mjuk borste. Skölj noggrant efter rengöring.

WARNING! Undvik att använda högtryckstvättar.

2. Avlägsnande av fläckar: Använd en WPC-specifik rengöringsprodukt. Testa alltid produkten på en dold yta först för att säkerställa att den inte missfärgar materialet.
3. Förebyggande av skador: Undvik vassa föremål och värmekällor som grillar och köksredskap. Lätt slipning kan användas för att ta bort repor.
4. Skydd mot solstrålning: Minimera UV-skador genom att täcka över produkterna och begränsa deras exponering för direkt solljus.
5. Glasvaror Varning: Lämna inte glasvaror obevakade på ytan för att undvika skador från solförstoring.
6. Vinterförvaring: Förvara produkterna inomhus eller under tak.
7. Extrema förhållanden: Undvik att använda produkterna i extrema väderförhållanden, korrosiva atmosfärer eller andra tuffa miljöförhållanden.

1. Rengøring: Rengør jævnligt med varmt sæbevand og en blød børste. Skyl grundigt efter rengøring.

ADVARSEL! Undgå at bruge højtryksrensere.

2. Fjernelse af pletter: Brug et WPC-specifikt rengøringsprodukt. Test altid produktet på et skjult område først for at sikre, at det ikke misfarver materialet.
3. Forebyggelse af skader: Undgå skarpe genstande og varmekilder som f.eks. grill og køkkenredskaber. Let slibning kan bruges til at fjerne ridser.
4. Beskyttelse mod solen: Minimér UV-skader ved at dække produkterne til og begrænse deres eksponering for direkte sollys.
5. Glasvarer Forsigtig: Efterlad ikke glasvarer uden opsyn på overfladen for at undgå skader fra solens forstørrelse.
6. Vinteropbevaring: Opbevar produkterne indendørs eller i et overdækket område.
7. Ekstreme forhold: Undgå at bruge produkterne under ekstreme vejrforhold, ætsende atmosfærer eller andre barske miljøforhold.

1. Þrif: hreinsaðu reglulega með volgu sápuvatni og burstu með mjúkum burstum. Eftir hreinsun skaltu skola það vandlega.

VIÐVÖRUN! Forðist að nota háþrýsti rafmagnspvottavélar.

2. Blettahreinsun: Notaðu WPC hreinsiefni. Prófaðu alltaf vöruna á falnu svæði fyrst til að ganga úr skugga um að það misliti ekki efnið.
3. Forvarnir gegn meiðslum: Forðastu hvassa hluti og hitagjafa eins og grill og eldhúsáhöld. Hægt er að nota léttu slípun til að fjarlægja rispur.
4. Sólarvörn: Lágmarkaðu UV-skemmdir með því að hylja vörunar þínar og takmarka útsetningu þeirra fyrir beinu sólarljósi.
5. Varúð þegar glervörur eru notaðar: Ekki skilja glervörur eftir án eftirlits á yfirborði til að forðast skemmdir vegna sólarljóss.
6. Geymsla á veturna: Geymið vörunar á lokuðu eða yfirbyggðu svæði.
7. Mjög erfiðar aðstæður: Ef varan er í notkun ætti að geyma hana í kæli: Forðist að nota vörunar við erfiðar veðurskilyrði, ætandi andrúmsloft eða aðrar erfiðar umhverfisaðstæður.

1. Чишћење: редовно чистите топлом водом са сапуном и четком са меким влакнима. Након чишћења, темељно га исперите.

УПОЗОРЕЊЕ! Избегавајте коришћење електричних машина за прање под високим притиском.

2. Уклањање мрља: Користите средство за чишћење ВПЦ. Увек прво тестирајте производ на скривеном подручју да бисте били сигурни да неће променити боју материјала.
3. Превенција повреда: Избегавајте оштре предмете и изворе топлоте као што су роштиљи и кухињски прибор. Лагано брушење се може користити за уклањање огреботина.
4. Заштита од сунца: Смањите оштећења од УВ зрачења покривањем ваших производа и ограничавањем њиховог излагања директној сунчевој светлости.
5. Опрез при коришћењу стакленог посуђа: Не остављајте стаклено посуђе без надзора на површини да бисте избегли оштећење услед излагања сунчевој светлости.
6. Складиштење зими: Производе чувати у затвореном или покривеном простору.
7. Екстремни услови: Ако је производ у употреби, треба га чувати у фрижидеру: Избегавајте коришћење производа у екстремним временским условима, корозивној атмосфери или другим тешким условима животне средине.

1. Čišćenje: redovito čistite toplom vodom i sapunicom i četkom s mekim vlaknima. Nakon čišćenja temeljito ga isperite.

UPOZORENJE! Izbjegavajte korištenje visokotlačnih električnih perača.

2. Uklanjanje mrlja: Koristite WPC sredstvo za čišćenje. Uvijek prvo testirajte proizvod na skrivenom području kako biste bili sigurni da neće promijeniti boju materijala.
3. Sprječavanje ozljeda: Izbjegavajte oštre predmete i izvore topline poput roštilja i kuhinjskog pribora. Za uklanjanje ogrebotina može se koristiti lagano brušenje.
4. Zaštita od sunca: Smanjite štetu od UV zračenja prekrivanjem svojih proizvoda i ograničavanjem njihove izloženosti izravnoj sunčevoj svjetlosti.
5. Opres pri korištenju staklenog posuđa: Ne ostavljajte stakleno posuđe bez nadzora na površini kako biste izbjegli oštećenje uslijed izlaganja sunčevoj svjetlosti.
6. Skladištenje zimi: Proizvode skladištite u zatvorenom ili natkrivenom prostoru.
7. Ekstremni uvjeti: Ako je proizvod u uporabi, treba ga čuvati u hladnjaku: Izbjegavajte korištenje proizvoda u ekstremnim vremenskim uvjetima, korozivnim atmosferama ili drugim teškim uvjetima okoline.

1. Temizleme: Ilık, sabunlu su ve yumuşak kıllı bir fırça ile düzenli olarak temizleyin. Temizledikten sonra iyice durulayın.

UYARI! Basınçlı yıkama makineleri kullanmaktan kaçının.

2. Leke çıkarma: İnatçı lekeler için WPC'ye özel bir temizlik ürünü kullanın. Ürünü her zaman önce gizli bir alanda test edin malzemenin rengini bozmadığından emin olun.
3. Hasarın Önlenmesi: Keskin nesnelere ve ızgara, mutfak aletleri gibi ısı kaynaklarından kaçının. Hafif zımparalama ile çizikler giderilebilir.
4. Güneşten Korunma: Ürünleri kaplayarak ve doğrudan güneş ışığına maruz kalmalarını sınırlayarak UV hasarını en aza indirin.
5. Züccaciye Dikkat: Güneşin büyütmesinden kaynaklanan zararları önlemek için cam eşyaları yüzeyde gözetimsiz bırakmayın.
6. Kışın depolama: Ürünleri kapalı veya kapalı bir odada saklayın.
7. Aşırı Koşullar: Ürünleri aşırı hava koşullarında, aşındırıcı atmosferlerde veya diğer zorlu çevre koşullarında kullanmaktan kaçının.

1. schoonmaken: Maak regelmatig schoon met warm zeepwater en een zachte borstel. Grondig afspoelen na het schoonmaken. **WAARSCHUWING!** Vermijd het gebruik van hogedrukreinigers.
2. Vlekken verwijderen: Gebruik een WPC-specifiek reinigingsproduct voor hardnekkige vlekken. Test het product altijd eerst op een verborgen plek om er zeker van te zijn dat het niet verkleurt. om er zeker van te zijn dat het het materiaal niet verkleurt.
3. Voorkom beschadiging: Gebruik geen hogedrukreinigers. Voorkom schade: Vermijd scherpe voorwerpen en warmtebronnen zoals barbecues en kookgerei. Krassen kunnen worden verwijderd door licht te schuren.
4. Bescherming tegen de zon: beperk UV-schade door producten af te dekken en blootstelling aan direct zonlicht te beperken.
5. Voorzichtig met glaswerk: laat glaswerk niet onbeheerd op het oppervlak liggen om schade door zonvergroting te voorkomen.
6. winteropslag: Berg producten op in een afgesloten of overdekte ruimte.
7. extreme omstandigheden: Vermijd het gebruik van de producten in extreme weersomstandigheden, corrosieve atmosferen of andere ruwe omgevingen.

1. почистване: Почиствайте редовно с топла сапунена вода и четка с мек косъм. След почистване изплакнете обилно. **ВНИМАНИЕ!** Избягвайте използването на почистващи препарати под високо налягане.
2. Премахване на петна: За упорити петна използвайте специфичен за WPC почистващ препарат. Винаги първо тествайте продукта върху скрита област, за да се уверите, че не за да се уверите, че не променя цвета на материала.
3. Предотвратяване на повреди: Избягвайте остри предмети и източници на топлина като скари и готварски съдове. Драскотините могат да бъдат отстранени чрез леко шлайфане.
4. защита от слънцето: сведете до минимум увреждането от ултравиолетовите лъчи, като покриете продуктите и ограничете излагането им на пряка слънчева светлина.
5. внимание за стъклените изделия: Не оставяйте стъклените изделия без надзор върху повърхността, за да избегнете повреди от увеличаването на слънчевите лъчи.
6. съхраняване през зимата: Съхранявайте продуктите в затворено или покрито помещение.
7. екстремални условия: Не използвайте продукти, които не са в състояние да се съхранят в нито една от зоните за съхранение: Избягвайте използването на продуктите при екстремни метеорологични условия, корозивна атмосфера или други тежки условия.

Njega i održavanje

1. Čišćenje: Redovno čistite toplom vodom sa sapunom i četkom s mekom dlakom. Nakon čišćenja temeljno isperite.

UPOZORENJE! Izbjegavajte korištenje mašina za pranje pod pritiskom.

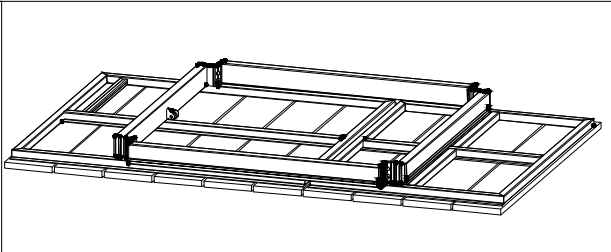
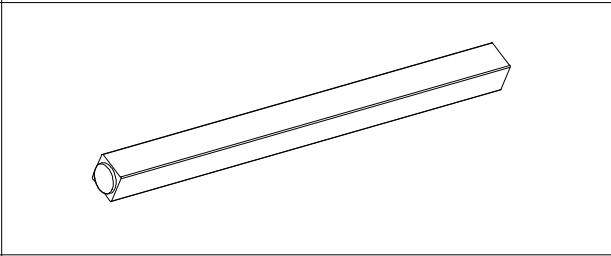
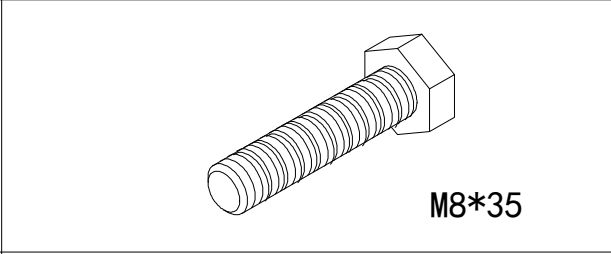
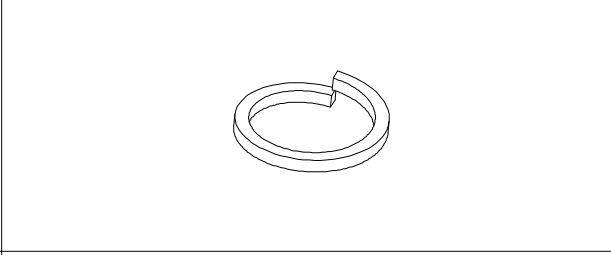
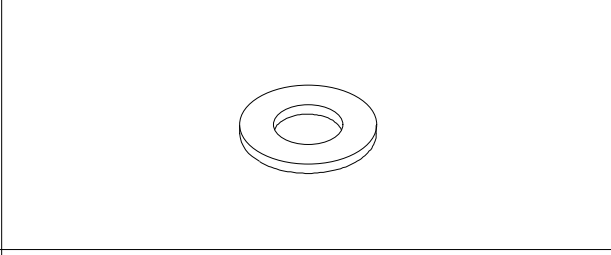
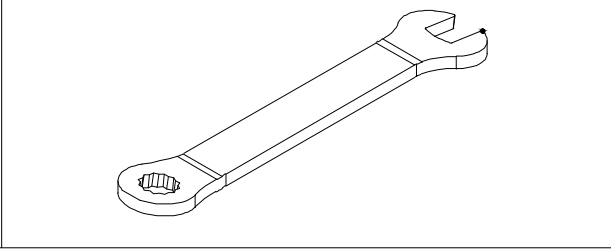
2. Uklanjanje mrlja: Za tvrdokorne mrlje koristite proizvod za čišćenje specifičan za WPC. Uvijek prvo testirajte proizvod na skrivenom području pobrinite se da ne promijeni boju materijala.
3. Sprečavanje oštećenja: Izbjegavajte oštre predmete i izvore toplote kao što su roštilji i pribor za kuvanje. Ogrebotine se mogu ukloniti laganim brušenjem.
4. Zaštita od sunca: Smanjite UV oštećenja pokrivanjem proizvoda i ograničavanjem njihove izloženosti direktnoj sunčevoj svjetlosti.
5. Stakleno posuđe Oprez: Ne ostavljajte stakleno posuđe bez nadzora na površini kako biste izbjegli oštećenje od povećanja sunca.
6. Skladištenje zimi: Proizvode čuvati u zatvorenoj ili natkrivenoj prostoriji.
7. Ekstremni uslovi: Izbjegavajte upotrebu proizvoda u ekstremnim vremenskim uslovima, korozivnoj atmosferi ili drugim teškim uslovima okoline.

1. čištění: Pravidelně čistěte teplou mýdlovou vodou a kartáčkem s měkkými štětinami. Po čištění důkladně opláchněte. **UPOZORNĚNÍ!** Nepoužívejte vysokotlaké čisticí prostředky.
2. Odstraňování skvrn: Na odolné skvrny použijte čisticí prostředek určený pro WPC. Přípravek vždy nejprve vyzkoušejte na skryté ploše, abyste se ujistili, že nedojde k jeho se ujistit, že nezpůsobí odbarvení materiálu. 3. Zkontrolujte, zda je přípravek v pořádku. Zabraňte poškození: Vyhněte se ostrým předmětům a zdrojům tepla, jako jsou grily a kuchyňské náčiní. Škrábance lze odstranit lehkým broušením.
3. Ochrana před slunečním zářením: Minimalizujte poškození UV zářením zakrytím výrobků a omezením jejich vystavení přímému slunečnímu záření.
4. Pozor na skleněné výrobky: Nenechávejte skleněné výrobky na povrchu bez dozoru, aby nedošlo k jejich poškození vlivem zvětšení slunečního záření.
5. skladování v zimním období: Výrobky ukládejte v uzavřeném nebo krytém prostoru.
6. Extrémní podmínky: V případě, že se jedná o extrémní podmínky, je třeba zajistit, abyste se při skladování vyhnuli nebezpečí: Nepoužívejte výrobky v extrémních povětrnostních podmínkách, korozivním prostředí nebo v jiných náročných podmínkách.

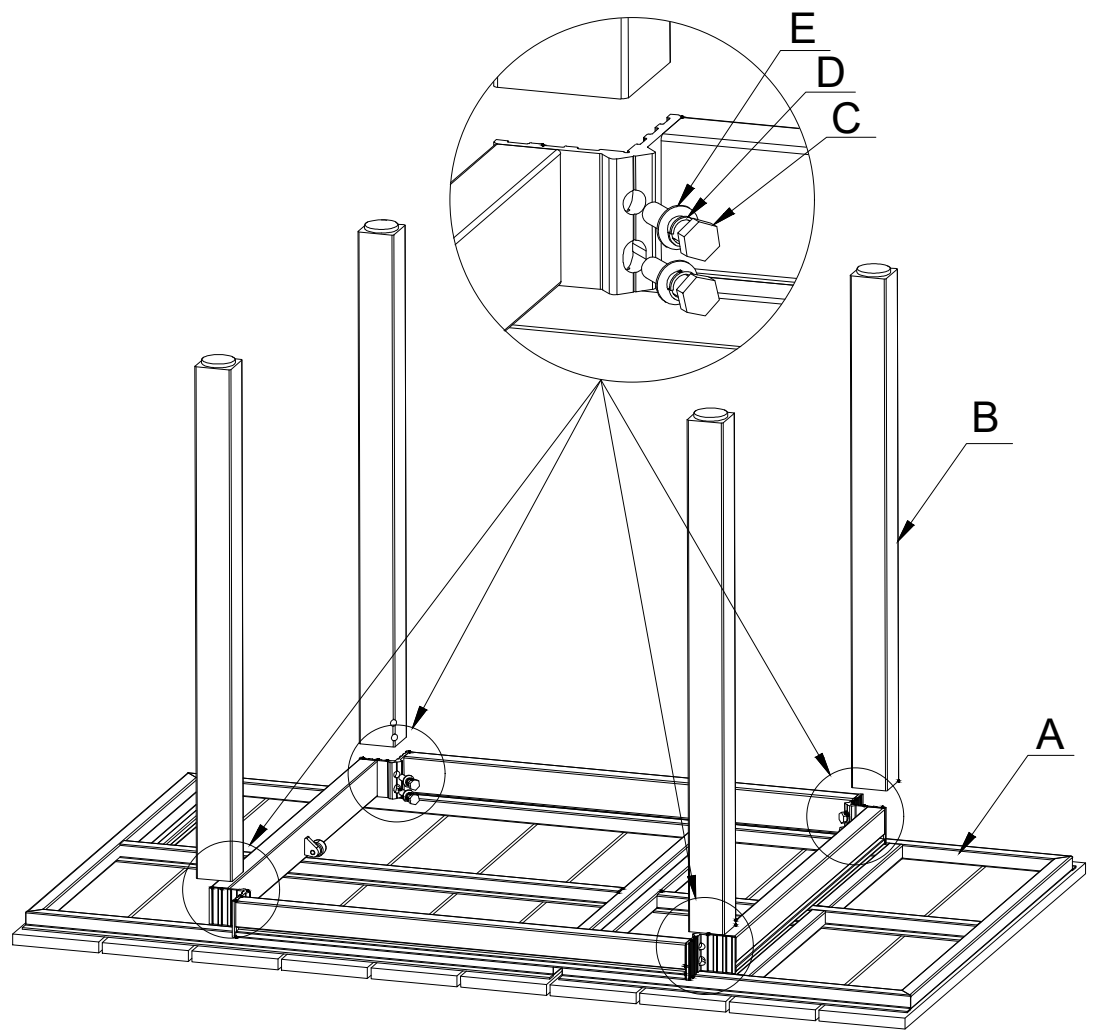
1. Puhastamine: Puhastage regulaarselt sooja seebiveega ja pehme harjaga. Pärast puhastamist loputage põhjalikult.

HOIATUS! Vältige kõrgsurvepesurite kasutamist.

2. Plekkide eemaldamine: Kasutage WPC-spetsiifilist puhastusvahendit. Katsetage toodet alati varjatud alal kõigepealt, et veenduda, et see ei värvita materjali.
3. Kahjustuste ennetamine: Vältige teravaid esemeid ja kuumuseallikaid, nagu grillid ja toiduvalmistamise vahendid. Kerget lihvimist võib kasutada kriimustuste eemaldamiseks.
4. Päikesekaitse: Minimeerige UV-kahjustusi, kattes tooteid ja piirates nende kokkupuudet otsese päikesevalguse eest.
5. Klaasist ettevaatust: Ärge jätke klaastarbeid järelevalveta, et vältida kahjustusi, mis tulenevad päikese suurendus.
6. Talvine hoiustamine: Säilitage tooteid siseruumides või kaetud alal.
7. Äärmuslikud tingimused: Vältige toodete kasutamist äärmuslikes ilmastikutingimustes, söövitavates keskkondades või muudes rasketes keskkonnatingimustes.

A		1
B		4
C	 <p data-bbox="949 1016 1046 1055">M8*35</p>	8
D		8
E		8
F		1

01



02

