

SOLO DININGTISCH 74X74CM

BAHAG:30502868

BAHAG:31480204



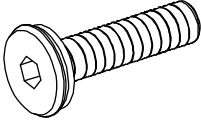




2

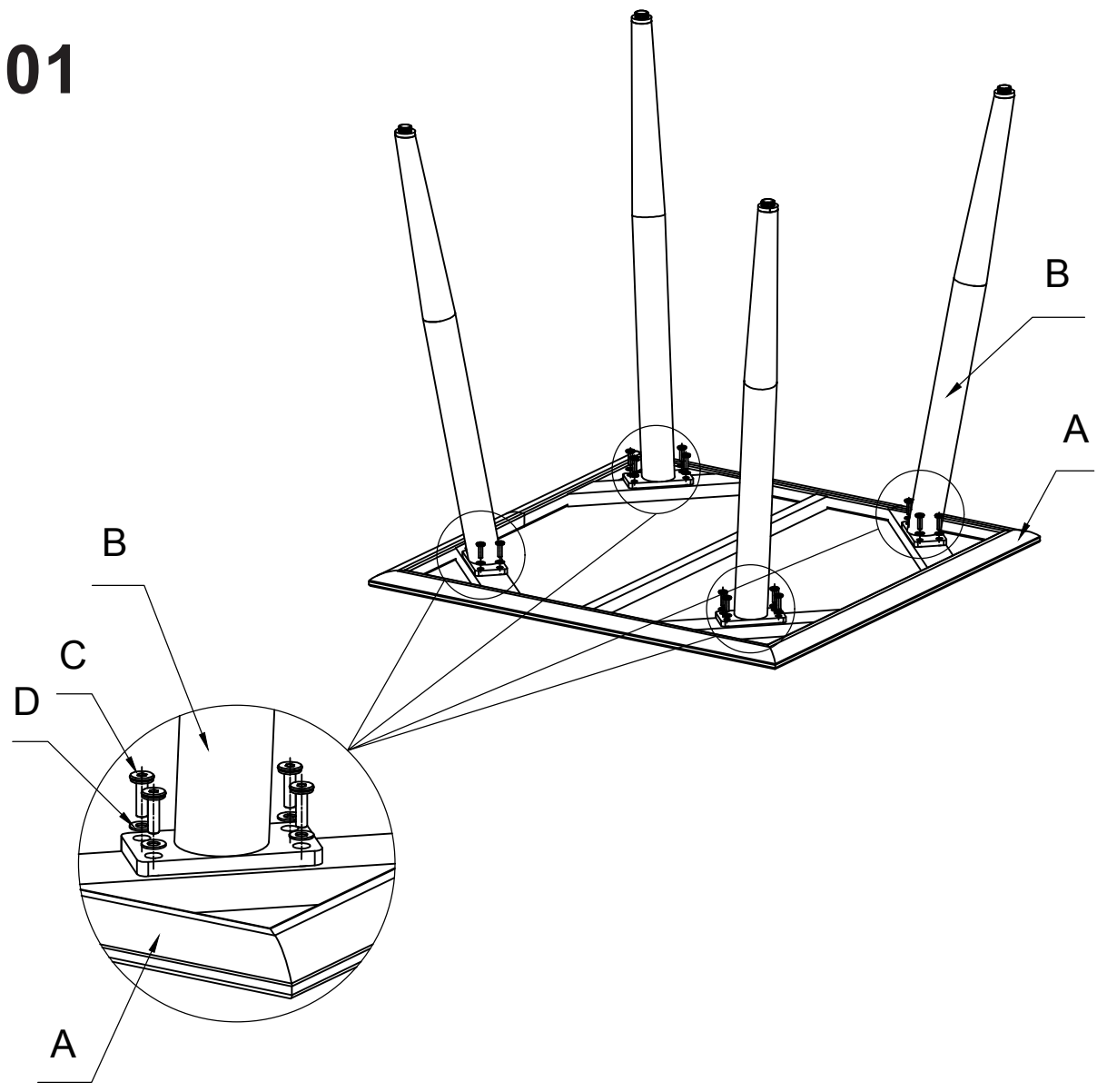


10 min



A		1
B		4
C	 <p data-bbox="930 1106 1054 1149">M6*20</p>	16
D	 <p data-bbox="815 1312 1066 1355">$\phi 13 * \phi 6.5 * 1.0$</p>	16
E		1

01



02



Use & Care Instructions

GB

1. General Use:

- Avoid impact from solid or heavy objects on the tabletop such as knives, forks, drinking glasses, or plates.
- Promptly clean any spillages or stains to prevent permanent damage.
- Use a damp cloth with a mild cleaning agent to clean the tabletop. Avoid using any corrosive substances or organic solvents.
- Keep the table away from high temperatures such as hot pans or naked flames.
- Always use a mat or coaster when placing hot items on the table to prevent scorching.
- Avoid leaving glass items on the tabletop under direct sunlight for extended periods.

2. Assembly:

During assembly or relocation of the table, ensure the weight of the table is properly supported. If moving the table over a long distance, disassemble it for safety and convenience.

3. Storage:

While in storage, avoid exposing the table to extreme temperatures. Maintain a temperature range between 0 degrees Celsius and 60 degrees Celsius for optimal preservation.

Benutzung und Pflegehinweise

DE

1. Allgemeine Verwendung:

- Vermeiden Sie Stöße mit festen oder schweren Gegenständen wie Messern, Gabeln, Trinkgläsern oder Tellern auf der Tischplatte.
- Reinigen Sie verschüttete Flüssigkeiten oder Flecken umgehend, um dauerhafte Schäden zu vermeiden.
- Verwenden Sie ein feuchtes Tuch und mildes Reinigungsmittel, um die Tischplatte zu reinigen. Vermeiden Sie ätzende Substanzen oder organische Lösungsmittel.
- Halten Sie den Tisch von hohen Temperaturen wie heißen Pfannen oder offenen Flammen fern.
- Benutzen Sie immer eine Matte oder einen Untersetzer, wenn Sie heiße Gegenstände auf den Tisch stellen, um ein Anbrennen zu verhindern.
- Vermeiden Sie es, Glasgegenstände auf der Tischplatte längere Zeit der direkten Sonneneinstrahlung auszusetzen.

2. Zusammenbau:

Achten Sie bei der Montage oder beim Transport des Tisches darauf, dass das Gewicht des Tisches richtig abgestützt wird. Wenn Sie den Tisch über eine längere Strecke transportieren, ist es ratsam, ihn aus Sicherheits- und Komfortgründen zu zerlegen und wieder zusammenzubauen.

3. Lagerung:

Setzen Sie den Tisch während der Lagerung keinen extremen Temperaturen aus. Halten Sie einen Temperaturbereich zwischen 0 Grad Celsius und 60 Grad Celsius ein, um ihn optimal zu schützen.

Инструкции за употреба и грижи

BG

1. Обща употреба:

- Избягвайте удари от твърди или тежки предмети върху плота, като ножове, вилици, питиета, чаши или чинии.
- Незабавно почиствайте всякакви разливи или петна, за да предотвратите трайно увреждане.
- Почистете плота с влажна кърпа с мек почистващ препарат. Избягвайте да използвате корозивни вещества или органични разтворители.
- Дръжте масата далеч от високи температури, като например горещи тигани или открити пламъци.
- Винаги използвайте подложка или подложка, когато поставяте горещи предмети върху масата, за да предотвратите изгарянето им.
- Избягвайте да оставяте стъклени предмети върху масата под пряка слънчева светлина за продължителни периоди от време.

2. Сглобяване:

По време на сглобяването или преместването на масата се уверете, че теглото на масата се поддържа правилно. Ако премествате масата на голямо разстояние, разгледете я за безопасност и удобство.

3. Съхранение:

По време на съхранението избягвайте да излагате масата на екстремни температури. Поддържайте температурен диапазон между 0 и 60 градуса по Целзий за оптимално запазване.

Upute za upotrebu i njegu

BA

1. Opća upotreba:

- Izbjegavajte udarce čvrstih ili teških predmeta o radnu površinu kao što su noževi, viljuške, piće čaše ili tanjiri.
- Odmah očistite sve prolivene ili mrlje kako biste spriječili trajno oštećenje.
- Koristite vlažnu krpu sa blagim sredstvom za čišćenje za čišćenje stola. Izbjegavajte upotrebu korozivnih tvari ili organskih rastvarača.
- Držite sto dalje od visokih temperatura kao što su vruće tiganje ili otvoreni plamen.
- Uvijek koristite prostirku ili podmetač za podmetanje kada stavljate vruće predmete na stol kako biste spriječili opekotine.
- Izbjegavajte ostavljanje staklenih predmeta na stolu pod direktnim sunčevim zracima na duži period.

2. Montaža:

Tokom montaže ili premještanja stola, provjerite je li težina stola pravilno poduprta. Ako pomičete sto na veliku udaljenost, rastavite ga radi sigurnosti i praktičnosti.

3. Skladištenje:

Dok je u skladištu, izbjegavajte izlaganje stola ekstremnim temperaturama. Održavajte temperaturni raspon između 0 stepeni Celzijusa i 60 stepeni Celzijusa za optimalno očuvanje.

Pokyny pro použití a péči

CZ

1. Obecné použití:

- Na desce stolu se vyhněte nárazům pevných nebo těžkých předmětů, jako jsou nože, vidličky, pití, sklenice nebo talíře.
- Okamžitě vyčistěte veškeré rozlité tekutiny nebo skvrny, abyste zabránili jejich trvalému poškození.
- K čištění stolní desky použijte vlhký hadřík s jemným čisticím prostředkem. Nepoužívejte žádné žíravé látky ani organická rozpouštědla.
- Stůl udržujte mimo dosah vysokých teplot, jako jsou horké pánve nebo otevřený oheň.
- Při pokládání horkých předmětů na stůl vždy používejte podložku nebo tácek, abyste zabránili jejich popálení.
- Nenechávejte skleněné předměty na desce stolu delší dobu na přímém slunci.

2. Montáž:

Při montáži nebo přemísťování stolu zajistěte, aby byla hmotnost stolu řádně podepřena. Pokud stůl přemísťujete na delší vzdálenost, z důvodu bezpečnosti a pohodlí jej demontujte.

3. Skladování:

Při skladování nevystavujte stůl extrémním teplotám. Pro optimální uchování udržujte teplotu v rozmezí 0 až 60 stupňů Celsia.

Instruktioner for brug og pleje

DK

1. Generel brug:

- Undgå stød fra faste eller tunge genstande på bordpladen, f.eks. knive, gafler, drikkeglas eller tallerkener.
- Fjern straks spild eller pletter for at forhindre permanent skade.
- Brug en fugtig klud med et mildt rengøringsmiddel til at rengøre bordpladen. Undgå at bruge ætsende stoffer eller organiske opløsningsmidler.
- Hold bordet væk fra høje temperaturer som f.eks. varme pander eller åben ild.
- Brug altid en måtte eller bordskåner, når du placerer varme genstande på bordet, så de ikke brænder på.
- Undgå at efterlade glasgenstande på bordpladen i direkte sollys i længere perioder.

2. Montering:

Under samling eller flytning af bordet skal man sørge for, at bordets vægt understøttes korrekt. Hvis bordet skal flyttes over en længere strækning, skal det skilles ad af hensyn til sikkerhed og bekvemmelighed.

3. Opbevaring:

Undgå at udsætte bordet for ekstreme temperaturer under opbevaring. Hold en temperatur mellem 0 grader Celsius og 60 grader Celsius for optimal konservering.

Instrucciones de Uso y Cuidado

ES

1. Uso general:

- Evite el impacto de objetos sólidos o pesados en la superficie de la mesa, como cuchillos, tenedores, vasos o platos.
- Limpie de inmediato cualquier derrame o mancha para evitar daños permanentes.
- Utilice un paño húmedo con un producto de limpieza suave para limpiar el tablero de la mesa. Evite utilizar sustancias corrosivas o disolventes orgánicos.
- Mantenga la mesa alejada de altas temperaturas, como sartenes calientes o llamas.
- Siempre use un posavasos o salvamanteles al colocar objetos calientes sobre la mesa para evitar quemaduras.
- Evite dejar objetos de vidrio en la mesa bajo la luz directa del sol durante períodos prolongados.

2. Montaje:

Durante el montaje o traslado de la mesa, asegúrese de que el peso de la mesa está correctamente soportado. Si traslada la mesa a una distancia larga, desmóntela por seguridad y comodidad.

3. Almacenamiento:

Mientras esté almacenada, evite exponer la mesa a temperaturas extremas. Mantenga un rango de temperatura entre 0 grados Celsius y 60 grados Celsius para una preservación óptima.

Instruccions d'ús i conservació

CA

1. Ús General:

- Eviti l'impacte d'objectes sòlids o pesats a la superfície de la taula, com ganivets, forquilles, gots o plats.
- Netegi immediatament qualsevol vessament o taques per evitar danys permanents.
- Usi a damp cloth with a mild cleaning agent to clean the tabletop. Avoid using any corrosive substances or organic solvents.
- Mantingui la taula allunyada d'altres temperatures, com cassoles calentes o flames.
- Sempre utilitzi un salva taules o estovalles quan posi objectes calents a sobre de la taula per evitar cremades.
- Eviti deixar objectes de vidre a la taula sota la llum directa del sol durant períodes prolongats.

2. Muntatge:

Durant el muntatge o la reubicació de la taula, asseguri's que el pes de la taula estigui adequadament suportat. Si ha de moure la taula lluny, desmunti-la per seguretat i comoditat.

3. Emmagatzematge:

Mentre estigui emmagatzemada, eviti exposar la taula a temperatures extremes. Mantingui un rang de temperatura entre 0 graus Celsius i 60 graus Celsius per a una preservació òptima.

Kasutus- ja hooldusjuhised

EE

1. Üldine kasutamine:

- Vältige tahkete või raskete esemete, näiteks nugade, kahvlite, joogipoolikute, kokkupõrkeid lauaplaadiga. klaasid või taldrikud.
- Puhastage viivitamatult kõik lekked või plekid, et vältida püsivaid kahjustusi.
- Kasutage lauaplaadi puhastamiseks niisket lappi koos kerge puhastusvahendiga. Vältige söövitavate ainete või orgaaniliste lahustite kasutamist.
- Hoidke laud eemal kõrgetest temperatuuridest, nagu kuumad pannid või lahtine tuli.
- Kuumade esemete lauale asetamisel kasutage alati matti või alusplaati, et vältida kõrvetamist.

2. Kokkupanek:

Laua kokkupaneku või ümberpaigutamise ajal veenduge, et laua kaal on korralikult toetatud. Kui laua liigutamist pikema vahemaa taha, monteerige see ohutuse ja mugavuse huvides lahti.

3. Ladustamine:

Ladustamise ajal vältige laua kokkupuudet äärmuslike temperatuuridega. Hoidke temperatuurivahemik vahemikus 0 kuni 60 kraadi Celsiuse järgi optimaalse säilimise tagamiseks.

Käyttö- ja hoito-ohjeet

FI

1. Yleinen käyttö:

- Vältä pöydällä olevien kiinteiden tai painavien esineiden, kuten veitsien, haarukoiden, juomapöydän lasit tai lautaset.
- Puhdista mahdolliset roiskeet tai tahrat välittömästi pysyvien vaurioiden välttämiseksi.
- Puhdista pöytälevy kostealla liinalla, jossa on mietoa puhdistusainetta. Vältä syövyttävien aineiden tai orgaanisten liuottimien käyttöä.
- Pidä pöytä poissa korkeiden lämpötilojen, kuten kuumien pannujen tai avotulen läheisyydestä.
- Käytä aina mattoa tai alustaa, kun asetat kuumia esineitä pöydälle, jotta vältät kärventymisen.
- Vältä jättämästä lasisia esineitä pöytälevylle suoraan auringonvaloon pitkäksi aikaa.

2. Kokoaminen:

Pöytää koottaessa tai siirrettäessä varmista, että pöydän paino on tuettu asianmukaisesti. Jos siirät pöytää pitkän matkan, pura se turvallisuuden ja mukavuuden vuoksi.

3. Varastointi:

Varastoinnin aikana vältä altistamasta pöytää äärimmäisille lämpötiloille. Säilytä lämpötila-alue 0 ja 60 celsiusasteen välillä optimaalisen säilymisen varmistamiseksi.

Instructions d'utilisation et d'entretien

FR

1. Utilisation générale:

- Évitez les chocs avec des objets solides ou lourds sur la table, tels que des couteaux, des fourchettes, des verres à boire ou des assiettes.
verres à boire ou assiettes.
- Nettoyez rapidement les éclaboussures ou les taches afin d'éviter tout dommage permanent.
- Utilisez un chiffon humide avec un produit de nettoyage doux pour nettoyer le plateau de la table. Évitez d'utiliser des substances corrosives ou des solvants organiques.
- Tenez la table à l'écart des températures élevées telles que les poêles chaudes ou les flammes nues.
- Utilisez toujours un tapis ou un sous-verre lorsque vous placez des objets chauds sur la table afin d'éviter qu'ils ne brûlent.
- Évitez de laisser des objets en verre sur la table sous la lumière directe du soleil pendant de longues périodes.

2. Assemblage:

Lors de l'assemblage ou du déplacement de la table, veillez à ce que son poids soit correctement supporté. Si vous déplacez la table sur une longue distance, démontez-la pour des raisons de sécurité et de commodité.

3. Stockage:

Pendant le stockage, évitez d'exposer la table à des températures extrêmes. Maintenez une température comprise entre 0 et 60 degrés Celsius pour une conservation optimale.

Upute za uporabu i njegu

HR

1. Opća uporaba:

- Izbjegavajte udarce čvrstih ili teških predmeta na ploči stola kao što su noževi, vilice, piće čaše, odnosno tanjure.
- Odmah očistite sve prolivene tvari ili mrlje kako biste spriječili trajno oštećenje.
- Za čišćenje ploče stola koristite vlažnu krpu s blagim sredstvom za čišćenje. Izbjegavajte korištenje korozivnih tvari ili organskih otapala.
- Držite stol podalje od visokih temperatura kao što su vruće posude ili otvoreni plamen.
- Uvijek koristite prostirku ili podložak kada stavljate vruće predmete na stol kako biste spriječili opekotine.
- Izbjegavajte ostavljati staklene predmete na površini stola izložene izravnoj sunčevoj svjetlosti dulje vrijeme.

2. Sastavljanje:

Tijekom sastavljanja ili premještanja stola, provjerite je li težina stola ispravno podržana. Ako premještajući stol na veliku udaljenost, rastavite ga radi sigurnosti i praktičnosti.

3. Skladištenje:

Tijekom skladištenja izbjegavajte izlaganje stola ekstremnim temperaturama. Održavajte raspon temperature između 0 stupnjeva Celzija i 60 stupnjeva Celzija za optimalno očuvanje.

Használati és ápolási utasítások

HU

1. Általános használat:

- Kerülje az asztallapon lévő szilárd vagy nehéz tárgyak, például kések, villák, ivóvillák és egyéb tárgyak becsapódását. poharak vagy tányérok.
- A maradandó károsodások megelőzése érdekében azonnal tisztítsa meg a kiömlött folyadékokat vagy foltokat.
- Az asztallap tisztításához használjon nedves ruhát enyhe tisztítószerrel. Kerülje a maró hatású anyagok vagy szerves oldószerek használatát.
- Tartsa az asztalt magas hőmérséklettől, például forró serpenyőktől vagy nyílt lángtól távol.
- Mindig használjon alátétet vagy alátétet, amikor forró tárgyakat helyez az asztalra, hogy megakadályozza a megperzselődést.
- Kerülje, hogy üvegből készült tárgyakat hosszabb ideig közvetlen napfényben hagyjon az asztallapon.

2. Összeszerelés:

Az asztal összeszerelése vagy áthelyezése során gondoskodjon az asztal súlyának megfelelő alátámasztásáról. Ha az asztalt nagyobb távolságra szállítja, a biztonság és a kényelem érdekében szerelje szét.

3. Tárolás:

A tárolás során kerülje, hogy az asztalt szélsőséges hőmérsékletnek tegye ki. Az optimális megőrzés érdekében tartsa a hőmérsékletet 0 Celsius-fok és 60 Celsius-fok között.

Notkunar- og umhirðuleiðbeiningar

IS

1. Almenn notkun:

- Forðist högg frá föstum eða þungum hlutum á borðplötunni eins og hnífa, gaffla, drykkju glös, eða diskar.
- Hreinsaðu strax leka eða bletti til að koma í veg fyrir varanlegan skaða.
- Notaðu rakan klút með mildu hreinsiefni til að þrifa borðplötuna. Forðist að nota ætandi efni eða lífræn leysiefni.
- Haltu borðinu frá háum hita eins og heitum pönnum eða berum logum.
- Notaðu alltaf mottu eða undirstöðu þegar þú setur heita hluti á borðið til að koma í veg fyrir brennslu.
- Forðist að skilja glerhluti eftir á borðplötunni undir beinu sólarljósi í langan tíma.

2. Samsetning:

Við samsetningu eða flutning borðsins skal tryggja að þyngd borðsins sé rétt studd. Ef færa borðið yfir langa vegalengd, taka það í sundur til öryggis og þæginda.

3. Geymsla:

Á meðan á geymslu stendur skal forðast að útsetja borðið fyrir miklum hita. Haltu hitastigi á milli 0 gráður á Celsius og 60 gráður á Celsius fyrir bestu varðveislu.

Istruzioni per l'uso e la cura

IT

1. Uso generale:

- - Evitare l'impatto di oggetti solidi o pesanti sul piano del tavolo, come coltelli, forchette, bicchieri o piatti. bicchieri o piatti.
- Pulire tempestivamente eventuali fuoriuscite o macchie per evitare danni permanenti.
- Per pulire il piano del tavolo, utilizzare un panno umido con un detergente delicato. Non utilizzare sostanze corrosive o solventi organici.
- Tenere il tavolo lontano da temperature elevate, come pentole calde o fiamme libere.
- Usare sempre un tappetino o un sottobicchiere quando si appoggiano oggetti caldi sul tavolo per evitare che si brucino.
- Evitare di lasciare oggetti di vetro sul piano del tavolo sotto la luce diretta del sole per periodi prolungati.

2. Montaggio:

Durante il montaggio o lo spostamento del tavolo, assicurarsi che il peso del tavolo sia adeguatamente sostenuto. Se il tavolo viene spostato su una lunga distanza, smontarlo per sicurezza e comodità.

3. Stoccaggio:

Durante lo stoccaggio, evitare di esporre il tavolo a temperature estreme. Mantenere una temperatura compresa tra 0 e 60 gradi Celsius per una conservazione ottimale.

Bruks- og vedlikeholdsinstruksjoner

NO

1. Generell bruk:

- Unngå støt fra faste eller tunge gjenstander på bordplaten, som kniver, gafler, drikkeglass eller tallerkener. glass eller tallerkener.
- Rengjør søl eller flekker umiddelbart for å forhindre permanent skade.
- Bruk en fuktig klut med et mildt rengjøringsmiddel til å rengjøre bordplaten. Unngå å bruke etsende stoffer eller organiske løsemidler.
- Hold bordet unna høye temperaturer, for eksempel varme panner eller åpen ild.
- Bruk alltid en matte eller et underlegg når du legger varme gjenstander på bordet for å unngå at de svir seg.
- Unngå å la glassgjenstander ligge på bordplaten i direkte sollys over lengre perioder.

2. Montering:

Under montering eller flytting av bordet må du sørge for at bordets vekt er riktig understøttet. Hvis bordet skal flyttes over en lengre strekning, bør det demonteres av hensyn til sikkerhet og bekvemmelighet.

3. Oppbevaring:

Unngå å utsette bordet for ekstreme temperaturer under lagring. Oppretthold en temperatur mellom 0 grader Celsius og 60 grader Celsius for optimal konservering.

Інструкцыі па выкарыстанні і догляду

RS

1. Агульнае выкарыстанне:

- Пазбягайце ўздзеяння цвёрдых або цяжкіх прадметаў на стальніцу, такіх як нажы, відэльцы, пітво шклянкі, або талеркі.
- Неадкладна ачысціце любыя разлітыя рэчывы або плямы, каб прадухіліць незваротнае пашкоджанне.
- Для ачистки столешницы используйте влажную ткань с мягким чистящим средством. Не используйте агрессивные вещества и органические растворители.
- Трымайце стол далей ад высокіх тэмператур, такіх як гарачыя патэльні або адкрыты агонь.
- Заўсёды выкарыстоўвайце кілімок або падстаўку, калі кладзеце гарачыя стравы на стол, каб прадухіліць абгаранне.
- Не пакідайце шклянныя прадметы на стальніцы пад прамымі сонечнымі прамянямі на працяглы час.

2. Зборка:

Падчас зборкі або перамяшчэння стала пераканайцеся, што вага стала належным чынам падтрымліваецца. Калі стол пераносіце на вялікую адлегласць, разбярыце яго для бяспекі і зручнасці.

3. Захоўванне:

Падчас захоўвання не падвяргайце стол уздзеянню экстрэмальных тэмператур. Для аптымальнага захавання падтрымлівайце дыяпазон тэмператур ад 0 да 60 градусаў Цэльсія.

Navodila za uporabo in nego

SI

1. Splošna uporaba:

- Izogibajte se udarcem trdih ali težkih predmetov na namizni plošči, kot so noži, vilice, pijača, kozarci ali krožniki.
- Takoj očistite vsa razlivanja ali madeže, da preprečite trajne poškodbe.
- Namizno ploščo očistite z vlažno krpo z blagim čistilom. Ne uporabljajte jedkih snovi ali organskih topil.
- Mizo hranite stran od visokih temperatur, kot so vroče ponve ali odprt ogenj.
- Kadar na mizo postavljate vroče predmete, vedno uporabite podlogo ali podstavek, da preprečite opekline.
- Steklene predmete na mizi ne puščajte dlje časa na neposredni sončni svetlobi.

2. Sestavljanje:

Med sestavljanjem ali prestavljanjem mize poskrbite, da je teža mize ustrezno podprta. Če mizo prestavljate na daljšo razdaljo, jo zaradi varnosti in udobja razstavite.

3. Shranjevanje:

Med skladiščenjem mize ne izpostavljajte ekstremnim temperaturam. Za optimalno ohranitev vzdržujte temperaturno območje med 0 in 60 stopinjami Celzija.

Bruks- och skötselanvisningar

SE

1. Allmän användning:

- Undvik stötar från fasta eller tunga föremål på bordsskivan, t.ex. knivar, gafflar, dricksglas glas eller tallrikar.
- Torka omedelbart upp spill eller fläckar för att förhindra permanenta skador.
- Använd en fuktig trasa med ett mildt rengöringsmedel för att rengöra bordsskivan. Undvik att använda frätande ämnen eller organiska lösningsmedel.
- Håll bordet borta från höga temperaturer, t.ex. heta stekpannor eller öppna lågor.
- Använd alltid en matta eller ett underlägg när du placerar heta föremål på bordet för att förhindra att de bränns.
- Undvik att lämna glasföremål på bordsskivan i direkt solljus under längre perioder.

2. Montering:

Vid montering eller flyttning av bordet ska du se till att bordets vikt stöds på rätt sätt. Om om bordet ska flyttas över en längre sträcka, montera isär det av säkerhets- och bekvämlighetsskäl.

3. Förvaring:

Undvik att utsätta bordet för extrema temperaturer under förvaring. Håll ett temperaturintervall mellan 0 grader Celsius och 60 grader Celsius för optimal konservering.

Kullanım ve Bakım Talimatları

TR

1. Genel Kullanım:

- Masa üstündeki bıçak, çatal, içme suyu gibi katı veya ağır nesnelere çarpmasından kaçının. bardaklar veya tabaklar.
- Kalıcı hasarı önlemek için dökülmeleri veya lekeleri derhal temizleyin.
- Masa üstünü temizlemek için yumuşak bir temizlik maddesi içeren nemli bir bez kullanın. Aşındırıcı maddeler veya organik çözücüler kullanmaktan kaçının.
- Masayı sıcak tavalara veya çıplak alevler gibi yüksek sıcaklıklardan uzak tutun.
- Sıcak nesnelere masanın üzerine koyarken kavrulmayı önlemek için her zaman bir paspas veya bardak altlığı kullanın.
- Cam eşyaları masa üzerinde uzun süre doğrudan güneş ışığı altında bırakmaktan kaçının.

2. Montaj:

Masanın montajı veya yerinin değiştirilmesi sırasında, masanın ağırlığının uygun şekilde desteklendiğinden emin olun. Masayı uzun bir mesafeye taşıyorsanız, güvenlik ve rahatlık için sökün.

3. Depolama:

Depolama sırasında masayı aşırı sıcaklıklara maruz bırakmaktan kaçının. Optimum koruma için 0 santigrat derece ile 60 santigrat derece arasında bir sıcaklık aralığını koruyun.

Instructies voor gebruik en verzorging

NL

1. Algemeen gebruik:

- Vermijd stoten van vaste of zware voorwerpen op het tafelblad zoals messen, vorken, drinkglazen of borden.
glazen of borden.
- Maak gemorste vloeistoffen of vlekken onmiddellijk schoon om blijvende schade te voorkomen.
- Gebruik een vochtige doek met een mild schoonmaakmiddel om het tafelblad schoon te maken. Gebruik geen bijtende stoffen of organische oplosmiddelen.
- Houd de tafel uit de buurt van hoge temperaturen zoals hete pannen of open vuur.
- Gebruik altijd een matje of onderzetter als je hete voorwerpen op tafel legt om schroeien te voorkomen.
- Laat glazen voorwerpen niet gedurende langere tijd op het tafelblad liggen in direct zonlicht.

2. Montage:

Zorg er tijdens de montage of verplaatsing van de tafel voor dat het gewicht van de tafel goed wordt ondersteund. Als je de tafel over een lange afstand verplaatst, demonteer hem dan voor de veiligheid en het gemak.

3. Opslag:

Vermijd blootstelling van de tafel aan extreme temperaturen tijdens opslag. Houd de temperatuur tussen 0 graden Celsius en 60 graden Celsius voor een optimale conservering.

Pokyny na používanie a starostlivosť

SK

1. Všeobecné použitie:

- V prípade, že sa na doske stola nachádzajú pevné alebo ťažké predmety, ako sú nože, vidličky, pitie, zabráňte nárazom do nich.
poháre alebo taniere.
- Okamžite vyčistite všetky rozliate tekutiny alebo škvrny, aby ste zabránili ich trvalému poškodeniu.
- Na čistenie stolovej dosky použite vlhkú handričku s jemným čistiacim prostriedkom. Nepoužívajte žiadne korozívne látky ani organické rozpúšťadlá.
- Stôl udržiavajte mimo dosahu vysokých teplôt, ako sú horúce panvice alebo otvorený oheň.
- Pri odkladaní horúcich predmetov na stôl vždy používajte podložku alebo tácku, aby ste zabránili popáleniu.
- Sklenené predmety na doske stola nenechávajú dlhší čas na priamom slnečnom svetle.

2. Montáž:

Pri montáži alebo premiestňovaní stola sa uistite, že hmotnosť stola je správne podopretá. V prípade premiestňovania stola na dlhšiu vzdialenosť ho z dôvodu bezpečnosti a pohodlia rozložte.

3. Úložisko:

Počas skladovania nevystavujte stôl extrémnym teplotám. Pre optimálne uchovanie udržiavajte teplotu v rozmedzí od 0 do 60 stupňov Celzia.