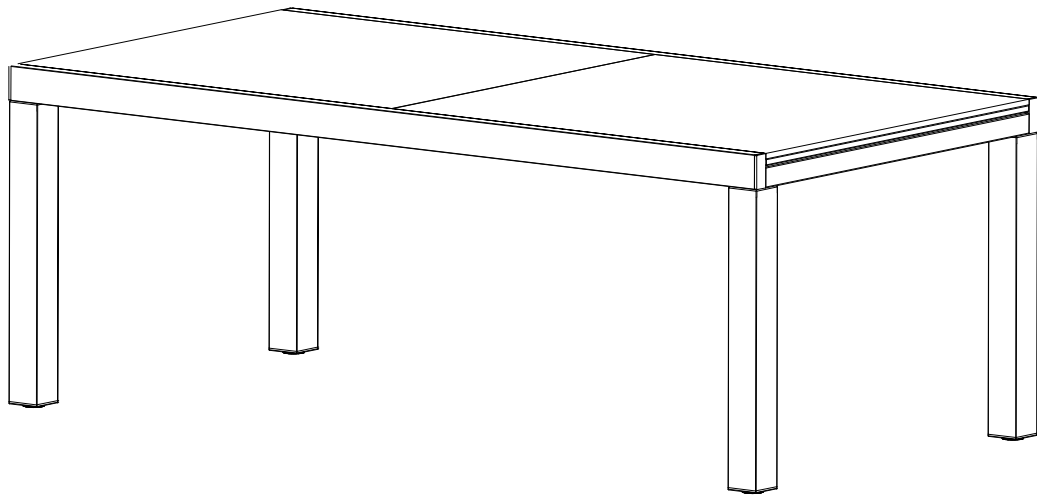


# MAJA AUSZIEHTISCH STONE 200-300X100X74cm

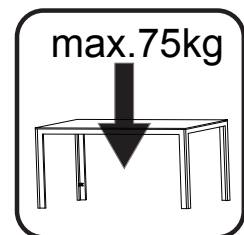
BAHAG:31041896

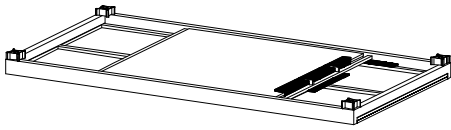

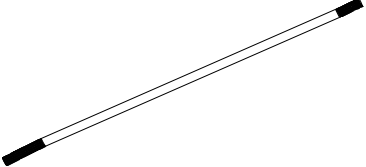
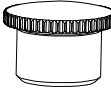
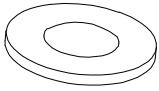
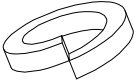
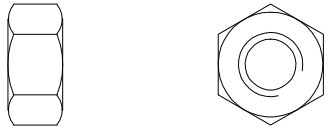





2

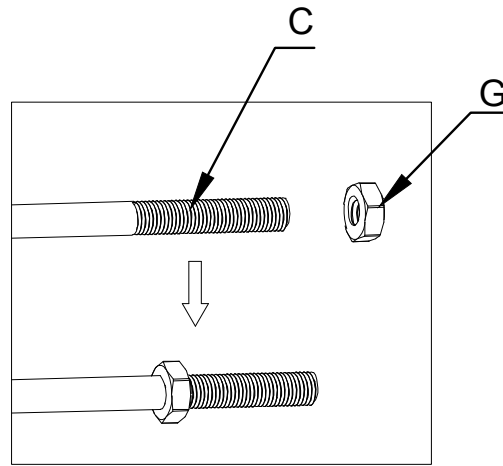


20 min

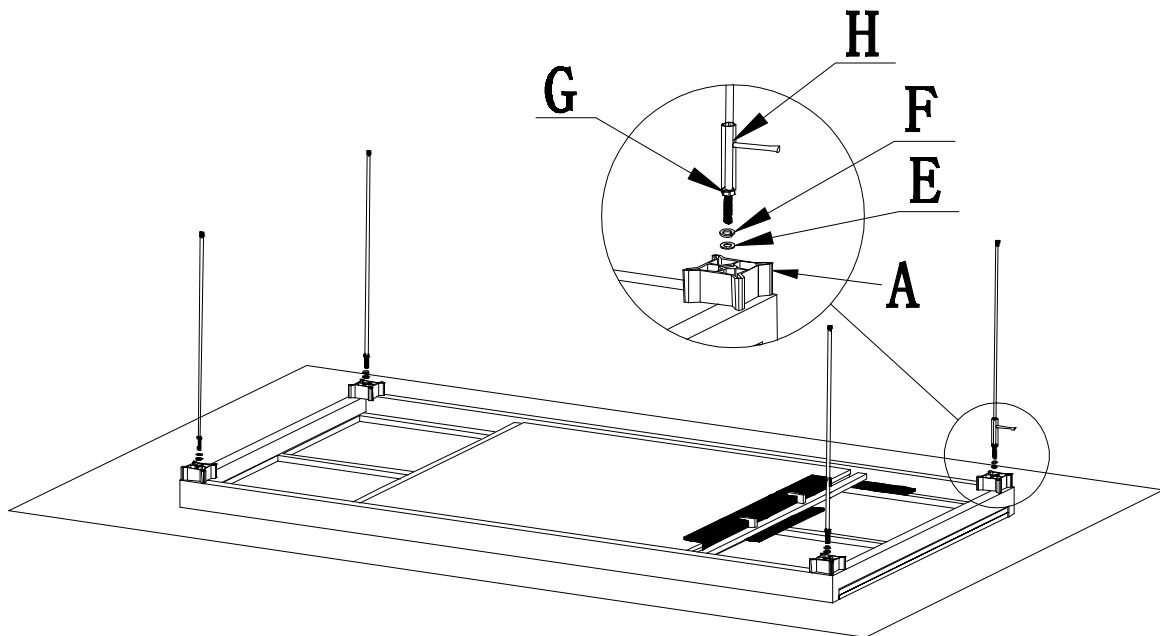


A		1
B		4
C		4
D		4
E		8
F		8
G		8
H		1
J		1
K		1

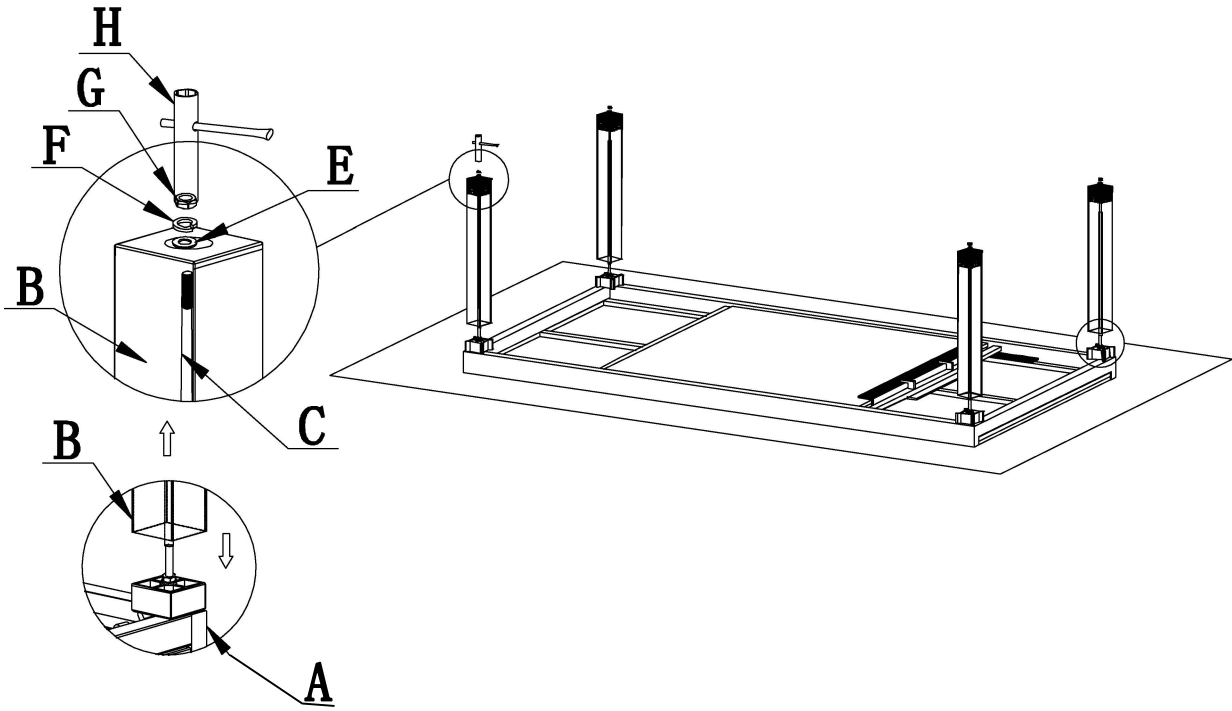
**01**



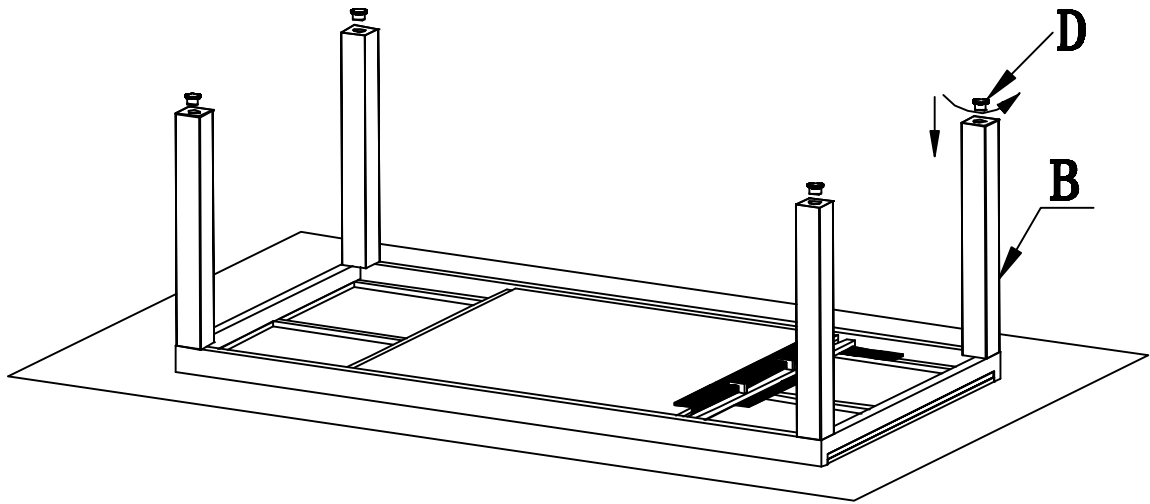
**02**



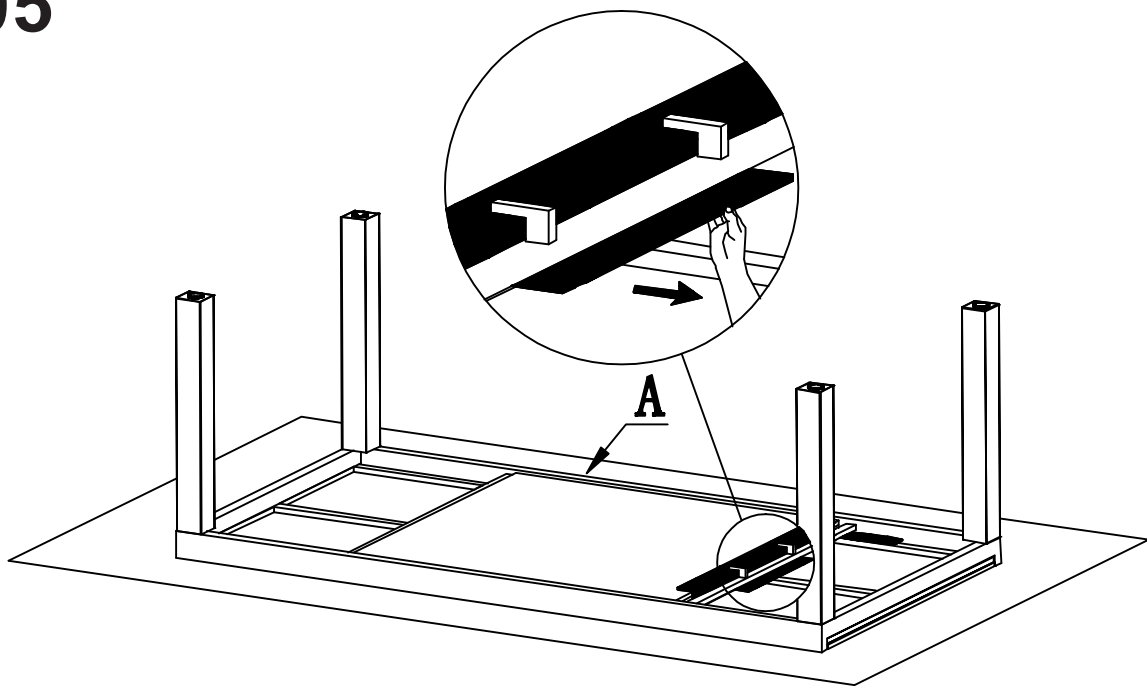
# 03



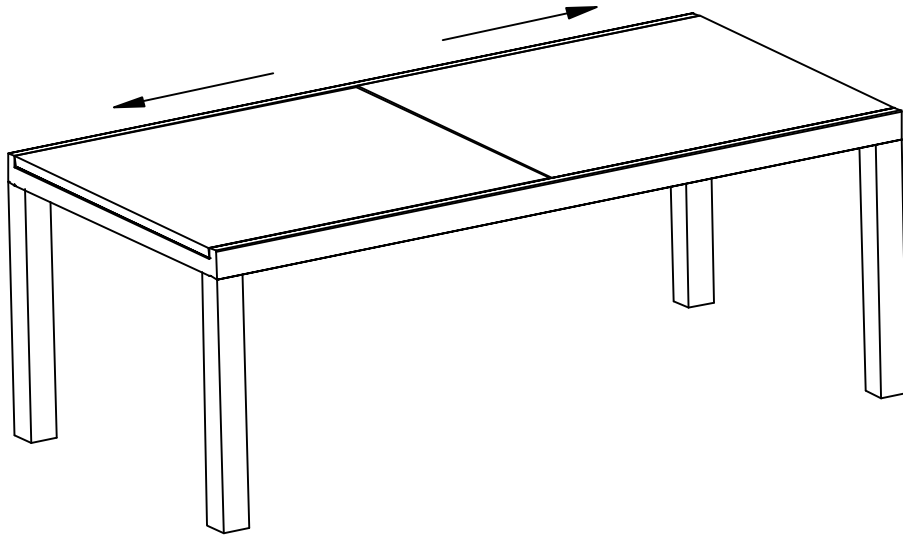
04



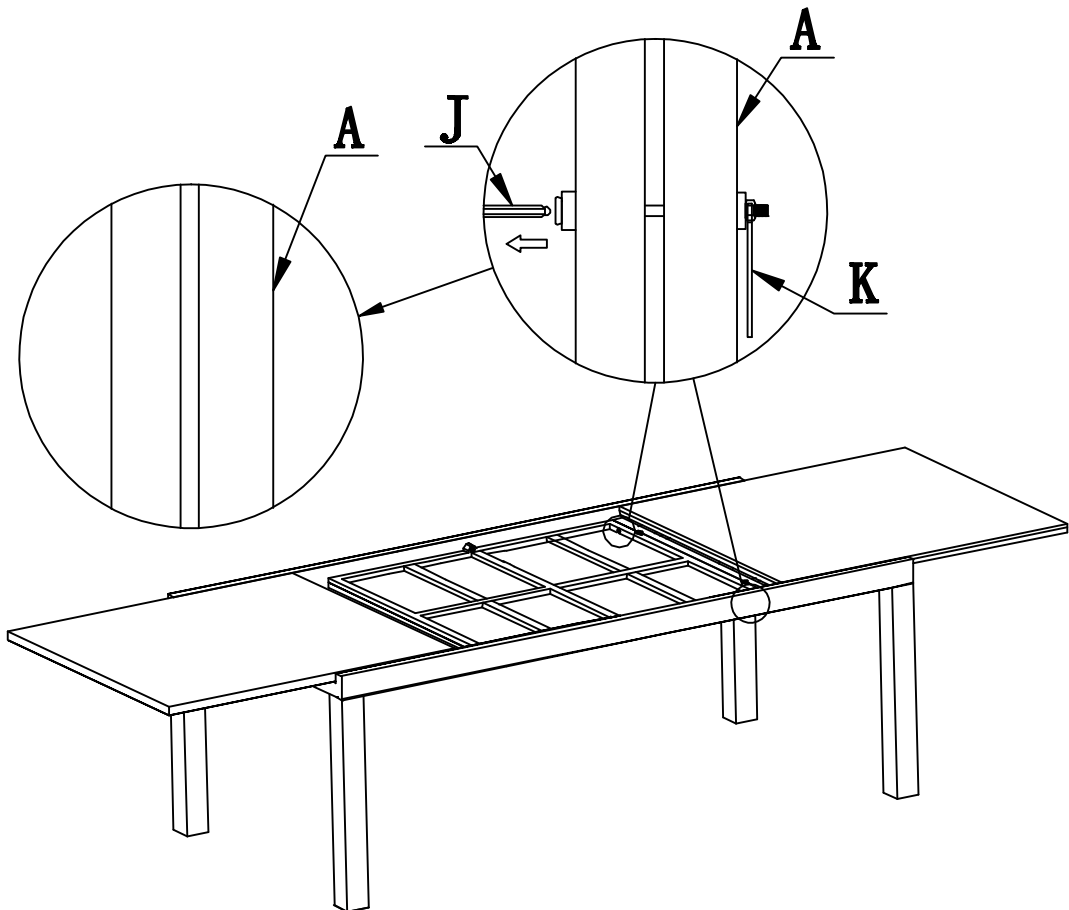
05



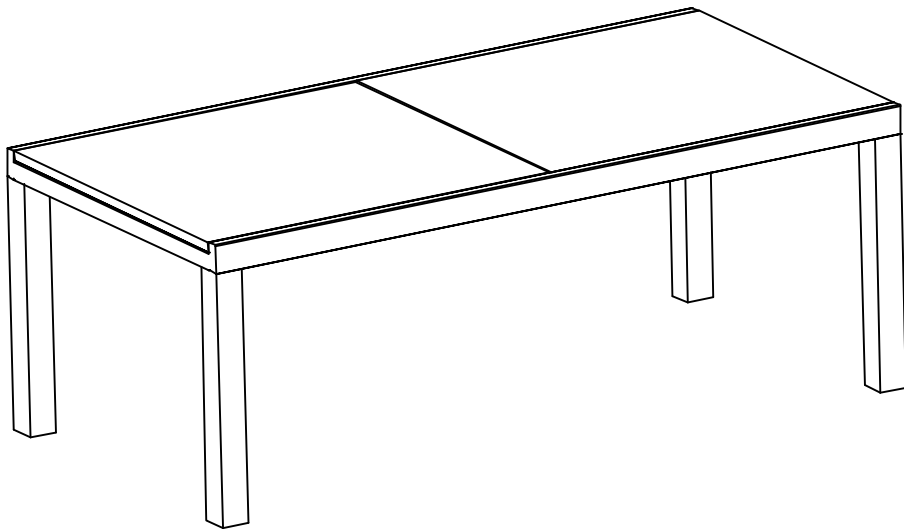
**06**



**07**

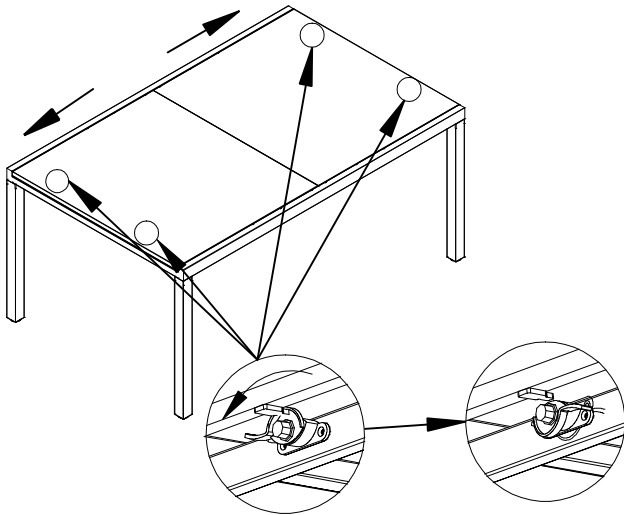


**08**

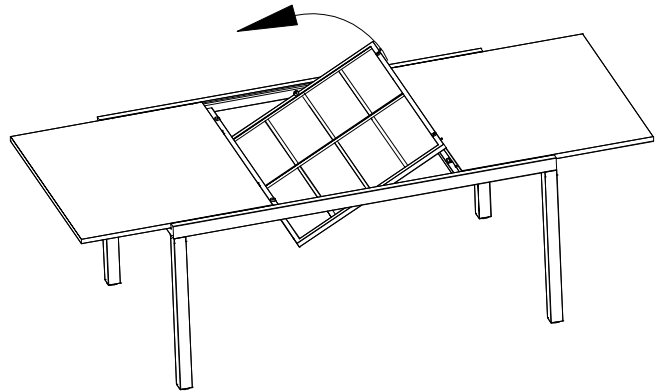


# Tischplatte ausziehen

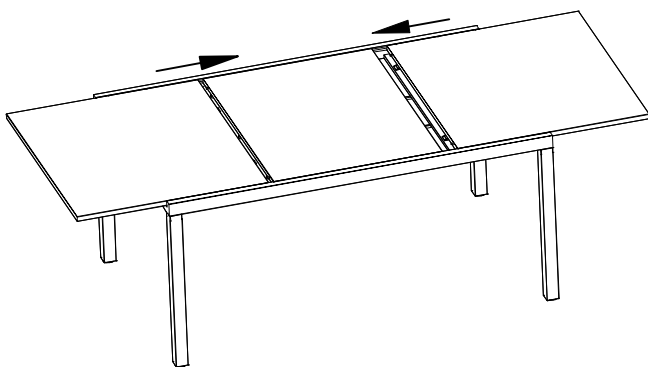
01:



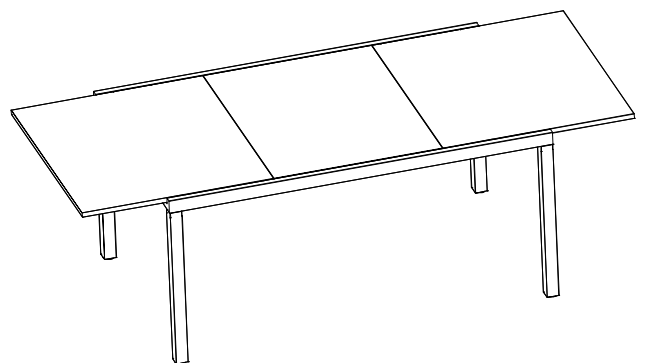
02:



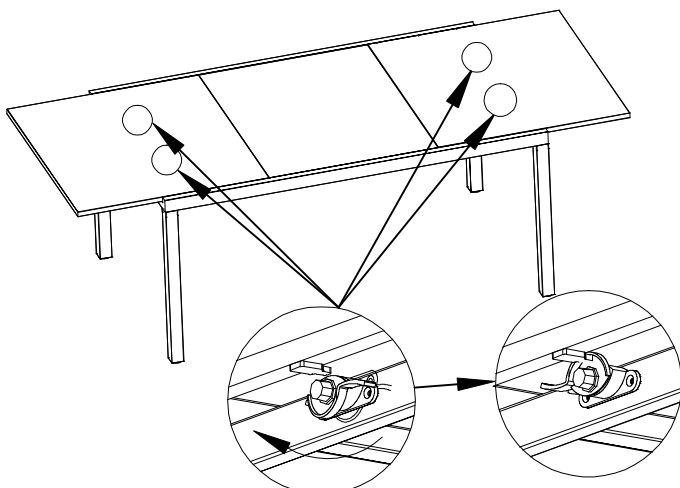
03:



04:

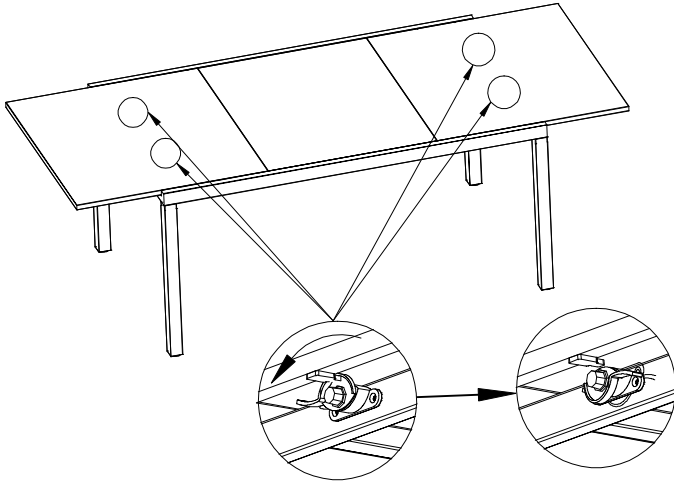


05:

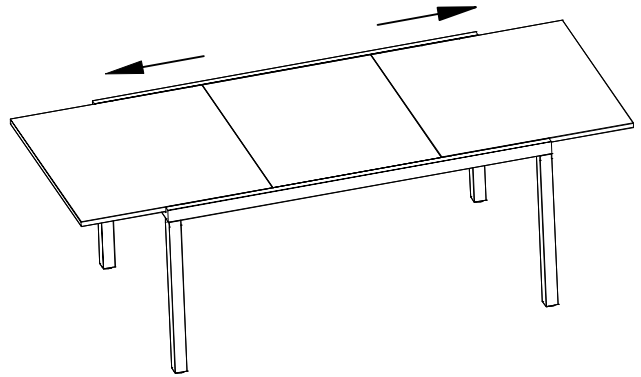


# Tischplatte zusammenschieben

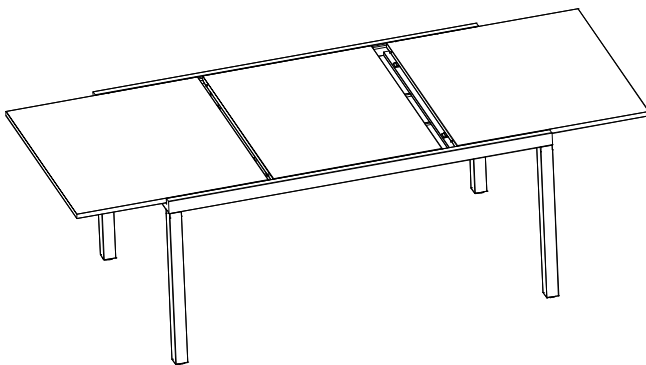
01:



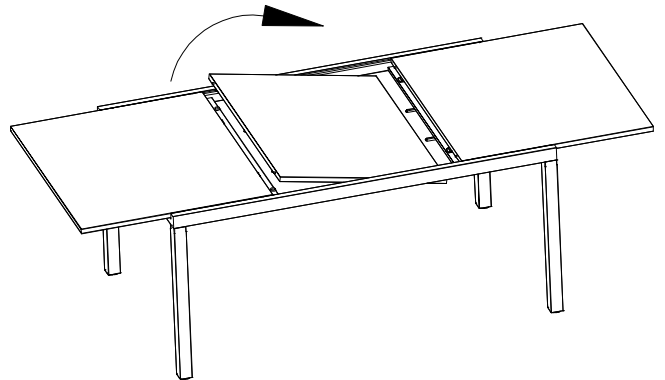
02:



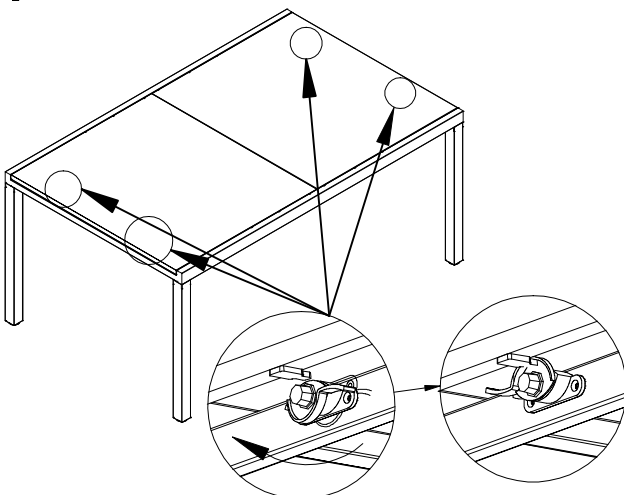
03:



04:



05:



## Use & Care Instructions

EN

### 1. General Use:

- Avoid impact from solid or heavy objects on the tabletop such as knives, forks, drinking glasses, or plates.
- Promptly clean any spillages or stains to prevent permanent damage.
- For cleaning the tabletop, a damp cloth is recommended. Do not use corrosive products, acid salts, or organic solvents.
- Keep the table away from high temperatures such as hot pans or naked flames.
- Always use a mat or coaster when placing hot items on the table to prevent scorching.
- Avoid leaving glass items on the tabletop under direct sunlight for extended periods.

### 2. Assembly:

During assembly or relocation of the table, ensure the weight of the table is properly supported. If moving the table over a long distance, disassemble it for safety and convenience.

### 3. Storage:

While in storage, avoid exposing the table to extreme temperatures. Maintain a temperature range between 0 degrees Celsius and 60 degrees Celsius for optimal preservation.

## Benutzung und Pflegehinweise

DE

### 1. Allgemeine Verwendung:

- Vermeiden Sie Stöße mit festen oder schweren Gegenständen wie Messern, Gabeln, Trinkgläsern oder Tellern auf der Tischplatte.
- Reinigen Sie verschüttete Flüssigkeiten oder Flecken umgehend, um dauerhafte Schäden zu vermeiden.
- Zur Reinigung der Tischplatte wird ein feuchtes Tuch empfohlen. Verwenden Sie keine ätzenden Produkte, saure Salze oder organische Lösungsmittel.
- Halten Sie den Tisch von hohen Temperaturen wie heißen Pfannen oder offenen Flammen fern.
- Benutzen Sie immer eine Matte oder einen Untersetzer, wenn Sie heiße Gegenstände auf den Tisch stellen, um ein Anbrennen zu verhindern.
- Vermeiden Sie es, Glasgegenstände auf der Tischplatte längere Zeit der direkten Sonneneinstrahlung auszusetzen.

### 2. Zusammenbau:

Achten Sie bei der Montage oder beim Transport des Tisches darauf, dass das Gewicht des Tisches richtig abgestützt wird. Wenn Sie den Tisch über eine längere Strecke transportieren, ist es ratsam, ihn aus Sicherheits- und Komfortgründen zu zerlegen und wieder zusammenzubauen.

### 3. Lagerung:

Setzen Sie den Tisch während der Lagerung keinen extremen Temperaturen aus. Halten Sie einen Temperaturbereich zwischen 0 Grad Celsius und 60 Grad Celsius ein, um ihn optimal zu schützen.