



RUBI

DU EVO



www.rubi.com/p/55903



www.rubi.com

ÍNDICE

A. INSTRUCCIONES DE MONTAJE

- Montaje
- Seguridad
- Conexión
- Aplicaciones
- Limitaciones sobre condiciones ambientales

B. PUESTA EN MARCHA

- Comprobaciones previas a la puesta en marcha

C. INSTRUCCIONES

D. MANTENIMIENTO

A. INSTRUCCIONES DE MONTAJE

Montaje

Al desembalar la máquina compruebe que no haya piezas dañadas o rotas. De haberlas y en caso de necesidad de cambiar componentes, estos deben ser exclusivamente repuestos originales del fabricante.

Seguridad

Las medidas de seguridad deben ser leídas y comprendidas antes de la utilización de la máquina.

Conexión

Compruebe que la tensión y la frecuencia de la máquina, indicada en la placa de características coinciden con las de red. (fig. 1)

Durante el transporte, recoja el cable de alimentación enrollándolo. Nunca mueva la máquina tirando del cable.

Aplicaciones

Utilización: Los modelos DU-EVO son máquinas profesionales de precisión, indicadas para el corte de materiales de construcción, ya sean cortes rectos o en inglete, mediante un sistema guiado de rodamientos. Estos cortes se realizan con discos de diamante refrigerados por agua.

Limitaciones sobre condiciones ambientales

Preste atención a las condiciones del entorno de trabajo. Manténgalo limpio y bien iluminado. La máquina debe mantenerse siempre limpia con el fin de obtener el máximo rendimiento en las condiciones de trabajo más seguras.

B. PUESTA EN MARCHA

Comprobaciones previas a la puesta en marcha

1. Antes de utilizar la máquina, compruebe que no hayan piezas gastadas, dañadas o rotas; si encuentra alguna, repárela o reemplácela inmediatamente.
2. Nivelar la máquina: (fig. 2, 3).
3. Comprobar que los topes de la máquina estén perpendiculares al disco. Estos vienen regulados de fábrica. (fig. 4)
4. Comprobar que la tensión y frecuencia de la red coincidan con la indicada en la placa de características de la máquina. (fig. 1)
5. La toma de red debe disponer de toma de tierra y protección para casos de fugas de corriente (Diferencial). Cuando utilice una extensión, compruebe que la sección del cable no sea inferior a 2,5 mm².
6. La tapa de protección del disco, protege al usuario de posibles lesiones durante el corte.
7. Montar la maneta desplazamiento carro en el agujero roscado M10 (fig. 5)
8. Montar las ruedas con la ayuda de la llave de tubo de 10 mm y la llave Allen 5 mm ambas suministradas. (fig. 6, 7) Para ello, siga el orden siguiente:
 - A.- Fijar el soporte al chasis con las tuercas de M6. llave de tubo 10 mm.
 - B.- Montar la rueda, el tornillo y la tuerca. Llave Allen 5 mm + llave fija 10-13-19
9. Abrir las patas de la máquina, asegurándose que quedan perfectamente abiertas.
10. Situar el depósito de agua en la zona indicada. (fig. 8)
11. Introducir la bomba de agua dentro del depósito.
12. El cabezal dispone de un freno de seguridad para evitar el desplazamiento del mismo durante el transporte. Para empezar a cortar, desbloquear. (fig. 9)

C. INSTRUCCIONES

1. Para instalar o reponer el disco deberá extraerse la tapa de protección. Quedará a la vista el eje motor. Monte el disco entre patillas haciendo coincidir el sentido de giro indicado en la máquina y apriete fuertemente la tuerca de fijación según se indica en la figura. 10, 11.
2. Es imprescindible llenar de agua el depósito hasta la marca de 8 l. La bomba de agua queda totalmente sumergida. Trabajar con el agua limpia alarga la vida del disco y mejora su rendimiento. (fig. 12)
3. Las máquinas DU-EVO disponen de una mesa de apoyo fija para situar la cerámica. Este sistema permite trabajar con gran precisión y comodidad todo tipo de piezas cerámicas. (fig. 13)
4. El deslizamiento se realizará a través de rodamientos engrasados y obturados a bolas.
5. El cambio de posición de corte recto a inglete o viceversa, así como el ajuste de los topes para cortes repetitivos, deben realizarse con el motor parado, para evitar posibles accidentes. La puesta en marcha se realizará apretando el interruptor basculante, y para desconectar accionando sobre el mismo interruptor. (fig. 14)
7. Las máquinas DU-EVO disponen de un sistema de seguridad contra sobrecalentamiento del motor.
8. Si el motor se para sin causa aparente, deberá esperar unos minutos ya que con toda probabilidad la habrá sometido a un sobreesfuerzo y deberá moderar en lo sucesivo la velocidad de avance del corte.
9. Una vez en funcionamiento la máquina, esperar a que el motor y el suministro de agua a través de la bomba se normalicen (4 ó 5 segundos).

E. SEGURIDAD

- Símbolos
- Precauciones
- Área de trabajo

F. CARACTERÍSTICAS GENERALES

- Características técnicas
 - Conjunto máquina
 - Accesorios
 - Declaración de conformidad CE
 - Circuito eléctrico
10. Para realizar cortes correctos, el avance de la pieza a cortar debe de ser continuo sin golpes y sin forzar el motor. Una acción incorrecta, puede romper la pieza y deteriorar gravemente el disco.
 11. Para corte a 45° (Ingletes), existe un sistema de bloqueo mecánico, el cual permite situar el cabezal con precisión. (fig. 15, 16)
 12. Fijado al chasis, se acopla el tope móvil que gira entre -45°, 0° y 45°. Permite apoyar las piezas a cortar y efectuar cortes repetidos. (fig. 17, 18)
 13. Para un buen funcionamiento de las máquinas DU-EVO trabaje sobre suelos nivelados.
 14. No utilizar discos de diamante rajados o agrietados.
 15. No frenar los discos mediante presión lateral.
 16. Lea atentamente estas instrucciones antes de utilizar este producto y consérvelas.
 17. Mantener las herramientas de corte limpias para un funcionamiento mejor y más seguro:
 - Seguir las instrucciones para el cambio de accesorios..
 - Examinar periódicamente los cables de la máquina y si están dañados repararlos a través del servicio técnico autorizado.
 - Mantener las empuñaduras secas, limpias y libres de grasa y aceite.
 18. Retirar llaves de ajuste y las herramientas antes de poner en marcha la máquina.
 19. Asegúrese que el interruptor está en posición "OFF" cuando enchufe la máquina.
 20. Cuando la máquina se utilice en el exterior, utilizar solamente cordones extensibles destinados a usarse en exteriores.
 21. Antes de volver a usar una máquina, ésta debe comprobarse cuidadosamente para determinar que va a funcionar apropiadamente y será apta para la función a la que está destinada. Una protección u otra parte que este dañada, debería ser reparada apropiadamente o sustituida por el servicio técnico autorizado a menos que se indique otra cosa en este manual de instrucciones. No utilizar la máquina si el interruptor no se enciende y ni se apaga.
 22. Es imprescindible disponer de iluminación artificial adecuada en las zonas de trabajo cuando la luz ambiental sea insuficiente.
 23. La puesta en fuera de servicio y desguace de la máquina deberá realizarse, de acuerdo a las instrucciones de cada país, en un punto de recogida selectiva. Para la correcta clasificación y tratamiento de los materiales.

D. MANTENIMIENTO

Limpieza y mantenimiento

1. Antes de proceder a la limpieza, mantenimiento o reparación de la máquina, así como antes del transporte, la máquina debe ser desconectada y desenchufada.
2. No utilizar productos de limpieza agresivos para la limpieza de la máquina.
3. La máquina no debe ser sumergida en agua.
4. Examinar periódicamente los cables de la máquina y si están dañados repararlos a través del servicio técnico autorizado.
5. Mantener las empuñaduras secas, limpias y libres de grasa y aceite.
6. Para una mejor conservación de la máquina se aconseja limpiar con agua después de su uso, así como hacer circular agua limpia a través del sistema de refrigeración. Especialmente limpiar la bomba de agua.

En caso de dudas sobre el funcionamiento de la máquina o sobre su ajuste contacte con nuestro servicio postventa.

Almacenamiento

Guardar el aparato en un lugar fresco, seco y protegido del frío y la luz solar directa. La puesta fuera de servicio y desguace de la máquina deberá realizarse, de acuerdo a las instrucciones de cada país, en un punto de recogida selectiva para la correcta clasificación y tratamiento de los materiales.

Servicio postventa

Utilice sólo accesorios y piezas de repuesto originales suministradas por el fabricante. Las reparaciones sólo deben ser efectuadas por un taller acreditado o por el servicio técnico de RUBI:

GERMANS BOADA SANTA OLIVA

Ronda de l'Albarnar, 24-26
43710 Santa Oliva
Tarragona (Spain)
Tel: +34 977 16 90 50

E. SEGURIDAD

Símbolos



Leer el manual de instrucciones

	Precaución
	Sentido de giro del disco
	Prohibido usar discos segmentados
	Usar guantes de seguridad
	Usar gafas de seguridad
	Usar protectores auditivos
	Atención riesgo de corte por sierra
	Marcado CE
	De acuerdo a RAEE

Precauciones

ADVERTENCIA

Quando se utilicen herramientas eléctricas, se deberían seguir siempre precauciones básicas de seguridad para reducir el riesgo de incendio, choque eléctrico y daños personales, incluyendo lo siguiente. Lea atentamente estas instrucciones antes de utilizar este producto y guárdelas.

Antes de iniciar las operaciones use guantes de protección, protectores auditivos y gafas de protección.

GUARDE ESTAS INSTRUCCIONES LUGAR SEGURO

Aunque la máquina es de corte húmedo y se genera poco polvo durante el corte, protéjase del mismo utilizando mascarilla protectora.

Una vez acabado el trabajo disponga del agua sucia de corte en una institución pública de reciclaje y recogida de residuos.

Temperatura recomendada de trabajo entre 5 y 40° y entre 0.8 y 1.1 bar (humedad máxima 95%).

ADVERTENCIA

No utilizar la máquina para usos diferentes de los que ha sido diseñada.

ADVERTENCIA

Esta máquina únicamente debe utilizarse con discos de diamante de banda continua. No debe trabajarse con discos de diamante segmentados o tipo "turbo".

En caso de que el disco se monte erróneamente y esté trabajando en sentido contrario, detener la máquina y proceder al correcto montaje del disco.

Mantener limpia el área de trabajo

- Las áreas y bancos desordenados son propensos a ocasionar daños.

Considerar el entorno del área de trabajo

- No exponer las herramientas a la lluvia.
- No utilizar las herramientas en lugares húmedos o mojados.
- Mantener el área de trabajo bien iluminada.
- No utilizar las herramientas en presencia de líquidos o gases inflamables.

Proteger contra el choque eléctrico

- Evitar contactos corporales con superficies puestas a tierra o a masa (por ejemplo, tubos, radiadores, estufas, refrigeradores).

Mantener a otras personas alejadas

- No permitir que personas, especialmente niños, no relacionadas con el trabajo, toquen la herramienta o cables extensibles y mantenerlas alejadas del área de trabajo.

Almacenar las herramientas que no se estén utilizando

- Cuando no se estén utilizando, las herramientas deberían almacenarse en un lugar seco y cerrado, fuera del alcance de los niños.

No forzar la herramienta

- Esta trabajará mejor y de modo más seguro a la característica asignada para la cual está destinada.

Utilizar la herramienta correcta

- No forzar a una herramienta pequeña para que haga el trabajo que corresponde a una herramienta pesada.
- No utilizar herramientas para propósitos para los cuales no estén destinadas; por ejemplo, no usar sierras circulares para cortar las ramas de los árboles o los troncos.

Vestir apropiadamente

- No utilizar ropa amplia ni objetos de joyería que puedan ser enganchados por las partes en movimiento.
- Se recomienda calzado antideslizante cuando se trabaje en exteriores.
- Utilizar gorros protectores para el pelo largo.

Usar equipo de protección

- Utilizar gafas de protección.
- Utilizar caretas o máscaras para evitar el polvo si las operaciones de corte pueden producirlo.

Conectar el equipo de extracción de polvo

- Si se proporcionan dispositivos para la conexión a equipos de extracción de polvo y equipos colectores, asegurar que estén conectados y sean utilizados adecuadamente.

No maltratar los cables

- No tirar nunca del cable para desconectarlo de la base de conexión. Mantener el cable alejado del calor, del aceite y de los bordes cortantes.

Asegurar el trabajo

- Cuando sea posible, utilizar abrazaderas o un torno de banco para sujetar el trabajo. Es más seguro que utilizar la mano.

No alargue demasiado su radio de acción

- Mantener un apoyo firme sobre el suelo y conservar el equilibrio en todo momento.

Mantener las herramientas con cuidado

- Mantener las herramientas de corte afiladas y limpias para un funcionamiento mejor y más seguro.
- Seguir las instrucciones para la lubricación y cambio de accesorios.
- Examinar periódicamente los cables de la herramienta y si están dañados repararlos a través de un servicio autorizado.
- Examinar periódicamente los cables prolongadores y reemplazarlos si están dañados.
- Mantener las empuñaduras secas, limpias y libres de grasa y aceite.

Desconectar las herramientas

- Cuando no se utilicen, antes de la reparación y cuando se cambien accesorios tales como hojas de sierra, brocas y cuchillas, desconectar las herramientas de la alimentación.

Retirar llaves de ajuste y llaves inglesas

- Acostumbrarse a comprobar que las llaves de ajuste e inglesas sean retiradas de la herramienta antes de ponerla en funcionamiento.

Evitar un arranque inintencionado

- Asegurar que el interruptor está en posición "abierto" cuando se enchufe la herramienta.

Utilizar cables extensibles para exteriores

- Cuando la herramienta se utilice en el exterior, utilizar solamente cables extensibles destinados a usarse en exteriores, que estén marcados para tal fin.

Estar alerta

- Mirar lo que se hace, utilizar el sentido común y no trabajar con la herramienta cuando se esté cansado.

Comprobar las partes dañadas

- Antes de volver a usar la herramienta, ésta debería comprobarse cuidadosamente para determinar que va a funcionar apropiadamente y que será apta para la función a la que está destinada.
- Examinar la alineación y fijación de las partes móviles, la rotura de las partes, el montaje y otras condiciones que puedan afectar a su funcionamiento.
- Una protección u otra parte que esté dañada debería ser reparada apropiadamente o sustituida por un servicio técnico autorizado, a menos que se indique otra cosa en este manual de instrucciones.
- Hacer sustituir los interruptores defectuosos por un servicio técnico autorizado.
- No utilizar la herramienta si el interruptor no enciende y apaga.

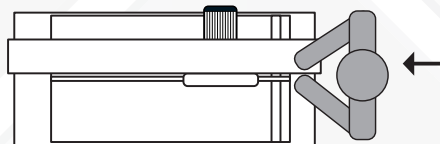
ADVERTENCIA

- El uso de cualquier accesorio o complemento distinto del recomendado en este manual de instrucciones puede producir riesgo de daños personales.

Hacer reparar la herramienta por personal cualificado

- Esta herramienta eléctrica cumple con los requisitos de seguridad apropiados. Las reparaciones solamente deberían llevarse a cabo por personal cualificado utilizando repuestos originales, de otro modo se podría producir un peligro considerable para el usuario.

Área de trabajo



Área de trabajo

F. CARACTERÍSTICAS GENERALES

Características técnicas.....	Pag.34
Conjunto máquina.....	Pag.34
Accesorios.....	Pag.34
Declaración de conformidad CE.....	Pag.35
Circuito eléctrico.....	Pag.38

Queda prohibida toda reproducción total o parcial de la obra, en cualquier formato o por cualquier medio o procedimiento ya sea mecánico, fotográfico o electrónico, sin la autorización previa de GERMANS BOADA S.A. Cualquiera de estas actividades implicaría incurrir en responsabilidades legales i podría dar lugar a actuaciones penales. GERMANS BOADA, S.A. se reserva el derecho de introducir cualquier modificación técnica sin previo aviso.

INDEX

A. ASSEMBLY INSTRUCTIONS

- Assembly
- Safety
- Hooking up
- Applications
- Recommendations concerning the work area

B. STARTING THE MACHINE

- Items to be checked before starting the machine

C. INSTRUCTIONS FOR USE

D. MAINTENANCE

E. SAFETY INSTRUCTIONS

- Symbols
- Precautions
- Workspace

F. GENERAL CHARACTERISTICS

- Technical characteristics
- The overall machine
- Accessories
- Declaration of compliance with EEC regulations
- Electric mitring saws for tiles

A. ASSEMBLY INSTRUCTIONS

Assembly

Once you have unpacked your machine, check to make sure that there are no damaged or broken parts. If there are, and you need to change these components they must only be replaced by original of the manufacturer (if in doubt, consult the manufacturer).

Safety

Read carefully and understand the safety measures before the use of the machine.

Hooking up

Check that the voltage and frequency of the machine shown on the characteristics plate match the electric system. (fig. 1)

Coil feeding cable during transport. Never move the machine by tugging at the cable.

Applications

Use: Models DU-EVO are basic machines for the straight or mitred cutting of building materials, and work by means of a guided bearing system. Such cuts are made with water-cooled diamond blades.

Recommendations concerning the work area

Pay close attention to the state of the area where the job is to be done. Keep it clean and well lit. The machine should be kept clean at all times in order to ensure optimum performance and the safest working conditions.

B. STARTING THE MACHINE

Items to be checked before starting the machine

1. Before using this machine, verify that no parts are worn out, damaged or broken. Should you find any part that is not in proper condition, have it repaired or replaced immediately.
2. Levelling the machine: (fig. 2, 3).
3. Check that the stops of the machine are perpendicular to the blade. These are regulated before leaving the factory. (fig. 4)
4. Ensure that the voltage and frequency of the machine shown on the characteristics plate match the electric system. (fig. 1)
5. The electrical outlet must have an earth connection and protection in the event of leaking (differential). When using an extension, check that the cable section is at least 2.5 mm².
6. The disc cover protection, protects the user of possible cuts during the work.
7. Install head's handle in the hole with M10 thread. (fig. 5)
8. Install wheels by using 10 mm wrench and 5 mm Hex Key (both provided with the machine). (fig. 6, 7) and following these steps:
 - A.- To fix the support to the chassis with M6 nuts. 10 mm wrench.
 - B.- Install wheel, screw and nut. 5 mm Hex Key + 10-13-19 wrench.
9. Deploy the legs of the machine, making sure that are perfectly open.
10. Place the water tank in the defined area. (fig. 8)
11. Put the water pump into the tank.
12. Machine's head has a breaking system to avoid any movement during transport. To start cutting, release the break. (fig. 9)

C. INSTRUCTIONS FOR USE

1. To install or replace the blade, first remove the protective cover to reveal the drive shaft. Insert the blade between the blade discs, turning in the direction shown on the machine. Tighten the screw as illustrated 10, 11.
2. Fill the base with water until the water pump is completely covered. Working with clean water gives your blade longer working life and improved performance. (fig. 12)
3. Models DU-EVO are equipped with a table-stand for placing the ceramic tile, and a sliding motor unit. This system enables you to handle all types of ceramic tile with maximum precision and comfort. (fig. 13)
4. Movement takes place by means of wheels equipped with greased, sealed ball bearings.
5. To prevent accidents, shut the motor off when changing from the straight cutting position to that of mitred cutting (and viceversa), changing cutting height and adjusting stops for repeated cuts.
6. The starting of the machine will be made by pressing the tilted switch, and the same to disconnect. (fig. 14)
7. DU-EVO have a safety system that protects the motor from overheating.
8. If the motor should stop for no apparent reason, wait a few minutes as it has probably been overworked. Moderate the speed in subsequent cutting.
9. Once the machine is operating, wait until the motor and the water supply by the pump return to normal (4 or 5 seconds).
10. To make correct cuts, guide the blade firmly and evenly, without brusque. One incorrect move can break the workpiece and seriously damage the blade.
11. For 45° cuts (mitred cuts), there is a system of mechanical blockage, which enables you to position the head with great precision. (fig. 15, 16)

12. When the chassis is fixed in place, the moveable stop will be adapted to turn between -45°, 0° and 45°. This enables you to firmly position the workpieces to be cut, and to make repeated cuts. (fig. 17, 18)
13. For the proper functioning of models DU-EVO work on level floor surfaces.
14. Never use diamond blades that are cracked or chipped.
15. Never use lateral pressure to stop the blades.
16. Read these instructions carefully before using this product. Keep them in a safe place for future reference.
17. Keep cutting tools clean and sharp for better, safer performance:
 - Carefully follow instructions when changing accessories.
 - Periodically check the cables of this machine. Should they show signs of damage or wear and tear, have them repaired at an authorised technical service outlet.
 - Keep holders clean, dry and free of grease and oil.
18. Remove wrenches and tools before switching on the machine.
19. Make sure that the switch is in the "off" position when plugging in the machine.
20. When using the machine outdoors, use only extensible cord designed for this purpose.
21. Before using a machine again, check carefully to ensure that it is in proper working order for the task you have in mind for it. Any damaged element, whether protective or not, should be repaired or replaced by an authorised technical service outlet, unless otherwise specified in this instruction manual. Do not use the machine if it cannot be switched on and off.
22. It is essential to have adequate artificial lighting in work areas when the ambient light is insufficient.
23. The machine put out of service must be carried out according to the instructions of each country at a collection point, for proper classification and treatment of materials.

D. MAINTENANCE

Cleaning and maintenance

1. Before cleaning, maintenance or repair of the machine, or transport, the machine must be turned off and unplugged.
2. Do not use aggressive cleaning products for cleaning the machine.
3. The machine must not be immersed in water.
4. Examine periodically the machine cables, if they are damaged must repair them through an authorized technical service.
5. You must maintain the grips dry, clean and free of fat and oil.
6. To keep your machine in good condition, we recommend that you clean it with water after using it and run clean water through the cooling system, especially to clean the submersible pump.

If in any doubt about the setting or operation of the machine please contact our after-sales service for assistance.

Storage

Store the machine in a cool, dry, place, protected from direct sunlight. The decommissioning and dismantling of the machine must be carried out according to the instructions of each country at a collection point for the correct classification and processing of materials.

After-sales service





Use only accessories and original spare parts supplied by the manufacturer. Repairs should only be carried out by an accredited workshop or RUBI technical support:

GERMANS BOADA SANTA OLIVA

Ronda de l'Albornar, 24-26
43710 Santa Oliva
Tarragona (Spain)
Tel: +34 977 16 90 50

E. SAFETY INSTRUCTIONS

Symbols

	Read the instruction manual
	Caution
	Rotation of the disc
	Prohibited use-segmented

	Use safety gloves
	Wear safety glasses
	Use hearing protectors
	Attention- risk cutting saw
	CE Mark
	WEEE Compliance

Precautions



WARNING!

Important! When using electrical apparatus, observe the following safety measures in order to reduce the risk of electric discharge, injuries and fire. Read and observe all these instructions before using the machine.

KEEP THESE INSTRUCTIONS SOMEWHERE SAFE

Before starting, ensure you use protective gloves, ear protectors and goggles.

Although this is a wet saw and little dust is generated during cutting, it is highly recommendable to wear a protective mask.

Once the job is finished, dispose of dirty water at a public institution of recycling and waste collection.

Recommended working temperatures should be between 5 and 40° C and between 0.8 and 1.1 bar. (maximum humidity 95%).



WARNING!

Do not use the machine for purposes other than those it is designed for.



WARNING!

This machine should only be used with a continuous rim diamond disc. Do not use this machine with a segmented or turbo disc.

If the disc is mistakenly mounted and when machine is turned on is running in the opposite direction, stop the machine and correctly re-mount before commencing any work.

Keep clean the work area

- Disordered tables and areas are prone to damage

Consider the work area environment

- Do not expose tools to rain
- Do not use tools in damp or wet places
- Keep the work area well lit.
- Do not use tools in the presence of flammable liquids or gases.

To protect against electric shock

- Avoid body contact with grounded surfaces or mass (pipes, radiators, stoves, refrigerators).

Keep others away

- Do not allow people, especially children, not workers, contact tool or extendable cables and keep them away from the work area.

Storing the tools are not being used

- When not in use, tools should be stored in a dry, locked place out of reach of children.

Do not force tool

- This one will job better and safer at the assigned mode feature which is intended.

Use the correct tool

- Do not force a small tool to do the job corresponding to a heavy tool.
- Do not use tools for purposes for which they are not intended; for example, do not use circular saws to cut tree limbs or logs.

Dress appropriately

- Do not use large clothes or jewelry that may be caught by moving parts clothing.
- AntiSlip footwear is recommended when working outdoors.
- Wear protective hats for long hair.

Use protective equipment

- Wear safety glasses.
- Use masks to prevent dust if cutting operations can produce.

Connect dust extraction equipment

- If devices for connection to dust extraction equipment and collecting equipment are provided, ensure these are connected and are used properly.

Do not ill-use the cables

- Never pull the cord to disconnect it from the connection box. Keep cord away from heat, oil and sharp edges.

Ensure the work

- When possible, use clamps or a vise to hold work. It's safer than using your hand.

Do not extend your range too

- Maintain a strong support on the ground and maintain balance at all times.

Maintain tools with care

- Keep tools sharp and clean for better and safer performance.
- Follow instructions for lubricating and changing accessories.
- Periodically review the tool and cables for damage repair through an authorized service.
- Examine extension cords periodically and replace if damaged.
- Keep dry the handle and grips, clean, and free of grease and oil.

Disconnect tools

- When not in use, disconnect the power tools before repair as accessories such as blades, bits and cutters are changed.

Remove adjusting keys and wrenches

- Getting used to check that adjusting keys are removed from the tool before operating.

Avoiding an unintended start

- Ensure that the switch is in "open" position when the tool is plugged.

Be careful

- Look what you doing, use common sense and do not work with the tool when you are tired.

Check damaged parts

- Before re- using the tool, it should be carefully checked to determine that it will operate properly and will be suitable for the role to which it is intended.
- Check the alignment and fixing of moving parts, breakage of parts, mounting, and other conditions that may affect its operation.
- A guard or other part that is damaged should be properly repaired or replaced by an authorized service center, unless otherwise specified in this instruction manual indicated.
- Defective switches must be replaced by an authorized service.
- Do not use tool if switch does not turn on and off.



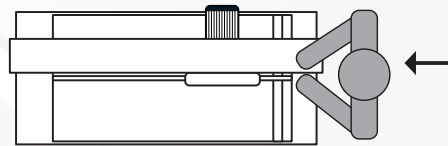
WARNING!

- The use of any accessory or other supplement recommended in this instruction manual may create a personal injury risk.

Make the tool service by qualified personnel

- This power tool complies with the requirements of appropriate security. Repairs should only be carried out by qualified personnel using original spare parts, otherwise there could be a significant risk to the user.

Workspace



Workspace

F. GENERAL CHARACTERISTICS

Technical characteristics.....	Pag.34
The overall machine.....	Pag.34
Accessories.....	Pag.34
Declaration of compliance with eec regulations.....	Pag.35
Electric mitring saws for tiles.....	Pag.38

Without the previous authorisation of GERMANS BOADA S.A., the partial or total reproduction of this manual, in any format or by any means or process, is strictly prohibited, whether such reproduction be mechanical, photographic or electronic.

Any of these activities will incur legal liability and may give rise to penal action being taken. GERMANS BOADA S. A. reserves the right to make any technical modification without previous notice.

INDEX

A. INSTRUCTIONS DE MONTAGE

- Montage
- Sécurité
- Branchement
- Applications
- Limitations sur les conditions environnementales

B. MISE EN MARCHÉ

- Vérifications préalables à la mise en marche

C. INSTRUCTIONS

D. ENTRETIEN

A. INSTRUCTIONS DE MONTAGE

Montage

En déballant la machine, vérifier s'il n'y a pas de pièces endommagées ou cassées. S'il y en a et en cas de nécessité pour changer ces composants ils doivent seulement être remplacés par l'original du fabricant (en cas de doute, consulter le fabricant).

Sécurité

Les mesures de sécurité doivent être lu et ont compris avant l'utilisation de la machine.

Branchement

Vérifier que la tension et la fréquence indiquées sur la plaque des caractéristiques.

De la machine coïncident avec celles du secteur (fig. 1)

Pour le transport, enrourer le câble d'alimentation. Ne jamais déplacer la machine en la tirant par le câble.

Applications

Utilisation: Les DU-EVO sont des machines professionnelles de précision, conçues pour la coupe de matériaux de construction, coupes droites ou à onglet, par un système guidé de roulements. Ces coupes se réalisent avec des disques de diamant refroidis par eau.

Limitations sur conditions environnementales

Tenir compte des conditions de l'environnement de travail. Il doit être propre et bien éclairé. La machine doit toujours être propre pour pouvoir en tirer le meilleur rendement dans les conditions de travail les plus sûres.

B. MISE EN MARCHÉ

Vérifications préalables à la mise en marche

1. Avant d'utiliser la machine, vérifiez qu'il n'y a pas de pièces usées, endommagées ou cassées; si c'est le cas, réparer ou remplacer la pièce immédiatement.
2. Mise à niveau de la machine (fig. 2, 3).
3. Vérifiez que la règle de la machine est perpendiculaire au disque. Elle est réglée en usine. (fig. 4)
4. Vérifiez que la tension et la fréquence de l'alimentation correspondent à celle indiquée sur la plaque de caractéristiques de la machine. (fig. 1)
5. La prise électrique doit avoir une prise de terre et une protection en cas de fuite (différentiel). Lorsque vous utilisez une rallonge, vérifiez que la section du câble ne sont pas inférieur à 2,5 mm².
6. Le protecteur du disque protège l'utilisateur contre les blessures lors de la coupe.
7. Montez le manche de déplacement du moteur dans le trou fileté M10 (fig. 5)
8. Montez les roues avec l'aide de la clé 10 mm et la clé Allen de 5mm, toutes fournies avec la Machine. (fig. 6, 7) Pour le montage, suivez l'ordre suivant:
 - A. Fixez le support au châssis avec les écrous M6. Clé 10 mm.
 - B. Montez la roue, la vis et l'écrou. Clé Allen de 5 mm + clé 13/10/19
9. Ouvrez les portes de la machine, veillez à ce qu'elles soient parfaitement ouvertes.
10. Placez le réservoir d'eau dans la zone indiquée. (fig. 8)
11. Insérez la pompe à eau dans le réservoir.
12. L'ensemble moteur dispose d'un frein de sécurité pour empêcher le mouvement de celui-ci pendant le transport. Pour commencer à couper, déverrouiller-le. (fig. 9)

C. INSTRUCTIONS

1. Pour installer ou remplacer le disque, il faudra retirer le couvercle de protection. L'axe moteur sera alors visible. Monter le disque entre les platines en faisant coïncider le sens de rotation indiqué sur la machine et serrer fortement l'écrou de fixation comme cela est indiqué sur la figure 10, 11.
2. Il est essentiel de remplir le réservoir d'eau jusqu'à la marque de 8 L. La pompe à eau est complètement submergée. Travailler avec de l'eau propre prolonge la vie du disque et améliore sa performance. (fig. 12)
3. Les machines DU-EVO disposent d'une table d'appui fixe pour situer les carreaux, et d'un groupe moteur coulissant. Ce système permet de travailler en toute précision et confort sur tout type de pièces céramiques. (fig. 13)
4. Le déplacement coulissant se réalise par des roues pourvues de roulements à billes graissés et obturés.
5. Le changement de position de coupe droite à onglet ou vice-versa, le changement de hauteur de coupe, et le réglage des butées pour les coupes répétitives, doivent être réalisés avec le moteur arrêté, pour éviter de possibles accidents.
6. Le commencement a été fait serrage du commutateur incliné, et au débranchement sur le même commutateur. (fig. 14)
7. Les machines DU-EVO disposent d'un système de sécurité contre la surchauffe du moteur.
8. Si le moteur s'arrête sans cause apparente, il faudra attendre quelques minutes, car il aura

E. MESURES DE SÉCURITÉ

- Symboles
- Précautions
- Espace de travail

F. CARACTERISTIQUES GENERALES

- Caractéristiques techniques
- Ensemble machine
- Accessoires
- Déclaration of conformité aux directives CE
- Système électrique

- sans doute été soumis à un effort excessif et il faudra modérer par la suite la vitesse d'avance de la coupe..
9. Après avoir remis en marche la machine, il faut attendre que le moteur et la fourniture de l'eau par la pompe se normalisent (4 ou 5 secondes).
 10. Pour faire des coupes correctes, l'avance de la pièce à couper doit être continue, sans à-coups et sans forcer le moteur. Une action incorrecte peut casser la pièce et endommager gravement le disque.
 11. Pour la coupe à 45° (Onglets), il existe un système de blocage mécanique qui permet de situer la tête avec précision. (fig. 15, 16)
 12. Il faut accoupler la butée mobile en la fixant au châssis, celle-ci a une rotation entre (45°, 0° et 45°. Elle permet d'appuyer les pièces à couper et d'effectuer des coupes répétitives. (fig. 17, 18)
 13. Pour un bon fonctionnement des machines DU-EVO, il faut travailler sur des sols nivelés.
 14. Ne pas utiliser de disques de diamant rayés ou fissurés.
 15. Ne pas freiner les disques par pression latérale.
 16. Lire attentivement ces instructions avant d'utiliser cette machine et les garder.
 17. Conserver les outils dans un bon état de nettoyage pour un meilleur fonctionnement en toute sécurité:
 - Suivre les instructions pour le changement d'accessoires..
 - Examiner périodiquement les câbles de la machine et s'ils sont endommagés, les faire réparer par un service technique agréé.
 - Conserver les poignées sèches, propres et sans graisse ni huile.
 18. Retirer les clés de réglage et les outils avant de mettre en marche la machine.
 19. Assurez-vous que le commutateur est en position de "off" en branchant dans la machine.
 20. Quand on utilise la machine à l'extérieur, il ne faut utiliser que des rallonges spéciales pour l'extérieur.
 21. Avant de réutiliser une machine, il faut la vérifier soigneusement pour déterminer si elle va fonctionner correctement et si elle remplira la fonction pour laquelle elle est conçue. Il faudra faire réparer ou remplacer correctement toute protection ou partie endommagée par un service technique agréé, à moins qu'il ne soit indiqué autre chose dans ce manuel d'instructions. Ne pas utiliser la machine si l'interrupteur ne s'allume pas ou s'il ne s'éteint pas.
 22. Il est impératif de disposer d'un éclairage artificiel adapté dans les zones de travail en cas de lumière ambiante insuffisante.
 23. La mise hors service et démontage de la machine devront être réalisés, en accord aux instructions de chaque pays, dans un point de collecte sélective. Pour une correcte classification et traitement des matériaux.

D. MESURES DE SÉCURITÉ

Nettoyage et entretien

1. Avant la propreté, le maintien ou la réparation de la machine, ainsi que du transport, la machine devra être déconnectée et être débranchée.
2. Ne pas employer des produits de nettoyage agressifs pour le nettoyage de la machine.
3. La machine ne doit pas être submergée dans l'eau.
4. Examiner périodiquement les câbles de la machine et s'ils estan endommagés doivent être réparé par le biais du service technique autorisé.
5. Maintenir poignées sèches, propres et libres matière grasse et huile.
6. Pour une meilleure conservation de la machine on conseille de nettoyer avec eau après son utilisation, ainsi que de faire circuler de l'eau propre à travers le système de réfrigération.

Stockage

Entreposez la machine dans un endroit frais, sec et à l'abri du froid et du soleil direct.

La mise hors service et le démantèlement de la machine doivent être effectués conformément aux instructions de chaque pays dans un point de ramassage sélectif pour le tri et le traitement corrects des matières.

Service après-vente

Utilice sólo accesorios y piezas de repuesto originales suministradas por el fabricante. Las reparaciones sólo deben ser efectuadas por un taller acreditado o por el servicio técnico de RUBI:

GERMANS BOADA SANTA OLIVA

Ronda de l'Albarnar, 24-26
43710 Santa Oliva
Tarragona (Spain)
Tel: +34 977 16 90 50

E. INSTRUCTIONS DE SÉCURITÉ

Symboles



Lisez le manuel d'instruction

	Précaution
	Sens de rotation du disque
	Utilisation de disques segmentés interdite
	Utilisez des gants de sécurité
	Utilisez des lunettes de sécurité
	Utilisez des protecteurs auditifs
	Attention, risque de coupure dû à la scie
	Marquage CE
	Selon DEEE

Précautions

AVERTISSEMENT!

Lorsqu'on utilise des appareils électriques, il faut observer les mesures de sécurités suivantes afin de diminuer les risques de décharges électriques, de lésions et d'incendie.

Lire et suivre ces instructions avant d'utiliser l'appareil et les garder en lieu sûr!

BIEN GARDER CES INSTRUCTIONS

Avant de commencer les activités, utilisez des gants de protection, des protecteurs auditifs et des lunettes de protection.

Il est conseillé de s'équiper d'un masque de protection bien que la machine est une scie à eau et qu'elle génère très peu de poussière durant son utilisation.

Une fois le travail terminé, réserver l'eau sale générée par les coupes vers un établissement public des collectes des matières recyclables et déchets.

Température ambiante de la zone de travail recommandée entre 5 y 40°C et entre 0,8 et 1,1 bar. (Humidité maximale 95%).

AVERTISSEMENT!

N'utilisez pas la machine à des fins autres que celles pour lesquelles elle a été conçue.

AVERTISSEMENT!

Cette machine ne doit être utilisée qu'avec des disques diamant à bande continue. Ne travaillez pas avec des disques diamant segmentés ou de type « turbo »

Si le disque est monté de manière incorrecte et travaille dans le sens contraire, arrêtez la machine et exécutez le montage du disque correct.

Gardez l'espace de travail propre

- Les zones et les établis encombrés peuvent entraîner des dommages

Considérez votre environnement de travail

- N'exposez pas les outils à la pluie
- N'utilisez pas les outils dans des endroits humides ou mouillés
- Maintenez la zone de travail bien éclairée.
- N'utilisez pas les outils en présence de liquides ou de gaz inflammables.

Pour éviter les chocs électriques

- Évitez tout contact corporel avec des surfaces mises à la terre ou à masse (par exemple tuyaux, radiateurs, poêles, réfrigérateurs).

Ne laissez personne s'en approcher

- Ne laissez pas les personnes, en particulier les enfants, extérieures au travail, toucher les outils ou les câbles extensibles et maintenez-les éloignées de la zone de travail.

Stockez les outils qui ne sont pas utilisés

- On travaillera mieux et avec plus de sécurité si on utilise l'appareil dans la marge de puissance indiquée.

Ne forcez pas l'outil

- Il fonctionnera mieux et de manière plus sûre en respectant les caractéristiques pour lesquelles il a été dessiné.

Utilisez le bon outil

- Ne forcez pas un petit outil pour qu'il réalise le travail correspondant à un outil lourd.
- N'utilisez pas d'outils à des fins autres que pour lesquelles ils sont destinés; par exemple, n'utilisez pas de scies circulaires pour couper des branches d'arbres ou des bûches.

Portez des vêtements adéquats

- N'utilisez pas de vêtements amples, ni de bijoux pouvant être happés par des pièces en mouvement.
- Il est recommandé d'utiliser des chaussures antidérapantes lorsque l'on travaille à l'extérieur.
- Portez des bonnets de protection pour les cheveux longs.

Utilisez un équipement de protection

- Utilisez des lunettes de protection.
- Utilisez des masques pour vous protéger de la poussière si les opérations de coupe peuvent en produire.

Connectez l'équipement d'extraction de poussière

- Si des dispositifs de connexion à des équipements de dépoussiérage et des équipements de ramassage sont prévus, assurez-vous qu'ils soient connectés et utilisés correctement.

N'abîmez pas les câbles

- Ne tirez jamais sur le câble pour le débrancher de la base de connexion. Gardez le câble éloigné des sources de chaleur, de l'huile et des arêtes vives.

Assurez la pièce

- Si possible, utilisez des pinces ou un étau pour maintenir la pièce. C'est plus sûr que d'utiliser votre main.

N'étendez pas trop votre rayon d'action

- Maintenez un appui solide sur le terrain et gardez l'équilibre à tout moment.

Entretenez soigneusement les outils

- Maintenez les outils de coupe aiguisés et propres pour obtenir un rendement meilleur et plus sûr.
- Suivez les instructions de lubrification et de remplacement d'accessoires.
- Réviser périodiquement les câbles de l'outil et s'ils sont endommagés, faites-les réparer par un service autorisé.
- Examinez régulièrement les rallonges et remplacez-les si elles sont endommagées.
- Conservez les poignées sèches, propres et exemptes de graisse et d'huile.

Débranchez les outils

- Lorsque vous ne les utilisez pas, avant la réparation et lors du changement d'accessoires tels que des lames de scie, des mèches et des lames, débranchez les outils électriques de l'alimentation.

Retirez les clés de réglage et les clés anglaises

- Habituez-vous à vérifier que les clés de réglage et les clés anglaises soient retirées de l'outil avant de l'utiliser.

Empêchez tout démarrage involontaire

- Assurez-vous que le commutateur soit en position « ouvert » lorsque l'outil est branché.

Utilisez des câbles extensibles pour une utilisation en extérieur

- Lorsque l'outil est utilisé à l'extérieur, utilisez uniquement des câbles extensibles destinés à une utilisation en extérieur ; ils sont marqués à cet effet.

Soyez vigilant

- Regardez ce que vous faites, faites preuve de bon sens et ne travaillez pas avec l'outil lorsque vous êtes fatigué.

Vérifiez les parties endommagées

- Avant de réutiliser l'outil, il convient de l'examiner attentivement afin de déterminer s'il fonctionnera correctement et sera adapté pour le rôle auquel il est destiné.
- Vérifiez l'alignement et la fixation des pièces mobiles, la rupture des parties, le montage, et d'autres conditions qui peuvent affecter son fonctionnement.
- Une protection ou toute autre pièce endommagée doit être correctement réparée ou remplacée par un service technique autorisé, sauf indication contraire dans ce manuel d'instructions.
- Demandez à remplacer les interrupteurs défectueux par un service technique autorisé.
- N'utilisez pas l'outil si l'interrupteur ne s'allume pas ou ne s'éteint pas.

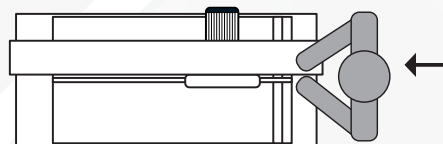
AVERTISSEMENT!

- L'utilisation de tout autre accessoire ou de tout autre complément différent à ceux recommandés dans ce manuel d'instructions peut entraîner un risque de blessures.

Faites réparer l'outil par un technicien qualifié

- Cet outil électrique est conforme aux exigences de sécurité appropriées. Les réparations devraient être uniquement effectuées par du personnel qualifié utilisant des pièces de rechange d'origine, sinon il pourrait y avoir un risque significatif pour l'utilisateur.

Espace de travail



Espace de travail

F. CARACTERISTIQUES GENERALES

Caractéristiques techniques.....	Pag.34
Ensemble machine	Pag.34
Accessoires.....	Pag.34
Déclaration de conformité aux directives CE.....	Pag.35
Système électrique.....	Pag.38

Toute reproduction intégrale ou partielle du présent ouvrage, quel qu'en soit le format ou par quelque procédé que ce soit (mécanique, photographique ou électronique), faite sans le consentement préalable de GERMANS BOADA S.A. est strictement interdite.

Ces activités sont sanctionnées par la loi et pourraient donner lieu à des poursuites judiciaires.

ÍNDEX

A. INSTRUCCIONS DE MUNTATGE

- Muntatge
- Seguretat
- Connexió
- Aplicacions
- Limitacions sobre condicions ambientals

B. POSADA EN MARXA

- Comprovacions prèvies a la posada en marxa

C. INSTRUCCIONS

D. MANTENIMENT

E. SEGURETAT

- Símbols
- Àrea de treball
- Precaucions

F. CARACTERÍSTIQUES GENERALS

- Característiques tècniques
- Conjunt màquina
- Accesoris
- Declaració de conformitat segons directives de la CE
- Circuit elèctric

A. INSTRUCCIONS DE MUNTATGE

Muntatge

Al moment de desembalar la màquina comproveu que no hi ha peces trencades o malmeses. En cas d'haver-n'hi alguna, substituïu-la per un recanvi original. Si es tracta d'un component elèctric, canvieu-lo per un aparell homologat i amb la mateixa referència (en cas de dubte consulteu el fabricant).

Seguretat

Las medidas de seguridad deben ser leídas y comprendidas antes de la utilización de la máquina.

Connexió

Comproveu que la tensió i la freqüència de la màquina indicades a la placa de característiques coincideixen amb les dades de la xarxa. (fig. 1)

Durant el transport, recolliu el cable d'alimentació tot cargolant-lo. No moveu la màquina estirant-la pel cable.

Aplicacions

Utilització: Les DU-EVO són màquines professionals de precisió, indicades per al tall de materials de construcció, ja sigui talls rectes o talls de biaix, mitjançant un sistema guiat de coixinets. Aquests talls es fan amb discs de diamant refrigerats amb aigua.

Limitacions sobre condicions ambientals

Pareu atenció a les condicions de l'entorn de treball. Manteniu-lo net i ben il·luminat. La màquina ha de mantenir-se sempre neta per tal d'obtenir el màxim rendiment en les condicions de treball més segures.

B. POSADA EN MARXA

Comprovacions prèvies a la posada en marxa

1. Abans de fer servir la màquina, comproveu que no hi ha peces gastades, malmeses o trencades; si en trobeu alguna, repareu-la o substituïu-la immediatament.
2. Anivelleu la màquina: (fig. 2, 3)
3. Comprovar que els topalls de la màquina estiguin perpendiculars al disc. Aquests vénen regulats de fàbrica. (fig. 4)
4. Comprovar que la tensió i freqüència de la xarxa coincideixin amb la indicada a la placa de característiques de la màquina. (fig. 1)
5. La presa de xarxa ha de disposar de connexió a terra i protecció per a casos de fuites de corrent (Diferencial). Si utilitzeu una extensió, comproveu que la secció del cable no sigui inferior a 2,5 mm².
6. La tapa de protecció del disc que protegeix l'usuari de possibles talls mentre treballa.
7. Muntar la maneta desplaçament carro al forat roscat M10. (fig. 5)
8. Muntar les rodes amb l'ajuda de la clau de tub de 10 mm i la clau Allen 5 mm ambdues subministrades. (fig. 6, 7) per a això, seguiu l'ordre següent:
 - A. Fixar el suport al xassís amb les femelles de M6. Clau de tub de 10 mm.
 - B. Muntar la roda, el cargol i la femella. Clau Allen 5 mm + clau fixa 10-13-19
9. Obrir les potes de la màquina, assegurant que queden perfectament obertes.
10. Situar el dipòsit d'aigua a la zona indicada. (fig. 8)
11. Introduir la bomba d'aigua dins el dipòsit.
12. El capçal disposa d'un fre de seguretat per evitar el desplaçament del mateix durant el transport. Per començar a tallar, desbloquejar. (fig. 9)

C. INSTRUCCIONS

1. Per instal·lar o substituir el disc haureu d'extreure la tapa de protecció. L'eix motor quedarà a la vista. Munteu el disc entre els platerets, fent coincidir el sentit de gir indicat a la màquina, i premeu fort la femella de fixació segons s'indica a la figura 10, 11.
2. És imprescindible omplir la base d'aigua, fins que la bomba d'aigua quedi totalment submergida. El fet de treballar amb aigua neta allarga la vida del disc i en millora el rendiment. (fig. 12)
3. Les màquines DU-EVO disposen d'una taula de suport fixa per situar la ceràmica. Aquest sistema permet manipular amb gran precisió i comoditat tot tipus de peces ceràmiques. (fig. 13)
4. El lliscament s'aconseguirà mitjançant unes rodes amb coixinets greixats i obturats a boles.
5. El canvi de posició de tall recte a tall de biaix o viceversa, el canvi d'alçada de tall, així com l'ajustament dels topalls en cas de talls repetitius, s'han de dur a terme amb el motor aturat per tal d'evitar possibles accidents.
6. La posada en marxa es farà polsant l'interruptor; i per desconnectar s'accionarà el mateix interruptor. (fig. 14)
7. Les màquines DU-EVO disposen d'un sistema de seguretat contra el sobreescalfament del motor.
8. Si el motor s'atura sense causa aparent, caldrà esperar uns minuts perquè amb tota probabilitat haurà estat sotmès a un sobreescalfament, i a partir d'aquí caldrà moderar la velocitat d'avanç del tall.

9. Un cop la màquina en funcionament, espereu que es normalitzin el motor i el subministrament d'aigua a través de la bomba (4 o 5 segons).
10. Per efectuar talls correctes, la peça que voleu tallar ha d'avançar de forma contínua i sense cops i sense forçar el motor. Una acció incorrecta pot trencar la peça i deteriorar greument el disc.
11. Per fer talls a 45° (de biaix), existeix un sistema de blocatge mecànic que permet situar el capçal amb precisió (fig. 15, 16)
12. Fixat al xassís s'acobla el topall mòbil que gira entre -45°, 0° i 45°. Permet recolzar les peces que desitgeu tallar i fer-hi talls repetits. (fig. 17, 18)
13. Per a un bon funcionament de les màquines trebal·leu sobre un terra anivellat.
14. No utilitzeu discs de diamant ratllats o amb esclatxes.
15. No freneu els discs exercint una pressió lateral.
16. Llegiu atentament aquestes instruccions abans de fer servir el producte, i conserveu-les.
17. Manteniu les eines de tall netes per a un funcionament millor i més segur:
 - Seguir les instruccions per el canvi d'accessoris.
 - Examineu periòdicament els cables de la màquina i si s'han malmès feu-los reparar pel servei tècnic autoritzat.
 - Manteniu els mànecs secs, nets i lliures de greix i d'oli.
18. Retireu les claus d'ajust i les eines abans de posar en marxa la màquina.
19. Assegureu-vos que l'interruptor és en la posició "obert" quan endol·leu la màquina.
20. Quan la màquina es faci servir a l'exterior, utilitzeu únicament cordons extensibles destinats a l'ús en exteriors.
21. Abans de tornar a fer servir una màquina, heu de fer una comprovació minuciosa per determinar que funcionarà apropiadament i serà apta per a la funció a la qual està destinada. Si una protecció o qualsevol altra part s'ha malmès, l'heu de fer reparar adequadament o substituir-la al servei tècnic autoritzat, llevat que s'indiqui una altra cosa en aquest manual d'instruccions. No feu servir la màquina si l'interruptor no s'encén ni s'apaga.
22. És imprescindible disposar d'il·luminació artificial adequada en les zones de treball quan la llum ambiental sigui insuficient.
23. La posada en fora de servei i desballestament de la màquina haurà de realitzar, d'acord a les instruccions de cada país, en un punt de recollida selectiva. Per a la correcta classificació i tractament dels materials.

D. MANTENIMENT

Neteja i manteniment

1. Abans de procedir a netejar o a reparar la màquina, així com abans de transportar-la, la màquina ha d'estar desconnectada i desendollada; es recomana fer aquesta operació amb un drap humit.
2. No faci servir productes agressius per netejar la màquina.
3. La màquina no s'ha de submergir en aigua.
4. Examinar periòdicament els cables de la màquina i els que estiguin danyats reparar-los a través del servei tècnic autoritzat.
5. Manteingueu les empunyadures seques, netes i sense greix ni oli.
6. Per a una millor conservació de la màquina, us aconsellem netejar-la amb aigua després de la seva utilització, i també fer circular aigua neta a través del sistema de refrigeració.

En cas de dubtes sobre el funcionament de la màquina o sobre el seu ajust contacti amb el nostre servei postvenda.

Emmagatzematge

Guardar l'aparell en un lloc fresc, sec i protegit del fred i la llum solar directa.

La posada fora de servei i desballestament de la màquina haurà de realitzar, d'acord amb les instruccions de cada país, en un punt de recollida selectiva per a la correcta classificació i tractament dels materials.

Servei postvenda

Utilitzeu només accessoris i peces de recanvi originals subministrades pel fabricant. Les reparacions només han de ser efectuades per un taller acreditat o pel servei tècnic de RUBI:

GERMANS BOADA SANTA OLIVA

Ronda de l'Albormar, 24-26
43710 Santa Oliva
Tarragona (Spain)
Tel: +34 977 16 90 50

E. SEGURETAT

Símbols



Llegir el manual d'instruccions

	Precaució
	Sentit de gir del disc
	Prohibit utilitzar discos segmentats
	Utilitza guants de seguretat
	Utilitza ulleres de seguretat
	Utilitza protectors auditius
	Atenció risc de tall per serra
	Marcat CE
	D'acord a RAEE

Precaucions

ATENCIÓ

Quan utilitzeu aparells elèctrics, observeu les següents mesures de seguretat a fi de reduir el risc de descàrregues elèctriques, de lesions i d'incendi.

Llegiu i observeu totes aquestes instruccions abans d'utilitzar l'aparell i conserveu bé aquestes instruccions!

CONSERVEU BÉ AQUESTES INSTRUCCIONS

Abans d'iniciar les operacions utilitzeu guants de protecció, protectors auditius i ulleres de protecció.

Tot i que la màquina és de tall humit i es genera poc pols durant el tall, protegeixi de la mateixa utilitzant màscara protectora.

Un cop acabat el treball disposi de l'aigua bruta de tall en una institució pública de reciclatge i recollida de residus.

Temperatura recomanada de treball entre 5 i 40° i entre 0.8 i 1.1 bar (humitat màxima 95%).

ATENCIÓ

No utilitzar la màquina per altres usos diferents dels que ha estat dissenyada.

ATENCIÓ

Aquesta màquina només s'ha d'utilitzar amb discos de banda contínua. No ha de treballar amb discos de diamant segmentats o de tipus "turbo".

En cas que el disc es monti equivocadament i treballi en sentit contrari, parar la màquina i procedir al correcte muntatge del disc.

Mantenir neta l'àrea de treball

- Les àrees i bancs desordenats són propensos a ocasionar danys.

Considerar l'entorn de l'àrea de treball

- No exposar les eines a la pluja.
- No utilitzar les eines en llocs humits o mullats.
- Mantenir l'àrea de treball ben il·luminada.
- No utilitzar les eines en presència de líquids o gasos inflamables.

Protegir contra el xoc elèctric

- Evitar contactes corporals amb superfícies posades a terra o a massa (per exemple, tubs, radiadors, estufes, refrigeradors).

Mantenir a altres persones allunyades

- No permetre que persones, especialment nens, no relacionades amb el treball, toquin l'eina o cables extensibles i mantenir-les allunyades de l'àrea de treball.

Emmagatzemar les eines que no s'estiguin utilitzant

- Quan no s'estiguin utilitzant, les eines s'haurien d'emmagatzemar en un lloc sec i tancat, fora de l'abast dels nens.

No forçar l'eina

- Aquesta treballarà millor i de manera més segura a la característica assignada per a la qual està destinada.

Utilitzar l'eina correcta

- No forçar una eina petita perquè faci la feina que correspon a una eina pesada.
- No utilitzar eines per a propòsits per als quals no estiguin destinades; per exemple, no fer servir serres circulars per tallar les branques dels arbres o els troncs.

Vestir apropiadament

- No utilitzar roba àmplia ni objectes de joieria que puguin ser enganxats per les parts en moviment.
- Es recomana calçar antilliscant quan es treballi en exteriors.
- Utilitzar gorres protectores per als cabells llargs.

Utilitza equip de protecció

- Utilitzar ulleres de protecció.
- Utilitzar caretes o màscares per evitar la pols si les operacions de tall la poden produir.

Connectar l'equip d'extracció de pols

- Si es proporcionen dispositius per a la connexió a equips d'extracció de pols i equips col·lectors, assegurar que estiguin connectats i siguin utilitzats adequadament.

No maltractar els cables

- No llençar mai del cable per desconnectar de la base de connexió. Mantenir el cable allunyat de la calor de l'oli i de les vores tallants.

Assegurar el treball

- Quan sigui possible, utilitzar abraçadores o un torn de banc per subjectar el treball. És més segur que utilitzar la mà.

No s'allargui massa el seu radi d'acció

- Mantenir un suport ferm sobre el sòl i conservar l'equilibri en tot moment.

Mantenir les eines amb cura

- Mantenir les eines de tall afilades i netes per a un funcionament millor i més segur.
- Seguir les instruccions per a la lubricació i canvi d'accessoris.
- Examinar periòdicament els cables de l'eina i si estan danyats reparar a través d'un servei autoritzat.
- Examinar periòdicament els cables prolongadors i reemplaçar si estan danyats.
- Mantenir les empunyadures seques, netes i lliures de greix i oli.

Desconnectar les eines

- Quan no s'utilitzin, abans de la reparació que es canviïn accessoris com ara fulles de serra, broques i fulles, desconnectar les eines de l'alimentació.

Retirar claus d'ajust i claus angleses

- Acostumar-se a comprovar que les claus d'ajust i angleses siguin retirades de l'eina abans de posar-la en funcionaments.

Evitar una arrencada intencionada

- Assegurar que l'interruptor està en posició "obert" quan s'endolli l'eina.

Utilitzar cables extensibles per a exteriors

- Quan l'eina s'utilitzi a l'exterior, utilitzar només cables extensibles destinats a usar-se en exteriors que estiguin marcats per a tal fi.

Estar alerta

- Mirar el que es fa, utilitzar el sentit comú i no treballar amb l'eina quan s'estigui cansat.

Comprovar les parts danyades

- Abans de tornar a utilitzar l'eina, aquesta s'hauria de comprovar acuradament per determinar que funcionarà correctament i que serà apta per a la funció a la qual està destinada.
- Examinar l'alineació i fixació de les parts mòbils, el trencament de les parts, el muntatge i altres condicions que puguin afectar el seu funcionament.
- Una protecció o una altra part que estigui danyada hauria de ser reparada apropiadament o substituïda per un servei tècnic autoritzat, llevat que s'indiqui una altra cosa en aquest manual d'instruccions.
- Fer substituir els interruptors defectuosos per un servei tècnic autoritzat.
- No utilitzar l'eina si l'interruptor no encén ni apaga.

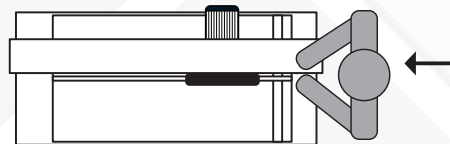
ATENCIÓ

- L'ús de qualsevol accessori o complement diferent del recomanat en aquest manual d'instruccions pot produir risc de danys personals.

Fer reparar l'eina per personal qualificat

- Aquesta eina elèctrica compleix amb els requisits de seguretat apropiats. Les reparacions només s'haurien de dur a terme per personal qualificat utilitzant recanvis originals, d'una altra manera es podria produir un perill considerable per a l'usuari.

Àrea de treball



Àrea de treball

F. CARACTERÍSTIQUES GENERALS

Característiques tècniques.....	Pag.34
Conjunt màquina.....	Pag.34
Accessoris.....	Pag.34
Declaració de conformitat segons directives de la CE.....	Pag.35
Circuit elèctric.....	Pag.38

Queda prohibida qualsevol reproducció total o parcial de l'obra, en qualsevol format i per qualsevol mitjà o procediment sigui mecànic, fotogràfic o electrònic, sense l'autorització prèvia de GERMANS BOADA S.A.

Qualsevol d'aquestes activitats implicaria incórrer en responsabilitats legals i podria donar lloc a actuacions penals. GERMANS BOADA S.A. es reserva el dret d'introduir qualsevol modificació tècnica sense previ avís.

ÍNDICE

A. INSTRUÇÕES DE MONTAGEM

- Montagem
- Segurança
- Conexões
- Aplicações
- Limitações sobre condições ambientais

B. POSTA EN MARCHA

- Verificações prévias à colocação em funcionamento

C. INSTRUÇÕES

D. MANUTENÇÃO

E. SEGURETAT

- Símbolos
- Precauções
- Área de trabalho

F. CARACTERÍSTICAS GERAIS

- Características técnicas
- Conjunto máquina
- Acessórios
- Declaração de conformidade CE
- Circuito eléctrico

A. INSTRUÇÕES DE MONTAGEM

Montagem

Ao desembalar a máquina comprove que não existam peças danificadas ou partidas. No caso de as haver, substitua-as por peças de reposição originais. No caso de se tratar de componentes eléctricos, substitua por aparelhos devidamente homologados e de referência idêntica. (em caso de dúvida, consultar o fabricante).

Segurança

As medidas de segurança devem ser lidas e compreendidas antes da utilização da máquina.

Conexões

Comprove que a tensão e a frequência da máquina, indicada na placa de características, coincidem com as da rede. (fig. 1)

Durante o transporte, recolha o cabo de alimentação, enrolando-o. Nunca mova a máquina puxando pelo cabo.

Aplicações

Utilização: As DU-EVO são máquinas profissionais de precisão, indicadas para o corte de materiais de construção, seja em para cortes rectos ou oblíquos, por meio de um sistema guiado de rolamentos. Estes cortes realizam-se com discos de diamante refrigerados por água.

Limitações sobre condições ambientais

Preste atenção às condições do entorno de trabalho. Mantenha-o limpo e bem iluminado. A máquina deve manter-se sempre limpa com o fim de obter o máximo rendimento das condições de trabalho mais seguras.

B. POSTA EN MARCHA

Comprovações prévias à posta em marcha

1. Antes de utilizar a máquina, comprove que não há peças gastas, danificadas ou quebradas; se encontrar alguma deverá reparar ou substituir imediatamente.
2. Nivelar a máquina: (fig. 2, 3).
3. Verificar que os topos da máquina estão perpendiculares ao disco. Estes vêm regulados de fábrica. (fig.4)
4. Verificar se a tensão e a frequência da alimentação coincidem com a indicada na placa de características da máquina. (fig.1)
5. A ficha de energia deve dispor de proteção de terra e proteção para o caso de fugas de corrente (diferencial). Quando utilizar uma extensão, verifique que a secção do cabo não é inferior a 2,5 mm².
6. A tampa de proteção do disco, protege o utilizador de possíveis lesões durante o corte.
7. Monte a alavanca de deslizamento do carro no furo roscado M10 (fig. 5).
8. Montar as rodas com a ajuda de chave 10 mm a uma chave Allen 5 mm, ambas fornecidas. (fig. 6, 7) e siga a seguinte ordem:
 - A. Fixar o suporte ao chassi com as porcas M6. Chave 10 mm.
 - B. Montar a roda, o parafuso e a porca. Chave Allen 5mm + chave FIXA 10-13-19
9. Abrir as pernas da máquina, assegurando-se que se encontram perfeitamente abertas. (fig. 8)
10. Colocar o depósito da água na zona indicada. (fig. 8)
11. Introduzir a bomba de água dentro do depósito.
12. O cabeçal dispõe de um freio de segurança para evitar o deslocamento do mesmo durante o transporte. Para começar a cortar, desbloquear. (fig. 9)

C. INSTRUÇÕES

1. Para instalar ou recolocar o disco deverá extrair-se a tampa de protecção, expondo à vista o eixo motor: Monte o disco entre pratos, fazendo coincidir o sentido de rotação indicado na máquina e aperte com força a porca de fixação segundo se indica na figura 10, 11.
2. É imprescindível fazer chegar a água do depósito até à marca de 8 l. A bomba de água deve estar totalmente submersa. Trabalhar com água limpa prolonga a vida do disco e melhora o seu rendimento. (fig. 12)
3. As máquinas DU-EVO dispõe de uma mesa de apoio fixa para situar a cerâmica, e do grupo motor deslizante. Este sistema permite trabalhar com uma grande precisão e comodidade todo o tipo de peças cerâmicas. (fig. 13)
4. O deslizamento realiza-se através de rodas dotadas de rolamentos de esferas lubrificadas e obturados.
5. A mudança de posição de corte recto a oblíquo ou vice-versa, a mudança de altura de corte, assim como o ajuste dos topos para cortes repetitivos, devem realizar-se com o motor parado, para evitar possíveis acidentes.
6. O funcionamento será iniciado ao carregar-se no interruptor. Para desligar carregar outra vez sobre o mesmo interruptor. (fig. 14)
7. As máquinas DU-EVO encontram-se dotadas de um sistema de segurança contra o sobreaquecimento do motor.
8. Se o motor se pára sem causa aparente, deverá esperar uns minutos, já que com probabilitat

toda a probabilidade a terá submetido a um esforço exagerado, e deverá moderar a partir desse momento a velocidade de avanço do corte.

9. Uma vez posta a funcionar a máquina, esperar a que o motor e o fornecimento de água através da bomba se normalizem (4 ou 5 segundos).
10. Para realizar cortes correctos, o avanço da peça a cortar deve de ser contínuo, sem golpes e sem forçar o motor. Uma acção incorrecta, pode partir a peça e deteriorar gravemente o disco.
11. Para corte a 45° (Chanfraduras), existe um sistema de bloqueio mecânico, o qual permite situar o cabeçal com precisão. (fig. 15, 16)
12. Fixo ao chassis, acopla-se o topo móvel que gira entre -45°, 0° e 45°. Este permite apoiar as peças a cortar e efectuar cortes repetidos. (fig. 17, 18).
13. Para um bom funcionamento das máquinas DU-EVO trabalhe em superfícies niveladas.
14. Não utilizar discos de diamante rachados ou com fissuras.
15. Não enfrenar os discos utilizando pressão lateral.
16. Leia atentamente estas instruções antes de utilizar este produto, e conserve-as.
17. Manter as ferramentas de corte limpas para um funcionamento melhor e mais seguro:
 - Seguir as instruções para a mudança de acessórios.
 - Examinar periodicamente os cabos da máquina, e, se estes de encontrarem danificados, repará-los através do serviço técnico autorizado.
 - Manter os punhos secos, limpos e livres de gordura e óleo.
18. Retirar chaves de ajuste e as ferramentas antes de por em marcha a máquina.
19. Assegure-se que o interruptor se encontra na posição de "aberto" ao conectar a máquina.
20. Quando a máquina se utilizar no exterior, utilizar somente extensões apropriadas para utilização em exteriores..
21. Antes de voltar a utilizar uma máquina, esta deverá comprovar-se cuidadosamente para determinar o seu correcto funcionamento, e a sua aptidão para a função a que está destinada. Uma protecção ou outra parte danificada, deveria ser reparada apropriadamente ou substituída pelo serviço técnico autorizado, salvo indicação em contrário neste manual de instruções. Não utilizar a máquina se o interruptor não se acende nem se apaga..
22. Il est impératif de disposer d'un éclairage artificiel adapté dans les zones de travail en cas de lumière ambiante insuffisante.
23. No caso de abate da máquina, deve ter em conta as normas de cada país, sendo entregue num ponto de recolha selectivo, a fim de poderem proceder a uma classificação e tratamento dos materiais.

D. MANUTENÇÃO

Limpeza e manutenção

1. Antes de iniciar a limpeza, manutenção ou reparos na máquina, bem como antes de ser transportada, a máquina deve ser desligada e desconectada da tomada. Recomendase realizar esta operação com um pano húmido.
2. Não utilizar produtos de limpeza agressivos na limpeza da máquina.
3. A máquina não deve ser submersa na água.
4. Examinar periodicamente os cabos da máquina, e, se estes de encontrarem danificados, repará-los através do serviço técnico autorizado.
5. Manter os punhos secos, limpos e livres de gordura e de óleo.
6. Para uma melhor conservação da máquina, é aconselhável limpá-la com água depois da sua utilização, assim como fazer circular água limpa através do sistema de refrigeração.

Armazenamento

Guardar o aparelho em lugar fresco, seco e protegido do frio e da luz solar directa. A inutilização da máquina deveser feita de acordo com as directrizes de cada país, num ponto de recolha electiva para a correcta classificação e tratamento dos materiais.

Serviço pós-venda



Utilizar somente acessórios e peças originais fornecidos pelo fabricante. As reparações devem ser feitas por uma oficina credenciada ou pelo serviço técnico Rubi:

GERMANS BOADA SANTA OLIVA

Ronda de l'Albomar, 24-26
43710 Santa Oliva
Tarragona (Spain)
Tel: +34 977 16 90 50

E. SEGURETAT

Símbolos

	Ler o manual de instruções
	Precaução

	Sentido de rotação do disco
	Proibido usar discos segmentados
	Usar luvas de segurança
	Usar óculos de segurança
	Usar protetores de ouvido
	Atenção: Risco de corte por serra
	De acordo com a WEEE
	Marcado CE

Precauções

ATENÇÃO

Quando utilizar aparelhos técnicos, verifique as seguintes medidas de segurança, a fim de reduzir o risco de descargas eléctricas, deslocações e de incêndio.

Leia e observe todas estas instruções antes de utilizar o aparelho.

CONSERVE BEM ESTAS INSTRUÇÕES

Antes de iniciar o trabalho use luvas de protecção, protectores auditivos e óculos de protecção.

Embora a máquina seja de corte a húmido, gera um pouco de pó durante o corte, proteja-se do mesmo utilizando máscara protectora.

Uma vez acabado o trabalho, coloque a água suja do corte num organismo reconhecido para a reciclagem de resíduos.

Temperatura recomendada de trabalho entre os 5° e os 40° C e entre 0,8 e 1,1 bar (humidade máxima de 95%).

ATENÇÃO

Não utilizar a máquina para usos diferentes dos indicados e para os quais a máquina não foi concebida.

ATENÇÃO

Esta máquina deve ser utilizada unicamente com discos de diamante de banda contínua. Não deve trabalhar com discos de diamante segmentados ou tipo "turbo". No caso da montagem errada do disco e consequentemente a trabalhar em sentido contrário, parar a máquina e proceder à correcta montagem do disco.

Manter limpa a área de trabalho

- Espaços de trabalho desordenados são propensos a ocasionar acidentes.

Considerar a área de trabalho

- Não expor as ferramentas à chuva.
- Não utilizar as ferramentas em lugares húmidos e molhados.
- Manter a área de trabalho bem iluminada.
- Não utilizar as ferramentas na presença de líquidos ou gases inflamáveis.

Protecção contra choque eléctrico

- Evitar contactos corporais em superfícies com ligação a terra ou massa, por exemplo, tubos, radiadores, estufas, refrigeradores.

Manter afastadas pessoas estranhas ao trabalho

- Não permitir que pessoas, especialmente crianças, estranhas ao trabalho mexam na ferramenta ou cabos extensíveis. Mantenha-as afastadas da área de trabalho.

Guardar as ferramentas não utilizadas

- Quando não estão a ser utilizadas, as ferramentas devem estar guardadas em lugar seco e fechado, fora do alcance de crianças.

Não forçar a ferramenta

- Trabalhará melhor e mais seguro quando de acordo com as características da ferramenta.

Utilizar a ferramenta correcta

- Não utilizar ou forçar ferramenta ligeira em trabalho que requer ferramenta pesada.
- Não utilizar ferramenta para fins para os quais não está preparada, por exemplo, não usar serras circulares para cortar ramos de árvores.

Roupa apropriada

- Não utilizar roupa larga nem objectos de adorno que possam ficar presos ou enganchados nas

- partes da ferramenta em movimento.
- Recomendase o uso de calçado antidesslizante quando se trabalha no exterior.
- Utilizar gorro protector para cabelo comprido.

Usar equipamento de protecção

- Usar óculos de protecção.
- Utilizar máscara para evitar o pó se o trabalho a efectuar a isso é propício.

Ligar o equipamento de extracção de pó

- Se dispõe de dispositivos para ligação a equipamentos de extracção de pó, assegure-se de que estão ligados e a ser utilizados adequadamente.

Não forçar os cabos eléctricos

- Não puxar o cabo para o desligar da tomada de corrente.
- Manter o cabo afastado de fontes de calor, de óleos ou de objectos de corte.
- Retire as chaves de manobra.
- Antes de pôr a máquina em funcionamento, certifique-se de que as chaves e os utensílios de ajuste foram retirados.

Segurar o objecto de trabalho

- Sempre que possível, utilizar abraçadeiras ou um torno para segurar o objecto de trabalho. É mais seguro do que segurá-lo à mão.

Não alargue demasiado o seu raio de acção

- Mantenha um apoio firme sobre o piso e conserve o equilíbrio em todo o momento.

Cuidar das ferramentas

- Manter as ferramentas de corte afiadas e limpas para um melhor e mais seguro funcionamento.
- Siga as instruções relativas à lubrificação e substituição de acessórios.
- Examine periodicamente os cabos eléctricos das ferramentas e, caso estejam danificados devem ser reparados num serviço de assistência autorizado.
- Examine periodicamente as extensões eléctricas e substitua-os caso estejam danificados.
- Mantenha os punhos das ferramentas secos, limpos e livres de gorduras.

Desligue as ferramentas

- Quando não utilizadas, antes da reparação e quando se substituem acessórios tais como serras, brocas, navalhas, desligue as ferramentas da corrente eléctrica.

Retirar chaves de ajuste

- Comprove sempre que as chaves de ajuste estão fora da ferramenta antes de iniciar o seu funcionamento.

Evitar o arranque descuidado

- Certifique-se que o interruptor está na posição "desligado" quando liga o cabo eléctrico à corrente.

Utilizar extensões eléctricas para exteriores

- Quando utiliza ferramenta no exterior, utilize somente extensões eléctricas adequadas para o efeito.

Estar atento

- Esteja atento ao que faz. Não trabalhe com ferramentas quando se sente cansado

Comprove as partes danificadas

- Antes de voltar a utilizar a ferramenta, deverá comprovar cuidadosamente se está apta a funcionar e para o fim a que se destina que funcionará correctamente i que será apta per a la funció a la qual està destinada.
- Examinar o alinhamento e a fixação das partes móveis, ruptura de peças ou a existência de outros factores que podem afectar o seu bom funcionamento.
- Uma protecção ou outro elemento que esteja danificado deve ser reparada ou substituída num serviço técnico autorizado, salvo se se indique outra coisa neste manual de instruções.
- Substituir os interruptores defeituosos por um serviço técnico autorizado.
- Não utilizar a ferramenta se o interruptor não liga nem desliga.

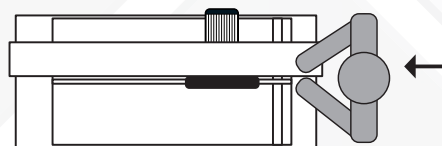
ATENÇÃO

- O uso de qualquer acessório ou complemento diferente do recomendado neste manual de instruções pode originar risco de danos pessoais.

Reparar a ferramenta por pessoal qualificado

- Esta ferramenta eléctrica cumpre com os requisitos de segurança apropriados. As reparações devem ser sempre feitas por pessoal qualificado utilizando peças originais. De outro modo, pode originar perigo para o utilizador.

Área de trabalho



Área de trabalho

F. CARACTERÍSTICAS GERAIS

Características técnicas.....	Pag.34
Conjunto máquina.....	Pag.34
Acessórios.....	Pag.34
Declaração de conformidade CE.....	Pag.35
Circuito eléctrico.....	Pag.38

Fica proibida toda e qualquer reprodução, total ou parcial do manual de instruções, qualquer que seja o formato ou por qualquer meio ou processo, seja mecânico, fotográfico, ou electrónico sem a autorização prévia da GERMANS BOADA S.A. Qualquer destas actividades dará origem a responsabilidades legais e poderá dar lugar a actuações de natureza penal.

GERMANS BOADA S.A. reserva o direito a introduzir qualquer modificação técnica sem aviso prévio.

INDICE

A. ISTRUZIONI DI MONTAGGIO

- Montaggio
- Sicurezza
- Collegamento a rete
- Impieghi
- Limiti imposti dalle condizioni ambientali

B. MESSA IN MARCIA

- Verifiche prima della messa in marcia

C. ISTRUZIONI

D. MANUTENZIONE

E. ISTRUZIONI DI SICUREZZA

- Simboli
- Precauzioni
- Area di Lavoro

F. CARATTERISTICHE GENERALI

- Caratteristiche Tecniche
- Gruppo macchina
- Accessori
- Dichiarazione di conformità CEE
- Circuito elettrico

A. ISTRUZIONI DI MONTAGGIO

Montaggio

Quando si toglie la macchina dall'imballaggio, controllare che non vi siano parti danneggiate o rotte. Se ve ne fossero, sostituirle con ricambi originali. Se si tratta di componenti elettrici, sostituirli con apparecchi omologati e di caratteristiche uguali (in caso di dubbi rivolgersi al fabbricante).

Sicurezza

Le misure di sicurezza devono essere lette e comprese prima di usare la macchina.

Collegamento a rete

Controllare che la tensione e la frequenza della macchina, indicate nella targhetta segnaletica, siano uguali a quelle della rete elettrica. (fig. 1)

Quando si sposta la macchina, avvolgere il filo di alimentazione. Non muovere mai la macchina tirandola dal filo.

Impieghi

Impiego: Le DU-EVO sono macchine professionali di precisione, indicate per tagliare materiali da costruzione, con tagli sia retti che obliqui, per mezzo di un sistema a cuscinetti guidato. Il taglio viene realizzato con dischi diamantati raffreddati ad acqua.

Limiti imposti dalle condizioni ambientali

Prestare attenzione alle condizioni del locale di lavoro. Tenerlo pulito e ben illuminato. La macchina deve essere sempre pulita per ottenere i migliori risultati e per lavorare in condizioni di massima sicurezza.

B. MESSA IN MARCIA

Verifiche prima della messa in marcia

1. Prima di utilizzare la macchina, controllare che non vi siano parti logorate, danneggiate o rotte, nel qual caso si dovrà procedere alla loro immediata riparazione o sostituzione.
2. Mettere la macchina a bolla: (fig. 2, 3)
3. Accertarsi che le battute della macchina siano perpendicolari al disco. La loro regolazione viene effettuata in fabbrica. (fig. 4)
4. Assicurarsi che la tensione e frequenza della rete elettrica coincidano con quanto indicato sulla scheda delle specifiche tecniche della macchina. (fig. 1)
5. La presa di corrente deve essere dotata di presa a terra e di protezione per casi di fughe di corrente (Differenziale). Qualora si utilizzasse una prolunga, controllare che la sezione del cavo non sia inferiore a 2,5 mm².
6. Il sistema di protezione del disco, aiuta l'utente ad evitare possibili lesioni durante il taglio.
7. Montare l'impugnatura di scorrimento del carrello nel foro filettato M10. (fig. 5)
8. Montare le rotelle con l'aiuto della chiave inglese 10 mm e della chiave a brugola da 5 mm, entrambe fornite di serie. (fig. 6, 7) A tal fine, segua il seguente ordine:
 - A.- Fissare il supporto del telaio con i bulloni M6. Chiave inglese 10 mm.
 - B.- Montare la ruota, la vite ed il bullone. Chiave a brugola 5 mm + chiave inglese 10-13-19
9. Aprire le gambe d'appoggio della macchina, accertandosi che siano perfettamente aperte.
10. Situare il deposito dell'acqua nella zona indicata. (fig. 8)
11. Introdurre la pompa dell'acqua nel deposito.
12. La testa è dotata di un freno di sicurezza, che ne evita lo spostamento durante il trasporto. Per iniziare le operazioni di taglio, sarà necessario sbloccarlo. (fig. 9)

C. ISTRUZIONI

1. Per montare o sostituire il disco bisogna togliere il coperchio di protezione. In questo modo si accede all'albero motore. Montare il disco tra i piattini, secondo il senso di rotazione indicato sulla macchina, e serrare a fondo il dado di bloccaggio come indicato nella figura 10, 11.
2. È imprescindibile riempire d'acqua il deposito, fino alla tacca degli 8 litri. La pompa dell'acqua deve rimanere completamente sommersa. Lavorare con acqua pulita allunga la vita utile del disco e ne migliora la resa. (fig. 12)
3. Le macchine DU-EVO sono dotate di un banco d'appoggio fisso su cui sistemare la ceramica, e di un gruppo motore scorrevole. Con questo sistema si lavora comodamente con gran precisione su ogni tipo di ceramica. (fig. 13)
4. Lo scorrimento ha luogo per mezzo di ruote dotate di cuscinetti a sfere lubrificati ed ermetici..
5. Le operazioni necessarie per passare dalla posizione di taglio retto a taglio obliquo (o viceversa), per cambiare l'altezza del taglio, e per regolare i fermi in caso di tagli ripetitivi, devono essere eseguite a motore fermo per evitare infortuni.
6. L'avviamento va realizzato premendo l'interruttore, e per spegnere bisogna agire sullo stesso interruttore. (fig. 14)
7. Le macchine DU-EVO sono dotate di un dispositivo di sicurezza contro il surriscaldamento del motore.
8. Se il motore si arresta senza motivo apparente, attendere alcuni minuti perché sicuramente è stato sottoposto a uno sforzo eccessivo; in seguito, ridurre la velocità di avanzamento del

taglio.

9. Dopo aver messo in marcia la macchina, attendere che il motore e il flusso d'acqua proveniente dalla pompa si normalizzino (4 o 5 secondi).
10. Per tagliare bene, l'avanzamento del pezzo da tagliare deve essere costante, senza salti e senza forzare il motore. In caso contrario si può rompere il pezzo e danneggiare gravemente il disco.
11. Per effettuare tagli a 45° (obliqui), c'è un sistema di blocco meccanico che consente di sistemare con precisione la testa. (fig. 15, 16)
12. Fissato al telaio, si collega il fermo mobile che gira tra -45°, 0° e 45°. Permette di poggiare i pezzi da tagliare e di effettuare tagli a ripetizione. (fig. 17, 18)
13. Per il corretto funzionamento delle macchine DU-EVO, lavorare su pavimenti livellati.
14. Non adoperare dischi diamantati rigati o incrinati.
15. Non frenare i dischi esercitando una pressione laterale.
16. Leggere attentamente queste istruzioni prima di usare il prodotto, e poi conservarle in un posto sicuro e a portata di mano.
17. Tenere puliti gli utensili di lavoro per farli funzionare meglio e in condizioni di sicurezza:
 - Seguire le istruzioni per sostituire gli accessori.
 - Esaminare periodicamente i fili della macchina e farli riparare dal servizio di assistenza tecnica autorizzato se sono danneggiati.
 - Tenere le impugnature asciutte e senza resti di olio o grasso.
18. Togliere le chiavi di regolazione e gli utensili prima di mettere in marcia la macchina.
19. Controllare che l'interruttore sia in posizione "aperto" quando si avvia la macchina.
20. Se si adoperava la macchina all'aperto, usare solamente prolunghie per esterni.
21. Prima di utilizzare di nuovo una macchina, occorre controllarla accuratamente per accertarsi che possa funzionare bene e che sia adatta per l'uso a cui è destinata. Se vi sono delle protezioni o altre parti danneggiate, è necessario farle riparare o sostituire dal servizio di assistenza tecnica autorizzato, salvo diversa indicazione del manuale di istruzioni. Non usare la macchina se l'interruttore non si diverte e non si spegne.
22. È imprescindibile disporre dell'illuminazione artificiale adeguata nella zona di lavoro quando la luce naturale sia insufficiente.
23. La dismissione e rottamazione della macchina dovrà essere realizzata in accordo con la normativa di ogni paese, in un punto di raccolta selettiva, per la corretta classificazione e trattamento dei materiali.

D. MANUTENZIONE

Pulizia e manutenzione

1. Prima di effettuare la pulizia, la manutenzione o la riparazione della macchina così come prima di trasportarla, la macchina dev'essere spenta e scollegata, si raccomanda di eseguire quest'operazione mediante un panno umido.
2. Non usare prodotti aggressivi per la pulizia della macchina.
3. La macchina non va mai sommersa in acqua.
4. esaminare periodicamente i fili della macchina e farli riparare dal servizio di assistenza tecnica autorizzato se sono danneggiati.
5. Mantenere le impugnature asciutte, pulite e senza olio o grasso.
6. Per conservare meglio la macchina, si consiglia di pulirla con acqua dopo l'uso, e di far circolare acqua pulita nel circuito di raffreddamento.

Stoccaggio

Conservare l'apparato in un luogo fresco, asciutto e protetto dalla luce diretta del sole. La disattivazione e lo smantellamento della macchina devono essere eseguite secondo le istruzioni di ciascun paese, in un punto di raccolta per la classificazione e il trattamento corretto dei materiali.

Servizio post-vendita

Utilizzare solo accessori e ricambi originali forniti dal costruttore. Le riparazioni devono essere effettuate solo da un laboratorio accreditato o supporto tecnico RUBI:

GERMANS BOADA SANTA OLIVA

Ronda de l'Albomar, 24-26
43710 Santa Oliva
Tarragona (Spain)
Tel: +34 977 16 90 50

E. ISTRUZIONI DI SICUREZZA

Simboli



Leggere il manuale di istruzioni

	Precauzione
	Senso di marcia del disco
	Proibito usare dischi segmentati
	Usare guanti di sicurezza
	Usare occhiali di sicurezza
	Usare dispositivi di protezione dell'udito
	Attenzione rischio di infortuni per tagli con disco
	Marchio CE
	In conformità con il RAEE/ WEE

Precauzioni

ATTENZIONE!

Prima di iniziare le operazioni indossi guanti di protezione, protezioni auditive ed occhiali di sicurezza.

Quando si utilizzano utensili elettrici, si dovranno sempre seguire delle precauzioni basiliche di sicurezza, per ridurre il rischio di incendio, shock elettrico e danni personali.

LEGGI ATTENTAMENTE QUESTE ISTRUZIONI PRIMA DI UTILIZZARE QUESTO PRODOTTO E LE CONSERVI.

Prima di iniziare le operazioni indossi guanti di protezione, protezioni auditive ed occhiali di sicurezza.

Nonostante la macchina sia da taglio ad acqua e si produca poca polvere durante il taglio, si protegga comunque utilizzando una mascherina di protezione.

Una volta terminato il lavoro, porti l'acqua sporca del taglio in una piattaforma pubblica di raccolta e riciclaggio di residui.

Temperatura raccomandata di lavoro tra 5 e 40°C e tra 0,8 e 1,1 bar. (umidità massima 95%).

ATTENZIONE!

Non utilizzare la macchina per usi diversi da quelli per cui è stata disegnata.

ATTENZIONE!

Questa macchina deve essere utilizzata esclusivamente con dischi in diamante a banda continua. Non debbono essere utilizzati dischi segmentati o tipo "turbo".

Mantenere pulita l'area di lavoro

- Le zone e banchi di lavoro disordinati sono propensi a provocare danni.

Considerare l'intorno della zona di lavoro

- Non esporre gli utensili alla pioggia.
- Non utilizzare gli utensili in ambienti umidi o bagnati.
- Mantenere la zona di lavoro ben illuminata.
- Non utilizzare gli utensili in presenza di liquidi o gas infiammabili.

Proteggere con tro shock elettrico

- Evitare contatti corporali con superfici messe sul pavimento e in massa (per esempio tubi, radiatori, stufe, frigoriferi, ...).

Mantenere lontane terze persone

- Non permettere che altri, specialmente i bambini, non relazionati con il lavoro, tocchino gli utensili o fili e prolunghie e mantenerli lontani dall'area di lavoro.

Appartare gli utensili che non si stanno utilizzando

- Quando non si stanno utilizzando, gli utensili dovrebbero essere messi in un luogo sicuro, asciutto e chiuso, fuori dalla portata dei bambini.

Non forzare l'utensile

- Questo lavorerà meglio ed in modo più sicuro, in funzione delle caratteristiche assegnate, ed a cui è stato destinato.

Utilizzare l'utensile corretto

- Non utilizzare un utensile piccolo per svolgere un lavoro che corrisponde ad un utensile pesante.
- Non utilizzare utensili per raggiungere fini a cui non sono destinati; per esempio, non usare

seghe circolari per tagliare rami di alberi o tronchi.

Indossare indumenti adatti

- Non utilizzare vestiti larghi né gioielli che possano impigliarsi nelle parti in movimento.
- Si raccomanda di utilizzare calzature antiscivolo, quando si lavora all'aperto.
- Utilizzare berretti o copricapo per proteggere i capelli lunghi.

Usare sistemi di protezione

- Utilizzare occhiali di sicurezza.
- Utilizzare maschere o mascherine, per evitare di respirare polvere, se le operazioni possono produrne.

Collegare il Sistema di aspirazione della polvere

- Se vengono forniti dispositivi per il collegamento a sistema di estrazione della polvere e sistema collettore, assicurarsi che questi siano ben collegati e siano utilizzati adeguatamente.

Non maltrattare i cavi elettrici

- Non tirare mai il cavo per scollegare la base di collegamento. Mantenere il cavo lontano da fonti di calore, olii od oggetti taglienti.

Assicurare il lavoro

- Laddove sia possibile, utilizzare fascette o morse per fissare i pezzi da lavorare. È più sicuro che farlo con la mano.

Non allungare troppo il proprio raggio d'azione

- Mantenere un forte appoggio a terra e mantenere l'equilibrio in ogni momento.

Mantenere gli utensili con cura

- Mantenere gli utensili da taglio affilati e puliti, per un funzionamento migliore e più sicuro.
- Seguire le istruzioni per la lubrificazione ed il cambio degli accessori.
- Esaminare periodicamente i cavi degli utensili e, se fossero danneggiati, farli riparare da un servizio autorizzato.
- Mantenere le impugnature asciutte, pulite ed esenti da grassi ed olii.

Desconnectar les eines

- Quan no s'utilitzen, abans de la reparació que es canviïn accessoris com ara fulles de serra, broques i fulles, desconnectar les eines de l'alimentació.

Scollegare gli utensili

- Se non si utilizzano, prima della riparazione e quando si sostituiscono gli accessori, come ad esempio dischi, frese e coltellini, scollegare gli utensili dall'alimentazione.

Togliere chiavi inglesi ed altri attrezzi

- Abituarsi a controllare che le chiavi inglesi ed altri oggetti, siano rimossi dagli utensili prima di metterli in funzionamento.

Evitare accensioni non intenzionali

- Assicurarsi che l'interruttore sia sulla posizione "aperto" (OFF) quando si collega l'utensile alla presa di corrente.

Utilizzare cavi estensibili per lavori all'aperto

- Quando gli utensili vengono lavorati all'aperto, utilizzare soltanto prolunghie destinate ad usi all'aperto, che sono contrassegnati per questo fine.

Fare attenzione

- Guardare sempre ciò che si fa, avere buon senso e non lavorare con gli utensili quando ci si sente stanchi. Controllare eventuali parti danneggiate.

Controllare eventuali parti danneggiate

- Prima di riutilizzare un utensile, controllarlo accuratamente, per accertarsi che funzionerà in modo appropriato e che è adatto alla funzione a cui verrà destinato.

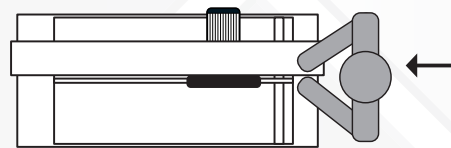
ATTENZIONE!

- L'uso di qualsiasi accessorio o complemento diverso da quello raccomandato in questo manuale di istruzioni, può provocare rischi di danni personali.

Far riparare l'utensile da personale qualificato

- Questo utensile elettrico possiede i requisiti di sicurezza appropriati. Le riparazioni dovranno essere effettuate soltanto da personale qualificato, utilizzando solo ricambi originali; in caso contrario l'utente potrebbe correre un considerevole pericolo.

Area di Lavoro



Area di Lavoro

F. CARATTERISTICHE GENERALI

Caratteristiche Tecniche.....	Pag.34
Gruppo macchina.....	Pag.34
Accessori.....	Pag.34
Dichiarazione di conformità CEE.....	Pag.35
Circuito elettrico.....	Pag.38

Si vieta ogni riproduzione totale o parziale dell'opera in qualsiasi formato e per qualsiasi mezzo o procedimento, sia meccanico, fotografico o elettronico, senza previa autorizzazione di GERMANS BOADA S.A. Ciascuna delle succitate attività causerà l'incorrimiento in responsabilità legali e potrebbe condurre a conseguenti procedimenti penali.

GERMANS BOADA, S.A. si riserva il diritto d'introdurre qualsiasi modifica tecnica senza preavviso.

INHALTSVERZEICHNIS

A. MONTAGEANLEITUNG

- Montage
- Sicherheit
- Anschlüsse
- Anwendungsbereiche
- Hinweise zu den Betriebsbedingungen

B. INBETRIEBNAHME

- Überprüfungen vor der Inbetriebnahme

C. ANLEITUNG

D. WARTUNG

E. SICHERHEITANWEISUNGEN

- Symbole
- Vorsichtsmaßnahmen
- Arbeitsbereich

F. TECHNISCHE BESCHREIBUNG

- Technische Daten
- Maschineneinheit
- Zusatzteile
- Konformitätserklärung mit leitender direction CE
- Elektrischer Stromkreis

A. MONTAGEANLEITUNG

Montage

Überprüfen Sie beim Auspacken der Maschine, ob Teile beschädigt oder gebrochen sind, und ersetzen Sie solche gegebenenfalls durch Original-Ersatzteile. Beim Austausch von einzelnen Bestandteilen der Maschine, dürfen nur Originalersatzteile des Herstellers verwendet werden (Im Zweifelsfall wenden Sie sich bitte an den Hersteller).

Sicherheit

Die Sicherheit messen müssen Messwert sein und verstanden vor dem Gebrauch der Maschine.

Anschlüsse

Überprüfen Sie, ob die auf dem Typenschild angegebene Spannung und Frequenz mit jener des Stromnetzes übereinstimmen. (Abb. 1)
Während des Transports ist das Anschlusskabel einzurollen. Das Gerät darf auf keinen Fall durch Ziehen am Kabel bewegt werden.

Anwendungsbereiche

Verwendung: Die Geräte DU-EVO sind professionelle Präzisionsmaschinen zum Schneiden von Baumaterialien. Sie dienen zum Durchführen sowohl von geraden als auch von Gehrungsschnitten, mit Hilfe eines kugellagergeführten Systems und unter Verwendung von wassergekühlten Diamantscheiben.

Hinweise zu den Betriebsbedingungen

Achten Sie auf die Bedingungen im Betriebsumfeld. Halten Sie dieses stets sauber und gut beleuchtet. Die Maschine ist immer sauber zu halten, um die größtmögliche Leistung unter sichersten Arbeitsbedingungen zu ermöglichen.

B. INBETRIEBNAHME

Überprüfungen vor der Inbetriebnahme

1. Vor Inbetriebnahme der Maschine, sicherstellen, dass keine Teile abgenutzt, beschädigt oder defekt sind. Sollte irgendein Teil dabei sein, dass nicht in ordnungsgemäßen Zustand ist, sofort reparieren oder ersetzen lassen.
2. Ausrichten der Maschine: (Abb. 2, 3).
3. Prüfen, dass die Anschläge der Maschine senkrecht zur Klinge ausgerichtet sind. Diese werden vor Werksauslieferung festgelegt. (Abb. 4)
4. Sicherstellen, dass die Spannung und Frequenz der Maschine gemäß Typenschild mit dem jeweiligen elektrischen System übereinstimmen. (Abb. 1)
5. Die Netzsteckdose muss einen Erdungsanschluss und einen Schutz gegen Undichtigkeit haben (Differenzial). Wird ein Verlängerungskabel eingesetzt, sollte der Leitungsquerschnitt mindestens 2,5 mm² sein.
6. Die Scheibenschutzkappe bietet dem Nutzer Schutz vor möglichen Schnittverletzungen während der Arbeit.
7. Kopfgreif in das Loch mit M10 Gewinde einbauen. (Abb. 5)
8. Räder mit einem 10 mm Schlüssel und einem 5 mm Innensechskantschlüssel einbauen (beides im Lieferumfang der Maschine enthalten) (Abb. 6, 7) und dann wie folgt vorgehen:
 - A.- Um die Halterung mit dem Chassis mit M6 Mutter zu verbinden – 10 mm Schlüssel einsetzen.
 - B.- Um Rad, Schraube und Mutter einzubauen – 5 mm Innensechskantschlüssel + 10-13-19 Schlüssel einsetzen.
9. Beine der Maschine ausklappen und sicherstellen, dass sie vollständig geöffnet sind.
10. Den Wassertank an die dafür vorgesehene Stelle einsetzen. (Abb. 8)
11. Die Wasserpumpe in den Tank stellen.
12. Der Maschinenkopf ist mit einem Bremssystem ausgestattet, um Bewegungen während des Transports zu verhindern. Bremse lösen um mit dem Schneidevorgang zu beginnen. (Abb. 9)

C. ANLEITUNG

1. Zum Einsetzen oder Austauschen von Trennscheiben ist der Schutzdeckel abzunehmen. Die Antriebsachse ist damit freigelegt. Setzen Sie Trennscheibe zwischen die Befestigungsscheiben unter Beachtung der Laufrichtung der Maschine ein, und drehen Sie die Halterungsschraube wie in der Abbildung angegeben fest 10, 11.
2. Es ist wichtig, den Wassertank bis zur 8l Markierung zu füllen. Wasserpumpe muss vollständig eingetaucht sein. Mit sauberem Wasser zu arbeiten, verlängert die Lebensdauer und verbessert die Leistung der Klinge. (Abb. 12)
3. Die Maschinen DU-EVO verfügen über einen feststehenden Gerätetisch zum. Auflegen der Keramik und einer beweglichen Motoreinheit. Dieses System erlaubt ein sehr präzises und bequemes Arbeiten mit allen Arten von keramischen Teilen. (Abb. 13)
4. Die Fortbewegung erfolgt auf Rädern mit geschmierten und abgedichteten Kugellagern..
5. Aus Sicherheitsgründen sind Positionswechsel vom geraden Schnitt zum Gehrungsschnitt und umgekehrt, Änderungen der Schnitthöhe, sowie die Verstellung der Anschläge für wiederholte Schnitte nur bei stillstehendem Motor durchzuführen.

6. Die Inbetriebnahme erfolgt durch Betätigen des grünen bzw. I-Knopfes, zum Ausschalten drücken Sie den roten bzw. 0-Knopf. (Abb. 14)
7. Die Maschinen DU-EVO verfügen über einen Überhitzungsschutz für den Motor.
8. Wenn der Motor ohne ersichtlichen Grund stehen bleibt, sollten Sie einige Minuten warten. Höchstwahrscheinlich haben Sie ihn einer zu hohen Beanspruchung ausgesetzt. Nehmen Sie anschließend die Schnittgeschwindigkeit zurück.
9. Nach dem Einschalten der Maschine erst anfangen zu arbeiten, sobald sich Motor und Wasserzufuhr durch die Pumpe normalisiert haben (4 bis 5 Sekunden).
10. Zur Durchführung von sachgemäßen Schnitten sollte die Beschickung des Werkstückes gleichmäßig und nicht ruckweise erfolgen, und ohne den Motor zu überlasten. Durch eine unsachgemäße Handhabung kann das Werkstück brechen und die Trennscheibe schwer beschädigt werden.
11. Für Schnitte im Winkel von 45° (Gehrungen) gibt es eine mechanische Blockiervorrichtung; diese ermöglicht es, das Kopfstück präzise auszurichten (Abb. 15, 16)
12. Der bewegliche und zw. -45°, 0° und 45° drehbare Anschlag ist am Gehäuse zu befestigen. Er ermöglicht es, die zu schneidenden Werkstücke aufzulegen und mehrmalige Schnitte durchzuführen. (Abb. 17, 18)
13. Um ein einwandfreies Funktionieren der Geräte DU-EVO zu gewährleisten, sollten Sie sie auf ebenen Flächen positionieren.
14. Keine zerkratzten Trennscheiben und keine Trennscheiben mit Sprüngen verwenden!.
15. Trennscheiben nicht durch seitlichen Druck bremsen!.
16. Anleitungen vor Inbetriebnahme sorgfältig lesen und aufbewahren.
17. Schneidwerkzeuge sauber halten, um ein gutes und sicheres Funktionieren zu gewährleisten:
 - Beim Auswechseln von Teilen die Gebrauchsanweisung befolgen.
 - Kabel der Maschine periodisch prüfen und gegebenenfalls vom zugelassenen Kundendienst reparieren lassen..
 - Griffe trocken, sauber und fettfrei halten..
18. Vor der Inbetriebnahme Einstellschlüssel und Werkzeuge abnehmen.
19. 19.- Überprüfen Sie, dass sich der Schalter beim Einschalten in der Position „offen“ befindet.
20. Im Freien nur mit Ausziehkabeln für den Betrieb im Freien einsetzen.
21. Vor jedem weiteren Gebrauch sind einwandfreies Funktionieren und Eignung für den erwünschten Gebrauch sorgfältig zu überprüfen. Eventuell beschädigte Schutzvorrichtungen oder andere beschädigte Teile sind auf geeignete Weise zu reparieren oder vom zugelassenen Kundendienst auszutauschen, falls im Bedienungshandbuch nichts anderes angegeben ist. Falls sich der Schalter nicht ein- oder ausschalten lässt, darf das Gerät nicht benützt werden.
22. Es ist unerlässlich, für eine angemessene künstliche Beleuchtung an den Arbeitsplätzen zu sorgen, sofern das Tageslicht nicht ausreicht.
23. Die Außerbetriebnahme und Entsorgung der Maschine hat gemäß den landesüblichen Vorschriften an der zuständigen Sammelstelle zu erfolgen. Es ist dafür zu sorgen, dass die Materialien korrekt getrennt und entsorgt werden

D. WARTUNG

Reinigung und Wartung

1. Vor der Reinigung, Wartung oder Reparatur und vor dem Transport muss die Maschine ausgeschaltet und vom Netz abgezogen werden.
2. Verwenden Sie keine aggressiven Reinigungsmittel zum Säubern der Maschine.
3. Die Maschine darf nicht in Wasser getaucht werden.
4. Überprüfen Sie regelmäßig die Maschine Kabel, wenn beschädigt werden sie müssen reparieren durch einen autorisierten technischen Service.
5. Sie müssen die Griffe beibehalten trocken, sauber und vom Fett und vom Öl freigeben.
6. Um Ihre Maschine in gutem Zustand zu halten, empfehlen wir daß Sie es mit Wasser säubern nachdem Sie es verwendet haben und lassen sauberes Wasser durch das Kühlsystem laufen.

Lagerung

Die Maschine an einem kühlen und trockenen Ort, geschützt vor Kälte und direkter Sonneneinstrahlung lagern.

Die Entsorgung und Zerlegung der Maschine erfolgt gemäß den landesspezifischen Vorschriften an einer dafür qualifizierten Sammel- und Verarbeitungsstelle.

Kundendienst

Ausschließlich vom Hersteller bereitgestellte Originalteile und Zubehör verwenden. Reparaturen sind nur von lizenzierten Werkstätten oder dem technischen Kundendienst von RUBI auszuführen:

GERMANS BOADA SANTA OLIVA

Ronda de l'Albornar, 24-26
43710 Santa Oliva
Tarragona (Spain)
Tel: +34 977 16 90 50

E. SICHERHEITANWEISUNGEN

Symbole

	Lesen Sie das Benutzerhandbuch.
	Vorsicht
	Scheibe rotiert.
	Verboten: Einsatz von segmentierten Scheiben
	Sicherheitshandschuhe tragen.
	Schutzbrille
	Gehörschutz
	Vorsicht: An der Säge besteht Schnittgefahr.
	CE-Kennzeichnung
	Gemäß WEEE-Richtlinie

Vorsichtsmaßnahmen



VORSICHT!

Bei Verwendung von elektrischen Geräten beachten Sie bitte die folgenden Sicherheitsmaßnahmen, um die Gefahr eines elektrischen Schlags, Verletzungen oder Brandgefahr zu verringern.

Lesen und beachten Sie alle Anweisungen, bevor das Gerät benutzt wird. Bewahren Sie diese Anweisungen gut auf!

BEWAHREN SIE DIESE ANWEISUNGEN GUT AUF!

Vor der Inbetriebnahme Gehörschutz, Schutzhandschuhe und -brille anlegen..

Nichtdestotrotz, dass es sich um eine Nass-Schneidemaschine handelt, entwickelt sich etwas Staub beim Schneiden, so dass das Tragen einer Schutzbrille empfohlen wird.

Wenn die Arbeit erledigt ist, empfehlen wir das Schmutzwasser ordentlich und an geeigneten öffentlichen Entsorgungsstellen zu entsorgen.

Die empfohlene Arbeitstemperatur beträgt 5 bis 40° C bei 0,8 bis 1,1 bar. (maximale Luftfeuchtigkeit 95%).



VORSICHT!

Die Maschine nicht zweckentfremdet einsetzen.



VORSICHT!

Die Maschine ausschließlich mit einer segmentierten oder Hochleistungs-Diamantscheibe betreiben.

Bei falsch montierter Scheibe, wenn die Maschine nach dem Einschalten in die entgegengesetzte Richtung läuft, Maschine anhalten und vor Arbeitsbeginn unbedingt korrekt einsetzen.

Arbeitsumfeld beachten

- Unordentliche Arbeitsplätze und -bänke bergen ein größeres Gefahrenrisiko.

Arbeitsumfeld beachten

- Werkzeug nicht dem Regen aussetzen.
- Werkzeug nicht in einem feuchten oder nassen Umfeld verwenden.
- Für ausreichend Beleuchtung am Arbeitsplatz sorgen.
- Werkzeug nicht in EX-Zonen verwenden.

Schutz gegen Stromschlag

- Kontakt mit geerdeten Flächen (z.B. Rohre, Kühl- und Heizgeräte) vermeiden.

Kein Zugang für Unbeteiligte

- Unbeteiligte, besonders Kinder, dürfen keinen Zugang zur Arbeitsfläche oder -bereich haben, nicht mit dem Werkzeug oder mit Verlängerungskabel umgehen.

Nicht verwendete Werkzeuge verstauen

- Nicht verwendete Werkzeuge in einem trockenen und geschlossenen Ort und immer außer Reichweite von Kindern aufbewahren.

Werkzeug nicht überbeanspruchen

- Das Werkzeug arbeitet besser und sicherer und führt so die entsprechenden Arbeitsschritte aus, für die es hergestellt wurde.

Richtiges Werkzeug verwenden

- Kein leichtes Gerät für Einsätze verwenden, für das schweres Gerät vorgesehen ist.
- Werkzeuge nur für den geplanten Verwendungszweck verwenden, z.B. keine Kreissäge für Baumfällarbeiten verwenden.

Arbeitskleidung verwenden

- Enganliegende Kleidung verwenden; keinen Schmuck tragen, der vom rotierenden Werkzeug eingezogen werden kann.
- Rutschfestes Schuhwerk verwenden wenn im Außenbereich gearbeitet wird.
- Schutzhauben oder -helme verwenden.

Persönliche Schutzausrüstung verwenden

- Schutzbrille verwenden
- Schutzmasken verwenden, um das Einatmen bei möglichen Staubentwicklungen zu verhindern.

Staubabsaugung einschalten

- Werden Anlagen verwendet, an denen eine Staubabsaugung oder ein Sammelbehälter angeschlossen werden kann, sicherstellen, dass diese angeschlossen und korrekt verwendet werden.

Schonend mit Kabel umgehen

- Niemals an einem Kabel ziehen, um es von der Verbindung zu trennen. Kabel von einer Hitzequelle, von Öl und von scharfen Kanten fernhalten.

Arbeitsplatz absichern

- Wenn möglich, Schellen oder einen Schraubstock verwenden, um das Werkstück zu fixieren. Es ist sicherer als das Werkstück mit der Hand festzuhalten..

Den Einsatzradius nicht zu sehr ausweiten

- Mit einem sicheren Halt und immer im Gleichgewicht arbeiten

Werkzeug mit Vorsicht warten

- Für eine sichere und bessere Arbeit empfiehlt es sich, das Schnittwerkzeug immer geschliffen und sauber zu halten.
- Sämtliche Schmierungs- und Wechsellanleitungen des Zubehörs beachten.
- Regelmäßig Kabel des Werkzeugs kontrollieren, gegebenenfalls durch einen Fachhändler reparieren lassen.
- Regelmäßig Verlängerungskabel kontrollieren, gegebenenfalls austauschen.
- Griffe trocken, sauber und öl- und fettfrei halten.

Werkzeug ausschalten

- Bei Nichtverwendung, vor einer Instandhaltung oder bei einem Wechsel von Zubehör (Sägeblatt, Bohrer oder Messer), die Werkzeuge stets von der Stromversorgung trennen.

Verstell- und Schraubenschlüssel entfernen

- Stets kontrollieren, ob Verstell- und Schraubenschlüssel vom Werkzeug entfernt worden sind, bevor sie verwendet werden.

Versehentliches Einschalten verhindern

- Sicherstellen, dass der Hauptschalter ausgeschaltet ist, wenn das Werkzeug eingeschaltet wird.

Im Außenbereich Verlängerungskabel verwenden

- Wird das Werkzeug im Außenbereich verwendet sind ausschließlich Verlängerungskabel für Außenarbeiten zu verwenden, die für solche Einsätze markiert sind.

Aufmerksam arbeiten

- Konzentriert arbeiten und den gesunden Menschenverstand anwenden; bei Müdigkeit nicht mit dem Werkzeug arbeiten.

Werkzeug auf Beschädigungen überprüfen

- Vor einem Neugebrauch der Maschine ist die Funktionsfähigkeit und -eignung genau zu überprüfen.
- Korrekte Ausrichtung und Befestigung beweglicher Teile, Unversehrtheit, richtige Montage sowie andere Bedingungen, die die Funktion des Werkzeugs beeinflussen können, sind zu überprüfen.
- Ein defekter Schutz oder ein defektes Teil ist sofort durch einen technischen Fachhändler zu reparieren oder auszuwechseln, sofern nichts Gegenteiliges in dieser Gebrauchsanleitung aufgeführt wird.
- Defekte Schalter sind durch einen technischen Fachhändler auszutauschen.
- Werkzeug nicht verwenden falls dieses sich nicht durch den Hauptschalter ein- oder ausstellen lässt.



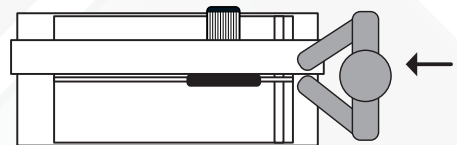
VORSICHT!

- Der Gebrauch eines in dieser Gebrauchsanweisung nicht empfohlenen Zubehörs kann zu einem Personen- oder Materialschaden führen.

Werkzeug durch Fachpersonal reparieren lassen

- Dieses Elektrowerkzeug entspricht den einschlägigen und grundlegenden Sicherheits- und Gesundheitsanforderungen. Notwendige Instandhaltungen dürfen nur durch qualifiziertem Fachpersonal sowie mit Originalersatzteilen durchgeführt werden; andernfalls besteht ein Risiko für Personal- oder Materialschaden.

Arbeitsbereich



Arbeitsbereich

F. TECHNISCHE BESCHREIBUNG

Technische Daten.....	Pag.34
Maschineneinheit.....	Pag.34
Zusatzteile.....	Pag.34
Konformitätserklärung mit leitender direktions CE.....	Pag.35
Elektrischer Stromkreis.....	Pag.38

Der Nachdruck dieser Bedienungsanleitung mittels drucktechnischer, fototechnischer oder elektronischer Verfahren ist (auch auszugsweise) verboten. Das Copyright hat die Firma GERMANS BOADA S. A. Gegen einen Verstoß der obengenannten Urheberrechte wird auf juristischem Weg vorgegangen.

Die Firma GERMANS BOADA, S.A. behält sich das Recht vor, jedwede technische Änderung ohne vorherige Ankündigung einzuführen.

INHOUDSOPGAVE

A. MONTAGE-AANWIJZINGEN

- Montage
- Veiligheid
- Aansluiting
- Toepassingen
- Beperking omtrent omgevingsomstandigheden

B. INBEDRIJFSTELLING

- Toetsingen voorafgaand aan de inbedrijfstelling

C. GEBRUIKSAANWIJZINGEN

D. ONDERHOUD

E. VEILIGHEIDSAANWIJZINGEN

- Symbolen
- Voorzorgsmaatregelen
- Werkruimte

F. ALGEMENE KENMERKEN

- Technische Kenmerken
- Machine-eenheid
- Accessoires
- Verklaring van overeenstemming met eg-richtlijnen
- Stroomketen

A. MONTAGE-AANWIJZINGEN

Montage

Controleer bij het uitpakken van de machine of er geen onderdelen beschadigd of kapot zijn. Als dit het geval is, vervang ze dan voor originele reserve-onderdelen. Als het om elektrische componenten gaat deze voor gehomologeerde apparatuur met dezelfde referentie vervangen (raadpleeg de fabrikant ingeval van twijfel).

Veiligheid

Vóór het gebruik van de machine dient u de veiligheidsmaatregelen zorgvuldig te lezen.

Aansluiting

Controleer of de op het kenmerkenplaatje aangegeven spanning en frequentie van de machine overeenkomen met die van het elektriciteitsnet. (fig. 1)

Rol bij het vervoeren van de machine de stroomtoevoerkabel op. Verplaats de machine nooit door aan de kabel te trekken.

Toepassingen

Gebruik: De DU-EVO zijn professionele precisiemachines die geschikt zijn voor het recht of onder verstek zagen van bouwmaterialen, door middel van een lagersysteem. De zaagsneden worden uitgevoerd door watergekoelde diamantzaagbladen..

Beperkingen omtrent omgevingsomstandigheden

Schenk aandacht aan de omstandigheden van de werkomgeving. Houd deze schoon en goed verlicht. De machine moet altijd schoon gehouden worden met het doel om het maximum rendement bij de veiligste werkomstandigheden te behalen.

B. INBEDRIJFSTELLING

Toetsingen voorafgaand aan de inbedrijfstelling

1. Voor in gebruikname van het apparaat controleer de onderdelen op speling, breuk en/of schade. Beschadigde onderdelen dienen onmiddellijk hersteld of vervangen te worden.
2. Uitlijnen van het apparaat. (fig. 2, 3)
3. Controleer of de aanslagen van het apparaat zich loodrecht verhouden tot het zaagblad. Deze zijn afgesteld voor verzending. (fig. 4)
4. Controleer of de aangegeven voltage en frequentie, zoals weergegeven op het identificatieplaatje, overeenkomen met bestaande elektrische netwerk. (fig. 1)
5. Het stopcontact dient geaard te zijn. Dit ter bescherming in het geval van verliesstroom. (differentieel). Bij het gebruik van een verlengkabel moet de dikte van de stroomdraad minimum 2,5 mm² zijn.
6. De beschermkap over het zaagblad beschermt de gebruiker tegen mogelijke verwondingen tijdens het werk.
7. Instaleer de hoofd hendel in de M10 bus. (fig. 5)
8. Instaleer de wielen op onderstaande manier met bijgeleverd gereedschap. (sleutel 10mm en inbussleutel 5 mm); (fig. 6, 7)
 - A.- Om de verstevigingen op het chassis te monteren gebruik je de M6 moeren en de bijgeleverde sleutels (10 mm)
 - B.- Instaleer wiel, vijs en , moer met de 5mm inbussleutel en de sleutels 10-13-19
9. Plooi de poten van het apparaat open. Kijk na of de poten helemaal geopend zijn.
10. Monteer het water reservoir op de aangegeven plaats. (fig. 8)
11. Monteer de waterpomp in het water reservoir.
12. Het motorblok is voorzien van een blokkeringsysteem. Dit om beweging, tijdens transport, te voorkomen. Bij in gebruikname, voor het slijpen, dient het blokkeringsysteem ontkoppeld te worden. (fig. 9)

C. GEBRUIKSAANWIJZINGEN

1. Voor het installeren of vervangen van het zaagblad dient de beschermkap te worden verwijderd. De motoras wordt dan zichtbaar. Monteer het zaagblad tussen flensen en zorg ervoor dat de draairichting die op de machine wordt aangegeven overeenkomt en draai de bevestigingsmoer zoals aangegeven wordt in de afbeelding stevig vast 10, 11.
2. Het is essentieel om het water reservoir volledig te vullen tot de maximum aanduiding (8 l). De waterpomp dient volledig ondergedompeld te zijn. Werken met rein water verlengd de levensduur en verbetert de eigenschappen van het zaagblad. (fig. 12)
3. De machines DU-EVO beschikken over een vast tafelblad waarop de tegel geplaatst kan worden, en over een rollende motorunit. Dit systeem maakt het mogelijk om zeer nauwkeurig en comfortabel alle soorten tegels te bewerken. (fig. 13)
4. Het rollen gebeurt door wieltjes die voorzien zijn van gesmeerde lagers en met kogels zijn afgesloten.
5. Het veranderen van de zaagpositie van recht naar verstek of vice versa, het veranderen van de zaaghoogte, evenals het afstellen van de aanslagen voor het herhalen van zaagsneden dienen te gebeuren met stopgezette motor om eventuele ongelukken te voorkomen.
6. Voor het starten en stoppen van de machine moet dezelfde schakelaar gedrukt worden. (fig. 14)

7. De machine DU-EVO beschikken over een veiligheidssysteem tegen oververhitting van de motor.
8. Als de motor zonder zichtbare reden stopt, dient u een aantal minuten te wachten aangezien de mogelijkheid bestaat dat de machine aan een overmatige inspanning is onderworpen en dient u voortaan de zaagsnelheid te matigen.
9. Zodra de machine in werking is, wachten totdat de motor en de watertoevoer via de pomp weer normaal worden (4 of 5 seconden).
10. Voor het maken van juiste zaagsneden, dient het te zagen stuk gelijkmatig zonder stoten en zonder de motor te forceren vooruit bewogen te worden. Een onjuiste handeling kan tot gevolg hebben dat de tegel breekt of dat het zaagblad ernstig beschadigd wordt.
11. Voor het zagen op 45° (verstekken) is de machine uitgerust met een mechanisch blokkeersysteem, waardoor de zaagkop nauwkeurig geplaatst kan worden. (fig. 15, 16)
12. Op de chassis wordt de beweegbare aanslag bevestigd die tussen -45°, 0° en 45° draait. Hierop kunnen de te zagen stukken worden ondersteund en kunnen zagen herhaald worden. (fig. 17, 18)
13. Werk voor het goed functioneren van de machines DU-EVO op waterpas vloeren.
14. Gebruik geen gebarsten of kapotte diamantzaagbladen.
15. Rem de zaagbladen niet door middel van zijdruk af.
16. Lees deze gebruiksaanwijzingen aandachtig alvorens deze machine te gebruiken en bewaar ze goed.
17. Houd het zaaggereedschap schoon voor een beter en veiliger werking:
 - Volg de aanwijzingen voor de vervanging van accessoires.
 - Controleer regelmatig de machinekabels en laat deze als ze beschadigd zijn door een bevoegde technische dienst repareren.
 - Houd handgrepen droog, schoon, vet- en olievrij.
18. Verwijder afstelsleutels en gereedschap alvorens de machine in werking te zetten.
19. Zorg ervoor dat de schakelaar in de "open" stand staat als de machine wordt aangesloten..
20. Als de machine buiten wordt gebruikt, dienen uitsluitend verlengsnoeren gebruikt te worden die voor buitengebruik bestemd zijn.
21. Alvorens de machine opnieuw te gebruiken, moet deze eerst nauwkeurig gecontroleerd worden om na te gaan of zij op juiste wijze functioneert en of zij geschikt is voor de functie waarvoor de machine bestemd is. Een beschadigde beveiliging of van ander beschadigd onderdeel moet op juiste wijze worden gerepareerd of vervangen door de bevoegde technische dienst, tenzij in deze gebruiksaanwijzing anders wordt aangegeven. Gebruik de machine niet als de schakelaar niet aan- of uitgaat.
22. Het is noodzakelijk om over voldoende kunstlicht te beschikken als het werkgebied onvoldoende verlicht is.
23. De service kan per land verschillen. Voor een juiste classificatie en behandeling van materialen.

D. ONDERHOUD

Reiniging en onderhoud

1. Let erop dat vóór het schoonmaken, onderhoud of reparatie van de machine, zoals ook het transport, de machine uit is en de stekker uit het stopcontact. Het wordt aanbevolen de machine met een vochtige doek schoon te maken..
2. Gebruik geen agressieve producten voor het schoonmaken van de machine.
3. De machine mag niet in water ondergedompeld worden.
4. Controleer regelmatig de machinekabels en laat deze als ze beschadigd zijn door een bevoegde technische dienst repareren.
5. Houd de handvaten droog, schoon en vrij van olie en vet.
6. Voor een beter behoud van de machine wordt aanbevolen haar na gebruik met water schoon te maken en schoon water door het koelsysteem te laten lopen.

Opslagruimte

Bewaar de machine op een koele, droge, plaats, beschermd tegen direct zonlicht. De sluiting en ontmanteling van de machine moet worden uitgevoerd volgens de instructies van elk land op een verzamelpunt voor de juiste indeling en verwerking van materialen.

After-sales service

Gebruik alleen toebehoren en originele reserveonderdelen van de fabrikant. Reparaties mogen alleen door een erkende werkplaats of RUBI technische ondersteuning worden uitgevoerd:

GERMANS BOADA SANTA OLIVA










Ronda de l'Albarnar, 24-26
43710 Santa Oliva
Tarragona (Spain)
Tel: +34 977 16 90 50

E. VEILIGHEIDSAANWIJZINGEN

Symbolen



Lees de gebruiksaanwijzing voorzichtigheid

	Rotatie van de schijf
	Verboden gebruik gesegmenteerd
	Gebruik veiligheidshandschoenen
	Aandacht-risico zaag
	Draag een veiligheidsbril
	Gebruik gehoorbeschermers
	Voorzorgsmaatregelen
	CE-markering
	WEEE richtlijnen

Vorzorgsmaatregelen

ATTENTIE!

Wanneer u elektrische apparatuur gebruikt, dient u de volgende veiligheidsmaatregelen in acht te nemen om het risico op elektrische ontledingen, letsels en brand te verminderen.

Lees vóór het gebruik van de machine deze aanwijzingen, neem ze in acht en bewaar ze goed!

KEEP THESE INSTRUCTIONS SOMEWHERE SAFE

Voordat u begint, ervoor zorgen dat u beschermende handschoenen, oorbeschermers en veiligheidsbril gebruiken.

Hoewel er bij deze natte zaag weinig stof vrijkomt tijdens het snijden, is het aan te raden een beschermend masker te dragen.

Zodra het werk klaar is, dient het vervuilde water via de reguliere vuilverwerking afgevoerd te worden.

De aanbevolen werktemperatuur is tussen de 5 en 40°C en tussen de 0,8 en 1,1 bar.(maximum vochtigheid 95%).

ATTENTIE!

Gebruik de machine niet voor andere doeleinden dan waarvoor hij bedoeld is.

ATTENTIE!

Deze machine mag alleen worden gebruikt met een diamantschijf. Geen gebruik maken van deze machine met een gesegmenteerde of turbo disc.

Handhaaf schoon werkgebied

- Gebieden en rommelige werkplaatsen zijn gevoelig voor schade.

Overwegen de werkomgeving gebied

- Niet blootstellen aan regen
- Gebruik geen hulpmiddelen in vochtige of natte locaties
- Houd het werkgebied goed verlicht
- Geen hulpmiddelen in aanwezigheid van brandbare vloeistoffen of gassen

Beveiliging tegen elektrische schok

- Vermijd lichamelijk contact met oppervlakken zoals aarde of massa (bijvoorbeeld pijpen, radiatoren, koelkasten, enz).

Houden anderen weg

- Niet toestaan dat mensen, vooral kinderen, niet gerelateerd aan de het werk, gereedschap of kabels, en houd ze uit de buurt van het werkgebied.

Hulpmiddelen die niet in gebruik zijn

- Wanneer niet in gebruik, de hulpmiddelen in een droge, gesloten plaats buiten het bereik van kinderen opslaan.

Forceer het gereedschap niet

- Dit zal werken beter en dus veiliger maken.

Juiste hulpmiddel gebruiken

- Gebruik geen klein gereedschap voor het verrichten van werk dat overeenkomt met een zwaardere machine.
- Gebruik geen hulpmiddelen voor doeleinden waarvoor ze niet zijn bestemd; bijvoorbeeld, gebruik de machine niet voor het snijden van takken van bomen.

Kleed op de juiste manier

- Gebruik geen wijde kleding of items sieraad die tussen de bewegende delen kan komen.
- Wij raden u aan werkschoenen te dragen.

- Gebruik passende hoorbeschermers.
- Bescherm uw lange haren met een kap.

Gebruik beschermende uitrusting

- Gebruik een beschermende bril.
- Het gebruik van maskers of maskers tegen stof.

Aansluiten stofafzuiging

- Zorg ervoor dat deze goed is aangesloten.

Maak geen misbruik van de kabels

- Houd de kabel uit de buurt van hitte, olie en scherpe randen.

Veilig werken

- Waar mogelijk gebruik klemmen of een bankschroef om het werk op zijn plaats te houden. Het is veiliger dan het gebruik van je handen.

Verleng niet de actieradius van de machine

- Zorg ervoor dat de machine stevig staat.

Gereedschap met zorg onderhouden

- Houd het gereedschap scherp en schoon, beter functioneren en veiliger.
- Volg instructies op voor de accessoires.
- Onderzoek de machine op beschadigingen en als beschadigd, repareren ze via een geautoriseerde service.
- Onderzoek periodiek de kabel en vervang deze als hij beschadigd is.
- Houd grepen droog, schoon en vrij van vet en olie.

Ontkoppel gereedschap

- Wanneer niet in gebruik, voor de reparatie, en bij het wijzigen van accessoires zoals bladen, messen enz, ontkoppel de machine van het lichtnet.

Verwijder sleutels

- Controleer dat de sleutels verwijderd zijn alvorens het in werking te zetten.

Voorkom onbedoeld starten

- Zorg ervoor dat de schakelaar in positie "uit is" wanneer je de machine aansluit.

Gebruiken verlengkabels

- Als je hulpmiddelen buitenshuis gebruikt, gebruik alleen verlengkabels die bestemd zijn voor gebruik buitenshuis en zijn gemarkeerd voor dit doel.

Waakzaam

- Bekijk wat je doet, gebruik gezond verstand en werken niet met het gereedschap als je moe bent.

Controleren beschadigde delen

- Bij hergebruik nogmaals de machine controleren, doe dit zorgvuldig en check ook of de onderdelen goed vast zitten.
- Als de beschermkap of andere onderdelen zijn beschadigd moet deze worden gerepareerd of vervangen door een geautoriseerd servicecenter, tenzij anders vermeld in deze handleiding.
- Het vervangen van het defecte schakelaars alleen door een geautoriseerde dealer.
- Gebruik de machine niet als de schakelaar niet functioneert.

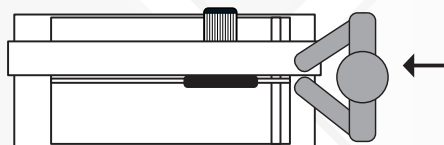
WAARSCHUWING

- Het gebruik van eigen accessoire of de aanvulling anders dan aanbevolen in deze handleiding kan resulteren in verwondingen.

Herstel gereedschap alleen door gekwalificeerd personeel

- Dit elektrische hulpmiddel voldoet aan de nodige veiligheidsvoorschriften. Reparaties mogen alleen worden uitgevoerd door gekwalificeerd personeel met behulp van originele reserveonderdelen delen, anders kan dit gevaar opleveren voor de gebruiker.

Werkruimte



Werkruimte

F.ALGEMENE KENMERKEN

Technische Kenmerken.....	Pag.34
Machine-eenheid.....	Pag.34
Accessoires.....	Pag.34
Verklaring van overeenstemming met eg-richtlijnen.....	Pag.35
Stroomketen.....	Pag.38

Het is strikt verboden, gedeeltelijk of volledig de handleiding te reproduceren zonder voorafgaande toestemming van de GERMANS BOADA S.A., in geen enkel formaat en op geen enkele wijze, zoals: machineschrift, fotografisch of elektronisch. Onverschillig een van deze activiteiten kan leiden tot wettelijke aansprakelijkheid en de daaruit voortvloeiende boeten.

GERMANS BOADA, S.A. behoudt zich het recht voor zonder voorafgaand bericht technische wijzigingen aan te brengen.

ОГЛАВЛЕНИЕ

A. ИНСТРУКЦИИ ПО СБОРКЕ

- Сборка
- Меры предосторожности
- Подключения
- Применения
- Ограничения, связанные с условиями работы

B. ПУСК В ЭКСПЛУАТАЦИЮ

- Предварительные проверки перед пуском в

C. ИНСТРУКЦИИ

D. ТЕХОБСЛУЖИВАНИЕ

E. ИНСТРУКЦИИ ПО БЕЗОПАСНОСТИ

- Символы
- Предосторожности
- Рабочая зона

F. ОБЩИЕ ХАРАКТЕРИСТИКИ

- Технические характеристики
- Машина в сборе
- Опциональные комплектующие
- Декларация соответствия директивам CE
- Электрическая цепь
- Stroomketen

A. ИНСТРУКЦИИ ПО СБОРКЕ

Сборка

После того, как Вы распакуете машину, убедитесь в том, что все ее части целые и что нет поломанных или поврежденных деталей. В том случае, если таковые имеются, следует заменить их на фабричные запасные части. В том случае, если это электрические компоненты, следует заменить их на официальные разрешенные аппараты с теми же самыми номерами (в случае сомнения следует обратиться к заводу изготовителю).

Меры предосторожности

Прежде, чем приступить к использованию данного устройства, рекомендуется внимательно ознакомиться с описанием мер безопасности.

Подключения

Убедитесь в том, что напряжение и частота тока для работы машины, указанные на пластине с характеристиками, совпадают с характеристиками сети (рис.1). При транспортировке следует собрать провод питания в рулон. Запрещается передвигать машину, потянув за провод

Применения

Использование: Машины типа DU-EVO являются точными и профессиональными механизмами, они предназначены для обрезания строительных материалов, при возможности осуществления прямой резки или резки под углом, при помощи системы направляемых подшипников. Эти резки осуществляются алмазными дисками с системой водяного охлаждения.

Ограничения, связанные с условиями работы

Обратите особое внимание на условия работы, связанные с окружающей средой. Поддерживайте в чистоте Ваше рабочее место, оно должно быть хорошо освещено. Машина должна поддерживаться всегда в чистоте для того, чтобы добиться ее максимальной производительности при самых надежных условиях работы.

B. ПУСК В ЭКСПЛУАТАЦИЮ

Ti прѣтѣ са проеџоуре триз вѣлоуре итрос то илџџириа

1. Перед использованием станка удостовериться в целостности всех его узлов и частей. В случае обнаружения какого-либо повреждения, устранить его отремонтировав или заменив.
2. Установить станок по уровню: (рис. 2, 3).
3. Удостовериться в перпендикуляре упоров станка относительно диска. Фабричная регулировка. (рис. 4)
4. Удостовериться что напряжение и частота тока совпадают с указанными на шильдике станка. (рис. 1)
5. Источник тока должен быть заземлен и защищен дифференциалом. При использовании удлинителя/переноски сечение кабеля должны быть не менее 2,5 мм².
6. Крышка диска служит для защиты пользователя от повреждений во время работы на станке.
7. Установить рукоятку в резьбовое отверстие M10 (рис. 5)
8. Установить колёса. Использовать шестигранник 5мм и ключ 10 мм (в комплекте). (рис. 6, 7) Алгоритм установки:
А.- Закрепить шасси гайками М6. Ключ 10 мм
В.- Установить колесо, болт и гайку. Шестигранник 5мм + ключ 10-13-19
9. Расставить ножки станка.
10. Установить резервуар для воды. (рис. 8)
11. Установить водяной насос в резервуар.
12. До начала работы снять тормоз режущего блока. (рис. 9)

C. ИНСТРУКЦИИ

1. Для того, чтобы установить или заменить диск, следует снять защитную крышку. Тогда Вы увидите ось двигателя. Смонтируйте диск с диаметром между тарелками, следя за тем, чтобы было соблюдено направление вращения, указанное на машине, и сильно зажмите крепежную гайку в соответствии с указанным на Рисунке 10, 11.
2. Наполнить резервуар до отметки 8 л. Насос должен быть полностью погружен. Работать с чистой водой. Это продлит срок службы станка и диска. (рис. 12)
3. Модели машины DU-EVO снабжены неподвижно закрепленным столем для опоры, для того, чтобы можно было удобно расположить керамические детали, а также скользящим узлом двигателя. Данная система дает возможность с большой степенью точности, а также это удобно для работы со всеми видами керамических изделий. (рис. 13)
4. Скольжение осуществляется посредством колес, которые оборудованы смазанными подшипниками с шаровым затвором.
5. Изменение положения от резки под прямым углом или под любым другим углом и, наоборот, изменение высоты резки, а также регулировка торцов для повторной резки должны осуществляться при остановленном двигателе во избежание возможных несчастных случаев.
6. Для запуска механизма необходимо нажать на пусковой переключатель. Его отключение осуществляется посредством того же самого переключателя. (рис. 14)

7. Машины DU-EVO предохранительной системой, предупреждающей перегревание двигателя.
8. В том случае, если двигатель останавливается без видимой на то причины, следует подождать несколько минут, так как, скорее всего, он был подвержен очень большому усилию, в связи с чем в будущем следует ограничить скорость продвижения резки.
9. После того, как машина была запущена в работу, следует подождать, пока нормализуется работа двигателя и подача воды посредством водного насоса (это займет от 4 до 5 секунд).
10. Для того, чтобы правильно осуществить операцию резки, продвижение вперед детали, подлежащей резке, должно быть постоянным, без ударов и без большого напряжения двигателя. Неправильное действие может разбить деталь и серьезно повредить диск.
11. Для резки под углом в 45 градусов предусмотрена система механической блокировки, что дает возможность расположить головку с большой степенью точности. (рис. 15, 16)
12. К шасси закрепляется присоединенный подвижный торец, который вращается под углом в 45°, 0° и 45°. Это дает возможность точки опоры для деталей, подлежащих резке, а также для осуществления повторных операций по резке. (рис. 17, 18).
13. Для хорошей работы машин моделей DU-EVO мы рекомендуем работать на нивелированном полу.
14. Запрещается использовать алмазные диски с трещинами или поломанные диски.
15. Не тормозить диски посредством бокового нажима.
16. Внимательно ознакомьтесь с настоящими инструкциями перед началом работы с данным механизмом и сохраните их для пользования.
17. Для лучшей и более безопасной работы следует поддерживать режущие инструменты в чистоте и порядке, для этого:
 - Выполнять инструкции для смены принадлежностей.
 - Периодически проверять все провода машины, и в том случае, если они повреждены, их следует отремонтировать посредством обращения в соответствующую разрешенную техническую службу..
 - Следить за тем, чтобы все ручки были сухими и чистыми, без масла и смазки.
18. Перед пуском машины в работу следует убрать все гаечные ключи, инструменты и принадлежности.
19. Убедитесь в том, что переключатель находится в положении «открыто» в момент включения машины в работу.
20. В том случае, если машина используется для работы под открытым небом, следует работать только с теми проводами и удлинителями, которые предназначены для работы на улице.
21. Перед тем, как снова включить машину в работу, следует внимательно ее проверить, для того, чтобы убедиться в ее хороших рабочих характеристиках и в том, что она пригодна к выполнению заданной функции. В том случае, если повреждена защита или любая другая часть, ее следует заменить соответствующим образом или отремонтировать, эта работа должна быть проведена уполномоченной технической службой, за исключением любого другого случая, который должен быть указан в данном Сборнике Инструкций. Запрещается работать с машиной в том случае, если переключатель не включается и не выключается.
22. В случае нехватки естественного освещения обязательно использовать дополнительное искусственное освещение в рабочей зоне.
23. Утилизация станка должна осуществляться согласно регламентов и правил принятых в стране использования, в специально отведенных пунктах.

D. ТЕХОБСЛУЖИВАНИЕ

Уход и техобслуживание

1. Прежде, чем приступить к очистке, ремонту, транспортировке или выполнению работ по техобслуживанию устройства, необходимо выполнить его отключение.
2. Не используйте агрессивные чистящие средства для очистки данного устройства.
3. Ни при каких обстоятельствах не следует погружать станок в воду.
4. Рукоятки должны быть сухие, чистые и без следов жира и масла.
5. Для лучшего сохранения станка мы советуем промывать его водой после окончания работы, а также пропустить чистую воду через систему его охлаждения.
6. Рукоятки станка должны быть чистыми и сухими. Не допускать загрязнения жирами и маслами.

Хранение

Хранить станок в защищенном от атмосферных явлений и попадания прямых солнечных лучей сухом месте. Утилизация станка должна осуществляться согласно законодательству каждой страны в специально отведенных местах сбора для правильной классификации материалов и компонентов, из которых он изготовлен.

Пост-продажное обслуживание

Использовать только оригинальные запчасти производителя. Ремонт должен осуществляться только в авторизованных сервисных центрах или сервисном центре RUBI:

GERMANS BOADA SANTA OLIVA

Ronda de l'Albornar, 24-26
43710 Santa Oliva
Tarragona (Spain)
Tel: +34 977 16 90 50

Е. ИНСТРУКЦИИ ПО БЕЗОПАСНОСТИ
Символы

	Изучите инструкции
	Предупреждение
	Направление движения диска
	Запрещено использование сегментированных дисков
	Использовать защитные перчатки
	Носите защитные очки
	Используйте средства защиты слуха
	Внимание! Риск порезов!
	Маркировка ЕС
	Согласно нормативам по ОЭЭА (Отходы Электронных и Электрических Агрегатов)

Предосторожности
ВНИМАНИЕ!

При работе с электроинструментом всегда следовать основным мерам предосторожности и безопасности во избежание рисков ударов током, возгораний и так далее. **ВНИМАТЕЛЬНО** изучите данные инструкции и сохраните их.

перед использованием машины внимательно читайте.

инструкции !

Используйте рабочие перчатки, защитные наушники и защитные очки при работе.

Несмотря на то, что резка осуществляется с применением воды, что практически исключает выброс пыли, используйте защитную маску.

По окончании работ сдайте отработанную воду в учреждение занимающееся её переработкой и очисткой.

Рекомендуемая температура для работы станка от +5 °C до +40 °C и 0,8 и 1,1бар. (максимальная влажность 95%).

ВНИМАНИЕ!

НЕ ИСПОЛЬЗОВАТЬ станок не по назначению!

ВНИМАНИЕ!

Работать на данном станке только со сплошными алмазными дисками. НЕ ИСПОЛЬЗОВАТЬ сегментированные или «турбо» алмазные диски.

В случае неверной установки диска, при его движении против указанного на нём, остановить работу, выключить из сети станок и правильно установить диск.

Содержать в чистоте рабочее место

- Беспорядок и загрязнённость рабочего места могут привести к несчастным случаям.

Правила для рабочего места

- Не подвергать инструмент воздействию атмосферных осадков – дождь, снег
- Не использовать станок при крайне высокой влажности
- Рабочее место должно быть хорошо освещённым
- Не использовать станок вблизи легковоспламеняющихся веществ – газов, жидкостей

Ащита от ударов током

- Не прикасаться к заземлённым предметам (трубам, радиаторам, холодильника и так далее.

Не допускать посторонних

- Не допускать посторонних, особенно детей. Не позволять им прикасаться к инструменту, его кабелям.

Храните инструменты в безопасном месте

- Если инструмент не используется, его необходимо хранить в сухом закрытом месте недоступном для детей.

Не форсировать инструмент

- Это обеспечит нормальное, безопасное функционирование инструмента

Использовать правильный инструмент

- Не выполнять на небольшом станке работы предназначенные для осуществления на более крупных станках.

Спец. Одежда

- Не работать в широкой, свободной одежде, в ювелирных украшениях во избежание их затягивания движущимися узлами станка.
- Рекомендуется работать в нескользящей обуви.
- Использовать головной убор если у вас длинные волосы.

Средства защиты

- Использовать защитные очки.
- Использовать защитные маски от пыли.

Подсоединить устройство сбора пыли

- Если есть возможность подсоединения устройств по сбору пыли, обязательно подсоединить их.

Осторожное обращение с кабелями

- ЕНИКОГДА не тянуть за кабель при его отсоединении от сети. Не подвергать кабель воздействию высоких температур, попаданию масел. Избегать его соприкосновения с острыми краями поверхностей и предметов.

Рабочая поверхность

- По возможности, использовать зажимы, струбцины или верстак для крепления.
- ВСЕГДА сохраняйте уверенное равновесие при работе.

Осторожно ухаживать за инструментом

- Режущий инструмент содержать в чистоте и заточенным.
- Следовать инструкции по смазыванию и смене приспособлений.
- Регулярно осматривать кабели на наличие повреждений.
- В случае повреждений, пользоваться авторизованными сервисными центрами.
- Регулярно осматривать удлиняющие кабели. В случае обнаружения повреждений заменить.

Отключать инструмент

- Если инструмент не используется, всегда отсоединяйте его от сети.

Убирать ключи

- Перед началом работы, убедиться, что с поверхности инструмента убраны все ключи.

Непроизвольный запуск

- Перед включением инструмента в сеть, убедиться, что выключатель находится в положении ВЫКЛЮЧЕН.

Использование удлинителей

- При работе с инструментами на открытых пространствах использовать удлинители предназначенные и маркированные для использования на улице.

Будьте внимательны

- Внимательно следите за тем, что вы делаете

Осматривать инструмент на отсутствие повреждений

- Перед началом работы на инструменте, удостоверьтесь в его правильном функционировании.
- Проверьте настройки и крепления движущихся частей, целостность узлов станка, правильность сборки и другое, что может повлиять на работу инструмента.

- Любая часть или узел станка при повреждении должна быть заменена или отремонтирована в авторизованном сервисном центре, если обратное не указано в инструкции.

- Повреждённые выключатели заменять только в авторизованных сервисных центрах.

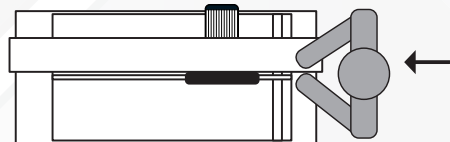
- НЕ использовать инструмент, если выключатель повреждён или неправильно функционирует.

ВНИМАНИЕ!

- Использование любого приспособления не указанного в данной инструкции может привести к травмам.

Ремонт инструмента осуществляет только квалифицированный персонал

- Данный электроинструмент соответствует требованиям безопасности. Ремонт должен осуществляться только квалифицированным персоналом с использованием оригинальных запасных частей. В противном случае высок риск травм и повреждений.

Рабочая зона


Рабочая зона

Г. ОБЩИЕ ХАРАКТЕРИСТИКИ

Технические характеристики.....	Page 34
Машина в сборе.....	Page 34
Оptionальные комплектующие.....	Page 34
Декларация соответствия директивам CE.....	Page 35
Электрическая цепь.....	Page 38

Запрещается любое воспроизведение полное или частичное данного продукта, в каком бы то ни было формате и виде, средствами механическими, фотографическими или электронными без предварительного согласия GERMANS BOADA S.A.

Подобные действия будут рассматриваться как противозаконные и повлекут за собой преследование в судебном порядке.

INDICE

A. INSTRUKCJA MONTAŻU

- Montaż
- Bezpieczeństwo
- Zasilanie
- Zakresy zastosowań
- Wytyczne dla warunków pracy

B. URUCHOMIENIE

- Kontrola przed rozpoczęciem pracy

C. OBSŁUGA

D. KONSERWACJA

E. INSTRUKCJE BEZPIECZEŃSTWA

- Symbole
- Ostrzeżenia
- Miejsce pracy

F. OPIS TECHNICZNY

- Dane techniczne
- Typy maszyn
- Wyposażenie dodatkowe
- Deklaracja zgodności z dyrektywami CE
- Odwód elektryczny

A. INSTRUKCJA MONTAŻU

Montaż

Przy rozpakowaniu maszyny proszę upewnić się czy części nie są uszkodzone lub połamane. Jeśli tak to należy zastąpić je oryginalnymi częściami zamiennymi. Jeżeli dotyczy to elementów elektrycznych, to muszą być one zastąpione elementami o identycznych parametrach. (W przypadku wątpliwości proszę się zwrócić do producenta).

Bezpieczeństwo

Przed rozpoczęciem pracy urządzenia należy dokładnie przeczytać i zrozumieć wskazówki zawarte w instrukcji obsługi.

Zasilanie

Proszę sprawdzić, czy podane na tabliczce znamionowej urządzenia napięcie i częstotliwość odpowiadają parametrom sieci elektrycznej. (Rys. 1) Podczas transportu kabel przyłączeniowy musi być zwinięty. Urządzenia nie można w żadnym wypadku przesuwać poprzez ciągnięcie za kabel przyłączeniowy.

Zakresy zastosowań

Zastosowanie: urządzenia DU-EVO są profesjonalnymi precyzyjnymi maszynami do cięcia materiałów budowlanych. Służą one do wykonywania cięć prostych oraz ukośnych, przy wykorzystaniu ułożyskowanego systemu prowadzenia, za pomocą tarcz diamentowych chłodzonych wodą.

Wytyczne dla warunków pracy

Proszę zwracać uwagę na warunki w otoczeniu stanowiska pracy. Proszę utrzymywać je zawsze w czystości i dobrze oświetlić. Maszyna musi być oczyszczona po każdym użyciu. Zapewnia to jej bezpieczną pracę z najlepszą wydajnością.

B. URUCHOMIENIE

1. Przed rozpoczęciem użytkowania maszyny należy sprawdzić czy nie ma w niej części zużytych, uszkodzonych czy złamanych; w przypadku znalezienia takiej części należy niezwłocznie ją wymienić lub naprawić.
2. Wypoziomować maszynę: (Rys. 2, 3).
3. Sprawdzić czy obie części przymiaru czołowego ustawione są prostopadle do tarczy. Są one wyregulowane fabrycznie.
4. Sprawdzić czy napięcie i częstotliwość prądu źródła zasilania odpowiada parametrom podanym na tabliczce znamionowej. (Rys. 1)
5. Źródło zasilania La toma de red debe disponer de toma de tierra y protección para casos de fugas de corriente (Diferencial). Cuando utilice una extensión, compruebe que la sección del cable no sea inferior a 2,5 mm².
6. Osłona tarczy zabezpiecza użytkownika przed możliwymi uszkodzeniami ciała podczas cięcia.
7. Zamontować rączkę prowadzącą głowicę w nagwintowanym otworze M10 (Rys. 5)
8. Za pomocą kluczy 10 mm i klucza imbusowego 5 mm zamontować oba dostarczone kółka. (Rys. 6, 7). W tym celu należy postępować w następujący sposób:
A.- Nakrętkami M6 przymocować do wanny uchwyty do kół. Klucz płaski 10 mm.
B.- Założyć kółko, śrubę i nakrętkę. Klucz imbusowy 5 mm + klucz płaski 10-13-19.
9. Zostawić nogi maszyny, upewniając się rozłożone są do końca.
10. Zbiornik z wodą umieścić we wskazanym miejscu. (Rys. 8)
11. Do zbiornika włożyć pompę wodną.
12. Głowica wyposażona jest w hamulec bezpieczeństwa zabezpieczający ją przed przesunięciem w czasie transportu. Przed przystąpieniem do cięcia należy ją odblokować. (Rys. 9)

C. OBSŁUGA

1. Przed przystąpieniem do założenia lub wymiany tarczy należy zdjąć pokrywę ochronną. W ten sposób odsłonięta zostaje osłona napędowa. Tarczę tnącą ustawić między podkładkami podtrzymującymi, uwzględniając przy tym kierunek obrotu, i dokręcić śrubę mocującą tak jak to przedstawiono na rys. 10, 11.
2. Konieczne jest wypełnienie zbiornika wodą do poziomu 8 l. Pompa wodna jest wtedy całkowicie zanurzona. Praca z czystą wodą przedłuża żywotność tarczy i podnosi jej wydajność. (Rys. 12)
3. Maszyny DU-EVO są wyposażone w stół do układania płytek i ruchomą głowicę z napędem. System ten pozwala na bardzo precyzyjną i wygodną pracę ze wszystkimi rodzajami ceramiki. (Rys. 13)
4. Przesuw głowicy odbywa się na kółkach jezdnych ze smarowanymi i uszczelnionymi łożyskami kulkowymi.
5. Ze względów bezpieczeństwa zmiana pozycji cięcia z prostej do ukośnej i odwrotnie, zmiana wysokości cięcia jak również przestawienie prowadnic dla wielokrotnego cięcia są możliwe jedynie przy wyłączonym silniku.
6. Maszynę włącza i wyłącza się za pomocą włącznika/wyłącznika. (Rys. 14)
7. Maszyny DU-EVO są wyposażone w zabezpieczenie przed przeciążeniem silnika.
8. Jeżeli silnik bez widocznych powodów zatrzymuje się, należy odczekać kilka minut.

Najprawdopodobniej przyczyną jest poddanie go wcześniej zbyt dużemu obciążeniu. Przy następnym cięciu należy zmniejszyć prędkość przesuwu głowicy.

9. Po włączeniu maszyny pracę można rozpocząć po ustabilizowaniu się pracy silnika i dopływu wody przez pompę (4 do 5 sekund).
10. Dla wykonania prawidłowego cięcia należy przesuwać głowicę równomiernie, bez cofania i bez przeciążania silnika. Przez niewłaściwą obsługę cięty materiał może popękać, a tarcza tnąca może ulec poważnemu uszkodzeniu.
11. Dla cięć pod kątem 45° maszyna wyposażona jest w mechaniczną blokadę, co umożliwiła precyzyjne ustawienie głowicy. (Rys. 15, 16)
12. Ruchomą i obrotową w zakresie 45° do 45° prowadnicę należy przymocować do obudowy. Pozwala ona na ułożenie płytek i wielokrotne cięcia. (Rys. 17, 18).
13. Aby zagwarantować niezawodną pracę maszyn DU-EVO należy je ustawić na poziomej powierzchni.
14. Nie wolno używać uszkodzonych pękniętych lub wyszczerbionych tarcz tnących!
15. Nie wolno hamować tarczy tnącej przez docisk jednostronny! Retireu les claus d'ajust i les eines abans de posar en marxa la màquina.
16. Przeczytać dokładnie przed użyciem i przechowywać instrukcję obsługi.
17. Narzędzia tnące utrzymywać w czystości aby zapewnić dobrą i bezpieczną pracę: przy wymianie części postępować zgodnie z instrukcją obsługi sprawdzać okresowo kable przyłączeniowe i w razie stwierdzenia uszkodzenia oddać do naprawy przez fachowy serwis, uchwyty utrzymywać w czystości, suche i wolne od tłuszczu.
18. Przed włączeniem usunąć klucz do nastawiania oraz inne narzędzia.
19. Sprawdzić czy wyłącznik przy włączeniu do sieci znajduje się w pozycji „wyłączony”.
20. Przy pracy na wolnym powietrzu korzystać wyłącznie z kabli przedłużających przeznaczonych do pracy w takich warunkach.
21. Przed każdym następnym użyciem należy sprawdzić dokładnie prawidłowość działania i przydatność do wykonania zaplanowanego zadania. Ewentualne uszkodzenia oprzyrządowania zabezpieczającego lub inne uszkodzenia elementów należy naprawić w prawidłowy sposób lub zlecić do naprawy lub do wymiany przez autoryzowany zakład usługowy, nawet jeśli w instrukcji nie jest podane nic innego. W przypadku gdy wyłącznik nie pozwala się włączyć lub wyłączyć, maszyna nie może być dalej używana.
22. Konieczne jest sztuczne doświetlenie stanowiska pracy, jeśli światło dzienne jest niewystarczające
23. Dla zapewnienia odpowiedniej klasyfikacji i przeróbki surowców wycofanie z eksploatacji i złomowanie maszyny powinno być przeprowadzone w punkcie odbioru zbiorczego zgodnie ze stosownymi przepisami danego kraju.

D. KONSERWACJA

Czyszczenie i konserwacja

1. Przed przystąpieniem do czyszczenia, naprawy, transportu oraz wszelkich prac.
2. Do czyszczenia urządzenia nie należy używać silnych środków czyszczących.
3. Nie dopuścić do zanurzenia urządzenia w wodzie.
4. Narzędzia tnące utrzymywać w czystości aby zapewnić dobrą i bezpieczną pracę: przy wymianie części postępować zgodnie z instrukcją obsługi sprawdzać okresowo kable przyłączeniowe i w razie stwierdzenia uszkodzenia oddać do naprawy przez fachowy serwis, uchwyty utrzymywać w czystości, suche i wolne od tłuszczu.
5. Rekojęść urządzenia musi być zawsze czysta i pozbawiona śladów oliwy lub innych smarów.
6. Aby utrzymać maszynę w dobrym stanie zaleca się czyszczenie jej po każdym użyciu wodą oraz przepuszczenie przez system chłodzący czystej wody.

Przechowywanie

Przechowywać urządzenie w miejscu chłodnym, suchym i zabezpieczonym przed zimą, i bezpośrednim światłem słonecznym. Wycofanie maszyny z użycia i jej utylizację należy przeprowadzić zgodnie z przepisami obowiązującymi w danym kraju, w miejscu selektywnej zbiórki odpadów, w celu prawidłowej klasyfikacji i utylizacji materiałów.

Serwis posprzedażny

Używać wyłącznie akcesoriów i części zamiennych oryginalnych, dostarczanych przez producenta. Naprawy powinny być wykonywane wyłącznie w autoryzowanym warsztacie lub w serwisie technicznym RUBI:

GERMANS BOADA SANTA OLIVA

Ronda de l'Albornar, 24-26
43710 Santa Oliva
Tarragona (Spain)
Tel: +34 977 16 90 50

E. INSTRUKCJE BEZPIECZEŃSTWA

Symbole



Przeczytać instrukcję obsługi

	Ostrzeżenie
	Kierunek obrotu tarczy
	Niedozwolone używanie tarcz segmentowych
	Stosować rękawice ochronne
	Nosić okulary ochronne
	Używać ochronników słuchu
	Uwaga! Ryzyko skaleczenia piłą
	Znak CE
	Zgodność WEEE

Ostrzeżenia

UWAGA!

W trakcie stosowania elektrycznej aparatury lub przyrządów należy podjąć wszelkie środki ostrożności obejmujące również niżej wyszczególnione w celu zmniejszenia ryzyka wystąpienia przerw w dostawie zasilania elektrycznego, urazów, ran lub pożaru.

Należy przeczytać i postępować dokładnie według wszystkich instrukcji przed rozpoczęciem działania z urządzeniem i należy bezwzględnie pamiętać o nich w trakcie pracy urządzenia!

NALEŻY PAMIĘTAĆ O NASTĘPUJĄCYCH ZALECENIACH

Przed przystąpieniem do pracy należy założyć rękawice ochronne, ochraniacze na uszy oraz okulary ochronne.

Mimo chłodzenia tarczy wodą, podczas cięcia wytwarza się pył, którego wdychanie należy ograniczyć poprzez pracę w maseczce ochronnej.

Po zakończeniu pracy brudną wodę pozostałą po cięciu w wannie maszyny należy usunąć zgodnie z zasadami utylizacji i odbioru odpadów.

Zalecana temperatura pracy od 5 do 40°C i ciśnienie od 0,8 do 1,1 bar. (maksymalna wilgotność 95%).

UWAGA!

Nie używać maszyny do celów, do których nie jest przeznaczona.

UWAGA!

Maszyna może być używana wyłącznie z tarczami diamentowymi z obreżem ciągłym. Nie używać z tarczami turbo ani segmentowymi.

Jeśli tarcza jest odwrotnie założona i po uruchomieniu maszyny obraca się w niewłaściwym kierunku, należy maszynę zatrzymać, zamocować tarczę poprawnie i ponownie rozpocząć pracę.

Utrzymywać w czystości miejsce pracy

- Miejsca i warsztaty nieuporządkowane niosą ryzyko wyrządzenia szkody.

Zwracać uwagę na otoczenie miejsca pracy

- Nie wystawiać narzędzi na deszcz
- Nie używać narzędzi w miejscach wilgotnych lub mokrych
- Odpowiednio doświetlić miejsce pracy
- Nie używać narzędzi w obecności cieczy lub gazów łatwopalnych

Zabezpieczać się przed porażeniem prądem

- Unikać kontaktów ciała z powierzchniami uziemionymi lub z masą (na przykład rury, grzejniki, kuchnie gazowe, lodówki)

Nie dopuszczać osób postronnych

- Nie pozwalać, by osoby, a w szczególności dzieci, nie związane z pracą, dotykały narzędzi czy przedłużaczy, i znajdowały się w miejscu pracy.

Przechowywać przyrządowanie w bezpiecznym miejscu

- Narzędzia, które nie są aktualnie wykorzystywane powinny być przechowywane w miejscu suchym i zamkniętym, poza zasięgiem dzieci.

Nie przeciążać narzędzia

- Będzie pracowało lepiej i bezpieczniej, zastosowane zgodnie z przeznaczeniem.

Używać odpowiednich narzędzi

- Nie przeciążać lekkiego narzędzia w celu wykonania pracy, do której bardziej odpowiednie jest narzędzie do ciężkich zastosowań.

- Nie używać narzędzi niezgodnie z ich przeznaczeniem; nie używać na przykład pił tarczowych do obcinania gałęzi czy ścinania drzew

Ubierać się odpowiednio

- Nie zakładać obszernych ubrań ani biżuterii, które mogłyby zostać zahaczone przez wirującą część maszyny.
- Do prac na wolnym powietrzu zaleca się obuwie antypoślizgowe.
- Na długie włosy należy zakładać czepkę ochronny.

Sosować środki ochrony indywidualnej

- Zakładać rękawice ochronne.
- Stosować maski przeciwpyłowe jeżeli w trakcie cięcia powstaje pył.

Podłączyć urządzenie do odprowadzania pyłu

- Jeżeli maszyna wyposażona jest w przyłącze dla urządzenia do odprowadzania pyłu i urządzeń zbierających, upewnić się czy zostały podłączone i są używane prawidłowo.

Dbać o przewody

- Nigdy nie ciągnąć za kabel w celu odłączenia od zasilania. Trzymać kable z dala od źródeł ciepła, smarów i ostrych krawędzi.

Zamocować obrabiany przedmiot

- Jeśli możliwe stosować zaciski lub imadło, aby dobrze umocować obrabiany materiał. Jest to sposób bezpieczniejszy niż trzymanie go ręką.

Nie poszerzać zbytnio obszaru działania

- Stopy pewnie oprzeć na ziemi tak, by utrzymywać równowagę w każdym momencie.

Dbać o narzędzia

- Narzędzia tnące utrzymywać w czystości i naostrzone, aby działały lepiej i bezpieczniej.
- Przestrzegać wskazówek dotyczących smarowania i zmiany akcesoriów.
- Okresowo sprawdzać kable maszyny; w przypadku ich uszkodzenia dokonać naprawy w serwisie autoryzowanym.
- Okresowo sprawdzać kable przedłużaczy i wymienić je, jeśli są uszkodzone.
- Uchwyty narzędziowe powinny być suche, czyste, bez śladów tuszczołów i olejów.

Wyłączyć narzędzia

- Jeśli nie są używane, przed każdą naprawą i wymianą akcesoriów takich jak tarcze, wiertła czy noże, należy odłączyć narzędzia od źródła zasilania.

Usunąć klucze płaskie i nastawne

- Zawsze sprawdzać przed uruchomieniem maszyny czy zostały z niej usunięte wszystkie klucze służące do regulacji i mocowania akcesoriów.

Unikać przypadkowego uruchomienia maszyny

- Upewnić się czy wyłącznik znajduje się w pozycji "otwarty" włączając maszynę do źródła zasilania.

Używać przedłużaczy do zastosowań zewnętrznych

- Pracując narzędziem na otwartym powietrzu używać wyłącznie przedłużaczy przeznaczonych do pracy na zewnątrz, noszących stosowne oznaczenia.

Wykazywać czujność

- SkUPIAĆ uwagę na pracy, zachować zdrowy rozsądek i nie używać narzędzia będąc zmęczonym

Sprawdzać czy nie uległy uszkodzeniu jakiegokolwiek części

- Przed ponownym użyciem maszyny należy sprawdzić ją dokładnie czy będzie funkcjonowała poprawnie, i czy będzie zdolna do działania zgodnie z przeznaczeniem.
- Sprawdzać ustawienia i zamocowanie części ruchomych, ewentualne uszkodzenia części, ich montaż i inne elementy, które mogą mieć wpływ na działanie maszyny.
- Osłona tarczy czy inna część, która uległa uszkodzeniu powinna zostać naprawiona lub wymieniona przez autoryzowany serwis techniczny, chyba, że instrukcja obsługi zakłada inne postępowanie.
- Nie używać narzędzia jeżeli wyłącznik nie zmienia pozycji z włączonej na wyłączonej.

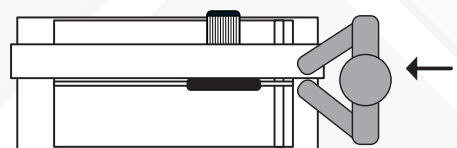
Ostrzeżenie!

- Użycie akcesorium czy narzędzia wymiennego innego niż zalecane w instrukcji obsługi może spowodować ryzyko szkody osobowej konserwatorskich należy odłączyć maszynę od źródła zasilania. Zaleca się czyszczenie przy użyciu wilgotnej szmatki.

Naprawy narzędzi powinny być wykonywane przez osoby wykwalifikowane

- Naprawy narzędzi powinny być wykonywane przez osoby wykwalifikowane.

Miejsce pracy



Właściwa postawa przy pracy

F. OPIS TECHNICZNY

Dane techniczne.....	Pag.34
Typy maszyn.....	Pag.34
Wyposażenie dodatkowe.....	Pag.34
Deklaracja zgodności z dyrektywami CE.....	Pag.35
Odwód elektryczny.....	Pag.38

Wszelkie odtwarzanie całości lub fragmentów tekstu instrukcji w jakimkolwiek formacie, jakimkolwiek środkami i w jakimkolwiek sposób - mechaniczne, fotografi lub elektroniczne, bez uprzedniego zezwolenia GERMANS BOADA S.A., jest zabronione. Nieprzestrzeganie tego zakazu pociąga za sobą sankcje ustawowe i może spowodować odpowiedzialność karną karnej. GERMANS BOADA, S.A. zastrzega sobie prawo do wprowadzenia jakiegokolwiek zmiany technicznej bez uprzedniego powiadomienia.

ΔΕΙΚΤΗΣ

Α. ΟΔΗΓΙΕΣ SUNARMOLOGH

- Συναρμολόγηση
- Ασφάλεια
- Σύνδεση με το ηλεκτρικό ρεύμα
- Εφαρμογή
- Συμβουλές για τον χώρο εργασίας

Β. ΕΚΚΙΝΗΣΗ ΜΗΧΑΝΗΜΑΤΟΣ

- Τι πρέπει να προσέξουμε πριν βάλουμε μπρος το μηχάνημα

C. ΟΔΗΓΙΕΣ

D. ΣΥΝΤΗΡΗΣΗ

Α. ΟΔΗΓΙΕΣ SUNARMOLOGHSHS

Συναρμολόγηση

Αφού ανοίξετε την συσκευασία του μηχανήματος, βεβαιωθείτε ότι δεν υπάρχουν χτυπημένα ή σπασμένα κομμάτια. Αν διαπιστώσετε ότι υπάρχουν και ότι απαιτείται η αντικατάστασή τους, αυτό πρέπει να γίνει μόνο με γνήσια ανταλλακτικά (εάν έχετε κάποια αμφιβολία, συμβουλευτείτε τον κατασκευαστή).

Ασφάλεια

Διαβάστε προσεκτικά και σιγουρευτείτε ότι καταλάβατε τις οδηγίες ασφαλείας πριν βάλετε μπρος το μοτέρ.

Σύνδεση με το ηλεκτρικό ρεύμα

Βεβαιωθείτε ότι τα volt και η συχνότητα του μηχανήματος είναι τα κατάλληλα σύμφωνα με την παροχή της ΔΕΗ. Μαζέψτε το καλώδιο κατά την μετακίνηση. Μην τραβάτε το μηχάνημα από το καλώδιο.

Εφαρμογή

Χρήση. Τα DU-EVO είναι μηχανήματα φτιαγμένα για να κόβουν δομικά υλικά σε ευθεία κοπή, ή υπό γωνία, με την βοήθεια ενός συστήματος. Για το κόψιμο χρησιμοποιούμε διαμαντόδισκους υγρής κοπής, οι οποίοι ψύχονται με νερό.

Συμβουλές για τον χώρο εργασίας

Δώστε ιδιαίτερη προσοχή στον χώρο εργασίας. Διατηρείστε τον καθαρό και τακτοποιημένο. Το μηχάνημα θα πρέπει να διατηρείται πάντα καθαρό και να είναι συντηρημένο, ώστε να έχει την μέγιστη απόδοση και ασφάλεια κατά την χρήση.

Β. ΕΚΚΙΝΗΣΗ ΜΗΧΑΝΗΜΑΤΟΣ

1. Πριν από τη χρήση του μηχανήματος, βεβαιωθείτε ότι δεν υπάρχουν φθαμένα, κατεστραμμένα ή σπασμένα εξαρτήματα. Εάν βρείτε κάποιο εξάρτημα που δεν είναι σε καλή κατάσταση, θα πρέπει να επισκευαστεί ή να αντικατασταθεί αμέσως.
2. Αλλάξιασμα του μηχανήματος: (Εικ. 2, 3).
3. Βεβαιωθείτε ότι οι στάσεις του μηχανήματος είναι κάθετες προς τον δίσκο. Αυτά έχουν ρυθμιστεί από το εργοστάσιο. (Εικ. 4)
4. Βεβαιωθείτε ότι το βολτάζ και η συχνότητα που αναγράφεται στην πινακίδα χαρακτηριστικών του μηχανήματος, ταιριάζει με το ηλεκτρικό σύστημα της παροχής. (Εικ. 1).
5. Η πρίζα πρέπει να διαθέτει γείωση και προστασία σε περίπτωση διαρροής. Όταν χρησιμοποιείτε μια επέκταση/μπαλάντζα, ελέγξτε ότι το καλώδιο είναι τουλάχιστον 2,5 mm².
6. Το κάλυμμα του δίσκου, προστατεύει τον χρήστη από πιθανή εκτόξευση θραυσμάτων κατά τη διάρκεια της εργασίας.
7. Εγκαταστήστε την κεφαλή της λαβής στην οπή με σπείρωμα M10 (Εικ. 5)
8. Τοποθετήστε τους τροχούς με τη χρήση του εξάγωνου κλειδιού 13 mm και το κλειδί 5 χλιοστά (και τα δύο παρέχονται με το μηχάνημα). (Εικ. 6, 7) και ακολουθήστε τα εξής βήματα:
 - A.- Για να διορθώσετε την υποστήριξη του πλαισίου με το κλειδί M6, για τα παξιμάδια. 10 mm.
 - B.- Εγκατάσταση του δίσκου, βίδα και παξιμάδι εξάγωνο κλειδί 5 χλιοστά + κλειδί 10,13,19.
9. Για να τοποθετήσετε τα πόδια του μηχανήματος, βεβαιωθείτε ότι είναι απολύτως ανοικτά.
10. Τοποθετήστε το δοχείο νερού εντός της οριοθετημένης περιοχής. (Εικ. 8)
11. Βάλτε την αντλία νερού στη δεξιά μενί.
12. Η κεφαλή του μηχανήματος έχει ένα σπαστό σύστημα για να αποφευχθεί οποιαδήποτε μετακίνηση κατά τη μεταφορά. Για να ξεκινήσετε την κοπή, αφήστε το φρένο. (Εικ. 9)

C. ΟΔΗΓΙΕΣ

1. Για να εγκαταστήσετε ή να αντικαταστήσετε τον δίσκο θα πρέπει να αφαιρέσετε το κάλυμμα του δίσκου. Τοποθετήστε τον δίσκο μεταξύ των στηριγμάτων και με την κατεύθυνση που φαίνεται στο μηχάνημα. Κατόπιν σφίξτε καλά το παξιμάδι όπως φαίνεται στην εικόνα 10, 11.
2. Είναι σημαντικό να γεμίσει η δεξαμενή νερού μέχρι τη ένδειξη: 8L. Η αντλία νερού πρέπει να είναι πλήρως βυθισμένη στο νερό. Όταν χρησιμοποιούμε καθαρό νερό, αυξάνεται η διάρκεια ζωής του δίσκου ο οποίος και βελτώνεται. (Εικ. 12)
3. Το μηχάνημα DU-EVO διαθέτει σταθερή επιφάνεια για να τοποθετούμε τα πλακάκια που προορίζονται για κόψιμο. Αυτό το σύστημα επιτρέπει να δουλεύουμε με μεγάλη ακρίβεια και άνεση για κάθε τύπο πλακιδίων (Εικ. 13).
4. Η κίνηση πραγματοποιείται με ροδάκια εφοδιασμένα με ρουλεμάν.
5. Η αλλαγή τρόπου κοπής από ευθεία σε υπό γωνία η και το αντίθετο θα πρέπει να γίνεται με το μοτέρ σταματημένο ώστε να αποφευχθούν ατυχήματα.
6. Θέτουμε σε λειτουργία το μηχάνημα, πιέζοντας τον διακόπτη και χρησιμοποιούμε τον ίδιο διακόπτη για να το κλείσουμε. Les machines DU-EVO disposen d'un sistema de seguretat contra el sobreescalfament del motor. (Εικ. 14)
7. Οι κόφτες DU-EVO είναι εφοδιασμένοι με ένα σύστημα ασφαλείας, για την υπερθέρμανση του κινητήρα.
8. Εάν το μοτέρ σταματήσει χωρίς φαινομενική αιτία, θα πρέπει να περιμένουμε λίγα λεπτά, διότι κατά πάσα πιθανότητα, θα ζορίστηκε και θα πρέπει στο επόμενο κόψιμο να

Ε. ΟΔΗΓΙΕΣ ΠΡΟΦΥΛΑΞΗΣ ΚΑΙ ΑΣΦΑΛΕΙΑΣ.

- Σύμβολα
- Προφυλάξεις
- Χώρος εργασίας

F. ΠΕΡΙΕΧΟΜΕΝΑ

- Τεχνικά χαρακτηριστικά
- Τα μέρη του μηχανήματος.
- Ανταλλακτικά και αξεσουάρ
- Νομοθεσία CE
- Ηλεκτρικό κύκλωμα.

9. μειώσουμε την ταχύτητα κοπής.
10. Αφού βάλουμε μπρος το μηχάνημα, θα πρέπει να περιμένουμε λίγο, (4-5 δευτερόλεπτα), ώστε να το μοτέρ και η αντλία νερού να μπουν σε κανονική λειτουργία.
11. Για να πραγματοποιήσουμε σωστά κοψίματα, θα πρέπει να στρώσουμε το πλακάκι ή την πέτρα με σταθερότητα, χωρίς χτυπήματα και χωρίς να ζορίζουμε το μοτέρ. Μια λάθος κίνηση, μπορεί να σπάσει την πέτρα, ή να τραυματίσει τον δίσκο.
12. Για κόψιμο σε 45° μοίρες, υπάρχει ένα σύστημα μηχανικού μπλοκαρίσματος που μας επιτρέπει να τοποθετήσουμε την κεφαλή με ακρίβεια. (Εικ. 15, 16)
13. Στο σταθεροποιημένο σασί, το κινητό στόπι, μπορεί να ρυθμιστεί από -45°, 0 μοίρες έως και + 45° μοίρες. Αυτό επιτρέπει να τοποθετείται το τεμάχιο που πρόκειται να κοπεί και μπορούμε να πραγματοποιήσουμε επαναλαμβανόμενα κοψίματα. (Εικ. 17, 18).
14. Για την σωστή λειτουργία του DU-EVO καλό θα ήταν να εργαζόμαστε σε επίπεδη επιφάνεια πατώματος.
15. Να μην χρησιμοποιείτε χτυπημένους ή γρατζουνισμένους διαμαντόδισκους.
16. Να μη φρενάρτε ποτέ τους δίσκους εξασκόντας πλευρική πίεση.
17. Να διαβάσετε προσεκτικά αυτές τις οδηγίες και να τις φυλάξετε.
18. Να διατηρείτε τους ηλεκτρικούς κόφτες καθαρούς για μια καλή και πιο ασφαλή λειτουργία:
 - Να ακολουθείτε προσεκτικά τις οδηγίες όταν αλλάζετε εξαρτήματα.
 - Να ελέγχετε περιοδικά τα καλώδια του μηχανήματος για πιθανές φθορές και να τα επισκευάζετε σε ειδικευμένο εξουσιοδοτημένο συνεργείο.
 - Να διατηρείτε τις λαβές στεγνές, χωρίς γράσα ή έλαια.
19. Απομακρύνετε τυχόν εργαλεία ή κλειδιά ρύθμισης του μηχανήματος πριν την εκκίνηση.
20. Βεβαιωθείτε ότι ο διακόπτης είναι στο "OFF", πριν βάλετε την μπρίζα.
21. Όταν το μηχάνημα χρησιμοποιείται σε εξωτερικό χώρο, και απαιτείται μπαλάντζα, βεβαιωθείτε ότι η μπαλάντζα είναι κατάλληλη για εξωτερικό χώρο.
22. Πριν χρησιμοποιήσετε εκ νέου ένα μηχάνημα, βεβαιωθείτε ότι δουλεύει κανονικά και ότι χρησιμοποιείται στην εργασία για την οποία κατασκευάστηκε. Οποιοδήποτε εξάρτημα παρουσιάσει πρόβλημα, θα πρέπει να αντικατασταθεί από γνήσιο ανταλλακτικό από εξουσιοδοτημένο συνεργείο, εκτός και αν αναφέρεται κάτι διαφορετικό στο παρόν εγχειρίδιο. Να μη χρησιμοποιείτε το μηχάνημα εάν ο διακόπτης είναι χαλασμένος.
23. Είναι απαραίτητο να χρησιμοποιείτε άφθονο τεχνητό φως, όταν ο φωτισμός του περιβάλλοντος είναι ανεπαρκής.

D. ΣΥΝΤΗΡΗΣΗ

ΚΑΘΑΡΙΟΤΗΤΑ ΚΑΙ ΣΥΝΤΗΡΗΣΗ

1. Πριν κάνουμε την καθαριότητα, συντήρηση ή επισκευή του μηχανήματος όπως και πριν το να μαζέψουμε, θα πρέπει να το βγάλουμε από την μπρίζα.
2. Να μην χρησιμοποιείτε πολύ επιθετικά απορρυπαντικά για το καθαρίσμα του μηχανήματος.
3. Να μην εμβαπτίζετε το μηχάνημα στο νερό.
4. Να ελέγχετε συχνά τα καλώδια του μηχανήματος και εάν έχουν πρόβλημα, να τα επιδιορθώνετε σε εξουσιοδοτημένο συνεργείο.
5. Mantingueu les emprunyadures seques, netes i sense greix ni oli.
6. Για καλύτερη συντήρηση του μηχανήματος, συμβουλευόμαστε να το πλένετε με καθαρό νερό μετά από κάθε χρήση, όπως επίσης να αφήσετε να κυκλοφορήσει και να δουλέψει για λίγο η αντλία και το κύκλωμα ψύξης με καθαρό νερό. Να καθαρίζετε επισταμένως την αντλία νερού

Αν έχετε οποιαδήποτε αμφιβολία σχετικά με τη ρύθμιση ή τη λειτουργία του μηχανήματος, παρακαλούμε επικοινωνήστε με την αντιπροσωπεία και την τεχνική υποστήριξη, για βοήθεια.

Αποθήκευση

Αποθηκεύστε το μηχάνημα σε δροσερό, ξηρό, μέρος, προστατευμένο από την άμεση ηλιακή ακτινοβολία.

Ο παροπλισμός και η διάλυση της συσκευής πρέπει να πραγματοποιείται σύμφωνα με τις οδηγίες της κάθε χώρας και να μεταφέρεται στο ειδικό σημείο συλλογής και ανακύκλωσης για την ορθή ταξινόμηση και επεξεργασία των υλικών.

Μετά την πώληση

Χρησιμοποιείτε μόνο εξαρτήματα και γνήσια ανταλλακτικά που προμηθεύει ο κατασκευαστής. Οι επισκευές θα πρέπει να διεξάγονται μόνο από διαπιστευμένο τεχνικό συνεργείο της RUBI.

GERMANS BOADA SANTA OLIVA

Ronda de l'Albora, 24-26
43710 Santa Oliva
Tarragona (Spain)
Tel: +34 977 16 90 50

Ε. ΟΔΗΓΙΕΣ ΠΡΟΦΥΛΑΞΗΣ ΚΑΙ ΑΣΦΑΛΕΙΑΣ

Σύμβολα

	Διαβάστε το εγχειρίδιο οδηγιών
	Προσοχή
	Η περιστροφή του δίσκου
	Απαγορεύεται η χρήση , κατά διαστήματα
	Χρησιμοποιήστε προστατευτικά γάντια
	Φοράτε γυαλιά ασφαλείας
	Χρησιμοποιήστε ωασιπίδες
	Ιδιαίτερη προσοχή - κίνδυνος πριόνι κοπής
	CE σήμανση
	WEEE συμμόρφωση

Προφυλάξεις

Σημαντικό

Όταν χρησιμοποιείτε ηλεκτρικά μηχανήματα, διαβάστε προσεκτικά τις παρακάτω οδηγίες ώστε να μειώσετε τον κίνδυνο ηλεκτροπληξίας, τραυματισμού ή φωτιάς.

ΦΥΛΑΞΕΤΕ ΠΡΟΣΕΚΤΙΚΑ ΑΥΤΕΣ ΤΙΣ ΟΔΗΓΙΕΣ

Πριν ξεκινήσετε την εργασία, φορέστε γάντια προστασίας, ωασιπίδες και γυαλιά προστασίας.

Πα' ολω που το κόφτης είναι υγρός κοπής και δεν δημιουργεί σχεδόν καθόλου σκόνη, χρησιμοποιείτε προστατευτική μάσκα .

Μόλις τελειώσετε τη εργασία, αδειάστε το ακάθαρτο νερό σε ειδικού κάδους ανακύκλωσης του Δήμου.

Συνιστώμενη θερμοκρασία εργασίας μεταξύ 5 και 40 βαθμών Κελσίου και υγρασίας μεταξύ 0,8 μεχρι 1,1 Bar. (μέγιστη υγρασία 95%).

ΠΡΟΕΙΔΟΠΟΙΗΣΗ

Να μη χρησιμοποιείτε τον κόφτη για άλλη εργασία πέραν αυτής για την οποία κατασκευάστηκε.

ΠΡΟΕΙΔΟΠΟΙΗΣΗ

Θα πρέπει να χρησιμοποιούνται αποκλειστικά διαμαντόδισκοι συμπαγείς, υγρός κοπής. Να μη δουλεύετε με δίσκους με διακοπόμενη περίμετρο ή turbo.

Σε περίπτωση που ο δίσκος κοπής έχει τοποθετηθεί λανθασμένα και γυρίζει με αντίθετη φορά, θα πρέπει να σταματήσετε και να επανατοποθετήσετε τον δίσκο με την σωστή φορά.

Να διατηρείτε καθαρό τον χώρο εργασίας.

- Οι ακατάστατες επιφάνειες και χώροι εργασίας, μπορεί να συμβάλλουν στην πρόκληση ατυχημάτων.

Τακτοποιήστε το περιβάλλον εργασίας.

- Μην αφήνετε τα ηλεκτρικά εργαλεία στη βροχή.
- Μη χρησιμοποιείτε τους κόφτες σε περιβάλλον με υγρασία.
- Έχετε άπλετο φως στο χώρο εργασίας.
- Μη χρησιμοποιείτε τα μηχανήματα κοντά σε εύφλεκτα υγρά ή αέρια.

Προστασία από την ηλεκτροπληξία

- Μην ακουμπάτε με το σώμα σας σε αντικείμενα ή κατασκευές που καταλήγουν στο έδαφος. (π.χ. σωληνώσεις, καλωριφέρ, κλιματιστικά)

Απομακρύνετε τους μη έχοντες εργασία

- Μην επιτρέπετε σε άτομα και κυρίως σε παιδιά , που δεν έχουν σχέση με την εργασία σας, να αγγίζουν το μηχανήμα ή τα καλώδια ή την μπαταντζία και γενικά να τους κρατάτε μακριά.

Αποθηκεύετε τα μηχανήματα που δεν χρησιμοποιείτε

- Όταν δεν χρησιμοποιούνται τα μηχανήματα, θα πρέπει να αποθηκεύονται σε χώρους στεγνούς χωρίς υγρασία και μακριά από τα παιδιά.

Μη ζορίζετε το μηχανήμα

- Εργάζεστε καλύτερα και με μεγαλύτερη σιγουριά, όταν χρησιμοποιείτε το μηχανήμα, για την εργασία για την οποία κατασκευάστηκε.

Χρησιμοποιείτε το σωστό εργαλείο

- Μη χρησιμοποιείτε ένα μικρό εργαλείο για να κάνετε μια πιο βαριά δουλειά.
- Μη χρησιμοποιείτε εργαλεία για εργασίες για τις οποίες δεν κατασκευάστηκαν, π.χ. μη χρησιμοποιείτε τον τροχό για να κλαδέψετε δέντρα ή να κόψετε τον κορμό.

Ντυθείτε σωστά.

- Μη φοράτε φορδιά ρούχα ή κοσμήματα τα οποία μπορεί να μπλεχτούν στα τμήματα που γυρίζουν.
- Συνιστούμε να φοράτε αντιολισθητικά παπούτσια όταν εργάζεστε στο ύπαιθρο.

Φοράτε ρούχα και εξαρτήματα προστασίας.

- Φοράτε γυαλιά προστασίας.
- Φοράτε ειδικές μάσκες, ώστε να μην αναπνέετε την σκόνη ή τα αέρια που προκαλούνται από την χρήση του μηχανήματος.

Προσαρμόσατε το εξάρτημα απορρόφησης της σκόνης.

- Εάν το μηχανήμα διαθέτει το κατάλληλο εξάρτημα σύνδεσης με μηχανήματα αναρρόφησης της σκόνης, βεβαιωθείτε ότι είναι συνδεδεμένα και είναι σε σωστή λειτουργία.

Μην κακομεταχειρίζεστε τα καλώδια.

- Μην τραβάτε ποτέ το καλώδιο για να το βγάλετε απο την μπρίζα. Να προφυλάσσετε τα καλώδια από τα έλαια, την θερμότητα και τα αιχμηρά αντικείμενα.

Να είστε κοντά στο σημείο εργασίας.

- Να στέκεστε σταθερά στο έδαφος και να κρατάτε πάντα την ισορροπία σας.

Χρησιμοποιείτε με προσοχή τα εργαλεία.

- Διατηρείτε συντηρημένους και καθαρούς τους κόφτες ώστε να λειτουργούν καλύτερα και σωστά.
- Να ακολουθείτε τις οδηγίες για την λίπανση και την αντικατάσταση ανταλλακτικών.
- Ελέγχετε συχνά τα καλώδια και να τα επισκευάζετε αν χρειάζεται σε ειδικευμένα, εξουσιοδοτημένα συνεργεία.
- Διατηρείτε τις λαβές στεγνές και καθαρές από γράσσα ή έλαια.

Αποσυνδέστε τα εργαλεία

- Όταν δεν χρησιμοποιούνται, πριν από την επισκευή όταν πρέπει να αντικατασταθούν κάποια εξαρτήματα, αποσυνδέστε τα μηχανήματα απο την παροχή ηλεκτρικού ρεύματος.

Απομακρύνετε τα διάφορα εργαλεία

- Να συνηθίσετε να βεβαιώνεστε ότι έχετε μαζέψει όλα τα εργαλεία που χρησιμοποιήσατε για την ρύθμιση, κλειδιά , ταναλάκια κλπ πριν θέσετε σε κίνηση.

Αποφύγετε ακούσιο ξεκίνημα

- Βεβαιωθείτε ότι ο διακόπτης είναι κλειστός όταν βάζετε στη τρίζα το μηχανήμα.

Χρησιμοποιείτε ειδικές μπαταντζές για το ύπαιθρο

- Πριν ξαναχρησιμοποιήσετε τον ηλεκτικό κόφτη,θα πρέπει να ελέγξετε με προσοχή ότι θα λειτουργήσει κανονικά και ότι θα χρησιμοποιηθεί για τον σκοπό για τον οποίο έχει κατασκευαστεί..

Βεβαιωθείτε ότι δεν υπάρχουν αβαρίες

- Πριν ξαναχρησιμοποιήσετε τον ηλεκτικό κόφτη,θα πρέπει να ελέγξετε με προσοχή ότι θα λειτουργήσει κανονικά και ότι θα χρησιμοποιηθεί για τον σκοπό για τον οποίο έχει κατασκευαστεί.
- Ελέγξατε όλα τα κινητά μέρη, έτσι ώστε να είναι προσαρμοσμένα και σταθεροποιημένα σωστά ή εάν υπάρχουν σπασμένα εξαρτήματα τα οποία εμποδίζουν την σωστή λειτουργία.
- Ελέγξετε όλα τα κινητά μέρη και σφίξτε αυτά που χρειάζεται, βεβαιωθείτε ότι τίποτα δεν θα επιδοίσει την καλή λειτουργία του μηχανήματος.
- Οτιδήποτε έχει φθαρεί θα πρέπει να επισκευαστεί ή να αντικατασταθεί απο εξειδικευμένο εξουσιοδοτημένο συνεργείο, εκτός και αν αναφέρεται κάτι διαφορετικό σε αυτό το εγχειρίδιο.
- Αντικαταστήστε τους χαλασμένους διακόπτες σε ειδικευμένο εξουσιοδοτημένο συνεργείο.
- Μην χρησιμοποιείτε τον κόφτη όταν ο διακόπτης είναι χαλασμένος.

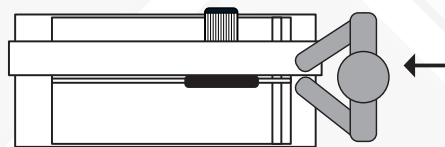
ΠΡΟΕΙΔΟΠΟΙΗΣΗ

- Η χρησιμοποίηση οποιουδήποτε ανταλλακτικού εργαλείου που δεν συμπεριλαμβάνεται σε αυτό το εγχειρίδιο οδηγιών χρήσης, μπορεί να προκαλέσει ατύχημα.

Η συντήρηση του εργαλείου πρέπει να γίνεται απο ειδικευμένο προσωπικό

- Αυτό το ηλεκτρικό εργαλείο πληροί όλες τις προδιαγραφές ασφαλείας.Οι επισκευές θα πρέπει να γίνονται μόνο απο ειδικευμένο προσωπικό το οποίο χρησιμοποιεί γνώσια ανταλλακτικά διαφορετικά μπορεί να είναι επικίνδυνο για τον χρήστη.

Χώρος εργασίας



Χώρος εργασίας

Ε. ΠΕΡΙΕΧΟΜΕΝΑ

Τεχνικά χαρακτηριστικά	Pag.34
Τα μέρη του μηχανήματος.....	Pag.34
Ανταλλακτικά και αξεσουάρ.....	Pag.34
Νομοθεσία CE	Pag.35
Ηλεκτρικό κύκλωμα.....	Pag.38

Απαγορεύεται οποιαδήποτε αναπαραγωγή ολική ή μερική του παρόντος σε οποιαδήποτε μορφή και για οποιοδήποτε σκοπό ή διαδικασία, μηχανική, φωτογραφική ή ηλεκτρονική, χωρίς την γραπτή εξουσιοδότηση από την GERMANS BOADA SA

Όλες αυτές οι ενέργειες είναι παράνομες και επισύρουν νομικές διαδικασίες με ασιτηρές ποινές. Η εταιρεία GERMANS BOADA SA διατηρεί το δικαίωμα να κάνει οποιαδήποτε τεχνική αλλαγή, χωρίς προειδοποίηση.

SISUKORD

A. KOKKUPANEMISE JUHISED

- Kokkupanek
- Ohutus
- Ühendamine
- Kasutamine
- Tööala puudutavad soovitused

B. MASINA KÄIVITAMINE

- Asjad, mida tuleb kontrollida enne masina käivitamist

C. KASUTUSJUHISED

D. HOOLDUS

A. KOKKUPANEMISE JUHISED

Kokkupanek

Pärast masina lahti pakkimist veenduge, et masina osad on terved ja kahjustamata. Kui mõned osad on katkised või kahjustatud ning need tuleb välja vahetada, tohib kasutada ainult tootja poolt valmistatud originaalelemente. Kui seda ei tehta, muutub CE-vastavusmäärise kehtetuks (kui Teil on kahtlusi, konsulteerige palun tootjaga).

Ohutus

Lugege reegleid hoolikalt ja tehke ohutusreeglid endale selgeks enne masina kasutamist.

Ühendamine

Kontrollige, kas masina pinge ja sagedus infoplaadil sobivad kokku elektrisüsteemiga (joonis 1) Katke toitekaabel transpordi ajal kinni. Ärge kunagi liigutage masinat seda kaablist tõmmates.

Kasutamine

Mudelid DU-EVO on lihtsad masinad ehitusmaterjalide sirgelt või kaldu lõikamiseks, mis töötavad juhitava süsteemi peal. Lõiked tehakse veega jahutatava teemantlõikuriga.

Tööala puudutavad soovitused

Pöörake hoolikalt tähelepanu tööala seisukorrale. Hoidke tööala puhtana ja hästi valgustatuna. Masin tuleb kogu aeg puhtana hoida – see tagab optimaalse töökindluse ja kõige turvalisemad töötingimused.

B. MASINA KÄIVITAMINE

Asjad, mida tuleb enne masina käivitamist kontrollida

1. Enne masina kasutamist veenduge, et masina osad ei ole kulunud, kahjustatud või katkised. Kui leiata masina osa, mis ei ole heas seisukorras, tuleb vastav osa kohekselt parandada või asendada.
2. Masina loodimine: (joonis 2 ja 3).
3. Tehke kindlaks, et masina nagad oleks lõikuriga risti. Neid reguleeritakse enne vabrikust väljasaatmist. (joonis 4)
4. Tehke kindlaks, et masina pinge ja sagedus infoplaadil sobivad kokku elektrisüsteemiga. (joonis 1)
5. Pistikupesa peab olema maandatud ja lekke vastu kaitstud (differentsiaalmehanism). Kui kasutate pikendusjuhet, peab kaabli läbimõõt olema 2,5 mm².
6. Ketta katte kaitse kaitseb kasutajat töö tegemise ajal võimalike lõikehaavade saamise eest.
7. Paigaldage põhiosa käepide auku M10 keermeaga (joonis 5)
8. Paigaldage rattad kasutades 10 mm mutrivõtit ja 5 mm Hex võtit (mõlemad on masinaga kaasas). (Joonis 6, 7) ja tehke järgmised sammud:
 - A.- Kinnitage toetus alusraamile M6 mutritega. 10 mm mutrivõti.
 - B.- Paigaldage ratas, kruvige ja kasutage mutrit. 5 mm Hex võti + 10-13-19 mutrivõti.
9. Asetage paika masina jalad samal ajal jalgides, et need on täielikult lahti.
10. Asetage veepaak ettenähtud kohta. (joonis 8)
11. Pange veepaaki veepump.
12. Masina põhiosal on pirdurdussüsteem, mis aitab vältida igasugust liikumist transpordi ajal. Vabastage lõikamise alustamiseks pidur. (joonis 9)

C. INSTRUCCIONES

1. Tera paigaldamiseks või asendamiseks eemaldage esimese asjana veovõlli vabastamiseks kaitsekate. Asetage tera ketaste vahele pöörates seda masinal näidatud suunas. Keerake vastavalt joonistele 10 ja 11 kruvi kinni.
2. On oluline, et Te täidaksite veepaagi kuni 8L märgini. Veepump peab olema täielikult vee all. Puhta vee kasutamine pikendab tera eluiga ja parendab tera töö kvaliteeti. (joonis 12)
3. DU-EVO mudelitel on aluslaud, kuhu asetatakse keraamiline plaat ja liikuv mootorüksus. Selline süsteem võimaldab Teil käsitseda igat tüüpi keraamilisi plaate maksimaalse täpsuse ja mugavusega (joonis 13).
4. Liikumine toimub ratas abil. Kuullaagritega rattad on õlitatud.
5. Õnnetuste ennetamiseks lülitage mootor välja, kui vahetate ümber otse lõikamise töövõttelt kaldlõikamise töövõttele (ja vastupidi), muudate lõikamiskõrgust või reguleerite korduvlõigete kohti.
6. Masin käivitub ja lülitub välja vajutades kaldus lülile (joonis 14).
7. Masinal DU-EVO on ohutussüsteem, mis kaitseb mootorit ülekuumenemise eest.
8. Kui mootor seiskub ilma silmnähtava põhjusega, oodake paar minutit, kuna mootor on ilmselt ülekoormatud. Järjestikune lõikamine viige läbi mõõdukalt kiirusel.
9. Kui masin hakkab tööle, oodake kuni mootor ja pumbatav veetase saavutavad normaalasetuse (4 või 5 sekundit).
10. Õigete lõigete tegemiseks käsitsege tera kindlalt ja ühtlaselt, mitte järsult. Üks ebaõige liigutus võib lõhkuda töödeldava materjali ja kahjustada tõsiselt tera.
11. 45-kraadiste lõigete (kaldlõigete) jaoks on olemas mehaaniline blokeerimise süsteem, mis võimaldab Teil masina juhtelemendi käsitseda suure täpsusega (joonis 15 ja 16).
12. Kui alusraam on paigale asetatud, reguleeritakse liigutatava osa liikuma -45°, 0° ja 45°. See

E. OHUTUSJUHISED

- Sümbolid
- Ettevaatusabinõud
- Töökoht

F. ÜLDANDMED

- Tehnilised andmed
- Masina üldandmed
- Tarvikud
- Vastavus EÜ regulatsioonidele
- Elektriline plaatide kaldu lõikamine

võimaldab Teil lõigatava materjali asetada kindlalt paigale, ja teha korduvaid lõikeid (joonis 17 ja 18).

13. DU-EVO mudelitel korralikult töötamiseks tehke tööd pööranda pinna tasemel.
14. Ärge kunagi kasutage teemantterasid, mis on pragunenud või täkkega.
15. Ärge kunagi kasutage terade peatamiseks külgsurvet.
16. Lugege enne toote kasutamist neid instruksioone hoolikalt. Hoidke instruksioone tuleviku tarbeks kindlas kohas.
17. Hoidke tööriistad puhta ja teravana, et tagada parem ja turvalisem töö:
 - Kui vahetate tarvikuid, järgige hoolikalt juhiseid.
 - Kontrollige masina kaableid periooditi. Kui kaablid on kahjustatud või kulunud, laske need parandada tunnustatud teenusepakkuja juures.
 - Hoidke hoidik puhta, kuiva ning määrd- ja õlivabana.
18. Eemaldage enne masina sisse lülitamist mutrivõtmed ja tööriistad.
19. Veenduge, et masina võrku ühendamisel on lüliti väljalülitatud positsioonis.
20. Kui kasutate masinat väljas, kasutage ainult selleks otstarbeks ette nähtud pikendusjuhet.
21. Enne masina uuesti kasutamist kontrollige hoolikalt, kas masin on töö teostamiseks vajalik seisukorras. Kahjustatud elemendi korral (kaitseelement või mõni muu element) tuleb see parandada või asendada tunnustatud teenusepakkuja poolt, välja arvatud juhul, kui kasutusjuhendis on teistsugused juhised. Ärge kasutage masinat, kui seda ei saa sisse ja välja lülitada.
22. On ülilooline, et tööala on piisavalt valgustatud. Kui üldvalgustusest ei piisa, tuleb kasutada lisavalgusallikaid.
23. Kui masinat enam tööks ei kasutata, tuleb järgida igas riigis kehtivaid reegleid, et tagada õige materjalide klassifitseerimine ja käitlus.

D. HOOLDUS

Puhastamine ja hooldus

Enne masina puhastamist, hooldust, parandamist või transportimist tuleb masin välja lülitada ja vooluvõrgust eemaldada.

Ärge kasutage masina puhastamiseks tugevaid puhastusvahendeid.

Masinat ei tohi vette panna.

Kontrollige masina kaableid kindla ajaperioodi tagant. Kui kaablid on kahjustatud, tuleb need parandada tunnustatud teenusepakkuja juures.

Haakekohad tuleb hoida kuivad, puhtad ning määrd- ja õlivabad.

Masina töökorras hoidmiseks soovime Teil pärast masina kasutamist see veega puhastada ja loputada jahutussüsteem puhta veega, eelkõige tuleb puhastada veelune pump.

Kui kahtlete masina seadistamises või tööprotsessides, võtke palun abi saamiseks ühendust meie müügitenuse pakkujaga.

Hoistamine

Hoidke masinat jahedas, kuivas ja otsese päikesevalguse eest kaitstud kohas.

Masina dekomisjoneerimine ja lahti võtmine peab toimuma vastavalt iga riigi kogumispunkti reeglitele, et järgida õigeid klassifikatsiooni ja materjalide töötlemise reegleid.

Teenused pärast ostu

Kasutage ainult tootja poolt pakutavaid tarvikuid ja originaalvaruosi. Masina peaks parandama ainult autoriseeritud teenusepakkuja või RUBI tehniline tugi:

GERMANS BOADA SANTA OLIVA

Ronda de l'Albarnar, 24-26





43710 Santa Oliva

Tarragona (Spain)

Tel: +34 977 16 90 50

E. OHUTUSJUHISED

Sümbolid

	Lugege käsiraamatu juhiseid
	Ettevaatust
	Ketta pöörlemine
	Kasutamine keelatud-segmenteeritud

	Kasutage kaitsekindaid
	Kandke kaitseprille
	Kasutage kuulmiskaitseid
	Tähelepanu- löikeoht
	EÜ märk
	WEEE vastavus

Ettevaatusabinõud

OLULINE!

Kui kasutate elektrilisi aparate, järgige järgmisi ettevaatusabinõusid, et vähendada õnnetuste, vigastuste ja süttimise ohtu. Enne masina kasutamise lugege ja järgige kõiki neid reegleid.

Enne alustamist tehke kindlaks, et kannate kaitsekindaid, kuulmiskaitseid ja kaitseprille.

HOIDKE NEID JUHISEID MÕNES TURVALISES KOHAS

Kuigi tegemist on märja saega, tekib löikamise ajal veidi tolmu. Soovitame tungivalt kasutada kaitsemaski.

Kui olete töö lõpetanud, visake vesi ära avalikku taaskasutuse ja jäätmete kogumispunkti asutuses. Soovitatav töötemperatuur peaks olema 5 ja 40 ° C vahel ning 0,8 ja 1.1 baari vahel. (maksimaalne niiskus 95%).

OLULINE!

Ärge kasutage masinat selleks mitte ette nähtud eesmärgil.

OLULINE!

Masinal tuleks kasutada ainult katkematu jooksuga teemantketast. Ärge kasutage sellel masinal segmenteeritud või turboketast.

Kui ketas on eksikombel paigaldatud ja masin on sisse lülitatud ning töötab vastupidises suunas, lülitage masin välja ning paigaldage ketas töö teostamiseks õigesti.

Hoidke tööala puhtana

- Segamini laud ja alad võivad tekitada kahju

Arvestage tööala töökeskkonnaga

- Ärge hoidke tööriistu vihma käes
- Ärge kasutage tööriistu niisketes ja märgades kohtades
- Tööala peab olema hästi valgustatud
- Ärge kasutage tööriistu kergesti süttivate vedelike ja gaaside läheduses

Elektriööikide ennetamine

- Vältige keha kokkupuudet elektriliste pindade ning torude, radiaatorite, plitide ja jahutitega

Hoidke teised eemal

- Ärge lubage inimestel, kes ei tööta masinaga (eriti lapsi), katsuda tööriistu või pikendusjuhet. Hoidke võõrad inimesed tööalalt eemal.

Mittekasutatavate tööriistade hoidmine

- Kui tööriistu ei kasutata, tuleks neid hoida kuivas ja lukustatud kohas, kuhu lapsed ligi ei pääse

Ärge kasutage tööriista jõuga

- Tööriist töötab paremini ja turvalisemalt, kui kasutada seda ette nähtud eesmärgil ja ette nähtud viisil.

Õige kasutamine

- Ärge kasutage jõuga väikest tööriista töö jaoks, mida peaks tegema suure tööriistaga.
- Ärge kasutage tööriistu selleks mitte ette nähtud eesmärgil, näiteks ärge kasutage ketassaagi puuokste või -halgude löikamiseks.

Riietuge õigesti

- Ärge kandke lohvakaid riideid ja ehteid, mis võivad jääda masina liikuvate osade vahele.
- Väljas töötades on soovituslik kanda AntiSlipi jalatseid.
- Pikkade juuste korral kasutage kaitsemütsi.

Kasutage kaitsevarustust

- Kandke kaitseprille.
- Kasutage kaitsemaski, et vältida löikamisel tekkinud tolmu.

Kasutage tolmueemaldamise varustust

- Kui olemas on seadmed tolmu eemaldamiseks ja kogumiseks, tehke kindlaks, et need on ühendatud ning et neid kasutatakse õigesti.

Ärge kasutage kaableid valesti

- Ärge kunagi tõmmake juhtme väljatõmbamiseks juhtmest. Hoidke juhe eemal kuumusest, õlist ja tervetest aärtest.

Töö kindlustamine

- Kui võimalik, kasutage töömaterjali hoidmiseks kinniteid või kruustange. See on ohutum, kui

kätega kinni hoidmine.

Ärge laiendage tööala

- Masin peaks kindlalt maapinnale toetuma ja olema koguaeg tasakaalus.

Hoolitsege tööriistade eest

- Hoidke tööriistad terava ja puhtana, et tagada ohutum ja parem töö kvaliteet.
- Järgige tarvikute määrimis- ja vahetamisjuhiseid.
- Kontrollige tunnustatud teenusepakkuja juures teatud aja tagant, kas tööriist või kaablid on kahjustatud ja vajavad parandamist.
- Kontrollige teatud aja tagant, kas pikendusjuhtmed on kahjustatud ning asendage need vajadusel.
- Hoidke käepide ja kinnitid puhtad ning määride- ja õlivabad.

Lahti ühendatud tööriistad

- Kui te ei kasuta tööriistu, ühendage elektrilised tööriistad vooluvõrgust enne parandamist lahti (kui parandate terasid, osasid või löikureid).

Eemaldage võtmed ja mutrivõtmed

- Harjuge enne masina käivitamist kontrollima, kas võtmed on tööriista küljest lahti ühendatud.

Vältige masina tahtmatut käivitumist

- Kindlustage, et lüliti on positsioonis "avatud", kui ühendate tööriista vooluvõrku.

Olge hoolikas

- Jälgige, mida teete, kasutage tervet mõistust ning ärge kasutage tööriista väsinuna.

Kontrollige, kas osad on kahjustatud

- Enne tööriista uuesti kasutamist, kontrollige hoolikalt ja otsustage, kas tööriist töötab korralikult ning on sobilik kavandatavaks tööks.
- Kontrollige liikuvate osade kohandatust ja kinnitust, kas osad on kahjustunud ning korralikult paigaldatud ning muid faktoreid, mis võivad mõjutada töö teostamist.
- Kui kate või mõni muu osa on kahjustunud, siis tuleks see korralikult parandada või asendada tunnustatud teenusepakkuja poolt, välja arvatud juhul, kui käesolevad juhised sätestavad teisiti.
- Defektiga lülitid peab asendama tunnustatud teenusepakkuja.
- Ärge kasutage tööriista, kui selle lülitit ei saa sisse ja välja lülitada.

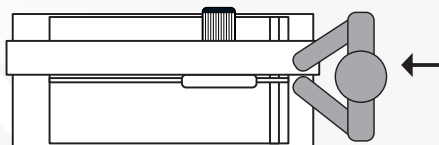
OLULINE!

- Selles juhises kirjeldatud tarvikute ning muude soovitatud osade kasutamine võib põhjustada riske tervisele.

Laske tööriista hooldada kvalifitseeritud personalil

- See tööriist vastab turvanõuetele. Parandustöid võib teostada ainult kvalifitseeritud personal, kes kasutab originaalvaruosi, vastupidisel juhul võivad kasutajat ohustada olulised riskid.

Espace de travail



Espace de travail

F. ÜLDISELOOMUSTUS

Tehnilised andmed.....	Pag.34
Masina üldandmed.....	Pag.34
Tarvikud.....	Pag.34
astavus EÜ regulatsioonidele.....	Pag.35
Elektriline plaatide kaldu löikamine.....	Pag.38

Enne GERMANS BOADA S.A eelneva autoriseeringuta on käesoleva juhendi osaline või täielik reprodutseerimine mistahes viisil või moel rangelt keelatud, hoolimata sellest, kas selline reprodutseerimine on mehhaaniline, fotograafiline või elektrooniline. Mistahes selline tegevus toob kaasa juriidilise vastutuse ning võib anda aluse karistuslikuks tegevuseks.

GERMANS BOADA S.A. reserveerib endale õiguse teha mistahes tehnilisi muudatusi ilma eelneva etteatamiseta.

SATURS

A. MONTĀŽAS NORĀDĪJUMI

- Montāža
- Drošība
- Pievienošana
- Pielietošana
- Ieteikumi darba vietai

B. IERĪCES IEDARBINĀŠANA

- Ierīces pārbaude pirms tās iedarbināšanas

C. LIETOŠANAS NORĀDĪJUMI

D. APKOPE

A. MONTĀŽAS NORĀDĪJUMI

Montāža

Pēc ierīces izsaiņošanas pārlicinieties, vai kāda no detaļām nav bojāta vai salauzta. Ja ir un to ir nepieciešams nomainīt, tad nomainiet ar ražotāja oriģinālām detaļām, pretējā gadījumā CE marķējums nav spēkā (šaubu gadījumā konsultējieties ar ražotāju).

Drošība

Pirms ierīces lietošanas rūpīgi izlasiet un izprotiet drošības prasības.

Pievienošana

Pārlicinieties, ka uz ierīces norādītie strāvas spriegums un frekvence atbilst spriegumam un frekvencei strāvas padeves tīklā (1.att.). Transportēšanas laikā kabeli saritiniet. Nepārvietojiet ierīci velkot to aiz strāvas vada.

Pielietošana

Lietošana: DU-EVO modeļi ir pamata ierīces tiešai vai mitrinošai celtniecības materiālu griešanai, kas darbojas ar gultņu vadītājiem. Griešana tiek veikta ar dimanta asmeņiem, kuri tiek dzesēti ar ūdeni.

Ieteikumi darba vietai

Pirms darba uzsākšanas pievērsiet uzmanību darba vietai. Uzturiet to tīru un labi apgaismotu. Ierīci jāuztur tīru visu laiku, lai nodrošinātu optimālu darba kvalitāti un drošus darba apstākļus.

B. IERĪCES IEDARBINĀŠANA

Ierīces pārbaude pirms iedarbināšanas

1. Pirms ierīces lietošanas pārlicinieties, ka neviena detaļa nav nodilusi, bojāta vai salūzusi. Ja kāda no detaļām nav atbilstošā stāvoklī, tā nekavējoties jāsalabo vai jānomaina.
2. Ierīce jānolīmēno (2., 3.att.).
3. Pārlicinieties, ka ierīces ierobežotāji ir perpendikulāri asmeņim. Ierobežotāji tiek regulēti rūpnīcā.
4. Pārlicinieties, ka uz ierīces norādītie strāvas spriegums un frekvence atbilst spriegumam un frekvencei strāvas padeves tīklā (1.att.).
5. Elektriskajam kontaktam ir jābūt zemējumam, kā arī aizsardzībai pret noplūdi (diferenciālis). Izmantojot pagarinātāju pārlicinieties, ka kabeļa šķērsriezums ir vismaz 2,5 mm².
6. Griezējdiska aizsargvāku, kas lietotāju aizsargā pret iespējamiem griezumiem darba laikā.
7. Nostipriniet galvas rokturi atvērumā ar vītņi M10 (5.att.).
8. Uzstādiēt riteņus, izmantojot uzgriežņu atslēgu 10 mm un 5mm seškanšu atslēgu (abas iekļautas ierīces komplektācijā) (6., 7.att.) šādā secībā:
 - A. Pievienojiet šasijai riteņu stiprinājumus ar M6 uzgriežņiem. Uzgriežņu atslēga 10 mm.
 - B. Uzstādiēt riteņi ar skrūvi un uzgriezni. 5mm seškanšu atslēga + Uzgriežņu atslēga 10-13-19.
9. Atlociet ierīces kājas, pārlicinieties, ka tās ir pilnībā atvērtas.
10. Novietojiet norādītajā vietā ūdens tvertni (8.att.).
11. Ievietojiet ūdens tvertnē ūdens sūkni.
12. Ierīces galvai ir bremze, lai novērstu tās kustību transportēšanas laikā. Lai uzsāktu griešanu, atlaidiet bremzi. (9.att.)

C. LIETOŠANAS NORĀDĪJUMI

1. Diska uzstādīšanai vispirms noņemiet aizsargvāku, lai atsegtu piedziņas vārpstu. Ievietojiet griezējdisku starp piedziņas diskus, pagriežot virzienā, kas norādīts uz ierīces. Pievelciet skrūves, kā norādīts attēlā (10., 11.att.)
2. Svarīgi ir piepildīt ūdens tvertni līdz 8L atzīmei. Ūdens pumpim ir jābūt pilnībā iegremdētam. Izmantojot tīru ūdeni tiek pagarināts asmens izmantošanas laiks un uzlabota darbības kvalitāte (12.att.)
3. DU-EVO modeļi ir aprīkoti ar darba galdū keramisko flīžu novietošanai un kustīgu griezējdaļu. Šāda sistēma atļauj apstrādāt visu veidu keramiskās flīzes ar maksimālu precizitāti un komfortu. (13.att.)
4. Kustību nodrošina riteņi ar ieeļļotiem, noslēgtiem lodīšu gultņiem.
5. Lai novērstu negadījumus, izslēdziet dzinēju, ja mainiet tiešo griešanas procesu uz mitro griešanas procesu (un arī pretēji), izmanot griešanas augstumu un regulējot ierobežotājus atkārtotai griešanai.
6. Ierīces iedarbināšanai un apturēšanai nospiediet slīpo slēdzi (14.att.)
7. DU-EVO ir aprīkots ar drošības sistēmu, kura neļauj dzinējam pārkarst.
8. Ja dzinējs pārstāj darboties bez redzama iemesla, pagaidiet pāris minūtes, jo, visticamāk, ir bijusi dzinēja pārslodze. Atsākot griešanu samaziniet dzinēja ātrumu.
9. Ierīcei atsākot darboties pagaidiet, līdz dzinējs un sūkņa nodrošinātā ūdens padeve

E. DROŠĪBAS NORĀDĪJUMI

- Simboli
- Brīdinājumi
- Darba vieta

F. VISPĀRĒJAIS RAKSTUROJUMS

- Tehniskais raksturojums
- Ierīces apraksts
- Piederumi
- Deklarācija par atbilstību EEC prasībām
- Elektriskie mitrinošie zaģi flīzēm

10. atgriežas normālā ritmā (4 – 5 sekundes).
10. Lai veiktu precīzus griezumus, vadiet griezējnazi droši un vienmērīgi bez rāvieniem. Viena nepareiza kustība var salauzt apstrādājamo materiālu un nopietni sabojāt griezējnazi.
11. 45° griezumiem (mitrajai griešanai) ir izveidota mehāniskās bloķēšanas sistēma, kas atļauj jums iestatīt galvu ar lielu precizitāti. (15., 16.att.)
12. Kad pamatne ir nofiksēta, pārvietojams ierobežotājs var tikt iestatīts stāvokļos -45°, 0° un 45°. Tas atļauj jums precīzi novietot griezamo materiālu un veikt atkārtotu griešanu. (17., 18.att.)
13. DU-EVO modeļu precīzai darbībai lietojiet tos uz līdzenas grīdas.
14. Nekādā gadījumā nelietojiet plīsušus vai ielūzušus dimanta griezējnazušus.
15. Nekādā gadījumā nespiediet griezējnazi sāniski, lai to apstādīnātu.
16. Pirms ierīces lietošanas rūpīgi iepazīstieties ar šo instrukciju. Uzglabājiet to drošā vietā, lai nepieciešamības gadījumā varētu izmantot atkārtoti.
17. Kvalitatīvam un drošam darbam uzturiet griezējinstrumentu tīru un asu.
 - Piederumu nomainas laikā rūpīgi sekojiet instrukcijas norādījumiem.
 - Regulāri pārbaudiet ierīces kabelus. Ja parādās nodiluma vai bojājumu pazīmes, nomainiet tos autorizētā tehniskajā servisā.
 - Uzturiet rokturus tīrus, sausus un brīvus no gruziem un eļļas.
18. Pirms ierīces ieslēgšanas noņemiet no tās atslēgas un citus instrumentus.
19. Pirms ierīces pievienošanas strāvas tīklam pārlicinieties, ka ierīces slēdzis ir izslēgtā (off) stāvoklī.
20. Lietojot ierīci ārpus telpām izmantojiet tikai šādam nolūkam paredzētu pagarinātāju.
21. Pirms atkārtotas ierīces lietošanas pārlicinieties, ka tā ir darba kārtībā atbilstoši iecerētajai darbībai. Ikviena bojāta detaļa, neatkarīgi no aizsardzības, ir jāsalabo vai jānomaina autorizētā tehniskajā servisā, ja vien šajā instrukcijā nav norādīts savādāk. Nelietojiet ierīci, ja nestrādā ieslēgšanas/izslēgšanas slēdzis.
22. Ja dabiskais apgaismojums darba vietā ir nepietiekams, nepieciešams izmantot atbilstošu mākslīgo apgaismojumu.
23. Ierīci pēc tās kalpošanas laika beigām ir jānogādā savākšanas punktā atbilstoši katras konkrētas valsts likumdošanai tās tālāka atkārtotai izmantošanai.

D. APKOPE

Tīršana un apkope

1. Pirms ierīces tīršanas, apkopes vai remonta, kā arī transportēšanas laikā ierīcei ir jābūt izslēgtai un atvienotai no strāvas avota.
2. Ierīces tīršanai neizmantojiet agresīvus tīršanas līdzekļus.
3. Ierīci nedrīkst iegremdēt ūdenī.
4. Regulāri pārbaudiet ierīces kabelus. Ja parādās nodiluma vai bojājumu pazīmes, nomainiet tos autorizētā tehniskajā servisā.
5. Uzturiet rokturus sausus, tīrus un brīvus no taukiem un eļļas.
6. Lai ierīci uzturētu labā stāvoklī mēs rekomendējam to tīrīt ar ūdeni pēc katras lietošanas reizes un izlaist tīru ūdeni cauri dzesēšanas sistēmai, īpaši lai iztīrītu iegremdējamo sūkni.

Ja ir kādas šaubas par ierīces regulējumu vai darbību, konsultējieties ar mūsu pēc-pārdošanas servisu.

Uzglabāšana

Uzglabājiet ierīci vēsā, sausā vietā, aizsargātā no tiešiem saules stariem. Ierīces utilizācija jāveic atbilstoši katras konkrētas valsts likumdošanai savākšanas punktos atkārtotai izmantošanai.

Pēc-pārdošanas serviss

Izmantojiet tikai ražotāja piegādātu aprīkojumu un oriģinālās rezerves daļas. Remontu drīkst veikt tikai akreditētās darbnīcās vai RUBI tehniskā atbalsta dienests:

GERMANS BOADA SANTA OLIVA

Ronda de l'Albomar, 24-26
43710 Santa Oliva
Tarragona (Spain)
Tel: +34 977 16 90 50

E. DROŠĪBAS NORĀDĪJUMI

Simboli



Izlasiet norādījumus instrukcijā

	Uzmanību
	Diska rotācija
	Aizliegts izmantot-segmentētus
	Lietojiet aizsargcimdus
	Lietojiet aizsargbrilles
	Lietojiet dzirdes aizsargierīces
	Uzmanību – strādājošs - griežņnāzis
	CE marķējums
	Atbilstība WEEE

Piesardzības pasākumi

Brīdinājumi

Pirms darba uzsākšanas pārlicinieties, ka lietojat aizsargcimdus, dzirdes aizsardzības ierīces un aizsargbrilles.

Lai arī šis ir mitrs griezējs un darba laikā izdalās maz putekļu, tomēr ir ļoti ieteicams lietot aizsargmasku.

GLABĀJIET ŠO INSTRUKCIJU DROŠĀ VIETĀ

Pēc darba pabeigšanas izlietojiet nefīro ūdeni publiskos atkritumu savākšanas un pārstrādes punktos.

Ieteicamā darba temperatūra ir starp 5 un 40°C un starp 0.8 un 1.1 bar (maksimālais mitrums 95%).

Brīdinājumi

Izmantojiet ierīci tikai mērķiem, kuriem tā ir paredzēta.

Brīdinājumi

Šajā ierīcē ir jāizmanto tikai nepārtrauktas darbības dimanta diski. Nekādā gadījumā neizmantojiet segmentētu vai turbo disku.

Ja diski nejauši ir nepareizi uzstādīti un ierīci ieslēdzot tas griežas pretējā virzienā, apstādiniet ierīci un pirms darba turpināšanas uzstādiet disku pareizi.

Uzturiet darba vietu tīru

- Nekārtīgi galdi un vietas ir priekšnoteikums bojājumiem.

Pārbaudiet darba vietas vidi

- Neļaujiet instrumentiem salīst.
- Neizmantojiet instrumentus valgās vai mitrās vietās.
- Nodrošiniet labu darba vietas apgaismojumu.
- Nelietojiet instrumentu viegli uzliesmojošu šķidrums vai gāzu klātbūtnē.

Aizsardzība pret elektriskās strāvas triecienu

- Izvairieties no ķermeņa saskares ar zemētām virsmām vai masu (caurules, radiatoru, plīti, ledusskapji).

Turiet citus nost no darba vietas

- Neļaujiet personām, kuras nav strādājošie, kā arī īpaši bērniem, nonākt saskarē ar ierīci vai pagarinātāju un turiet viņus ārpus darba vietas.

Instrumentu uzglabāšana laikā, kamēr tie netiek lietoti

- Instrumentus, kuri netiek lietoti, jāuzglabā sausā, slēgtā un bērniem nepieejamā vietā.

Strādājot ar instrumentiem nepielietojiet spēku

- Darbs tiks padarīts labāk un drošāk, izmantojot instrumentus tiem paredzētajā veidā.

Izmantojiet pareizos instrumentus

- Neizmantojiet smalkus instrumentus vietās, kur būtu jāizmanto lieli instrumenti.
- Neizmantojiet instrumentus tādu darbu veikšanai, kuriem tie nav paredzēti, piemēram, neizmantojiet cirkulāro zāģi zaru griešanai vai dēļu garināšanai.

Gērbieties atbilstoši

- Nevelciet lielu apģērbu un nelietojiet rotas lietas, kuras var tikt ierautas ierīces kustīgajās daļās.
- Strādājot ārpus telpām ieteicams vilkt neslīdošus apavus.
- Garu matu aizsardzībai velciet aizsargcepuri.

Izmantojiet aizsargaprīkojumu

- Lietojiet aizsargbrilles.
- Ja griešanas laikā izdalās putekļi, lietojiet aizsargmasku.

Pievienojiet putekļu savākšanas aprīkojumu

- Ja komplektācijā iekļauts putekļu savākšanas aprīkojums, pievienojiet to un atbilstoši izmantojiet.

Neizmantojiet kabelus tiem neatbilstošā veidā

- Nekādā gadījumā, atvienojot ierīci no strāvas avota, nevelciet aiz kabelu. Turiet kabelu nost no karstuma avota, eļļas un asumiem.

Nodrošiniet apstrādājamo materiālu

- Kad vien iespējams, apstrādājamā materiāla noturēšanai izmantojiet skavas vai knaibles, tādējādi samazinot risku salīdzinājumā ar turēšanu ar roku.

Stāviet stingri

- Visā darba laikā nodrošiniet stingru pamatu zem kājām un nepārsverieties

Rūpīgi izturieties pret instrumentiem

- Uzturiet instrumentus asus un tīrus labākai kvalitātei un drošībai.
- Ievērojiet eļļošanas un piederumu maiņas norādījumus.
- Regulāri pārbaudiet ierīci un kabelus, bojājumus novērsiet autorizētā servisā.
- Pārbaudiet regulāri pagarinātājus, bojājumu gadījumā tos nomainiet.
- Turiet rokturus sausus, tīrus un brīvus no netīrumiem un eļļas.

Atvienojiet ierīci

- Ja ierīce netiek lietota, kā arī pirms tās remonta vai aprīkojuma nomainīšanas, kā piemēram, griezēja, vārpstas un griezēji, ierīce ir jāatvieno no strāvas avota.

Novāciet regulēšanas atslēgas un instrumentus

- Pirms ierīces iedarbināšanas pārlicinieties, ka visi regulēšanai un apkopei izmantotie instrumenti no ierīces ir aizvākti.

Izvairīšanās no nejaušas ieslēgšanas

- Pārlicinieties, ka slēdzis ir „atvērtā” (open) stāvoklī, kad ierīce ir pievienota strāvas avotam.

Esiet uzmanīgi

- Skatieties, ko jūs darāt, izmantojiet veselo saprātu un nestrādājiet ar ierīci, ja esat noguris.

Pārbaudiet bojātās detaļas

- Pirms atkārtotas ierīces lietošanas pārlicinieties, ka tā ir darba kārtībā atbilstoši iecerētajai darbībai.
- Pārbaudiet kustīgo daļu centrējumu un fiksāciju, detaļu iespējamus bojājumus, detaļu montāžu un citus apstākļus, kas var ietekmēt ierīces darbību.
- Aizsargs vai jebkura cita bojāta detaļa jānomaina ar atbilstošu autorizētā servisā, ja vien šajā instrukcijā nav norādīts savādāk.
- Bojāti slēdži jānomaina autorizētā servisā.
- Nelietojiet ierīci, ja nestrādā ieslēgšanas/izslēgšanas slēdzis.

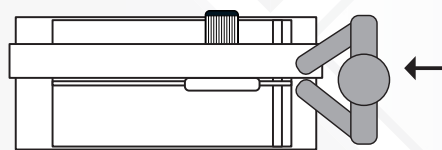
Brīdinājumi

- Šajā instrukcijā norādīto piederumu vai citu detaļu izmantošana var radīt traumu risku.

Ierīces serviss jāveic kvalificētam personālam

- Šī elektriskā ierīce atbilst noteiktajam drošības prasībām. Remontu drīkst veikt tikai kvalificēts personāls, izmantojot oriģinālas rezerves daļas, pretējā gadījumā var rasties būtisks risks ierīces lietotājam.

Darba laukums



Darba laukums

F. VISPĀRĒJAIS RAKSTUROJUMS

Tehniskais raksturojums.....	Pag.34
Ierīces apraksts.....	Pag.34
Piederumi.....	Pag.34
Deklarācija par atbilstību EEC prasībām.....	Pag.35
Elektriskie mitrinošie zāģi flīzēm.....	Pag.38

Šīs instrukcijas pilna vai daļēja pavairošana bez GERMANS BOADA S.A. iepriekšējas atļaujas jebkāda formātā, jebkādiem līdzekļiem vai procesu, ir aizliegta neatkarīgi no tā, vai pavairošana ir mehāniska, fotogrāfiska vai elektroniska. Jebkura no minētajām darbībām izraisa juridisku atbildību un var izsaukt soda sankciju piemērošanu. GERMANS BOADA S.A. patur tiesības veikt jebkādu tehnisku modifikāciju bez iepriekšēja brīdinājuma.

TARTALOMJEGYZÉK

A. ÖSSZESZERELÉSI ÚTMUTATÓ

- Összeszerelés
- Biztonsági előírás
- Csatlakozás
- Felhasználás
- Környezeti tényezők figyelembevétele

B. ÜZEMBE HELYEZÉS

- Működésbe helyezést megelőző intézkedések

C. ÚTMUTATÓ

D. KARBANTARTÁS

A. ÖSSZESZERELÉSI ÚTMUTATÓ

Összeszerelés

A gép kicsomagolásakor ellenőrizze le, hogy ne legyen sérült elem. Amennyiben sérült elemet talál, azt eredetivel szükséges pótolni.

Biztonsági előírás

A biztonsági előírásokat a gép használata előtt olvassa el és értelmezze.

Csatlakozás

Ellenőrizze le, hogy a gép feszültsége és frekvenciája, mely egy fémlapon feltüntetésre kerül a gépen, megegyezik-e a hálózati feszültséggel és frekvenciával (1. ábra).

Szállítás során mindig tekerje fel a kábelt, a gépet ne mozgassa a kábelnél fogva.

Alkalmazás

Felhasználás: A DU-EVO professzionális gép, építőanyagok egyenes és görbén történő vágására alkalmas, csapágys rendszerrel működik. A vágás víz által hűtött gyémánttárcsával történik.

Környezeti tényezők figyelembevétele

Figyeljen arra, hogy milyen körülmények között végzi a munkát. Tartsa tisztán és jól megvilágítva a munkaterületet. A készüléket szintén tartsa tisztán, hogy a maximális teljesítményt tudja kihozni belőle biztonságos munkakörülmények között.

B. ÜZEMBE HELYEZÉS

Működésbe helyezést megelőző ellenőrzések

1. A gépet használat előtt ellenőrizze le, hogy ne legyen kopott, sérült vagy törött elem, amennyiben ilyen talál, javítsa meg vagy azonnal cserélje ki.
2. Állítsa vízszintbe a gépet (2. és 3. ábra)
3. Ellenőrizze le, hogy a merevítő merőlegesek a tárcsára, gyárilag beállítva szállítjuk (4. ábra)
4. Ellenőrizze le, hogy a hálózati frekvencia és feszültség megegyezik a fémlapon található adatokkal (1. ábra).
5. Az alját legyen földelt és túláram ellen biztosított. Amennyiben hosszabbítót használ, ellenőrizze le, hogy a kábel keresztmetszete ne legyen 2,5 mm²-nél kisebb.
6. A tárcsavédő megóvja a felhasználót a lehetséges sérülésektől a vágás folyamán.
7. A kocsit fogantyúját csavarja be az M10-es menetes furatba (5. ábra).
8. Szerelje fel a kerekeket 10 mm-es kulccsal és 5-ös imbusz kulccsal, mindkettőt tartozék (6, 7 ábra), kövesse az alábbi sorrendet:
 - A.- Rögzítse a tartót a házhoz M6-os csavarral, 10 mm-es villáskulccsal.
 - B.- Helyezze fel a kereket, a csavart és az anyát 5-ös imbusz kulccsal és 10-13-19-es villáskulccsal.
9. Nyissa ki a gép lábait, ellenőrizze le, hogy teljesen nyitott állapotban legyenek.
10. Helyezze a víztartályt a jelölt területre (8. ábra).
11. Tegye a szivattyút a tartályba.
12. A vágóegység biztonsági fékkel ellátott, hogy szállítás során ne mozduljon el. Vágás előtt engedje ki a féket (9. ábra).

C. ÚTMUTATÓ

1. A tárcsa cseréjéhez vegye le a tárcsavédőt. Így láthatóvá válik a motor tengelye. Helyezze fel a tárcsát, ügyeljen a gépen jelzett forgásirányra, szorítsa meg erősen a rögzítő csavart, ahogy az ábrán látható (10. és 11. ábra).
2. A tartályt töltsse fel vízzel a 8 liter jelzésig. A szivattyú kerüljön teljesen víz alá. Amennyiben tiszta vízzel dolgozunk, meghosszabbítjuk a tárcsa élettartamát és javítjuk teljesítményét. (12. ábra).
3. DU-EVO rendelkezik egy fix asztallappal, melyre letámaszthatjuk a kerámiát. Ezzel a géppel pontosan és kényelmesen tudunk vágni mindenféle kerámialapot (13. ábra).
4. A vágófej a sínen zsirozott, golyós csapágys rendszerrel mozog.
5. Álló motor mellett változtassunk pozíciót: egyenesből gérvágásba vagy ismétlődő vágásba, így elkerüljük a lehetséges sérüléseket.
6. A működésbe helyezés a főkapcsoló megnyomásával történik, ugyanennek megnyomásával tudjuk kikapcsolni (14. ábra).
7. A DU-EVO olyan biztonsági rendszerrel rendelkezik, mely megakadályozza a motor túlmelegedését.
8. Amennyiben a motor váratlanul leáll, várnia kell néhány percet, valószínűleg túlmelegedett, ezt követően csökkentse a vágás sebességét.
9. Mielőtt a gép elindul, várjon, hogy a motor működése és a víz adagolása normalizálódjon (4 vagy 5 mp).
10. A helyes vágáshoz a vágandó lap haladása legyen folyamatos, ütögetés nélküli, ne erőltesse meg a motort. Egy helytelen mozdulat eltörheti a lapot, súlyosan megrongálhatja a tárcsát.
11. A 45 fokos (gér) vágáshoz van egy rögzítő rendszer, mely lehetővé teszi a vágófej pontos elhelyezését (15. és 16. ábra).
12. A házhoz rögzítve helyére illesztjük a mozgó támasztékot, mely -45°, 0° és 45° fok között forgatható. Segítségünkre van a lap megtámasztásában és ismétlődő vágások végzésében (17. és 18. ábra).

E. BIZTONSÁGI ELŐÍRÁS

- Piktogramok
- Óvintézkedések
- Munkaterület

F. ÁLTALÁNOS JELLEMZŐK

- Technikai adatok
- A gép összessége
- Kiegészítők
- EK Megfelelőségi nyilatkozat
- Áramkör

13. A DU-EVO gép tökéletes működéséhez vízszintes felületen dolgozzon.
14. Ne használjon karcolt, töredezett gyémánttárcsát.
15. Oldalsó nyomással ne fékezze a tárcsát.
16. Olvassa el figyelmesen ezt az útmutatót használat előtt, majd őrizze meg.
17. Az eszközöket tartsa tisztán a jobb és biztonságosabb működés érdekében:
 - Kövesse a használati útmutatót a kiegészítő elemek cseréjénél.
 - Ellenőrizze rendszeresen a gép vezetékeit, amennyiben megsérült, szakszervizzel javíttassa.
 - A fogantyút tartsa szárazon, tisztán, zsírtól és olajtól mentesen.
18. A gép munkafelületét üzembe helyezés előtt tisztítsa meg a kulcsoktól, eszközöktől.
19. Ellenőrizze le, hogy a gép kapcsolója OFF pozícióban legyen, amikor csatlakoztatja a hálózatra.
20. Amennyiben kültérben használja a gépet, csak kültéri hosszabbítót alkalmazzon.
21. Mielőtt megint használná a gépet, alaposan ellenőrizze le, hogy funkciójának megfelelő működésre alkalmas-e. Amennyiben sérült elemet talál, azt a szakszervizzel - amennyiben ellenkező utasítást jelen leírásban nem talál - javíttassa meg vagy cseréltesse ki. Ne használja a gépet, ha a kapcsológomb nem működik.
22. Amennyiben a természetes fény nem elegendő, használjon mesterséges megvilágítást.
23. A készülék használaton kívül helyezése, szétbontása, az illető ország előírásai szerint, a megfelelő hulladékbejuttató helyen történjen.

D. KARBANTARTÁS

Tisztítás és karbantartás

1. Tisztítás, karbantartás vagy javítás, valamint szállítás előtt a gépet kapcsolja ki és húzza ki a konnektorból.
2. A gép tisztításához ne használjon agresszív súrolószert.
3. A gépet ne merítse vízbe.
4. Ellenőrizze rendszeresen a gép vezetékeit, amennyiben megsérült, szakszervizzel javíttassa.
5. A fogantyút tartsa szárazon, tisztán, zsírtól és olajtól mentesen.
6. A gép állagának megőrzéséhez javasoljuk, hogy használat után mossa le vízzel, valamint tiszta vízzel öblítse át a hűtőrendszert, elsősorban a szivattyút.

Amennyiben kérdések merülnek fel a gép működésével vagy beállításával kapcsolatban, vegye fel a kapcsolatot a szervizzel.

Tárolás

Tárolja fagymentes, száraz helyen, ahol nincs kitéve közvetlen napsugárzásnak.

A készülék használaton kívül helyezése, szétbontása, az illető ország előírásai szerint, a megfelelő hulladékbejuttató helyen történjen.

Szakszervíz






A gyártó által biztosított eredeti kiegészítőket és alkatrészeket használjon. A javításokat a RUBI által kijelölt szakszervizzel vagy a RUBI szervizzel végeztesse.






GERMANS BOADA SANTA OLIVA

Ronda de l'Albomar, 24-26
43710 Santa Oliva
Tarragona (Spain)
Tel: +34 977 16 90 50

E. BIZTONSÁGI ELŐÍRÁS

Piktogramok

	Olvassa el a használati útmutatót!
	Óvintézkedések
	Tárcsa forgásiránya
	Szegmentált tárcsa használata tilos
	Használjon védőkesztyűt!

	Használjon védőszemüveget!
	Használjon fülvédőt!
	Figyelem! Fűrészrel történő vágás veszélyes.
	EK jelzés
	Hibás/megsemmítésre kijelölt elektromos vagy elektronikai készüléket a kijelölt gyűjtőponton kell leadni.

Óvintézkedések

FIGYELMEZTETÉS

Amikor elektromos eszközöket használ, a biztonsági óvintézkedéseket mindig tartsa be, hogy csökkentsse a tűzveszély, áramütés és egyéb személyi károk lehetőségét. Olvassa el figyelmesen jelen használati útmutatót, majd őrizze meg.

Használjon védőkesztyűt, fülvédőt és védőszemüveget a műveletekhez.

ŐRIZZE MEG AZ UTASÍTÁSOKAT BIZTONSÁGOS HELYEN

Annak ellenére, hogy vizes vágóról van, a vágás folyamán por keletkezhet, ezért használjon védőmaszkot.

A munka befejeztével a koszos víztől a környezetvédelmileg megfelelő helyen szabaduljon meg.

A munkavégzéshez javasolt hőmérséklet legyen 5 és 40°, a légnyomás pedig 0,8 és 1,1 bár között (a levegő páratartalma max. 95 %).

FIGYELMEZTETÉS

A gépek csak arra használja, amire tervezték.

FIGYELMEZTETÉS

Ezt a gépet folyamatos gyémánttárcsával használja. Nem használható szegmentált vagy "turbo" tárcsával. Amennyiben a tárcsa rosszul került felszerelésre és ellenkező irányban mozog, azonnal állítsa le a gépet és helyezze fel helyesen a tárcsát.

Tartsa tisztán a munkaterületet

- A rendetlen munkaterület, munkapad kárt okozhat.

Vegye figyelembe a munkaterület környezetét

- Az eszközöket ne tegye ki esőnek.
- Ne használja az eszközöket nedves, vizes helyen.
- A munkaterületet tartsa jól megvilágítva.
- Ne használja az eszközöket gyúlékony folyadék vagy gáz közelében.

Védekezzen áramütés ellen

- Kerülje a testkontaktust földelt felületekkel (pl. csövek, radiátorok, kályhák, hűtők).

Tartsa távol az illetéktelen személyeket

- Ne engedélyezze, hogy olyanok, elsősorban gyerekek, akiknek nincs közvetlen kapcsolata a munkával hozzáérjenek a géphez vagy kábelhez, tartsa őket távol a munkaterülettől

A nem használt eszközöket tartsa raktárhelyiségben

- Amikor nem használja a gépet, akkor száraz, zárható helyen tárolja, gyerekek ne juthassanak hozzá.

Ne erőltesse a gépet

- Ezáltal a gép jobban és biztosabban fogja elvégezni azt a munkát, amire tervezték.

Mindig megfelelő eszközt használjon

- Kis teljesítményű gépet ne használjon olyan munkához, melyhez nagyobb gép szükséges.
- A gépet arra használja, amire tervezték, pl. egy körfűrész ne használjon ágak vagy fatörzsek vágására.

Öltözködjön megfelelően

- Ne használjon bő ruhát vagy ékszereket, melyek beakadhatnak a mozgó elemekbe.
- Amikor kültérben dolgozik, használjon olyan cipőt, melynek talpa nem csúszik.
- Hosszú haj esetén használjon sapkát.

Használjon védőfelszerelést

- Használjon védőszemüveget.
- Használjon maszkot abban az esetben, amikor vágás során por keletkezhet.

Csatlakoztassa az elszívót

- Amennyiben a gép elszívóra csatlakoztatható, győződjön meg róla, hogy megfelelően került csatlakoztatásra és megfelelő a használata.

Kezelje megfelelően a kábeleket

- Az aljzatról történő leválasztáshoz ne rángassa a kábelt. Tartsa távol a kábelt hőforrásoktól, olajtól és vágó felületektől

Tegye biztonságossá a munkavégzést

- Amennyiben lehetséges, használjon leszorító eszközt, biztonságosabb, mintha a kezét használná.

A mozgási kört szűkítse le

- Biztosan támaszkodjon és őrizze meg végig egyensúlyát.

Biztonságosan tárolja a munkaeszközöket

- A vágóeszközök élet tartsa karban és tisztán a biztonságosabb működés érdekében.
- Tartsa be az olajozással és alkatrész cserével kapcsolatos utasításokat.
- Ellenőrizze rendszeresen a kábeleket, amennyiben károsodtak, szakszervizzel javíttassa.
- Ellenőrizze rendszeresen a hosszabítókat. Amennyiben hibát észlel, cserélje ki.
- A fogantyút tartsa szárazon, tisztán, zsírtól és olajtól mentesen.

A gépet válassza le a hálózatról

- Amikor nem használja vagy fűrészt, kést, lyukfúrót stb. cserél, válassza le a hálózatról.

A beállításhoz használt kulcsokat távolítsa el a munkapadról

- Mielőtt működésbe hozná a gépet, ellenőrizze le, hogy a beállításhoz használt eszközök eltávolításra kerültek a munkapadról.

Kerülje el a gép véletlen működésbe hozását

- Ellenőrizze le, hogy a kapcsológomb megfelelő pozícióban legyen a gép hálózatra történő csatlakozásakor.

Kültérben kültéri hosszabítókat használjon

- Amikor a gépet kültérben használja, csak kültéri használatra szánt hosszabítókat alkalmazzon.

Mindig legyen részen

- Figyeljen arra, amit csinál. Használja a józan esztét, ne dolgozzon, amikor nagyon fáradtnak érzi magát.

Ellenőrizze le az alkotóelemeket

- Mielőtt újrahaználná a gépet, figyelmesen ellenőrizze le, hogy a céljának megfelelően működik-e.
- Ellenőrizze le a beállítást, a mozgó részek rögzítését, az alkotóelemek épségét, az összellátást és az egyéb kondíciókat, melyek befolyásolhatják a működést.
- Amennyiben sérült elemet talál, azt a szakszervizzel - amennyiben ellenkező utasítást jelen leírásban nem talál-, javíttassa meg vagy cseréltesse ki.
- A sérült csatlakozásokat szakszervizzel cseréltesse.
- Ne használja a gépet, amennyiben a kapcsoló nem működik megfelelően.

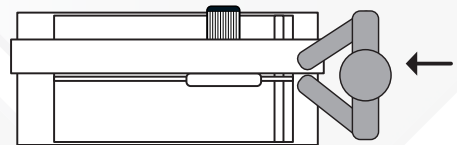
FIGYELMEZTETÉS

- Olyan kiegészítő használata, mely eltér a jelen leírásban javasoltól, személyi kárt okozhat.

A gép javítását képzett szakemberrel végeztesse

- A gép rendelkezik a megfelelő biztonsági tényezőkkel. A javítást csak szakképzett szerelő végezheti eredeti alkatrészeket használva, ellenkező esetben veszélyes lehet a felhasználó részére.

Munkaterület



Munkaterület

F. ÁLTALÁNOS JELLEMZŐK

Technikai adatok.....	34.old.
Agépösszessége.....	34.old.
Kiegészítők.....	34.old.
EK Megfelelőségi nyilatkozat.....	35.old.
Áramkör.....	38.old.

A GERMANS BOADA S.A. előzetes engedélye nélkül tilos bármilyen formában – mechanikus, elektronikus, fényképezés - a gép szerkezetének teljes vagy részleges másolása. Ez a cselekedet bírósági eljáráshoz vezethet.

A GERMANS BOADA S.A. fenntartja a jogot arra, hogy előzetes értesítés nélkül technikai módosítást hajtsa végre.

CUPRINS

A. INSTRUCȚIUNI DE ASAMBLARE

- Asamblare
- Siguranța
- Cuplare
- Aplicații
- Recomandări privind zona de lucru

B. PORNIRE MASINA

- Elementele care trebuie verificate înainte de a porni mașina

C. INSTRUCȚIUNI DE UTILIZARE

D. ÎNTREȚINERE

E. INSTRUCȚIUNI DE SIGURANȚĂ

- Simboluri
- Precauții
- Spațiu de lucru

F. CARACTERISTICI GENERALE

- Caracteristici tehnice
- Mașina – prezentare generală
- Accesorii
- Declarația de conformitate cu reglementările CEE
- Ferăstraie electrice pentru tăierea obișnuită a plăcilor

A. INSTRUCȚIUNI DE ASAMBLARE

Asamblare

După ce ați deschis aparatul, verificați pentru a vă asigura că nu există piese deteriorate sau rupte. Dacă există, și aveți nevoie pentru a schimba aceste componente trebuie să fie înlocuite numai de piese originale ale producătorului, altfel marcajul CE poate să nu fie valabile (dacă aveți îndoieli, consultați producătorul).

Securitate

Citiți cu atenție și înțelegeți măsurile de siguranță înainte de utilizarea aparatului.

Cuplare

Verificați dacă tensiunea și frecvența mașinii indicată pe plăcuța caracteristicilor se potrivesc sistemului electric. (fig.1)
Înșurtați cablul de alimentare în timpul transportului. Nu mutați aparatul trăgând la cablul.

Aplicații

Utilizare: Modele DU-EVO sunt mașini de bază pentru tăierea dreaptă sau în unghi de materiale de construcții, și rulează prin intermediul unui sistem de rulmenți ghidați. Astfel de tăieri sunt realizate cu discuri diamantate răcite cu apă.

Recomandări privind zona de lucru

Să se acorde o atenție crescută în zona în care se execută lucrarea. Păstrați-l curat și bine luminat. Mașina trebuie să fie păstrată curată în orice moment, pentru a asigura o performanță optimă și cele mai sigure condiții de lucru.

B. PORNIREA MASINII

Elementele care trebuie verificate înainte de a porni mașina

1. Înainte de a utiliza acest aparat, verificați că nu există părți uzate, deteriorate sau rupte. În cazul în care veți găsi o parte care nu este în stare corespunzătoare, reparați sau înlocuiți imediat.
2. Nivelarea mașinii: (fig. 2, 3).
3. Verificați că opririle mașinii sunt perpendiculare pe lama. Acestea sunt reglate înainte de a părăsi fabrica. (fig. 4)
4. Asigurați-vă că tensiunea și frecvența mașinii indicată pe plăcuța caracteristicilor se potrivesc sistemului electric. (fig. 1)
5. Priza electrică trebuie să aibă o legătură de împământare și protecție în caz de scurgeri (diferențial). Când utilizați un prelungitor, verificați că secțiunea cablului este de cel puțin 2,5 mm².
6. Protecția de acoperire a discului, protejează utilizatorul de posibile tăieturi timpurii lucrării.
7. Instalați capul mânerului în gaura cu filet M10 (fig. 5).
8. Instalați roțile cu ajutorul cheilor 10 mm și cheii hexagonale 5 mm (ambele prevăzute în setul de livrare al aparatului). (fig. 6, 7), și urmând acești pași:
A - se fixa suportul de șasiu cu piulița M6, folosind cheia 10mm.
B - Instalați roata, șurub și piuliță cu cheia hexagonală 5 mm + cheia 10-13-19.
9. Desfaceți picioarele mașinii, asigurându-vă că sunt perfect deschise.
10. Așezați rezervorul de apă în zona definită. (fig. 8)
11. Puneți pompa de apă în rezervor.
12. Mașina are un sistem de siguranță pentru a evita orice mișcare în timpul transportului. Pentru a începe tăierea, eliberați siguranța. (fig. 9)

C. INSTRUCȚIUNI DE UTILIZARE

1. Pentru a instala sau înlocui discul, întâi îndepărtați capacul de protecție pentru a descoperi axul. Introduceți discul între flanșe, invartind în direcția indicată pe aparat. Strângeți șurubul așa cum este ilustrat. (fig. 10, 11).
2. Este esențial să umpleți rezervorul de apă până la semnul de 8 litri. Pompa de apă trebuie să completeze scufundată. Utilizarea cu apă curată mărește durata de viață a discului și îmbunătățește modul de tăiere. (fig. 12).
3. Modele DU-EVO sunt echipate cu o masă suport pentru plasarea plăcilor ceramice, și o unitate cu motor de alunecare. Acest sistem vă permite să tăiați toate tipurile de plăci ceramice cu o precizie maximă și confortabilă. (fig. 13).
4. Mișcarea are loc prin intermediul unor roți echipate cu bile unse, sigilate.
5. Pentru a preveni accidentele, opriți motorul la schimbarea din poziția de tăiere direct de cea a tăiere la unghi (și viceversa), schimbarea înălțimii de tăiere și pentru tăieri repetitive.
6. Pornirea mașinii se va face prin apăsarea comutatorului înclinat, și la fel și deconectarea (fig. 14).
7. DU-EVO are un sistem de siguranță care protejează motorul de supraîncălzire.
8. În cazul în care motorul trebuie să se oprească pentru nici un motiv aparent, așteptați câteva minute, probabil a fost suprasolicitat. Moderati viteza în tăiere ulterioară.
9. Odată ce aparatul funcționează, așteptați până când motorul și alimentarea cu apă revin la norma (4 sau 5 secunde).
10. Pentru a face tăieri corecte, ghidați lama ferm și uniform, fără bruscară. O mișcare greșită poate rupe piesa de prelucrat și deteriora serios lama.
11. Pentru tăieri la 45° (tăieri oblice), există un sistem de blocaj mecanic, care vă

12. permite să poziționați capul de mare precizie. (fig. 15, 16)
Atunci când șasiul este fixat în loc, stația mobilă va fi adaptat pentru a transforma între -45°, 0° și 45°. Acest lucru vă permite să poziționați cu fermitate ca piesele să fie tăiate, și să facă tăieri repetate. (fig. 17, 18)
13. Pentru buna funcționare a modelelor de lucru DU-EVO se recomandă tăierile pe suprafețe drepte.
14. Nu utilizați niciodată discuri diamantate, care sunt crăpate sau ciobite.
15. Nu folosiți niciodată presiune laterală pentru a opri discurile.
16. Citiți cu atenție aceste instrucțiuni înainte de a utiliza acest produs. Păstrați-le într-un loc sigur pentru consultări ulterioare.
17. Păstrați uneltele de tăiat ascuțite și curate pentru o mai bună și mai sigură performanță:
 - Uрмаți cu atenție instrucțiunile de schimbarea a accesoriilor.
 - Verificați periodic cablurile de la această mașină. Ar trebui să se arate semne de deteriorare sau uzură, reparațiile la o unitate service tehnică autorizată.
 - Păstrați manerul curat, uscat și fără grăsime și ulei.
18. Îndepărtați cheile și ustensilele, înainte de a porni mașina.
19. Asigurați-vă că întrerupătorul se află în poziția "oprit", atunci când conectați mașina la o sursă de energie.
20. Când utilizați aparatul în aer liber, folosiți numai cabluri de extensie concepute pentru acest scop.
21. Înainte de a utiliza din nou mașina, verificați cu atenție pentru a vă asigura că este în stare bună, pentru lucrarea propusă. Orice element deteriorat, chiar de protecție sau nu, ar trebui să fie reparate sau înlocuite de o unitate service autorizată, cu excepția cazului în care se prevede altfel în acest manual de instrucțiuni. Nu utilizați aparatul în cazul în care acesta nu poate fi pornit și oprit.
22. Este esențial să avem un iluminat artificial adecvat în zonele de lucru, atunci când lumina ambientală este insuficientă.
23. Mașina care nu mai funcționează trebuie scoasă din uz, în conformitate cu instrucțiunile din fiecare țară, la un punct de colectare, pentru clasificarea și tratamentul adecvat materialelor.

D. ÎNTREȚINERE

Curățare și întreținere

1. Înainte de curățare, întreținere sau reparație a mașinii, sau transportul, aparatul trebuie să fie oprit și scos din priză.
2. Nu folosiți produse de curățare agresive pentru curățarea aparatului.
3. Mașina nu trebuie să fie scufundată în apă.
4. Examinează periodic cablurile de la mașina, în cazul în care sunt deteriorate trebuie să le reparați într-un serviciu tehnic autorizat.
5. Trebuie să se mențină manerul uscat, curat și fără grăsime și ulei.
6. Pentru a păstra aparatul în stare bună, vă recomandăm să-l curățați cu apă după utilizarea acestuia și apă curată prin sistemul de răcire, în special pentru a curăța pompa submersibilă.

Dacă nu sunteți sigur cu privire la reglarea sau funcționarea mașinii, va rugăm să contactați serviciul post-vânzare pentru asistență.

Depozitare

Depozitați mașina într-un loc răcoros, uscat, ferit de lumina directă a soarelui. Dezafectarea și demontarea mașinii trebuie să se efectueze în conformitate cu instrucțiunile din fiecare țară, la un punct de colectare pentru corecta clasificarea și prelucrare a materialelor.

Serviciile post-vânzare

Utilizați numai accesoriile și piesele de schimb originale furnizate de producător. Reparațiile trebuie să fie efectuate numai de un atelier acreditat sau suport tehnic RUBI:

GERMANS BOADA SANTA OLIVA

Ronda de l'Albomar, 24-26
43710 Santa Oliva
Tarragona (Spain)
Tel: +34 977 16 90 50

E. SEGURIDAD

Símbolos



Citiți manualul de instrucțiuni



Atenție

	Rotația discului
	Utilizare interzisă
	Utilizați mănuși de protecție
	Purtați ochelari de protecție
	Utilizați protecție auditivă
	Atenție - ferăstrău de tăiere
	Marca CE
	Conformitate DEEE

Precauții

IMPORTANT!

Important! Atunci când se utilizează aparate electrice, respectați următoarele măsuri de siguranță pentru a reduce riscul de descărcări electrice, leziuni și foc. Citiți și respectați toate aceste instrucțiuni înainte de a utiliza aparatul.

Înainte de a începe, asigurați-vă că folosiți mănuși de protecție, protecție pentru urechi și ochelari de protecție.

PASTRATI ACESTE INSTRUCIUNI DE UTILIZARE IN SIGURANTA

Deși acesta mașina este un ferăstrău electric cu tăiere umedă, puțin praf este generat în timpul tăierii, este foarte recomandabil să se poarte o mască de protecție.

Odată ce lucrarea este finalizată, aruncați apa murdara folosita. Temperaturi de lucru recomandate trebuie să fie între 5 și 40° C și între 0,8 și 1,1 bar (umiditate maxim 95%).

IMPORTANT!

Nu folosiți aparatul pentru alte scopuri, decât pentru ce este conceput.

IMPORTANT!

Această mașină ar trebui să fie utilizat numai cu un disc de diamant continuu. Nu utilizați acest aparat cu un disc segmentat sau turbo.

Dacă discul este greșit montat și mașina este pomită, se execută în direcția opusă, opriți mașina și montați corect discul înainte de a începe orice lucrare.

Păstrați curată zona de lucru

- Suprafețele și zonele sunt predispușe la daune

Considerați mediul ca zona de lucru

- Nu expuneți uneltele în ploaie
- Nu utilizați uneltele în locuri umede sau ude
- Păstrați zona de lucru bine luminată
- Nu folosiți instrumente în prezența lichidelor sau a gazelor inflamabile.

Pentru a proteja împotriva electrocutării

- Evitați contactul corpului cu suprafețele căzute la pământ sau de masă (țevi, calorifere, sobe, frigider).

Țineți alte persoane departe

- Nu permiteți persoanelor, în special copii, lucrători, accesul la instrumente de contact sau cabluri extensibile, și păstrați-le departe de zona de lucru.

Depozitarea instrumentele care nu sunt utilizate

- Atunci când nu sunt folosite, instrumentele trebuie păstrate într-un loc uscat, neaccesibile copiilor.

A nu forța uneltea

- Aceasta mașina va ajuta să realizați lucrările mai bine și mai sigur.

Utilizați uneltea corectă

- Nu forțați o uneltea mica pentru a face o lucrare corespunzătoare unei uneltea mari.
- Nu folosiți uneltele pentru scopuri pentru care nu sunt destinate; de exemplu, nu utilizați ferăstraie circulare pentru a tăia lemne.

Imbracativa corespunzator

- Nu folosiți haine largi sau bijuterii care pot fi prinse de părțile mișcătoare.
- Încălțăminte antialunecare, se recomandă atunci când lucrați în aer liber.
- Purtați pălării de protecție pentru parul lung.

Folisiti echipament de protecție

- Purtați ochelari de protecție.
- Utilizați măști pentru a preveni praful din operațiile de tăiere.

Conectați echipamentul de extracție a prafului

- Dacă sunt prevăzute dispozitive de conectare la echipamente de aspirare a prafului

sau echipamente de colectare, asigurativa ca acestea sunt conectate și sunt utilizate în mod corespunzător.

Nu utilizați cabluri deteriorate

- Nu trageți niciodată de cablul de alimentare pentru a deconecta de la cutia de conexiune. Țineți cablul departe de căldură, ulei și muchii ascuțite.

Asigurați-vă lucrarea

- Când este posibil, utilizați cleme sau o menhină pentru a ține placa. E mai sigur decât cu mâna.

Nu extindeți raza de acțiune

- Menține un sprijin puternic pe placa și echilibrul în orice moment.

Mentineți uneltea cu grijă

- Păstrați instrumente ascuțite și curate pentru o performanță mai bună și mai sigură.
- Urmați instrucțiunile pentru ungere și schimbarea a accesoriilor.
- Revizuiți periodic uneltea și cablurile, pentru repararea daunelor utilizați un service autorizat.
- Examinați prelungitoarele periodic și înlocuțiile dacă sunt deteriorate.
- Păstrați uscat mânerule, curate, și fără grăsime și ulei.

Deconectați ustensilele

- Atunci când nu sunt utilizate, deconectați sculele electrice înainte de reparație și schimbare de accesorii, cum ar fi discurile.

Indepartati cheile folosite

- Întotdeauna verificați dacă cheile de reglare sunt scoase din uneltea, înainte de a fi folosite

Evitați o pornire neintenționată

- Asigurați-vă că întrerupătorul este în poziția "deschis", atunci când mașina este conectată.

Fiti atenți

- Fiti atenți la ceea ce faceți, utilizați cu bun simț și nu lucrați cu uneltea, atunci când sunteți oboșiti.

Estar alerta

- Mirar lo que se hace, utilizar el sentido común y no trabajar con la herramienta cuando se esté cansado.

Verificați părțile deteriorate

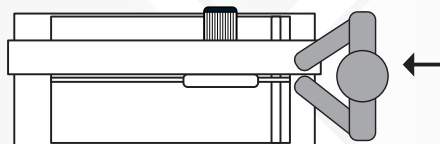
- Înainte de reutilizarea uneltea, ar trebui să fie atent verificate pentru a stabili dacă acesta va funcționa în mod corespunzător, și va fi potrivită pentru rolul care ii este destinat.
- Verificați alinierea și fixarea pieselor în mișcare, ruperea pieselor, montajul, precum și alte condiții care ar putea afecta funcționarea acestuia.
- O parte sau alte părți care sunt deteriorate trebuie reparate în mod corespunzător sau înlocuite de un centru de service autorizat, dacă nu se specificate în prezentul manual de instrucțiuni.
- Întrerupătoare defecte trebuie înlocuite într-un service autorizat.
- Nu utilizați uneltea dacă comutatorul nu se aprinde și nu se stinge.
- Utilizarea vreunui accesorii sau alt supliment nerecomandat în manualul de instrucțiuni poate crea un risc de vătămare corporală.

IMPORTANT!

Efectuați service-ul cu un personal calificat

- Acest instrument de putere este în conformitate cu cerințele de securitate adecvate. Reparațiile trebuie să fie efectuate numai de către personal calificat, folosind piese de schimb originale, în caz contrar ar putea exista un risc semnificativ pentru utilizator.

Spațiu de lucru



Spațiu de lucru

F. CARACTERISTICI GENERALE

Caracteristici tehnice.....	Pag.34
Masina – prezentare generala.....	Pag.34
Accesorii.....	Pag.34
Declarația de conformitate cu reglementările CEE.....	Pag.35
Ferăstraie electrice pentru tăierea obișnuită a placilor.....	Pag.38

Fără autorizarea prealabilă a Germans Boada SA, reproducerea parțială sau totală a acestui manual, în orice format sau prin orice mijloace sau de proces, este strict interzisă, dacă o astfel de reproducere este mecanică, fotografică sau electronică.

Oricare dintre aceste activități vor atrage răspunderea juridică și poate da naștere la o acțiune penală.

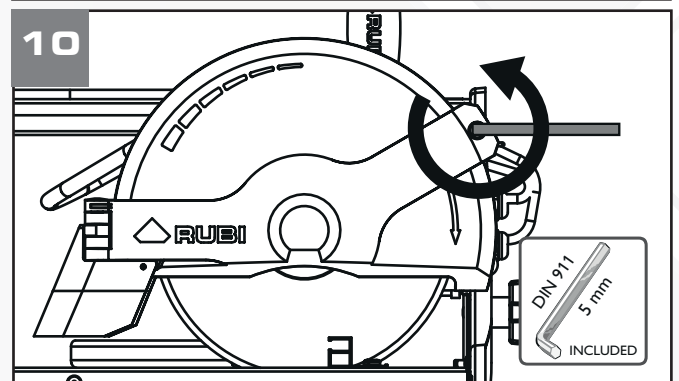
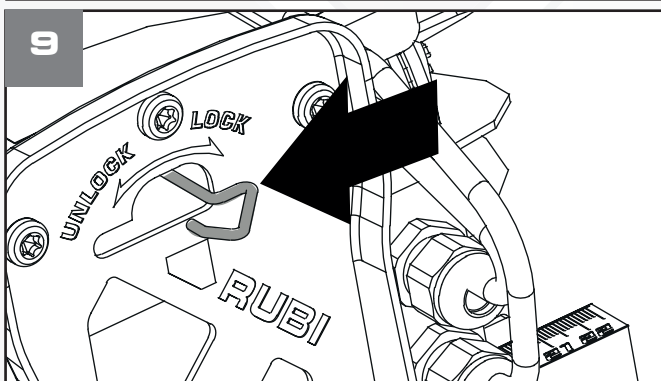
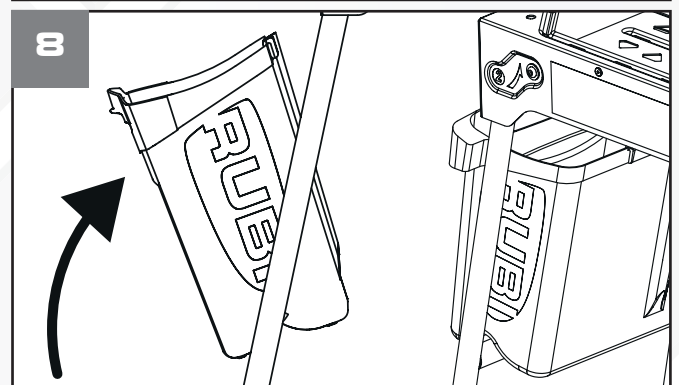
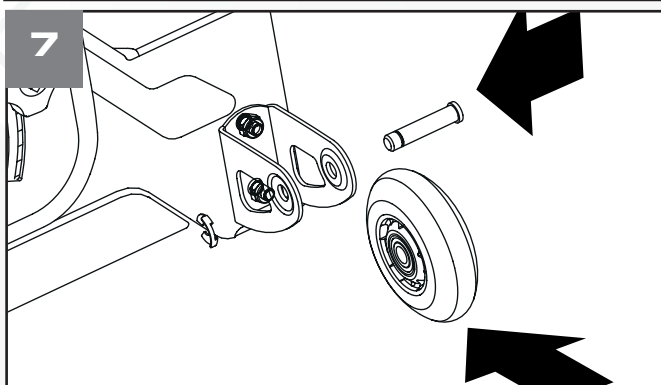
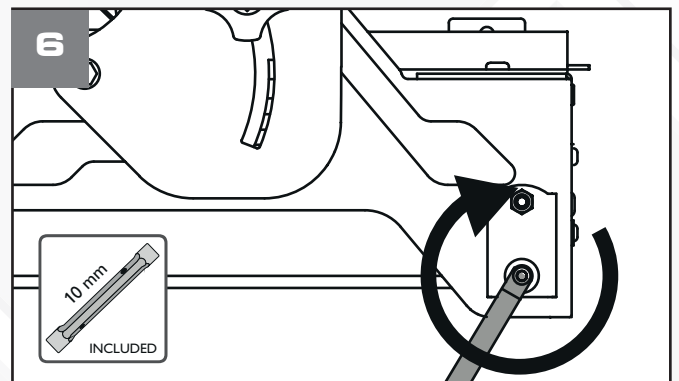
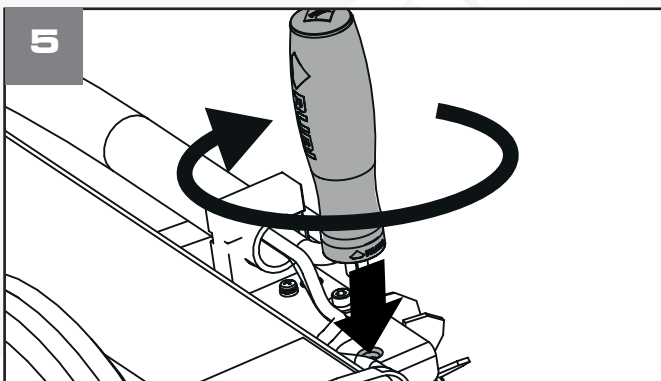
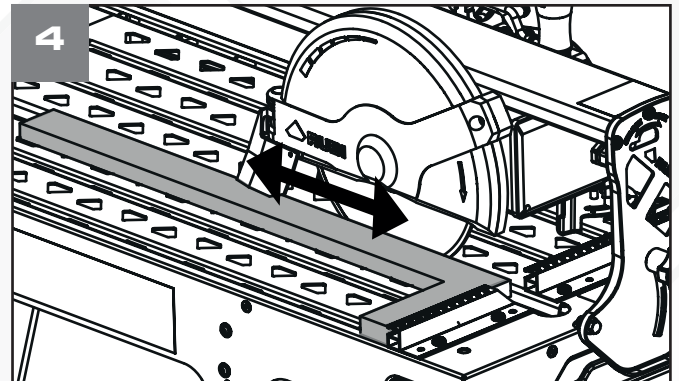
Germans Boada S.A. își rezerva dreptul de a face orice modificare tehnică fara notificare prealabila.

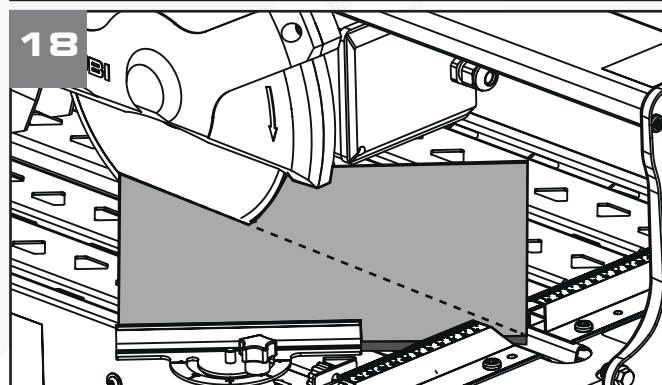
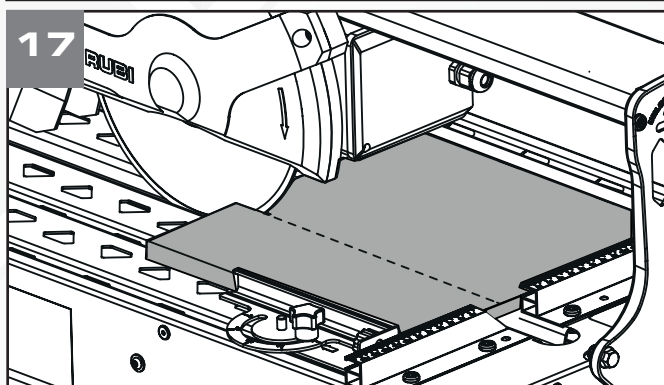
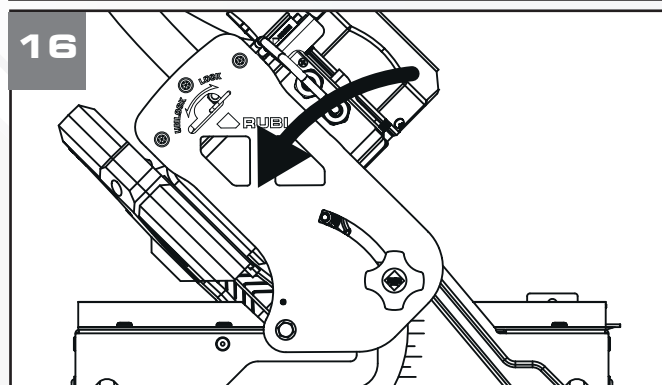
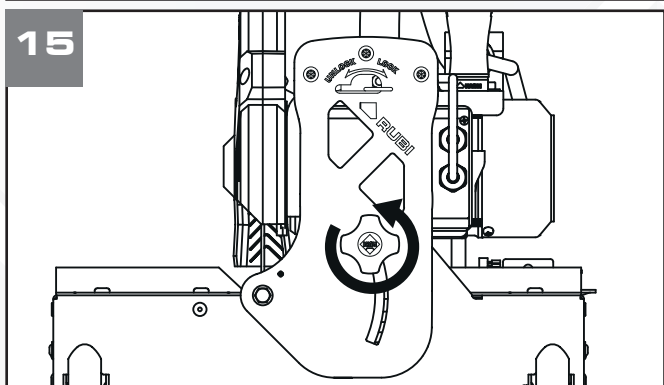
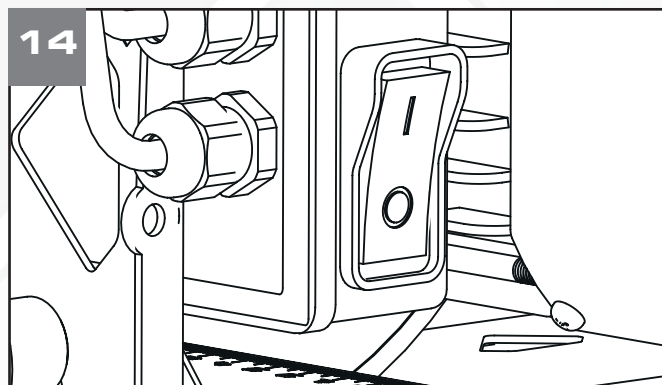
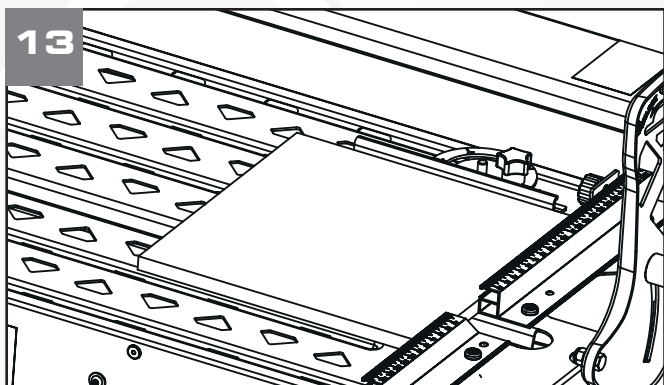
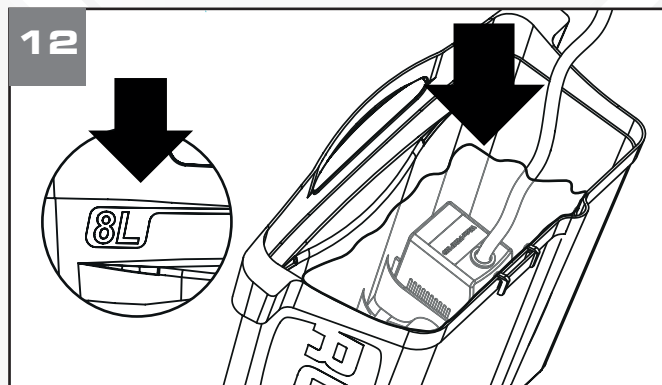
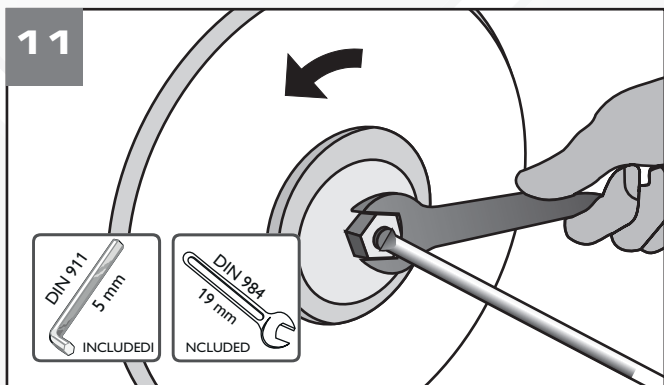
1

MOD. XXXXXXXXXXXXXX		REF. 00000	
Nº 000540	▲ IP 00	Hz 00/00	V~ 000/000
00/00% min	nº 00/000/000 /min.	P1 kW/A 0,0/0,0/0,0	kg. 00000
Altura de corte 00/000-000/000 mm.		Anchura disco 000 mm.	
Ø ext. disco 000/000/000 mm.		Ø int. disco 0000 mm.	
CE		Funcionamiento/Paro (0,0/0,0) min.	

GERMANS BOADA S.A. • Avda. Olimpíades 89-91 • 08191 RUBI (SPAIN)
MADE IN SPAIN
www.rubi.com

Ref. 000000





DU-200 EVO	mm	200 mm	25,4 mm	65 cm	45x45 cm	35 mm	20 mm	●	21,8 Kg	98, 1x38, 3x38, 4 cm	IP 54	69dB (A)+3	S6 40%			
	inch	8"	1"	26"	18x18"	1 3/8"	3/4"		48 Lb	38 5/8x15 1/16x15 1/8"						

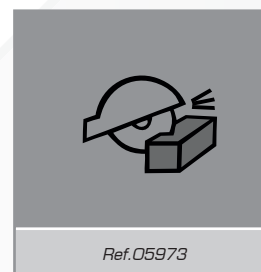
CONJUNTO MÁQUINA / THE OVERALL MACHINE / ENSEMBLE MACHINE / CONJUNT MÁQUINA / CONJUNTO MÁQUINA / CONGIUNTO MACCHINA / MASCHINENBAUGRUPPE / MACHINE INSTELLEN / SAMLEDE (SÆT) MASKINEN / СТАНОК / МАКИНЕ СЕТИ / KOMPLETNA MASZYNA / TEKNISSET OMINAISUUDET / PŘEHLED VYRÁBĚNÝCH TYPŮ / MASIN / DARBGALDS

		110V - 50Hz UK	120V/60Hz USA	220V/60Hz	230V/50Hz	230V/50Hz UK	240V/50Hz AUS.
DU-200 EVO	REF.	55906	55907	55938	55903	55905	55939
	P1 (W)	1100	1100	1100	1100	1100	1100
	P2 (W)	650	650	650	650	650	650
	RPM	2670	3200	3490	2915	2915	2915
		S6 40%*	S6 40%*	S6 40%*	S6 40%*	S6 40%*	S6 40%*
		25625	25625	25624	25624	25624	25624

* 1,5 minutos marcha / 8,5 minutos paro - 1.5 minutes start / stop 8.5 minutes - 1,5 minutes en position marche / 8,5 minutes en position arrêt - 1,5 minuts marxa / 8,5 minuts atur - 1,5 arranque / 8,5 minutos paragem - 1,5 minuti movimento / 8,5 minuti fermo - 1,5 Minuten Betrieb / 8,3 Minuten Stillstand - 1,5 minuten opstarten / 8,3 minuten pauze - Arbejdsløshed 8,3 minutter - 1,5 minutter starter - 1,5 минут функционирования / 8,3 минут останова - 1,5 minut praca / 8,3 minut zatrzymanie - 1,5 minuuttia käynnistys / 8,3 minuuttia pysäytys - 1.5 dakika başlar / 8,3 dakika durur - 1,5 minuty v provozu / 8,3 minuty v klidu / 1,5 minuti toimimist - 1,5 minūtes darbība / 8,3 minūtes dīkstāve

ACCESORIOS / ACCESSORIES / ACCESSOIRES / ACCESSORIS / ACESSÓRIOS / ACCESSORI / ZUBEHÖR / ACCESSOIRES / TILBEHØR / ПРИСПОСОБЛЕНИЯ / AKSESUARLAR / AKCESORIA / ΑΞΕΣΟΥΑΡ / LISÄVARUSTEET / PŘÍSLUŠE

	CRN SUPERPRO	CPA SUPERPRO	CPC PRO	CEV SUPERPRO
200 mm • 8 "	Ref. 30906	Ref. 30926	Ref. 30966	Ref. 30945



DECLARACIÓN DE CONFORMIDAD CE / EC DECLARATION OF CONFORMITY / DÉCLARATION DE CONFORMITÉ CE / DECLARACIÓ DE CONFORMITAT CE / DECLARAÇÃO DE CONFORMIDADE CE / DI CHIARAZIONE DI CONFORMITÀ CEE / KONFORMITÄTSEKRLÄRUNG CE / CONFORMITEITSVERKLARING CE / EU OVERENSSTEMMELSESEKRLÆRING / ДЕКЛАРАЦИЯ СООТВЕТСТВИЯ / UYGUNLUK BEYANI / DEKLARACJA ZGODNOŚCI / VAATIMUKSEN MUKAISUUSTODISTUS EEC / PROHLÁŠENÍ O SHODĚ / ΔΗΛΩΣΗ ΑΠΟΔΟΧΗΣ ΤΩΝ ΚΑΝΟΝΙΣΜΩΝ EC / IZJAVA O SUKLADNOSTI S EU PROPISIMA / DECLARAȚIE DE CONFORMITATE CU REGLEMENTĂRILE CEE

ES
 La empresa, Germans Boada S.A. Avda. Olimpiades 89-91, P.O. Box 14 -08191 Rubi (Barcelona, Spain), declara bajo su única responsabilidad que la máquina: **RUBI DU-EVO**
 Cumple con las siguientes normas:
 UNE-EN ISO 12100-1 / UNE EN ISO 12100-2 / UNE EN 61029-1 / UNE EN-61000-6-1 / UNE EN-61000-3-2 / UNE EN-61000-6-3 / UNE EN-61000-3-3.
 Y está conforme a los requisitos esenciales de las Directivas:
 DIRECTIVA 2006/42/CE DE SEGURIDAD DE MÁQUINAS / DIRECTIVA 2006/95/CE DE BAJA TENSIÓN / DIRECTIVA 2004/108/CE DE COMPATIBILIDAD ELECTROMAGNÉTICA / DIRECTIVA 2012/19/CE SOBRE RESIDUOS DE APARATOS ELÉCTRICOS Y ELECTRÓNICOS (RAEE) / DIRECTIVA 2011/65/CE DEL 8 DE JUNIO SOBRE RESTRICCIONES A LA UTILIZACIÓN DE DETERMINADAS SUSTANCIAS PELIGROSAS EN APARATOS ELÉCTRICOS Y ELECTRÓNICOS.

EN
 The company, Germans Boada SA Avda Olimpiades 89-91, PO Box 14 -08191 Rubi (Barcelona, Spain), declares under sole responsibility that the machine: **RUBI DU-EVO**
 Meets the following standards:
 UNE-EN ISO 12100-1 / UNE EN ISO 12100-2 / UNE EN 61029-1 / UNE EN-61000-6-1 / UNE EN-61000-3-2 / UNE EN-61000-6-3 / UNE EN-61000-3-3.
 And conforms to the essential requirements of the directives:
 DIRECTIVE 2006/42/EC machine safety / LOW VOLTAGE DIRECTIVE 2006/95/EC / ELECTROMAGNETIC COMPATIBILITY DIRECTIVE 2004/108/EC / DIRECTIVE 2012/19/EC ON WASTE ELECTRICAL AND ELECTRONIC EQUIPMENT (WEEE) / DIRECTIVE 2011/65/CE.

FR
 L'entreprise, Germans Boada S.A. Avda. Olimpiades 89-91, P.O. Box 14 -08191 Rubi (Barcelona, Espagne) déclare sous son entière responsabilité que la machine: **RUBI DU-EVO**
 Remplit les normes suivantes:
 UNE-EN ISO 12100-1 / UNE EN ISO 12100-2 / UNE EN 61029-1 / UNE EN-61000-6-1 / UNE EN-61000-3-2 / UNE EN-61000-6-3 / UNE EN-61000-3-3.
 Est conforme aux exigences essentielles des directives:
 DIRECTIVE 2006/42/CE DE SECURITE DES MACHINES / DIRECTIVE 2006/95/CE DE BASSE TENSION / DIRECTIVE 2004/108/CE DE COMPATIBILITE ELECTROMAGNETIQUE / DIRECTIVE 2012/19/CE SUR LES RESIDUS DES APPAREILS ELECTRIQUES ET ELECTRONIQUES (RAEE) / DIRECTIVE 2011/65/CE.

CA
 L'empresa, Germans Boada SA Avda Olimpiades 89-91, PO Box 14 -08.191 Rubi (Barcelona, Spain), declara sota la seva única responsabilitat que la màquina: **RUBI DU-EVO**
 Compleix les normes:
 UNE-EN ISO 12100-1 / UNE EN ISO 12100-2 / UNE EN 61029-1 / UNE EN-61000-6-1 / UNE EN-61000-3-2 / UNE EN-61000-6-3 / UNE EN-61000-3-3.
 I està d'acord amb els requisits essencials de les Directives:
 DIRECTIVA 2006/42/CE DE SEGURETAT DE MÀQUINES / DIRECTIVA 2006/95/CE DE BAIXA TENSIÓ / DIRECTIVA 2004/108/CE DE COMPATIBILITAT ELECTROMAGNÈTICA / DIRECTIVA 2012/19/CE SOBRE RESIDUS D'APARELLS ELÈCTRICS I ELECTRÒNICS (RAEE) / DIRECTIVA 2011/65/CE.



ES

El valor de vibración de la máquina DU-EVO según la norma UNE-EN 61029 es 1,78 m/s² con una dispersión típica K=15.

- El valor total de vibración declarado ha sido medido según un método de ensayo normalizado y puede usarse para comparar una herramienta con otra.
- El valor total de vibración declarado puede usarse también en una evaluación preliminar de la exposición.
- La emisión de vibraciones durante el uso real de la herramienta puede ser diferente del valor total declarado, dependiendo de la forma en que se usa la herramienta.
- Es necesario identificar medidas de seguridad para proteger al operador, que se basen en una estimación de la exposición en las condiciones reales de utilización (teniendo en cuenta todas las partes del ciclo de funcionamiento, tales como el tiempo en que la herramienta está apagada y cuando está funcionando en vacío, además del tiempo de arranque).

EN

The value of machine vibration DU-EVO UNE-EN 61029 is 1,78 m/s² with a typical dispersion K=15.

- The said vibration total value was measured according to a standardized test method and can be used to compare one tool to another.
- The declared vibration total value may also be used in a preliminary assessment of exposure.
- The vibration emission during actual use of the tool may be different from the total declared value, depending on how the tool is used.
- It is necessary to identify security measures to protect the operator, which are based on an estimated exposure for actual conditions of use (taking into account all parts of the operating cycle, such as the time that the tool is switched off and when it is running on empty, and the starting time).

FR

La valeur de vibration de la machine DU-EVO selon la norme UNE-EN 61029 est 1,78 m/s² avec une dispersion typique K=15.

- La valeur totale de vibration déclarée a été déterminée par l'intermédiaire d'une méthode d'essai normalisée qui permet la comparaison avec d'autres outils.
- La valeur totale de vibration déclarée peut être également utilisée lors d'une évaluation préliminaire de l'exposition.
- La valeur d'émission des vibrations durant l'utilisation réelle de l'outil peut être différente de la valeur déclarée et dépend des conditions d'utilisations.
- Il est nécessaire d'identifier les mesures de sécurité pour protéger l'opérateur, basées sur une estimation d'exposition dans les conditions réelles d'utilisation (tout en tenant compte de toutes les parties du cycle de fonctionnement, telles que les périodes où l'outil est à l'arrêt, durant son fonctionnement à vide, en plus du démarrage du contacteur).

CA

El valor de vibració de la màquina DU-EVO segons la norma UNE-EN 61029 és 1,78 m/s² amb una dispersió típica K=15.

- El valor total de vibració declarat ha estat mesurat segons un mètode d'assaig normalitzat i pot usar-se per comparar una eina amb una altra.
- El valor total de vibració declarat pot usar-se també en una avaluació preliminar de l'exposició.
- L'emissió de vibracions durant l'ús real de l'eina pot ser diferent del valor total declarat, segons la manera com s'usa l'eina.
- Cal identificar mesures de seguretat per protegir l'operador, que es basin en una estimació de l'exposició a les condicions reals d'utilització (tenint en compte totes les parts del cicle de funcionament, com ara el temps en que l'eina està apagada i quan està funcionant en buit, a més del temps d'arrencada).

PT

O valor de vibração da máquina DU-EVO, segundo a norma UNE-EN 61029 é 1,78 m/s² com uma dispersão típica K=15.

- O valor total da vibração declarado foi medido segundo o método de ensaio normalizado e pode usar-se para comparar uma ferramenta com outra.
- O valor total de vibração declarado pode usar-se também numa avaliação preliminar da exposição.
- A emissão de vibrações durante o uso real da ferramenta pode ser diferente do valor total declarado, dependendo da forma como se utiliza a ferramenta.
- É necessário identificar medidas de segurança para proteger o operador que se baseiem numa estimativa da exposição nas condições reais de utilização (tendo em conta todas as partes do ciclo de funcionamento, tais como o tempo em que a ferramenta está parada e quando a funcionar em vazio, além do tempo de arranque).

IT

Il valore di vibrazione della macchina DU-EVO secondo la norma UNE-EN 61029 è 1,78 m/s² con una dispersione tipica K=15.

- Il valore totale di vibrazione dichiarato è stato misurato secondo un método di prova normalizzato e può essere utilizzato per comparare un attrezzo di lavoro con un altro.
- Il valore totale di vibrazione dichiarato può usarsi anche in una valutazione preliminare della esposizione.
- La emissione di vibrazioni durante l'uso reale dell'attrezzo può essere diverso dal valore totale dichiarato dipendendo dalla forma di come si usa l'attrezzo.
- È necessario identificare misure di sicurezza per proteggere l'utente, che si basino in una stima dell'esposizione nelle condizioni reali di utilizzo (tenendo in considerazione tutte le parti del ciclo di funzionamento come il tempo che l'attrezzo rimane spento e quando sta funzionando girando a vuoto oltre al tempo di messa in moto).

DE

Der Vibrationswert der Maschine DU-EVO gemäß Norm DIN-EN 61029 beträgt 1,78 m/s² mit einer typischen Dispersion K=15.

- Der aufgeführte Gesamtvibrationswert wurde unter Anwendung einer genormten Prüfmethode gemessen und ist geeignet, Werkzeuge miteinander zu vergleichen.
- Der aufgeführte Gesamtvibrationswert ist ebenso für eine vorherige Bewertung der Exposition zu verwenden.
- Die Vibrationenmission während des tatsächlichen Einsatzes des Werkzeugs kann vom aufgeführten Gesamtwert je nach Art der Verwendung des Werkzeugs abweichen.
- Es ist erforderlich, Sicherheitsmaßnahmen zum Schutz des Bedieners zu benennen, die auf einer Einschätzung der Exposition unter realen Einsatzbedingungen basieren (wobei alle Abschnitte des Betriebsablaufs berücksichtigt werden, z. B. Zeit, in der das Werkzeug ausgeschaltet ist oder im Leerlauf läuft, sowie die Dauer der Anlaufphase).

NL

De waarde van de machinetrillingen van de DU-EVO-machine is volgens de UNE-EN 61029-norm 1,78 m/s² met een typische dispersie K=15.

- De totale opgegeven trillingswaarde wordt gemeten volgens een standaard testmethode en kan gebruikt worden om het ene gereedschap met het andere te vergelijken.
- De totale opgegeven trillingswaarde kan ook gebruikt worden in een voorlopige beoordeling van de blootstelling.
- De trillingsemisatie tijdens het feitelijke gebruik van het gereedschap kan verschillen van de totale aangegeven waarde. Dit is afhankelijk van de manier waarop het gereedschap gebruikt is.
- Om de gebruiker te beschermen is het noodzakelijk om veiligheidsmaatregelen in acht te nemen die gebaseerd zijn op een gemiddelde aan blootstelling tijdens de werkelijke gebruiksomstandigheden (rekeninghoudend met het hele proces, zoals de tijd dat de machine uitgeschakeld is, stationair draait en nodig heeft om op te starten).

DA

Værdien af maskinens vibration DU-EVO UNE-EN 61.029 er 1,78 m/s² med en typisk dispersion K=15.

- Den nævnte vibrationer samlede værdi blev målt ifølge en standardiseret test metode og kan anvendes til at sammenligne et værktøj til et andet.
- Den deklarerede samlede vibrationsstyrke, kan også anvendes i en foreløbig vurdering af eksponeringen.
- Vibrationsniveau under brug af værktøjet kan være forskellig fra den samlede angivne værdi, afhængig af hvorledes værktøjet anvendes.
- Det er nødvendigt at identificere sikkerhedsforanstaltninger for at beskytte operatøren, der er baseret på et reelle eksponering (under hensyntagen til alle dele af arbejdszyklen, såsom den tid at værktøjet er slukket, og når det kører på tom, og starttidspunkt).

RU

Показатель вибрации станка DU-EVO по норме UNE-EN 61029 составляет 1,78 m/s² с типичной дисперсией K=15.

- Уровень заявленной вибрации измерялся общепринятым методом и может быть использован для сравнения с другим инструментом.
- Уровень заявленной вибрации и может быть использован в предварительной оценке экспозиции.
- Уровень реальной вибрации при работе станка, может отличаться от заявленного, в зависимости от того, как используется станок.
- Необходимо определение мер безопасности оператора станка в зависимости от зоны использования станка и условий работы (во внимание должны быть приняты все этапы работы, такие как: время остановки станка, его работы вхолостую, время запуска).

TR

Makine titreşimi DU-EVO UNE-EN 61029 değeri tipik bir dağılım ile 1,78 m/s² dir Coeficiente serisi varyasyon değerleri K=15.

- Titreşim toplam değeri standart bir test metodu kullanılarak karşılaştırmak için kullanılmış ve ölçülmüştür.
- Titreşim toplam değeri maruziyet ön değerlendirmesi olarak kullanılmış olabilir
- Araçların titreşim emisyonu toplam beyan edilen degerden farklı olabilmektedir. Araç nasıl kullanılır
- Koruma ve Çalıştırma için güvenlik ölçülerini belirlemek gerekmektedir.
- Kullanımın gerçek koşulları (İşletim döngüsünün tüm parçalarının hesabını dikkate alın ve boşta olduğu zaman ve başlangıç zamanı tüm araçları kapalı tutun.

PL

Wielkość wibracji maszyny DU-EVO zgodnie z normą UNE-EN 61029 wynosi 1,78 m/s² przy odchyleniu standardowym k=15

- Zadeklarowana całkowita wartość wibracji została ustalona w wyniku pomiarów wykonanych metodą znormalizowaną, i może być używana do porównywania maszyn między sobą.
- Deklarowana całkowita wartość wibracji może być użyta również do wstępnej oceny narażenia.
- Rzeczywista emisja wibracji podczas pracy urządzenia może różnić się od wartości deklarowanej, w zależności od sposobu, w jaki używa się maszyny.
- Należy określić środki bezpiecznej pracy operatora, w oparciu o ocenę narażenia w rzeczywistych warunkach pracy maszyny (biorąc pod uwagę wszystkie fazy cyklu jej pracy takie jak czas, na jaki maszyna zostaje wyłączona, i w jakim pracuje jałowo, oraz czas jej uruchomienia).

FI

EN 61029 standardin mukaiset tärinäarvot ovat DU-EVO mallin osalta 1,78 m/s² jonka tyypillinen hajonta k=15

- Tämä tärinäarvo on mitattu yllämainitun standarditestin mukaan ja niitä voi käyttää työkalujen vertaamiseen keskenään.
- Ilmoitettua tärinän kokonaisarvoa voidaan käyttää alustavassa arvioinnissa altistumiselle.
- Tärinäpäästöarvo varsinaisen käytön aikana voi olla poiketa ilmoitetusta, riippuen miten työkalua käytetään.
- Saattaa olla tarpeen määrätellä käyttäjälle turvatoimia, jotka perustuvat altistumisen arvioon todellisissa käyttöolosuhteissa (ottaen huomioon kaikki osat toimintasykliä, kuten käyntiaika ja tyhjääkäyntiaika sekä aloitusaika).

CZ

Hodnota vibrací stroje DU-EVO podle normy UNE-EN 61029 je 1,78 m/s² s typickou odchylkou k=15

- Deklarovaná hodnota vibrací byla naměřena dle standardizovaných postupů a je možné ji použít pro srovnání s ostatními stroji.
- Celkovou naměřenou hodnotu vibrací je možné použít pro předběžné posouzení rizik.
- Přenesený skutečný stupeň vibrací během práce se strojem se může lišit od naměřených hodnot v závislosti na způsobu použití stroje.
- Töörästaga töötaja kaitsmiseks on vajalik identifitseerida turvameetmed, mis põhinevad tegelike kasutustingimuste hinnangulistel riskidel (arvestada tuleb kõiki operatsioonisükli osasid, nagu näiteks aega, millal tööstist välja lülitatakse, millal tööstist töötab tühikäigul ning ka käivitamise aega).

ET

Masina vibratsiooni väärtus DU-EVO UNE-EN 61029 on 1,78 m/s² tüüpilise dispersiooniga K=15.

- Märgitud vibratsiooni väärtus mõeldeti vastavalt standardiseeritud testmeetodile, mis võimaldab tööstist omavahel võrrelda.
- Märgitud vibratsiooni väärtust saab kasutada ka riskide eelneva hindamiseks.
- Vibratsiooni emissioon tööstista tegeliku kasutamise ajal võib erineda deklareeritud väärtusest. See sõltub tööstista kasutamise viisist.
- Tööstistaga töötaja kaitsmiseks on vajalik identifitseerida turvameetmed, mis põhinevad tegelike kasutustingimuste hinnangulistel riskidel (arvestada tuleb kõiki operatsioonisükli osasid, nagu näiteks aega, millal tööstist välja lülitatakse, millal tööstist töötab tühikäigul ning ka käivitamise aega).

LV

Ierīces DU-EVO UNE-EN 61029 radītās vibrācijas lielums ir 1,78 m/s² ar tipisko dispersiju K=15.

- Norādītais vibrācijas līmenis tika noteikts ar standartizētu testa metodi, kas ļauj salīdzināt dažādu ierīču vibrāciju līmeni.
- Deklarētais vibrācijas lielums var tikt izmantots iedarbības sākotnējam novērtējumam.
- Ierīces lietošanas laikā reālais vibrācijas lielums var atšķirties no deklarētā atkarībā no ierīces lietošanas veida un intensitātes.
- Nepieciešams noteikt operatora aizsardzības pasākumus, kas ir balstīti uz noteikto ietekmi konkrētajos darba apstākļos (ņemot vērā darbības cikla visus posmus, kā, piemēram, laiku, kad ierīce ir izslēgta, kad tā tiek darbināta tukšgaitā, kā arī darba uzsākšanas laiku).

HU

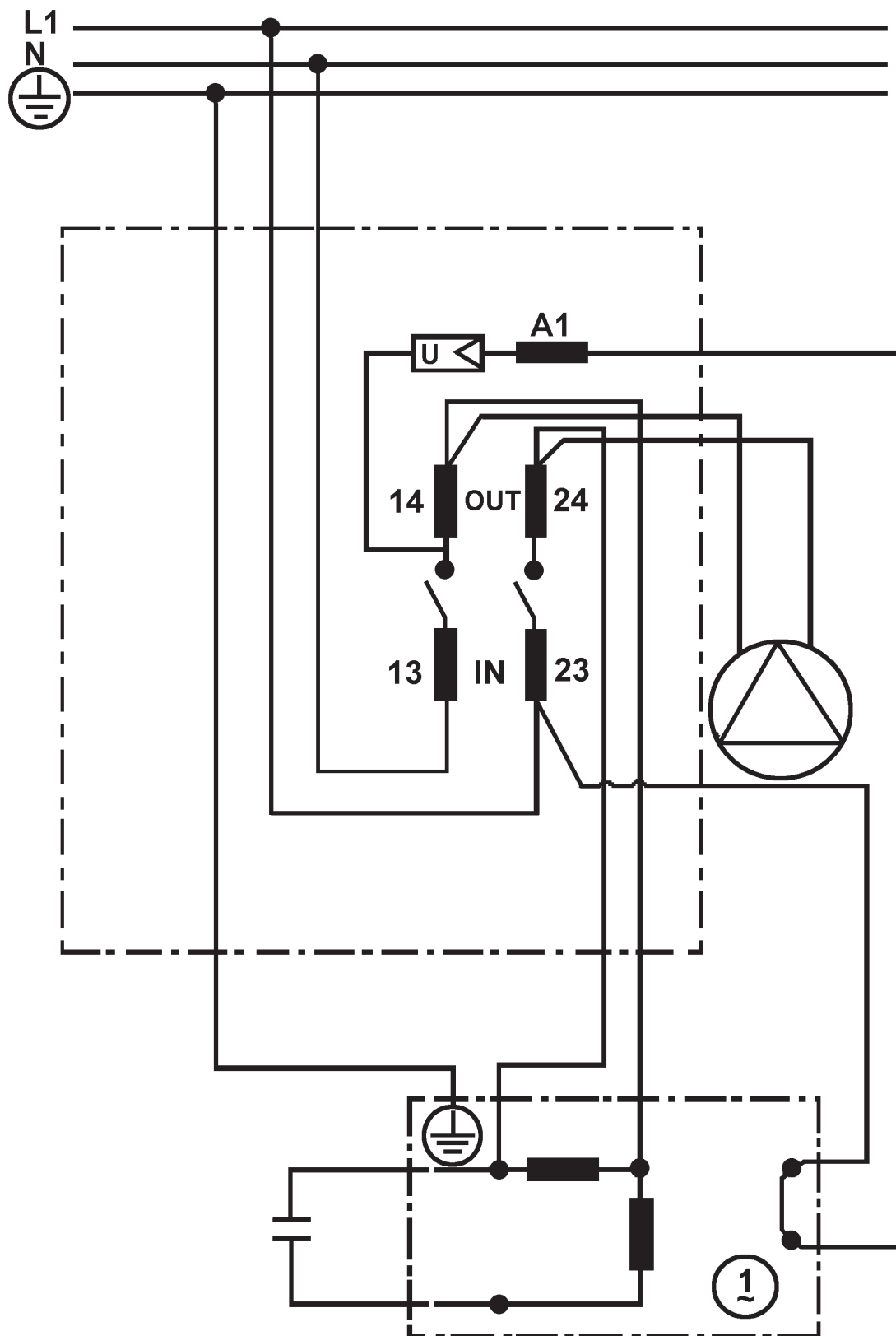
A DU-EVO gép rezgésértéke az UNE-EN 61029 szabvány szerint 1,78m/s² K=15 toleranciafaktorral.

- A rezgésérték bevizsgálása szabvány szerinti módszerrel készült, így különböző szerszámok rezgésértéke összehasonlítható.
- Az eszköz használati során mért rezgésérték eltérhet a leírásban szereplőtől, mivel az eszköz használati módjától is függ.
- A biztonsági előírások megjelölése szükséges, hogy megvédjük a munkavégzőt, ezek a felhasználás várható körülményei alapján kerülnek megállapításra (figyelembe véve a felhasználás különböző fázisait, mint gép használaton kívüli ideje, üres járat vagy üzembe helyezési idő).

HR

Valoarea vibrațiilor mașinii DU-EVO UNE-EN 61029 este de 1,78 m / s², cu un K dispersie tipic = 15.

- Valoarea totală a vibrațiilor menționată a fost măsurată în conformitate cu o metodă de testare standardizată, care poate fi folosit pentru a compara o sculă la altul.
- Valoarea totală a vibrațiilor declarată poate fi de asemenea utilizat într-o evaluare preliminară a expunerii.
- Emisia de vibrații în timpul utilizării efective a instrumentului poate fi diferită de valoarea totală declarată, în funcție de modul în care este utilizat instrumentul.
- Este necesar să se identifice măsurile de securitate pentru a proteja operatorul, care se bazează pe o expunere estimată pentru condiții reale de utilizare (ținând seama de toate părțile ciclului de operare, cum ar fi momentul în care mașina este oprită și când rulează în gol, si iar momentul de pornire).





ES GARANTÍA DE 2 AÑOS

La garantía cubre todo defecto de fabricación o montaje de acuerdo con la ley vigente. Quedan excluidas de garantía las averías producidas por uso indebido, sobrecargas, incumplimiento de las instrucciones de utilización y desgaste normal. La manipulación por personal ajeno a nuestro Servicio Oficial ocasiona la pérdida de garantía. Para cualquier reclamación, es imprescindible acompañar el presente documento y el comprobante de compra.

EN 2 YEARS WARRANTY

The guarantee covers all manufacturing or assembly defects in accordance with current legislation. It does not cover damage or breakdown caused by improper use, overloading, incorrect following of the instructions for use, or normal wear and tear. Handling or tampering by any person other than our Official Service personnel will invalidate this guarantee. For lodging any complaint, the presentation of this document together with the purchase receipt is absolutely essential.

FR GARANTIE 2 ANS

La garantie couvre tous les vices de fabrication ou de montage conformément à la loi en vigueur. Ne sont pas couverts par la garantie : les pannes dues à un usage incorrect, à des surcharges, ou au non-respect des instructions d'utilisation et à l'usure normale. La manipulation par des personnes n'appartenant pas à notre Service Officiel Service Après Vente Officiel la garantie. Pour toute réclamation, il est indispensable de présenter ce document et le bon d'achat.

DE 2 JAHRE GARANTIE

Die Garantie deckt - in Übereinstimmung mit den geltenden Rechtsvorschriften sämtliche Herstellungs- oder Montagefehler. Von der Garantie ausgeschlossen sind Schäden, die durch unsachgemäßen Gebrauch, Überlastung, Nichtbefolgung der Gebrauchsanweisung und normalen Verschleiß auftreten. Reparaturen, die nicht von unserem offiziellen Kundendienst durchgeführt wurden, haben den Verlust der Garantie zur Folge. Bei eventuellen Reklamationen sind diese Garantieurkunde und die Kaufbestätigung vorzulegen.

NL 2 JAAR GARANTIE

De garantie dekt alle fabrieks- of montagedefecten volgens de van toepassing zijnde wet. Alle schade ten gevolge van onvakkundig gebruik, zowel als overbelasting, het niet opvolgen van de gebruiksvorschriften en slijtage, valt buiten deze garantie. De manipulatie door personeel dat niet tot onze Officiële Service behoort, betekent het verlies van deze garantie. Voor elke vorm van reclamatie dient men dit document te vergezellen van het aankoopbewijs.

DA 2 ÅRS GARANTI

Garantien dækker fabriktions- og monteringsfejl ifølge de gældende love. Garantien dækker ikke ved forkert brug, overbelastning, hvis instruktionerne ikke følges samt ved almindeligt slid. Udføres der reparationer af personer der ikke er fra vores Officielle Service, ophæves garantien. Ved reklamationer skal garantibeviset samt købskvitteringen medbringes.

EL 2 JAAR GARANTIE

Η εγγύηση καλύπτει οποιοδήποτε ελάττωμα κατασκευής ή εγκατάστασης σύμφωνα με την ισχύουσα νομοθεσία. Εξαιρούνται οι βλάβες που προκαλούνται από κακή χρήση, υπερφόρτωση, μη τήρηση των οδηγιών χρήσης και φυσιολογική φθορά. Ο χειρισμός από προσωπικό που δεν ανήκει στο δικό μας Επίσημο Δίκτυο Εξυπηρέτησης Πελατών έχει σαν αποτέλεσμα την απώλεια της εγγύησης. Οποιοδήποτε υποβολή παραπόνων, πρέπει να συνοδεύεται από το παρόν έγγραφο και την απόδειξη αγοράς.

FI AMMATTIKÄYTTÖSSÄ TAKUU 24 KUUKAULTA KUUKAULTA

Takuu kattaa kaikki sellaisten vikojen korjaukset, jotka johtuvat valmistus- tai koontivirheistä, voimassaolevan lain mukaisesti. Väärin käsittelyyn tai käyttöön, ylikuumituksen, käyttöohjeiden laiminlyömisien ja normaalin kulumisen aiheuttamia vaurioita takuu ei korvaa. Pidätämme oikeuden keltäytyä takuuvastuusta, mikäli korjausta on yrittänyt henkilö, joka ei ole valtuutettu edustajamme. Tämä takuudistius ja asiakinja tai lasku, josta käy ilmi ostopaiva, on esitettävä takuuvastuun toteuttamiseksi yhtädessä.

CZ ZÁRUKA 2 ROKY

Záruka se vzťahuje na vady materiálu a veškeré výrobní nebo montážní vady v souladu s platným zákonem. Ze záruky jsou vyloučeny závady způsobené nesprávným užíváním, přetěžováním, nedodržením pokynů obsažených v návodu. Záruka se rovněž nevztahuje na díly podléhající opotřebení nebo běžné opotřebení stroje. Zásad zákazníkům nebo třetími osobami, které neprovozují pro nás oficiální servis, použít cizích dílů pro montáž jsou důvodem pro zrušení záručních práv. Pro jakoukoli reklamaci se vyžaduje předložit tento doklad a doklad o koupi.

LV 2 GADA GARANTIJA

Garantija ietver visas ražošanas vai montēšanas defektus saskaņā ar pastāvīgo likumdošanu. Tā neietver bojājumus, kas radīti nepareizas lietošanas rezultātā, pārslogdes, nepareizas instrukcijas ieviešanas rezultātā, vai parastos nolietotības rezultātā. Pārvietošana vai ietekmēšana, ko veic kāda cita persona, kura nav no Oficiālā Servisa personāla, šo garantiju padarīs par spēkā neesošu. Lai izvirzītu jebkādu prasību, šī dokumenta uzrādīšana kopā ar pirkšanas čekū ir absolūti svarīga.

SV 2 ÅRS GARANTI

Garantiin täcker varje fabriktions- eller monteringsfel i överensstämmelse med gällande lag. Från garantiin undantas haverier framkallade av otillbörlig användning, överbelastning, bristande efterrättelse av användningsinstruktionerna och normalt slitage. Ändringar gjorda av andra personer än sädana från vår officiella serviceavdelning gör att garantiin går förlorad. För varje reklamation är det oumbärligt att den beledsagad av detta dokument samt av koprotan.

LT 2 METŲ GARANTIJA

Garantija galioja visiems gamybos bei surinkimo defektams galiojančių įstatymų ribose. Garantija negalioja, jeigu defektai ar sugedimas buvo sąlygotas netinkamo naudojimo, perkrovimo, netinkamo instrukcijų laikymosi, ar įprasto nusidėvėjimo. Garantija netenka galios, jeigu taisymas ar kiokią intervencija atlieka ne mūsų oficialaus serviso darbuotojai. Pretenzijos priimamos tik kai pateikiamas šis dokumentas bei pirkinio kvitas.

HU 2 ÉV GARANCIA

A garancia érvényes minden gyártási és összeszerelési hiba esetén az érvényben lévő törvénynek megfelelően. Jótállási felelősségünk nem áll fent, ha a hiba rendeltetésszerű használat, szakszerűtlen kezelés, túlterhelés, a használati utasításban leírtaktól eltérő használat vagy termésmézes elkopásból adódik. Amennyiben garanciális idő alatt nem a mi Márkaszerző vizink végzi a javítást a jótállás érvényét veszti. Bármely reklamációhoz a jelen dokumentum mellett a vásárláskor kapott fizetési bizonylatot is be kell mutatni.

RO 2 ANI GARANTIE

Garantia acopera toate defectele de fabricatie sau de asamblare in concordanta cu legislatia in vigoare. Garantia nu se acorda in cazul defectelor cauzate de folosirea in mod necorespunzator a produselor; supra-solicitarilor, situatiilor in care instructiunile de folosire nu sunt respectate sau in cazul uzurii. Incercarea de a repara produsul de catre orice alta persoana decat personalul nostru autorizat va duce la pierderea garantiei. Pentru lansarea unei plangeri este necesara prezentarea acestui document, insotit de documentele ce atesta achizitionarea produsului (factura si chitanta/bonul fiscal).

HR 2 GODIŠNJE JAMSTVO

Jamstvo pokriva sve greške u izradi i montaži, sukladno važećem zakonodavstvu. Izričito su isključeni iz jamstva svi kvarovi uzrokovani nepravilnom uporabom, preopterećenjem, nepoštivanjem uputa za uporabu i instalaciju te uobičajenom potrošnjom sastavnih dijelova. Bilo kakva intervencija osoba koje nisu zaposlene kod ovlaštenog tehničara i servisera uzrokuje automatski gubitak jamstva i prava koji iz njega proizlaze. Za bilo koju intervenciju predviđenu ovim jamstvom, potrebno je priložiti ovaj certifikat i pravovaljani račun.

CA GARANTIA DE 2 ANYS

La garantia cobreix tot defecte de fabricació o muntatge d'acord amb la llei vigent. Queden excloses de la garantia les avaries produïdes per ús indegut, sobrecàrregues, incompliment de les instruccions d'ús i desgast normal. La manipulació per part de personal aliè al nostre Servei Oficial provoca la pèrdua de la garantia. Per a qualsevol reclamació, cal presentar aquest document juntament amb el comprovant de compra.

PT GARANTIA 2 ANOS

A garantia cobre qualquer defeito de fabricação ou de montagem, de acordo com a lei em vigor. Ficam excluídas da garantia as avarias produzidas por um uso indevido, sobrecargas, falta de cumprimento das instruções de utilização e desgaste normal. A manipulação pela parte de pessoal alheio ao nosso Serviço Oficial, ocasiona a perda da garantia. Para qualquer reclamação, torna-se imprescindível apresentar o presente documento e o justificante da compra.

IT 2 ANNI DI GARANZIA

La garanzia copre qualsiasi difetto di fabbricazione o di montaggio, secondo la legislazione vigente. Rimangono espletamente escluse dalla garanzia le avarie derivate da uso improprio, sovraccarico, mancato rispetto delle istruzioni per l'uso e per l'installazione e la normale usura dei componenti. Interventi effettuati da persone non appartenenti a un Servizio di Assistenza Tecnica Autorizzato occasionano la perdita automatica della garanzia e dei diritti ad essa abbinati. Per qualsiasi intervento in garanzia, è indispensabile allegare il presente certificato e la fattura d'acquisto.

RU ГАРАНТИЯ НА 2 ГОДА

Гарантия покрывает все фабричные или монтажные дефекты в соответствии с существующим законодательством. Из гарантии исключаются аварии, связанные с неправильным использованием, избыточной нагрузкой, невыполнением инструкций по применению и с текущим износом. Вы потеряете право на гарантийное обслуживание в том случае, если Вы прибегнете к услугам лиц, не относящихся к Официальной Технической Службе изготовителя. Для рекламации обязательно следует представить настоящий документ и квитанцию о покупке.

TR 2 YILLIK GARANTİ

Garanti kapsamı yürürlükteki kanun hükümleri çerçevesinde her türlü imalat ve montaj kusuru ile sınırlıdır. Hatalı kullanım, aşırı yüklenme, kullanım talimatlarına aykırı hareket, normal yıpranma gibi hallerden kaynaklanan kusurlar garanti kapsamına girmez. Yetkili Servis elemanları dışında başkaları tarafından yapılacak müdahaleler garantinin hükümsüz kalmasına yol açacaktır. Her türlü garanti taleplerinde bu belge yanında alım faturasının da ibraz edilmesi şarttır.

PL GWARANCJA 2 ROK

Gwarancja obejmuje wszelkie wady fabryczne lub montażowe, zgodnie z obowiązującymi przepisami. Gwarancja nie obejmuje uszkodzeń powstałych w wyniku nieprawidłowego użytkowania, przeciążeń, nieprzestrzegania instrukcji obsługi i na skutek normalnego zużycia. Manipulowanie przez osoby spoza naszego oficjalnego serwisu powoduje utratę ważności gwarancji. Do wszelkich reklamacji należy nieodzwrotnie załączyć niniejszy dokument i dowód zakupu.

AR

كفالة لمدة 24 أشهر.
تصلح للاستخدام الفنى لمدة ٦ اشهر
تشمل الكفالة أ ي
علة القانون الساري المفعول.
لا تشمل الكفالة الأعطال الناجمة عن سوء
الاستعمال أو عن الاستعمال المفرط أو عن عدم
الالتزام بتعليمات الاستعمال أو بسبب الاستهلاك
الطويل.
تعتبر الكفالة ملغاة في حال قيام أي شخص من
خارج الصيانة التابعة لنا بتصليح المادة.
يجب تقديم هذه الكفالة مع فاتورة الشراء عند

ZH 两年保质期

根据现行法律，质量保证涵盖所有生产及组装中造成的产品缺陷，但是不包括由于不当使用，超负荷使用，不遵循使用手册说明造成的问题及正常的消耗和损坏。
须由本公司指定专业人员进行维修，否则质量保证视为失效。
如需协助解决任何问题，请提供本文件和发票。

NO 2 ÅRS GARANTII

Garantien dekker alle produksjons eller monteringsfeil i overensstemmelse med gjeldende lov. Denne garantien dekker ikke noen form for skade eller svikt som følge av uriktig bruk og overbelastning, eller at anvisningene ikke er fulgt på rett måte, samt normal slitasje. Manipulering av andre personer enn fra vår offisielle service vil føre til tap av denne garantien. Dette dokumentet må fremlegges sammen med kjøpebevis ved ethvert krav eller enhver klage.

JA プロフェッショナル使用2年

製造あるいは組み立ての欠陥は、現行法に従って保証致します。
った使用、負担のかけすぎ、使用説明書に則らない扱い、あるいは普通の消耗による破損については保証から除外されます。
当社の認定代理店以外で修理・改造を行った場合は保証は失効します。
何なるクレームについても、この保証書及び購入時の領収書を必ず提示して下さい。

SK ZÁRUČNÁ DOBA 2 ROKY

Záručná doba sa vzťahuje na všetky výrobné a montážne vady v súlade s platným zákonom. Záruka sa nevzťahuje pri nesprávnom použití výrobku, preťažení, nedodrhaním pokynov k užívaniu, ako aj bežným opotrebením a používaním výrobku. Záruka sa nevzťahuje pri manipulácii osobami, ktoré nepracujú pre náš oficiálny servis. Pri akejkoľvek reklamácie je nutné doložiť tento doklad a doklad o kúpe výrobku.

ET 2-AASTANE GARANTII

Katab kõik tehase või komplekteerimise defekte vastavalt kehtivatele õigusaktidele. Garantii ei kuulu õnetustele, mis on seotud vale kasutusega, liigne koormusega, mittejärgimine kasutusjuhendid ja praeguse halvenemisega. Te kaotate garantiiremonti õiguse, kui lülitate teenuseid isikutele, kes ei ole seotud tootja ametlike tehnilise teenistusega. Reklamatsioonid puhul tuleb kindlasti esitada kaesolevat dokumenti ja ostutõendid.

SELLO DEL VENDEDOR
DEALERS STAMP
CACHET DU VENDEUR
SEGELL DEL VENDEDOR
CARIMBO DO VENDEADOR
TIMBRO DEL VENDITORE
STEMPEL DES HÄNDLERS
STEMPEL VAN DE VERKOPER
FORHANDLERSTEMPEL
ШТАМП ПРОДАВЦА
PIECZĄTKA SPRZEDAJĄCEGO
售出日期
ΣΦΑΓΙΛΑ ΠΩΛΗΣΗ
卖方签章
MYŪJĀN LEIMA
SEL GER ELLER SALGSORGA-
NENS SJONSSTEMPEL
IZPLATĪTĀJA ZĪMOGS
AZÍTKO PRODAVÁE
DOKUMENT MED
SALJARENS STÄMPEL
PARDAVĒJO ANTSPAUDAS
售出日期
販売者印
RAZĪTKO PREDĀVĀJŪCEHO
MŪJŪA TEMPEL
AZ ELADÓ PRODAVATELJA
DEALER STAMPILA

FECHA DE VENTA
DATE OF SALE
DATE DE VENTE
DATA DE LA VENTA
DATA DI VENDITA
KAUF DATUM
KÖBSDATO
DATA PRODAJKI
SATIŞ TARİHİ
DATE SPRZEDAŻY
HMEPOMH-HNIAAT OPAE
售出日期
OSTOPĀNĀ
SALGSDATO
PĀRDOŠANAS DATUMS
DATUM PRODEJE
SĀL DATUM
PĀRDAVIMO DATA
售出日期
DATUM PREDAJA
MŪJŪGI KUUPĀEV
ELADÁS KELTE
DATUM PRODAJI
DATA VANZARII



REF.	MOD.

www.rubi.com

GERMANS BOADA S.A.

Avda. Olimpiades 89-91
08191 RUBI (Barcelona) • SPAIN
Tel: 00 34 93 680 65 00
www.rubi.com

RUBI



RUBI

GERMANS BOADA S.A.

Avda. Olimpiades 89-91
08191 RUBI (Barcelona) •
SPAIN
Tel: 00 34 93 680 65 00
www.rubi.com



www.rubi.com