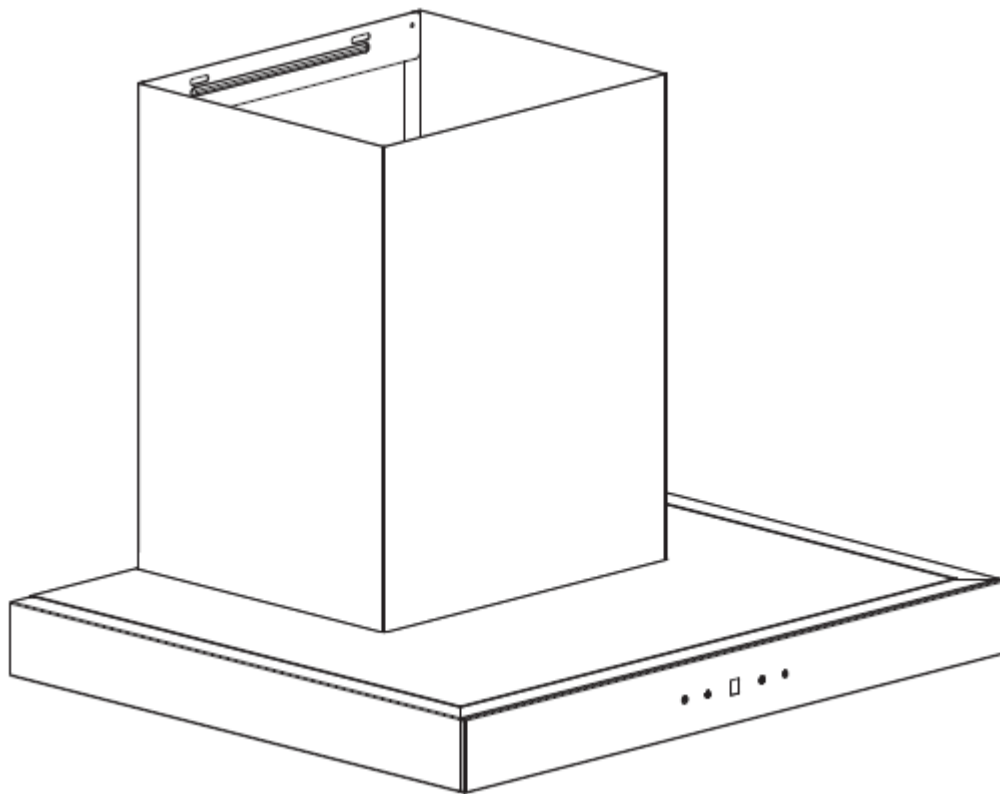




**Campana Extractora SELENE**  
**Manual de Instrucciones**



## Contenido

1.....	Instrucciones de seguridad
2.....	Instalacion
3.....	Comience a usar su campana
4.....	Solucion de Problemas
5.....	Mantenimiento y limpieza
6.....	Proteccion medio ambiental

## **INSTRUCCIONES DE SEGURIDAD**

Este manual explica la instalación y el uso correctos de su campana extractora, léalo detenidamente antes de usarlo, incluso si está familiarizado con el producto. El manual debe guardarse en un lugar seguro para referencias futura.

### **Nunca hacer:**

- No intente usar la campana extractora sin los filtros de grasa o si los filtros están excesivamente grasientos!
- No instale encima de una cocina con una parrilla de alto nivel.
- No deje las sartenes sin vigilancia durante el uso porque las grasas o aceites sobrecalentados pueden incendiarse.



- Nunca deje llamas encendidas como muestra la imagen
- Si la campana está dañada, no intente usarla.
- No deje llamas encendidas sin recipientes.
- **PRECAUCIÓN:** algunas partes de la campana pueden calentarse cuando se usan con electrodomésticos de cocina.
- La distancia mínima entre la superficie del soporte para los recipientes de cocción en la placa y la parte más baja de la campana extractora. (Cuando la campana extractora se encuentra por encima de un aparato de gas, esta distancia debe ser de al menos 65 cm)
- El aire no debe salir en una chimenea que se usa para expulsar los humos de los electrodomésticos que queman gas u otros combustible



### **Hagalo siempre:**

- ¡Importante! Siempre apague el suministro de electricidad durante la instalación y el mantenimiento, como el reemplazo de la bombilla.
- La campana extractora debe instalarse de acuerdo con las instrucciones de instalación y deben seguirse todas las medidas.
- Todos los trabajos de instalación deben ser realizados por una persona competente o un electricista calificado.
- Deseche el material de embalaje con cuidado. Los niños son vulnerables a ello..
- Preste atención a los bordes afilados dentro de la campana extractora, especialmente durante la instalación y la limpieza.
- Asegúrese de que el conducto no tenga codos de más de 90 grados, ya que esto reducirá la eficiencia de la campana extractora.
- Advertencia: Si no instala los tornillos o el dispositivo de fijación de acuerdo con estas instrucciones, puede provocar daños.
- Advertencia: Antes de obtener acceso los mandos de la campana, todos los circuitos de suministro deben estar desconectados.

## Hagalo siempre:

- Siempre ponga tapas en ollas y sartenes cuando cocine en una cocina de gas.
- Cuando está en modo de extracción, la campana extractora extrae el aire de la cocina. Asegúrese de tener las medidas de ventilación adecuadas. La campana extractora elimina los olores de la cocina pero no el vapor.
- La campana extractora es solo para uso doméstico..



- Si el cable de alimentación está dañado, debe ser reemplazado por el fabricante, su agente de servicio o personas calificadas de manera similar para evitar riesgos.
- Este aparato puede ser utilizado por niños de 8 años en adelante y personas con capacidades físicas, sensoriales o mentales reducidas o falta de experiencia y conocimiento si se les ha dado supervisión o instrucciones sobre el uso del aparato de manera segura y entienden los peligros involucrados. Los niños no deben jugar con el aparato. La limpieza y el mantenimiento del usuario no deben ser realizados por niños sin supervisión.



- Advertencia: Antes de obtener acceso a los mandos, todos los circuitos de suministro deben estar desconectados

## Hagalo siempre:

- Precaución: La campana y sus partes accesibles pueden calentarse durante el funcionamiento. Tenga cuidado de no tocar los elementos calefactores. Los niños menores de 8 años deben mantenerse alejados a menos que estén bajo supervisión permanente.
- Deberá haber una ventilación adecuada de la cocina cuando se use la campana extractora al mismo tiempo que los artefactos que queman gas u otros combustibles
- Existe riesgo de incendio si la limpieza no se realiza de acuerdo con las instrucciones
- Deben cumplirse las normas relativas a la descarga de aire..
- Limpie su electrodoméstico periódicamente siguiendo el método indicado en el capítulo MANTENIMIENTO
- Por razones de seguridad, utilice solo el mismo tamaño de tornillo de fijación o montaje que se recomienda en este manual de instrucciones.
- Con respecto a los detalles sobre el método y la frecuencia de la limpieza, consulte la sección de mantenimiento y limpieza en el manual de instrucciones.
- La limpieza y el mantenimiento de la campana no deben ser realizados por niños sin supervisión.
- Cuando la campana extractora y los electrodomésticos provistos de energía que no sea electricidad están funcionando simultáneamente, la presión negativa en la cocina no debe exceder los 4 Pa (4 x 10<sup>-5</sup> bar)
- ADVERTENCIA: Peligro de incendio: no almacene artículos en las superficies de cocción.
- No se debe usar un limpiador a vapor.

● NUNCA trate de extinguir un incendio con agua, desconecte el aparato

luego cubra la llama, por ejemplo con tapa o manta ignífuga

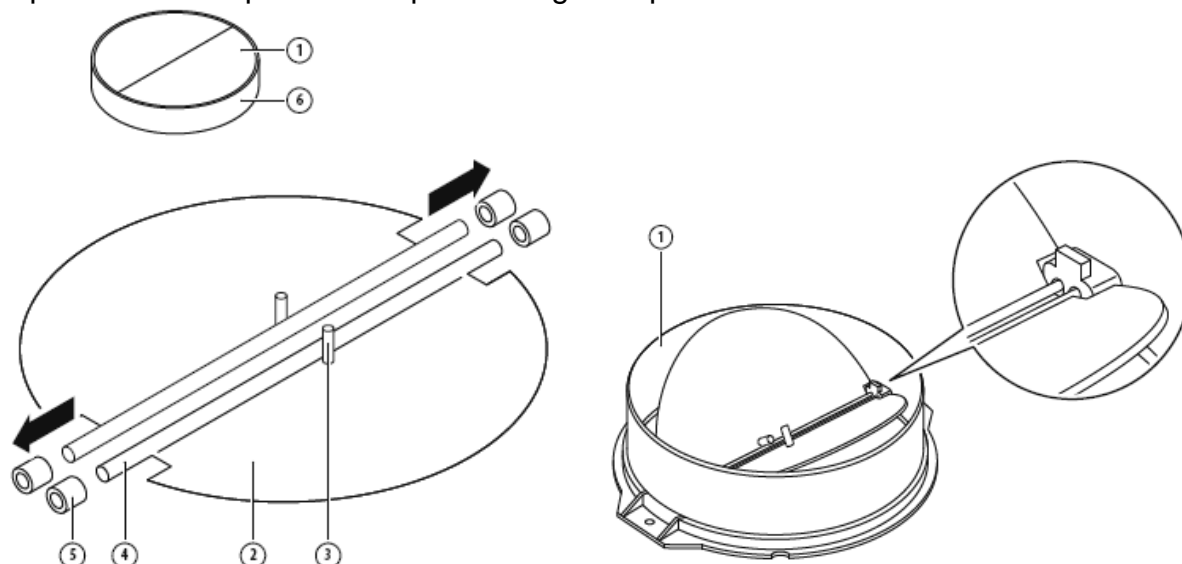
## **INSTALACIÓN (VENTILACIÓN EXTERIOR)**

### **MONTAJE DE LA SOLAPA EN V**

Si la campana extractora no tiene una solapa V- 1 ensamblada, debe montar las medias partes en su base. Las imágenes solo muestran un ejemplo de cómo montar la solapa V, la salida puede variar según los diferentes modelos y configuración.

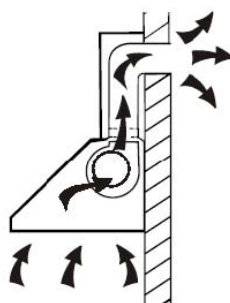
Para montar la solapa V 1 debe:

- Montar dos medias partes (2) en la base (6)
- un pin (3) debe estar orientado hacia arriba;
- el eje (4) debe insertarse en los orificios (5 del tubo;
- repita todas las operaciones para la segunda parte



### **INSTALACION**

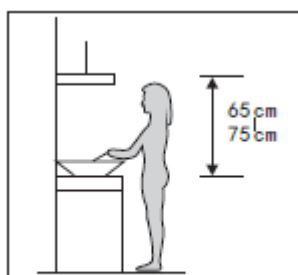
Si tiene una salida al exterior, la campana extractora se puede conectar como se muestra a continuación mediante un conducto de extracción (esmalte, aluminio, tubería flexible o material no inflamable con un diámetro interior de 150 mm)



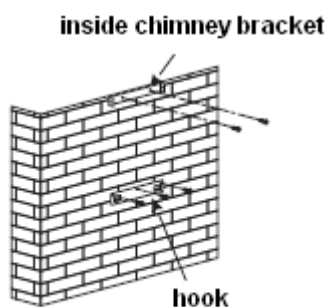
1. Antes de la instalación, apague la unidad y desconéctela del tomacorriente.



2. La campana extractora debe colocarse a una distancia de 65 ~ 75 cm por encima del plano de cocción para obtener el mejor efecto.

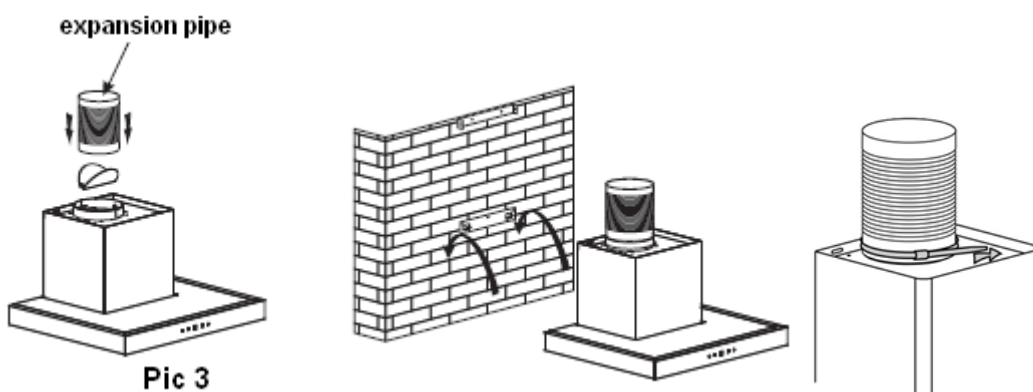


Pic 1



Pic 2

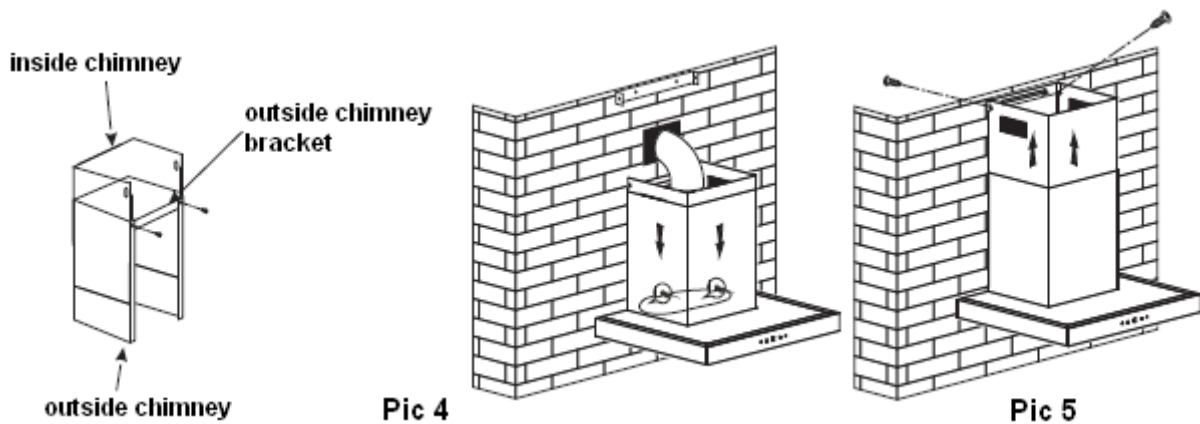
3. Instale el gancho en un lugar adecuado una vez que la altura de instalación esté fija, y manténgalo en línea. La posición fija del soporte interior de la chimenea es el lugar más alto. Ver foto 2.



Pic 3

4. Instale las solapas en V en el tubo, y fije el tubo de expansión con una atadura de cables en la salida. Luego cuelgue la campana en el gancho. Ver foto 3.

5. Fije el soporte de la chimenea exterior con 2 piezas de tornillos ST4 \* 8mm, y asegúrese de que la chimenea interior se pueda ajustar libremente a la altura. Luego, instale los tubos en la campana extractora. Coloque el tubo de expansión en la toma de corriente. Fije el tubo de expansión con la atadura de cables en el tomacorriente de la pared. Vea la imagen 4.

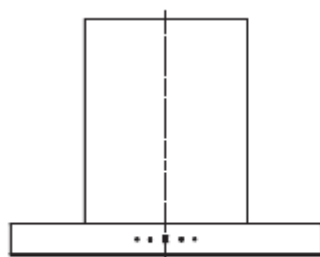


6. Ajuste la altura de la chimenea interior a la posición del soporte interior y fíjela con 2 tornillos ST4 \* 8. Después de ajustar la posición, fije la campana con un tornillo de seguridad. Nota: Los dos respiraderos de seguridad se colocan en la carcasa trasera, con un diámetro de 6 mm. Ver fotos 4 y 5.

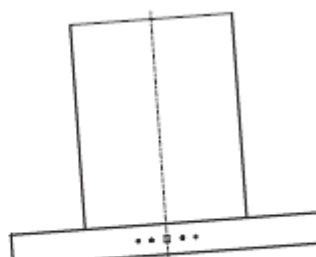
## CONSEJOS PARA LA INSTALACIÓN DEL CONDUCTO DE ESCAPE

Se deben seguir estrictamente las siguientes reglas para obtener una extracción de aire óptima:

- Mantenga el conducto de escape corto y recto.
  - No reduzca el tamaño ni restrinja el conducto de escape.
  - Cuando utilice un conducto flexible, siempre instale el conducto tenso para minimizar la pérdida de presión.
  - El incumplimiento de estas instrucciones básicas reducirá el rendimiento y aumentará los niveles de ruido de la campana extractora.
  - Cualquier trabajo de instalación debe ser realizado por un electricista calificado o una persona competente.
  - No conecte el sistema de conductos de la campana a ningún sistema de ventilación existente que se esté utilizando para cualquier otro aparato, como un tubo más cálido, un tubo de gas o un tubo de viento caliente.
  - El ángulo de la curva del tubo de ventilación no debe ser inferior a 120°; debe dirigir la tubería horizontalmente o, alternativamente, la tubería debe subir desde el punto inicial y debe llevarse a una pared exterior.
  - Después de la instalación, asegúrese de que la campana de la cocina esté nivelada para evitar la recolección de grasa al final.
- Asegúrese de que el conducto de escape seleccionado para la instalación cumpla con las normas pertinentes y sea retardante.



Right



Wrong

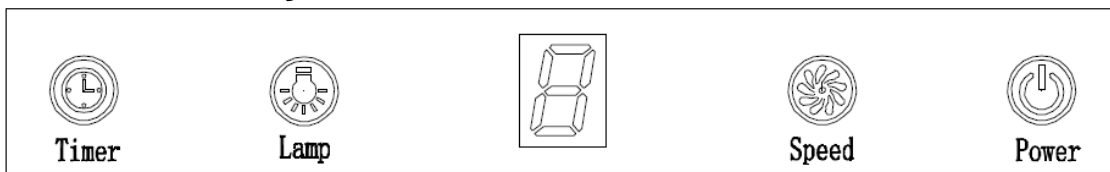
PRECAUCION:



- Por razones de seguridad, utilice solo el mismo tamaño de tornillo de fijación o montaje que se recomienda en este manual de instrucciones.
- Si no instala los tornillos o el dispositivo de fijación de acuerdo con estas instrucciones, pueden producirse accidentes

## **Comience a usar su campana extractora**

### **Control Tactil y Pantalla LED**



1. Pulse el botón "Encendido", el botón controla el "encendido" y "apagado" de la campana.
2. Presione el botón "Velocidad" una y otra vez, el motor funciona como bajo / medio / alto / bajo / medio ..., la velocidad funciona circularmente; y la pantalla LED indicará como 1-2-3-1-2 ... circularmente.
3. Pulse el botón "Lamp", la luz está encendida, presione este botón nuevamente, la luz está apagada. Tenga en cuenta que la lámpara no controla el botón de encendido / apagado.
4. Cuando la campana está funcionando, si presiona el botón "Temporizador", la campana pasará al estado de funcionamiento (el tiempo aspiración será de 9 minutos), y luego, la pantalla LED mostrará 9.8.7.6 ... disminuyendo en 1, cuando se acabe el tiempo, la campana se apagará automáticamente y la luz se apagará. Si presiona el botón "Temporizador", la campana entrará o saldrá de la función "Temporizador"



## SOLUCION DE PROBLEMAS

Fallos	Causa Posible	Solucion
Luz encendida, pero el motor no funciona	Interruptor de ventilador apagado	Seleccione una posición del interruptor del ventilador.
	El interruptor del ventilador falló	Contacte al servicio tecnico
	Fallo de motor	Contacte al servicio tecnico
La luz no funciona, el motor no funciona	Fusibles fundidos	Restablecer / reemplazar fusibles.
	Cable de alimentación suelto o desconectado	Vuelva a colocar el cable en la toma de corriente.
Fuga de aceite	La válvula unidireccional y la salida no están bien selladas	Retire la válvula unidireccional y selle con sellador.
	Fuga de la conexión de la campana y la cubierta.	Bajar la campana y sellar.
Las luces no funcionan.	Focos rotos / defectuosos	Reemplazar fotos según el manual
Succión insuficiente	La distancia entre la campana extractora y la parte superior del gas es demasiado grande.	Vuelva a colocar la campana extractora a la distancia correcta.
La campana extractora se inclina	El tornillo de fijación no está lo suficientemente apretado.	Apriete el tornillo y hágalo en horizontal.

### NOTA:



Cualquier reparación eléctrica a este electrodoméstico debe cumplir con las leyes locales, estatales y federales. Comuníquese con el centro de servicio si tiene alguna duda antes de realizar cualquiera de las anteriores. Siempre desconecte la campana de la fuente de alimentación al abrir.

## MANTENIMIENTO Y LIMPIEZA

### Precaucion:

- Antes de realizar el mantenimiento o la limpieza, la campana extractora debe desconectarse de la fuente de alimentación principal. Asegúrese de que la campana extractora esté apagada en la toma de corriente y que se haya desconectado el enchufe.
- Las superficies externas son susceptibles a arañazos, por lo tanto, siga las instrucciones de limpieza para asegurarse de obtener el mejor resultado posible sin daños.



## GENERAL

La limpieza y el mantenimiento deben realizarse con el aparato frío, especialmente al limpiar. Evite dejar sustancias alcalinas o ácidas (jugo de limón, vinagre, etc.) en las superficies.

## ACERO INOXIDABLE

El acero inoxidable debe limpiarse regularmente (por ejemplo, semanalmente) para garantizar una larga vida útil. Seque con un paño suave y limpio. Se puede usar un líquido de limpieza de acero inoxidable especializado.

### NOTA:

Asegúrese de que la limpieza se realice de manera uniforme en el acero inoxidable para evitar que aparezcan patrones de rayado entrecruzados desagradables.

## SUPERFICIE DEL PANEL DE CONTROL

La grasa incrustada del panel de control se puede limpiar con agua jabonosa tibia. Asegúrese de que el paño esté limpio y bien escurrido antes de limpiarlo. Use un paño suave y seco para eliminar cualquier exceso de humedad que quede después de la limpieza.

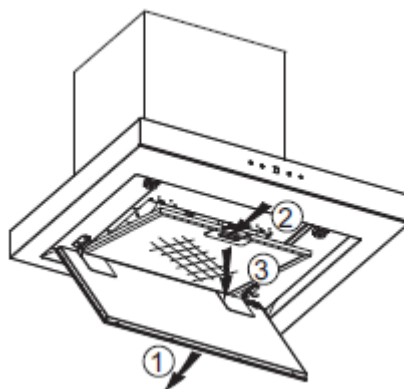
### Importante

Usar detergentes neutros y evitar el uso de productos químicos de limpieza agresivos, detergentes domésticos fuertes o productos que contengan abrasivos, ya que esto afectará la apariencia del electrodoméstico ya que puede dañar el panel de control y anulará la garantía del fabricante.

## GREASE MESH FILTERS

Los filtros de grasa se pueden limpiar a mano. Remojarlos durante aproximadamente 3 minutos en agua con un detergente para aflojar la grasa y luego cepillarlo suavemente con un cepillo. No aplique demasiada presión, evite dañarlo. (Dejar secar naturalmente fuera de la luz solar directa)

Los filtros deben lavarse por separado en lavavajilla y utensilios de cocina. es aconsejable no usar abrillantador.



## INSTALACIÓN DE FILTROS DE GRASA

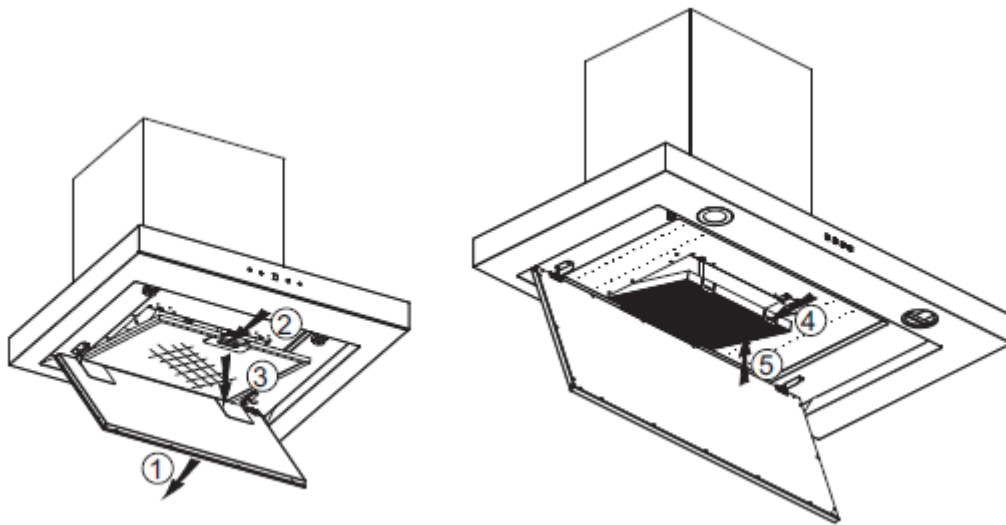
- Para instalar filtros siga estos pasos:
  - Incline las ranuras en la parte posterior de la campana.
  - Presione el botón en la asa del filtro.

- Suelte el asa una vez que el filtro encaje en su posición.
- Repita el proceso para instalar todos los filtros.

## CARBON FILTER-not supplied

El filtro de carbón activo se puede usar para atrapar los olores. Normalmente, el filtro de carbón activo debe cambiarse a los tres o seis meses de acuerdo con su hábito de cocinar. El procedimiento de instalación del filtro de carbón activo es el siguiente.


- (1) El filtro de aluminio se debe separar primero. Presione el asa y jálelo hacia abajo.
- (2) El método de desmontaje del filtro de carbón puede verse en las imágenes a continuación.
- (3) Saque el filtro de carbón y cámbielo por uno nuevo.
- (4) Aplicar el procedimiento inverso para instalar el filtro de carbón.
- (5) Vuelva a colocar el filtro de aluminio.



### NOTA:

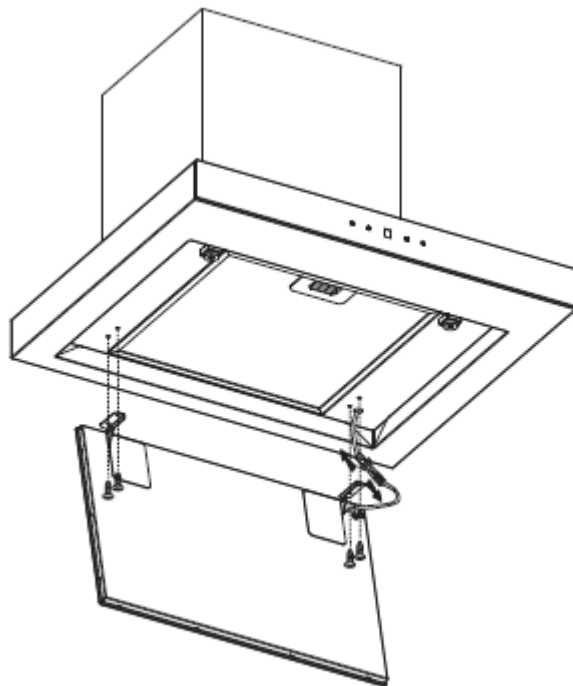
- Asegúrese de que el filtro esté bien asegurado. De lo contrario, se aflojaría y causaría daños a la estructura
- Cuando se conecta el filtro de carbón activo, la potencia de succión se reduce.

### • Cambiando las Bombillas


<p>Importante :</p> 	<ul style="list-style-type: none"> <li>✧ La bombilla debe ser reemplazada por el fabricante, su agente de servicio o personas calificadas.</li> <li>✧ Apague siempre el suministro de electricidad antes de realizar cualquier operación en el aparato. Al manipular la bombilla, asegúrese de que esté completamente fría antes de cualquier contacto directo con las manos.</li> <li>✧ Al manipular las bombillas, sosténgalos con un paño o guantes para garantizar que la transpiración no entre en contacto con el foco, ya que esto puede reducir la vida útil del foco.</li> </ul>
---------------------------------------------------------------------------------------------------------	-------------------------------------------------------------------------------------------------------------------------------------------------------------------------------------------------------------------------------------------------------------------------------------------------------------------------------------------------------------------------------------------------------------------------------------------------------------------------------------------------------------------------------------------------------------------------------------------

- Nota:
- Antes de cambiar las luces, asegúrese de que el aparato esté desconectado.

- □ Protéjase usando guantes al cambiar las luces.
- Cambiando las luces:
  - □ Abra la puerta de vidrio y saque el filtro de aluminio.
  - □ Use una herramienta o la mano para presionar la astilla del resorte en ambos lados de la luz LED hacia adentro, hasta que la luz se apague. Luego, tire ligeramente del cable de conexión de la luz y desmonte el terminal del cable de conexión de la luz.
  - □ Aplique el procedimiento inverso para instalar la luz de nuevo.
- ILCOS D el código de esta lámpara es: DSS-18/65-S-448/315
  - Potencia Máxima: 18 W
  - Voltaje: DC 12V
  - Dimensiones: 448×315 mm



## **PROTECCION MEDIO AMBIENTAL:**

	<p>Este producto está marcado con el símbolo en la clasificación selectiva de residuos de equipos electrónicos. Esto significa que este producto no debe desecharse con la basura doméstica, sino que debe estar respaldado por un sistema de recolección selectiva de acuerdo con la Directiva 2012/19 / UE. Se reciclará o desmantelará para minimizar los impactos en el medio ambiente, los productos eléctricos y electrónicos son potencialmente peligrosos para el medio ambiente y la salud humana debido a la presencia de sustancias peligrosas. Para obtener más información, comuníquese con las autoridades locales o regionales.</p>
-------------------------------------------------------------------------------------	----------------------------------------------------------------------------------------------------------------------------------------------------------------------------------------------------------------------------------------------------------------------------------------------------------------------------------------------------------------------------------------------------------------------------------------------------------------------------------------------------------------------------------------------------------------------------------------------------------------------------------------------------

**NOTA:**

**A continuación mostramos cómo reducir el impacto ambiental total (por ejemplo, energía en el proceso de cocción).**

- (1) Instale la campana extractora en un lugar adecuado donde haya una ventilación eficiente.
- (2) Limpie la campana de la cocina regularmente para no bloquear las vías de salida
- (3) Recuerde apagar la luz de la campana extractora después de cocinar.
- (4) Recuerde apagar la campana extractora después de cocinar

## **INFORMACIÓN PARA DESMONTAR**

Desmunte el aparato como se muestra en el manual del usuario. Al final de su vida útil, el aparato no debe desecharse en la basura doméstica. Consulte con su autoridad local o contratista para obtener asesoramiento sobre el reciclaje.