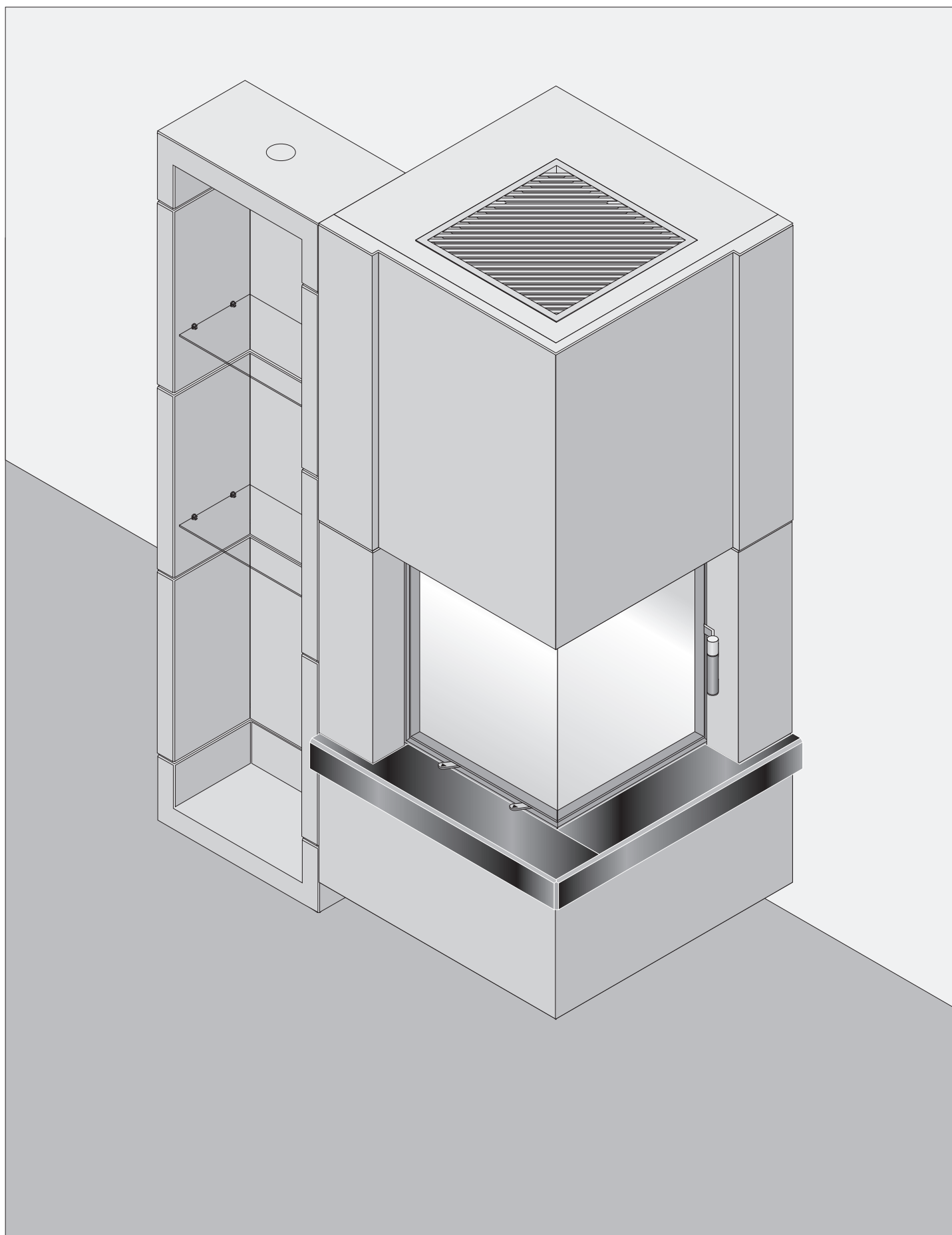


Easy 500 mit Regal EASY REG (Regal optional) Montageanleitung



Easy 500 mit Regal EASY REG (optional)

Montageanleitung

Beachten Sie bitte diese Montageanleitung, die Montage- und Bedienungsanleitung der Radiante sowie die Verarbeitungshinweise der beigelegten Verarbeitungsmaterialien. Vor Beginn der Montage sind die Bauteile auf Vollständigkeit und auf evtl. Transportschäden zu prüfen. Der Aufstellort des Leichtbaukamins muss ausreichend tragfähig sein.

Benötigte Werkzeuge

Zollstock, Winkel, Wasserwaage, Spachtel - Kleine Maurerkelle, Behälter zum Anmischen des Haftmörtels, Bohrmaschine, Kartuschenpistole

Lieferumfang

Bausatz Easy 500

- mit entsprechenden Elementen
- Radiante mit Abstrahlblech
- Rauchrohrmaterialien

- Befestigungssatz
- Isolierplatten
- Acrylkleber Modetafire
- Promatkleber
- Natursteinsilikon

Vorbereitung des Stellbereichs

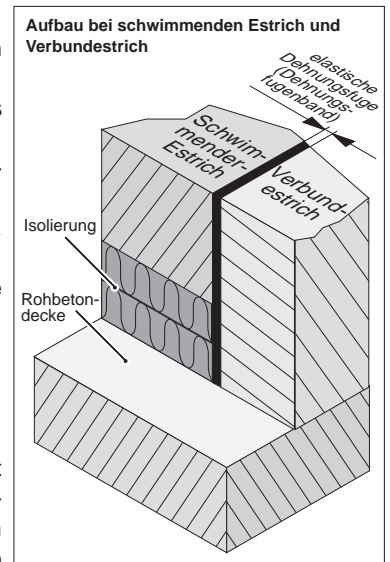
Die beste Lösung ist das bauseitige Entfernen des schwimmenden Estrichs im Stellbereich in Verbindung mit dem Einbringen von Verbundestrich. Es wird eine elastische Dehnungsfuge zwischen Verbund- und schwimmenden Estrich erstellt, welche bis Oberkante des fertigen Fußbodens, also auch z.B. Fliesen verläuft. Bei Verbundestrich können die Estrichdrehstützen entfallen (siehe Abb.rechts oben).

Ist das Entfernen des schwimmenden Estrichs nicht möglich, werden höhenverstellbare Estrichdrehstützen verwendet, um das Gewicht des Kamins bis auf die Rohbetondecke zu übertragen. Die Estrichdrehstützen sollten möglichst genau unterhalb der Stellfüße des Heizeinsatzes platziert werden. Für die Estrichdrehstützen ist bei schwimmenden Estrich eine Kernlochbohrung von $\varnothing 50$ mm vorzunehmen. Das Bohrloch muss sorgfältig gereinigt (ausgesaugt) werden, damit die Estrichdrehstütze auf dem Rohbeton aufsteht und nicht auf dem Bohrmehl.

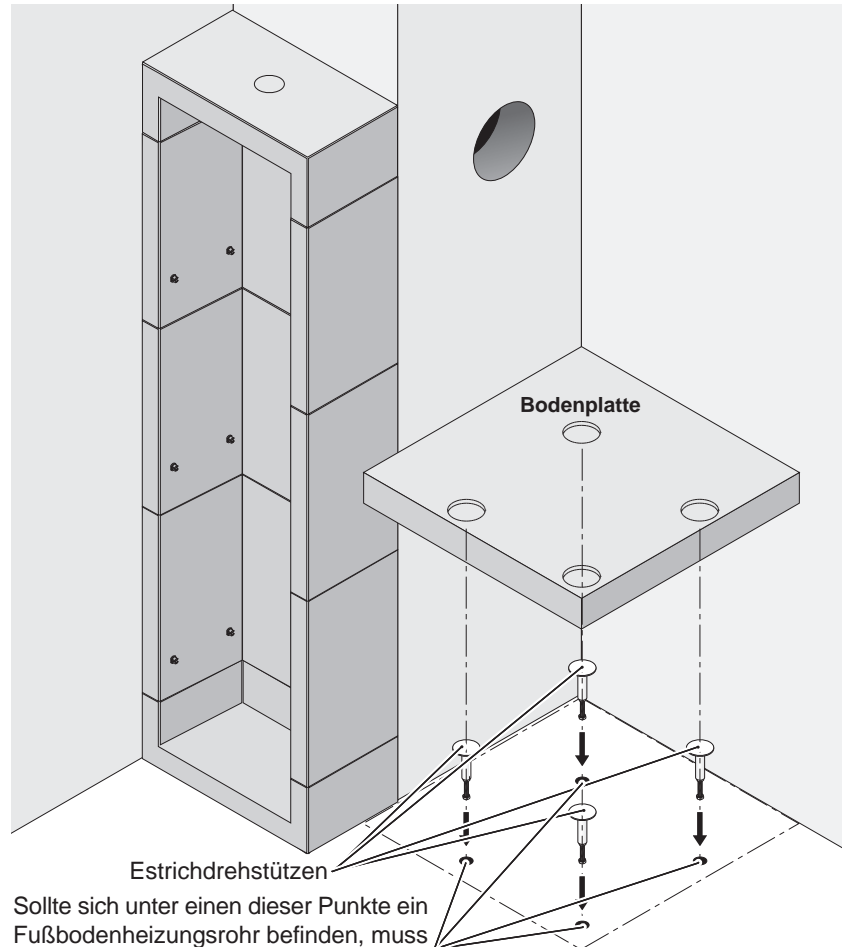
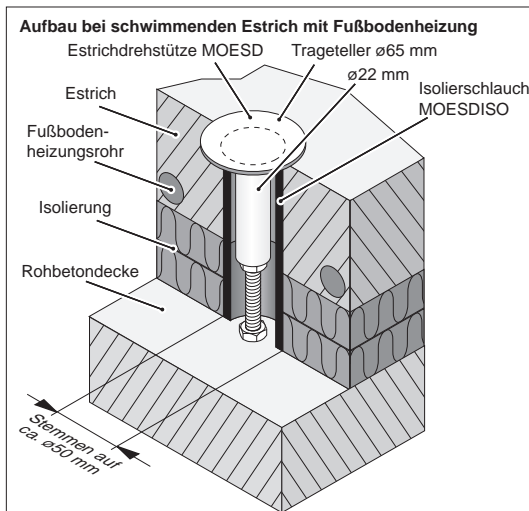
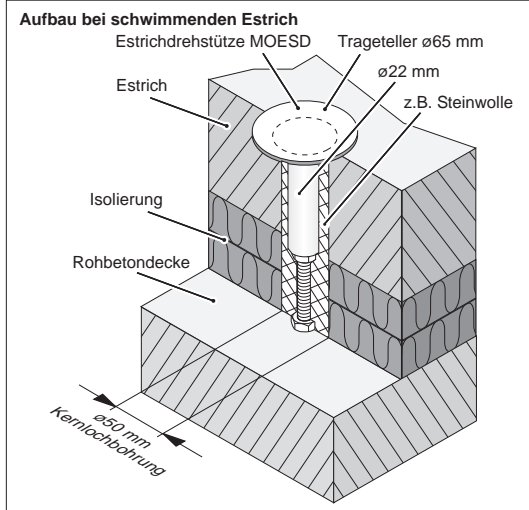
Die Estrichdrehstütze ist so einzustellen, dass der Trageteller ca. 2-5 mm über dem Fertigfußbodenbelag liegt und die Stellschraube festen Kontakt mit der Rohbetondecke hat.

Die Dehnungsfuge zwischen der Estrichdrehstütze und dem vorhandenen Estrich mit Steinwolle o. ä. ausstopfen (siehe Abb. links mitte).

Sicherheitshalber darf bei Vorhandensein von Fußbodenheizungsrohren nur der Oberbelag gebohrt werden. Der Rest muss vorsichtig gestemmt werden um evtl. zuvor nicht erkannte Fußbodenheizungsrohre (Heizschlangen) vor einer Beschädigung zu bewahren. Zusätzlich wird dann ein Isolierschlauch (MOESDISO) in das Loch eingesetzt und von außen verspachtelt um die Ausdehnungsbewegungen des schwimmenden Estrichs auszugleichen (siehe Abb. links unten).

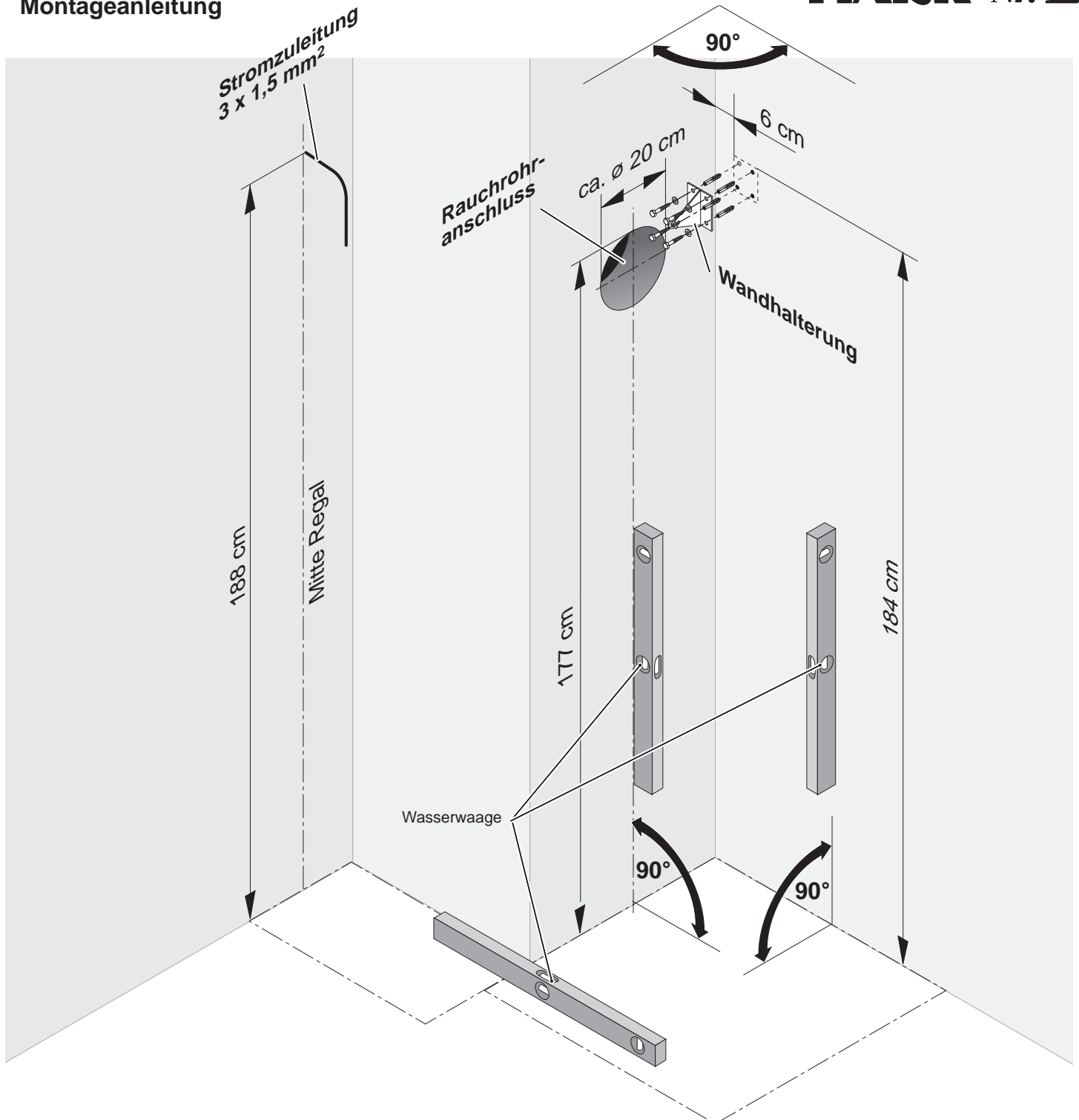


Optional: Montage mit Estrichdrehstützen und Lastverteilerplatte (nicht im Lieferumfang enthalten)



Sollte sich unter einen dieser Punkte ein Fußbodenheizungsrohr befinden, muss die Kernlochbohrung etwas versetzt werden, um eine Beschädigung des Fußbodenheizungsrohres zu vermeiden.

Easy 500 mit Regal EASY REG (optional) Montageanleitung



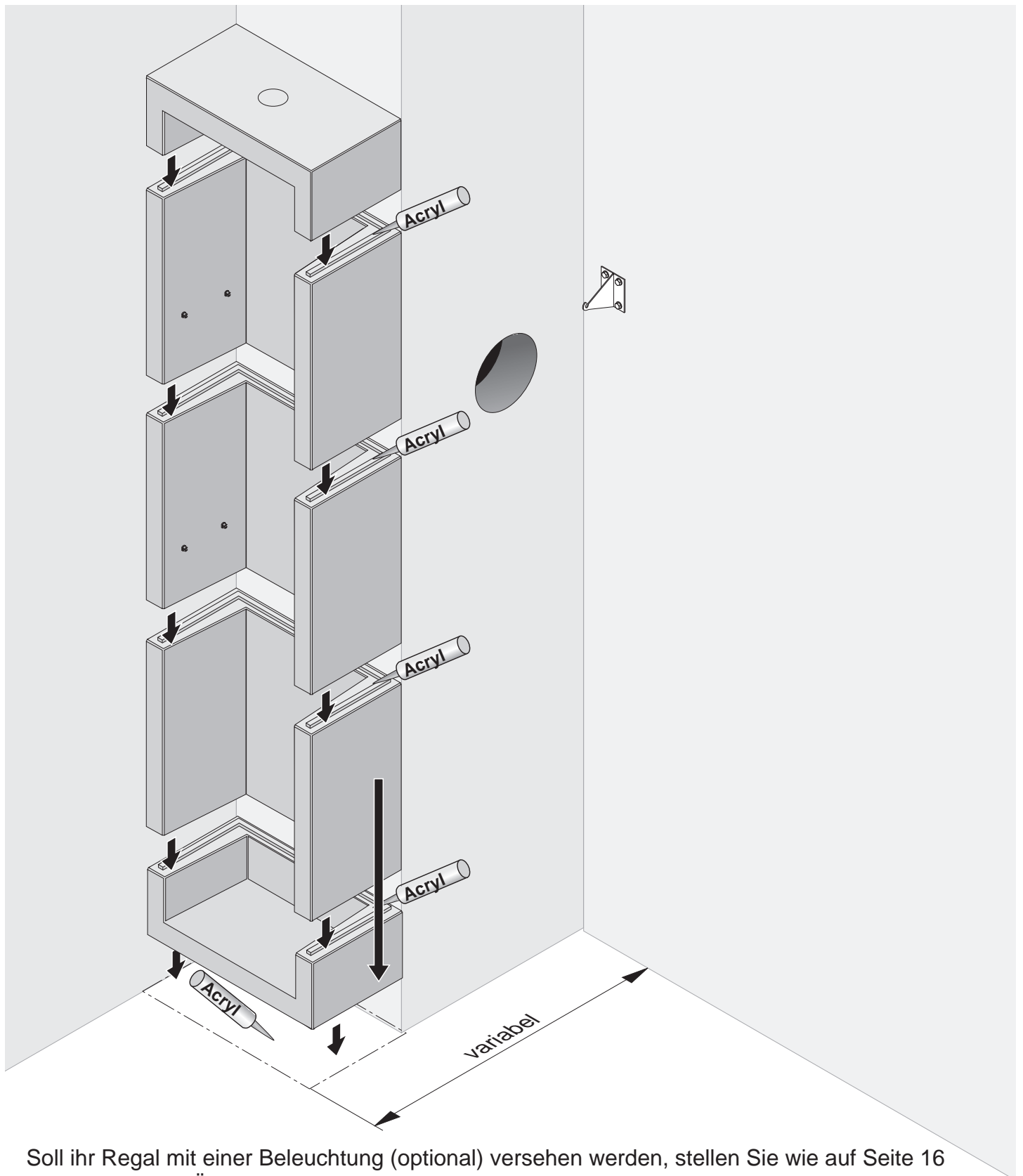
In dieser Montageanleitung ist die Montage des Easy 500 mit dem optional erhältlichen Regal beschrieben. Ohne Regal erfolgt der Aufbau des Kamins direkt an den beiden Stellwänden. Die Integration eines Schornsteins ist dann nicht möglich.

Überprüfen Sie bitte den Aufstellbereich auf Rechtwinkeligkeit und Lotreichtigkeit.

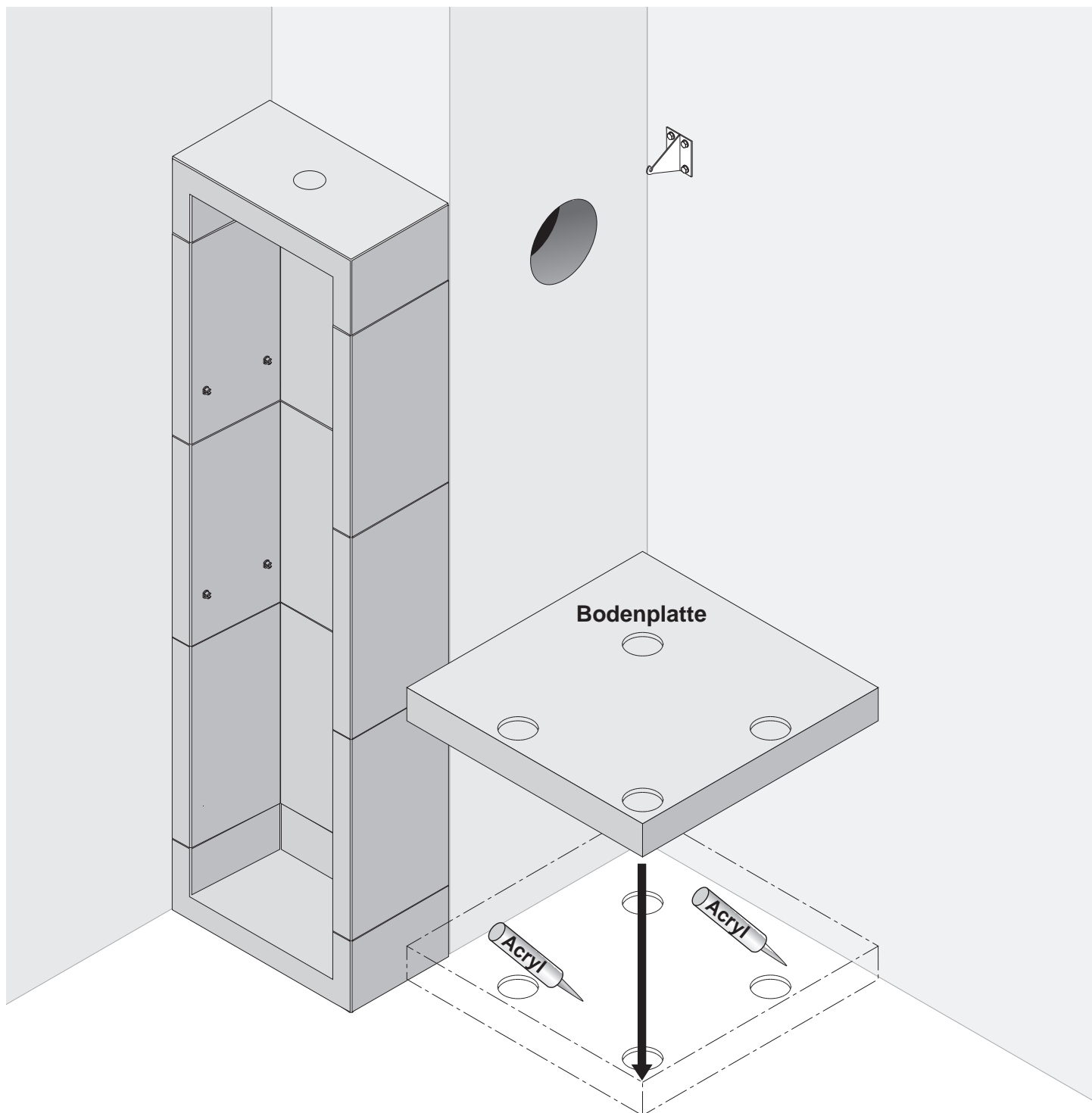
Der Fußboden muss im Aufstellbereich waagrecht sein.

Stellen Sie die Rauchrohröffnung in den Schornstein her. Bringen Sie die Wandhalterung der Schürzenabspannung an. Diese darf nicht an der Seite des Schornsteins angebracht werden.

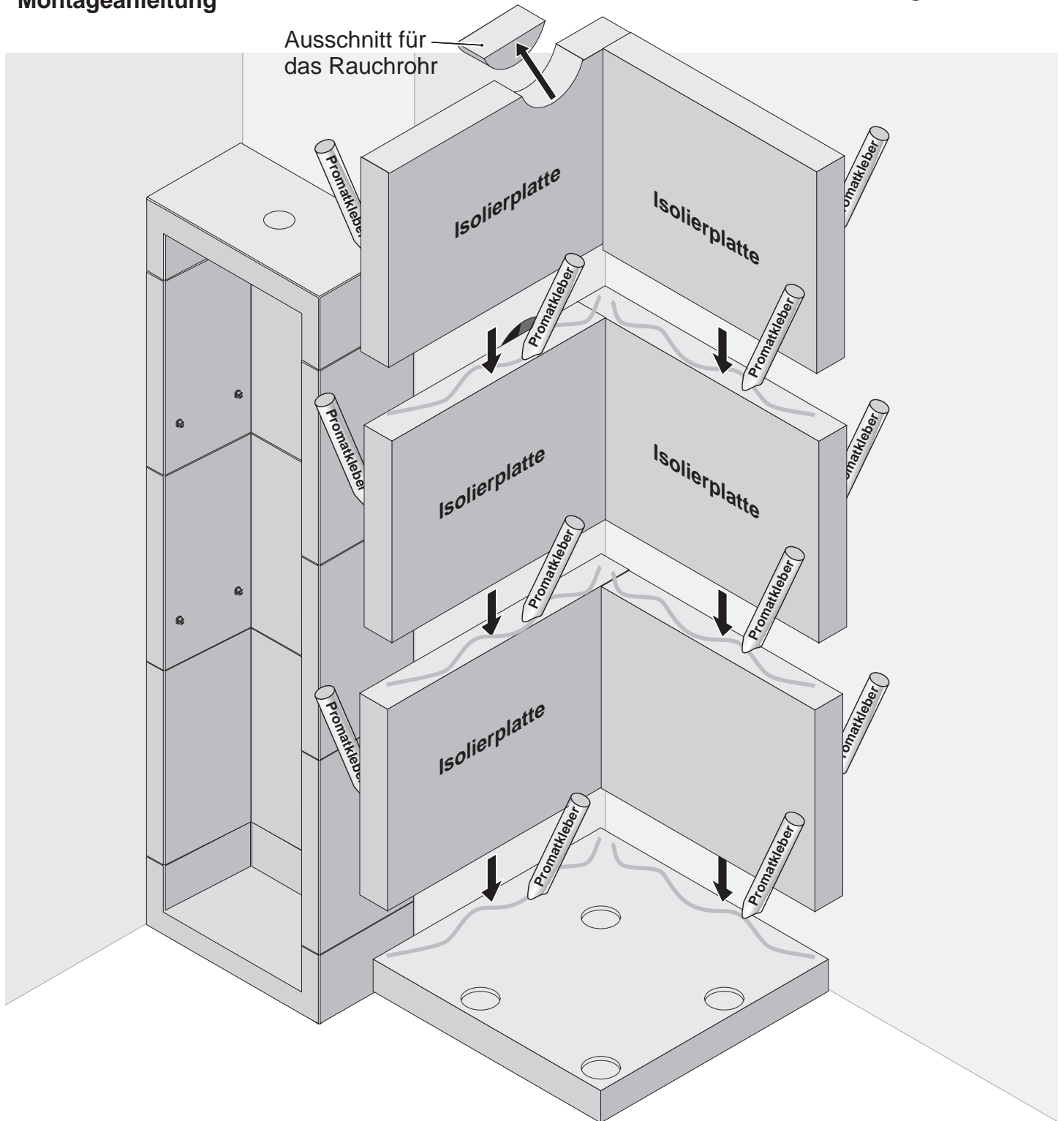
Optional ist für das Regal eine Beleuchtung vorgesehen. Ist dies der Fall ist für die Stromversorgung eine Zuleitung unterputz an der Wand (keinesfalls am Schornstein) vorzusehen. Die Zuleitung muss 3 x 1,5 mm² besitzen und sollte in einer Höhe von 1,88 Metern aus der Wand kommen.



Soll ihr Regal mit einer Beleuchtung (optional) versehen werden, stellen Sie wie auf Seite 16 beschrieben die Öffnung zum Einsetzen der Lampe im obersten Regalelement her.
Verkleben Sie die Regalelemente mit dem Acrylkleber.
Die Glasböden werden erst nach dem Streichen des Regals eingelegt.



Kleben Sie die Bodenplatte punktuell mit Acrylkleber direkt in der Raumecke auf. Sollten Unebenheiten im Boden vorhanden sein, können Sie diese mit Fliesenkleber (nicht im Lieferumfang enthalten) ausgleichen.



Vor dem Verkleben der Isolierplatten stellen Sie diese "trocken" auf und ermitteln die Rauchrohröffnung. Schneiden Sie die Rauchrohröffnung aus den Isolierplatten. Wischen oder Fegen Sie etwaigen Staub von den Klebeflächen der Isolierplatten. Tragen Sie punktuell den Promatkleber auf die Rückseiten der Isolierplatten auf und verkleben Sie diese mit der Wand und untereinander. Verkleben Sie die senkrechten und waagerechten Fugen der Isolierplatten untereinander mit einer durchgehenden Fuge.

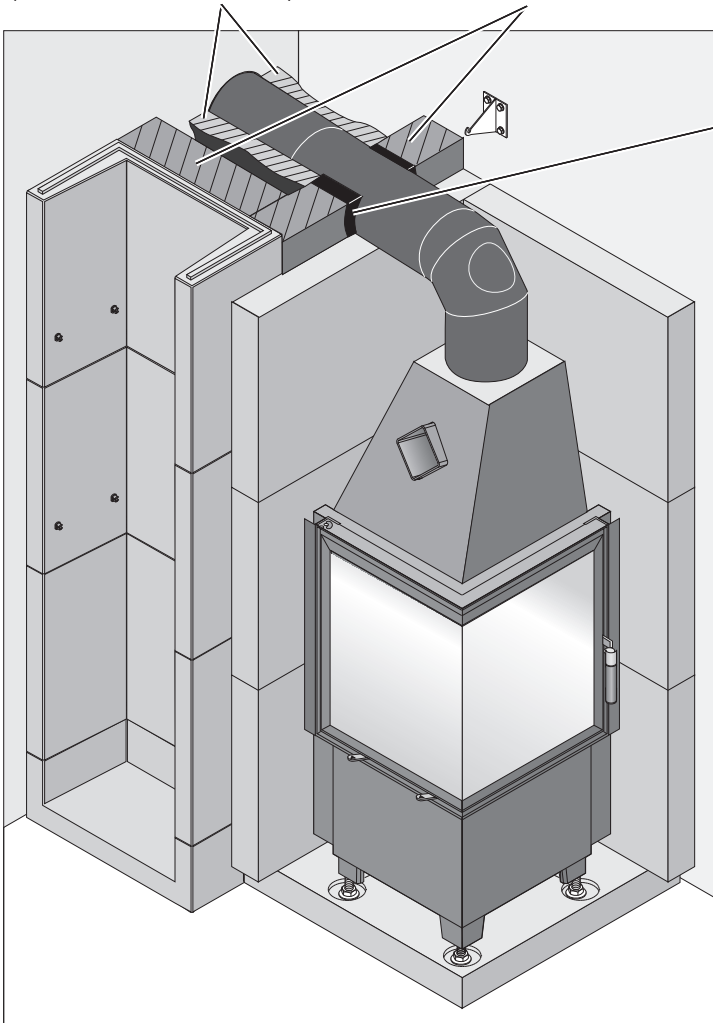
Easy 500 mit Regal EASY REG (optional) Montageanleitung

Ist kein Schornstein hinter dem Regal vorhanden oder ist der Schornstein schmaler als das Regal, muss eine Hintermauerung von 10 cm starken Gasbetonsteinen (nicht im Lieferumfang enthalten) hinter den Isolierplatten und dem Regal eingebracht werden.

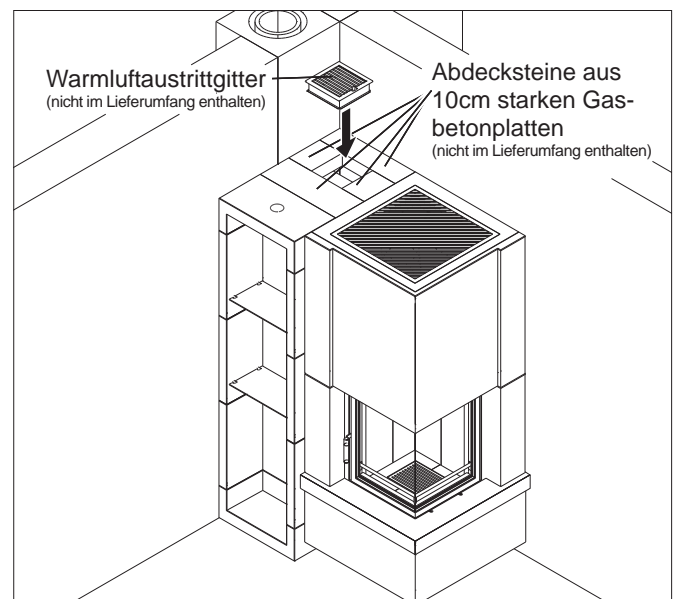
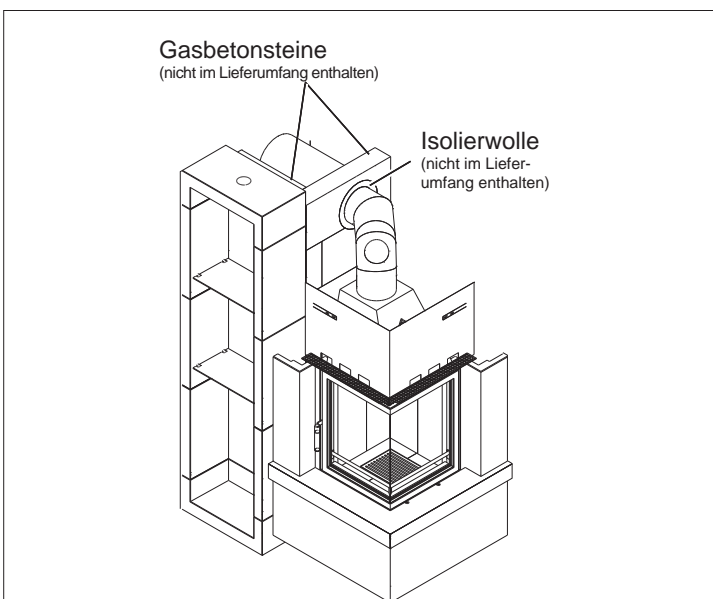
Das Rauchrohr ist im Bereich des Rauchrohrdurchtritts durch die Gasbetonsteine mit min. 3 cm starker Isolierwolle zu versehen.

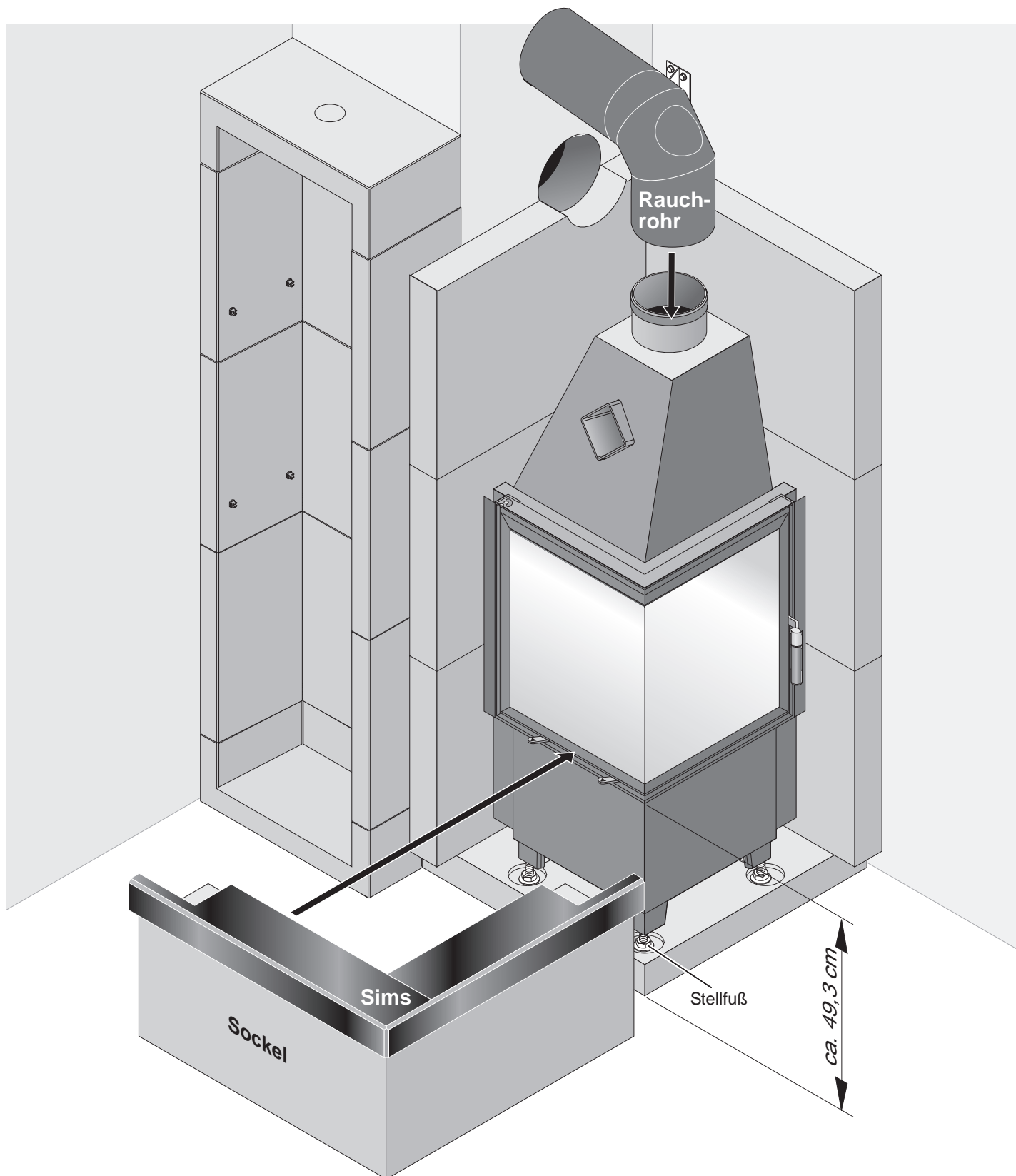
Das Rauchrohr mit Isolierwolle umwickeln
(5cm stark, nicht brennbar)

Regal und Isolierplatten sind mit 10cm
Gasbetonsteinen hintermauert



Der Rauchrohrdurchtritt im Bereich der Gasbetonsteine ist mit ca. 3 cm dicker Isolierwolle auszuführen.





Stellen Sie die Radiante auf. Bringen Sie die Radiante (durch verstellen der Stellfüße) auf eine Höhe von Oberkante Fertigfußboden bis Unterkante Blendrahmen von 49,3 cm .

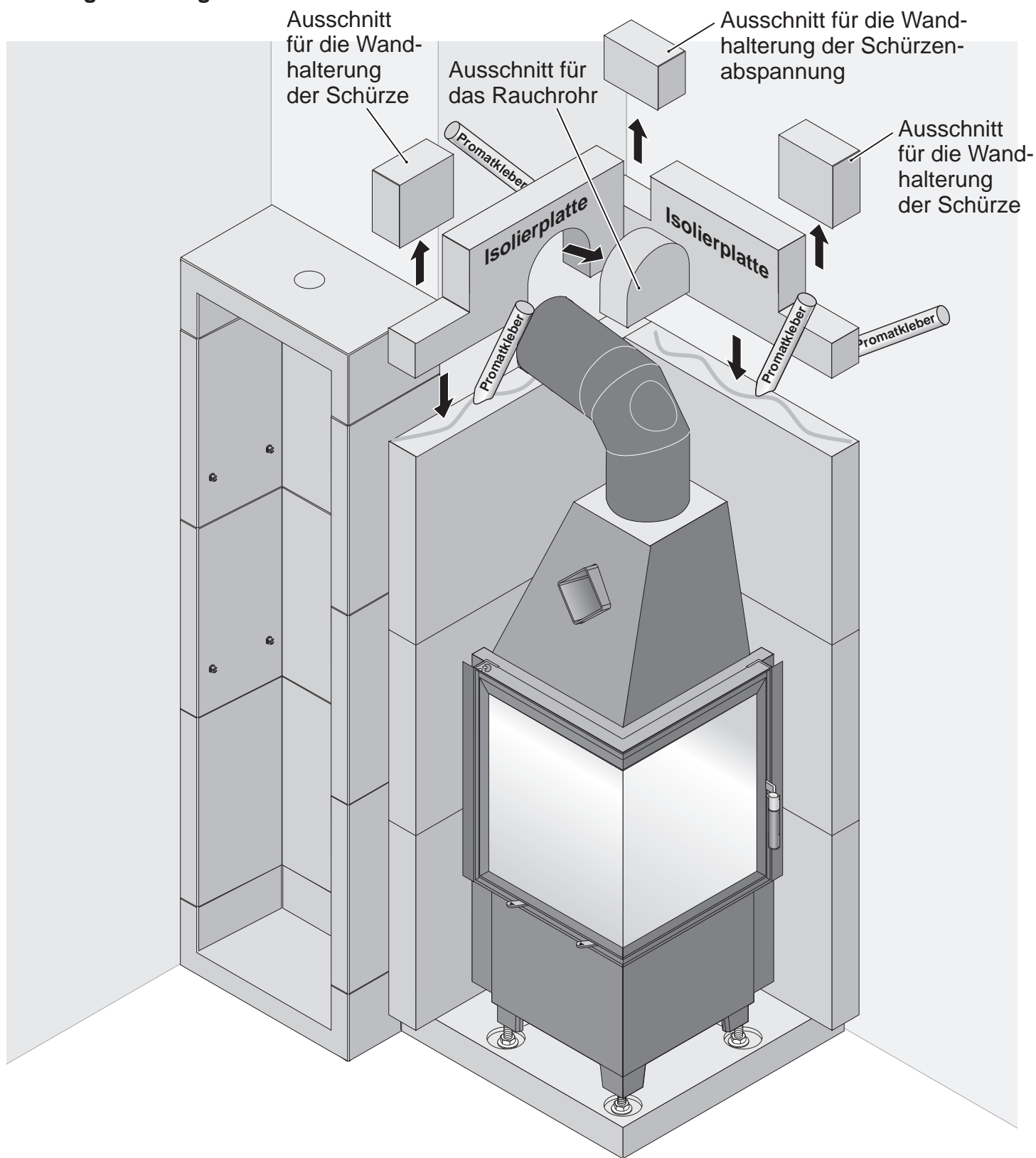
Kontrollieren Sie die Höheneinstellung indem Sie den Sockel mit aufgelegten Sims (ohne ihn zu verkleben) in die richtige Position schieben und mit einer Wasserwaage ausrichten.

Zwischen der Unterkante-Blendrahmen und dem Sims müssen ca. 3 mm Luft verbleiben.

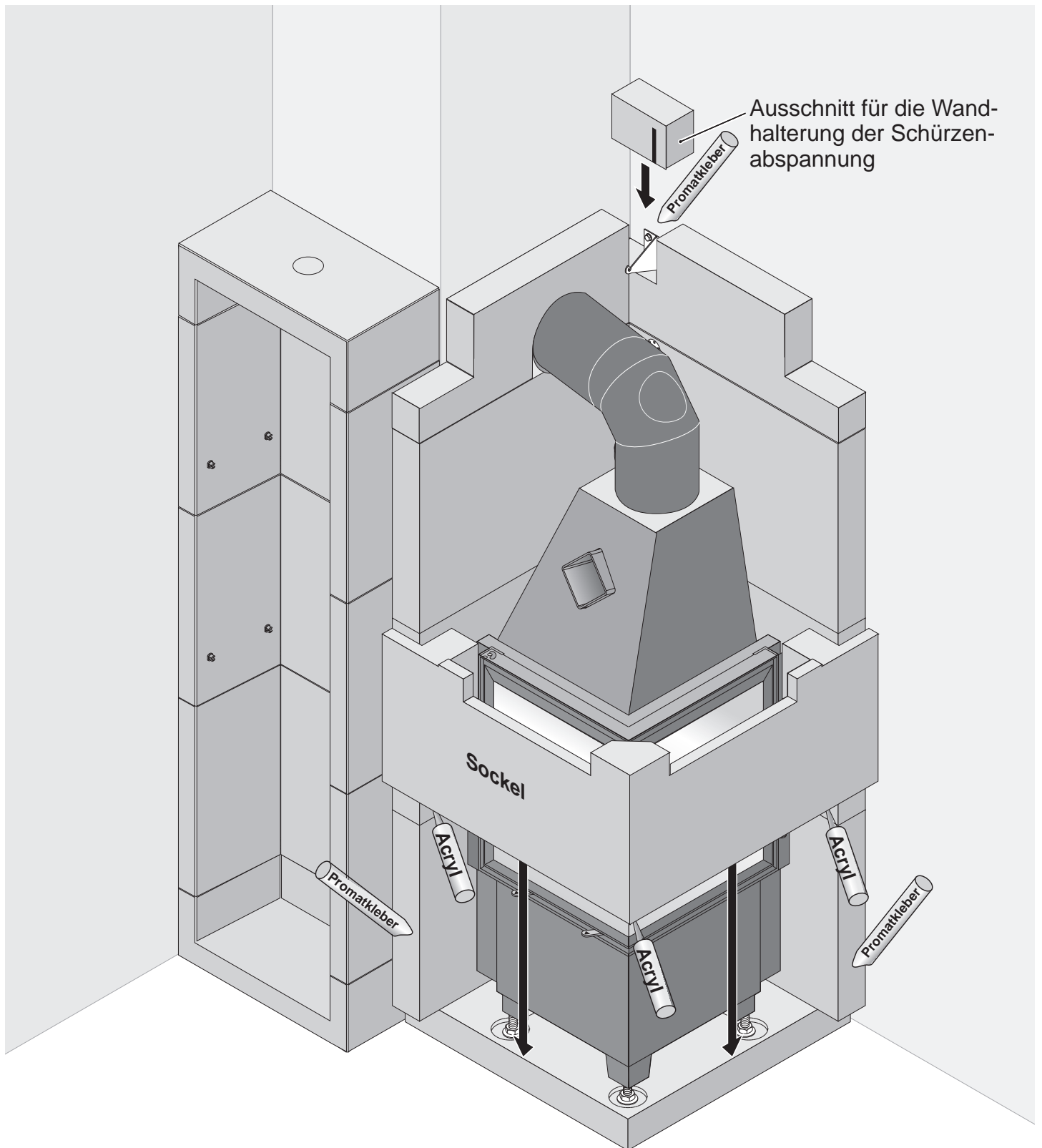
Entfernen Sie den Sockel mit aufgelegten Natursteinsims wieder.

Erstellen Sie den Rauchrohranschluss.

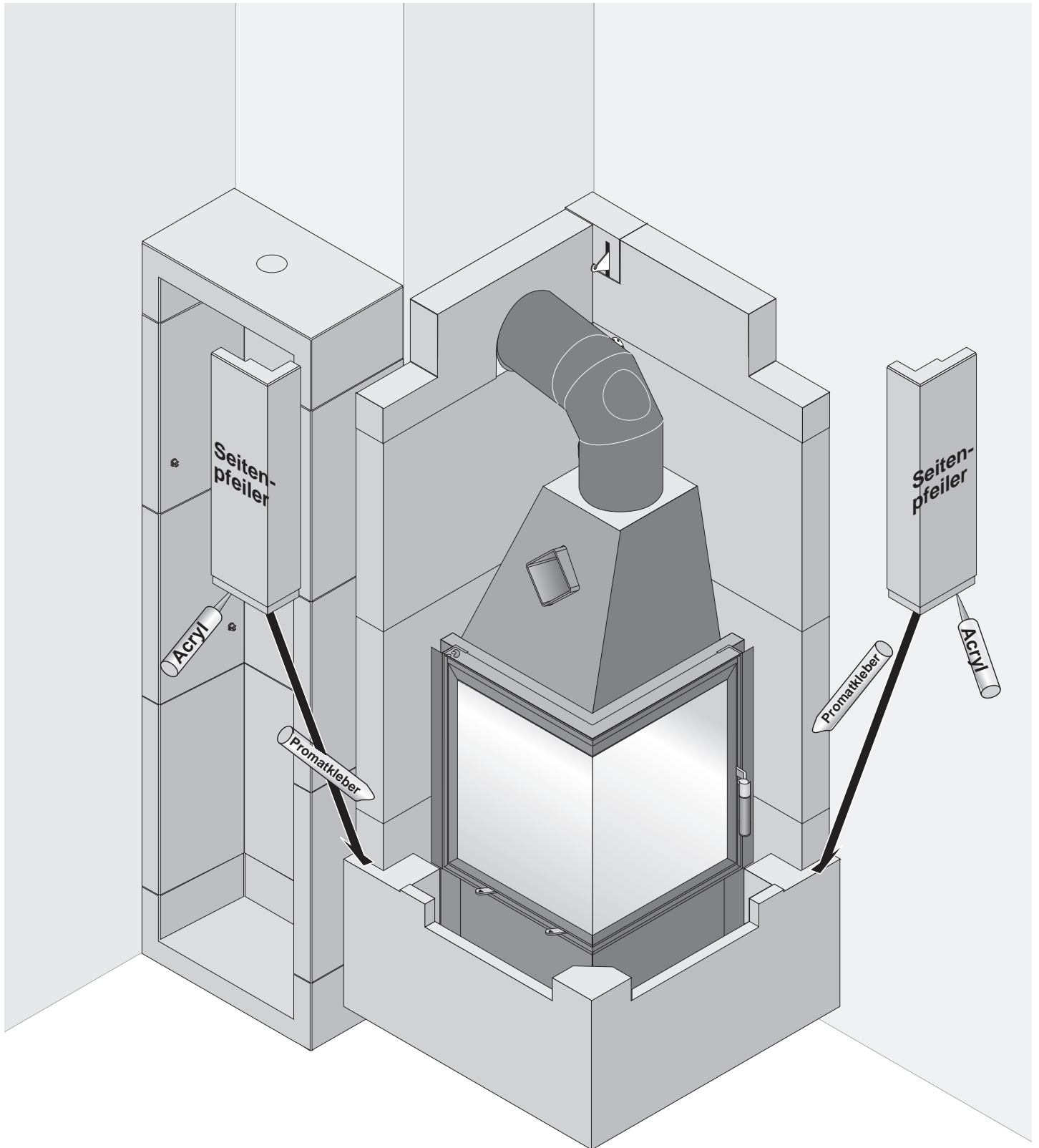
Easy 500 mit Regal EASY REG (optional) Montageanleitung



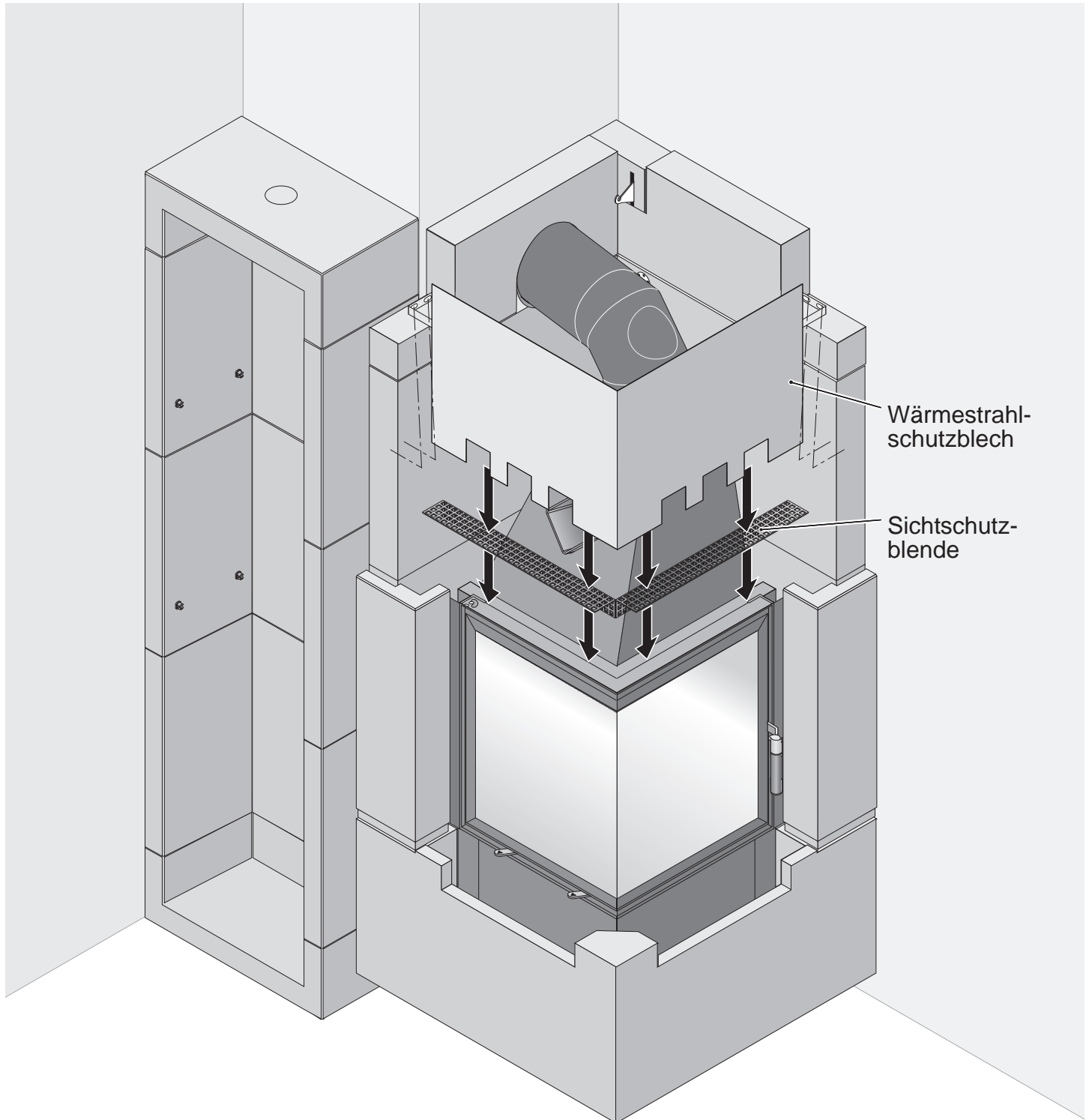
Versehen Sie die beiden Isolierplatten mit Ausschnitten, einmal für das Rauchrohr und für die Wandhalterungen der Schürzenabspannung sowie für die Wandhalterungen der Schürze. Verkleben Sie die Isolierplatten mit dem Promatkleber.



Kleben Sie den Sockel mit Acrylkleber auf die Bodenplatte und mit Promatkleber an die Stirnseiten der entsprechenden Isolierplatten.
Passen Sie den Ausschnitt für die Wandbefestigung der Schürzenabspannung an und kleben diese mit Promatkleber ein.

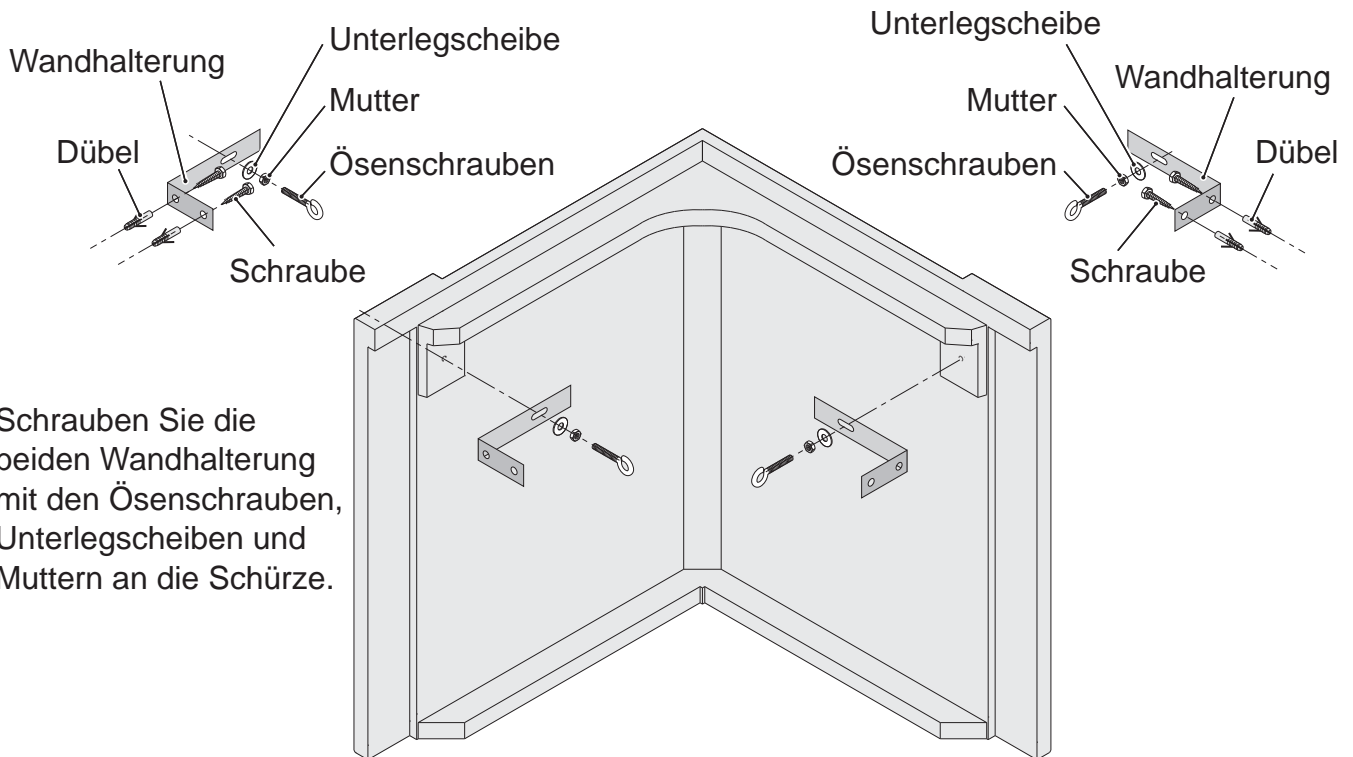


Kleben Sie die Seitenpfeiler mit Acrylkleber auf den Sockel und mit Promatkleber an die entsprechenden Stirnseiten der Isolierplatten. Die Wandanschlüsse (auch zum Regal) werden mit Acrylkleber verklebt.

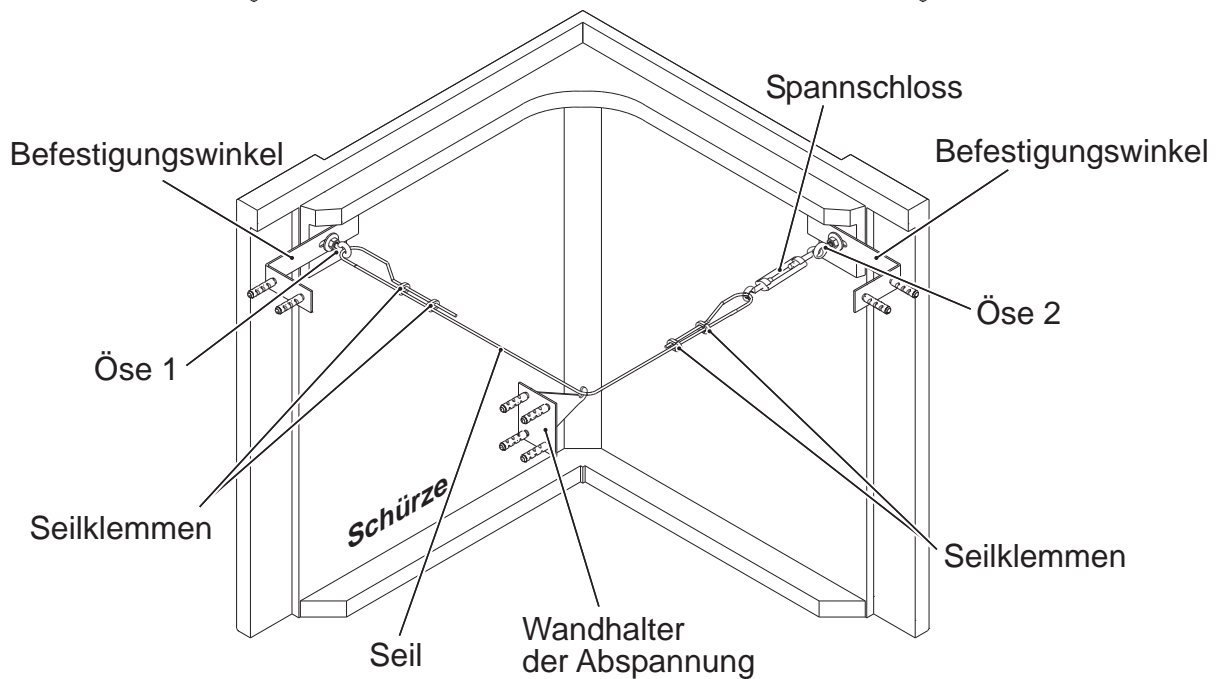


Legen Sie die Sichtschutzblende auf den Blendrahmen der Radiante.
Stellen Sie das Wärmestrahlschutzblech auf die Sichtschutzblende.

Vorbereiten der Schürzenabspannung

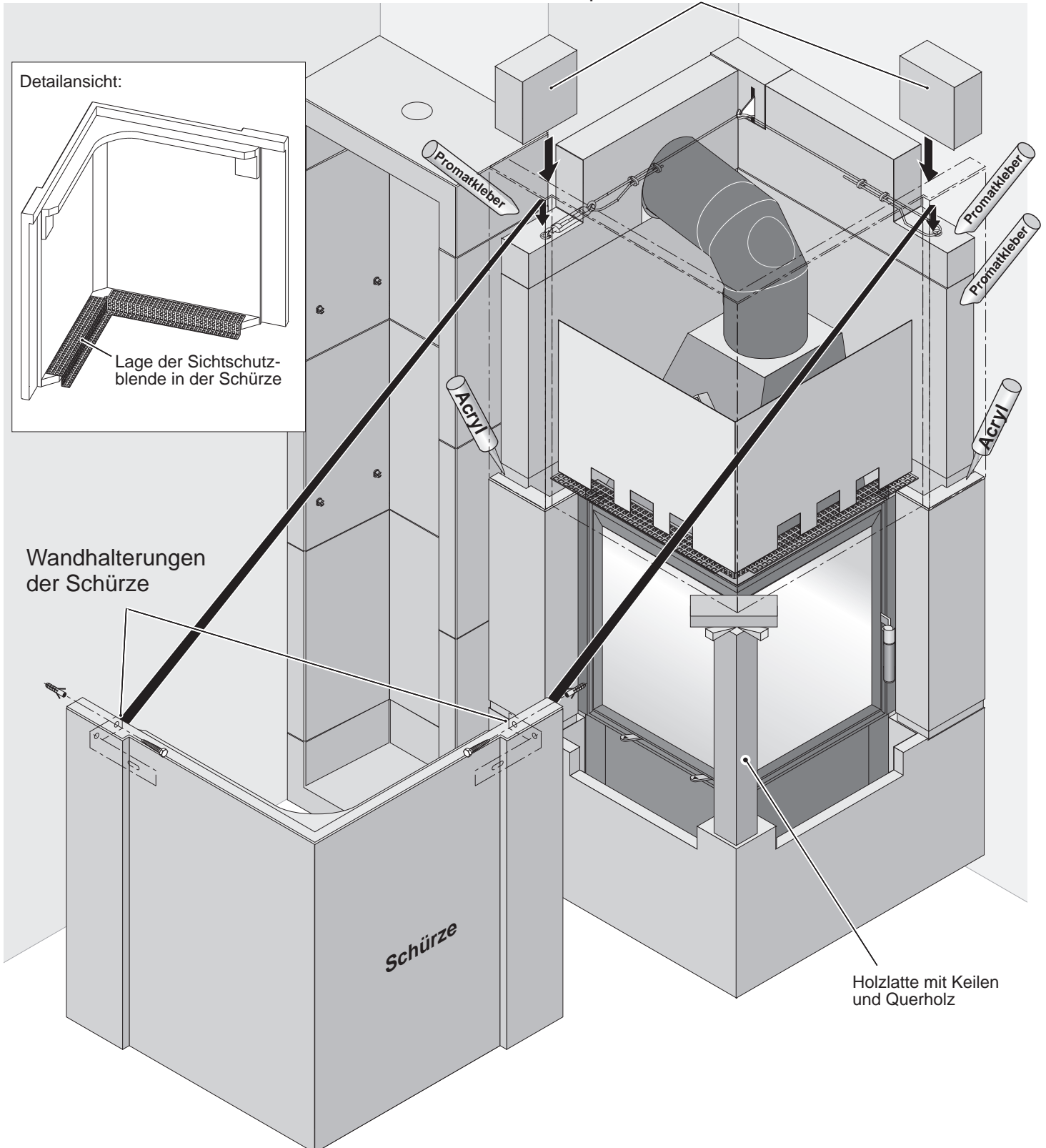


Schrauben Sie die beiden Wandhalterung mit den Ösenschrauben, Unterlegscheiben und Muttern an die Schürze.

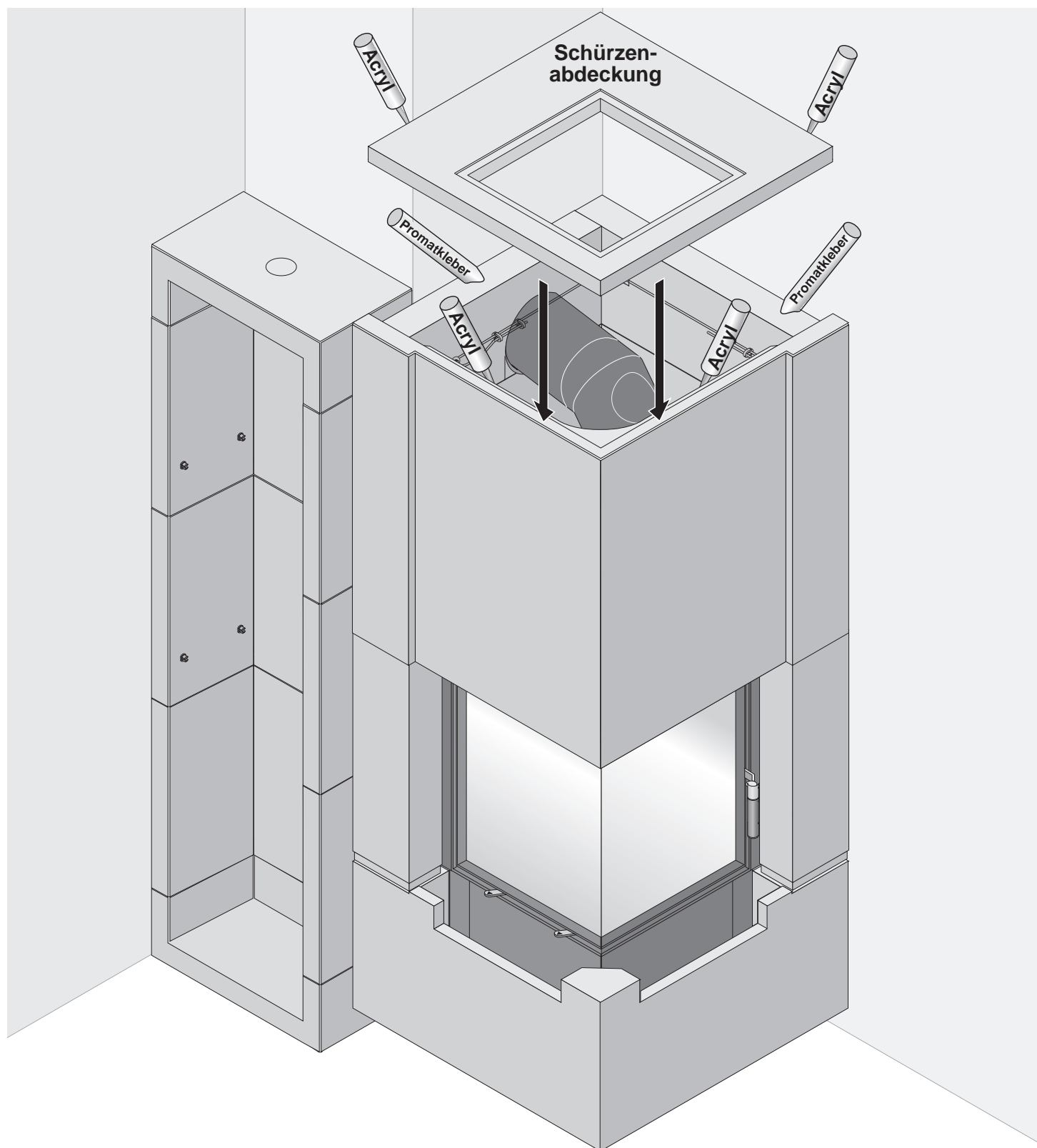


Führen Sie das eine Ende des Seils durch die Öse 1 und bilden mit den Seilklemmen eine Schlaufe. Das andere Seilende führen Sie durch die Öse des Spannschlusses und bilden nochmals mit zwei Seilklemmen eine Schlaufe. Das Spannschloss hängen Sie in die Öse 2 ein und lassen das Seil noch ungespannt locker hängen.

Ausschnitte für die Wandhalterung
der Schürze anpassen und einkleben



Setzen Sie die Schürze auf und zeichnen die Bohrungen für die Wandhalterung an. Nehmen Sie die Schürze ab und bohren Sie die Löcher für die Wandhalterung. Kleben Sie die Schürze mit Acrylkleber auf die Seitenpfeiler und mit Promatkleber an die entsprechenden Stirnseiten der Isolierplatten. Verkleben Sie die Schürze wandseitig sowie regalseitig mit Acrylkleber. Schrauben Sie die Schürze (an den Wandhalterungen) an die Wände. Hängen Sie das Seil in die Wandhalterung ein und spannen es handfest mit dem Spannschloss. Richten Sie die Schürze und die Sichtschutzblende mit dem daraufstehenden Strahlungsschutzblech aus. Stützen Sie die Schürze bis zum Aushärten des Acrylklebers mit einer Holzlatte ab. Passen Sie die Ausschnitte der Wandbefestigungen der Schürze an und kleben diese mit Promatkleber ein.



Verkleben Sie die Schürzenabdeckung mit Acrylkleber mit der oberen Schürzenabkantung und der Wand. Verkleben Sie die Schürzenabdeckung mit Promatkleber mit den Isolierplatten.

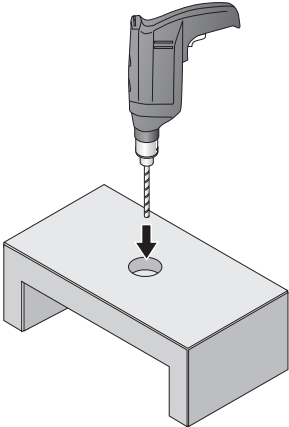
Easy 500 mit Regal EASY REG (optional) Montageanleitung

Montage der optionalen Beleuchtung

1.

Die Öffnung für das Einsetzen der Lampe ist bereits im oberen Regalteil vorgegossen. Mit einem Steinbohrer $\varnothing 6$ mm ist diese rundherum vorsichtig aufzubohren.

Achtung: Nicht Schlagbohren! 

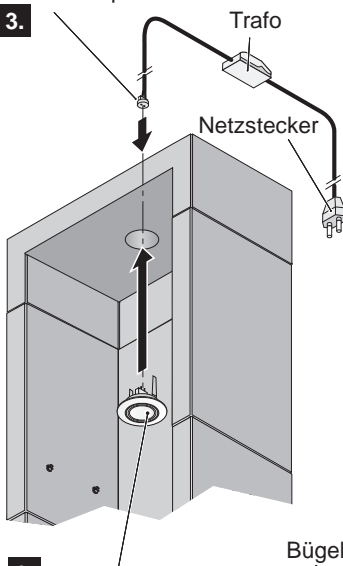


Nach dem Streichen des Regals die Lampe einsetzen.

 **Elektrik vom Fachmann installieren lassen!**

Den Stecker auf den Kontakt an der Lampe stecken.

3.

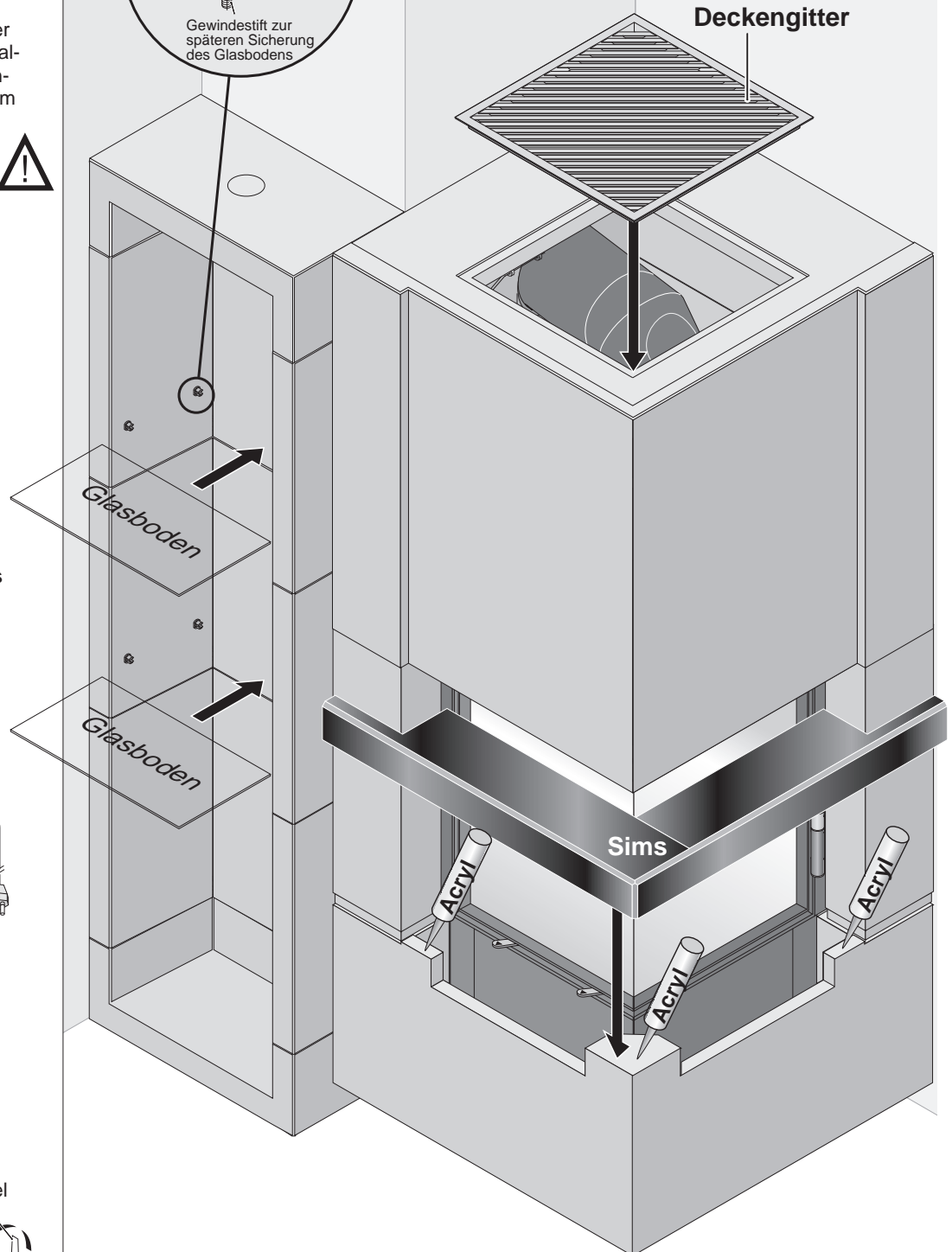
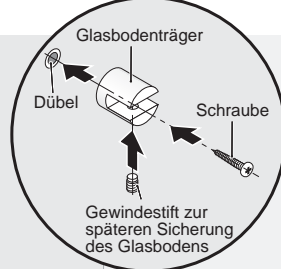


2.

Die Haltebügel der Lampe nach oben klappen, auf Spannung halten und die Lampe in die Öffnung des Regaloberteils setzen.



Montage des Scheibenhalters



Kleben Sie den Sims mit Acrylkleber auf den Sockel.

Legen Sie das Deckengitter auf die Schürzenabdeckung und setzen die Regalböden und den Halogenstrahler (optional) ein.

Das Gerät drei Tage trocknen lassen. Danach können die Flächen gestrichen oder verputzt werden.