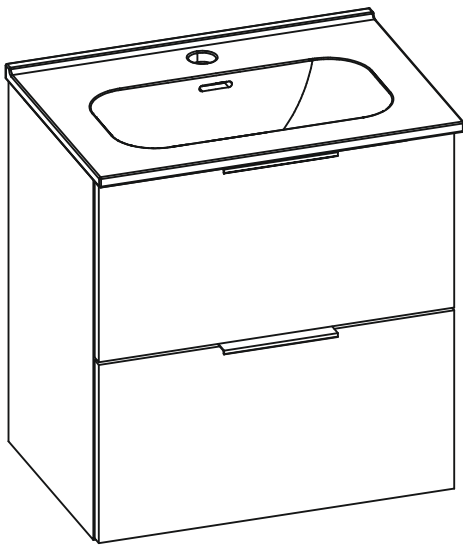
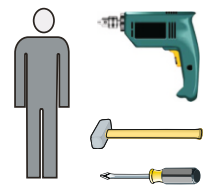


SET 50 2S

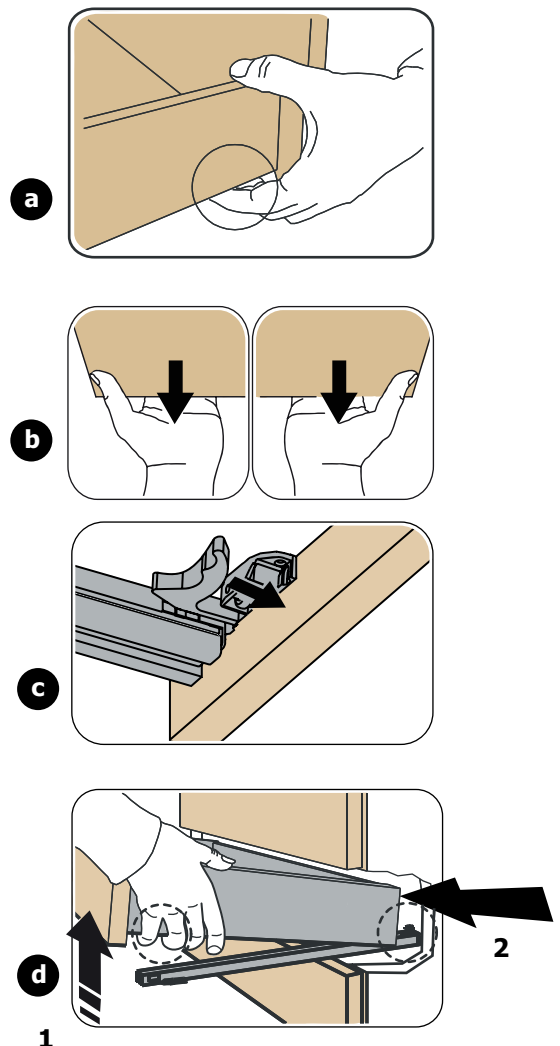
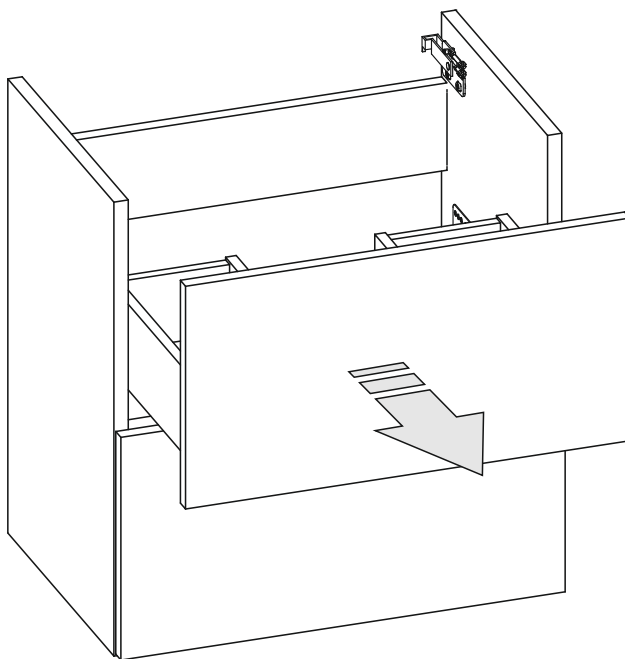
166283
166285
166472



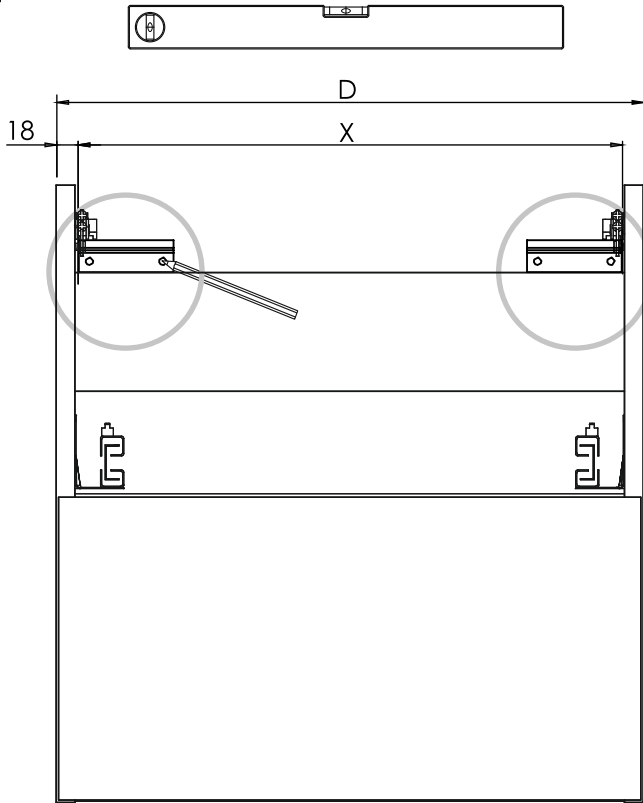
H	N5	P11
x 2	x 4	x 2



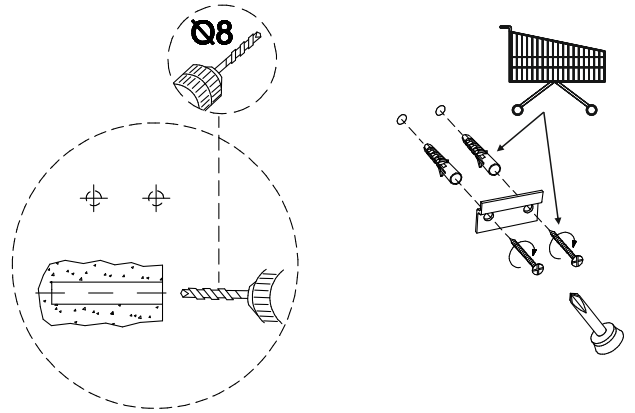
01.



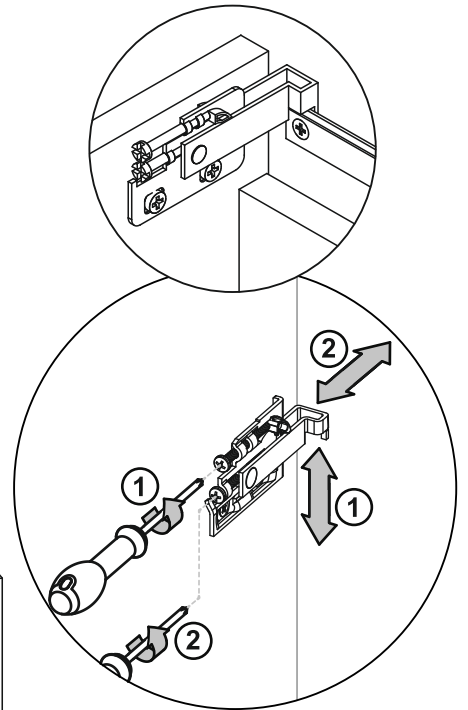
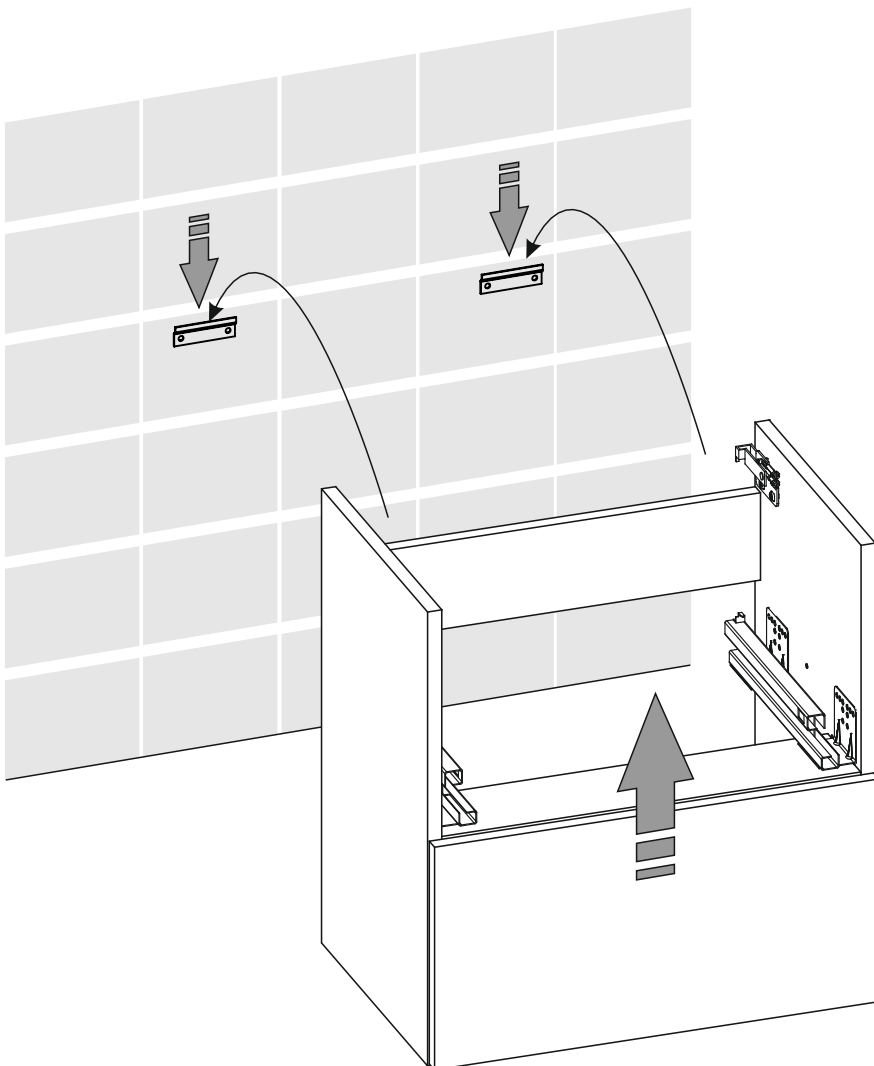
02.



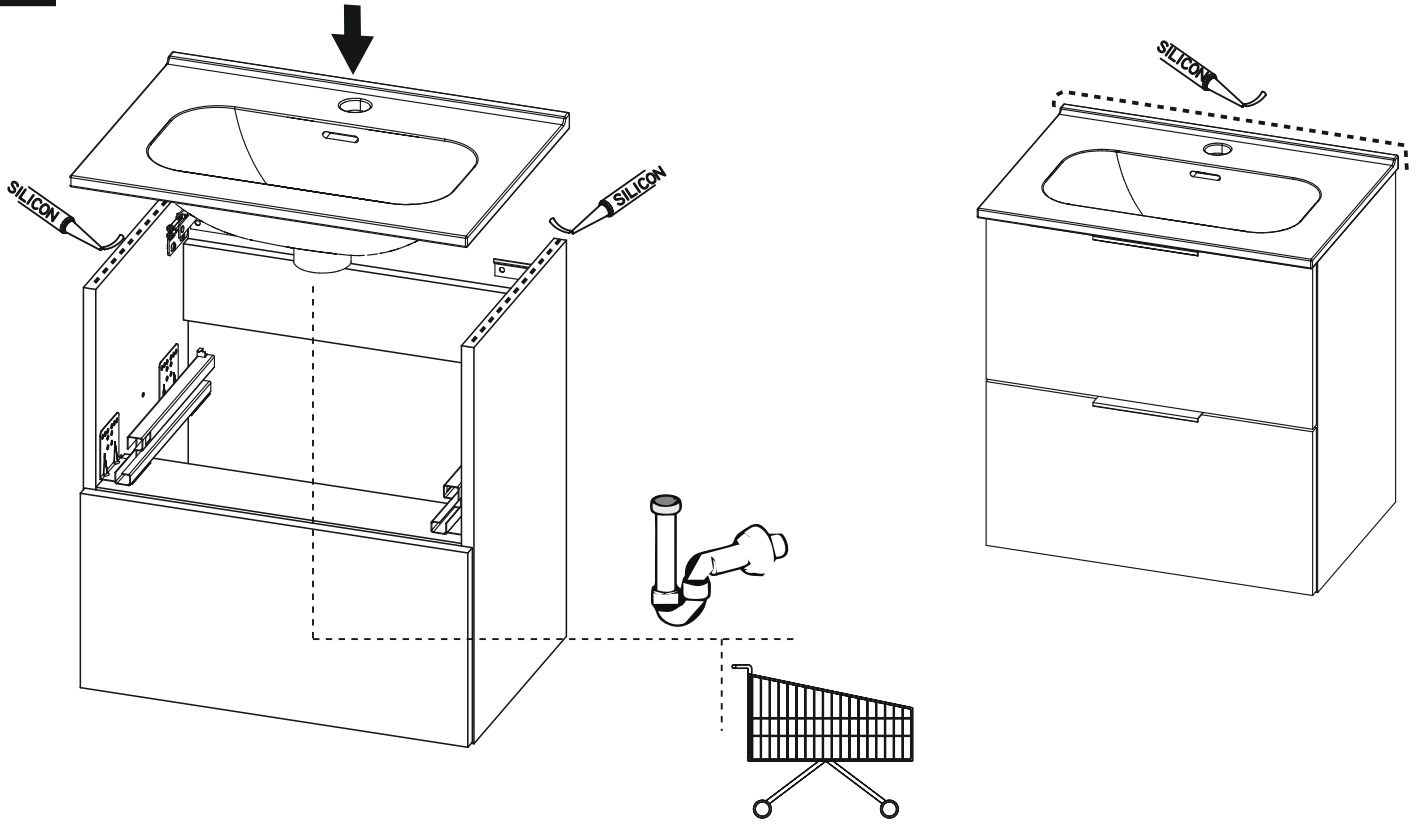
$$X = D - 36 \text{ mm}$$



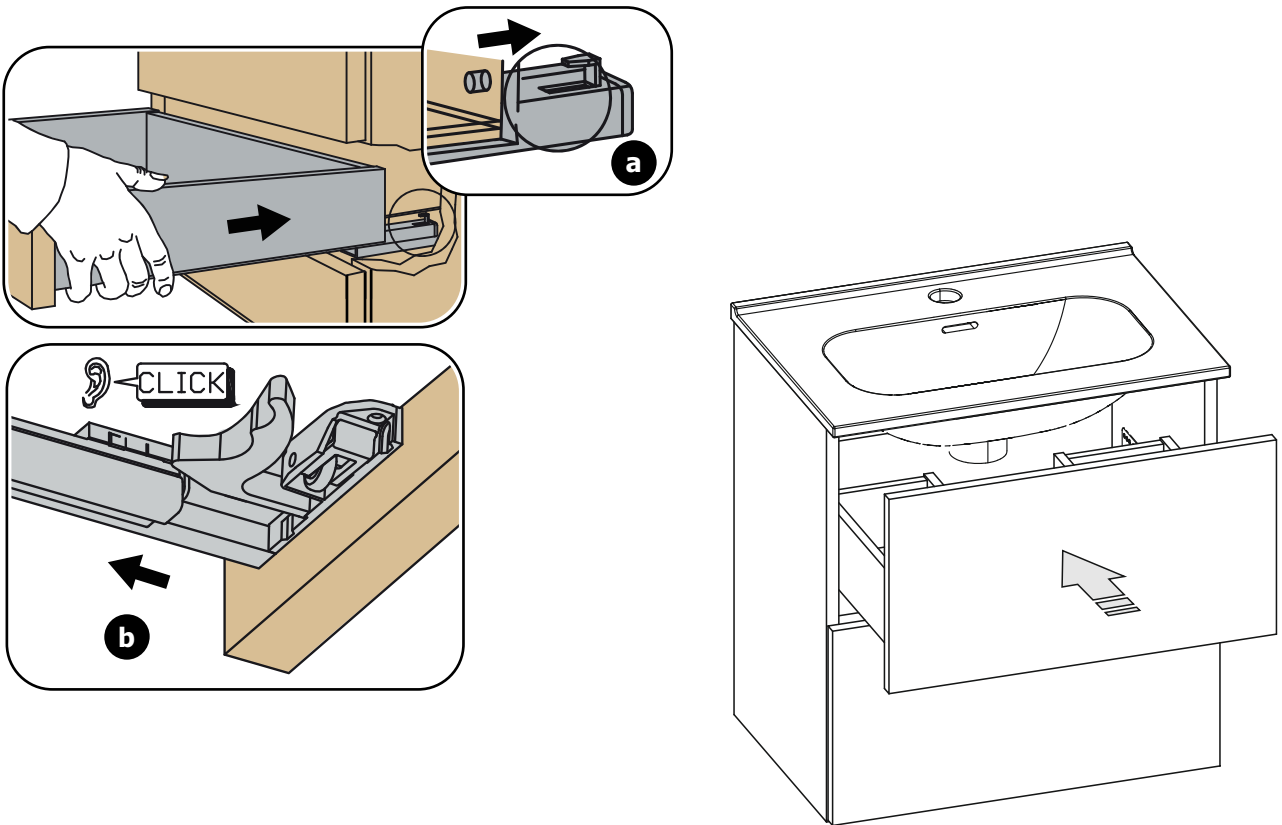
03.



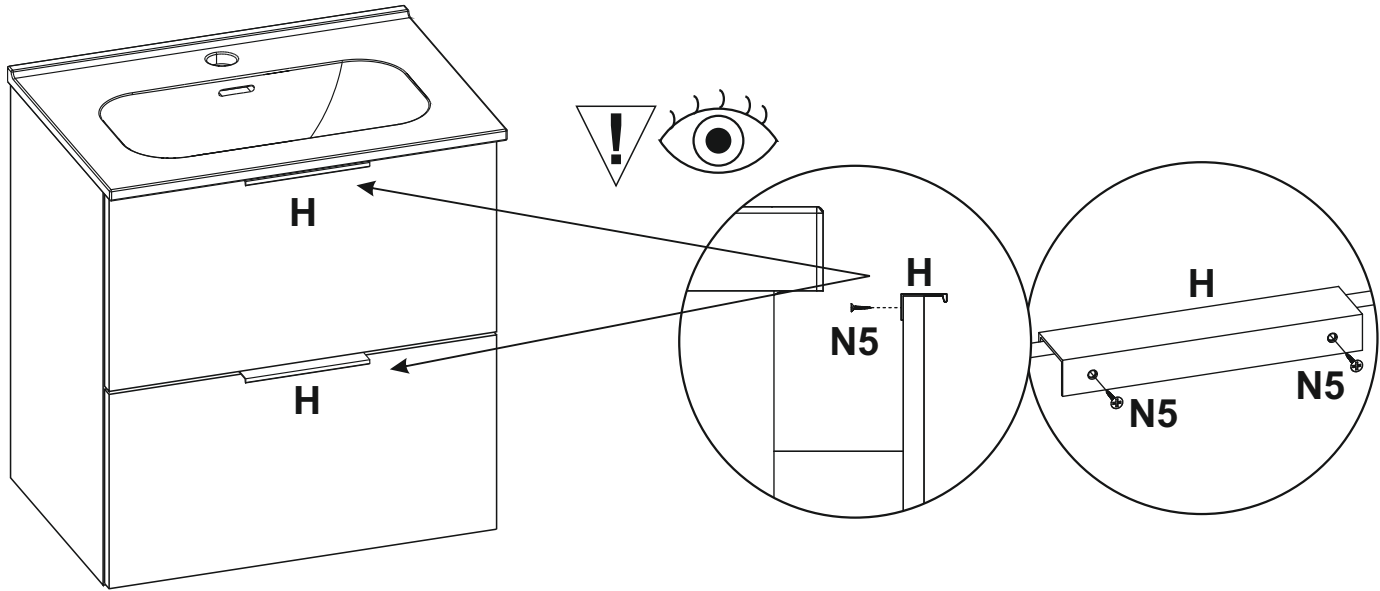
04.



05.



06.



07.

