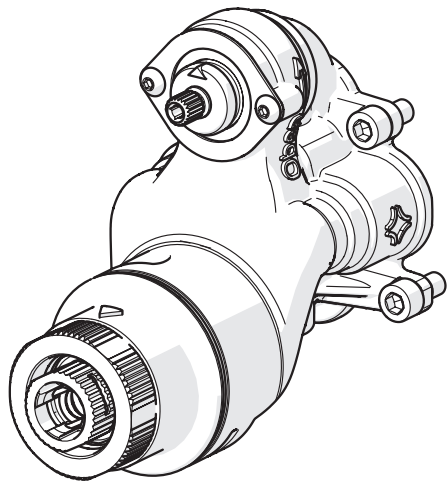


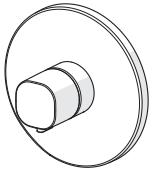
HANSABLUEBOX

INSTALLATION AND MAINTENANCE GUIDE

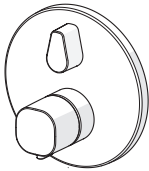


Contents

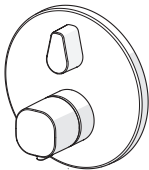
CZ Obsah	FI Sisällysluettelo	IT Indice	PT Conteúdo
DE Inhaltsübersicht	FR Sommaire	NL Inhoud	RU Содержание
DK Indholdsfortegnelse	GR Περιεχόμενα	NO Innhold	SE Innehållsförteckning
ES Contenidos	HU Tartalom	PL Spis treści	SK Obsah



Technical data.....	4
Installation	5-8, 10
Operation.....	11
Service.....	12-13



Technical data.....	4
Installation	5-9
Operation.....	11
Service.....	12-13



Technical data.....	4
Installation	5-9
Operation.....	11
Service.....	12-13

Spare parts.....	14
Extension set	14
Reverse adapter.....	14
Distance adapter	15
Bluetune kit.....	16



Technical data

CZ Technická data

DE Technische Daten

DK Tekniske data

ES Datos técnicos

FI Tekniset tiedot

FR Données techniques

GR Τεχνικά στοιχεία

HU Műszaki adatok

IT Dati tecnici

NL Technische gegevens

NO Teknisk informasjon

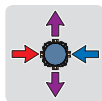
PL Dane techniczne

PT Dados técnicos

RU Технические данные

SE Teknisk information

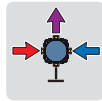
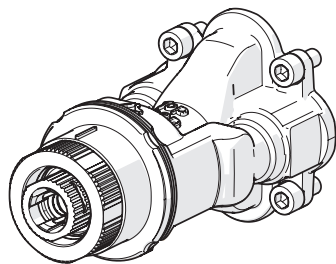
SK Technické údaje



EN 1111

100 - 1000 kPa

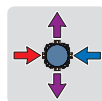
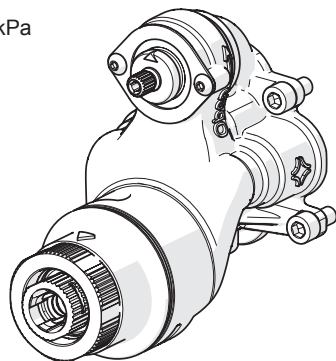
max. +90°C



EN 1111

100 - 1000 kPa

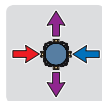
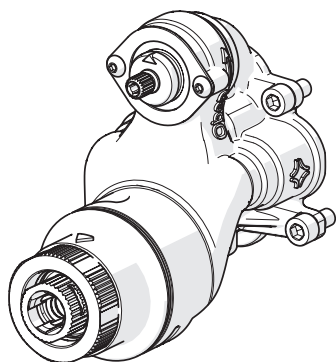
max. +90°C



EN 1111

100 - 1000 kPa

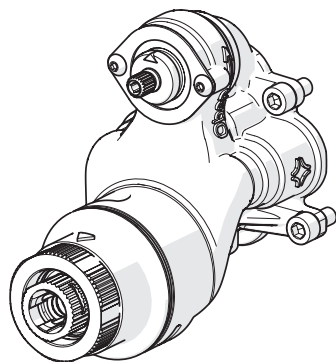
max. +90°C



EN 1111

100 - 1000 kPa

max. +90°C



Rinsing

CZ Vypláchnutí

DE Spülen

DK Gennemskyldning

ES Aclarar

GR Έκπλυση

HU Öblítés

FI Huuhtelu

FR Rinçage

IT Spurgo

NL Spoelen

NO Rengjøring

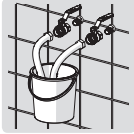
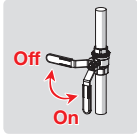
PL Płukania

PT Enxaguamento

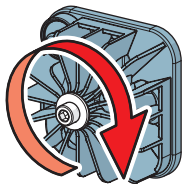
RU Промывка

SE Renspolning

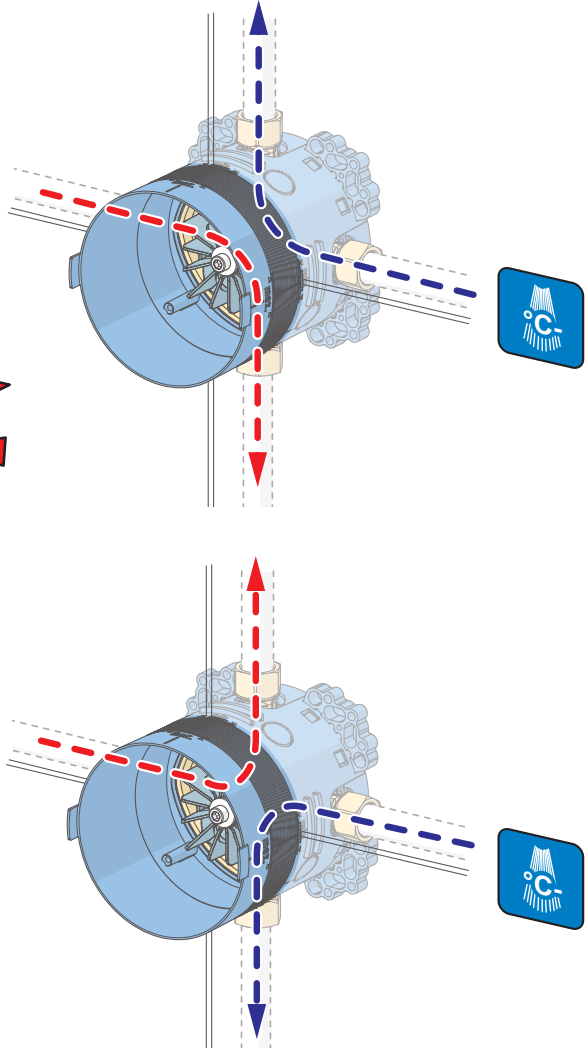
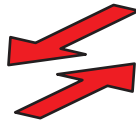
SK Vypláchnutie



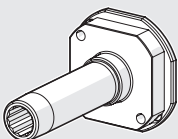
EN 1717
EN 806-5



90°



59 914 185



Rinsing tube

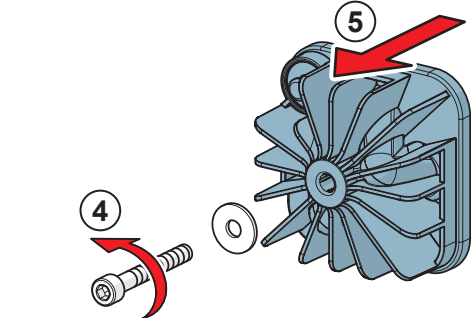
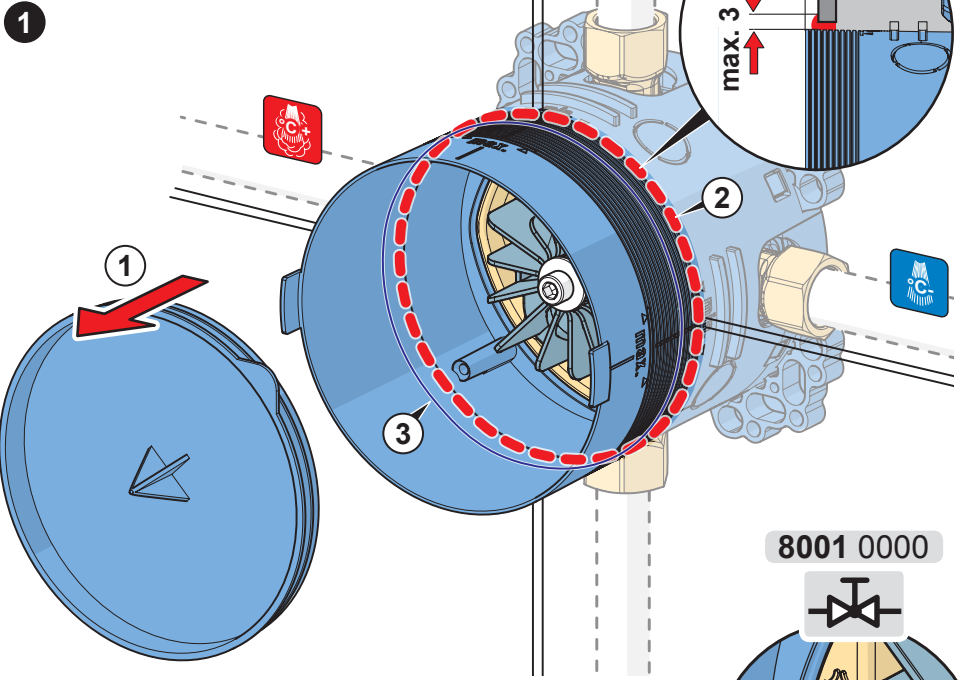
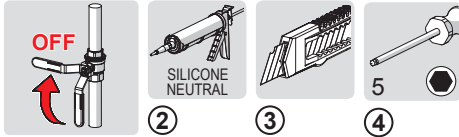
Installation

CZ Montáž
DE Montage
DK Installation
ES Montaje

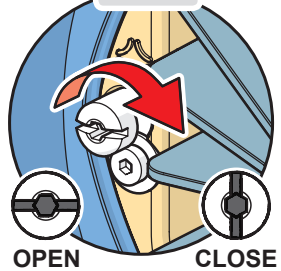
FI Asennus
FR Installation
GR Συναρμολόγηση
HU Szerelés

IT Montaggio
NL Installatie
NO Montering
PL Instalacja

PT Instruções
RU Установка
SE Installation
SK Inštalácia



8001 0000



http://movie.hansa.com/blbx_assembly

Installation

CZ Montáž

DE Montage

DK Installation

ES Montaje

FI Asennus

FR Installation

GR Συναρμολόγηση

HU Szerelés

IT Montaggio

NL Installatie

NO Monterings

PL Instalacja

PT Instruções

RU Установка

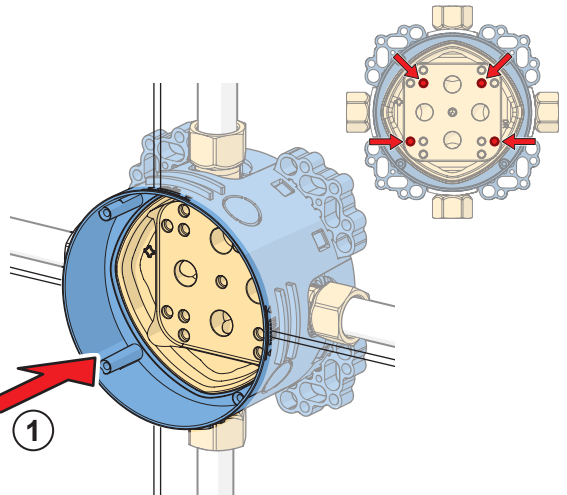
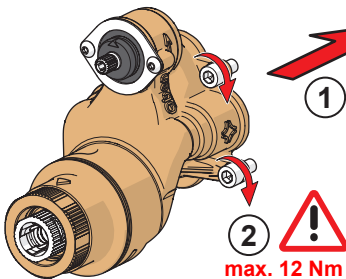
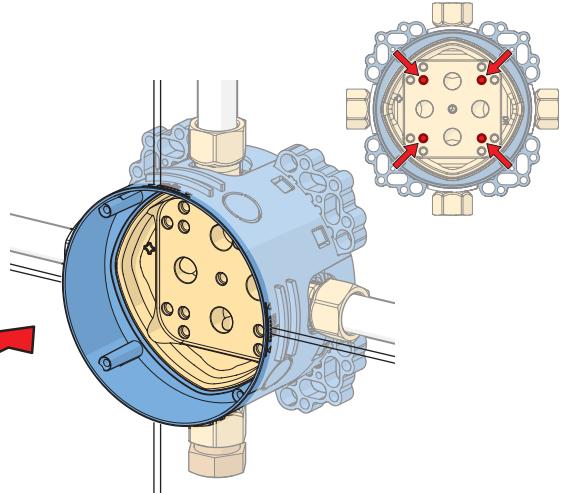
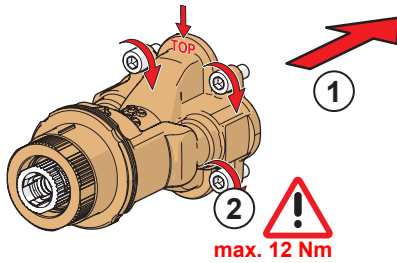
SE Installation

SK Inštalácia



5
②

②



http://movie.hansa.com/bilbx_assembly

Installation

CZ Montáž
DE Montage
DK Installation
ES Montaje

FI Asennus
FR Installation
GR Συναρμολόγηση
HU Szerelés

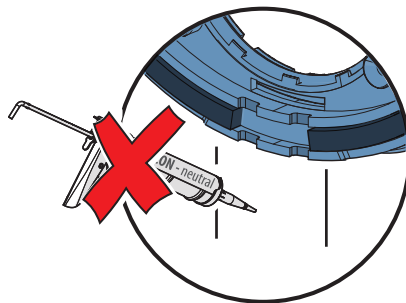
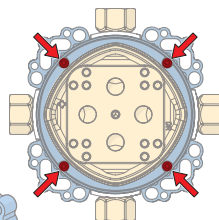
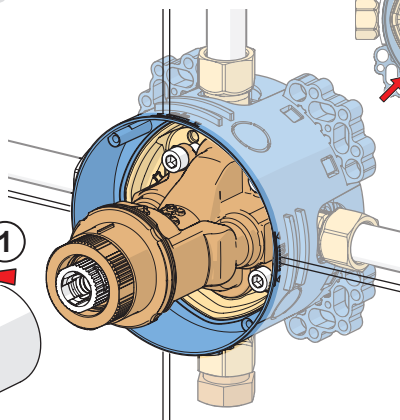
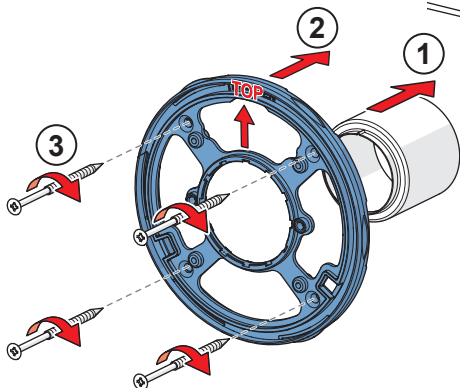
IT Montaggio
NL Installatie
NO Montering
PL Instalacja

PT Instruções
RU Установка
SE Installation
SK Inštalácia



③

3



Installation

CZ Montáž

DE Montage

DK Installation

ES Montaje

FI Asennus

FR Installation

GR Συναρμολόγηση

HU Szerelés

IT Montaggio

NL Installatie

NO Monterings

PL Instalacja

PT Instruções

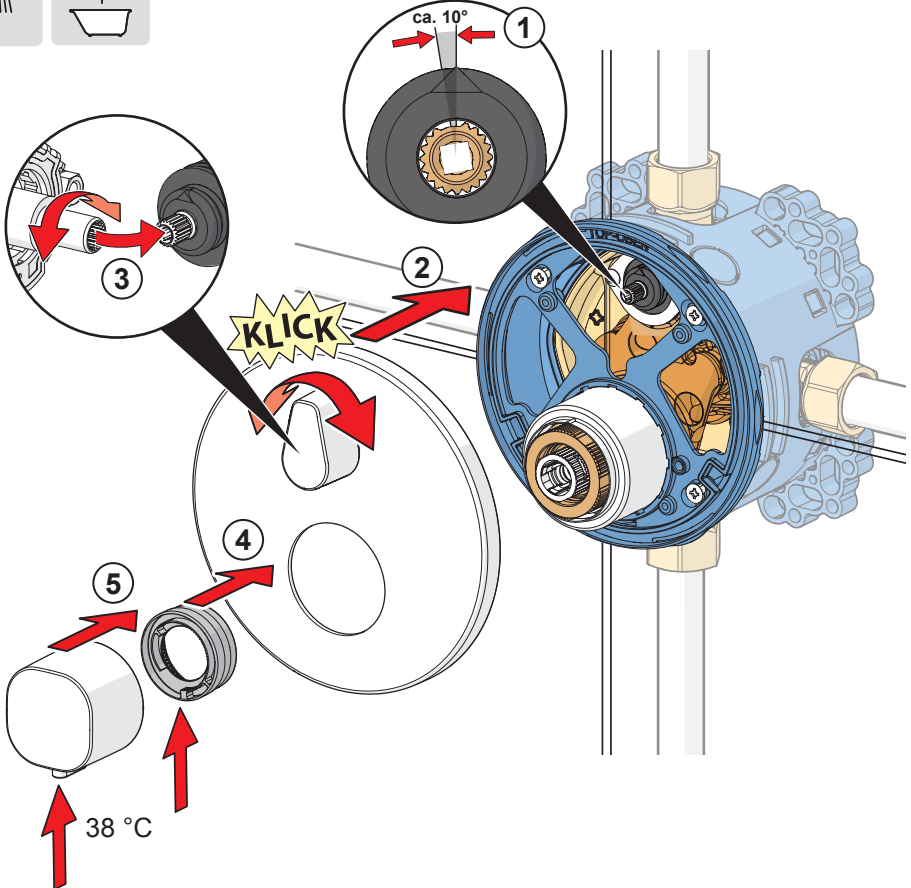
RU Установка

SE Installation

SK Inštalácia



4



Installation

CZ Montáž

DE Montage

DK Installation

ES Montaje

FI Asennus

FR Installation

GR Συναρμολόγηση

HU Szerelés

IT Montaggio

NL Installatie

NO Montering

PL Instalacja

PT Instruções

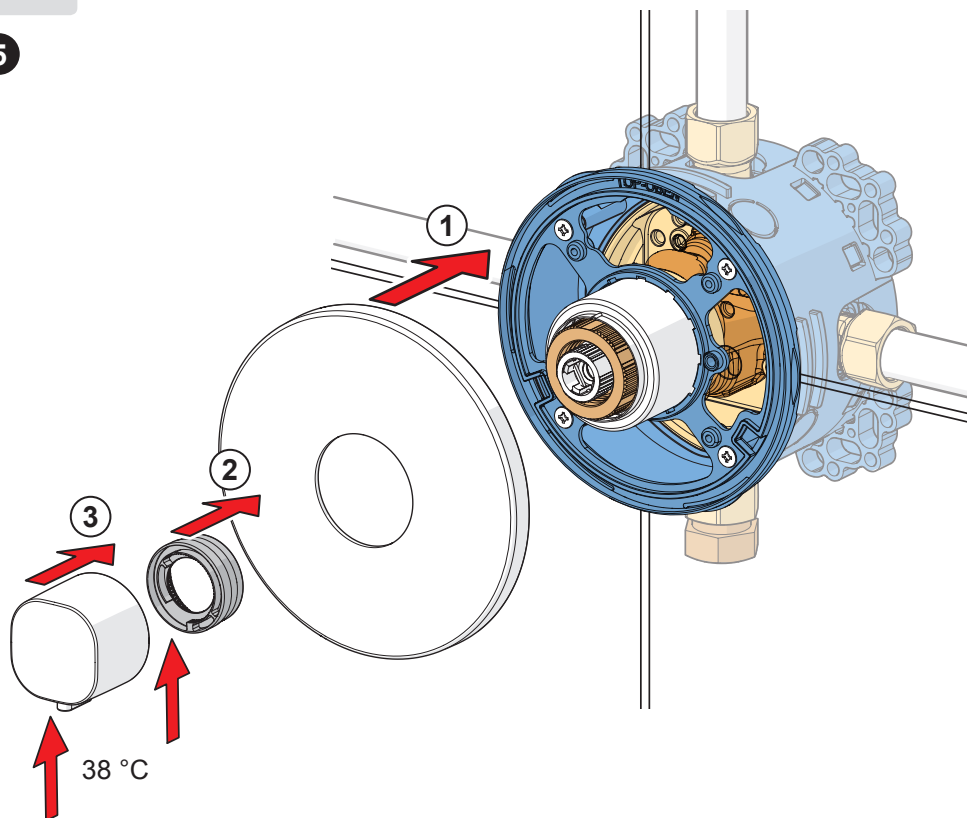
RU Установка

SE Installation

SK Inštalácia



5



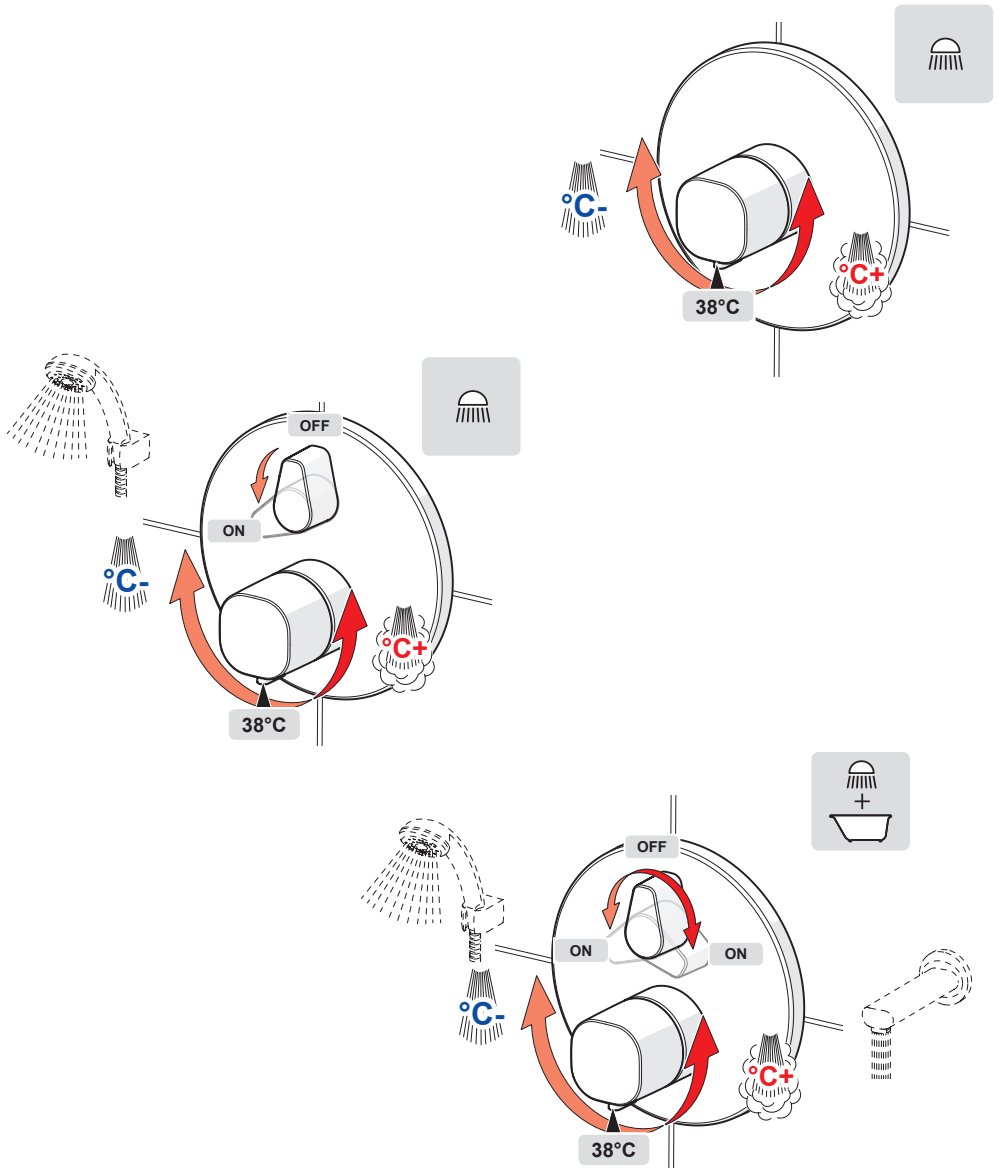
Operation

CZ Funkce
DE Funktion
DK Betjening
ES Servicio

FI Toiminta
FR Utilisation
GR Λειτουργία
HU Üzemeltetés

IT Funzionamento
NL Bediening
NO Funksjon
PL Działanie

PT Funcionamento
RU Принцип действия
SE Funktion
SK Prevádzka



To change the cartridge

CZ Výměna kartuše

DE Auswechseln der Patrone

DK Udskiftning af reguleringskassette (unit)

ES Montaje del cartucho

FI Säätöosan vaihto

FR Montage et démontage de la cartouche

GR Αντικατάσταση του στοιχείου

HU A patron cseréje

IT Montaggio della cartuccia

NL Vervangen van het keramische binnenwerk

NO Skifting av kassett

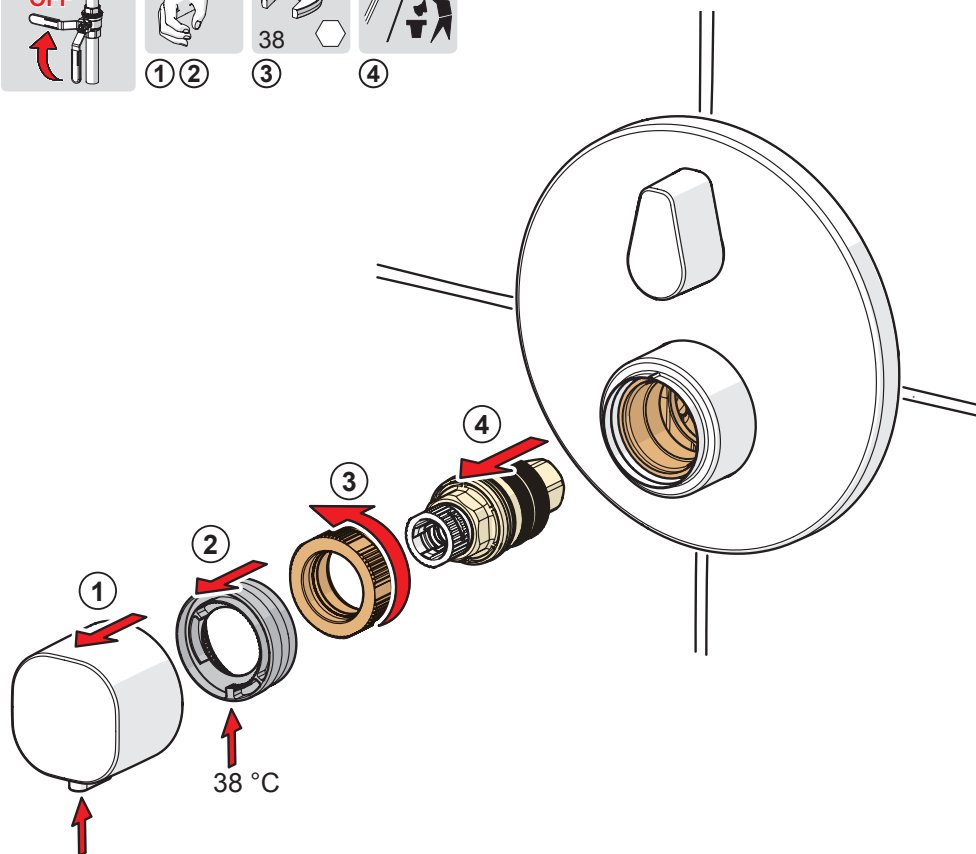
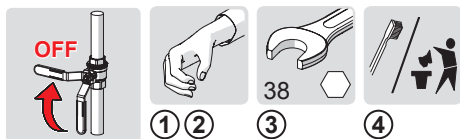
PL Wymiana modułu sterującego

PT Substituição do cartucho

RU Замена регулировочного блока

SE Byte av kassett

SK Výměna kartuše



Cleaning the faucet

CZ Čištění baterie

DE Reinigung der Armatur

DK Rengøring af armaturet

ES Limpieza de la grifería

FI Puhdistus

FR Nettoyage du robinet

GR Καθαρισμός του βρύση

HU Takarítás a csapot

IT Pulizia della rubinetteria

NL Reinigen van de kraan

NO Rengjøring av kranen

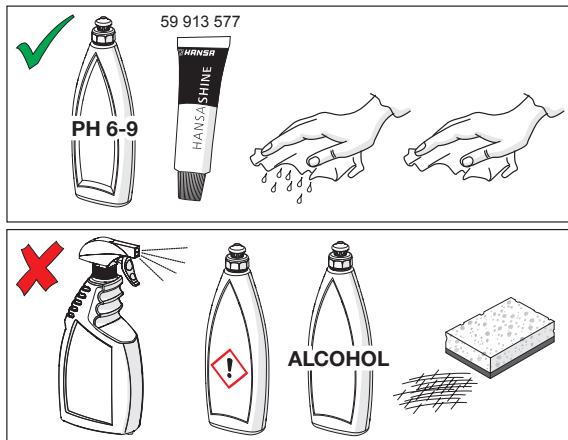
PL Czystczenie baterii

PT Limpeza da torneira

RU Чистка смесителя

SE Rengöring av blandarna

SK Čistenie vodovodnej batérie



Spare parts

CZ Náhradní díly

FI Varaosat

NL Reserveonderdelen

RU Запасные части

DE Ersatzteile

FR Pièces détachées

NO Reservedeler

SE Reservdelar

DK Reservedele

HU Alkatrészek

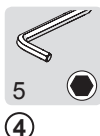
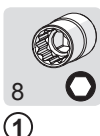
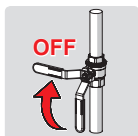
PL Części zamienne

SK Náhradné diely

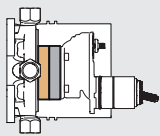
ES Piezas de recambio

IT Pezzi di ricambio

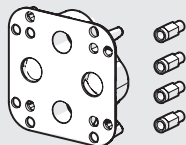
PT Peças de reposição



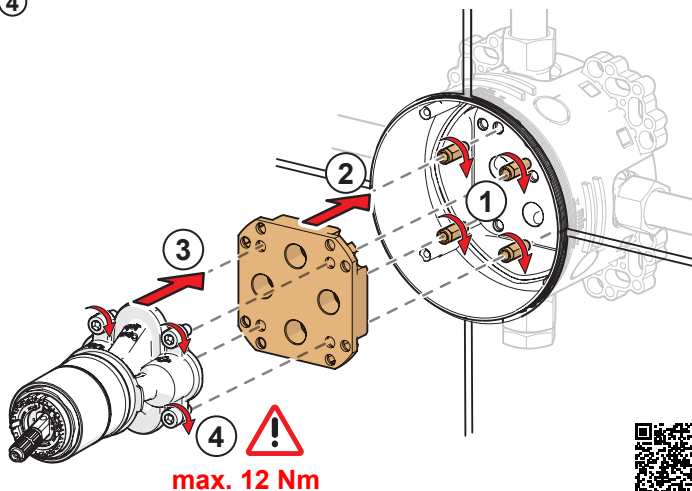
59 914 182



15 mm (max. 30 mm)

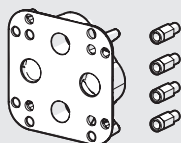


Extension set

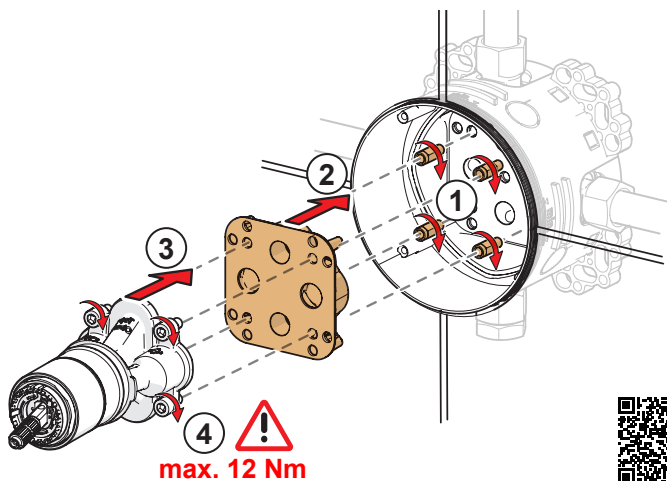


http://movie.hansa.com/blbx_trblshoot_extension

59 914 184



Reverse adapter



http://movie.hansa.com/blbx_trblshoot_warmcold

Spare parts

CZ Náhradní díly

DE Ersatzteile

DK Reservedele

ES Piezas de recambio

FI Varaosat

FR Pièces détachées

HU Alkatrészek

IT Pezzi di ricambio

NL Reserveonderdelen

NO Reservedeler

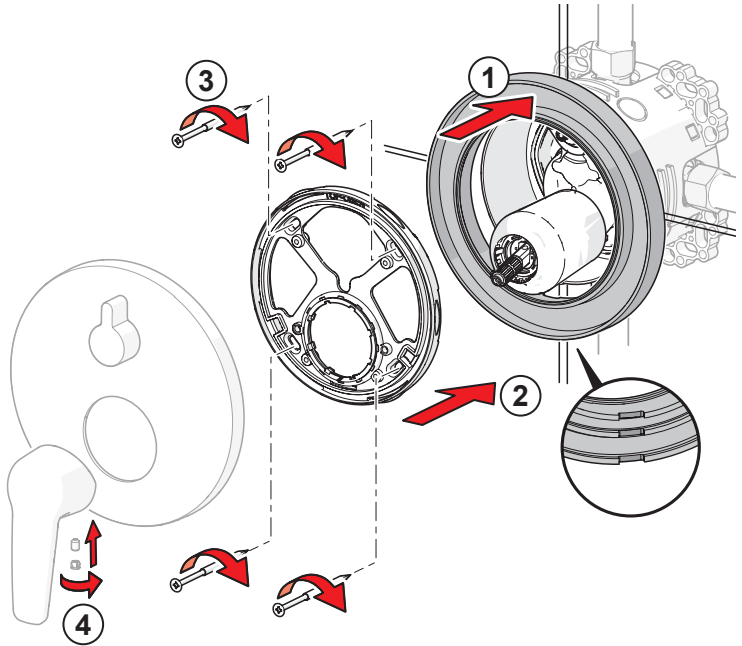
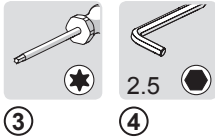
PL Części zamienne

PT Peças de reposição

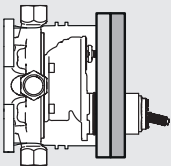
RU Запасные части

SE Reservdelar

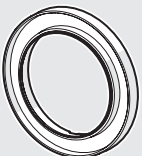
SK Náhradné diely



59 914 191

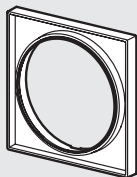


15 mm (max. 30 mm)



Distance adapter

59 914 192



http://movie.hansa.com/blbx_trblshoot_extension

Spare parts

CZ Náhradní díly

DE Ersatzteile

DK Reservedele

ES Piezas de recambio

FI Varaosat

FR Pièces détachées

HU Alkatrészek

IT Pezzi di ricambio

NL Reserveonderdelen

NO Reservedeler

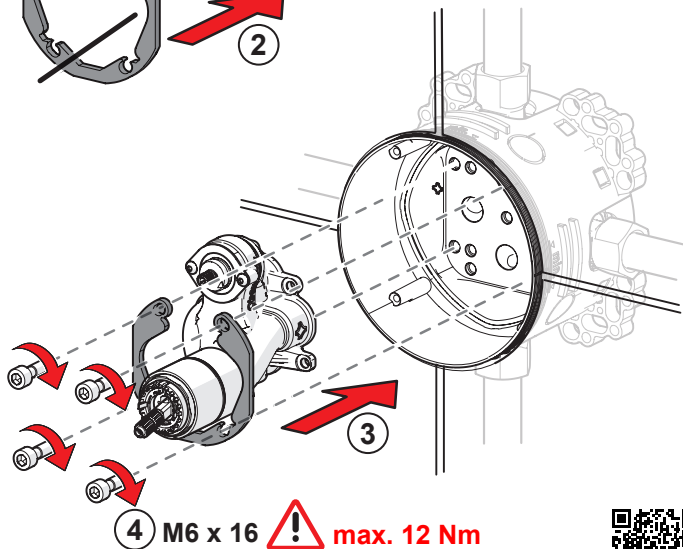
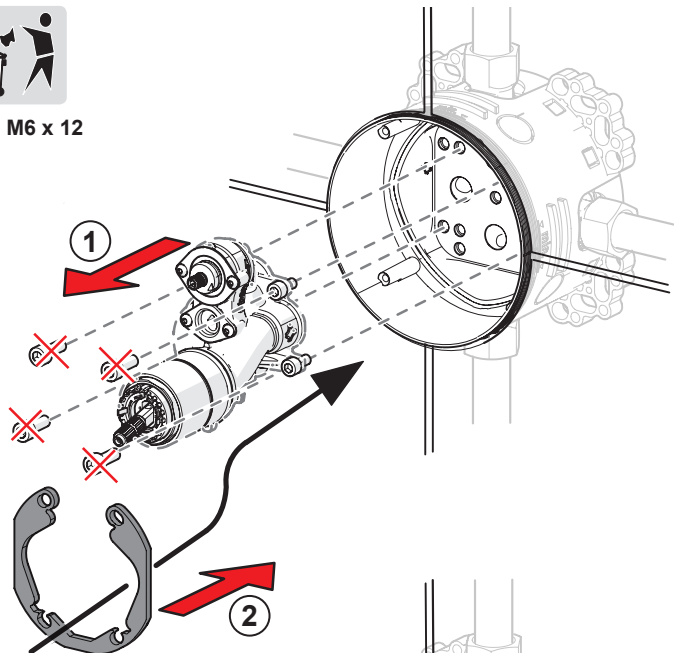
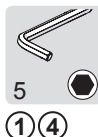
PL Części zamienne

PT Peças de reposição

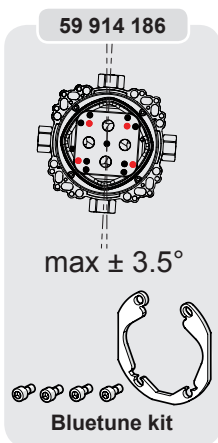
RU Запасные части

SE Reservdelar

SK Náhradné diely



④ M6 x 16 max. 12 Nm



Oras Group is a powerful European provider of sanitary fittings: the market leader in the Nordics and a leading company in Continental Europe. The company's mission is to make the use of water easy and sustainable and its vision is to become the European leader of advanced sanitary fittings. Oras Group has two strong brands, Oras and Hansa.

The head office of the Group is located in Rauma, Finland, and the Group has four manufacturing sites: Burglengenfeld (Germany), Kralovice (Czech Republic), Olesno (Poland) and Rauma (Finland). Oras Group employs approximately 1400 people in twenty countries. Oras Group is owned by Oras Invest, a family company and an industrial owner.

HANSA Armaturen GmbH
P. O. BOX 81 02 40
D-70519 Stuttgart

Sigmaringer Strasse 107
D-70567 Stuttgart
Tel.: +49 711 16 14 0
Fax: +49 711 16 14 368
info@hansa.de

www.hansa.com



a member of  orasgroup