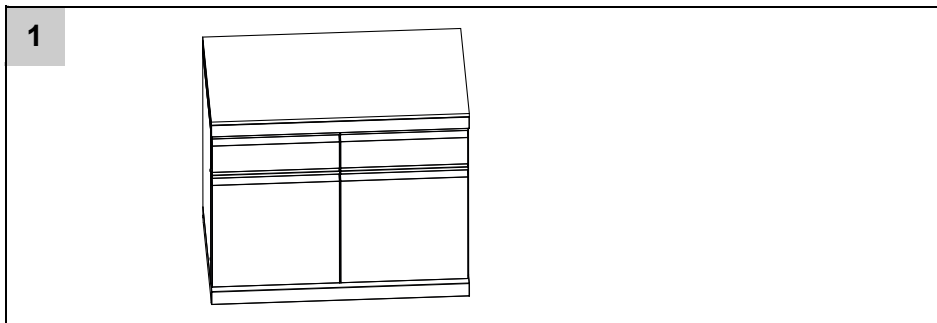
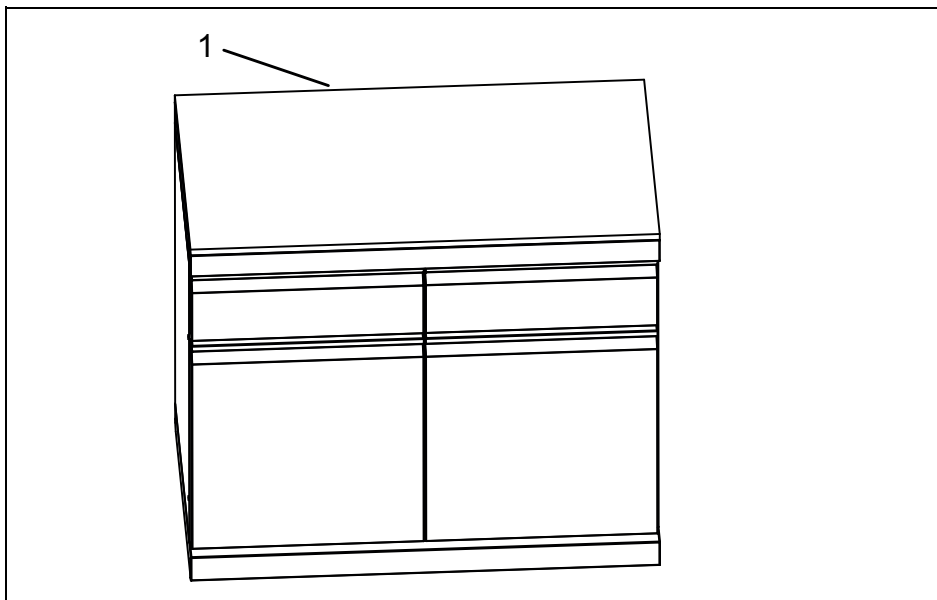


**DE** Cube Grillküche Double Modul  
**FR** Cuisine d'extérieur Cube Module  
d'armoire Double

**GB** Cube Outdoor kitchen Double  
Module



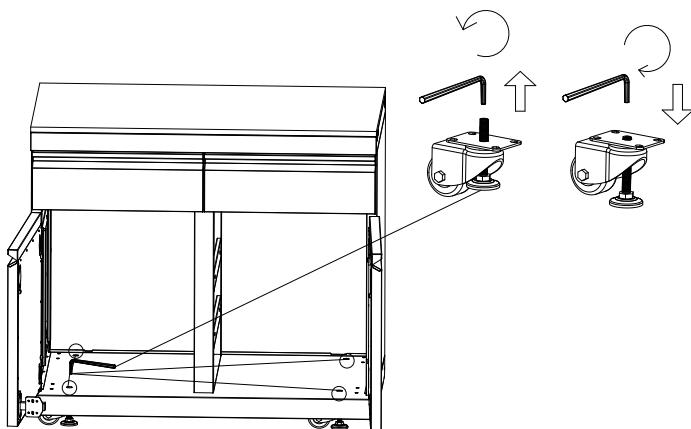
Lieferumfang    Contenu de la livraison    Scope of delivery



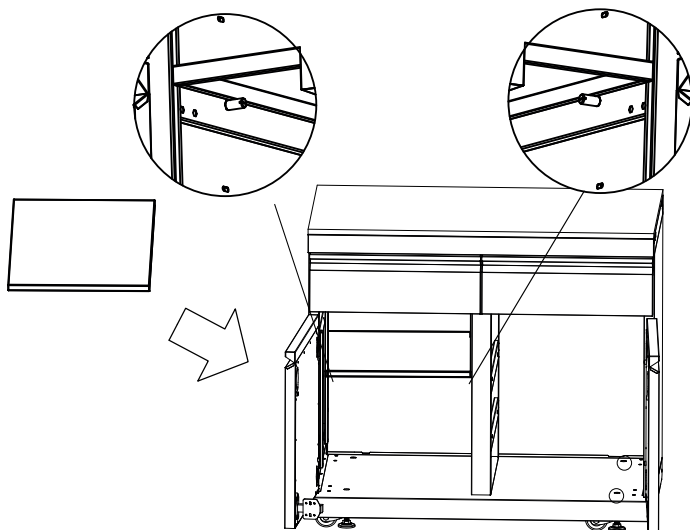
1x

# Montage Montage Assembly

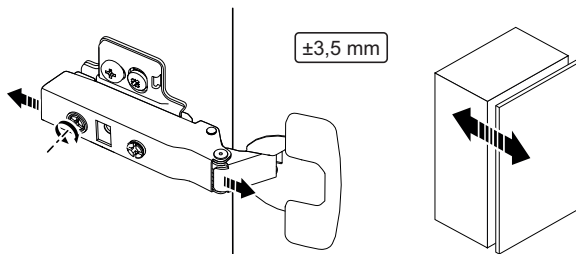
1

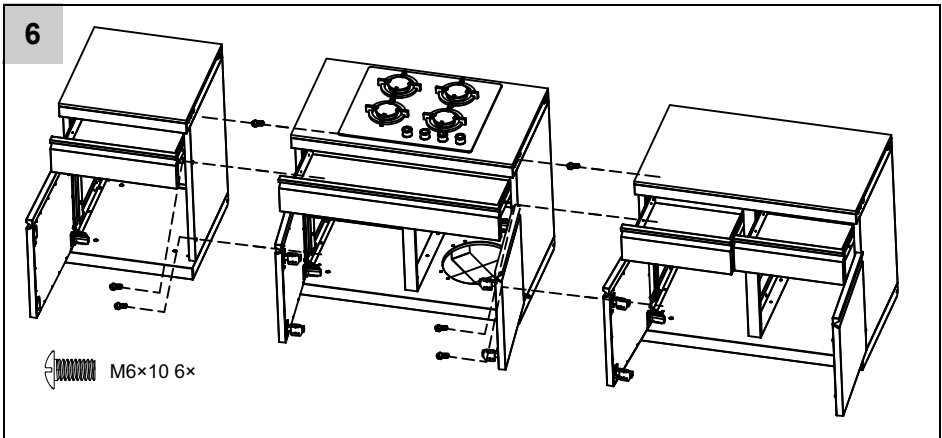
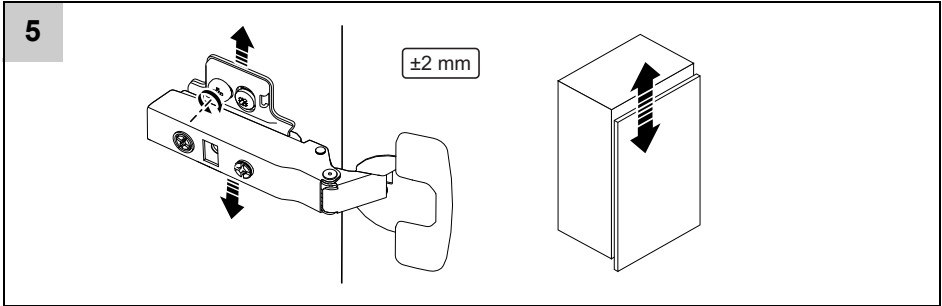
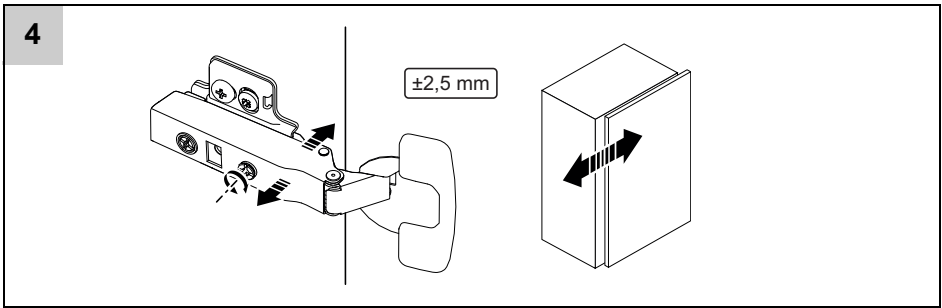


2



3





## Inhaltsverzeichnis

Bestimmungsgemäßer Gebrauch .....	5
Sicherheit .....	5
Lieferumfang .....	6
Montage .....	6
Gebrauch .....	7
Pflege und Wartung .....	7
Entsorgung .....	7

## Bestimmungsgemäßer Gebrauch

Das Gerät ist nicht für den gewerblichen Gebrauch konzipiert.

Jede andere Verwendung, die nicht in dieser Gebrauchsanweisung beschrieben ist, ist unerlaubter Fehlgebrauch. Der Hersteller haftet nicht für Schäden, die hieraus entstehen.



**GEFAHR! Unmittelbare Lebens- oder Verletzungsgefahr!** Nur im Freien verwenden.

Lesen Sie die Bedienungsanleitung vor Inbetriebnahme des Gerätes.

**ACHTUNG:** Zugängliche Teile können sehr heiß sein. Kinder fernhalten.

Das Gerät muss während des Betriebs von brennbaren Materialien ferngehalten werden.

Das Gerät während des Betriebs nicht bewegen.

Keine Veränderungen am Gerät vornehmen.



**GEFAHR! Unmittelbare Lebens- oder Verletzungsgefahr!** Unmittelbar gefährliche Situation, die Tod oder schwere Verletzungen zur Folge haben wird.



**WARNUNG! Wahrscheinliche Lebens- oder Verletzungsgefahr!** Allgemein gefährliche Situation, die Tod oder schwere Verletzungen zur Folge haben kann.



**VORSICHT! Eventuelle Verletzungsgefahr!** Gefährliche Situation, die Verletzungen zur Folge haben kann.



**ACHTUNG! Gefahr von Geräteschäden!** Situation, die Sachschaden zur Folge haben kann.



**Hinweis:** Informationen, die zum besseren Verständnis der Abläufe gegeben werden.

## Sicherheit

### Symbolerklärung

Sicherheitshinweise sind in der Gebrauchsanweisung deutlich gekennzeichnet. Es werden folgende Darstellungen verwendet:

### Gestaltungsmerkmale im Text

Verschiedene Elemente in dieser Gebrauchsanweisung sind mit festgelegten Gestaltungsmerkmalen versehen. So können Sie leicht feststellen, um welche Art von Text es sich handelt.

normale Texte,

- Aufzählungen,

1. Aufzählungen oder Handlungsabfolgen,

- Handlungsanweisungen und

► *Querverweise.*

## Grundlegende Sicherheitshinweise

- Für einen sicheren Umgang mit diesem Gerät muss der Benutzer des Gerätes diese Gebrauchsanweisung vor der ersten Benutzung gelesen und verstanden haben.
- Beachten Sie alle Sicherheitshinweise! Wenn Sie die Sicherheitshinweise missachten, gefährden Sie sich und andere.
- Bewahren Sie alle Gebrauchsanweisungen und Sicherheitshinweise für die Zukunft auf.
- Wenn Sie das Gerät verkaufen oder weitergeben, händigen Sie unbedingt auch diese Gebrauchsanweisung aus.
- Das Gerät darf nur benutzt werden, wenn es einwandfrei in Ordnung ist. Ist das Gerät oder ein Teil davon defekt, muss es von einer Fachkraft instandgesetzt werden.
- Halten Sie Kinder vom Gerät fern! Bewahren Sie das Gerät sicher vor Kindern und unbefugten Personen auf.
- Überlasten Sie das Gerät nicht. Benutzen Sie das Gerät nur für Zwecke, für die es vorgesehen ist.
- Immer mit Umsicht und nur in guter Verfassung arbeiten: Müdigkeit, Krankheit, Alkoholeinfluss, Medikamenten- und Drogeneinfluss sind unverantwortlich, da Sie das Gerät nicht mehr sicher benutzen können.
- Dieses Gerät ist nicht dafür bestimmt, durch Personen (einschließlich Kinder) mit eingeschränkten physischen, sensorischen oder geistigen Fähigkeiten oder Mangel an Erfahrung und/oder Wissen benutzt zu werden, es sei denn, sie werden durch eine für ihre Sicherheit zuständige Person beaufsichtigt oder erhalten von dieser Anweisungen, wie das Gerät zu benutzen ist.
- Stellen Sie sicher, dass Kinder nicht mit dem Gerät spielen.
- Immer die gültigen nationalen und internationalen Sicherheits-, Gesundheits- und Arbeitsvorschriften beachten.

## Gerätespezifische Sicherheitshinweise

- Ein sicherer Betrieb des Gerätes ist nur gewährleistet, wenn es auf einem festen, ebenen und ausreichend tragfähigen Untergrund montiert und aufgestellt wird.
- Gerät vor der Inbetriebnahme an einem sicheren, ebenen Standort aufstellen und möglichst windgeschützt platzieren.

## Lieferumfang



**Hinweis:** Abbildungen finden Sie unter ► *Lieferumfang* – S. 2

## Montage



**Hinweis:** Abbildungen finden Sie unter ► *Montage* – S. 3



**VORSICHT! Schnittgefahr!**  
Blechteile können scharfe Kanten haben. Seien Sie bei der Montage vorsichtig.



**Hinweis:** Der hier gezeigte Aufbau ist beispielhaft. Der Aufbau einer anderen Anzahl von Modulen/Kombinationen erfolgt analog zum gezeigten Aufbau.

- Stellen Sie das Produkt im Freien auf eine harte, ebene Oberfläche.

## Einstellung des Türscharniers

- Tiefe einstellen
- S. 3, *Abb. 3*
  - Mit der hinteren Schraube lässt sich der Abstand der Tür zum Schrank verändern.
- Seitwärts ausrichten
- S. 4, *Abb. 4*
  - Hängt die Tür schief, lässt sich dies mit der vorderen Schraube korrigieren.

- Höhe einstellen
- ▶ S. 4, Abb. 5
  - Mit dieser Schraube lässt sich die Höhe der Tür verändern.

- Führen Sie diese Materialien der Wiederverwertung zu.

### Position des Moduls

- ▶ S. 4, Abb. 6
  - Sie können die Position zu anderen Modulen frei wählen. Verbinden Sie sie wie dargestellt.

## Gebrauch

### Verwenden der Schränke

Bewahren Sie Ihr Grillzubehör in den Schränken auf. Sie können auch Gastronomie-Behälter einsetzen, um Saucen, Gewürze und Marinaden in Reichweite zu halten.

## Pflege und Wartung

### Reinigung



**ACHTUNG! Mögliche Produktschäden!** Die Oberfläche kann beschädigt werden! Zur Reinigung dürfen keine kratzenden oder scheuernden Gegenstände oder aggressive Reinigungsmittel verwendet werden.

## Entsorgung

### Gerät entsorgen

Dieses Gerät gehört nicht in den Hausmüll! Entsorgen Sie es fachgerecht. Informationen dazu erhalten Sie beim zuständigen Abfallbeseitigungsverband.

### Verpackung entsorgen

Die Verpackung besteht aus Karton und entsprechend gekennzeichneten Materialien, die wiederverwertet werden können.



## Table des matières

Utilisation conforme à la destination .....	8
Sécurité .....	8
Matériel fourni .....	9
Montage .....	9
Utilisation .....	10
Entretien et nettoyage .....	10
Mise au rebut .....	10

## Utilisation conforme à la destination

Le produit n'est pas conçu pour une utilisation commerciale.

Toute utilisation dépassant ce cadre et non décrite dans ce manuel d'utilisation constitue un usage abusif et non autorisé. Le fabricant ne peut pas être tenu responsable de dommages en résultant.



**DANGER ! Danger imminent de blessures ou de mort !** A n'utiliser qu'à l'extérieur des locaux

Consulter la notice avant l'utilisation

**ATTENTION** : des parties accessibles peuvent être très chaudes. Eloigner les jeunes enfants à l'écart

Cet appareil doit être éloigné des matériaux inflammables durant l'utilisation

Ne pas déplacer l'appareil pendant l'utilisation

Ne pas modifier l'appareil



**DANGER ! Danger imminent de blessures ou de mort !** Une situation dangereuse directe qui provoquera des blessures graves ou la mort.



**AVERTISSEMENT ! Risque probable de blessures ou de mort !** Une situation généralement dangereuse pouvant provoquer des blessures graves ou la mort



**PRUDENCE ! Éventuel risque de blessures !** Une situation dangereuse pouvant provoquer des blessures.



**AVIS ! Risque de dommages matériels !** Une situation pouvant entraîner des dommages matériels.



**Remarque** : Informations données pour une meilleure compréhension.

## Sécurité

### Explication des symboles

Les consignes de sécurité sont clairement indiquées dans le manuel d'utilisation. Voici les types de marquage existants :

### Marquages dans le texte

Certains éléments de ce manuel d'utilisation sont spécifiquement marqués. Cela vous permettra de distinguer facilement de quel type de texte il s'agit.

Textes normaux,

- énumérations,

1. Énumérations ou étapes opérationnelles,

- instructions de travail et

- *références croisées.*

## Consignes de sécurité fondamentales

- Afin de garantir une manipulation sûre de l'appareil, l'utilisateur doit avoir lu et compris ce manuel d'utilisation avant la première utilisation.
- Respectez toutes les consignes de sécurité ! Si vous négligez les consignes de sécurité, vous mettez en danger votre sécurité et celle des autres.
- Conservez ce manuel d'utilisation et les consignes de sécurité pour un usage ultérieur.
- Si vous vendez ou remettez cet appareil à un tiers, remettez-lui impérativement aussi ce manuel d'utilisation.
- L'appareil ne doit être utilisé que s'il est en parfait état. Si l'appareil ou une de ses pièces est défectueux, il ou elle doit être réparé(e) par un spécialiste.
- Tenez les enfants éloignés de l'appareil ! Conservez l'appareil hors de portée des enfants et de personnes non autorisées.
- Ne soumettez pas l'appareil à des surcharges. N'utilisez l'appareil que dans le but pour lequel il a été conçu.
- Soyez prudent/e et en bonne forme lorsque vous utilisez l'appareil : en effet, tout travail dans un état de fatigue, en cas de maladie, sous l'influence d'alcool, de médicaments et/ou de drogues constitue un comportement irresponsable vous empêchant d'utiliser l'appareil avec la prudence nécessaire.
- Cet appareil n'est pas destiné à une utilisation par des personnes (y compris enfants) présentant des capacités physiques, sensorielles ou mentales restreintes, non suffisamment expérimentées et/ou sans connaissance du mode d'utilisation. Ces personnes peuvent cependant travailler sous la surveillance d'une autre se chargeant de leur sécurité ou les instruisant quant à la manière d'utiliser l'appareil.
- Assurez-vous que les enfants ne jouent pas avec l'appareil.

- Respectez toujours les instructions de sécurité, sanitaires et de travail nationales et internationales en vigueur.

## Consignes de sécurité spécifiques à l'appareil

- Le seul moyen d'assurer un fonctionnement sûr de l'appareil est de le monter et de le placer sur un support solide, plan et suffisamment stable.
- Avant la mise en service, installez l'appareil à un emplacement sécurisé et plan et autant que possible protégé du vent.

## Matériel fourni



**Remarque** : Vous trouverez les illustrations sous ► *Contenu de la livraison* – p. 2

## Montage



**Remarque** : Vous trouverez les illustrations sous ► *Montage* – p. 3



**PRUDENCE ! Risque de coupure !** Les pièces en tôle peuvent présenter des arêtes acérées. Soyez donc prudent lors du montage.



**Remarque** : L'installation présentée ici est un exemple. Un nombre différent de modules/combinaisons peut être installé de la même manière.

- Placez le produit à l'extérieur, sur une surface dure et plane.

## Réglez la charnière de la porte.

- Réglage de la profondeur
  - P. 3, fig. 3
    - La vis arrière permet de régler la distance entre la porte et le meuble.
- Réglage latéral

► *P. 4, fig. 4*

- Si la porte est inclinée, réglez-la avec la vis avant.

- Réglage de la hauteur

► *P. 4, fig. 5*

- Cette vis permet de régler la hauteur de la porte.

### Mise au rebut de l'emballage

L'emballage est constitué de carton et de matériaux marqués qui peuvent être recyclés.



- Remettez ces matériaux aux services de recyclage.

## Position du module

► *P. 4, fig. 6*

- Vous pouvez choisir librement la position par rapport aux autres modules. Connectez-les comme indiqué.

## Utilisation

### Utilisation des placards

Rangez vos accessoires de cuisson dans les placards. Vous pouvez également utiliser des récipients Gastronorm pour conserver vos sauces, épices et marinades à portée de main.

## Entretien et nettoyage

### Nettoyage



**AVIS ! Risque d'endommagement de l'appareil !** La surface risque d'être endommagée ! Pour le nettoyage, vous ne devez pas utiliser de nettoyant abrasif, rayant ou agressif.

## Mise au rebut

### Mise au rebut de l'appareil

Cet appareil ne doit pas être jeté avec les ordures ménagères ! Éliminez-le conformément aux prescriptions. Vous trouverez des informations à ce sujet auprès de l'association des déchetteries compétentes.

## Table of contents

<b>Intended use</b> .....	<b>11</b>
<b>Safety</b> .....	<b>11</b>
<b>Scope of delivery</b> .....	<b>12</b>
<b>Assembly</b> .....	<b>12</b>
<b>Use</b> .....	<b>12</b>
<b>Care and maintenance</b> .....	<b>13</b>
<b>Disposal</b> .....	<b>13</b>

## Intended use

The device is not designed for commercial use.

Any use not detailed in these operating instructions is unauthorised misuse. The manufacturer is not liable for damages that may occur as a result.



**DANGER! Immediate risk to life or risk of injury!** Only for use outdoors.

Read the operating instructions before starting to use.

**CAUTION:** Accessible parts may become very hot. Keep children away.

This device must be kept away from flammable materials when in use.

Do not move the device when it is in use.

Do not make changes to the device.



**WARNING! Probably risk to life or risk of injury!** A generally dangerous situation which may lead to death or serious injuries.



**CAUTION! Potential risk of injury!** A dangerous situation which may lead to injuries.



**NOTICE! Risk of damage to the device!** Situation which may lead to property damages.



**Note:** Information that will help you to better understand the processes at hand.

## Safety

### Explanation of symbols

Safety notes are clearly identified in the instructions. The following representations are used:



**DANGER! Immediate risk to life or risk of injury!** A directly dangerous situation which will lead to death or serious injuries.

### Design characteristics in text

Various elements in these operating instructions are assigned specific design characteristics. This enables you to easily see what type of text it is.

Normal texts,

- Lists,

1. Lists or sequences of actions,
  - Instructions and

► *cross references.*

### Fundamental safety precautions

- The user of the device must have read and understood these operating instructions prior to its first use in order to safely implement this device.
- Please comply with all safety instructions! If you disregard any of the safety precautions, you may place yourself and others at risk.

- Keep all operating instructions and safety precautions for future reference.
- If you sell or pass on the device, you must also pass on these operating instructions.
- The device may only be used when it functions properly. If the device or part of the device is defective, have it repaired by a specialist.
- Keep children away from the device! Keep the device away from children and unauthorised persons.
- Do not overload the device. Only use the device for its intended purpose.
- Exercise caution and only work when in a good condition: If you are tired, ill, if you have ingested alcohol, medication or illegal drugs, do not use the device as you are not in a condition to operate it safely.
- This unit may not be used by people (including children) with reduced physical, sensory or mental capacities, with a lack of experience and without the appropriate knowledge, unless they are supervised by someone who is responsible for their safety or have been instructed by such a person with regard to how the unit is to be operated.
- Make sure that children do not play with the device.
- Always observe the applicable domestic and international safety, health, and working regulations.

### Device-specific safety precautions

- Safe operation of the device is only ensured when it is set up on a solid, even surface capable of carrying the load.
- Before use, set up the device on a safe, even location with as much wind-protection as possible.

### Scope of delivery



**Note:** Figures can be seen under  
▶ *Scope of delivery – p. 2*

### Assembly



**Note:** Figures can be seen under  
▶ *Assembly – p. 3*



**CAUTION! Risk of cuts!** Metal parts may have sharp edges. Be careful when assembling.



**Note:** The assembly shown here is an example. The configuration of a different number of modules/combinations is analogous to the configuration shown.

- Place the product outdoors on a hard, level surface.

### Adjustment of door hinge

- Adjusting the depth
  - ▶ *p. 3, fig. 3*
    - The rear screw can be used to change the distance between the door and the cabinet.
- Sideways Alignment
  - ▶ *p. 4, fig. 4*
    - If the door is hanging crooked, this can be corrected with the front screw.
- Adjusting the height
  - ▶ *p. 4, fig. 5*
    - This screw can be used to adjust the height of the door.

### Location of the module

- ▶ *p. 4, fig. 6*
  - The position in relation to other modules can be chosen freely. Connect them as shown.

### Use

#### Using the cabinets

Store your barbecue accessories in the cabinets. You can also attach Gastronomy bowls to keep sauces, spices, and marinades within reach.

## Care and maintenance

### Cleaning



**ATTENTION! Possible product damage!** The surface may be damaged! Do not use scratching or abrasive objects or aggressive cleaning agents for cleaning.

## Disposal

### Disposal of the device

This device does not belong in household waste! Dispose of it properly. For information, contact your local waste disposal association.

### Disposal of packaging

The packaging is made of cardboard and appropriately labelled materials which can be recycled.



- Ensure these materials are recycled.







**BAHAG AG**

Gutenbergstr. 21, 68167 Mannheim  
Germany  
[service@bauhaus.info](mailto:service@bauhaus.info)

ED/1125