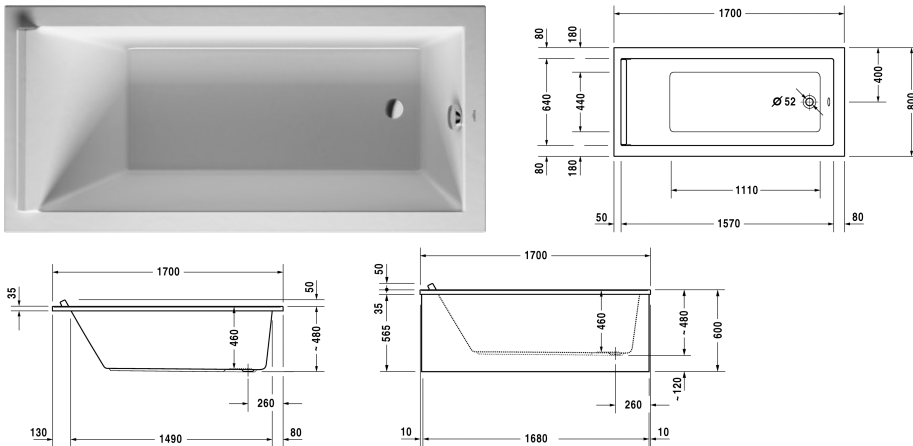


Badewanne # 70033600000000 / 710336005001000 /
760336001001000 / 760336002001000 / 760336003001000 /
760336004161000

|< 1700 mm >|



| Badewanne | Größe | Gewicht | Bestellnummer |
|--|---------------|-----------|-----------------|
| Rechteck, Einbauversion oder für Wannerverkleidung, 5 mm Sanitäracryl | | | |
| Farben | | | |
| 00 Weiss | | | |
| Variante | | | |
| Basiswanne | 1700 x 800 mm | 29,500 kg | 700336000000000 |
| Combi-System L | 1700 x 800 mm | 29,500 kg | 710336005001000 |
| Air-System | 1700 x 800 mm | 29,500 kg | 760336001001000 |
| Jet-System | 1700 x 800 mm | 29,500 kg | 760336002001000 |
| Combi-System P | 1700 x 800 mm | 29,500 kg | 760336003001000 |
| Combi-System E | 1700 x 800 mm | 29,500 kg | 760336004161000 |
| Zubehör für Bade- und Whirlwanne | | | |
| Nackenkissen weiss, für Starck, Material: Polyurethan | | | 790010 |
| Wannenanker zur Befestigung und Unterstützung von Bade- und Duschwannen an der Wand, 3 Stück | | | 790103 |
| Wandprofil zur Schalldämmung und Abdichtung, Länge: 3300 mm | | | 790104 |
| Passende Wannerverkleidung | | | |
| Wannenverkleidung für Ecke links, für # 700336 (1700 x 800 mm) | 1690 x 790 mm | | ST8910 |
| Wannenverkleidung für Ecke rechts, für # 700336 (1700 x 800 mm) | 1690 x 790 mm | | ST8917 |
| Wannenverkleidung für # 700336 (1700 x 800 mm) | 1680 x 790 mm | | ST8924 |
| Wannenverkleidung für Nische, für # 700336 (1700 x 800 mm), für # 700337 (1700 x 900 mm), für # 700334 (1700 x 700 mm), für # 700335 (1700 x 750 mm) | 1690 mm | | ST8938 |
| Zubehör für Badewannen | | | |
| Fußgestell für Bade- und Duschwannen, mit Seitenlänge > 1000 mm, höhenverstellbar von 120 - 190 mm, 2 Stück | | | 790100 |

Badewanne # 70033600000000 / 710336005001000 /
760336001001000 / 760336002001000 / 760336003001000 /
760336004161000

|< 1700 mm >|

| | |
|--|--------|
| Ab- und Überlaufgarnitur Quadroval chrom, für Badewannen mit seitlichem Ablauf, Bowdenzuglänge 530 mm, Ablaufdurchmesser 52 mm | 790285 |
| Ab- und Überlaufgarnitur Quadroval mit Wanneneinlauf, chrom, für Badewannen mit seitlichem Ablauf, Bowdenzuglänge 530 mm, (Rohrunterbrecher erforderlich), (Anschlusschlauch nicht im Lieferumfang enthalten), Ablaufdurchmesser 52 mm | 790286 |
| Wannenträger für # 700336 | 791444 |
| LED-Farblicht mit Fernbedienung für Badewannen, (weiss -00, chrom -10) | 790840 |
| Sound für Badewannen | 791851 |
| Zubehör für Whirlwanne | |
| Mehrpriestellung für Ab- und Überlaufgarnitur Quadroval, mit Wanneneinlauf, chrom, für Whirlwannen, Ablaufdurchmesser 52 mm, (Rohrunterbrecher erforderlich), (Anschlusschlauch nicht im Lieferumfang enthalten), Bowdenzuglänge 550 mm | 791205 |
| LED-Farblicht für Whirlwannen mit Air-System, Jet-System, Combi-System P, Durapearl-System oder Jet Project | 791850 |
| Sound für Whirlwannen mit Air-System, Jet-System, Combi-System P, Durapearl-System oder Jet Project | 791852 |
| Sound für Whirlwannen mit Combi-System E | 791853 |
| Ausschreibungstext | |
| DURAVIT Starck Badewanne Design by Philippe Starck, rechteckig mit einer Rückenschräge und angeformter Nackenstütze aus 5mm Sanitäracryl gezogen und durchgefärbt als Einbauversion oder für Verkleidung. Montageoptionen: Fußgestell #790100 oder Wannenträger #791444. Badewanne mit rechteckiger Grund- und Innenform. Innentiefe 460mm. Wannenrandbreite 80/50mm, Wannenrandhöhe 35mm. Abmessungen Wannenboden (LxB)1110x440mm, innen am Wannenrand (LxB)1570x640mm. Ab- und Überlauf gegenüber der Rückenschräge. Ab- und Überlaufgarnitur Quadroval in chrom. Optionen für Whirlsysteme: Air-System, Jet-System, Combi-System P, E oder L. Abmessungen(LxBxH) 1700x800x460mm. Nutzinhalt 261 Liter. Weiß. Best.Nr.70033600000000 | |

Alle Zeichnungen enthalten alle notwendigen Maße (mm), die den üblichen Toleranzen unterliegen. Exakte Maße können nur am Produkt abgenommen werden.