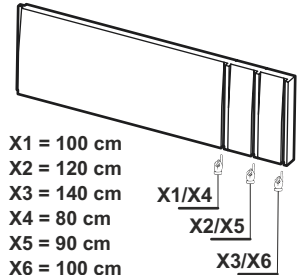
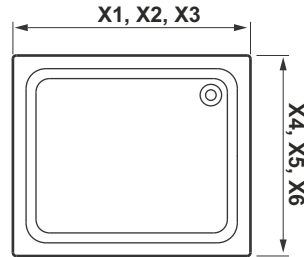


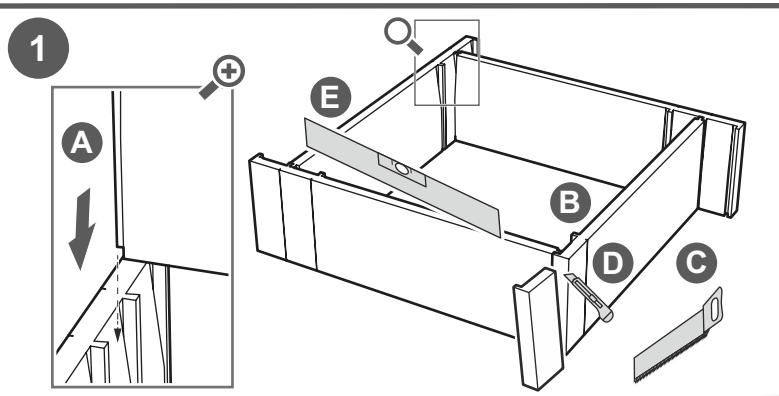
X1 = 75 cm
X2 = 80 cm
X3 = 90 cm



X1 = 100 cm
X2 = 120 cm
X3 = 140 cm
X4 = 80 cm
X5 = 90 cm
X6 = 100 cm

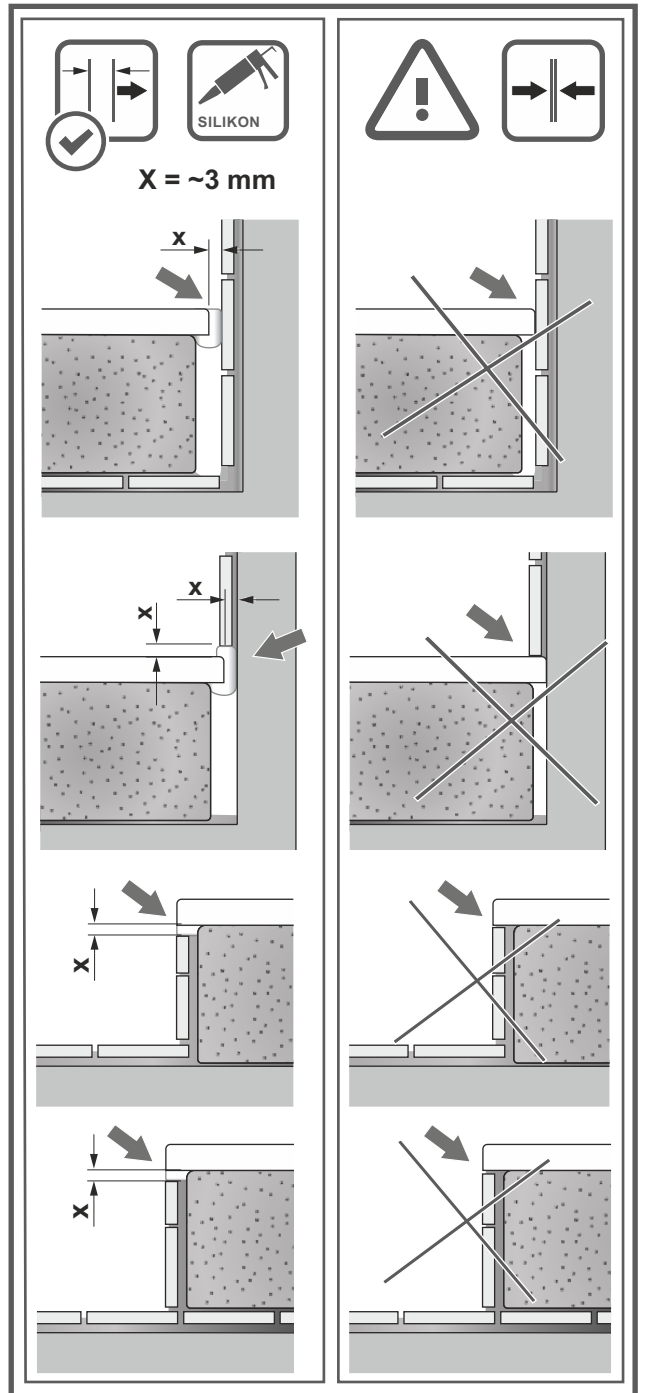
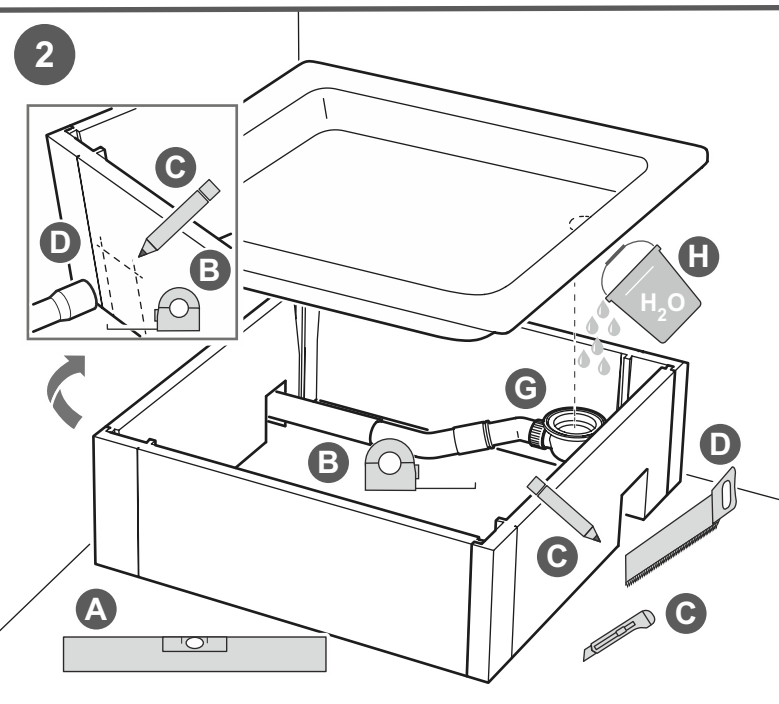
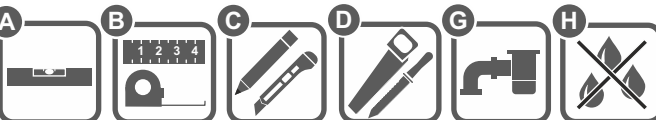
Ikonen
Aktionen

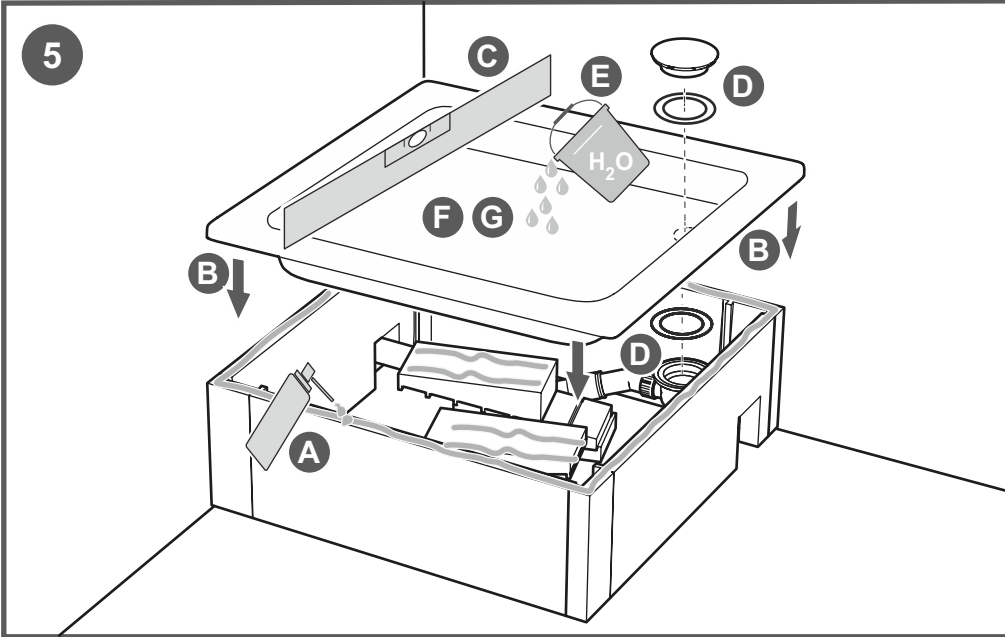
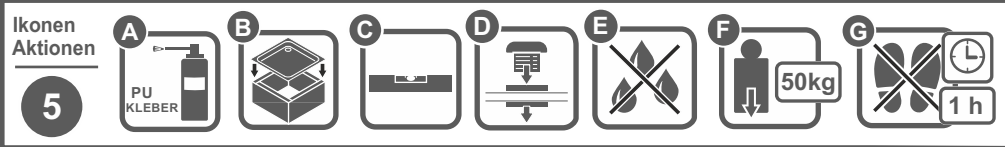
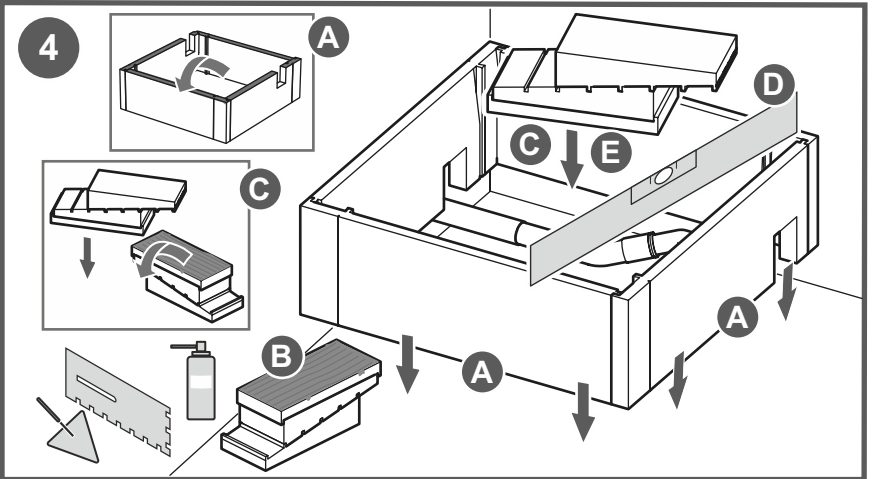
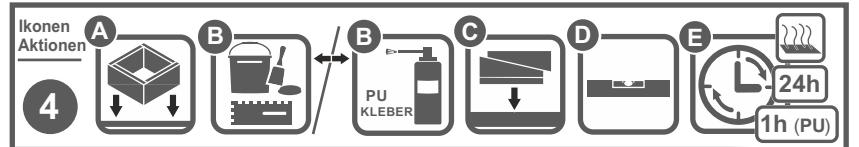
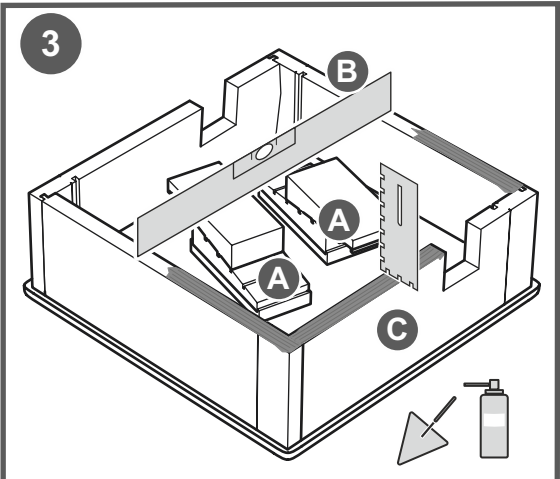
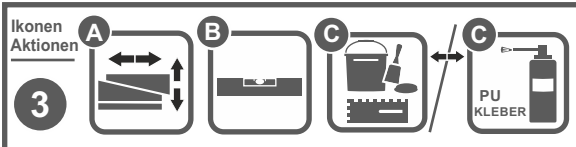
1



Ikonen
Aktionen

2





Empfehlungen für die richtige Montage:
 - EPS-Material ist nicht beständig gegen organische Lösungsmittel (z. B. Benzol, Toluol, Aceton - daher sollten EPS-Produkte unbedingt vor dem Kontakt mit organischen Lösungsmitteln und Benzin usw. geschützt werden.
 - Unter dem Einfluss von Dauertemperaturen ab ca. 80 °C kann es zu Verformungen des EPS-Materials kommen

Recommendations for proper assembly:
 - EPS material is not resistant to organic solvents (e.g. benzene, toluene, acetone - therefore EPS products should be strictly protected against contact with organic solvents and gasoline, etc.
 - deformation of the EPS material may occur under the influence of long-term temperatures from about 80 °C

Zalecenia właściwego montażu:
 - materiał EPS nie jest odporny na działanie rozpuszczalników organicznych (np. benzen, toluen, aceton - należy więc bezwzględnie chronić wyroby EPS przed kontaktem z rozpuszczalnikami organicznymi oraz benzyną, itp.
 - odkształcenie materiału EPS może nastąpić pod wpływem długotrwałej temperatury od około 80 °C

Recommendations pour un montage correct :
 - Le matériau EPS n'est pas résistant aux solvants organiques (par exemple, le benzène, le toluène, l'acétone - par conséquent, les produits EPS doivent être strictement protégés contre le contact avec les solvants organiques et l'essence, etc.
 - la déformation du matériau EPS peut se produire sous l'influence de températures à long terme d'environ 80 °C

Doporučení pro správnou montáž:
 - EPS materiál není odolný vůči organickým rozpouštědům (např. benzen, toluen, aceton - proto by měly být výrobky EPS přísně chráněny před kontaktem s organickými rozpouštědly a benzínem atd.
 - vlivem dlouhodobých teplot od cca 80 °C může dojít k deformaci materiálu EPS

Odporúčania pre správnu montáž:
 - EPS materiál nie je odolný voči organickým rozpúšťadlám (napr. benzen, toluén, aceton - preto je potrebné EPS výrobky prísne chrániť pred kontaktom s organickými rozpúšťadlami a benzínom a pod.
 - vplyvom dlhodobých teplot od cca 80 °C môže dôjsť k deformácii materiálu EPS

Preporuke za pravilnu montažo:
 - EPS material nije otporan na organske otapala (npr. benzen, toluen, aceton) - proizvode od EPS-a treba strogo zaštititi od kontakta s organskim otapalima, benzinom itd.
 - Deformacija materijala EPS može se pojaviti pri dugotrajnoj izloženosti temperaturi oko 80 °C.

Priporočila za pravilno montažo:
 - Material EPS ni odporen na delovanje organskih topil (npr. benzen, toluen, aceton) - EPS izdelke je treba nujno zaščititi pred stikom z organskimi toplili, bencinom itd.
 - Deformacija materiala EPS se lahko pojavi ob dolgotrajni temperaturi okoli 80 °C.

