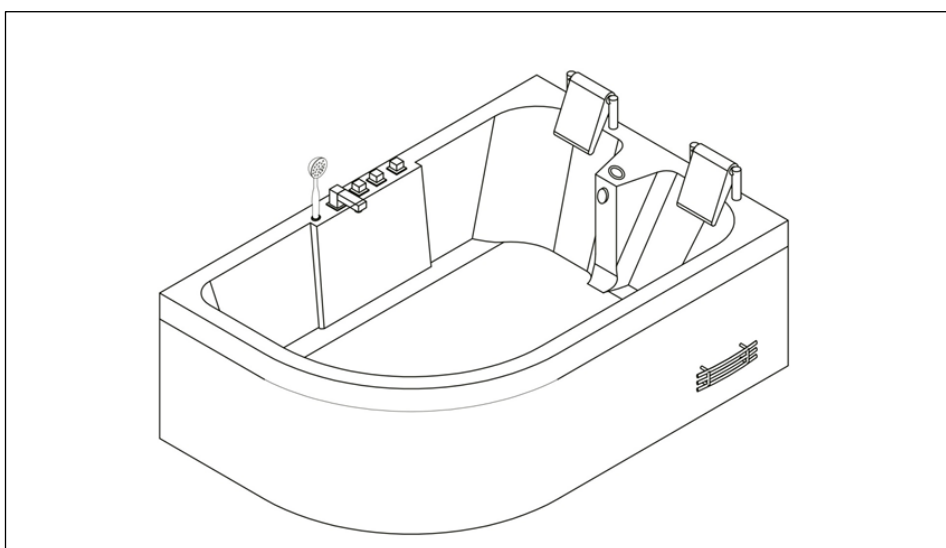

Montageanleitung

Indoor Whirlpool Blue Ocean XL

WICHTIG: FÜR SPÄTERE BEZUGNAHME AUFBEWAHREN.
SORGFÄLTIG LESEN!



Inhaltsverzeichnis

| | |
|--|----|
| Symbolerklärung | 3 |
| Lieferumfang | 4 |
| Sicherheitshinweise | 5 |
| Reinigung und Instandhaltung..... | 6 |
| Entsorgungshinweis | 6 |
| Montageanleitung | 7 |
| Elektro- und Elektronikgeräte - Informationen für private Haushalte..... | 10 |
| Gewährleistung..... | 11 |

Symbolerklärung



WARNUNG

Das Warn-Symbol weist Sie auf Gefahren hin, bei denen Unfälle oder Beschädigungen auftreten können. Bevor Sie den entsprechenden Montageschritt ausführen, lesen Sie den entsprechenden Hinweis neben dem Symbol.



INFO

Das Info-Symbol gibt Ihnen wichtige Hinweise und weist Sie auf Probleme während des Montagevorganges hin. Beachten Sie diese, bevor der entsprechende Montageschritt durchgeführt wird, um Probleme zu verstehen und vermeiden zu können.

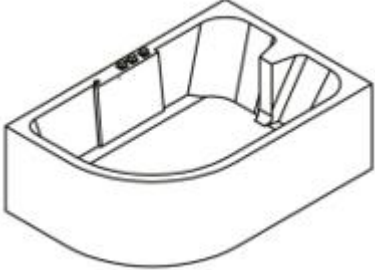
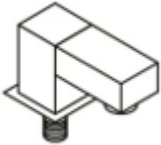



Allgemeines

Die Montageanleitung bezieht sich auf den Whirlpool Blue Ocean: Sie enthält wichtige Informationen zur Montage und Verwendung. Lesen Sie die Montageanleitung, insbesondere die Sicherheitshinweise, sorgfältig vor der Inbetriebnahme des Produktes durch und bewahren Sie diese sorgsam auf. Benutzen Sie den Artikel nur wie in dieser Anleitung beschrieben, damit es nicht versehentlich zu Verletzungen oder Schäden kommt. Sollten Sie den Whirlpool Blue Ocean an Dritte weitergeben, ist diese Montageanleitung ebenso zu übergeben.

Bestimmungsgemäßer Gebrauch

Der Artikel ist ausschließlich für den privaten Gebrauch bestimmt und nicht für den gewerblichen Einsatz geeignet. Verwenden Sie den Whirlpool nur wie in dieser Montageanleitung beschrieben. Jede andere Verwendung gilt als nicht bestimmungsgemäß und kann zu Sachschäden oder Personenschäden führen. Der Hersteller übernimmt keine Haftung für Schäden, die durch nicht bestimmungsgemäßen oder falschen Gebrauch entstanden sind.

Lieferumfang

| Nr. | Menge | Bilder |
|-----|-------|---|
| 1 | 1 |  |
| 2 | 5 |  |
| 3 | 1 |  |
| 4 | 2 |  |
| 5 | 1 |  |



Sicherheitshinweise

- Kontrollieren Sie unmittelbar nach dem Auspacken den Lieferumfang auf Vollständigkeit sowie den einwandfreien Zustand des Produktes und aller Teile. Montieren Sie das Produkt keinesfalls, wenn der Lieferumfang nicht vollständig ist.
- Stellen Sie sicher, dass alle Teile unbeschädigt und sachgerecht montiert sind. Bei unsachgemäßer Montage besteht Verletzungsgefahr. Beschädigte Teile können die Sicherheit und Funktion beeinflussen.
- Nehmen Sie keine Veränderungen am Produkt vor.
- Sorgen Sie vor dem Aufstellen des Whirlpools für einen sicheren, befestigten und ebenen Untergrund.
- Benutzen Sie das Produkt nie unter Einfluss von Medikamenten, Drogen und Alkohol.
- Kontrollieren Sie in regelmäßigen Abständen die Befestigung
- **Wir weisen darauf hin, dass die Home Deluxe GmbH grundsätzlich keine Kosten für Montage oder handwerkliche Leistungen – wie etwa Elektrikerkosten oder vergleichbare Fachmannkosten - übernimmt.**



Gefahr für Kinder

- Halten Sie Kinder von Verpackungsmaterialien fern. Es besteht unter anderem Erstickungsgefahr!
 - Halten Sie Kinder während der Montage des Produktes vom Aufbauort fern. Der Lieferumfang enthält Teile, welche zu schlimmen Verletzungen führen können.
 - Stellen Sie das Produkt nicht direkt oder in unmittelbarer Nähe eines Spielbereiches auf.
 - Der Gebrauch des Whirlpools ist nur unter Aufsicht einer eingewiesenen erwachsenen Person erlaubt.
 - Die Aufsichtsperson muss mit den Warnhinweisen vertraut sein und als solche erkennbar sein.



Verletzungsgefahr

Unsachgemäßer Umgang mit Blue Ocean kann zu Verletzungen führen

- Kontrollieren Sie den Artikel vor jeder Nutzung, ob sichtbare Schäden entstanden sind.
- Führen Sie jegliche konstruktive Veränderungen nur mit der Erlaubnis und nach Anweisung des Herstellers durch.
- Lebensgefahr durch elektrische Spannung: Bei Berührung von spannungsführenden Teilen besteht unmittelbare Lebensgefahr. Beschädigungen der Isolation oder einzelner Bauteile kann lebensgefährlich sein. -> Bei Beschädigungen der Isolation Spannungsversorgung sofort abschalten und Reparatur veranlassen.

Beschädigungsgefahr



- Unsachgemäßer Umgang kann zu erheblichen Personen- und Sachschäden führen. Deshalb dürfen die Montage, Installation, Inbetriebnahme sowie Störungsbehebung, Wartungs- und Reparaturarbeiten, soweit nicht anders benannt, nur von qualifizierten Personen durchgeführt werden.



Explosionsgefahr

- Bewahren Sie keine leicht entzündlichen, leicht brennbaren, sowie explosiven Stoffe im Inneren des Whirlpools. Leicht entzündliche Stoffe können Feuer fangen.

Reinigung und Instandhaltung

- Reinigen Sie die Wanne mit einem milden Reinigungsmittel und einem weichen Tuch.
- Azeton oder ammoniakhaltige Reinigungsmittel, sowie grobkörnige Scheuermittel sind nicht geeignet.
- Reinigen Sie den Abfluss der Wanne regelmäßig.
- Wasserrücklauf von Verstopfungen befreien (Achtung: Nicht während oder kurz nach dem Betrieb!).



Entsorgungshinweis

- Entsorgen Sie das Verpackungsmaterial gemäß den gültigen nationalen Vorschriften. Entsorgen Sie die Kartonagen und Schutzverpackungen aus Plastik separat und fachgerecht.
- Unsere Verpackungen sind aus umweltfreundlichen Materialien hergestellt. Sie können recycelt werden und somit als wertvolle Rohstoffe dienen. Nicht mehr benötigte Verpackungen können daher der örtlichen Abfallentsorgung zugeführt werden.
- Bei der Entsorgung diese Produkte müssen ebenfalls die gültigen nationalen Vorschriften beachtet werden.
- Sollten Sie sich bezüglich der Entsorgung unsicher sein, wenden Sie sich an den Hersteller. Hinweise zur fachgerechten Entsorgung erhalten Sie bei den örtlichen Entsorgungszentren.

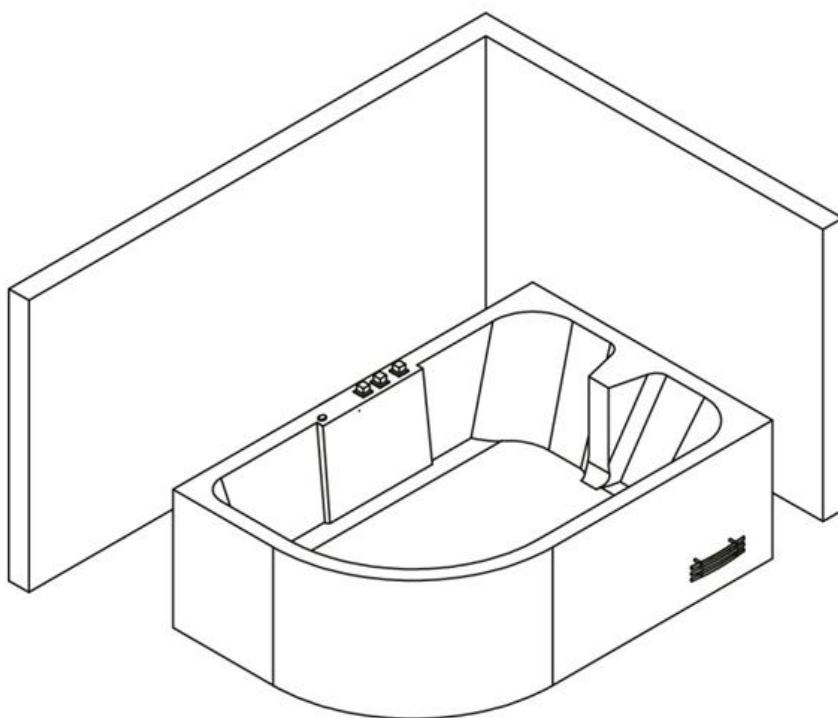
Montageanleitung

- Lesen Sie die folgenden Anweisungen sorgfältig durch.
- Ihr Whirlpool wird in einigen Paketen geliefert. Bitte stellen sicher, dass die Pakete oben geöffnet werden. Seien Sie beim Öffnen der Pakete sehr vorsichtig, da sich zerbrechliche Teile und Glas in den Paketen befinden.

Starten Sie mit dem Aufbau

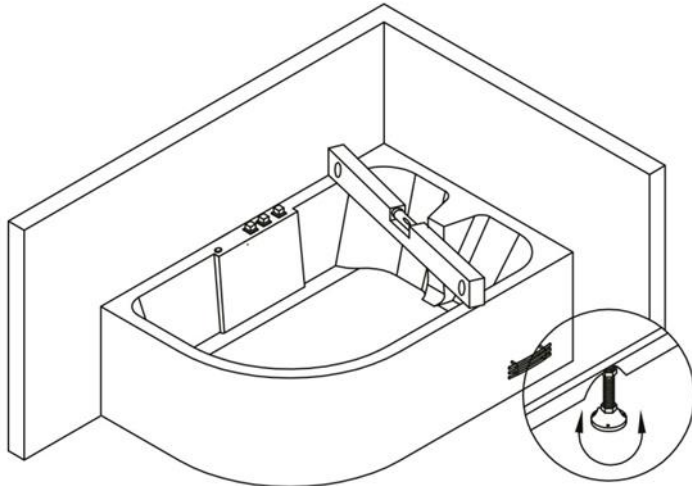
Schritt 1:

Bitte die Wanne auspacken.



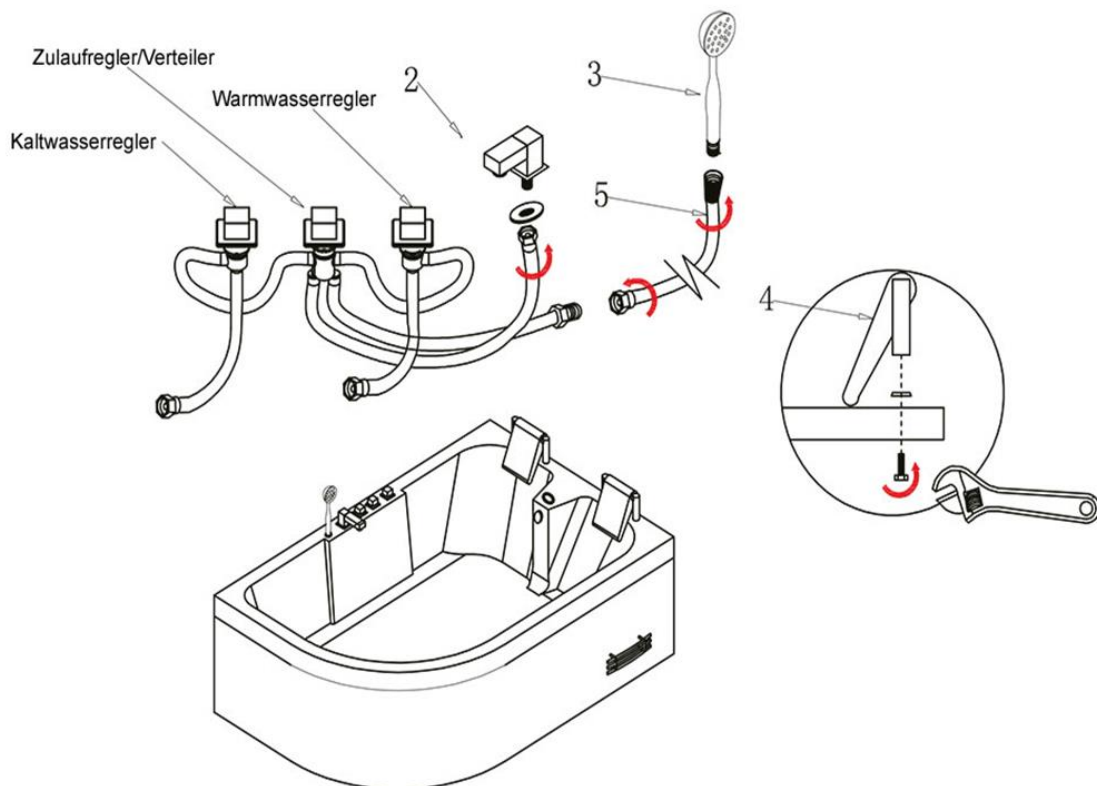
Schritt 2:

Bringen Sie mit Hilfe einer Wasserwaage die Wanne durch Auf- oder Abschrauben der Füße in eine waagerechte Position.



Schritt 3:

Schießen Sie den Wassereinlauf an und anschließend die Handbrause.

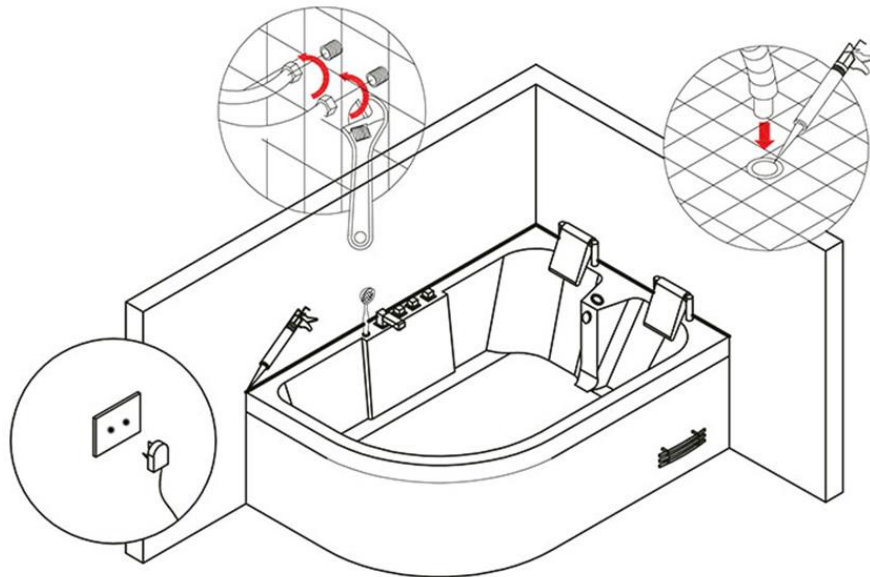


Schritt 4:

Schließen Sie nun zunächst den Abfluss an und dichten ihn ggf. mit Silikon ab. Daraufhin verbinden Sie den Zulaufschlauch vom Heißwasserregler mit dem Heißwasser-Hausanschluss.

Den Zulaufschlauch vom Kaltwasserregler verbinden Sie mit dem Kaltwasser-Hausanschluss.


Danach schließen Sie die Wanne ans Stromnetz an. Zum Schluss können Sie die Wanne entlang der Kante mit Silikon abdichten.



Hinweis

Um einen Kurzschluss oder das Auslösen des RCD-Steckers zu vermeiden, empfehlen wir dir dringend, das Produkt an einem separat gesicherten Stromkreis anzuschließen. Eine Überlastung kann auftreten, wenn mehrere Elektrogeräte gleichzeitig an derselben Leitung betrieben werden oder wenn eine Verlängerungsleitung genutzt wird. Bitte beachte diese Empfehlung bei der Installation deines Whirlpools, deiner Sauna oder Infrarotkabine. Weitere Informationen findest du in der Montageanleitung und den technischen Daten.

Elektro- und Elektronikgeräte - Informationen für private Haushalte

 Das Elektro- und Elektronikgerätegesetz (ElektroG) enthält eine Vielzahl von Anforderungen an den Umgang mit Elektro- und Elektronikgeräten. Die wichtigsten sind hier zusammengestellt.

1. Getrennte Erfassung von Altgeräten

Elektro- und Elektronikgeräte, die zu Abfall geworden sind, werden als Altgeräte bezeichnet. Besitzer von Altgeräten haben diese einer vom unsortierten Siedlungsabfall getrennten Erfassung zuzuführen. Altgeräte gehören insbesondere nicht in den Hausmüll, sondern in spezielle Sammel- und Rückgabesysteme.

2. Batterien und Akkus

Besitzer von Altgeräten haben Altbatterien und Altakkumulatoren, die nicht vom Altgerätem-schlossen sind, im Regelfall vor der Abgabe an einer Erfassungsstelle von diesem zu trennen. Dies gilt nicht, soweit die Altgeräte bei öffentlich-rechtlichen Entsorgungsträgern abgegeben und dort zum Zwecke der Vorbereitung zur Wiederverwendung von anderen Altgeräten separiert werden.

3. Möglichkeiten der Rückgabe von Altgeräten

Besitzer von Altgeräten aus privaten Haushalten können diese bei den Sammelstellen der öffentlich-rechtlichen Entsorgungsträger oder bei den von Herstellern oder Vertreibern im Sinne des Elektro G eingerichteten Rücknahmestellen abgeben. Ein Onlineverzeichnis der Sammel- und Rücknahmestellen finden Sie hier: <https://www.ear-system.de/ear-verzeichnis/sammel- undruecknahmestellen.jsf>

4. Datenschutz-Hinweis

Altgeräte enthalten häufig sensible personenbezogene Daten. Dies gilt insbesondere für Geräte der Informations- und Telekommunikationstechnik wie Computer und Smartphones. Bitte beachten Sie in Ihrem eigenen Interesse, dass für die Löschung der Daten auf den zu entsorgenden Altgeräten jeder Endnutzer selbst verantwortlich ist.

5. Bedeutung des Symbols „durchgestrichene Mülltonne“

Das auf den Elektro- und Elektronikgeräten regelmäßig abgebildeten Symbol einer durchgestrichenen Mülltonne weist darauf hin, dass das jeweilige Gerät am Ende seiner Lebensdauer getrennt vom unsortierten Siedlungsabfall zu erfassen ist.



- Hersteller-Registrierungsnummer

- Als Hersteller im Sinne des ElektroG sind wir bei der zuständigen Stiftung Elektro-Altgeräte Register (Nordostpark 72, 90411 Nürnberg) unter der folgenden Registrierungsnummer registriert: WEEEReg.-Nr. DE86467979

Gewährleistung

Es bestehen die gesetzlichen Mängelhaftungs- und Gewährleistungsrechte ab Kaufdatum.

Die Home Deluxe GmbH übernimmt für Schäden durch Nichtbeachtung der Gebrauchsanweisung keine Haftung. Reklamationen, die aufgrund unsachgemäßer Montage oder Nutzung entstehen, sind von der Gewährleistung ausgeschlossen. Im Fall von Mängeln an dem Produkt, wende dich bitte schriftlich über das Kontaktformular auf unserer Homepage an unseren Kundenservice, unter Angabe des Produktnamens, der Seriennummer und einem Foto vom Typenschild:

Home Deluxe GmbH

Schanzeweg 2

32312 Lübbecke

Deutschland

Tel.: +49 (0)5743 6181-0

www.home-deluxe-gmbh.de

Bei weiteren Fragen steht dir unser Kundenservice über dem Kontaktformular gerne zur Verfügung.

Modell:

Indoor Whirlpool BLUE OCEAN - XL 180 x 120 cm Rechts | Artikel- ID: 6577

Indoor Whirlpool BLUE OCEAN - XL 180 x 120 cm Links | Artikel- ID: 6578