



ELIA

Inodoro 47x35 cm.

REF: 18130

Inodoro para tanque alto de líneas suaves, sencillas y funcionales. Salida vertical.

Precio conjunto incluye: inodoro y asiento fijo PP.

PVP: 59,7 €

PVP Conjunto: 90,4 €

REF. 18130

COLORES / ACABADOS

01
Blanco

ARTÍCULOS

Ref.	Producto/Conjunto	Medidas	€/u
	Inodoro para tanque alto		
18130	Inodoro para tanque alto, salida vertical	47 x 35 cm	59,7 €
51370	Asiento fijo		30,7 €
		PVP Conjunto	90,4 €
	Opciones		
51370	Asiento fijo		30,7 €
51379	Asiento con caída amortiguada		48,2 €

INFORMACIÓN DE PRODUCTO

Características

Inodoro de 47 x 35 cm. salida vertical, con juego de anclaje. / 18 kg. / 40 unidades palet.

Garantía

Los productos Gala están garantizados ante cualquier defecto de fabricación, desde la fecha de adquisición del producto, siempre y cuando la instalación haya sido efectuada de acuerdo con las instrucciones de instalación de Gala y, aplicando la normativa en vigor para instalaciones eléctricas y de saneamiento, por personal autorizado. El periodo de garantía para porcelana sanitaria es de 5 años.

Instalación

[Ver manuales de instalación](#)

Certificaciones

La calidad en Gala es una constante para garantizar las características técnicas, estéticas y las prestaciones de nuestros productos. Ver certificados de calidad del producto.

Mantenimiento

La limpieza se realizará preferentemente con detergente líquido y un cepillo o esponja. No rasar con cuchillas o estropajos de acero. Cada seis meses es recomendable comprobar las juntas de los desagües y verificar que éstos no gotean.

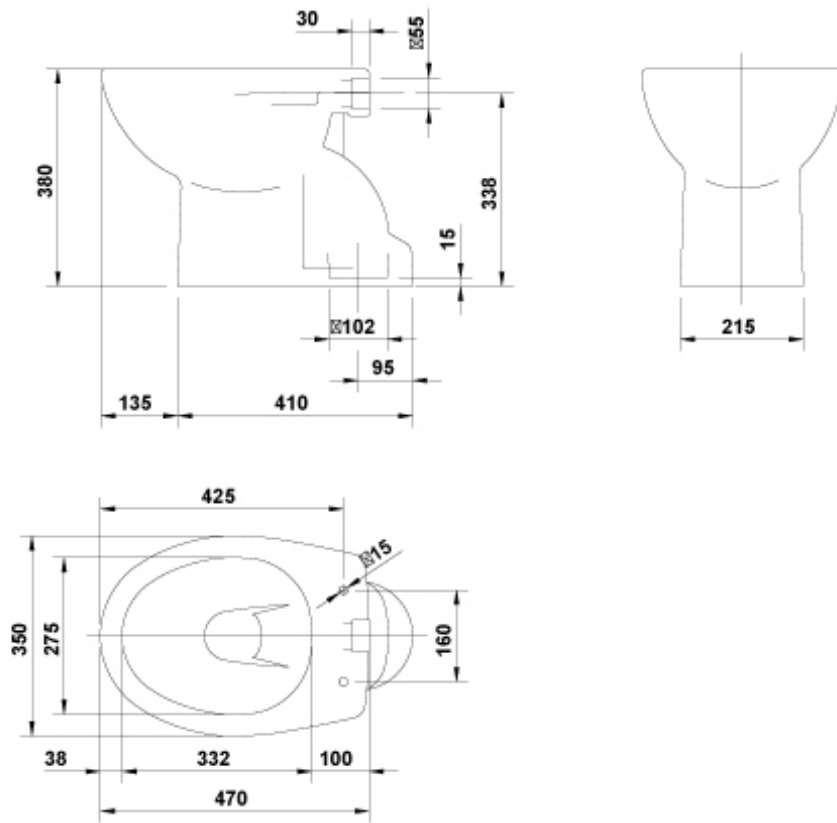
SUGERENCIAS



AMBIENTE



DIBUJOS TÉCNICOS





DESCARGAS

2D

-  86.35 KB [↓ Inodoro 47x35 cm. - Técnico \(.AI\)](#)
-  53.69 KB [↓ Inodoro 47x35 cm. - Técnico \(.DWG\)](#)
-  386.95 KB [↓ Inodoro 47x35 cm. - Técnico \(.DXF\)](#)
-  97.99 KB [↓ Inodoro 47x35 cm. - Técnico \(.PDF\)](#)
-  36.36 KB [↓ Inodoro 47x35 cm. - Alzado \(.DWG\)](#)
-  37.6 KB [↓ Inodoro 47x35 cm. - Alzado \(.DXF\)](#)
-  31.42 KB [↓ Inodoro 47x35 cm. - Lateral \(.DWG\)](#)
-  37.47 KB [↓ Inodoro 47x35 cm. - Lateral \(.DXF\)](#)
-  47.42 KB [↓ Inodoro 47x35 cm. - Planta \(.DWG\)](#)
-  23.13 KB [↓ Inodoro 47x35 cm. - Planta \(.DXF\)](#)

3D

-  1.4 MB [↓ Inodoro 47x35 cm. - 3D \(.DWG\)](#)
-  3.64 MB [↓ Inodoro 47x35 cm. - 3D \(.DXF\)](#)

bimobject

-  ArchiCAD [↓](#)
-  Revit [↓](#)