



STAYER

SCR315W

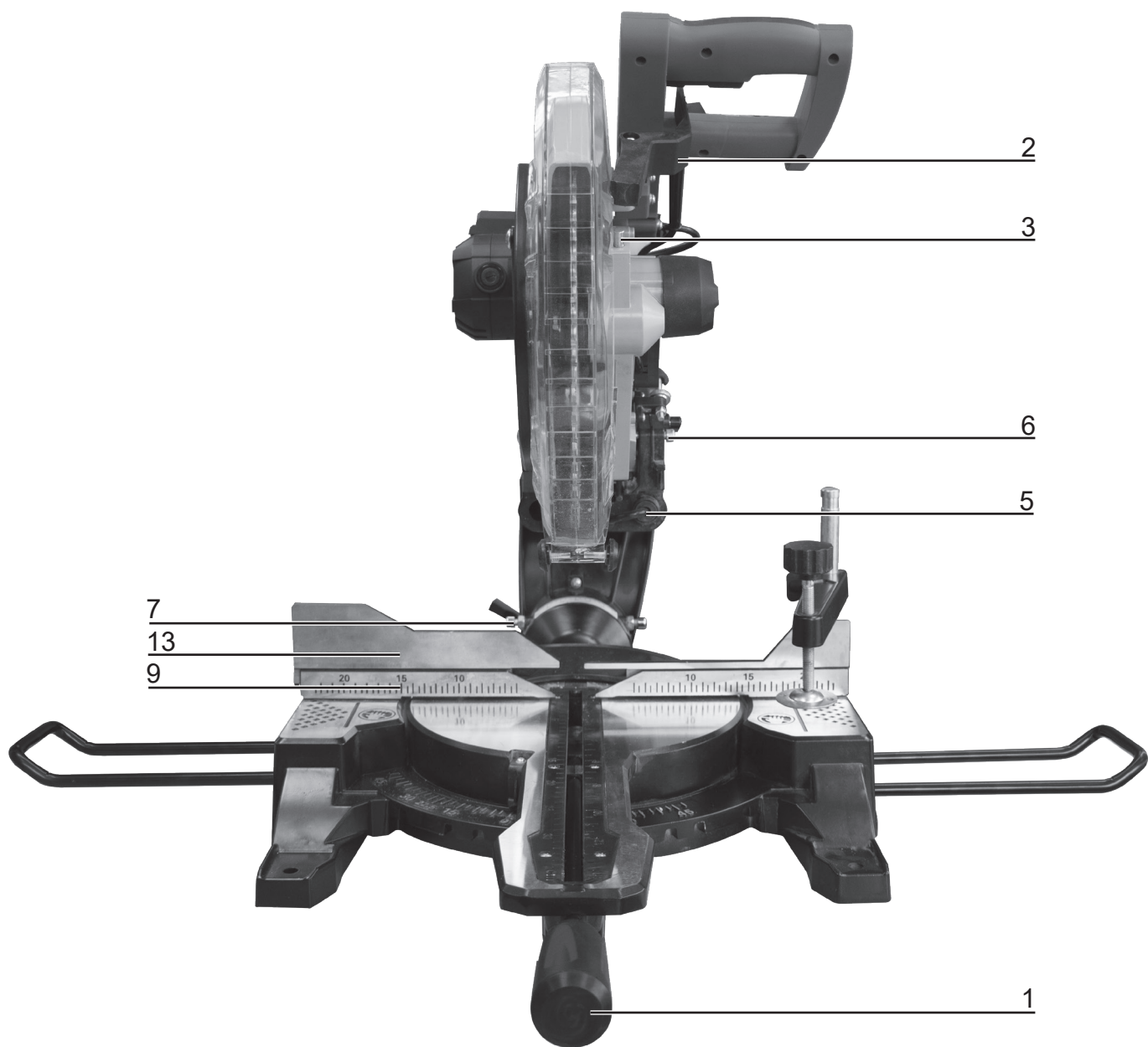
ES Manual de instrucciones

GB Operating instructions



Área Empresarial Andalucía - Sector 1
C/ Sierra de Cazorla, 7
28320 - Pinto (Madrid) SPAIN
Email: sales@grupostayer.com
Email: info@grupostayer.com

www.grupostayer.com



2

3

6

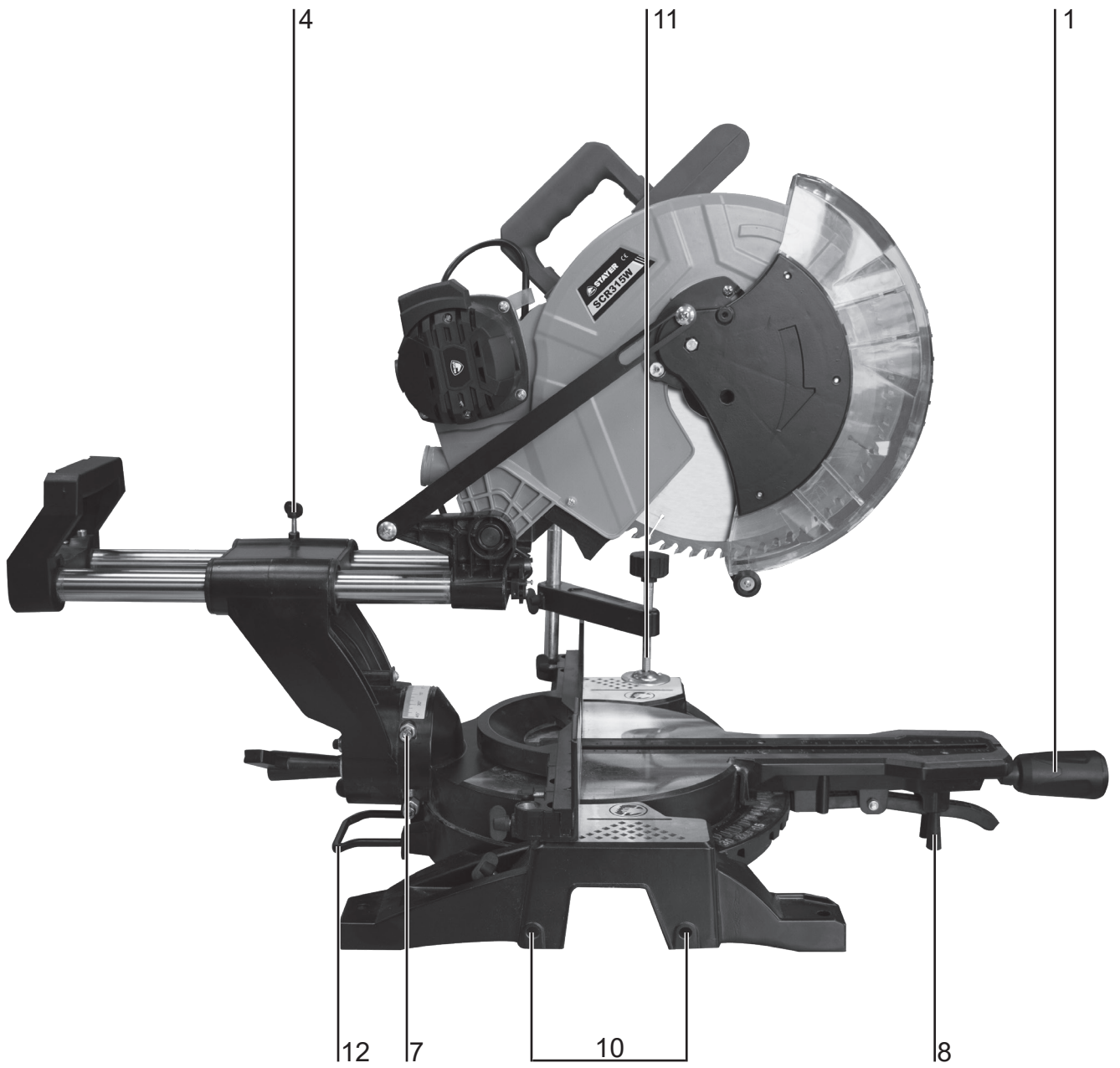
5

7

13

9

1





DATOS TÉCNICOS

MODELO		SCR 315 W	
	W	1800	
	min ⁻¹	3500	
	Kg	19	
	K=3 dB	L _{PA} dB(A)	79
		L _{WA} dB(A)	97
		11	



TIPO DE CORTE	Límite de tamaño para la pieza mm
90°	370 x 105 / 330 x 120
45°	255 x 105
45° Inclinado	370 x 65
45°-45° Compuesto	255 x 65

Este manual es acorde con la fecha de fabricación de su máquina, información que encontrará en la tabla de datos técnicos de la máquina adquirida, buscar actualizaciones de manuales de nuestras máquinas en la página web: www.grupostayer.com

1. Uso previsto de la máquina

Funcionalmente la máquina tiene una mesa de corte inferior y otra superior. Llamamos cabezal al conjunto móvil que contiene el disco y la mesa superior. Esta máquina ha sido proyectada única y exclusivamente para:

1. Trabajar estacionariamente sobre superficie plana y estable.
 2. Trabajar sobre piezas de maderas duras y blandas.
 3. Trabajar sobre piezas de tableros de conglomerado.
 4. Trabajar sobre piezas de tableros de fibras.
 5. Trabajar sobre piezas de tubo de PVC.
 6. Realizar cortes rectilíneos a lo largo y ancho de la pieza a trabajar.
 7. Realizar cortes a inglete horizontal entre -45° y 45° .
 8. Realizar cortes a inglete vertical entre 90° y 45° .
- Consulte los límites de tamaño de pieza en el apartado 11 correspondiente.

2. Desembalado y ensamblado

Desembalado

1. Abrir la caja cortando el precinto.
2. Retirar los topes de cartón superiores.
3. Extraer la máquina de la caja, sujetando firmemente la cabeza operadora y el cuerpo del motor, utilizando ambas manos para equilibrar el peso.
4. Extraer la caja de accesorios.
5. Extraer la documentación.
6. Conservar permanentemente la caja de cartón, sus topes, la caja de accesorios y la documentación en un ambiente seguro, inventariado, de fácil acceso y conocido por el operador de la máquina.

Embalado

Operación 1: Asegurar, plegar y fijar la cabeza operadora, para ello:

1. Poner el cabezal superior a 0° horizontales.
2. Poner el cabezal superior a 90° verticales.
3. Colocar el protector de forma que haga contacto en la mesa de corte.
4. Bajar el cabezal a tope, presentándolo y bloquearlo.

Operación 2: Embalar la máquina.

1. Localizar la caja de cartón y sus rellenos de embalaje.
 2. Localizar la documentación.
 3. Sujetar firmemente la máquina por la cabeza operadora y el cuerpo del motor.
 4. Depositar la máquina sobre las hendiduras del relleno de embalaje.
 5. Depositar la documentación de la máquina.
 6. Colocar los rellenos de embalaje.
- Cerrar la caja fijándola con precinto.

3. Establecimiento o fijación de la herramienta en una posición estable

1. Obligatoriamente el puesto de trabajo en el que se implanta la máquina debe ser seguro.
2. Apoyar la herramienta en posición estable sobre una superficie plana.
3. Usar siempre el apoyo posterior 12 extendido.
4. La base de la ingleteadora dispone de los cuatro orificios fijar sólidamente la máquina al banco de trabajo. Se recomienda fijar la máquina al banco mediante los correspondientes tornillos y tuercas.

4. Conexión a la alimentación, cableado, fusibles, tipo de base para la clavija y requisitos para la toma de tierra

1. Para alimentar la máquina conectar la clavija schuko a una toma reglamentaria capaz de suministrar como mínimo 2500VA.
2. La máquina tiene su cableado interno completamente terminado por lo que no necesita cableado alguno de instalación.
3. La máquina no lleva fusibles, aunque se recomienda el uso de un interruptor magnetotérmico dedicado como protección de la máquina.
4. La máquina dispone de un equipo eléctrico de categoría II, por lo que no hace uso de la toma de tierra de la instalación eléctrica.

5. Descripción ilustrada de las funciones

1. Pomo selector de ángulo.
2. Bloqueo del disco de corte.
3. Botón de desbloqueo de disco.
4. Bloqueo de guías telescópicas.
5. Pomo de bloqueo del cabezal abajo.
6. Ajuste de límite de bajada de disco.
7. Ajuste de límites de inclinación de disco $0^\circ/45^\circ$.
8. Ajustes de la inclinación del disco.
9. Ajuste de límites del ángulo del disco a $+45^\circ/-45^\circ$.
10. Inserción de soporte de corte largo.
11. Inserción de mordazas.
12. Apoyo posterior.
13. Extensores de corte de tope.

6. Limitaciones sobre las condiciones ambientales

El grado IP de esta máquina eléctrica es 20. Esta máquina esta protegida contra acceso a partes peligrosas con un dedo y contra los cuerpos sólidos extraños de 12,5 mm de diámetro y mayores. Esta máquina eléctrica no tiene ninguna clase de protección contra la penetración del agua por lo que se prohíbe su uso en condiciones ambientales exteriores o interiores con riesgo de precipitación.

7. Lista de Contenidos

1. Uso previsto de la máquina.
2. Desembalado y ensamblado.
3. Establecimiento o fijación de la herramienta en una posición estable.
4. Conexión a la alimentación, cableado, fusibles, tipo de base para la clavija y requisitos para la toma de tierra.
5. Descripción ilustrada de las funciones.
6. Limitaciones sobre las condiciones ambientales.
7. Lista de contenidos.
8. Ajustes y ensayos.
9. Cambio de herramienta.
10. Fijación de la pieza a trabajar.
11. Límites sobre el tamaño de la pieza de trabajo.
12. Instrucciones generales sobre utilización.
13. Extracción de polvo.
14. Instrucciones de mantenimiento y servicio.
15. Garantía.
16. Eliminación.
17. Características técnicas.
18. Declaración de conformidad.

8. Ajustes y ensayos

¡Advertencia!

Antes de cualquier intervención en la herramienta eléctrica, sacar el enchufe de red de la toma de corriente.

Si la máquina ha estado sometida a un uso prolongado o intenso es necesaria su verificación y ajuste para asegurar la correcta calidad de servicio y la seguridad de la máquina.

Para ello se requiere conocimientos, experiencia y herramientas especiales. El servicio técnico oficial de Stayer Iberica S.A. realizará para usted este trabajo de manera rápida, concienzuda y económica.

Ajuste del enclavamiento en posición de reposo inferior

Verificación

1. Levantar el cabezal apretando el botón **2**.
2. Bajar el cabezal hasta hacer tope.
3. Presionar el botón **5**. Si esta bien ajustado el perno del botón debe entrar suavemente hasta hacer tope. En caso contrario procédase al ajuste.

Ajuste

1. Aflojar el tornillo de fijación del tornillo de retención **6**.
2. Bajar el cabezal hasta el tope inferior.
3. Apretar o aflojar el tornillo **6** hasta que el pomo **5** penetre a tope suavemente.
4. Mientras se retiene el tornillo apretar la tuerca de retención perpendicular.

Ajuste del ángulo de inglete horizontal a +- 45°

Verificación

1. Desplazar el cabezal horizontalmente hasta que se enclave a +45°.
2. Ponga una escuadra (45°) entre el disco y el tope de corte.

3. Verificar que los ángulos horizontales marca exactamente 45°. Si no es así proceder al ajuste.
4. Repetir la misma secuencia para el ángulo horizontal a -45°.

Ajuste

1. Desplazar horizontalmente el conjunto cabezal y mesa de corte hasta que se enclave a 45°.
2. Retirar los palomillos de ajuste de los extensores del tope de corte y retire los 2 extensores. Los 4 tornillos (9) de ajuste se mostraran.
3. Actuar sobre los tornillos **7** hasta obtener 45° exactos.
4. Repetir la misma secuencia para el ángulo horizontal a -45°.

Ajuste del ángulo de inglete vertical a 90° y 45°

Verificación

1. Liberar el ajuste vertical del cabezal aflojando **8** superior.
2. Mover el cabezal hasta el tope derecho (-45°) izquierdo 45° o central (90°). Use 8 inferior para liberar +45.
3. Comprobar el ángulo mediante un patrón angular debidamente calibrado o un goniómetro (precisión mínima +5') presentando una sus las superficies en la mesa inferior y la otra en el disco de corte.
4. Si la cara del patrón no ajustase exactamente con el disco o si en la medida directa del goniómetro se alcanzase una desviación mayor +- 20' se procederá al ajuste.

Ajuste

1. Intervenir sobre los tornillo de ajuste **7** hasta obtener una medida de +45° y -45°. Introducir en el tornillo inferior el 7 y -45 para ajustar a 90°.

9. Cambio de herramienta

¡Atención!

Usar obligatoriamente discos según EN 847-1 originales STAYER.

Cambio del disco de corte

1. Levante el resguardo protector del disco apretandolos.
2. Retenga el disco de corte apretandolo **3** y afloje el tornillo del disco girando a derechas.
3. Extraiga el disco e instale el nuevo siguiendo en modo inverso los dos apartados anteriores.

10. Fijación de la pieza a trabajar

Siempre que sea posible se sujetará la pieza con el palo de empuje normativo, de manera que no intervenga la mano.

Durante el corte, sujetar la pieza establemente contra el apoyo.

DEBEN USARSE LAS MORDAZAS SUMINISTRADAS.

Para evitar la deformación de las piezas durante la fijación se aconseja utilizar unos perfiles de madera, fácilmente aplicables a las mandíbulas móviles de las mordazas.

Las mordazas se instalan en los agujeros **11**.

Para cortar piezas largas en condiciones seguras, es indispensable sujetarlas con los soportes adicionales, alojados en los dos agujeros de los flancos **10** de la mesa inferior. Una vez extendidas fijelas con su tornillo situado en la mesa.

11. Límites sobre el tamaño de la pieza de trabajo

Límites de trabajo para todos los modelos incluidos en el presente manual. Ver pag. 4.

12. Instrucciones generales de utilización

¡Advertencia!, Debe:

1. Si la máquina está en mal estado o carece de piezas, incluyendo los resguardos reglamentarios superiores (puede usar las ilustraciones del presente manual como guía orientativa) No use la máquina. Desconéctela, retírela del puesto de trabajo y envíela inmediatamente a un servicio técnico autorizado.

2. Conocer y cumplir todas las medidas de seguridad antes de arrancar la máquina.

- Uso obligatorio de sistema de aspiración de partículas cuando se corta madera.

ARRANQUE Y PARADA DE LA MÁQUINA

¡Advertencia!

1. Evitar siempre que sea posible el enclavamiento del motor.
2. No dejar nunca desatendida la máquina en funcionamiento.
3. Jamás arranque con el disco bloqueado y antes de comenzar el corte siempre esperar a que el disco de corte alcance la velocidad máxima.
4. Antes de parar la máquina el disco debe estar despejado y girando libremente.

Puesta en marcha con el interruptor manual.

1. Presionar el interruptor rectangular del mango para un accionar el motor.

Parada de la máquina accionada con el interruptor manual.

1. Dejar de presionar el interruptor rectangular.

Operación de corte

¡Advertencia!

1. Respete los límites de tamaño y material de la pieza a trabajar.
2. Siempre que sea posible utilice mordazas y el palo de empuje para sujetar la pieza a trabajar.
- 3 Para piezas grandes o propicios use los extensores.
4. Para cortes inclinados al máximo, desplace los topes móviles 13.

Corte

1. Ajuste el ángulo deseado con 1 y/o 8.
2. Si desea usar el haz de luz, laser como guía de corte enciéndalos con el interruptor situado en el mango.
3. Si no va a usar la guía telescópica inmovilicela con la polomilla 4.
4. Arranque la máquina según lo explicado y espere que se establezca la velocidad.
5. Proceda al corte desplazando el cabezal y avanzando suavemente.

13. Extracción de polvo

La maquina viene preparada para la aspiración de partículas generadas en el corte con una salida en la parte trasera del cabezal.

Puede usarse la bolsa suministrada o acoplarse a un aspirador con el adaptador suministrado.

14. Instrucciones de mantenimiento y servicio

14.1 Mantenimiento y limpieza

¡ADVERTENCIA!

Desenchufar la clavija antes de llevar a cabo cualquier ajuste, reparación o mantenimiento.

Limpieza

Límpiese la máquina empezando con un pincel o brocha para desalojar los restos de serrín y un paño suave.

Si se dispone de aire comprimido es recomendable finalizar la limpieza soplando la máquina herramienta con la pistola de aire comprimido.

Mantenimiento

Cada 2.000 horas de uso o cada dos años la herramienta eléctrica debe enviarse al servicio técnico oficial para mantenimiento y revisión completa.

Antes de cada uso revise tuercas y uniones para detectar cualquier aflojamiento por vibración y uso. Si existen holguras lleve la máquina al servicio técnico.

Salvo aprietes y revisión, la máquina no necesita de ningún mantenimiento especial por parte del usuario. Mantenga limpia y haga un uso correcto de la máquina. Verifique regularmente la corrección de los ajustes autorizados a un usuario con formación suficiente. En el caso de cualquier fallo o duda póngase en contacto con nuestro servicio técnico.

Lubricación

La máquina no necesita de ninguna lubricación específica por parte del usuario. La lubricación específica de la herramienta eléctrica se hará en las revisiones periódicas de mantenimiento en el servicio técnico oficial.

Si a pesar de los esmerados procesos de fabricación y control, la herramienta eléctrica llegase a averiarse, la reparación deberá encargarse a un servicio técnico autorizado para herramientas eléctricas STAYER.

Para cualquier consulta o pedido de piezas de repuesto es imprescindible indicar el nº de artículo que figura en la placa de características de la herramienta eléctrica.

14.2 Servicios de reparación del fabricante o agente comercial

Stayer Ibérica S.A.

Área Empresarial de Andalucía - Sector 1
C/ Sierra de Cazorla, 7. CP.28320
Pinto (Madrid) Spain.

15. Garantía

Tarjeta de Garantía

Entre los documentos que forman parte de la herramienta eléctrica encontrara la tarjeta de garantía. Deberá rellenar completamente la tarjeta de garantía aplicando a esta copia del ticket de compra o factura y entregarla a su revendedor a cambio del correspondiente acuse de recibo.

¡NOTA! Si faltara esta tarjeta pídasela de inmediato a su revendedor.

La garantía se limita únicamente a los defectos de fabricación o de mecanización y cesa cuando las piezas hayan sido desmontadas, manipuladas o reparadas fuera de la fábrica.

16. Eliminación

Recomendamos que las herramientas eléctricas, accesorios y embalajes sean sometidos a un proceso de recuperación que respete el medio ambiente.

¡No arroje las herramientas eléctricas a la basura!

Sólo para los países de la UE:



Conforme a la Directiva Europea 2012/19/UE sobre aparatos eléctricos y electrónicos inservibles, tras su transposición en ley nacional, deberán acumularse por separado las herramientas eléctricas para ser sometidas a un reciclaje ecológico.

Reservado el derecho de modificación.

17. Características técnicas



= Potencia.



= Revoluciones en vacío.



= Peso.

L_{pA}

= Nivel de presión acústica.

L_{WA}

= Nivel de potencia acústica.



= Clase Protección.

Estos datos son válidos para una tensión nominal de [U] 230/240 V ~ 50/60 Hz. Los valores pueden variar para otras tensiones y en ejecuciones específicas para ciertos países.

18. Declaración de conformidad

El que suscribe: **STAYER IBERICA, S.A.**

Con dirección:

Calle Sierra de Cazorla, 7
Área Empresarial Andalucía - Sector 1
28320 PINTO (MADRID)
Tel.: +34 91 691 86 30

Declaramos bajo nuestra responsabilidad, que el producto descrito bajo "Datos técnicos" está en conformidad con las disposiciones de las directivas 2006/42/EC, 2014/30/EU, 2011/65/EU, inclusive sus modificaciones y está en conformidad con las siguientes normas:

EN 61029-1, EN 61029-2-9, EN 55014-1, EN 55014-2, EN 61000-3-2, EN 61000-3-3, EN 50581.

CE RoHS

Fdo.: Ramiro de la Fuente
Director General

Enero de 2018.

This manual is consistent with the date of manufacture of your machine, you will find information on the technical data of the machine acquired manual check for updates of our machines on the website: www.grupostayer.com

1. INTENDED USE

This tool has been solely and exclusively provided for:

1. Stationary works on flat and stable surface
 2. Working on hard and soft wooden pieces
 3. Working on chipboard pieces
 4. Working on fiberboard pieces
 5. Working on PVC tubes
 6. Making rectilinear cuts along the length and width of the workpiece
 7. Making horizontal mitre-cuts between -45° and 45° .
 8. Making vertical mitre-cuts between 90° and 45°
- Refer to the limits regarding the size of the workpiece in corresponding chapter 11.

2. Unpackaging and assembling

Unpackaging

1. Cut the seal and open the box.
2. Withdraw upper cardboard stoppers
3. Extract the box by firmly grasping the operating head and the motor body using both hands so as to balance the weight
4. Extract the box with the accessories
5. Extract the documentation
6. Preserve the cardboard box, the stoppers thereof and the documentation permanently in an inventoried safe environment being easily accessible and known to the machine operator.

Packaging

Operation 1: Securing, folding and fastening the operating head::

1. Place upper head at horizontally 0° .
2. Place upper head at vertically 90° .
3. Arrange protector such that it contacts the cutting bench.
4. Lower head to the limit and position it to be able to lock it with the button.

Operation 2: Packaging the machine

1. Locate the cardboard box.
 2. Locate documentation.
 3. Firmly grasp the machine by its operating head and motor body.
 4. Place the machine over the 4 circular recesses of the bottom of the box.
 5. Store documentation of the machine.
 6. Position upper cardboard stoppers.
- Close the box and fix it with sealing tape.

3. Setting or fastening the machine in a stable position

1. The working area where the machine is being arranged must mandatorily be safe.
2. Support tool in a stable position on an even surface.
3. Always use the rear support 12.
4. The base of the mitre saw has four holes for firmly fastening the machine to the working bench. It is strongly recommended to fix the machine to the bench by means of the pertinent screws and nuts.

4. Connection to the grid, wiring, fuses, socket type for the jack and requirements for grounding

1. For supplying electrical power to the machine, connect the Schuko Jack to a standard socket capable of supplying a minimum of 2500 VA .
2. The internal wiring of the machine is completely terminated so that no wiring is needed when installing it.
3. The machine does not have fuses although the use of a dedicated magnetothermal switch is recommended as a protection for the machine.
4. The machine has a class II electrical equipment so that it does not make use of the grounding of the electrical installation

5. Illustrated description of functions

1. Angle selector knob.
2. Cutting disc block
3. Unblocking switch for cutting disc
4. Telescopic guide block
5. Head block knob.
6. Disc drop limit regulator.
7. Disc tilt limit regulator angle $0^\circ/45^\circ$.
8. Disc tilt limit regulator.
9. Disc tilt limit regulator angle $+45^\circ/-45^\circ$.
10. Insertion of long cutting support.
11. Insertion of clamps.
12. Rear support
13. Long cut extension guides.

6. Limitations regarding environmental conditions

The IP degree of this machine is 20. This machine is protected against its dangerous parts being accessed by a finger and against solid foreign particles having diameters of 12.5 mm and more. This machine does not have any kind of protection against the entry of water so that its use in exterior or interior environmental conditions with a risk of precipitations is forbidden.

7. List of contents

1. Provided uses of the machine
2. Unpackaging and assembling
3. Setting or fastening the machine in a stable position
4. Connection to the grid, wiring, fuses, socket type for the jack and grounding conditions
5. Illustrated descriptions of functions
6. Limitations regarding environmental conditions
7. List of contents
8. Settings and testing
9. Changing tools
10. Fixing for operation
11. Limits regarding the workpiece size
12. General instructions for use
13. Dust extraction
14. Regular cleaning, maintenance and greasing.
15. Warranty.
16. Disposal.
17. Technical specifications
18. Declaration of conformity

8. Settings and testing

Warning!

Before any intervention on the electrical tool remove jack from power socket.

If the machine has been subject to prolonged or intense use, it must be checked and adjusted so as to ensure the machine's correct quality of service and safety.

This requires knowledge, experience and special tools. The official technical service of Stayer Iberica S.A. will carry out that work for you in a quick thorough and inexpensive manner.

Adjusting the locking in the lower resting position

Verification

1. Levantar el cabezal apretando el botón **2**.
2. Bajar el cabezal hasta hacer tope.
3. Press button **5**. If it is well adjusted, the bolt of the button should smoothly enter up to the stop. If not, proceed to adjust it.

Adjustment

1. Loosen the fastening screw of the locking screw **6**.
2. Lower the head to the lower stop.
3. Tighten or loosen screw **6** until the knob **5** penetrates the stop smoothly.
4. While the screw is held, tighten the nut of the perpendicular restraint.

Adjust the angle of the horizontal mitre joint to +/- 45°

Verification

1. Move the head horizontally until it is locked at +45°.
2. Verify that the horizontal angle indicator marks exactly 45°. If not, proceed to the adjustment.
3. Repeat the same sequence for the horizontal angle at -45°.

Adjustment

1. Move the head set and the cutting table horizontally until it locks at 45°.
2. Work on the screws **7** until obtaining exactly 45°.
3. Repeat the same sequence for the horizontal angle at -45°.

Adjust the vertical mitre joint angle to 90° and 45°.

Verification

1. Release the vertical adjustment of the head by loosening **8**.
2. Move the head to the right stop (90°) or left stop (45°).
3. Check the angle by means of a duly calibrated angular template or a compass (minimum precision +/- 5') presenting one of its surfaces on the lower table and the other on the cutting disc. Use light as contrast to see the adjustment.
4. If the face of the template does not adjust exactly with the disc or if the direct measurement of the compass shows a deviation greater than +/- 20', proceed to the adjustment.

Adjustment

1. Work on the adjustment screws **7** until reaching a measurement of 90° or 45°.

9. Tool change

Warning!

Before any intervention in the electric tool, remove the plug from the outlet.

Warning!

It is mandatory to use discs according to EN 847-1 STAYER originals.

Cambio del disco de corte

1. Lift the disc guard.
2. Hold the disc by pressing **3** and loosen the disc screw spinning it to the right.
3. Extract the disc from above and install the new one following the two previous sections in reverse order.

10. Fixing for operation

Whenever possible, the workpiece must be fixed in such a manner that the hand does not intervene. During the cut, keep the workpiece fixed to the support.

While cutting the piece must be steadily held.

MANDATORY CLAMP USE.

To avoid deformations of the workpieces during fixing thereof, the use of wooden profiles being easily applicable to the movable jaws of the clamps is advised. Clamps can be easily extracted and leave the working surface totally clear

Clamps can be installed on **11**.

For cutting long workpieces under safe conditions it is essential to hold them with additional supports located in the **10**, once placed fix them with the screws under the table.

11. Limits regarding the workpiece size

Limits as included in the present manual. Pag. 4.

12. General instructions for use

Warning!

1. Do NOT use the machine if it is in a bad condition, or lacks parts including the prescribed upper guards (the illustrations of the present manual may be used as an orientative guide). Unplug it, remove it from the working area and immediately send it to an authorized technical service.
2. Know and comply with all safety measures before you start the machine.
 - Obligatory used of aspiration particle system when cutting the wood.

Starting and stopping the machine

Warning!

1. The machine is provided with a locking button for starting allowing the motor to run without needing to push the switch permanently.
2. The equipment is provided with a safety module protecting it against unexpected starts. If, whilst the machine is running, the supply of electrical power should cease, the machine will not start after reestablishment thereof. To release the protection push the starting button twice.
3. Never start with the disc blocked and before beginning the cut always wait until the cutting disc reaches the maximum speed.
4. Before stopping the machine, the disc must be cleared and spinning freely.

Starting with the manual switch

1. Push the rectangular power switch on the handle to actuate the motor.

Stopping the machine

1. Stop pushing switch

Cutting operation

Warning!

1. Respect the limits regarding the size and material of the workpiece.
2. Use clamps to fasten the workpiece whenever possible.
3. For cutting big pieces always use the supports.
4. For maximum tilted cuts, displace the moving stops **13**.

Cut

1. Adjust the desired angle with 1 and 8.
2. If you wish to use the laser guide witch it on with the button located on the handle.
3. If you are not going to use the telescopic guide lock it with the nut 4.
4. Start the machine as explained previously and wait until the disc reaches its maximum speed.
5. Proceed to cut moving the head advancing slowly.

13. Extraction of dust

The machine comes prepared for the vacuuming of particles generated in the cutting with an outlet in the back part of the head.

The supplied bag can be used or coupled to a vacuum with the supplied adaptor.

14. Regular Cleaning, maintenance and greasing

14.1 Mantenimiento y limpieza

WARNING!

Take off the plug before performing any adjustment or maintenance comeback.

Cleaning

Clean the machine starting with a brush or with a flat brush so as to remove sawdust and with a soft cloth. If compressed air is available, complete cleaning by blowing with the compressed air pistol.

Maintenance

After each 2,000 hours of use or each two years the electrical tool must be sent to the official technical service for maintenance and complete revision.

Before each use, check nuts and joints to detect any vibration issues and use. If there are gaps take the machine to service.

Except squeeze and brush change, the machine does not require any special maintenance by the user. Keep the machine clean and use it correctly. Regularly have the correctness of the adjustments checked by a sufficiently trained user. In the case of any failure, contact our technical service.

Greasing

This machine does not require any specific greasing by the user. Specific greasing of the electrical tool will be carried out on the occasion of the regular maintenance revisions at the official technical service.

If despite the careful process of manufacturing and control, the electric tool breaks down, the repair should be assigned to an authorized service technician for STAYER electric tools.

For any consultation or request for replacement parts it is essential that you indicate the article number that appears on the plate of characteristics of the electric tool.

14.2 Repair service of the manufacturer or commercial agent:

Stayer Ibérica S.A.

Área Empresarial de Andalucía - Sector 1
C/ Sierra de Cazorla, 7. CP.28320
Pinto (Madrid) Spain.

15. Warrantee

Warrantee card

You will find the warrantee card among the documents belonging to the tool. You must fill in the warrantee card completely and attach a copy of the purchase ticket or invoice thereto, and give it to your distributor against the corresponding acknowledgement of receipt.

Observation! Should this card be lacking, immediately request your distributor to furnish it.

The warrantee is limited solely to manufacturing or mechanization failures, and it ceases to exist when parts thereof have been disassembled, manipulated or repaired out of the manufacturing plant.

16. Disposal

We recommend subjecting electric tools, accessories and packaging to a recovery process that respect the environment.

Do not throw away electric tools!

For EU countries only:



In accordance with European Directive 2012/19/UE on unserviceable electric and electronic apparatus, after transposition into national law, electric tools must be collected separately to subject them to ecologic recycling.

Subject to change without notice.

17. Technical specifications



= Power input



= No-load speed



= Weight

L_{pA} = Sound pressure level

L_{WA} = Sound power level



= Protection class

The values given are valid for nominal voltages [U] 230/240 V ~ 50/60 Hz - 110/120 V ~ 60Hz. For lower voltage and models for specific countries, these values can vary. Please observe the article number on the type plate

of your machine. The trade names of the individual machines may vary.

18. Declaration of conformity

EU DECLARATION OF CONFORMITY. The undersigned:
STAYER IBERICA, S.A.

With address at:

Calle Sierra de Cazorla, 7
Área Empresarial Andalucía - Sector 1
28320 PINTO (MADRID)
Tel.: +34 91 691 86 30

We declare under our own responsibility that the product as describe und "Technical data" is in conformity with the following standards or standardized documents: 2006/42/EC, 2014/30/EU, 2011/65/EU, in accordance with the provisions in Directives: EN 61029-1, EN 61029-2-11, EN 55014-1, EN 55014-2, EN 61000-3-2, EN 61000-3-3, EN 50581.

CE  ROHS

Fdo.: Ramiro de la Fuente
Director General

January 2019.

NOTAS



NOTAS





Área Empresarial Andalucía - Sector 1
C/ Sierra de Cazorla, 7
28320 - Pinto (Madrid) SPAIN
Email: sales@grupostayer.com
Email: info@grupostayer.com



STAYER

Área Empresarial Andalucía - Sector 1
C/ Sierra de Cazorla, 7
28320 - Pinto (Madrid) SPAIN
Email: sales@grupostayer.com
Email: info@grupostayer.com



RoHS

www.grupostayer.com