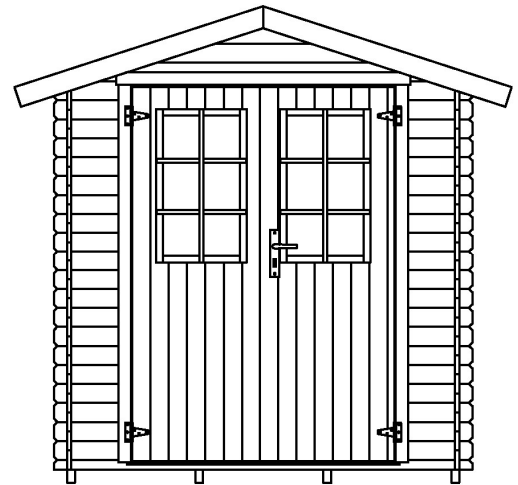


Beste klant,
 Lees deze handleiding helemaal door, voordat u uw blokhut opbouwt. Indien iets niet duidelijk is, dient u eerst vakkundig advies in te winnen bij uw adviseur.
 Als u vervangende onderdelen nodig hebt, gebruik dan de onderdelenlijst in deze handleiding en vul hierop zeker het garantienummer in, voordat u de lijst voor de verdere afhandeling aan uw BAUHAUS-adviseur geeft.

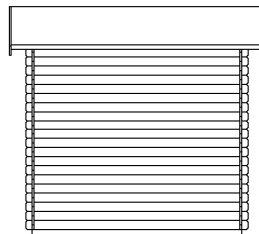
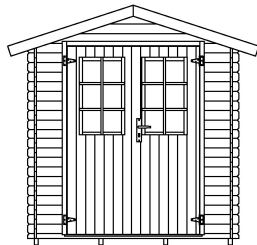
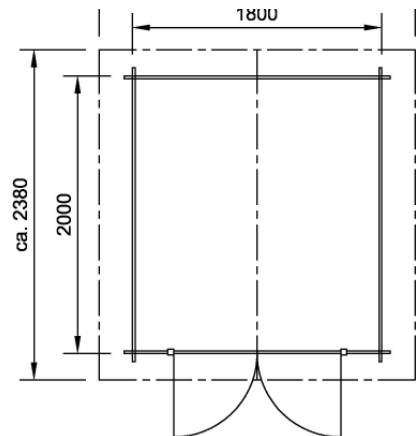
Om een garantiegeval te melden, hebt u een garantiecode nodig. Die vindt u op de laatste pagina van de montagehandleiding bij de bouwset en op de verpakking van de blokhut!



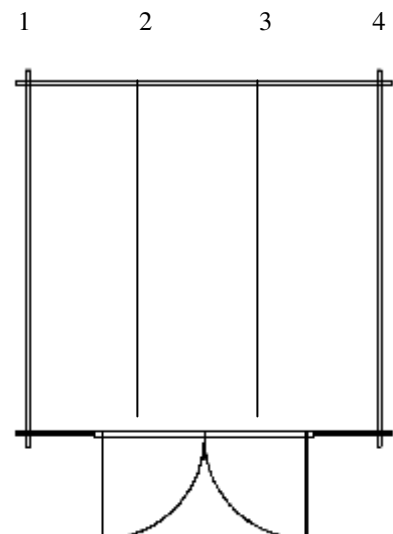
Controle in de fabriek door: _____

Verder:

Voor de opbouw van de blokhut zijn bepaalde houtbewerkingsvaardigheden vereist. Met plezier raden wij u een professioneel montageteam aan. Neem de algemene en lokale bouwvoorschriften in acht.



Plattegrond en funderingsplan (4 funderingsbalken)



Wandplanken	19 mm x 87 mm
Fundering	1.800 mm x 2.000 mm
Buitenmaat blokhut (incl. dakoverstekken)	2.280 mm x 2.380 mm
Buitenmaat wanden	1.920 mm x 2.120 mm
Dakoppervlakte	5,6 m ²
Nokhoogte	2.220 mm
Deurbladafmeting dubbele deur	2 x 600 mm b/1.720 mm h
Doorgangsafmeting	1.215 mm b/1.720 mm h
Zijwandhoogte	1.830 mm
Omsloten ruimte	7,2 m ³
Gewicht	265 kg

Deze gegevens kunnen licht afwijken.

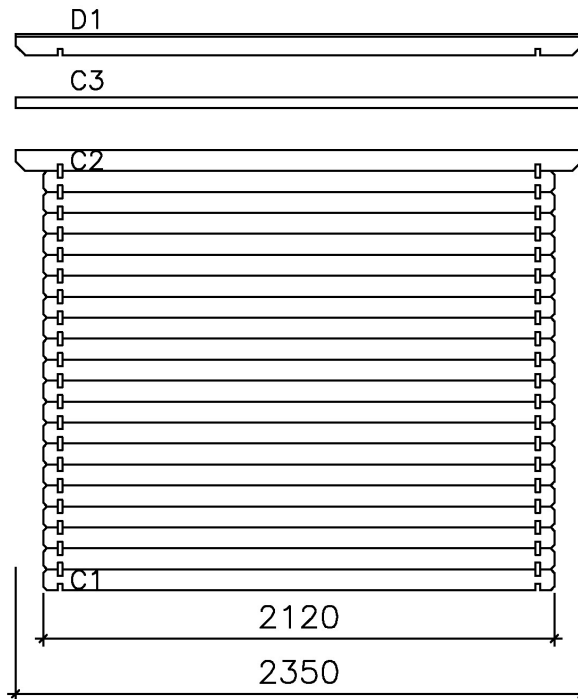
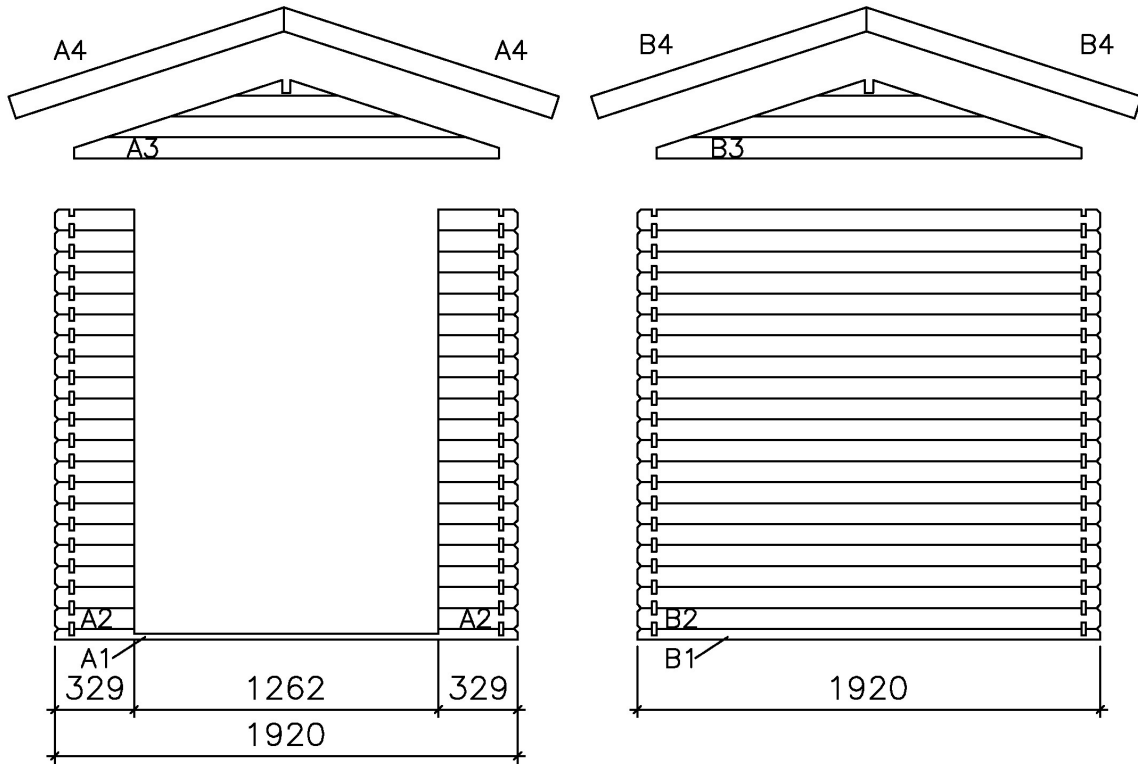
Voor een probleemloos gebruik en lange levensduur dient de blokhut correct opgeslagen, gemonteerd, onderhouden en gerepareerd te worden. Omdat hout een natuurlijk materiaal is, heeft elk houten onderdeel een eigen structuur en patroon.



Let op! Hout is een natuurlijk product,

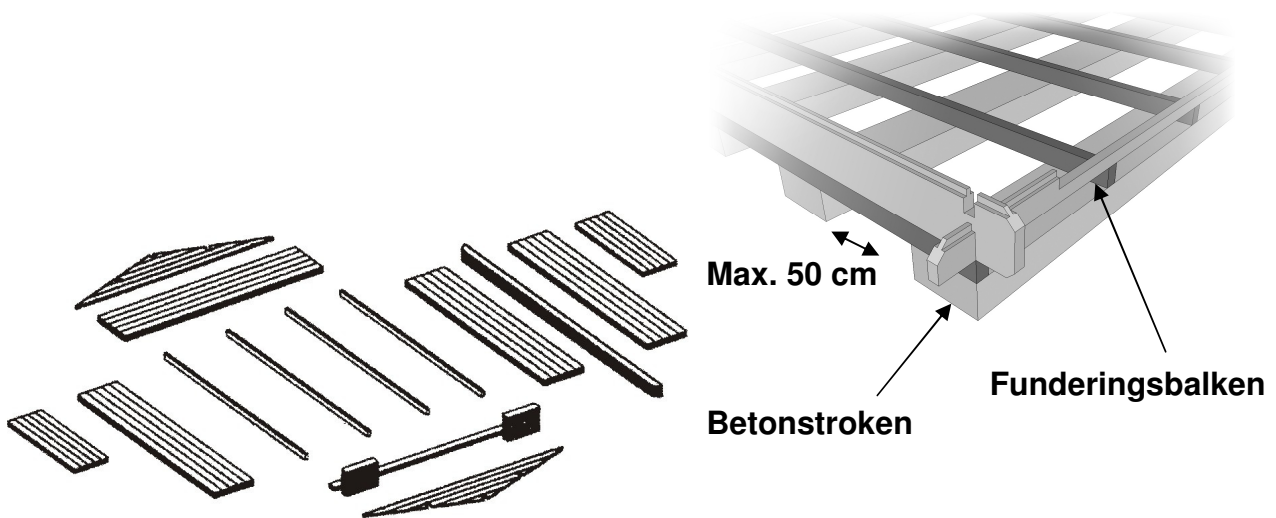
dat tijdens het transport en de opslag aan verschillende invloeden blootgesteld kan zijn. Controleer daarom of de bouwset compleet is en alle onderdelen in perfecte staat zijn, voordat u met de opbouw begint of deze uitbesteedt aan een bedrijf of particuliere personen. Gebruik geen onderdelen die zichtbaar beschadigd of af te keuren zijn! Voor het versturen van evt. beschadigde onderdelen dient u, afhankelijk van het type en de grootte, rekening te houden met een periode van 3-5 werkdagen.

Tekening 1



1. Fundering

De stabiliteit, functie en levensduur van uw blokhut worden in hoge mate bepaald door de fundering. Alleen een perfect waterpas geïnstalleerde fundering met voldoende draagvermogen garandeert een optimale stabiliteit en perfecte zitting van de planken en de dubbele deur.



2. Sorteren

Laat u bij het openen van het pak niet afschrikken door het op het eerste gezicht verwarrend grote aantal onderdelen. Sorteert ze en alles wordt veel eenvoudiger!

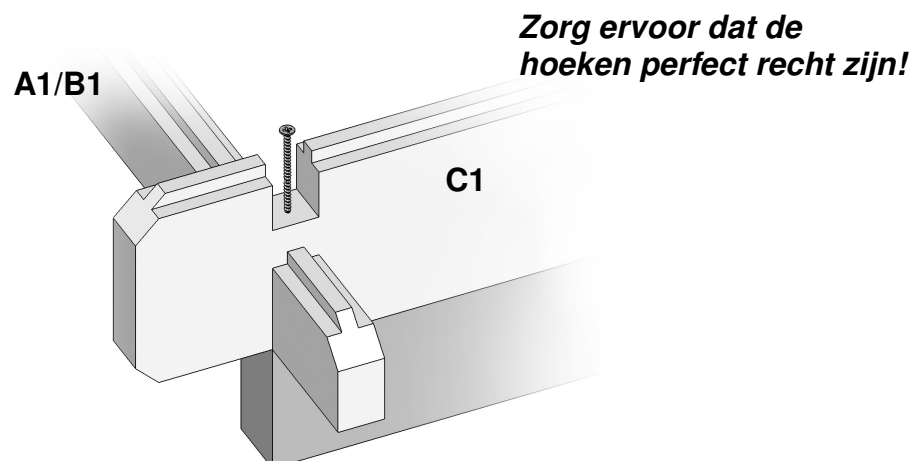
3. Opbouw van de wanden en inbouw van de dubbele deur

Orden de onderdelen gesorteerd per complete wand en leg ze op 1-2 m afstand (als werkruimte) rond de fundering. Tekening 2

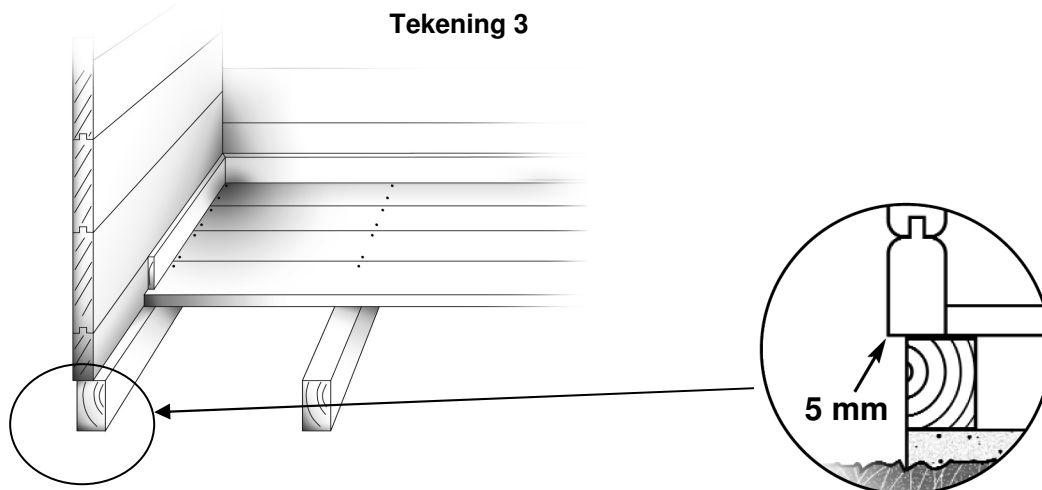
Voordat u met de opbouw van de wanden begint, dient u de 4 geïmpregneerde funderingsbalken op ongeveer gelijke afstand van elkaar op uw fundering te leggen.

De funderingsbalken moeten volgens de statische berekening met geschikte inslagankers of vergelijkbare verbindingsmiddelen op de strokenfundering worden bevestigd. De balken zijn wel geïmpregneerd, maar voor de zekerheid moet u toch een strook bitumenkarton (niet in de levering inbegrepen) of folie tussen de fundering en de funderingsbalken aanbrengen als bescherming tegen opstijgend vocht.

Bevestig de eerste plankenlaag met dunne spijkers of schroeven (niet in de levering inbegrepen) in de hoekverbindingen op de funderingsbalken. Boor voorzichtig voor, om de planken niet te beschadigen! Tekening 4. ***De uiteindelijke stabiele verbinding tussen de fundering en de blokhut ontstaat door de latere installatie van de vloer en de plinten, die afwisselend op de vloerdelen en de zijwanden worden bevestigd.***



En nog iets:
De zijwanden moeten ca. 3-5 mm over de funderingsbalken
uitsteken.



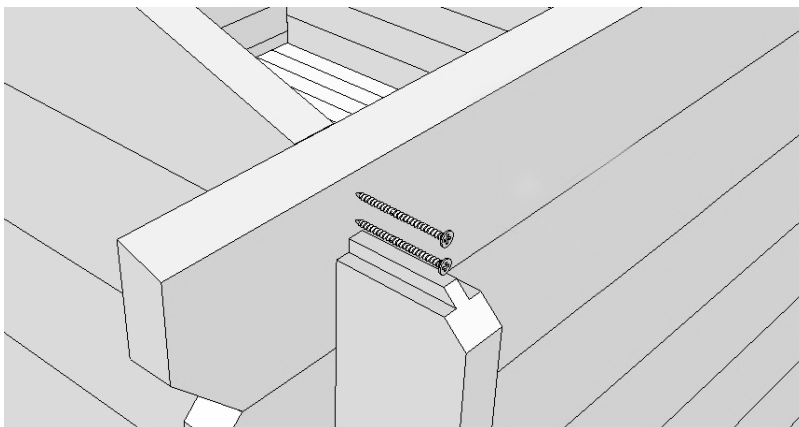
Construeer nu volgens tekening 1 de wanden laag per laag verder tot de 6e zijwandplank.

Let erop dat de zijwanden met de langere planken C2 worden afgesloten.

De voorwand wordt met de vooraf gemonteerde puntgevel A3 afgesloten.

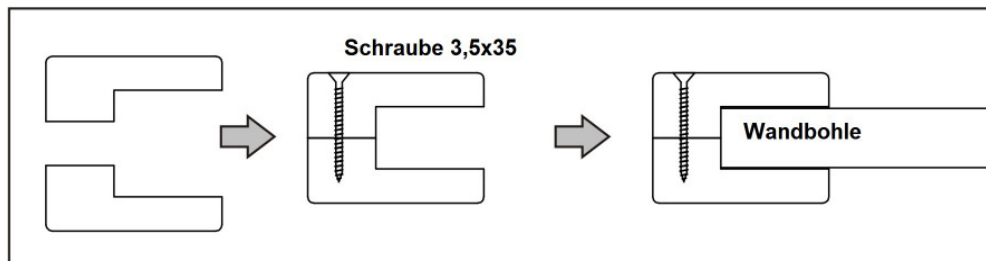
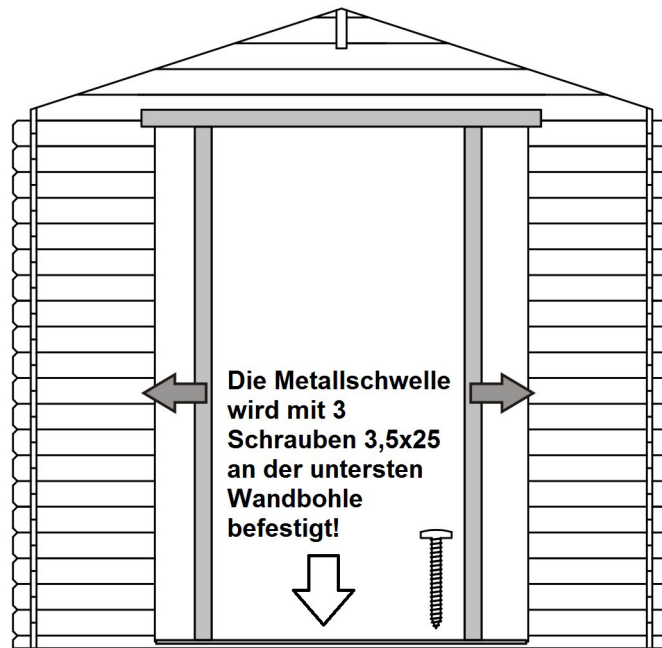
Let ook op een gelijkmatige afsluiting van de bovenste wandplanken. Pas eventueel afzonderlijke wandplanken aan in de hoogte.

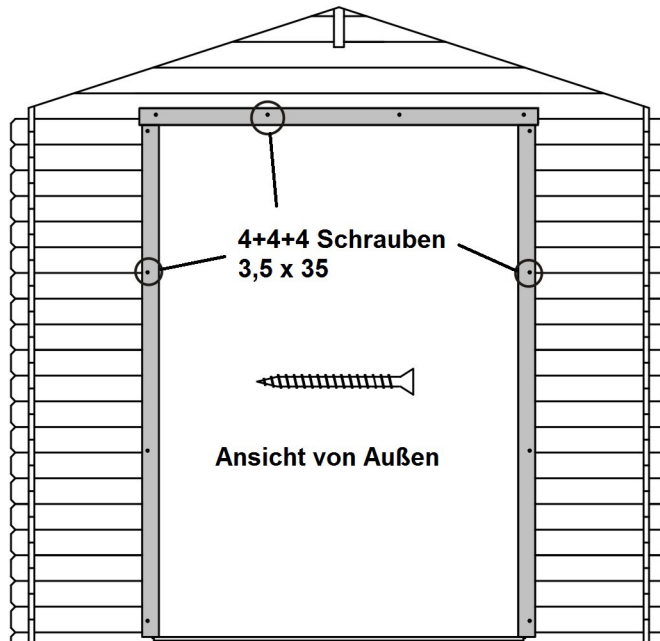
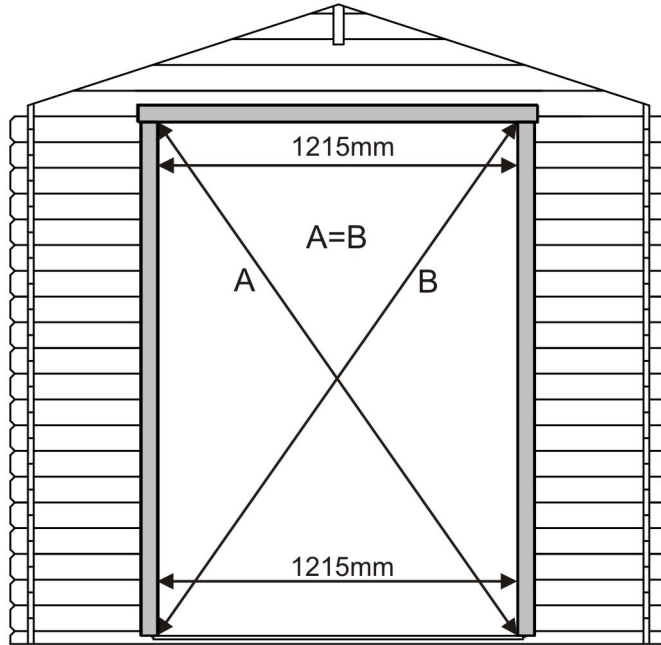
Installeer vervolgens de vooraf gemonteerde achterpuntgevel B3 voorzichtig, om het afbreken van de uiteinden te voorkomen.

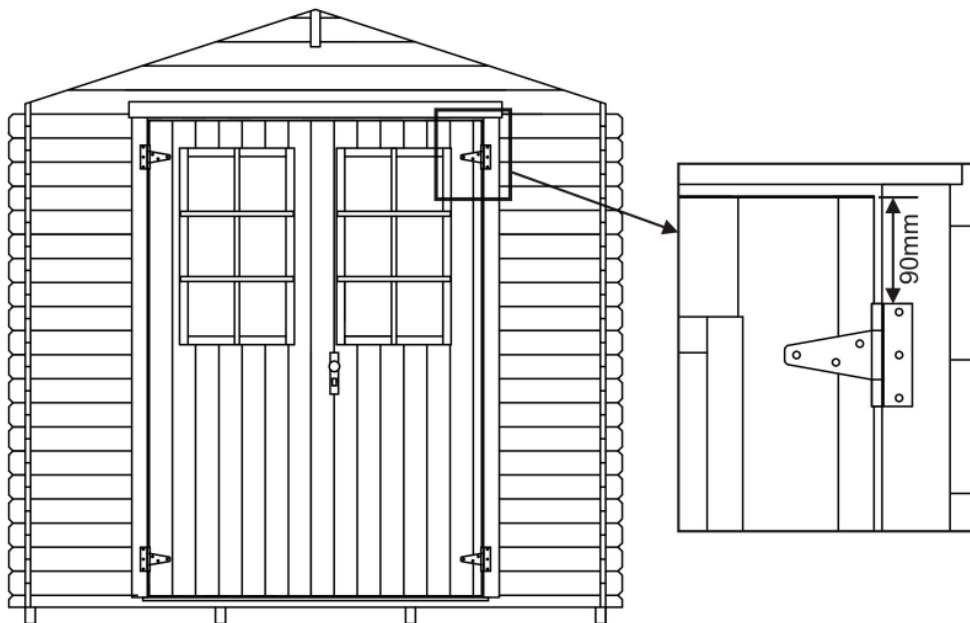
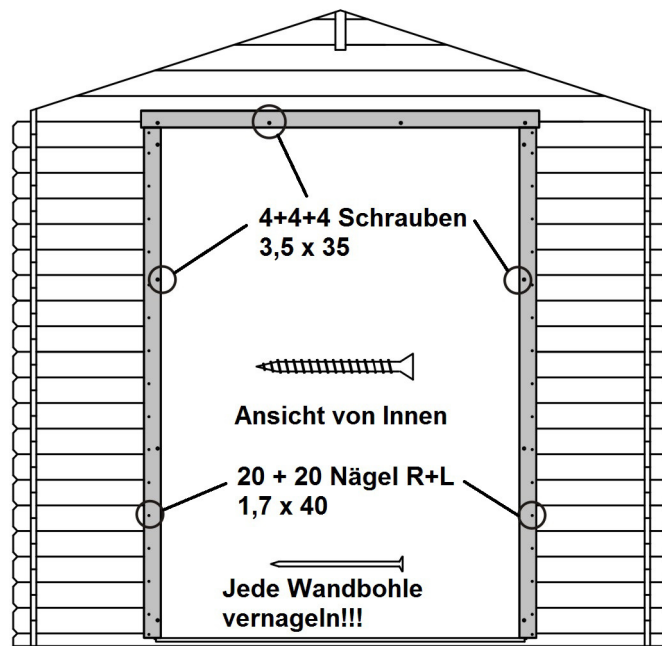


Als in elke hoek van de blokhut de bovenste zijplanken telkens met twee schroeven goed zijn vastgemaakt op de puntgevels, wordt het deurkozijn gemonteerd.

Eerst wordt de metalen drempel in het midden van de deuruitsparing gelegd en met drie schroeven door de voorgeboorde gaten op de onderste wandplank A1 bevestigd.

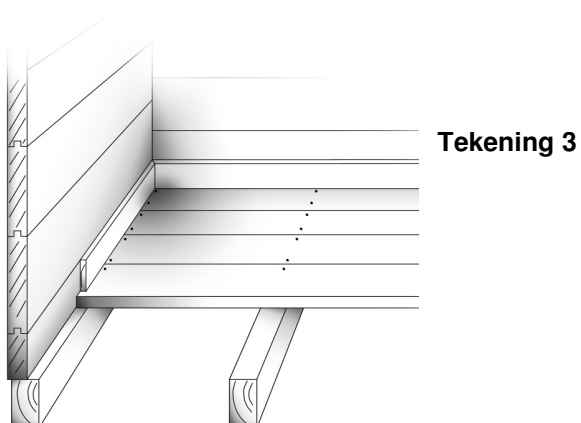






4. Vloer

***De vloerdelen zijn voorzien van een messing en groef.
De onder- of achterkant herkent u aan de ontspanningsgroef
(ingefreesde sleuf) en eventuele wankanten.***



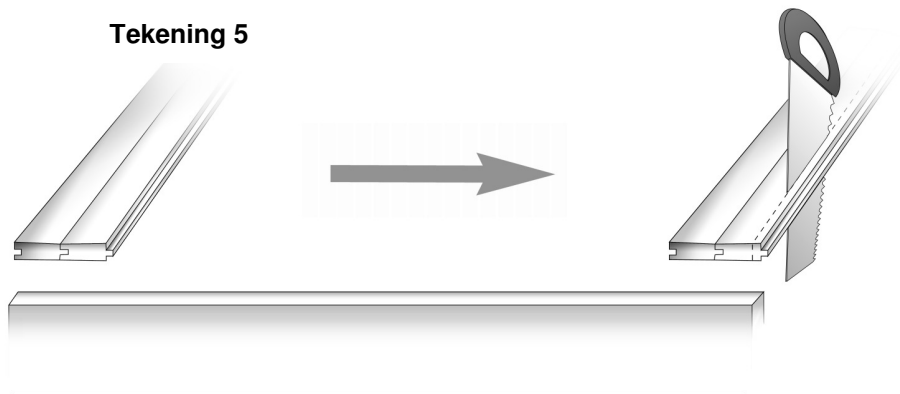
Begin bij de installatie van de vloer aan de voorwand. De groef van de eerste plank wordt naar de wand gericht. Let er ook op dat de planken goed op de funderingsbalken van de zijwanden worden gelegd. Tekening 3

Er moet op worden gelet dat de delen niet te strak in elkaar worden geschoven. Als het vlak mooi gelijk en afgesloten is, worden de vloerdelen met schroeven of spijkers op de funderingsbalken bevestigd.

Pas vervolgens de plinten aan volgens de wanden en breng ze rondom aan.

5. Dak

Begin met de plaatsing van de nokgording D1 (herkenbaar aan het dakvormige profiel) in de bovenste uitsparing van de puntgevels. Hij mag niet boven de gevels uitsteken.



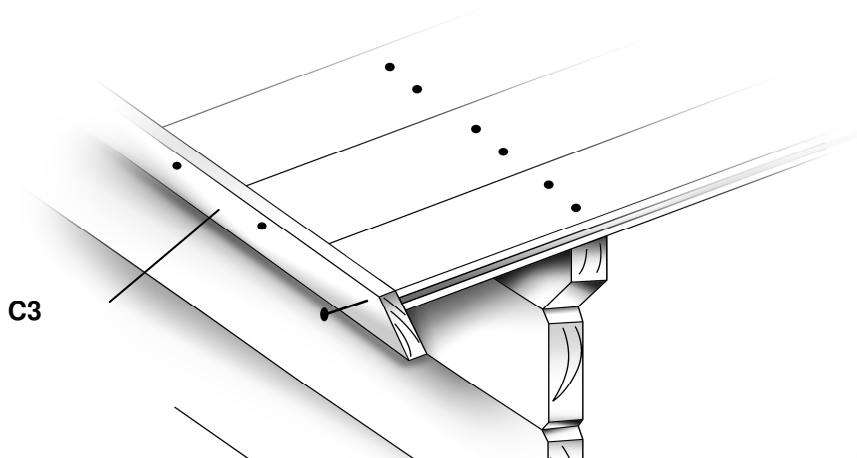
Om aan de statische eisen te voldoen, moeten de gordingen met behulp van schroeven of 2 schuine spijkers aan de puntgevels worden bevestigd.

Werk veilig! Het dak is niet begaanbaar!

Bevestig de druiplijsten C3 nu zodanig, dat ze gelijklopen met de dakvlakken. Tekening 6.

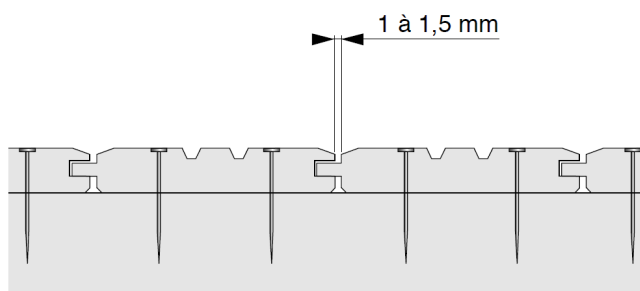
Tekening 6

De dakplanken moeten met telkens 2 spijkers aan de gordingen/zijwanden worden bevestigd.





Bij de dakplanken (en dit geldt ook voor de vloerplanken) mag de messing niet te strak in de groef worden geschoven. Laat een beetje speling, zodat het hout kan werken en de dakconstructie niet omhoogkomt of welft!

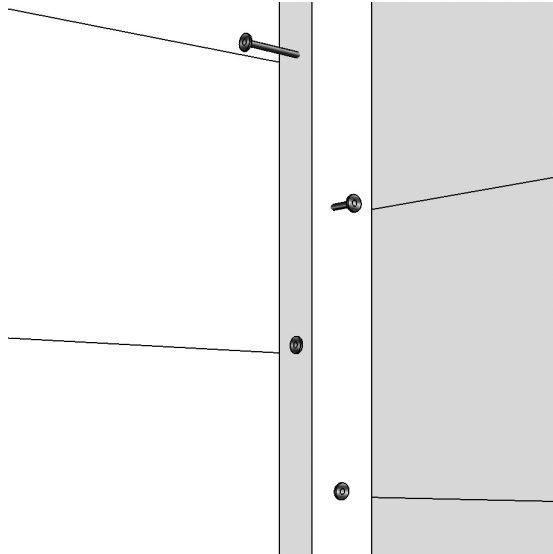


Daarna volgen de windveren A4/B4.

Wij raden aan om ook een dakgoot aan te brengen.

6. Stormbeveiliging

Gebruik hiervoor spijkers van 40 mm lang. Boor de lijsten licht voor en plaats ze nauw aansluitend in de hoeken. Spijker de lijsten plank per plank vast, en dat afwisselend op de zijwand en de achterwand. Als het deurkozijn nog niet bevestigd is, spijker het dan nu vast op elke wandplank.



Een stabiele en vaste verbinding tussen de fundering, de blokhut en het dak is ook zeer belangrijk voor de duurzaamheid.

7. Afwerking

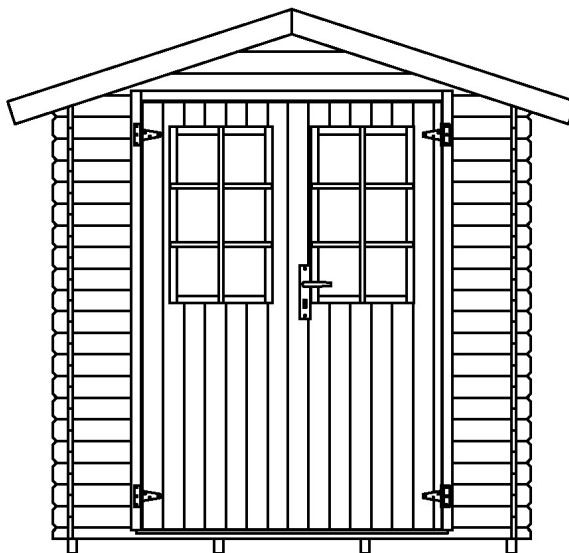
Werk het beslag van de deuren af door de grendels = deurvastzetters aan de binnenkant zo aan de onder- en bovenkant van het linker deurblad (van buiten gezien) te bevestigen, dat de grendel onderaan over de metalen drempel en bovenaan over het kozijn kan worden geschoven, om het deurblad vast te zetten.

Schuur indien nodig de randen van de gefreesde raamuitsparingen in de deurvleugels glad. Plaats vervolgens de plexiglasruiten D10 met de kozijnlijsten D8 en D9 voor de uitsparingen, zorg dat alles goed gepositioneerd is en bevestig alles. Voor de afdichting raden wij silicone aan.

Bevestig daarna de kruisroeden D6 + D7 met 30mm-spijkers op de lijsten D8 + D9 van het raamkozijn. Let bij het vastspijkeren van de kruisroeden op voldoende afstand van de ruiten.

Het slot is een universeel slot dat in twee richtingen kan worden gebruikt. Het kan met weinig ingrepen aan de draairichting van de deur worden aangepast! Indien nodig trekt u de klink of knip zo ver uit, dat u deze 180° kunt draaien. Duw vervolgens de klink of knip terug en uw slot sluit in de omgekeerde richting! Gebruik hiervoor desgevallend een combitang als hulpmiddel.

Zorg altijd voor een goede ventilatie van de blokhut en vooral van de vloerconstructie ter bescherming tegen vocht en verrotting.



8. Bescherming en onderhoud van hout

Als u uw blokhut wilt kleuren, dient u dat, zoals reeds vermeld, na de montage te doen.

Wij raden aan om een gepigmenteerde houtbeits met open poriën te gebruiken. Verzegelende producten of dikke lagen zijn niet geschikt. Deze kunnen tot schimmelvorming en vroegtijdige verrotting leiden en zo aanzienlijke schade aan de blokhut veroorzaken!

Om verkleuringen te voorkomen, dient u eerst voldoende schimmelwerende primer (raadpleeg de gebruiksinstructies van de fabrikant) aan te brengen, ook in de hoekverbindingen. Dit moet in de eerste 10 dagen na de opbouw bij droog weer gebeuren.

Vraag advies aan uw BAUHAUS-adviseur en neem de gebruiksinstructies van de beitsfabrikant in acht.

Een regelmatige visuele controle helpt om schade te voorkomen, voordat ze ontstaat. En denk eraan dat het afstellen van de dubbele deur ook tot het onderhoud behoort en onvermijdelijk is.

Technische wijzigingen voorbehouden.

Afmetingen van afzonderlijke onderdelen kunnen licht afwijken van de afmetingen die in de onderdelenlijst worden vermeld. Deurbeslag en sloten kunnen afhankelijk van het productieproces verschillen. Afwijkingen van de catalogusafbeeldingen zijn mogelijk. Dak- en vloerplanken moeten desgevallend tot op dezelfde lengte worden afgekort. Bovenstaande punten kunnen geen reden zijn voor reclamaties.

Belangrijk!

Al onze bouwsets bestaan uit Noors naaldhout dat technisch gedroogd en chemisch onbehandeld is (met uitzondering van de funderingsbalken). Wijzigingen van de schaaftprofielen, schaaftbreedten en afmetingen in de loop van de productie zijn voorbehouden. Dit geldt niet voor de vermelde wand-, dak- en vloerdikten. De funderingsmaat van de blokhutten wordt hierdoor niet beïnvloed. Alle vermelde afmetingen kunnen afwijken.

Onderdelenlijst Mikka 2.000 x 2.000 mm 19 mm

Beschrijving	Afmetingen in mm ca.	Aantal	Marke-ring	Con-trole
Funderingsbalk	36 x 60 x 2.000	4		
Vloerdeel	16 x 87 x 1.757	23		
Plint	20 x 30	7,5 str.		
Wandplank, uitsparing deur onder	19 x 44 x 1.920	1	A 1	
Wandplank	19 x 87 x 329	40	A 2	
Geveldriehoek	19 x 390 x 1.762	1	A 3	
Windveer	16 x 95 x 1.200	2	A 4	
Wandplank	19 x 44 x 1.920	1	B 1	
Wandplank	19 x 87 x 1.920	20	B 2	
Geveldriehoek	19 x 390 x 1.762	1	B 3	
Windveer	16 x 95 x 1.200	2	B 4	
Wandplank	19 x 87 x 2.120	20+20	C 1	
Wandplank	19 x 87 x 2.350	1+1	C 2	
Druiplijst	16 x 45 x 2.350	1+1	C 3	
Nokgording	34 x 135 x 2.350	1	D 1	
Kozijn voor deur, zijkant	21 x 57 x 1.732	4	D 2	
Kozijn voor deur, bovenkant	21 x 57 x 1.350	2	D 3	
Metalen drempel	12 x 37 x 1.253	1	D 4	
Deur, type J7	38 x 1.200 x 1.720	1	D 5	
Roede, horizontaal	18 x 18 x 410	4	D 6	
Roede, verticaal	18 x 18 x 710	2	D 7	
Kozijnlijst voor raam, horiz.	12 x 30 x 355	4	D 8	
Kozijnlijst voor raam, vertic.	12 x 30 x 710	4	D 9	
Plexiglas	2 x 375 x 670	2	D 10	
Dakbedekking, profielplank	16 x 87 x 1.150	54	D 11a	
of				
Dakbedekking, profielplank	16 x 72 x 1.150	66	D 11b	
Windverankering	28 x 28 x 1.800	4	D 12	
Montageblokje	19 x 60 x 250	2	D 13	
Schroeven, spijkers enz.		1 zakje	D 14	

Garantienummer hier!

Vul dit blad in en overhandig het aan uw verkoper voor verdere afhandeling:

Reclamatie: _____ Naam: _____

Adres: _____

Tel.: _____

BAUHAUS-vestiging:

Afgehandeld door: _____

Adviseur: _____

Tel.: _____