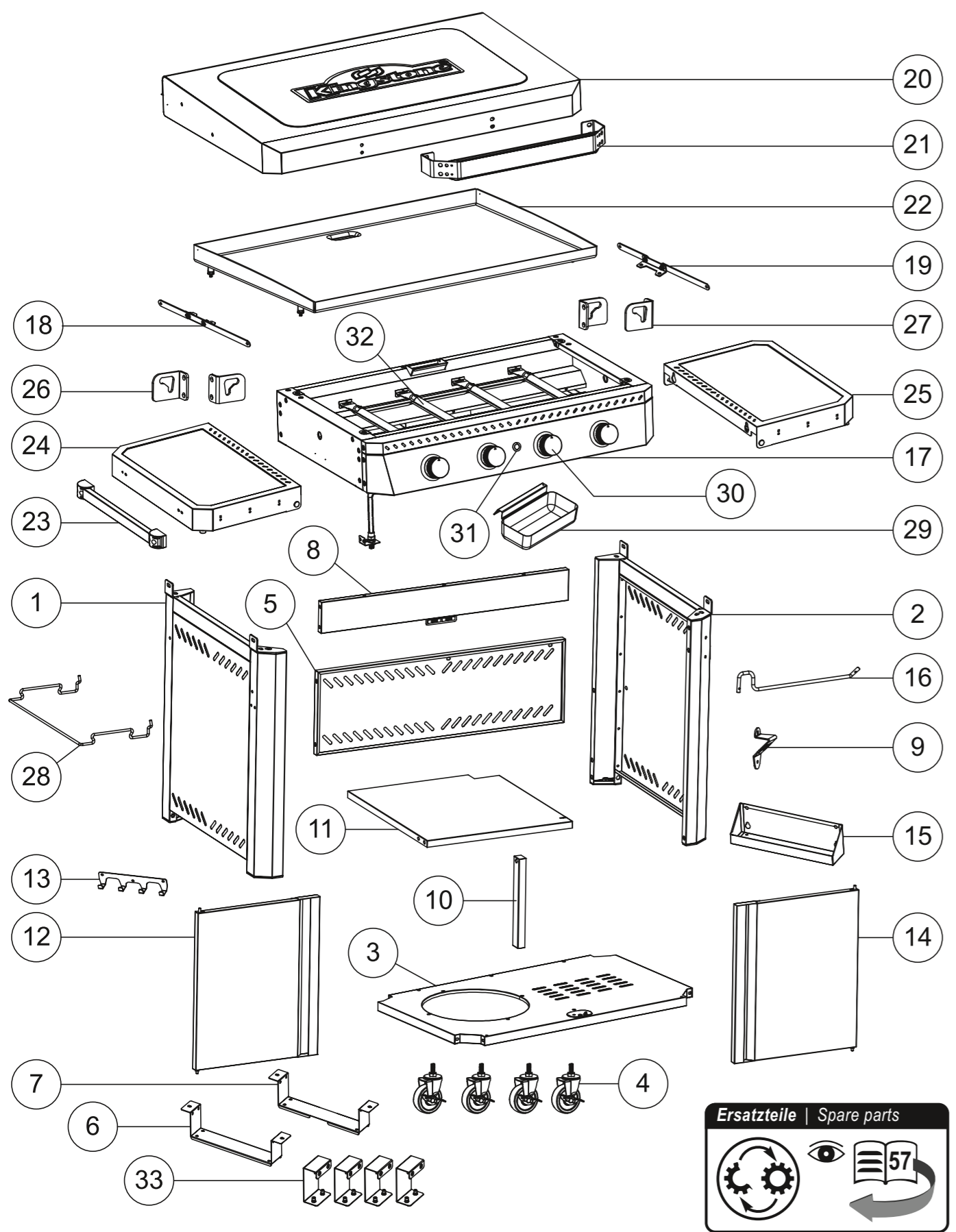


Griddle Pro 4000



- | | |
|------------------------------|--------------------------------|
| Ⓧ DE Montageanleitung | Ⓧ EE Paigaldusjuhend |
| Ⓧ EN Assembly instructions | Ⓧ ES Instrucciones de montaje |
| Ⓧ NL Montageaanwijzing | Ⓧ FI Asennusohjeet |
| Ⓧ CZ Návod k instalaci | Ⓧ FR Notice de montage |
| Ⓧ SK Návod na inštaláciu | Ⓧ HU Összeszerelési utasítás |
| Ⓧ HR Upute za montažu | Ⓧ IS Uppsetningarleiðbeiningar |
| Ⓧ SI Navodila za postavitv | Ⓧ NO Monteringsanvisning |
| Ⓧ TR kurulum talimatı | Ⓧ SE Montageanvisning |
| Ⓧ BG Ръководство за употреба | Ⓧ IT Istruzioni di montaggio |
| Ⓧ DK Montagevejledning | Ⓧ CA Instruccions de muntatge |

DE



A	B	C	D	E	F	G	H	I	J	K	L
M6 x 15	M4 x 12	x 4	x 4	x 4	M5 x 10	x 6	x 1	x 4	x 4	x 4	x 1

Ersatzteile | Spare parts

Nr.	Bezeichnung	Menge	Nr.	Bezeichnung	Menge
1	Seitenpaneel links	1	18	Deckelscharnier links	1
2	Seitenpaneel rechts	1	19	Deckelscharnier rechts	1
3	Bodenblech	1	20	Deckel	1
4	Laufrolle	4	21	Deckelgriff	1
5	Rückwand des Wagens	1	22	Grillplatte	1
6	Gasflaschenhalterung A	1	23	Griff für Seitenablage links	1
7	Gasflaschenhalterung B	1	24	Seitenablage links	1
8	Rahmen vorne	1	25	Seitenablage rechts	1
9	Flaschenöffner	1	26	Seitenablage Halterung A	2
10	Bodenstütze	1	27	Seitenablage Halterung B	2
11	Regaleinsatz horizontal	1	28	Müllsackhalter	1
12	Linke Tür	1	29	Fettauffangschale	1
13	Hakenleiste für Tür links	1	30	Bedienknopf	4
14	Rechte Tür	1	31	Zünder	1
15	Ablagefach	1	32	Hauptbrenner	4
16	Papierrollenhalter	1	33	Reduzierstücke für 5 kg Gasflasche	4
17	Feuerkasten	1			

Stellen Sie sicher, dass Sie Ihren Grill korrekt montiert haben. Befolgen Sie dazu die einzelnen Schritte der detaillierten Montageanleitung.

Achtung: Wir legen großen Wert auf einen möglichst einfachen Montageprozess. Die Metallteile wurden nach der Produktion entgratet, jedoch können scharfe Kanten Verletzungen verursachen. Daher empfehlen wir beim Umgang mit den Teilen während der Montage Schutzhandschuhe zu tragen.

EU Konformitätserklärung (Original-Erklärung)
EU Declaration of Conformity (Original Declaration)

2025-BH-HUI1

ES Declaración UE de conformidad (Declaración original)
 NL EU-verklaring van overeenstemming (Originele verklaring)
 DK EU-overensstemmelseklæring (Original-erklæring)
 SK EÚ vyhlásenie o zhode (originálne vyhlásenie)
 BG EC декларация за съответствие (оригинална декларация)

EE EU vastavusdeklaratsioon (originaaldeklaratsioon)
 FI EU-vaatimustenmukaisuusvakuutus (alkuperäinen vakuutus)
 HR EU izjava o skladnosti (originalna izjava)
 LV ES atbilstības deklarācija (Originālā deklarācija)
 SI EU-izjava o skladnosti (originalna izjava)

LT ES atitikties deklaracija (Originali deklaracija)
 SE EU-försäkran om överensstämmelse (originalförsäkran)
 CZ EU prohlášení o shodě (originální prohlášení)
 HU EU-megfelelőségi nyilatkozat (eredeti nyilatkozat)
 FR Déclaration UE de conformité (Déclaration d'origine)

garbou GmbH, Dornaper Str. 18, D-42327 Wuppertal

DE erklärt in alleiniger Verantwortung, dass das Produkt
 EN declares under sole responsibility, that the product
 ES declara bajo su exclusiva responsabilidad que el producto
 NL verklaart hierbij dat het product
 DK erklærer som eneansvarlig, at produktet
 SK Vyhlásuje vo výhradnej zodpovednosti, že výrobok

BG Vyhlasuje vo výhradnej zodpovednosti, že výrobok
 DE Deklariera na sobstvena otovornost, che produktъ
 FI Kinnitab omal ainuvastutusest, et toode
 HR Izjavljuje na vlastitu odgovornost da proizvod
 LV Ar plinu atbildibu paziņo, ka produkts
 SI Izjavlja na lastno odgovornost, da je izdelek

LT Su višiška atsakomybe patvirtinama, kad produktas
 SE Försäkrar under eget ansvar att produkten
 CZ Prohlašuje ve výhradní zodpovědnosti, že výrobek
 HU Teljes felelőssége tudatában kijelenti, hogy a termék
 FR Déclare sous sa propre responsabilité que le produit

DE Bezeichnung des Produktes / Artikel-Nr.:
 EN Product Description / Article-No.:
 ES Denominación del producto / nº. de art.:
 NL Productomschrijving / Artikel-Nr.:
 DK Betegnelse af produktet / Vare Nr.:
 SK Označenie výrobku / č. vyr.:
 BG Наименование на продукта / арт. №:
 EE Toote nimetus / Artikli-Nr.:
 FI Tuotteen nimi / tuotteenno:
 HR Naziv proizvoda / Artikel br.:
 LV Produkta apzīmējums / preces Nr.:
 SI Oznaka izdelka / št. artikla:
 LT Produkto aprašymas / dalies nr.:
 SE Produktens beteckning / Artikel-Nr.:
 CZ Označení výrobku / č. vyr.:
 HU A termék megnevezése / cikkszám:
 FR Désignation du produit / Référence:

Outdoor Gas Grill Griddle Pro 4000
GD19L14S5P5M5T6J11

DE erfüllt die einschlägigen Harmonisierungsrechtsvorschriften der Union:
 EN is in conformity with the following relevant Union harmonisation legislation:
 ES cumple con las siguientes disposiciones pertinentes de la legislación comunitaria de armonización:
 NL voldoet aan de volgende relevante EU-harmonisatiewetgeving:
 DK opfylder de følgende relevante harmoniseringsforskrifter fra Unionen:
 SK spĺada nasledujúce príslušné predpisy Európskej únie o harmonizácii práva:
 BG отговаря на следните действащи разпоредби за хармонизация на Съюза:
 EE täidab järgmist asjakohaste liidu ühtlustamisvaldkonna õigusaktide nõudeid:
 FI on unionin seuraavan asiaankuuluvan yhdenmukaistamislainsäädännön mukainen:
 HR ispunjava sledede važeće usklađene propise EU-a:
 LV atbilst attiecīgajām Savienības saskaņošanas tiesību aktam:
 SI v skladu z naslednjimi usklajenimi predpisi Unije:
 LT atitinka šiuos nurodytus ES darniusius teisės aktus:
 SE överensstämmer med följande harmoniserad unionslagstiftning:
 CZ splňuje následující příslušné předpisy Evropské unie o harmonizaci práva:
 HU teljesíti az alábbi, uniós harmonizált jogszabályokat:
 FR est conforme aux dispositions légales d'harmonisation en vigueur suivantes de l'Union:

(EU) 2016/426 (GAR)

EC certificate of conformity No.:
 Issued by Notified Body No.: 2531
 DBI Certification A/S
 Jernholmen 12, 2650 Hvidovre
 Denmark

EN 498:2012

DE Angewandte harmonisierte Normen oder andere Spezifikationen:
 EN Applied harmonised standards or other specifications:
 ES Normas armonizadas aplicadas u otras especificaciones:
 NL Toegepaste geharmoniseerde normen of andere specificaties:
 DK Anvendte harmoniserede standarder eller andre specifikationer:
 SK Aplikované harmonizované normy alebo iné špecifikácie:
 BG Приложени хармонизирани стандарти или други спецификации:
 EE Kohaldatud ühtlustatud standardid või muud spetsifikatsioonid:
 FI Sovellutut yhdenmukaistetut standardit tai muut eritelmat:
 HR Primijenjene usklađene norme ili druge specifikacije:
 LV Piemērotie saskaņotie standarti vai citas specifikācijas:
 SI Uporabljeni usklajeni standardi ali druge specifikacije:
 LT Taikomi darnieji standartai arba kitos specifikacijos:
 SE Tillämpade harmoniserade standarder eller andra specifikationer:
 CZ Aplikované harmonizované normy nebo jiné specifikace:
 HU Alkalmazott harmonizált szabványok vagy egyéb specifikációk:
 FR Normes harmonisées appliquées ou autres spécifications:


EN 498:2012

Wuppertal, den 08.08.2025

Raul Finzenhagen, Geschäftsführung

garbou GmbH
Dornaper Strasse 18
42327 Wuppertal

Technische Daten

garbou GmbH, Dornaper Strasse 18, 42327 Wuppertal, Germany				 DE/AT/CH 2531	
Produktbezeichnung	Gasgrill				
Modellnummer	Griddle Pro 4000 (GD19L14S5P5M5T6J11)				
Gaskategorie	I3+(28-30/37)	I3B/P(30)	I3B/P(37)	I3B/P(50) ■	
Gas-Typ / Gas-Druck	Propan (G31)	Butan (G30)	Butan/Propan		
	37 mbar	28-30 mbar	30 mbar	37 mbar	50 mbar
Bestimmungsland	I3+(28-30/37): BE, CH, CY, CZ, ES, FR, GB, GR, IE, IT, LT, LU, LV, PT, SI, TR I3B/P(30): CY, CZ, DK, EE, FI, HU, IT, LT, NL, NO, RO, SE, SI, SK, HR, BG, IS, LU, MT, GR, LV I3B/P(50): AT, CH, DE, SK I3B/P(37): PL				
Größe der Einspritzdüse Hauptbrenner	Ø 0.93 mm	Ø 0.98 mm	Ø 0.98 mm	Ø 0.93 mm	Ø 0.86 mm
Gesamtleistung:	16 kW / 1143 g/h	16 kW / 1162 g/h			
Stromversorgung (V / DC)	-				
Seriennummer	Zu finden auf der Innenseite der linken Tür				
Nur im Freien verwenden					
Lesen Sie vor Gebrauch die Bedienungsanleitung					
Warnung: Teile des Grills können sehr heiß werden. Halten Sie Kinder von dem Gerät fern. Hergestellt in China.					

Wir empfehlen die Verwendung einer 11 kg Gasflasche.

Bei Maximaler Leistung ist eine Betriebsdauer von etwa 9,4 Stunden zu erwarten.


Es darf kein starker Wind durch die Öffnungen an der Rückseite des Grillgerätes eindringen!

No.	Appellation	Qty	No.	Appellation	Qty
1	Left side panel of the cart	1	18	Left side lid hinge	1
2	Right side panel of the cart	1	19	Right side lid hinge	1
3	Cart bottom panel	1	20	Lid	1
4	Castors	4	21	Lid handle	1
5	Cart back panel	1	22	Grill plate	1
6	Gas cylinder bracket A	1	23	Handle for side table left	1
7	Gas cylinder bracket B	1	24	Side table left	1
8	Cart front beam	1	25	Side table right	1
9	Bottle opener	1	26	Side table bracket A	2
10	Floor support	1	27	Side table bracket B	2
11	Shelf insert horizontal	1	28	Garbage bag holder	1
12	Left door	1	29	Grease cup	1
13	Left door hook rail	1	30	Control knob	4
14	Right door	1	31	Ignitor	1
15	Storage compartment	1	32	Main burner	4
16	Paper roll holder	1	33	Reducer fittings for 5 kg gas cylinder	4
17	Firebox	1			

Make sure your grill is assembled properly. Detailed assembly instructions are packed with each grill giving specific assembly procedures for each model. Follow these instructions carefully to ensure the correct and safe assembly of the grill.

Caution: Although we take every effort to ensure that the assembly process is as easy as possible, it is inherent with fabricated steel parts that corners and edged can cause cuts if improperly handled during assembly procedures. Be careful while handling any parts during assembly. It is strongly recommended that you protect hands with a pair of work gloves.

Technical data

garbou GmbH, Dornaper Strasse 18, 42327 Wuppertal, Germany					
Product name	Outdoor gas grill				
Model number	Griddle Pro 4000 (GD19L14S5P5M5T6J11)				
Gas category	I3+(28-30/37)		I3B/P(30)	I3B/P(37)	I3B/P(50)
Gas and supply pressure	Propane (G31)	Butane (G30)	Butane/Propane		
	37 mbar	28-30 mbar	30 mbar	37 mbar	50 mbar
Country of destination	I3+(28-30/37): BE, CH, CY, CZ, ES, FR, GB, GR, IE, IT, LT, LU, LV, PT, SI, TR I3B/P(30): CY, CZ, DK, EE, FI, HU, IT, LT, NL, NO, RO, SE, SI, SK, HR, BG, IS, LU, MT, GR, LV I3B/P(50): AT, CH, DE, SK I3B/P(37): PL				
Main burner injector size	Ø 0.93 mm	Ø 0.98 mm	Ø 0.98 mm	Ø 0.93 mm	Ø 0.86 mm
Total output:	16 kW / 1143 g/h	16 kW / 1162 g/h			
Electric energy (V / DC)	-				
Serial number	To be found on the inside of the left door				
Use outdoors only					
Read the instructions before using the appliance.					
Warning : Accessible parts may be very hot. Keep young children away. Made in China.					

The gas cylinder is recommend to 11 kg LPG gas bottle, it is sufficient for a heating period of approx. 9.4 hours with full power.

Strong wind is not allowed to blow through the back of the gas grill.

Nr.	Omschrijving	Hoeveelheid	Nr.	Omschrijving	Hoeveelheid
1	Zijpaneel links	1	18	Linker dekscharnier	1
2	Zijpaneel rechts	1	19	Rechter deksel scharnier	1
3	Bodempaneel	1	20	Deksel	1
4	Zwenkwiel	4	21	Dekselhandvat	1
5	Achterwand van de wagen	1	22	Grillplaat	1
6	Gasfleshouder A	1	23	Handvat voor linker zijlade	1
7	Gasfleshouder B	1	24	Linker zijplank	1
8	Frame voorkant	1	25	Zijplank rechts	1
9	Flesopener	1	26	Houder voor zijplank A	2
10	Vloersteun	1	27	Zijplank Houder B	2
11	Rekelement horizontaal	1	28	Vuilniszakhouder	1
12	Linker deur	1	29	Vetopvangbak	1
13	Haakstrip links voor deur	1	30	Bedieningsknop	4
14	Rechter deur	1	31	Ontsteking	1
15	Legvak	1	32	Hoofdbrander	4
16	Papierrolhouder	1	33	Reducer voor 5 kg gasfles	4
17	Vuurbak	1			

Overtuigt U zich, dat U Uw grill correct heeft gemonteerd.


Volgt U daartoe de afzonderlijke stappen van de gedetailleerde montageaanwijzing op.

Opgelet: Wij leggen grote waarde op een zo mogelijke eenvoudige montageprocedure.

De metaaldelen werden na de productie ontbraamd, echter kunnen scherpe kanten verwondingen veroorzaken.

Daarom raden wij aan bij de omgang met de delen veiligheidshandschoenen te dragen.

Technische gegevens

garbou GmbH, Dornaper Strasse 18, 42327 Wuppertal, Germany					 2531		NL
Productomschrijving	Gasgrill						
Modelnummer	Griddle Pro 4000 (GD19L14S5P5M5T6J11)						
Gas categorie	I3+(28-30/37)		I3B/P(30) ■	I3B/P(37)	I3B/P(50)		
Gastype / Gasdruk	Propaan (G31)	Butaan (G30)	Butaan/Propaan				
	37 mbar	28-30 mbar	30 mbar	37 mbar	50 mbar		
Bestemmingsland	I3+(28-30/37): BE, CH, CY, CZ, ES, FR, GB, GR, IE, IT, LT, LU, LV, PT, SI, TR I3B/P(30): CY, CZ, DK, EE, FI, HU, IT, LT, NL, NO, RO, SE, SI, SK, HR, BG, IS, LU, MT, GR, LV I3B/P(50): AT, CH, DE, SK I3B/P(37): PL						
Grootte van de inspuitsproeier Hoofdbrander	Ø 0.93 mm	Ø 0.98 mm	Ø 0.98 mm	Ø 0.93 mm	Ø 0.86 mm		
Totaal vermogen:	16 kW / 1143 g/h	16 kW / 1162 g/h					
Stroomvoorzorging (V / DC)	-						
Serienummer	Te vinden aan de binnenkant van de linker deur						
Alleen in de open lucht gebruiken							
Leest U voor het gebruik de bedieningsaanwijzing							
Waarschuwing: Delen van de grill kunnen heel heet worden. Houdt U kinderen van het apparaat verwijderd. Geproduceerd in China.							

Wij raden het gebruik van een 11 kg gasfles aan.
 Bij maximaal vermogen is een bedrijfsduur van ongeveer 9,4 uren te verwachten.

Er mag geen sterke wind door de openingen aan de achterkant van het grillapparaat binnendringen!

Č.	Název	Množství	Č.	Název	Množství
1	Boční panel vlevo	1	18	Levý pant zátky	1
2	Boční panel vpravo	1	19	Pravý pant pro víko	1
3	Spodní panel	1	20	Víko	1
4	Kolečka	4	21	Úchyt víka	1
5	Zadní stěna vozíku	1	22	Grilovací deska	1
6	Držák plynové láhve A	1	23	Rukojeť pro levý boční zásobník	1
7	Držák plynové láhve B	1	24	Levá boční police	1
8	Rám vpředu	1	25	Pravá boční police	1
9	Otvírák na láhve	1	26	Držák boční police A	2
10	Podpora podlahy	1	27	Boční police Držák B	2
11	Regálová vložka horizontální	1	28	Držák na odpadkový pytlík	1
12	Levé dveře	1	29	Odkapávací miska na tuk	1
13	Věšáková lišta na levé dveře	1	30	Ovládací knoflík	4
14	Pravé dveře	1	31	Zapalovač	1
15	Odkládací přihrádka	1	32	Hlavní hořák	4
16	Držák na papírové role	1	33	Reducerové díly pro 5 kg plynovou láhev	4
17	Ohniště	1			


Ujistěte se, že Váš gril byl smontován správně. K tomu respektujte jednotlivé kroky detailního návodu na montáž.

Pozor: Velký důraz klademe na co možná jednoduchý montážní proces.

Kovové díly byly po výrobě zbaveny otřepů, avšak ostré hrany mohou způsobit zranění.

Proto doporučujeme při zacházení s díly během montáže nosit ochranné rukavice.

Technická data

garbou GmbH, Dornaper Strasse 18, 42327 Wuppertal, Germany				 2531 CZ	
Označení výrobku	Plynový grill				
Číslo modelu	Griddle Pro 4000 (GD19L14S5P5M5T6J11)				
Kategorie plynu	I3+(28-30/37)		I3B/P(30) ■	I3B/P(37)	I3B/P(50)
Typ plynu / Tlak plynu	Propan (G31)	Butan (G30)	Butan/Propan		
	37 mbar	28-30 mbar	30 mbar	37 mbar	50 mbar
Země určení	I3+(28-30/37): BE, CH, CY, CZ, ES, FR, GB, GR, IE, IT, LT, LU, LV, PT, SI, TR I3B/P(30): CY, CZ, DK, EE, FI, HU, IT, LT, NL, NO, RO, SE, SI, SK, HR, BG, IS, LU, MT, GR, LV I3B/P(50): AT, CH, DE, SK I3B/P(37): PL				
Velikost vstříkovací trysky hlavního hořáku	Ø 0.93 mm	Ø 0.98 mm	Ø 0.98 mm	Ø 0.93 mm	Ø 0.86 mm
Celkový výkon:	16 kW / 1143 g/h	16 kW / 1162 g/h			
Zásobování proudem (V/DC)	-				
Sériové číslo	Najít na vnitřní straně levých dveří				
Používat jen venku					
Před použitím si přečtěte návod na obsluhu					
Varování: Části grilu mohou být velmi horké. Držte děti v patřičné vzdálenosti od zařízení. Vyrobeno v Číně.					

Doporučujeme použít plynovou lahev 11 kg.

U maximálního výkonu lze očekávat trvání provozu asi 9,4 hodin.

Otvorem na zadní straně grilu nesmí pronikat silný vítr!

Č.	Názov	Množstvo	Č.	Názov	Množstvo
1	Bočný panel vľavo	1	18	Ľavý pánt veka	1
2	Bočný panel vpravo	1	19	Pravý pánt na veko	1
3	Spodný panel	1	20	Kryt	1
4	Kolieska	4	21	Úchytka krytu	1
5	Zadná stena vozíka	1	22	Grilovacia doska	1
6	Držiak plynovej fľaše A	1	23	Rukoväť pre ľavý bočný zásobník	1
7	Držiak plynovej fľaše B	1	24	Ľavá bočná polička	1
8	Rám vpredu	1	25	Pravá bočná polica	1
9	Otvárač fliaš	1	26	Držiak bočnej police A	2
10	Podpora podlahy	1	27	Bočná polica Držiak B	2
11	Regálová vložka horizontálna	1	28	Držiak na odpadkový vak	1
12	Ľavé dvere	1	29	Miska na zachytávanie tuku	1
13	Vešiaková lišta na ľavé dvere	1	30	Ovládacie tlačidlo	4
14	Pravé dvere	1	31	Zapaľovač	1
15	Úložný priestor	1	32	Hlavný horák	4
16	Držiak na papierové role	1	33	Redukčné diely pre 5 kg plynovú fľašu	4
17	Box na oheň	1			


Uistite sa, že bol Váš gril zmontovaný správne. K tomu rešpektujte jednotlivé kroky detailného návodu na montáž.

Pozor: Veľký dôraz kladieme na čo najjednoduchší montážny proces.

Kovové diely boli po výrobe zbavené ostrapkov, avšak ostré hrany môžu spôsobiť zranenia.

Preto odporúčame pri zaobchádzaní s dielmi počas montáže nosiť ochranné rukavice.

Technické údaje

garbou GmbH, Dornaper Strasse 18, 42327 Wuppertal, Germany					 2531		SK
Označenie výrobku	Plynový gril						
Číslo modelu	Griddle Pro 4000 (GD19L14S5P5M5T6J11)						
Kategória plynu	I3+(28-30/37)		I3B/P(30) ■	I3B/P(37)	I3B/P(50)		
Typ plynu / Tlak plynu	Propán (G31)	Bután (G30)	Bután/Propán				
	37 mbar	28-30 mbar	30 mbar	37 mbar	50 mbar		
Zem určenia	I3+(28-30/37): BE, CH, CY, CZ, ES, FR, GB, GR, IE, IT, LT, LU, LV, PT, SI, TR I3B/P(30): CY, CZ, DK, EE, FI, HU, IT, LT, NL, NO, RO, SE, SI, SK, HR, BG, IS, LU, MT, GR, LV I3B/P(50): AT, CH, DE, SK I3B/P(37): PL						
Veľkosť vstrekovacej dýzy hlavného horáka	Ø 0.93 mm	Ø 0.98 mm	Ø 0.98 mm	Ø 0.93 mm	Ø 0.86 mm		
Celkový výkon:	16 kW / 1143 g/h	16 kW / 1162 g/h					
Zásobovanie prúdom (V / DC)	-						
Sériové číslo	Nájsť na vnútornej strane ľavých dverí						
Používať len vonku							
Pred použitím si prečítajte návod na obsluhu							
Varovanie: Časti grilu môžu byť veľmi horúce. Držte deti v dostatočnej vzdialenosti od zariadenia. Vyrobené v Číne.							

Odporúčame použiť plynovú fľašu 11 kg.

Pri maximálnom výkone je možné očakávať trvanie prevádzky asi 9,4 hodín.


Otvorom na zadnej strane grilu nesmie prenikať silný vietor!

Br.	Oznaka	Količina	Br.	Oznaka	Količina
1	Bočni panel lijevo	1	18	Lijevi šarkanski šark	1
2	Bočni panel desno	1	19	Desni šarkaf na poklopcu	1
3	Donja ploča	1	20	Poklopac	1
4	Kotačić	4	21	Drška poklopca	1
5	Stražnja stijenka automobila	1	22	Gril ploča	1
6	Držač plinske boce A	1	23	Ušica za lijevu bočnu ladicu	1
7	Držač plinske boce B	1	24	Lijeva bočna polica	1
8	Okvir sprijeda	1	25	Desna bočna polica	1
9	otvarač za flaše	1	26	Nosač bočne police A	2
10	Potpoda poda	1	27	Nosač bočne police B	2
11	Umetak za policu vodoravan	1	28	Držač vreće za smeće	1
12	Lijeva vrata	1	29	Posuda za prihvaćanje masti	1
13	Crta kuka za lijeva vrata	1	30	Komandni gumb	4
14	Desna vrata	1	31	Upaljač	1
15	Police za odlaganje	1	32	Glavni plamenik	4
16	Nosač rola	1	33	Smanjivački dijelovi za plinsku bocu od 5 kg	4
17	Ložište	1			

Uvjerite se da je Vaš plinski roštilj ispravno montirali.
Slijedite u tu svrhu pojedinačne korake detaljnih uputa za montažu.

Opres: Veliko značenje pridajemo što jednostavnijem postupku montaže. Metalni dijelovi su nakon proizvodnje bili izgladni, ipak oštri rubovi mogu prouzročiti ozljede. Stoga preporučujemo kod rukovanja s dijelovima tijekom montaže nositi zaštitne rukavice.

Tehnički podaci

garbou GmbH, Dornaper Strasse 18, 42327 Wuppertal, Germany					 2531 HR
Oznaka proizvoda	Plinski roštilj				
Model broj	Griddle Pro 4000 (GD19L14S5P5M5T6J11)				
Kategorija plina	I3+(28-30/37)		I3B/P(30) ■	I3B/P(37)	I3B/P(50)
Plin tip / Plin tlak	Propan (G31)	Butan (G30)	Butan/Propan		
	37 mbar	28-30 mbar	30 mbar	37 mbar	50 mbar
Određišna zemlja	I3+(28-30/37): BE, CH, CY, CZ, ES, FR, GB, GR, IE, IT, LT, LU, LV, PT, SI, TR I3B/P(30): CY, CZ, DK, EE, FI, HU, IT, LT, NL, NO, RO, SE, SI, SK, HR, BG, IS, LU, MT, GR, LV I3B/P(50): AT, CH, DE, SK I3B/P(37): PL				
Sapnica za ubrizgavanje Glavni plamenik	Ø 0.93 mm	Ø 0.98 mm	Ø 0.98 mm	Ø 0.93 mm	Ø 0.86 mm
Ukupna jakost:	16 kW / 1143 g/h	16 kW / 1162 g/h			
Opskrba strujom (V / DC)	-				
Serijski broj	Naći se na unutarnjoj strani lijevih vrata				
Koristite samo na otvorenom					
Prije upotrebe pročitajte Upute za upotrebu					
Upozorenje: Pojedini dijelovi naprave mogu biti vrlo vrući. Držite djecu podalje od naprave. Proizvedeno u Kini.					

Preporučujemo uporabu 11 kg plinske boce.

Kod maksimalne učinkovitosti može se očekivati vrijeme djelovanja od otprilike 9,4 sati.

Kroz otvore na stražnjoj strani roštilja ne smije prodrijeti jak vjetar!

Št.	Oznaka	Količina	Št.	Oznaka	Količina
1	Stranska plošča levo	1	18	Levi pokrovni tečaj	1
2	Stranska plošča desno	1	19	Desni pokrovni tečaj	1
3	Spodnja plošča	1	20	Pokrov	1
4	Koleščki	4	21	Ročaj pokrova	1
5	Zadnja stena vozička	1	22	plošča za žar	1
6	Nosilec plinske jeklenke A	1	23	Ročaj za levi stranski predal	1
7	Nosilec plinske jeklenke B	1	24	Leva stranska polica	1
8	Okvir spredaj	1	25	Desna stranska polica	1
9	Odpirač za steklenice	1	26	Nosilec stranske police A	2
10	Tlačna podpora	1	27	Stranska polica Nosilec B	2
11	Vložek za regal vodoravno	1	28	Držalo za smetnjak	1
12	Leva vrata	1	29	Posoda za prestrazanje maščobe	1
13	Obešalna letva za levo vrata	1	30	Gumb za upravljanje	4
14	Desna vrata	1	31	Vžigalnik	1
15	Odlagalni predal	1	32	Glavni gorilnik	4
16	Nosilec rola	1	33	Reducer deli za plinsko bombo 5 kg	4
17	Kurišče	1			

Prepričajte se, da ste pravilno namestili žar. Sledite posameznim korakom podrobnih navodil za namestitvev.

Pozor: Velik pomen pripisujemo čim enostavnejšemu postopku namestitvev.

Kovinski deli so bili po proizvodnji obrušeni, vendar lahko ostri robovi povzročijo poškodbe.

Zato priporočamo, da pri rokovanju z deli med montažo nosite zaščitne rokavice.

Tehnični podatki

garbou GmbH, Dornaper Strasse 18, 42327 Wuppertal, Germany				CE 2531 SI	
Ime izdelka	Plinski žar				
Številka modela	Griddle Pro 4000 (GD19L14S5P5M5T6J11)				
Kategorija plina	I3+(28-30/37)		I3B/P(30) ■	I3B/P(37)	I3B/P(50)
Vrsta plina / Tlak plina	Propan (G31)	Butan (G30)	Butan/Propan		
	37 mbar	28-30 mbar	30 mbar	37 mbar	50 mbar
Namembna država	I3+(28-30/37): BE, CH, CY, CZ, ES, FR, GB, GR, IE, IT, LT, LU, LV, PT, SI, TR I3B/P(30): CY, CZ, DK, EE, FI, HU, IT, LT, NL, NO, RO, SE, SI, SK, HR, BG, IS, LU, MT, GR, LV I3B/P(50): AT, CH, DE, SK I3B/P(37): PL				
Velikost šobe za vbrizgavanje Glavni gorilnik	Ø 0.93 mm	Ø 0.98 mm	Ø 0.98 mm	Ø 0.93 mm	Ø 0.86 mm
Skupna moč:	16 kW / 1143 g/h	16 kW / 1162 g/h			
Priključna moč (V / DC)	-				
Serijska številka	Najti na notranji strani levih vrat				
Uporabljajte samo na prostem					
Pred uporabo preberite navodila za uporabo					
Opozorilo: Deli žara lahko postanejo zelo vroči. Pazite, da bodo otroci stran od naprave. Izdelano na Kitajskem					

Priporočamo uporabo plinske jeklenke 11 kg.

Pri največji zmogljivosti lahko pričakujete približno 9,4-urno delovanje.

Skozi odprtine na zadnji strani žara, ne sme pihati močan veter!

No.	Açıklama	Miktar	No.	Açıklama	Miktar
1	Yan panel sol	1	18	Sol kapak menteşesi	1
2	Yan panel sağ	1	19	Sağ kapak menteşi	1
3	Alt panel	1	20	Kapak	1
4	Caster	4	21	Kapak sapı	1
5	Arabanın arka duvarı	1	22	Izgara tabağı	1
6	Gaz şişesi tutucusu A	1	23	Sol yan çekmecesi kolu	1
7	Gaz şişesi tutucusu B	1	24	Sol yan raf	1
8	Ön çerçeve	1	25	Sağ yan raf	1
9	Şişe açacağı	1	26	Yan raf tutucu A	2
10	Zemin desteği	1	27	Yan raf Braketi B	2
11	Yatay raf takımı	1	28	çöp torbası tutucu	1
12	Sol kapı	1	29	Yağ toplama kabı	1
13	Sol kapı için asma çubuğu	1	30	Kumanda düğmesi	4
14	Sağ kapı	1	31	Ateşleyici	1
15	Raf bölmesi	1	32	Ana brülör	4
16	Rulo tutucu	1	33	5 kg gaz tüpü için küçültücü parçaları	4
17	Ateş kasası	1			

Mangalın doğru bir şekilde monte edilmiş olmasından emin olun.

Bu işlem için detaylı montaj kılavuzunda belirtilmekte olan adımları takip edin.

Dikkat: Montajın mümkün olduğu kadar kolay olmasına tarafımızdan çok önem verilmektedir.

Metal parçalar imalattan sonra törpülenmiştir, fakat buna rağmen keskin köşeler yaralanmalara neden olabilir.

Bu nedenle parçaların montajı esnasında eldiven kullanılmasını tavsiye ederiz.

Teknik veriler

garbou GmbH, Dornaper Strasse 18, 42327 Wuppertal, Germany					CE 2531 ^{TR}	
Ürün tanımı	Gaz mangalı					
Model numarası	Griddle Pro 4000 (GD19L14S5P5M5T6J11)					
Gaz kategorisi	I3+(28-30/37)		I3B/P(30) ■	I3B/P(37)	I3B/P(50)	
Gaz tipi / Gaz basıncı	Propan (G31)	Bütan (G30)	Bütan/Propan			
	37 mbar	28-30 mbar	30 mbar	37 mbar	50 mbar	
Kullanılan ülke	I3+(28-30/37): BE, CH, CY, CZ, ES, FR, GB, GR, IE, IT, LT, LU, LV, PT, SI, TR I3B/P(30): CY, CZ, DK, EE, FI, HU, IT, LT, NL, NO, RO, SE, SI, SK, HR, BG, IS, LU, MT, GR, LV I3B/P(50): AT, CH, DE, SK I3B/P(37): PL					
Ana ateşleyici püskürtme ağız büyüklüğü	Ø 0.93 mm	Ø 0.98 mm	Ø 0.98 mm	Ø 0.93 mm	Ø 0.86 mm	
Toplam güç:	16 kW / 1143 g/h	16 kW / 1162 g/h				
Akım besleme (V / DC)	-					
Seri numarası	Soldaki kapının iç kısmında bulunur					
Sadece açık alanda kullanın						
Kullanımdan önce kullanma kılavuzunu okuyun						
İkaz: Mangal parçaları aşırı ısınmış olabilir. Çocukları mangaldan uzak tutun. Çin'de imal edilmiştir.						

11 kg'lık bir gaz şişesi kullanmanızı öneriyoruz.

Azami güç kullanımında ortalama 9,4 saatlik bir kullanım süresi beklenmelidir.


Barbekünün arka kısmındaki deliklerden yoğun hava girişi olmamalıdır!

№	Наименование	Брой	№	Наименование	Брой
1	Странич. панел отляво	1	18	ляв панта на капака	1
2	Странич. панел отдясно	1	19	десен панта за капак	1
3	Долен панел	1	20	Капак	1
4	Колелца	4	21	Дръжка на капака	1
5	Задна стена на количката	1	22	грил табла	1
6	Държач за газова бутилка А	1	23	Ръкохватка за лявата странична поставка	1
7	Държач за газова бутилка В	1	24	Ляв страничен рафт	1
8	Рамка отпред	1	25	Десен страничен рафт	1
9	Отварачка за бутилки	1	26	Държач на страничния рафт А	2
10	подложка за пода	1	27	Страничен рафт Скоба В	2
11	Вложка за рафт хориз.	1	28	държач за торбички за боклук	1
12	Лява врата	1	29	Вана за отцежд. на мазнина	1
13	дървена закачалка за лява врата	1	30	Контр. бутон	4
14	Дясна врата	1	31	Запалител	1
15	отделение за съхранение	1	32	Основна горелка	4
16	държач за ролки	1	33	редукторни части за газова бутилка 5 кг	4
17	Кутия за пламъка	1			

Уверете се, че сте инсталирали правилно грила.
Следвайте отделните стъпки на подробните инструкции за монтаж.

Внимание: Придаваме голямо значение на опростен процес на сглобяване.
Металните части са загладени след производството, но все пак острите ръбове могат да причинят нараняване. Затова препоръчваме при боравене с частите по време на монтажа да носите защитни ръкавици.

Технически данни

garbou GmbH, Dornaper Strasse 18, 42327 Wuppertal, Germany					 2531		BG	
Наименование на продукта	газов грил							
Номер на модела	Griddle Pro 4000 (GD19L14S5P5M5T6J11)							
Категория на газта	I3+(28-30/37)			I3B/P(30) ■	I3B/P(37)	I3B/P(50)		
Тип газ / налягане на газта	пропан (G31)	бутан (G30)		бутан /пропан				
	37 mbar	28-30 mbar		30 mbar	37 mbar	50 mbar		
Страна на местоназначение	I3+(28-30/37): BE, CH, CY, CZ, ES, FR, GB, GR, IE, IT, LT, LU, LV, PT, SI, TR I3B/P(30): CY, CZ, DK, EE, FI, HU, IT, LT, NL, NO, RO, SE, SI, SK, HR, BG, IS, LU, MT, GR, LV I3B/P(50): AT, CH, DE, SK I3B/P(37): PL							
Големина на впръскващата дюза основна горелка	Ø 0.93 mm	Ø 0.98 mm		Ø 0.98 mm	Ø 0.93 mm	Ø 0.86 mm		
Обща мощност	16 kW / 1143 g/h	16 kW / 1162 g/h						
(V / DC)	-							
Сериен номер	Да се намери върху вътрешната страна на лявата врата							
Да се използва само на открито								
Прочетете ръководството за употреба преди използване								
Предупреждение: Части на грила могат да се загреят силно. Дръжте деца далеч от уреда. Произведено в Китай.								

Препоръчва се ползването на газова бутилка от 11 kg.

При максимална мощност се очаква работна продължителност от около 9,4 часа.

Не трябва да навлиза силен вятър през отворите в задната част на уреда за грил!

Nr.	Betegnelse	Antal	Nr.	Betegnelse	Antal
1	Sidepanel venstre	1	18	Venstre låg hængsel	1
2	Sidepanel højre	1	19	Høj hængsel til låg	1
3	Nederste panel	1	20	Låg	1
4	Hjul	4	21	Låggreb	1
5	Vognens bagvæg	1	22	Grillplade	1
6	Holder til gasflaske A	1	23	Håndtag til venstre sidebakke	1
7	Holder til gasflaske B	1	24	Hylde i venstre side	1
8	Ramme for	1	25	Hylde i højre side	1
9	Flaskeåbner	1	26	Holder til sidehylde A	2
10	Gulvstøtte	1	27	Hylde i siden Beslag B	2
11	Vandret hyldeindsats	1	28	Affaldssækholder	1
12	Venstre dør	1	29	Fedtskål	1
13	Klædeliste til venstre dør	1	30	Knap	4
14	Højre dør	1	31	Tænder	1
15	Opbevaringsrum	1	32	Hovedbrænder	4
16	Papirrulleholder	1	33	Reducerdel til 5 kg gasflaske	4
17	Lldkasse	1			

Kontroller, at du har monteret grillen korrekt.

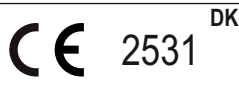
Følg de enkelte anvisninger i den detaljerede montagevejledning.

Advarsel: Vi lægger stor vægt på, for at gøre montage så nem som muligt.

Metaldele blev udglattet efter produktion, kan dog skarpe kanter forårsage skader.

Derfor anbefales det ved behandling af dele at bruge beskyttelseshandsker under montage.

Tekniske data

garbou GmbH, Dornaper Strasse 18, 42327 Wuppertal, Germany					
Navn af produktet	Gasgrill				
Modelnummer	Griddle Pro 4000 (GD19L14S5P5M5T6J11)				
Gaskategori	I3+(28-30/37)		I3B/P(30) ■	I3B/P(37)	I3B/P(50)
Gas type / Gas tryk	Propan (G31)	Butan (G30)	Butan/Propan		
	37 mbar	28-30 mbar	30 mbar	37 mbar	50 mbar
Bestemmelsesland	I3+(28-30/37): BE, CH, CY, CZ, ES, FR, GB, GR, IE, IT, LT, LU, LV, PT, SI, TR I3B/P(30): CY, CZ, DK, EE, FI, HU, IT, LT, NL, NO, RO, SE, SI, SK, HR, BG, IS, LU, MT, GR, LV I3B/P(50): AT, CH, DE, SK I3B/P(37): PL				
Størrelse af gas-injektor bundbrænder	Ø 0.93 mm	Ø 0.98 mm	Ø 0.98 mm	Ø 0.93 mm	Ø 0.86 mm
Samlet ydelse:	16 kW / 1143 g/h	16 kW / 1162 g/h			
Strømforsyning (V / DC)	-				
Serienummer	Fundet på indersiden af venstre dør				
Kun til udendørs brug					
Læs brugervejledningen før anvendelse					
Advarsel: Dele af grillen kan blive meget varme. Hold børn fra grillen. Fremstillet i Kina.					

Vi anbefaler at bruge en gasflaske på 11 kg.

Ved maksimal ydeevne kan levetiden forventes at være på ca. 9,4 timer.

Sørg for at der ikke trænger stærk vind ind igennem åbninger på bagsiden af grillen!


Nr.	Nimetus	Kogus	Nr.	Nimetus	Kogus
1	Vasak külgpaneel	1	18	Vasak kaanepöösas	1
2	Parem külgpaneel	1	19	Parem kaane hinge	1
3	Alumine paneel	1	20	Kaas	1
4	Rattarattad	4	21	Kaane käepide	1
5	Käru tagumine seinosa	1	22	Grillplaat	1
6	Gaasipudeli hoidja A	1	23	Käepide vasakule külgriulile	1
7	Gaasipudeli hoidja B	1	24	Vasakpoolne riul	1
8	Esiraam	1	25	Parempoolne riul	1
9	Pudelite avaja	1	26	Külgriuli kronstein A	2
10	Põrandatugi	1	27	Külgriuli kronstein B	2
11	39 Horisontaalne riul 1	1	28	Prügi kottide hoidja	1
12	Vasakpoolne uks	1	29	Rasvakogumiskauss	1
13	Vasar riidepuu vasakule uksele	1	30	Juhtnupp	4
14	Parem uks	1	31	Süütaja	1
15	Hoiukasti	1	32	Põhipõleti	4
16	Paberirullihoidja	1	33	Tuhikhääldi (reduktori) 5 kg gaasipaagi jaoks	4
17	Tulekast	1			

Veenduge, et olete grilli õigesti paigaldanud.
Järgige selleks paigaldusjuhendi kõiki samme.

Tähelepanu:

Meile on väga oluline, et grilli paigaldamine oleks võimalikult lihtne.
Kuigi metallosadelt on pärast tootmist kraadid eemaldatud, võivad teravad nurgad ikkagi vigastusi tekitada.
Seetõttu soovime kanda grilli paigaldamisel kaitsekindaid.

Tehnilised andmed

garbou GmbH, Dornaper Strasse 18, 42327 Wuppertal, Germany					 2531 ^{EE}	
Tootenimetus	gaasigrill					
Mudeli number	Griddle Pro 4000 (GD19L14S5P5M5T6J11)					
Gaasikategooria	I3+(28-30/37)		I3B/P(30) ■	I3B/P(37)	I3B/P(50)	
Gaasitüüp / gaasirõhk	propaan (G31)	butaan (G30)	butaan / propaan			
	37 mbar	28-30 mbar	30 mbar	37 mbar	50 mbar	
Sihtriik	I3+(28-30/37): BE, CH, CY, CZ, ES, FR, GB, GR, IE, IT, LT, LU, LV, PT, SI, TR I3B/P(30): CY, CZ, DK, EE, FI, HU, IT, LT, NL, NO, RO, SE, SI, SK, HR, BG, IS, LU, MT, GR, LV I3B/P(50): AT, CH, DE, SK I3B/P(37): PL					
Pihusti suurus (põhipõleti)	Ø 0.93 mm	Ø 0.98 mm	Ø 0.98 mm	Ø 0.93 mm	Ø 0.86 mm	
Koguvõimsus	16 kW / 1143 g/h	16 kW / 1162 g/h				
Elektrivarustus (V/DC)	-					
Seerianumber	Leidub vasaku ukse sisekujul					
Ainult vabas õhus kasutamiseks						
Lugege enne kasutamist kasutusjuhendit						
Hoiatus: mõned grilli osad võivad minna väga kuumaks. Hoidke lapsed grillist eemal. Toode on Hiinas.						

Soovitame kasutada 11 kg gaasiballooni.

Maksimaalse võimsuse puhul peab arvestama 9,4-tunnise tegevusajaga.

Grilli tagaküljel olevatesse avadesse ei tohi puhuda tugev tuul!

Nº	Designación	Cantidad	Nº	Designación	Cantidad
1	Panel lat. izq.	1	18	Bisagra de tapa izquierda	1
2	Panel lat. derecho	1	19	Bisagra de tapa derecha	1
3	Panel inferior	1	20	Tapa	1
4	Rueda	4	21	Mango tapa	1
5	Pared trasera del carro	1	22	Plancha	1
6	Soporte para botella de gas A	1	23	Asa para bandeja lateral izquierda	1
7	Soporte para botella de gas B	1	24	Estante lateral izquierdo	1
8	Marco fron.	1	25	Estante lateral derecho	1
9	Abridor de botellas	1	26	Soporte estante lateral A	2
10	Soporte de suelo	1	27	Soporte estante lateral B	2
11	Inserto estante horiz.	1	28	Soporte para bolsa de basura	1
12	Puerta izquierda	1	29	Bandeja para grasa	1
13	Barra de ganchos para puerta izquierda	1	30	Mando de control	4
14	Puerta derecha	1	31	Encendedor	1
15	Compartimento de almacenamiento	1	32	Quemador principal	4
16	Soporte para papel	1	33	Piezas reductoras para cilindro de gas de 5 kg	4
17	Caja de fuego	1			

Asegúrese de haber montado su barbacoa correctamente.


Siga para ello los pasos individuales de las instrucciones de montaje detalladas.

Atención: Le atribuimos un valor elevado a un posible proceso de montaje sencillo.

Las piezas de metal fueron rebardadas tras la producción, no obstante, los bordes filosos pueden ocasionar lesiones.

Por ello recomendamos al manipular las piezas durante el montaje llevar guantes de protección.

Datos técnicos

garbou GmbH, Dornaper Strasse 18, 42327 Wuppertal, Germany				 2531 ^{ES}	
Denominación de producto	Barbacoa de gas				
Número de modelo	Griddle Pro 4000 (GD19L14S5P5M5T6J11)				
Categoría de gas	I3+(28-30/37)		I3B/P(30) ■	I3B/P(37)	I3B/P(50)
Tipo de gas / Presión de gas	Propano (G31)	Butano (G30)	Butano/Propano		
	37 mbar	28-30 mbar	30 mbar	37 mbar	50 mbar
País de destino	I3+(28-30/37): BE, CH, CY, CZ, ES, FR, GB, GR, IE, IT, LT, LU, LV, PT, SI, TR I3B/P(30): CY, CZ, DK, EE, FI, HU, IT, LT, NL, NO, RO, SE, SI, SK, HR, BG, IS, LU, MT, GR, LV I3B/P(50): AT, CH, DE, SK I3B/P(37): PL				
Tamaño de tobera de inyección quemador principal	Ø 0.93 mm	Ø 0.98 mm	Ø 0.98 mm	Ø 0.93 mm	Ø 0.86 mm
Potencia total:	16 kW / 1143 g/h	16 kW / 1162 g/h			
Suministro de corriente (V / CC)	-				
Número de serie	Encontrarse en el interior de la puerta izquierda				
Emplear solo al aire libre					
Antes del uso lea las instrucciones de servicio					
Advertencia: Partes de la barbacoa pueden ponerse muy calientes. Mantenga los niños alejados del aparato. Fabricado en China.					

Recomendamos el empleo de una botella de gas de 11 kg.

A máxima potencia se puede esperar una duración de servicio de unas 9,4 horas.

¡No puede penetrar viento intenso a través de las aberturas del lado posterior del aparato de barbacoa!

Nro.	Nimitys	Määrä	Nro.	Nimitys	Määrä
1	Sivupaneeli, vasen	1	18	Vasen kantokannen sarana	1
2	Sivupaneeli, oikea	1	19	Oikea kanttinivel	1
3	Pohjalevy	1	20	Kansi	1
4	Rattaat	4	21	Kannen kahva	1
5	Vaunun takaseinä	1	22	Grillilevy	1
6	Kaasupullon pidike A	1	23	Kahva vasemman sivupöydän varten	1
7	Kaasupullon pidike B	1	24	Vasemmanpuoleinen hylly	1
8	Kehys edessä	1	25	Oikeanpuoleinen hylly	1
9	Pullonavaaja	1	26	Sivuhyllyn pidike A	2
10	Lattian tuki	1	27	Sivuhyllyn pidike B	2
11	Hyllyn lisäosa, vaakasuora	1	28	Roskasäkkiteline	1
12	Vasen ovi	1	29	Rasvankeruustia	1
13	Vasemman oven koukkuripust	1	30	Ohjausnuppi	4
14	Oikea ovi	1	31	Sytytin	1
15	Säilytyslokero	1	32	Pääpoltin	4
16	Paperirullan pidike	1	33	5 kg:n kaasun reduktoriosat	4
17	Tulipesä	1			

Varmista, että grilli on asennettu oikein.

Noudata sen vuoksi yksittäisiä asennusohjeiden vaiheita.

Huomio: Mahdollisimman yksinkertainen asennusprosessi on meille tärkeää.

Metalliosista on valmistuksen jälkeen poistettu purse, mutta terävät reunat voivat silti aiheuttaa loukkaantumisia.

Suosittellemme sen takia, että näiden osien käsittelyssä asennuksen aikana pidetään suojakäsineet.

Tekniset tiedot

garbou GmbH, Dornaper Strasse 18, 42327 Wuppertal, Germany				CE 2531 FI	
Tuotenimitys	kaasugrilli				
Mallinumero	Griddle Pro 4000 (GD19L14S5P5M5T6J11)				
Kaasuluokka	I3+(28-30/37)		I3B/P(30) ■	I3B/P(37)	I3B/P(50)
Kaasun tyyppi / kaasun paine	propaani (G31)	butaani (G30)	butaani /propaani		
	37 mbar	28-30 mbar	30 mbar	37 mbar	50 mbar
Määrämaa	I3+(28-30/37): BE, CH, CY, CZ, ES, FR, GB, GR, IE, IT, LT, LU, LV, PT, SI, TR I3B/P(30): CY, CZ, DK, EE, FI, HU, IT, LT, NL, NO, RO, SE, SI, SK, HR, BG, IS, LU, MT, GR, LV I3B/P(50): AT, CH, DE, SK I3B/P(37): PL				
Pääpolttimen ruiskutussuuttimen koko	Ø 0.93 mm	Ø 0.98 mm	Ø 0.98 mm	Ø 0.93 mm	Ø 0.86 mm
Maksimiteho:	16 kW / 1143 g/h	16 kW / 1162 g/h			
Jännitesyöttö (V / DC)	-				
Sarjanumero	Löydettävissä vasemman oven sisäpuolella				
Saa käyttää vain ulkotiloissa					
Lue käyttöohjeet ennen käyttöä					
Varoitus: Grillin osat voivat kuumetua voimakkaasti. Pidä lapset pois laitteen läheisyydestä. Valmistettu Kiinassa.					

Suosittellemme käyttämään 11 kg:n kaasupulloa.
Maksimiteholla odotettavissa on n. 9,4 tunnin käyttöaika.


Tuuli ei saa puhaltaa voimakkaasti grilliin sen takaosassa olevien aukkojen kautta!

N°	Désignation	Quantité	N°	Désignation	Quantité
1	Panneau lat. ga	1	18	Charnière de couvercle gauche	1
2	Panneau lat. dr	1	19	Charnière de couvercle droite	1
3	Panneau inférieur	1	20	Couvercle	1
4	Roulette	4	21	Poignée couvercle	1
5	Panneau arrière du chariot	1	22	Plancha	1
6	Support de la bouteille de gaz A	1	23	Poignée pour le tiroir latéral gauche	1
7	Support de la bouteille de gaz B	1	24	Plateau latéral gauche	1
8	Cadre avant	1	25	Tablette latérale droite	1
9	Ouvre-bouteille	1	26	Tablette latérale Support A	2
10	Soutien au sol	1	27	Tablette latérale Support B	2
11	Él. étagère horiz.	1	28	Porte-sac poubelle	1
12	Porte gauche	1	29	Coque récup. graisses	1
13	Barre à crochets pour porte gauche	1	30	Bouton commande	4
14	Porte droite	1	31	Disp. Allum.	1
15	Compartiment de rangement	1	32	Brûleur principal	4
16	Support pour rouleau	1	33	Éléments de réduction pour bonbonne de gaz 5 kg	4
17	Foyer	1			

Veillez à ce que votre barbecue ait été monté correctement.
 Observez pour cela les différentes étapes de la notice de montage détaillée.

Attention : Nous attachons beaucoup d'importance à ce que le montage puisse se faire de manière si possible simple.
 Les composants en métal ont été ébavurés après la production ; des arêtes vives peuvent cependant provoquer des blessures.
 C'est pourquoi nous conseillons de porter des gants pour manipuler les composants pendant le montage.

Caractéristiques techniques

garbou GmbH, Dornaper Strasse 18, 42327 Wuppertal, Germany					 2531 ^{LU}
Désignation du produit	Barbecue à gaz				
Numéro du modèle	Griddle Pro 4000 (GD19L14S5P5M5T6J11)				
Catégorie de gaz	I3+(28-30/37)		I3B/P(30) ■	I3B/P(37)	I3B/P(50)
Type de gaz / Pression de gaz	Propane (G31)	Butane (G30)	Butane/Propane		
	37 mbar	28-30 mbar	30 mbar	37 mbar	50 mbar
Pays de destination	I3+(28-30/37): BE, CH, CY, CZ, ES, FR, GB, GR, IE, IT, LT, LU, LV, PT, SI, TR I3B/P(30): CY, CZ, DK, EE, FI, HU, IT, LT, NL, NO, RO, SE, SI, SK, HR, BG, IS, LU, MT, GR, LV I3B/P(50): AT, CH, DE, SK I3B/P(37): PL				
Taille de la buse d'injection du brûleur principal	Ø 0.93 mm	Ø 0.98 mm	Ø 0.98 mm	Ø 0.93 mm	Ø 0.86 mm
Puissance totale :	16 kW / 1143 g/h	16 kW / 1162 g/h			
Alimentation en courant (V / DC)	-				
Numéro de série	À trouver sur l'intérieur de la porte gauche				
À utiliser uniquement en extérieur					
Veuillez lire le mode d'emploi avant l'utilisation					
Avertissement : Des composants du barbecue peuvent devenir très chauds. Tenez les enfants à l'écart de l'appareil. Fabriqué en Chine.					

Nous conseillons d'utiliser une bouteille de gaz de 11 kg.

À la puissance maximale, une durée de fonctionnement d'environ 9,4 heures peut être attendue.


Un vent fort ne doit pas pouvoir s'infiltrer par les ouvertures pratiquées à l'arrière du barbecue !

Cikkszám	Megnevezés	Mennyiség	Cikkszám	Megnevezés	Mennyiség
1	Oldalpanel baloldalt	1	18	Bal oldali fedélcsukló	1
2	Oldalpanel jobboldalt	1	19	Jobb fedélcsukló	1
3	Alsó panel	1	20	Fedél	1
4	Görgő	4	21	Fedélfogantyú	1
5	A kocsi hátsó fala	1	22	Grillemez	1
6	Gázpalack tartó A	1	23	Fogantyú a bal oldali oldalrekeszhez	1
7	Gázpalack tartó B	1	24	Bal oldali polc	1
8	Elülső keret	1	25	Jobb oldali polc	1
9	Palacknyitó	1	26	Oldalsó polctartó A	2
10	Padló-támasz	1	27	Oldalsó polc tartó B	2
11	Vízszintes polcbetét	1	28	Szemeteszsák tartó	1
12	Bal oldali ajtó	1	29	Zsírfelfogó tálca	1
13	Akasztóléc bal ajtóhoz	1	30	Vezérlőgomb	4
14	Jobb oldali ajtó	1	31	Gyújtó	1
15	tárolórekesz	1	32	Főégő	4
16	Papírullatartó	1	33	5 kg-os gázpalack redukáló alkatrészek	4
17	Tűzszekrény	1			

Ügyeljen arra, hogy a grillt megfelelően szerelje össze.
Kövesse ehhez az összeszerelési útmutatás egyes lépéseit.

Figyelem: Nagy gondot fordítunk az összeszerelés lehető legegyszerűbb folyamatára.
A gyártás után az acélarabok sárjázva lettek, de éles sarkok sérülést okozhatnak.
Emiatt a készülék összeszerelése során kesztyű használata ajánlott.

Műszaki adatok

garbou GmbH, Dornaper Strasse 18, 42327 Wuppertal, Germany					 2531		HU		
Termék megnevezése	Gázgrill								
Modellszám	Griddle Pro 4000 (GD19L14S5P5M5T6J11)								
Gázkategória	I3+(28-30/37)			I3B/P(30) ■	I3B/P(37)	I3B/P(50)			
Gáz típus / Gáznyomás	Propán (G31)	Bután (G30)		Bután / Propán					
	37 mbar	28-30 mbar		30 mbar	37 mbar	50 mbar			
Rendeltetési ország	I3+(28-30/37): BE, CH, CY, CZ, ES, FR, GB, GR, IE, IT, LT, LU, LV, PT, SI, TR I3B/P(30): CY, CZ, DK, EE, FI, HU, IT, LT, NL, NO, RO, SE, SI, SK, HR, BG, IS, LU, MT, GR, LV I3B/P(50): AT, CH, DE, SK I3B/P(37): PL								
A főégő befecskendező fúvókájának nagysága	Ø 0.93 mm	Ø 0.98 mm		Ø 0.98 mm	Ø 0.93 mm	Ø 0.86 mm			
Összteljesítménye:	16 kW / 1143 g/h		16 kW / 1162 g/h						
Áramellátás (V / DC)	-								
Sorozatszám	A bal oldali ajtó belsején található								
Kizárólag a szabadban használható									
Használat előtt olvassa el a használati útmutatót									
Figyelem: A grill egyes részei felforrósodhatnak. Gyermeket tartson a készüléktől távol. Kínában gyártott.									

Ajánlott egy 11 kg-os gázpalack használata.
Maximális teljesítménnyel körülbelül 9,4 óra teljesítmény várható el.

A grill hátsó oldali nyílásain szél nem hatolhat be!

Nr.	Heiti	Magn	Nr.	Heiti	Magn
1	Hliðarborð vinstra megin	1	18	Vinstri lokkhnúður	1
2	Hliðarborð hægra megin	1	19	Hægri lokkhnúður	1
3	Neðsta spjaldið	1	20	Lok	1
4	Kastur	4	21	Handfang á loki	1
5	Afturveggur bílsins	1	22	Grillplata	1
6	Gasflöskuhaldari A	1	23	Handfang fyrir vinstri hliðarhillu	1
7	Gasflöskuhaldari B	1	24	Vinstri hliðarhilla	1
8	Framgrind	1	25	Hægri hliðarhilla	1
9	flöskuopnari	1	26	Hliðarhillufesting A	2
10	Grunnstöð fyrir húsbúnað	1	27	Hliðarhillufesting B	2
11	Lárétt hilluinnskot	1	28	Ruslapatöskur	1
12	Vinstri hurð	1	29	Fitudropabakki	1
13	Hengilista fyrir vinstri hurð	1	30	Stjórnhnappur	4
14	Hægri hurð	1	31	Hvellhettur	1
15	Skáp	1	32	Aðalbrennari	4
16	Pappírulluhaldari	1	33	Minnkunahlutur fyrir 5 kg gasflösku	4
17	Eldhólf	1			

Gakktu úr skugga um að þú hafir rétt sett upp grillið þitt.
Fylgdu einstökum skrefum í smáatriðum.

Athugið: Við leggjum mikla áherslu á einfalt samkoma ferli.

Málmhlutarnir voru slípaðir eftir framleiðslu en geta valdið meiðslum með skörpum hliðum.

Af þessum sökum mælum við með því að nota hlífðarhanska við meðhöndlun hluta við samsetningu.

Tæknilegar upplýsingar

garbou GmbH, Dornaper Strasse 18, 42327 Wuppertal, Germany				CE 2531 ^{IS}	
Vörulýsing	Gasgrill				
líkananúmer	Griddle Pro 4000 (GD19L14S5P5M5T6J11)				
Gasflokkur	I3+(28-30/37)		I3B/P(30) ■	I3B/P(37)	I3B/P(50)
Gas / gasþrýstingur	própan (G31)	bútan (G30)	bútan/própan		
	37 mbar	28-30 mbar	30 mbar	37 mbar	50 mbar
Viðtökuland	I3+(28-30/37): BE, CH, CY, CZ, ES, FR, GB, GR, IE, IT, LT, LU, LV, PT, SI, TR I3B/P(30): CY, CZ, DK, EE, FI, HU, IT, LT, NL, NO, RO, SE, SI, SK, HR, BG, IS, LU, MT, GR, LV I3B/P(50): AT, CH, DE, SK I3B/P(37): PL				
Stærð innsprautunarstúts aðalbrennari	Ø 0.93 mm	Ø 0.98 mm	Ø 0.98 mm	Ø 0.93 mm	Ø 0.86 mm
Samtals máttur:	16 kW / 1143 g/h	16 kW / 1162 g/h			
Aflgjafi (V / DC)	-				
Raðnúmer	Að finna innst í vinstra hurð				
Notið aðeins úti					
Lesið notkunarleiðbeiningar fyrir notkun					
Viðvörðun: Hlutar grillsins geta orðið mjög heitir. Haltu börnum í burtu frá einingunni. Búið til í Kína.					

Við mælum með því að nota 11 kg gasflaska.
Hámarks vinnutími er u.þ.b. 9,4 klukkustundir.


Ekki leyfa sterkum vindum að komast í gegnum opið á bakhlið grillsins!

Nr.	Betegnelse	Mengde	Nr.	Betegnelse	Mengde
1	Sidepanel, venstre side	1	18	Venstre lokkhengsel	1
2	Sidepanel, høyre side	1	19	Høy lokkhengsel	1
3	Bunnpanel	1	20	Lokk	1
4	Hjul	4	21	Lokkhåndtak	1
5	Bakre vegg på vognen	1	22	Grillplate	1
6	Holder for gassflaske A	1	23	Håndtak for venstre sidehylle	1
7	Holder for gassflaske B	1	24	Hylle på venstre side	1
8	Ramme foran	1	25	Hylle på høyre side	1
9	Flaskeåpner	1	26	Sidehylleholder A	2
10	Gulvstøtte	1	27	Sidehylle Brakett B	2
11	Hylleinnsats horisontal	1	28	Søppelsekkholder	1
12	Venstre dør	1	29	Fettoppsamlingseskål	1
13	Bøylelist for venstre dør	1	30	Betjeningsknapp	4
14	Høyre dør	1	31	Tenner	1
15	oppbevaringsrom	1	32	Hovedbrenner	4
16	Papirullholder	1	33	Reduksjonsdeler til 5 kg gassflaske	4
17	Firebox	1			

Forviss deg om at du har montert grillen din på riktig måte.
Følg de enkelte trinnene i den detaljerte monteringsanvisningen.

OBS! Vi legger stor vekt på at monteringsprosessen skal være så enkel som mulig.
Grater ble fjernet fra metalldelene etter produksjonen, men skarpe kanter kan fortsatt forårsake skader.
Vi anbefaler derfor bruk av vernehansker ved håndtering av delene under monteringen.

Tekniske data

garbou GmbH, Dornaper Strasse 18, 42327 Wuppertal, Germany					 2531		NO
Produktbetegnelse	gassgrill						
Modellnummer	Griddle Pro 4000 (GD19L14S5P5M5T6J11)						
Gasskategori	I3+(28-30/37)		I3B/P(30) ■	I3B/P(37)	I3B/P(50)		
Gasstype / gasstrykk	Propan (G31)	Butan (G30)	Butan/Propan				
	37 mbar	28-30 mbar	30 mbar	37 mbar	50 mbar		
Bestemmelsesland	I3+(28-30/37): BE, CH, CY, CZ, ES, FR, GB, GR, IE, IT, LT, LU, LV, PT, SI, TR I3B/P(30): CY, CZ, DK, EE, FI, HU, IT, LT, NL, NO, RO, SE, SI, SK, HR, BG, IS, LU, MT, GR, LV I3B/P(50): AT, CH, DE, SK I3B/P(37): PL						
Størrelse på innsprøytningsdysen hovedbrenner	Ø 0.93 mm	Ø 0.98 mm	Ø 0.98 mm	Ø 0.93 mm	Ø 0.86 mm		
Total effekt:	16 kW / 1143 g/h	16 kW / 1162 g/h					
Strømforsyning (V / DC)	-						
Serienummer	Funnet på innsiden av venstre dør						
Kun til utendørs bruk							
Les bruksanvisningen før bruk							
Advarsel: Deler av grillen kan bli svært varme. Barn må holdes på trygg avstand fra enheten. Produsert i Kina.							

Vi anbefaler bruk av en 11 kg gassflaske.

Ved maksimal effekt kan det forventes en driftstid på ca. 9,4 timer.

Kraftig vind må ikke kunne blåse gjennom åpningene på baksiden av grillen!

Nr.	Beteckning	Många	Nr.	Beteckning	Många
1	Sidopanel vänster	1	18	Vänster lockgångjärn	1
2	Sidopanel höger	1	19	Höger lockgångjärn	1
3	Bottenpanel	1	20	Lock	1
4	Hjulen	4	21	Lockhandtag	1
5	Vagnens bakre vägg	1	22	Grillplatta	1
6	Hållare för gasflaska A	1	23	Handtag för vänster sidfack	1
7	Hållare för gasflaska B	1	24	Hylla på vänster sida	1
8	Ram fram	1	25	Hylla på höger sida	1
9	Flasköppnare	1	26	Hållare för sidohylla A	2
10	Golvstöd	1	27	Sidohylla Fäste B	2
11	Hyllinsats horisontal	1	28	Soppåseställare	1
12	Vänster dörr	1	29	Fettuppfångarskål	1
13	Kroklist för vänster dörr	1	30	Manöverknapp	4
14	Höger dörr	1	31	Tändare	1
15	förvaringsfack	1	32	Huvudbrännare	4
16	Papperrullehållare	1	33	Reducer-delar för 5 kg gasflaska	4
17	Eldstad	1			

Se till att er grill är korrekt monterad.


Följ de enskilda stegen i den detaljerade montageanvisningen.

Observera: Vi har lagt stort värde på att montaget ska vara så enkelt som möjligt.

Metalldelarna är avgradade efter tillverkningen, men ändå kan skarpa kanter förorsaka skador.

Därför rekommenderar vi att ni bär handskar under monteringen av dessa delar.

Tekniska data

garbou GmbH, Dornaper Strasse 18, 42327 Wuppertal, Germany			 2531 ^{SE}		
Produktbeteckning	Gasgrill				
Modellnummer	Griddle Pro 4000 (GD19L14S5P5M5T6J11)				
Gaskategori	I3+(28-30/37)		I3B/P(30) ■	I3B/P(37)	I3B/P(50)
Gas-typ / Gas-tryck:	Propan (G31)	Butan (G30)	Butan/Propan		
	37 mbar	28-30 mbar	30 mbar	37 mbar	50 mbar
Användningsland	I3+(28-30/37): BE, CH, CY, CZ, ES, FR, GB, GR, IE, IT, LT, LU, LV, PT, SI, TR I3B/P(30): CY, CZ, DK, EE, FI, HU, IT, LT, NL, NO, RO, SE, SI, SK, HR, BG, IS, LU, MT, GR, LV I3B/P(50): AT, CH, DE, SK I3B/P(37): PL				
Storlek på insprutningsmunstycket Huvudbrännare	Ø 0.93 mm	Ø 0.98 mm	Ø 0.98 mm	Ø 0.93 mm	Ø 0.86 mm
Totaleffekt	16 kW / 1143 g/h	16 kW / 1162 g/h			
Strömförsörjning (V / DC):	-				
Serienummer	Att finna på insidan av vänster dörr				
Användes bara utomhus					
Läs bruksanvisningen för användning					
Varning: Vissa delar på grillen kan bli mycket varma. Håll barnen borta från apparaten. Tillverkad i Kina.					

Vi rekommenderar att ni använder en 11 kg gasflaska.
Vid maximal effekt är driftstiden ungefär 9,4 timmar.

Det får inte komma stark vind genom öppningarna på baksidan av grillen!

N.	Denominazione	Qtà	N.	Denominazione	Qtà
1	Pannello laterale sinistro	1	18	Cerniera del coperchio sinistra	1
2	Pannello laterale destro	1	19	Cerniera del coperchio destra	1
3	Pannello inferiore	1	20	Coperchio	1
4	Rotelle	4	21	Impugnatura coperchio	1
5	Parete posteriore del carrello	1	22	Piastra grill	1
6	Portabombola A	1	23	Maniglia per cassetto laterale sinistro	1
7	Portabombola B	1	24	Ripiano laterale sinistro	1
8	Telaio anteriore	1	25	Ripiano laterale destro	1
9	Apribottiglie	1	26	Supporto del ripiano laterale A	2
10	Supporto a pavimento	1	27	Mensola laterale Supporto B	2
11	Insero ripiano orizzontale	1	28	Portaborsa per la spazzatura	1
12	Porta sinistra	1	29	Vaschetta di raccolta grasso	1
13	Barra portaappendi sinistra	1	30	Manopola	4
14	Porta destra	1	31	Accenditore (innesco)	1
15	vano portaoggetti	1	32	Bruciatore principale	4
16	Supporto per rotoli di carta	1	33	Elementi riduttori per Bombola di gas da 5 kg	4
17	Cassetta fuoco	1			

Assicurarsi di aver montato correttamente il vostro barbecue.

A tal proposito, seguire i singoli passi delle dettagliate istruzioni di montaggio.

Attenzione: Attribuiamo grande importanza a un processo di montaggio più semplice possibile.

Le parti metalliche sono state sbavate/smussate dopo la produzione, ma spigoli vivi possono causare lesioni.

Perciò consigliamo di indossare guanti di protezione quando si maneggiano le parti durante il montaggio.

Dati tecnici

garbou GmbH, Dornaper Strasse 18, 42327 Wuppertal, Germany		CE 2531 ^{IT}			
Descrizione del prodotto:	barbecue a gas				
Numero modello	Griddle Pro 4000 (GD19L14S5P5M5T6J11)				
Categoria del gas	I3+(28-30/37)	I3B/P(30) ■	I3B/P(37)	I3B/P(50)	
Tipo di gas / Pressione del gas	propano (G31)	butano (G30)	butano/propano		
	37 mbar	28-30 mbar	30 mbar	37 mbar	50 mbar
Paese di destinazione	I3+(28-30/37): BE, CH, CY, CZ, ES, FR, GB, GR, IE, IT, LT, LU, LV, PT, SI, TR I3B/P(30): CY, CZ, DK, EE, FI, HU, IT, LT, NL, NO, RO, SE, SI, SK, HR, BG, IS, LU, MT, GR, LV I3B/P(50): AT, CH, DE, SK I3B/P(37): PL				
Grandezza dell'ugello iniettore Bruciatore principale	Ø 0.93 mm	Ø 0.98 mm	Ø 0.98 mm	Ø 0.93 mm	Ø 0.86 mm
Potenza complessiva	16 kW / 1143 g/h	16 kW / 1162 g/h			
Alimentazione di corrente (V / CC)	-				
Numero di serie	Da trovare all'interno della porta sinistra				
Utilizzare solo all'aperto.					
Leggere le istruzioni d'uso prima dell'utilizzo.					
Avvertimento: Alcune parti del barbecue possono diventare molto calde. Tenere lontani i bambini dall'apparecchio. Prodotto in Cina.					

Consigliamo l'utilizzo di una bombola del gas da 11 kg.

Con una potenza massima ci si può aspettare una durata operativa di circa 9,4 ore.

Attraverso le aperture non deve penetrare vento forte sul retro del barbecue!

Núm.	Descripció	Quant.	Núm.	Descripció	Quant.
1	Panell lateral esquerre	1	18	Frontissa de la tapa esquerra	1
2	Panell lateral dret	1	19	Frontissa de la tapa dreta	1
3	Panell inferior	1	20	Tapa	1
4	Rodador	4	21	Mànec de la tapa	1
5	Paret posterior del cotxe	1	22	Planxa	1
6	Portabotella de gas A	1	23	Maneta per a la safata lateral esquerra	1
7	Portabotella de gas B	1	24	Prestatge lateral esquerre	1
8	Marc frontal	1	25	Prestatge lateral dret	1
9	obridor d'ampolles	1	26	Suport de prestatge lateral A	2
10	Suport de fons	1	27	Suport de prestatge lateral B	2
11	Prestatgeria horitzontal	1	28	Suport per a bossa de fems	1
12	Porta esquerra	1	29	Safata de recollida de greixos	1
13	Barret de ganxos per a la porta esquerra	1	30	Botó de control	4
14	Porta dreta	1	31	Encenedor	1
15	vano portaobjectes	1	32	Cremador principal	4
16	Suport per rotlles de paper	1	33	Peces reductores per a bombona de gas de 5 kg	4
17	Dipòsit de flames	1			

Comproveu que heu muntat correctament la barbacoa.


Per aconseguir-ho, seguiu tots els passos de les instruccions de muntatge detallades.

Precaució: Tractem que el muntatge sigui el més senzill possible.

Les peces met·tàliques es van desbarbar després de la producció, però les vores afilades poden causar lesions.

Per això, recomanem l'ús de guants de protecció durant el muntatge.

Dades tècniques

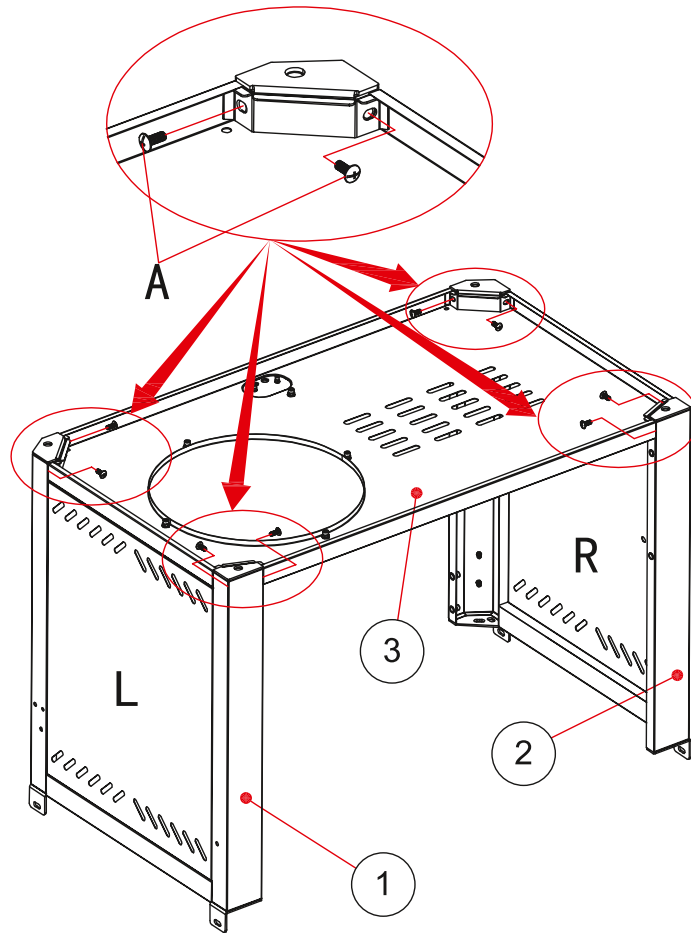
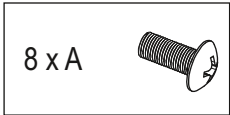
garbou GmbH, Dornaper Strasse 18, 42327 Wuppertal, Germany					 2531		CA
Nom del producte	Barbacoa de gas						
Núm. de model	Griddle Pro 4000 (GD19L14S5P5M5T6J11)						
Categoria del gas	I3+(28-30/37)		I3B/P(30) ■	I3B/P(37)	I3B/P(50)		
Tipus de gas / pressió del gas	Propà (G31)	Butà (G30)	Butà / Propà				
	37 mbar	28-30 mbar	30 mbar	37 mbar	50 mbar		
País de destí	I3+(28-30/37): BE, CH, CY, CZ, ES, FR, GB, GR, IE, IT, LT, LU, LV, PT, SI, TR I3B/P(30): CY, CZ, DK, EE, FI, HU, IT, LT, NL, NO, RO, SE, SI, SK, HR, BG, IS, LU, MT, GR, LV I3B/P(50): AT, CH, DE, SK I3B/P(37): PL						
Mida del broquet del cremador principal	Ø 0.93 mm	Ø 0.98 mm	Ø 0.98 mm	Ø 0.93 mm	Ø 0.86 mm		
Rendiment global	16 kW / 1143 g/h	16 kW / 1162 g/h					
Suministr. elèctric (V / CC)	-						
Núm. de sèrie	A trobar a l'interior de la porta esquerra						
Utilitzar només a l'aire lliure							
Llegiu les instruccions abans de l'ús							
Advertència: Certes parts de l'aparell es poden escalfar molt. Mantingueu les criatures lluny de l'aparell. Fabricat a Xina							

Recomanem l'ús d'una bombona d'11 kg.

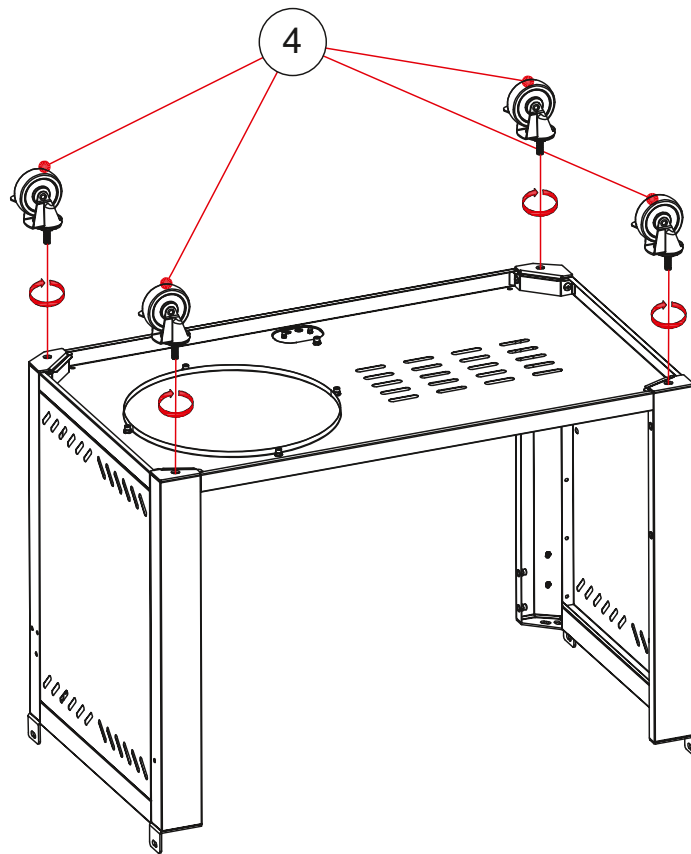
A la màxima potència, es preveu un temps de funcionament d'unes 9,4 hores.

No permeteu que entri vent fort pels orificis de la part posterior de l'aparell!

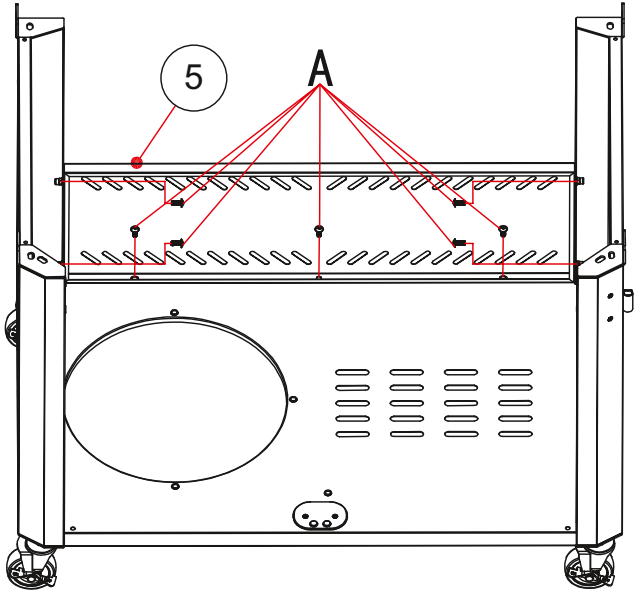
1.



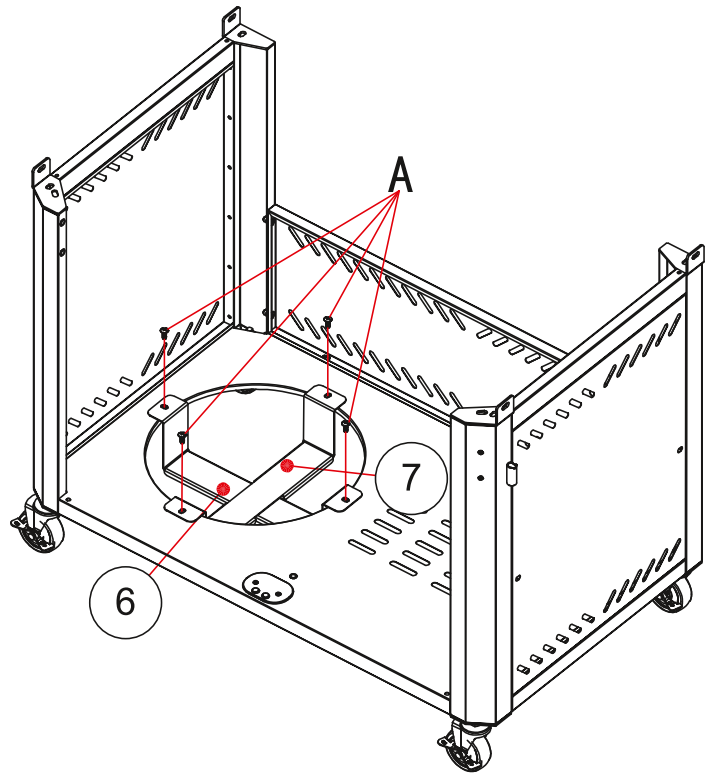
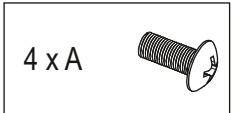
2.



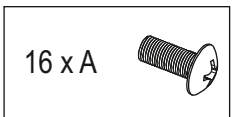
3.



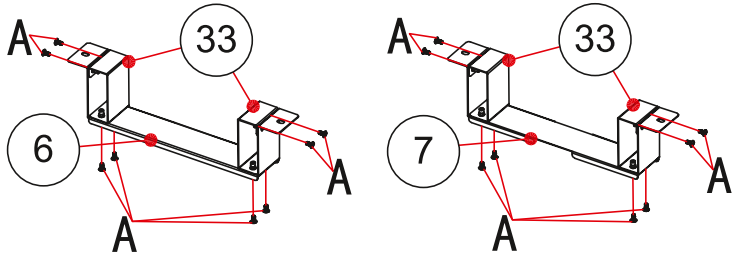
4 A.



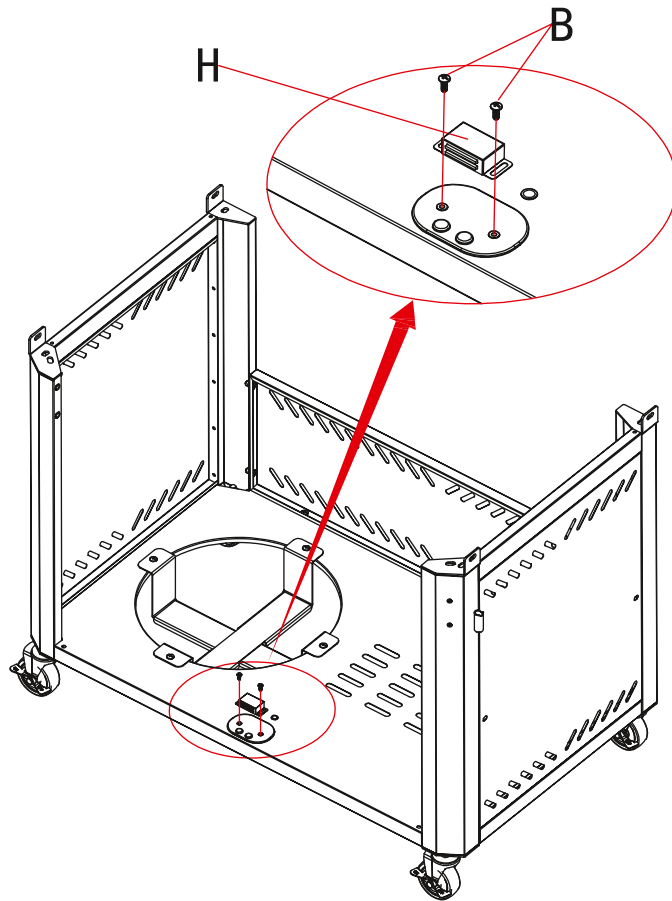
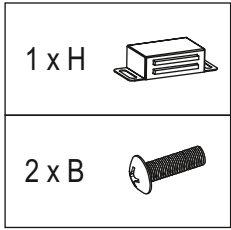
4 B.



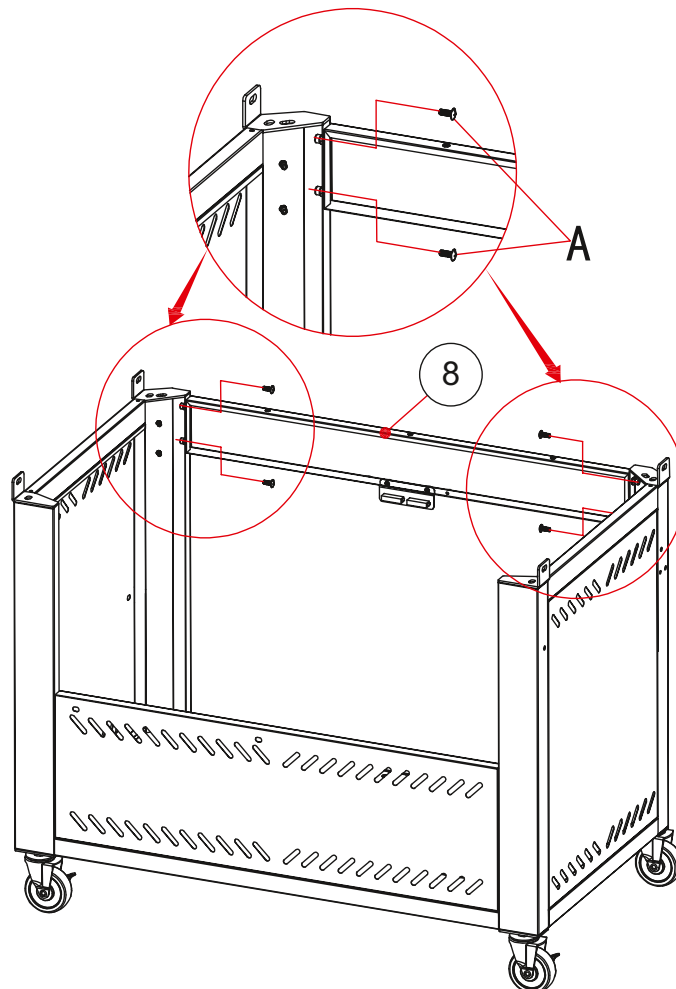
DE Reduzierstücke (33) nur bei Verwendung einer 5 kg Gasflasche
 EN Reducer fittings (33) are only for 5 kg Gas Cylinder



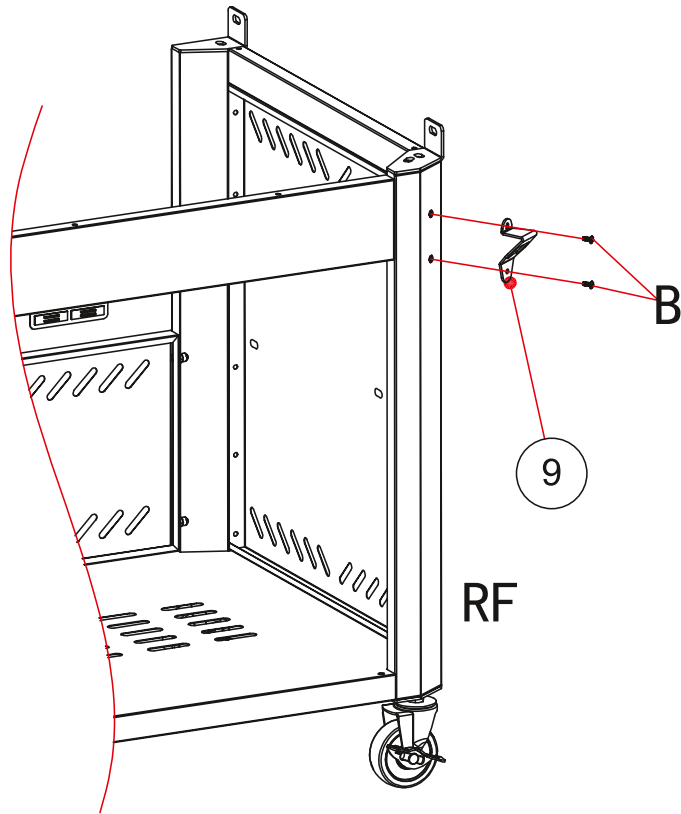
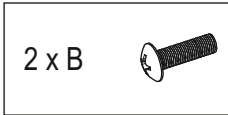
5.



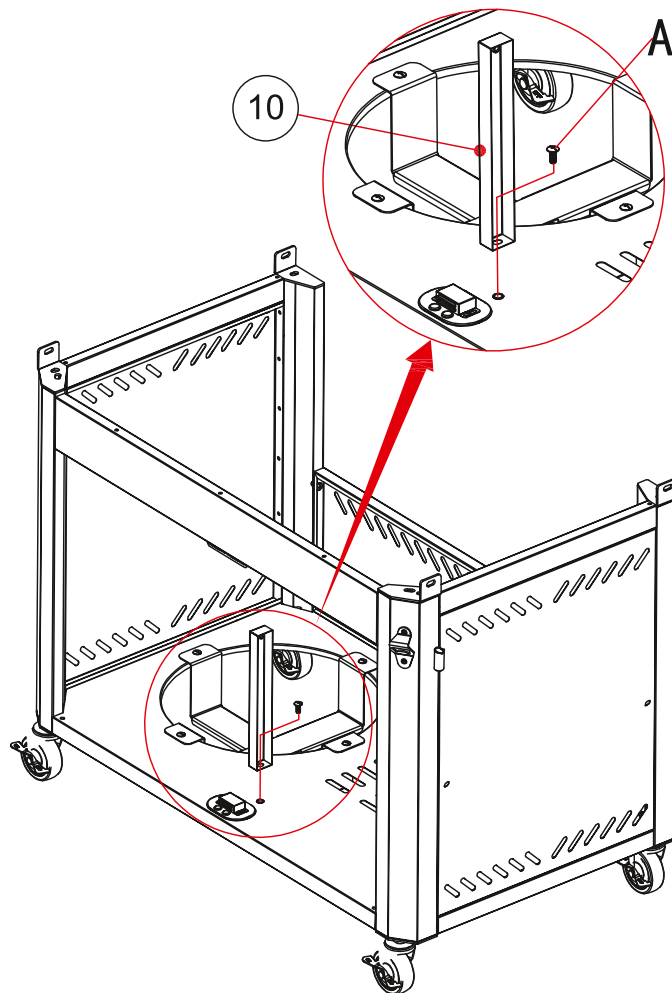
6.



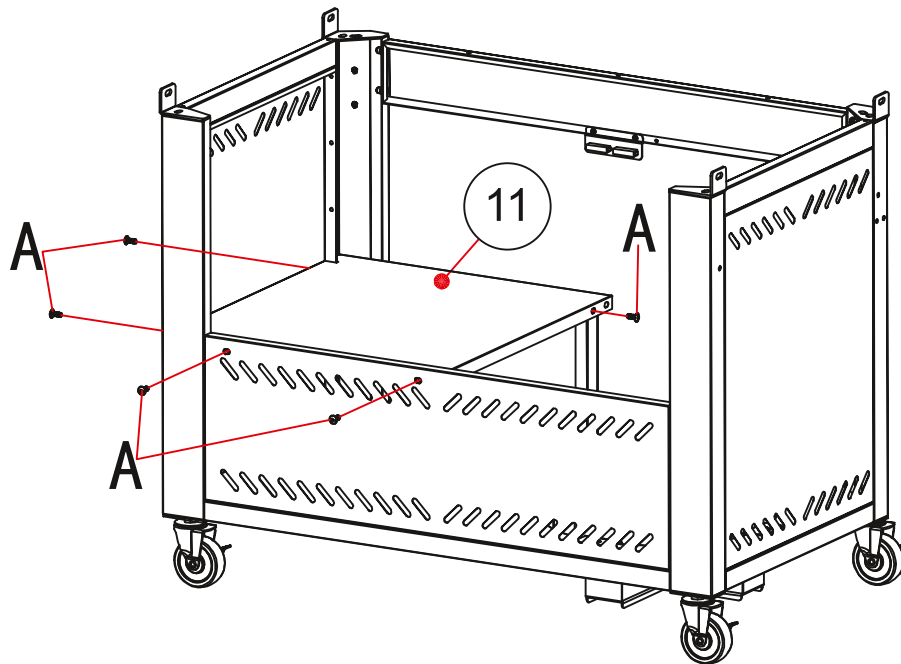
7.



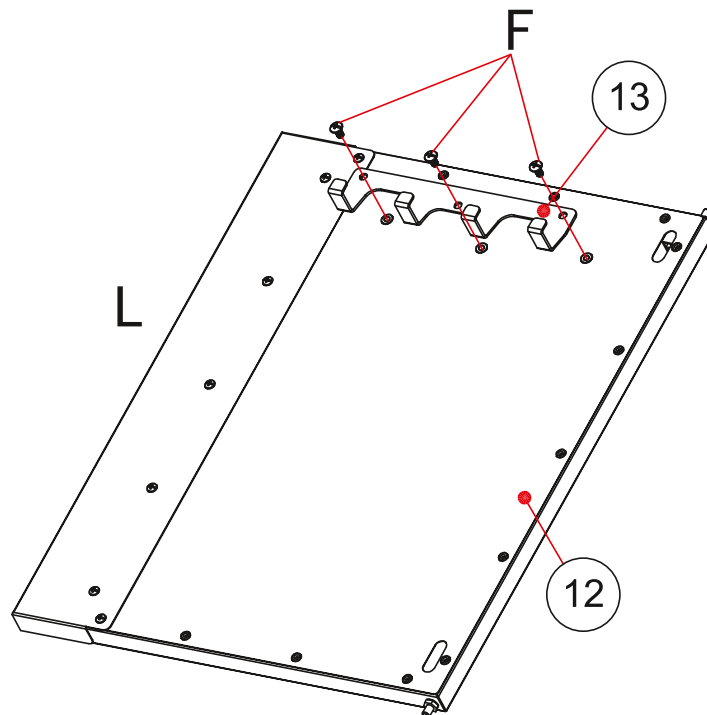
8.



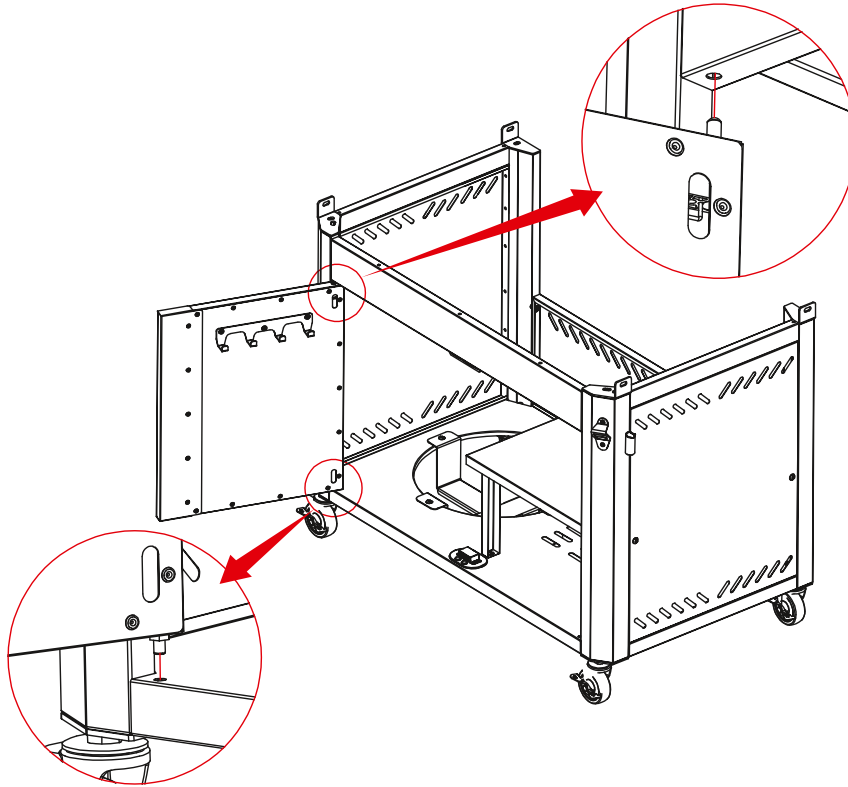
9.



10.



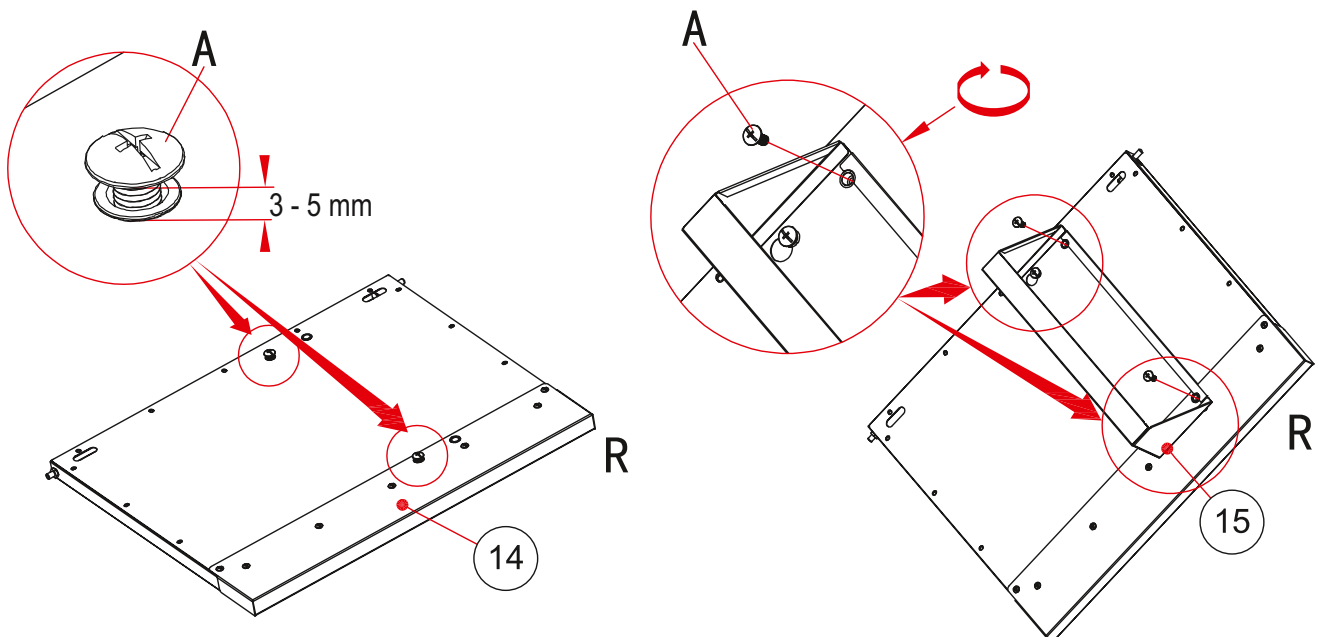
11.



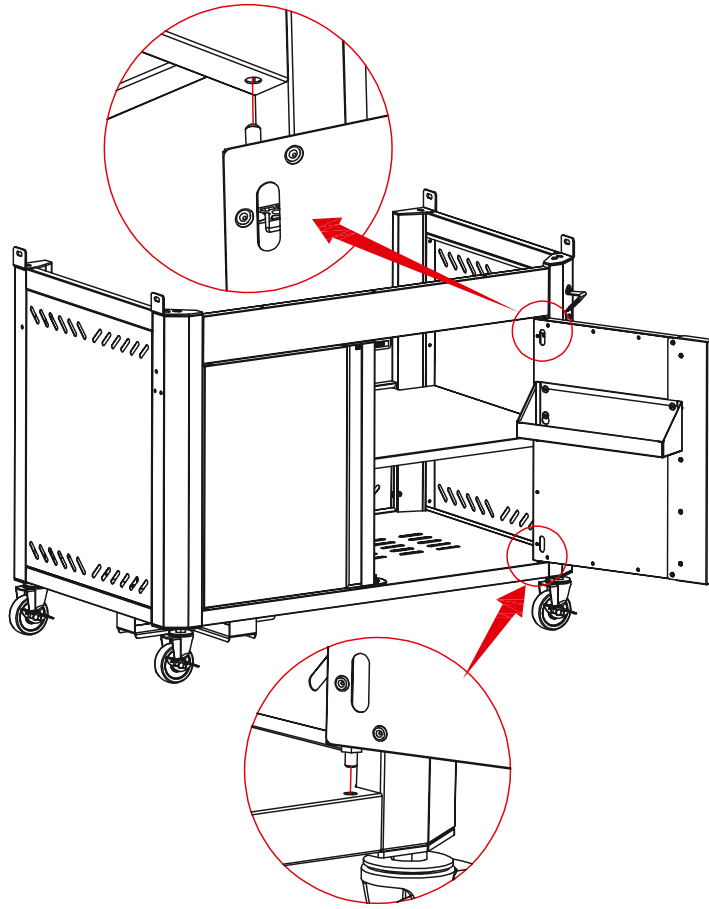
12.



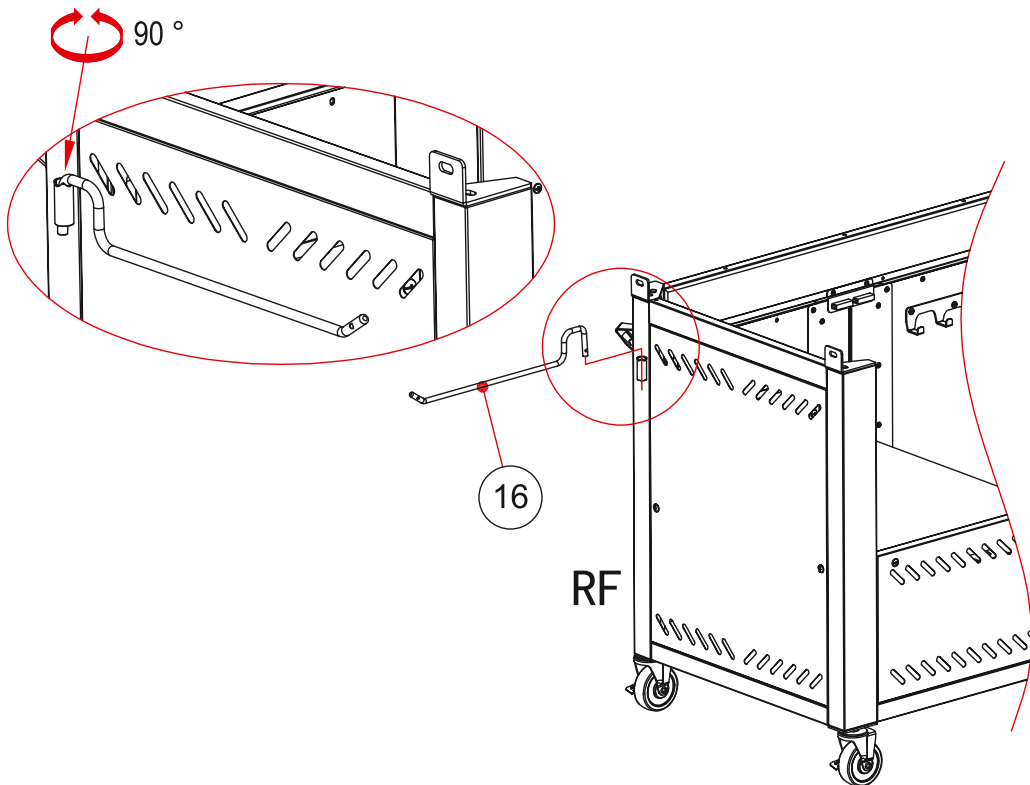
DE Die Schraubenköpfe 3 - 5 mm hervorstehen lassen und erst im 2. Schritt festziehen.
EN Leave the screw heads protrude by 3 - 5 mm and tighten them in the second step.



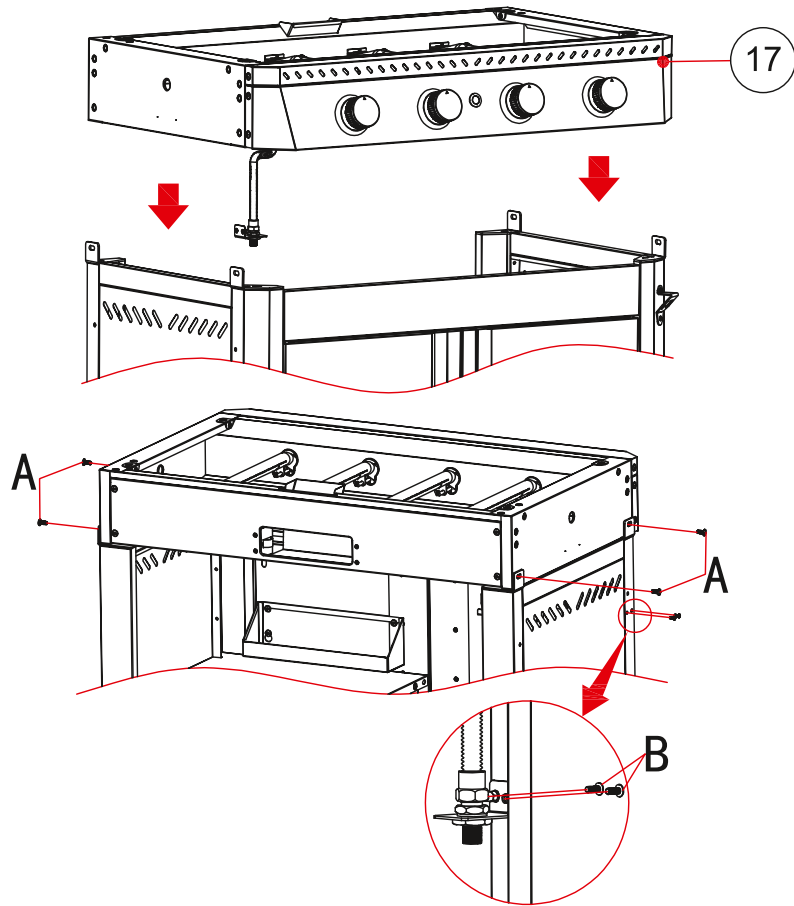
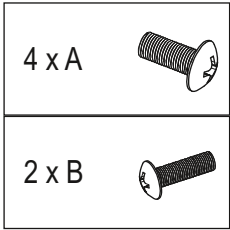
13.



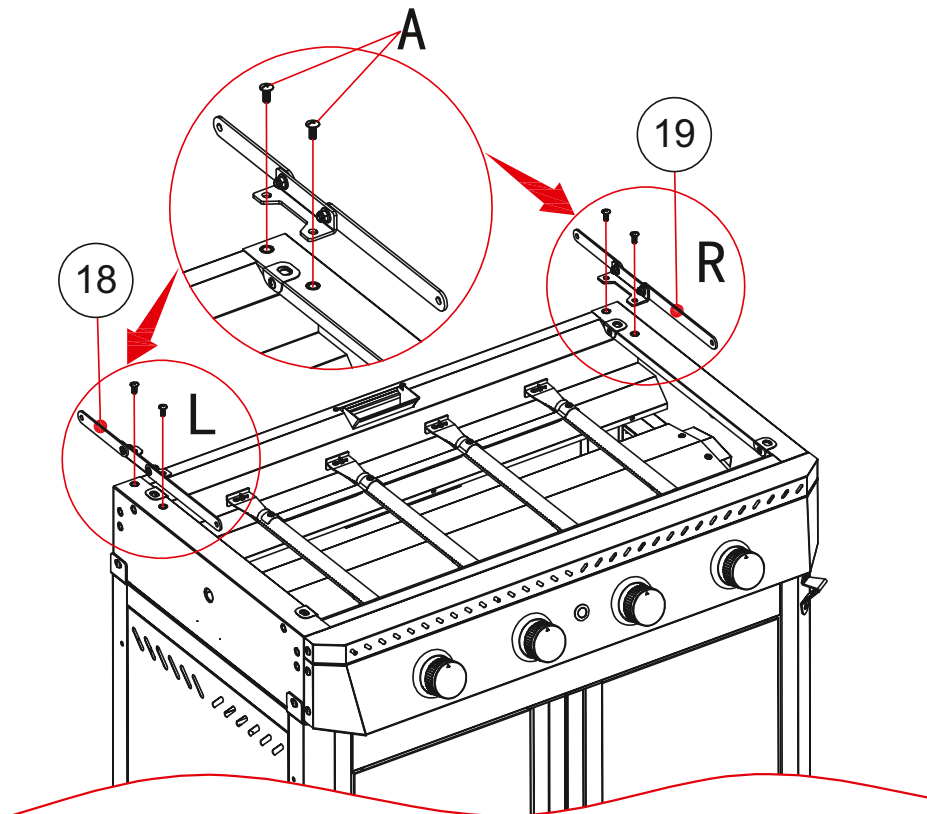
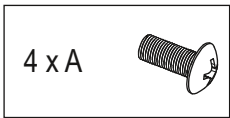
14.




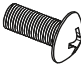
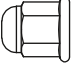
15.

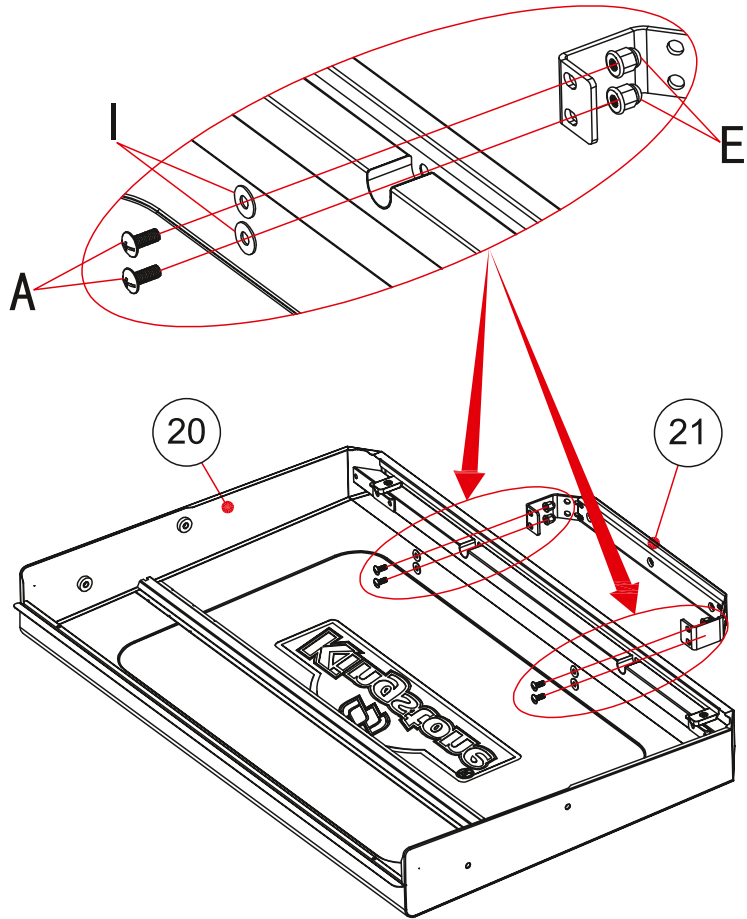


16.

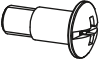

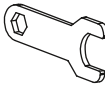


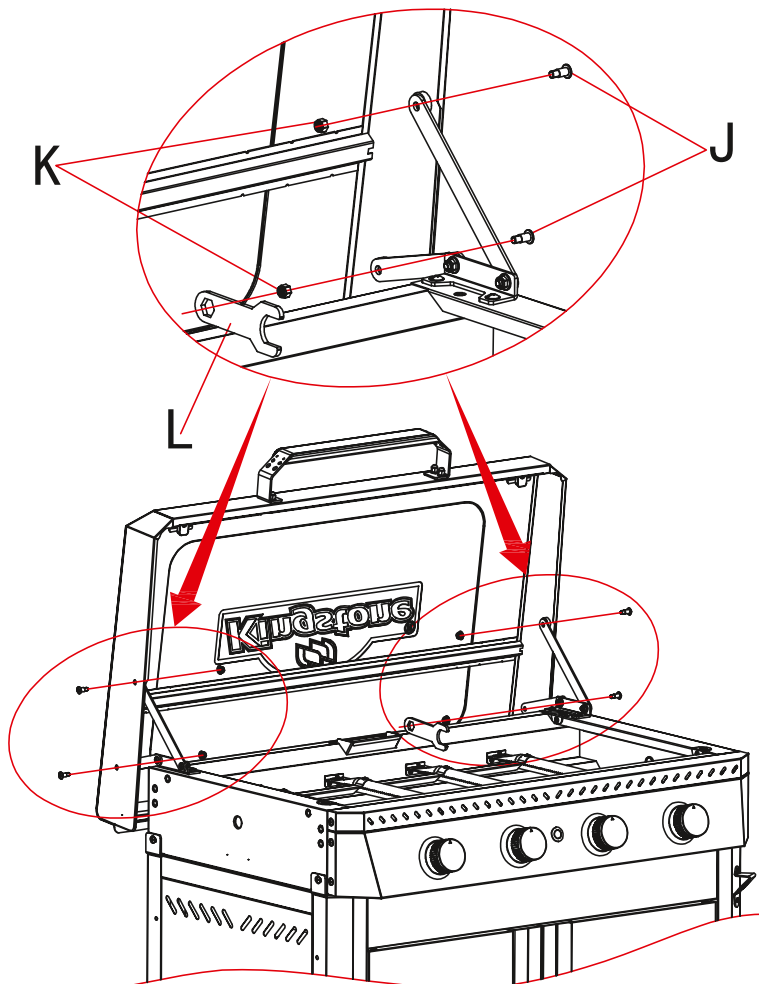
17.

4 x I	
4 x A	
4 x E	

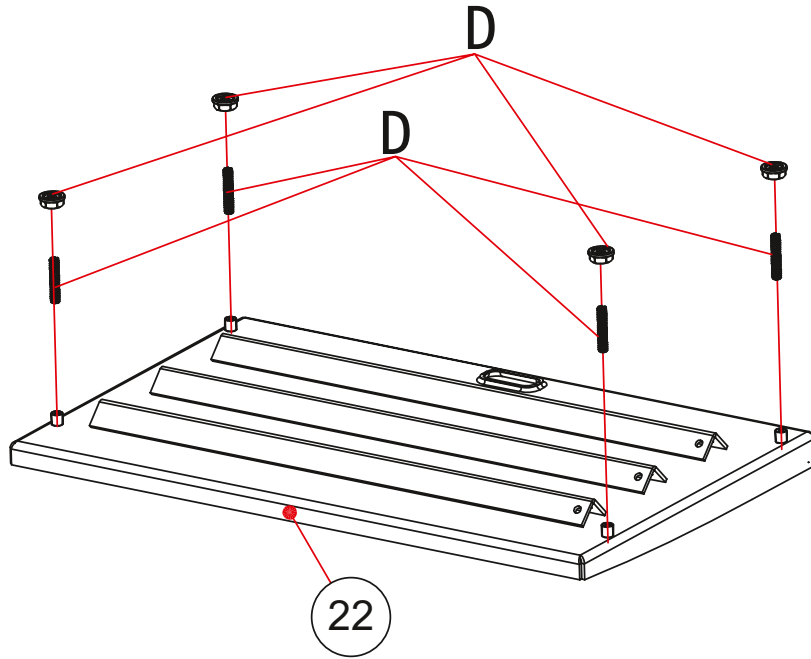
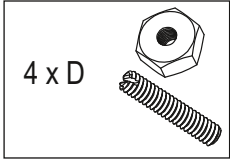


18.

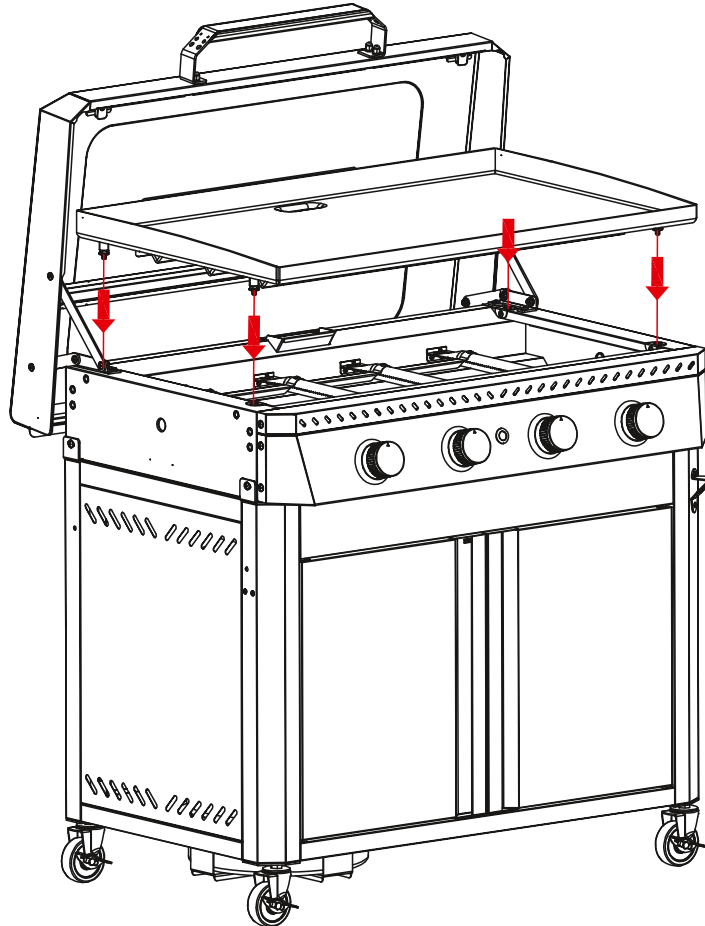
4 x J	
4 x K	
1 x L	



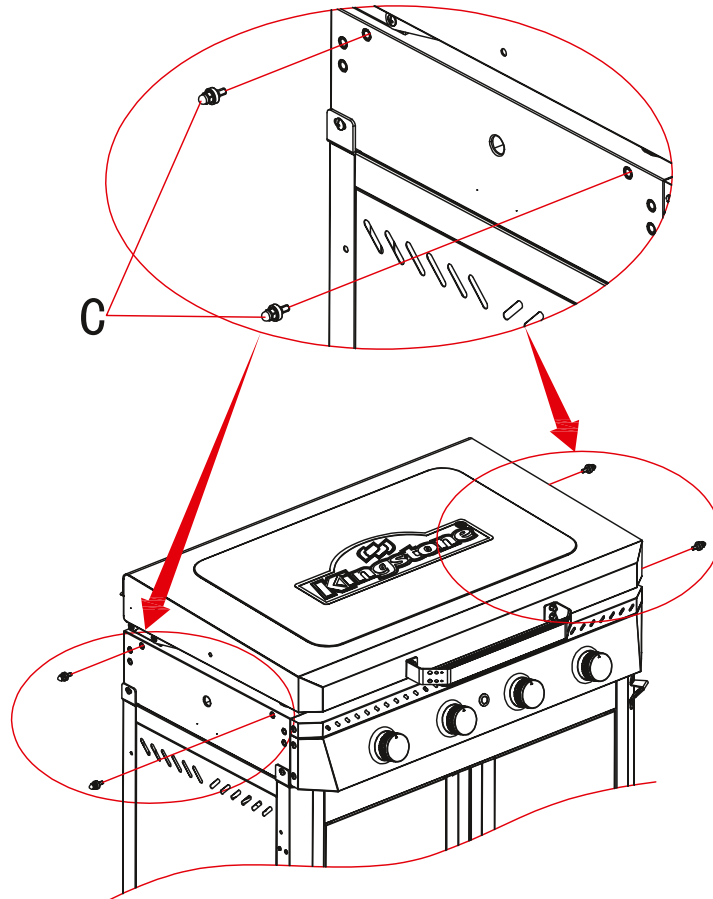
19.



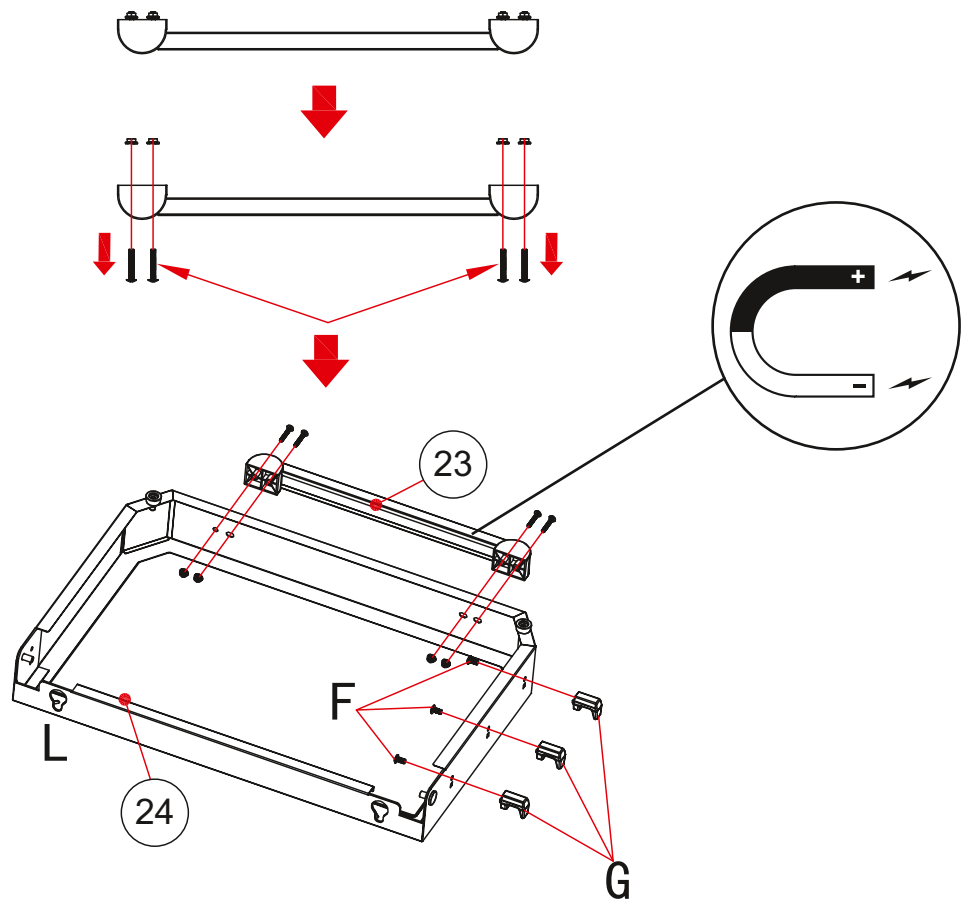
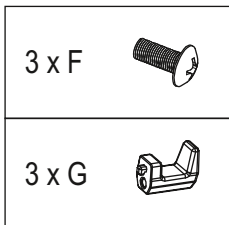
20.



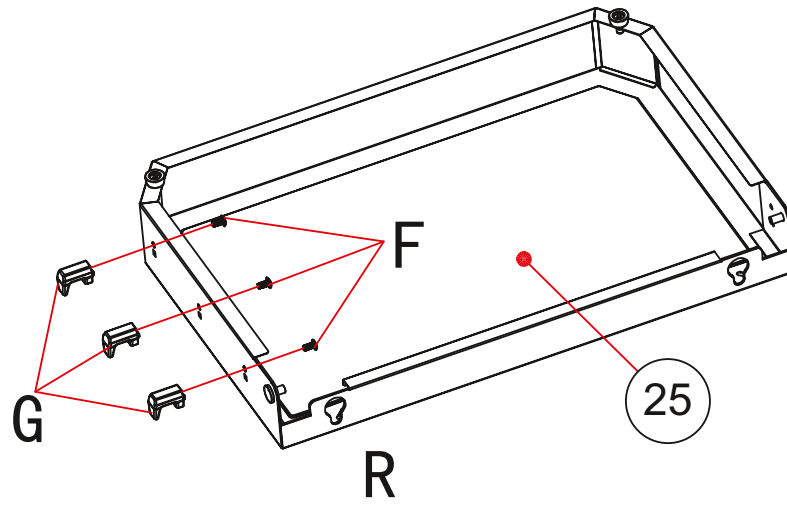
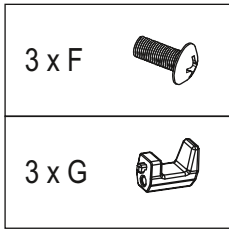
21.



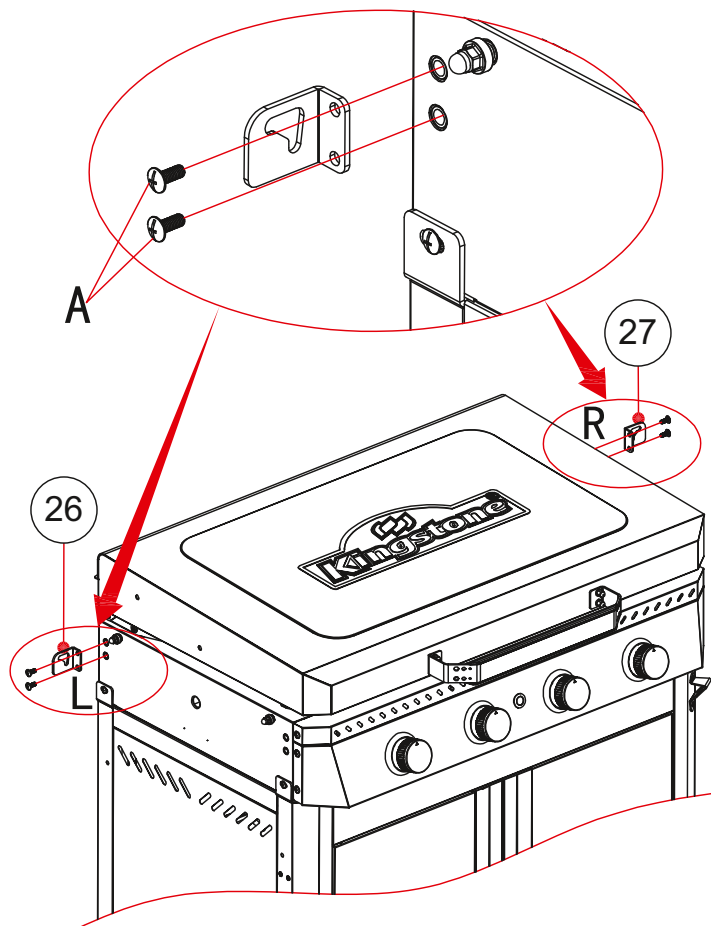
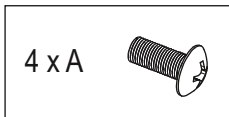
22.



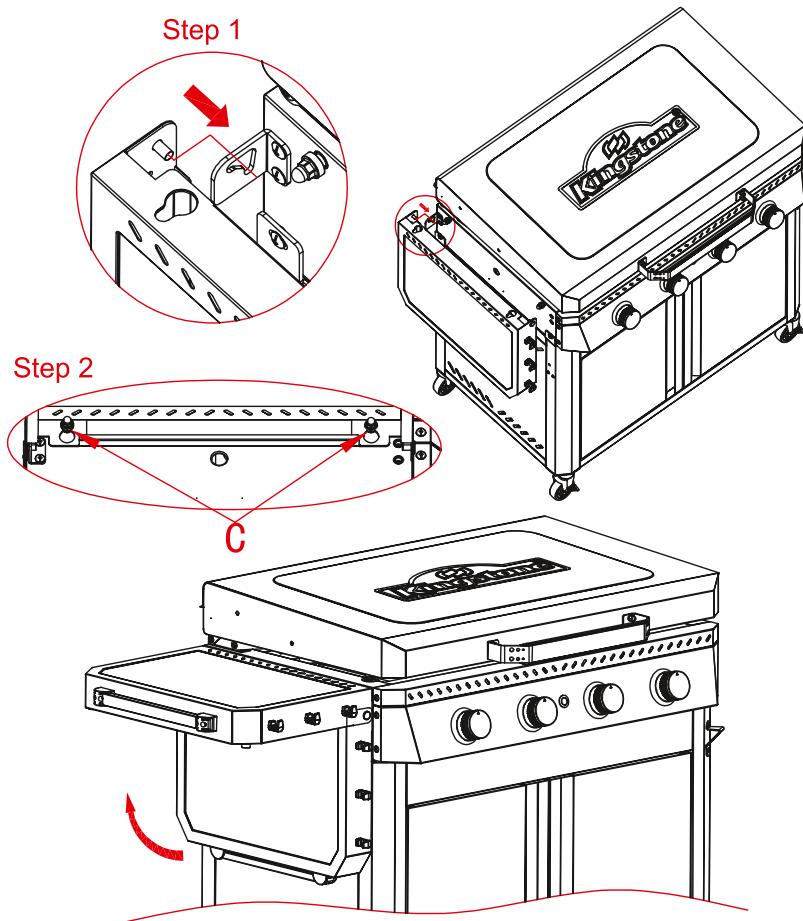
23.



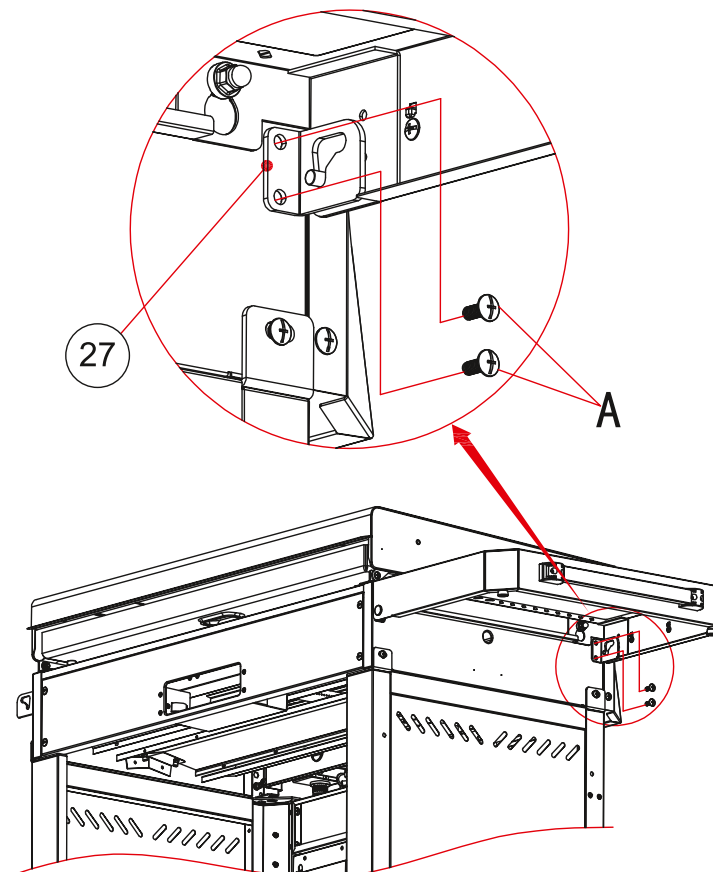
24.



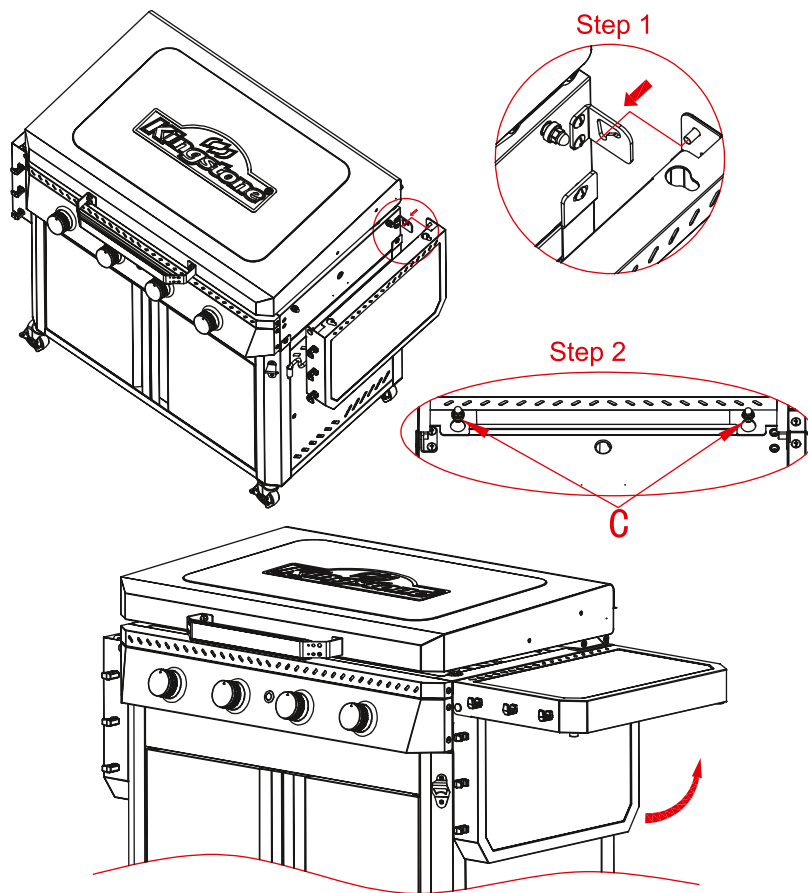
25.



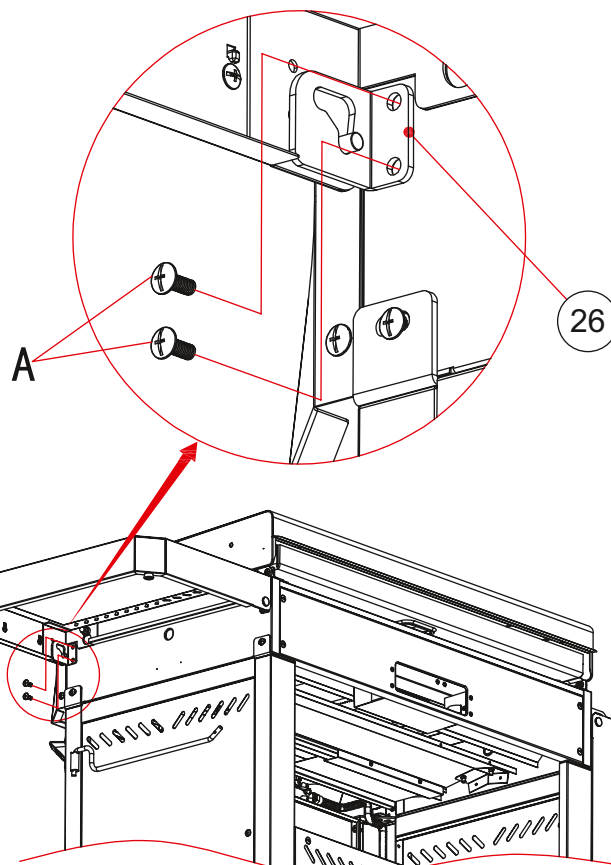
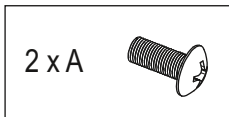
26.



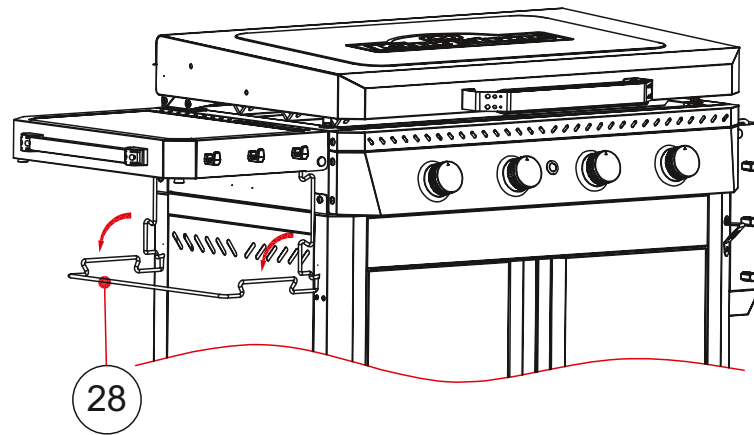
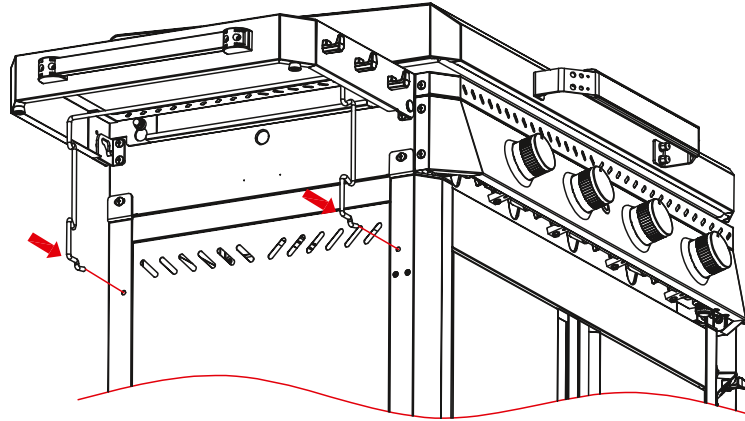
27.



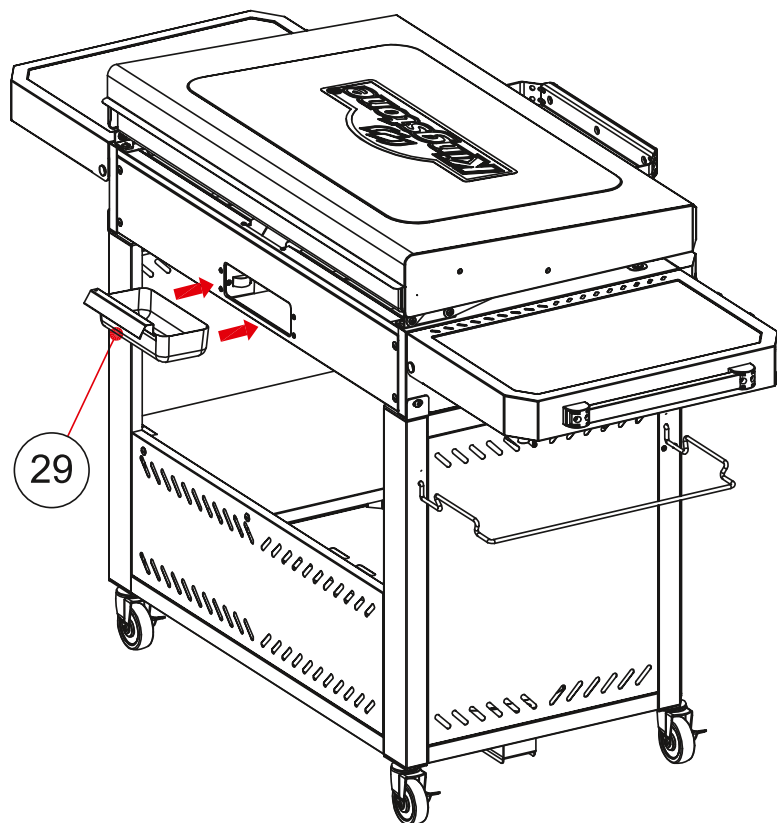
28.



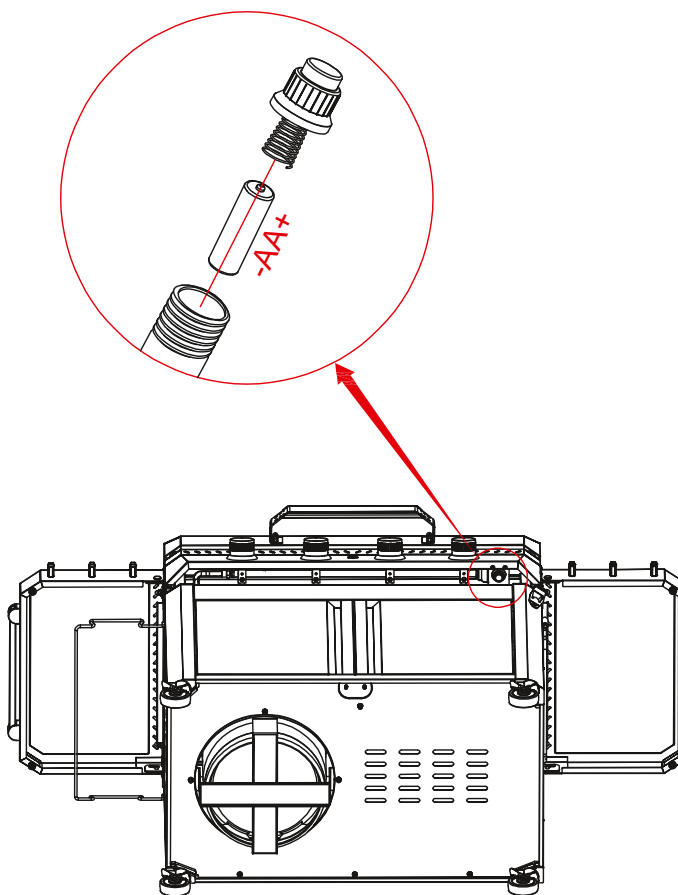
29.



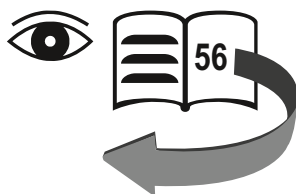
30.



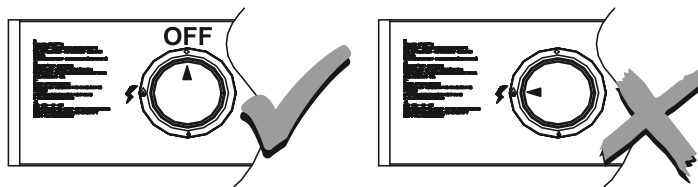
31. DE Batterie nicht im Lieferumfang enthalten.
EN Battery not included.



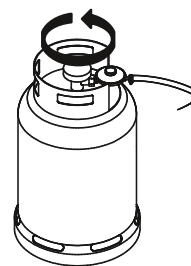
- 32.



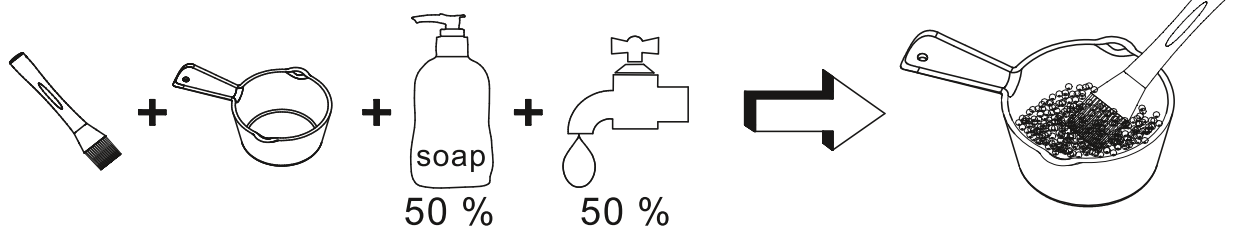
1



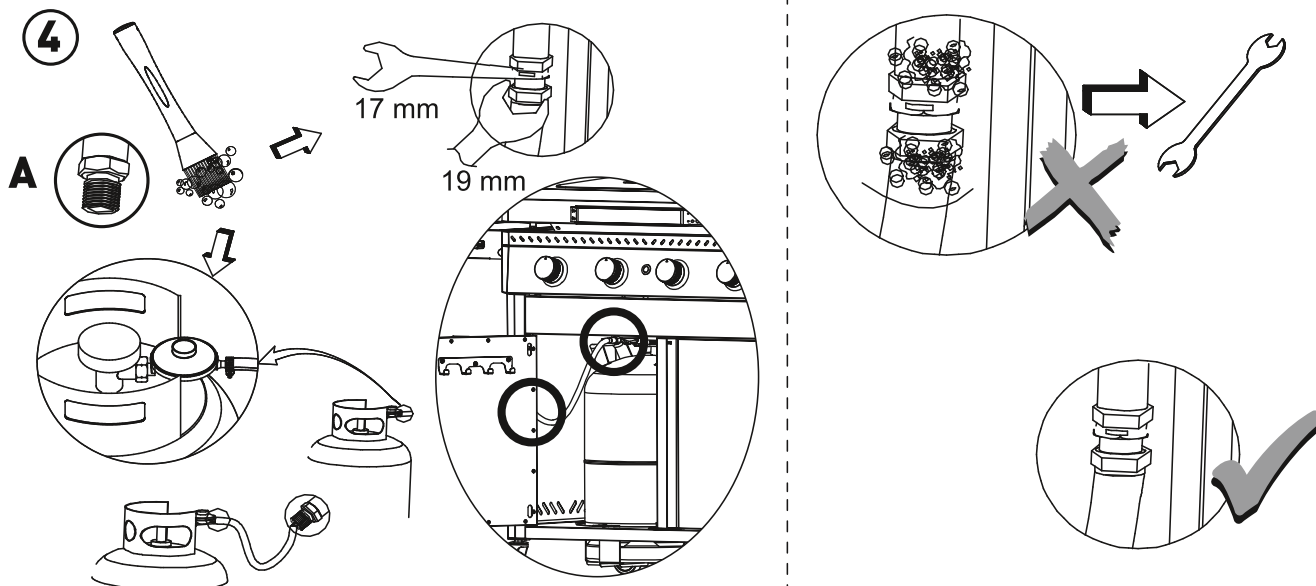
2



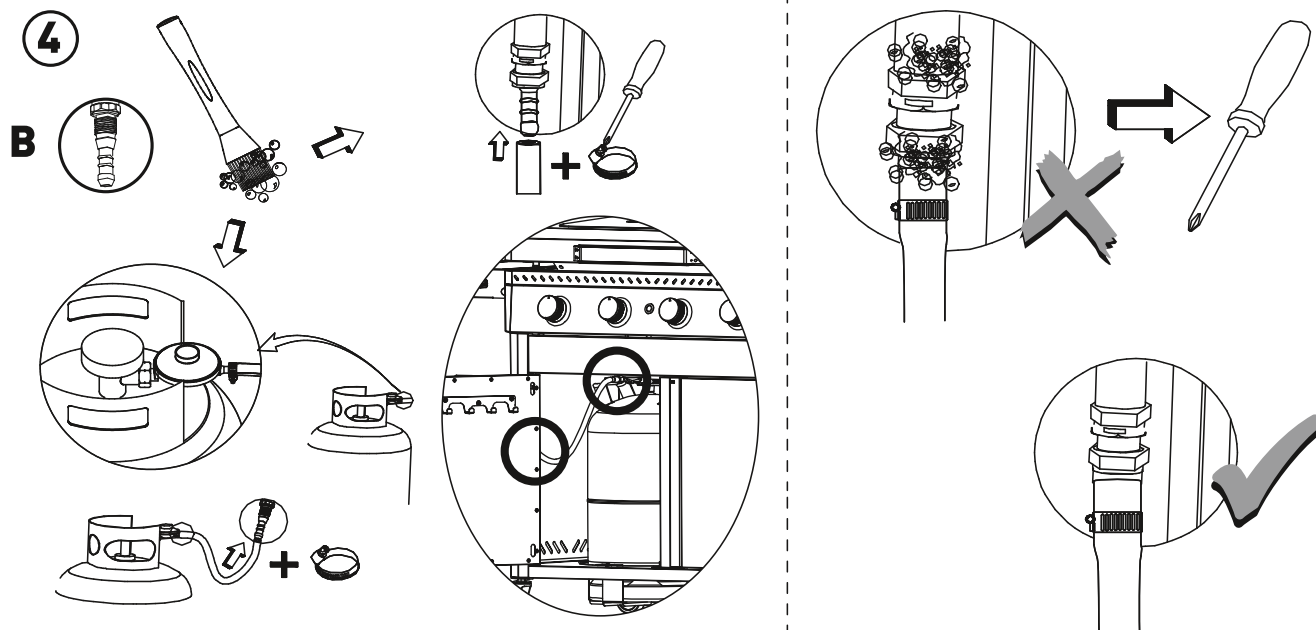
3



4












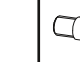


4





Spare parts

No.	Appellation	Art.-No.	No.	Appellation	Art.-No.
1	Left side panel of the cart	9773001	18	Left side lid hinge	9773018
2	Right side panel of the cart	9773002	19	Right side lid hinge	9773019
3	Cart bottom panel	9773003	20	Lid	9773020
4	Castors	9773004	21	Lid handle	9773021
5	Cart back panel	9773005	22	Grill plate	9773022
6	Gas cylinder bracket A	9773006	23	Handle for side table left	9773023
7	Gas cylinder bracket B	9773007	24	Side table left	9773024
8	Cart front beam	9773008	25	Side table right	9773025
9	Bottle opener	9773009	26	Side table bracket A	9773026
10	Floor support	9773010	27	Side table bracket B	9773027
11	Shelf insert horizontal	9773011	28	Garbage bag holder	9773028
12	Left door	9773012	29	Grease cup	9773029
13	Left door hook rail	9773013	30	Control knob	9773030
14	Right door	9773014	31	Ignitor	9773031
15	Storage compartment	9773015	32	Main burner	9773032
16	Paper roll holder	9773016	33	Reducer fittings for 5 kg gas cylinder	9773033
17	Firebox	9773017			

A	B	C	D	E	F	G	H	I	J	K	L
 x 69 M6 x 15	 x 6 M4 x 12	 x 4	 x 4	 x 4	 x 9 M5 x 10	 x 6	 x 1	 x 4	 x 4	 x 4	 x 1





