

# Slimwork 180 Schiebetür, Wandmontage

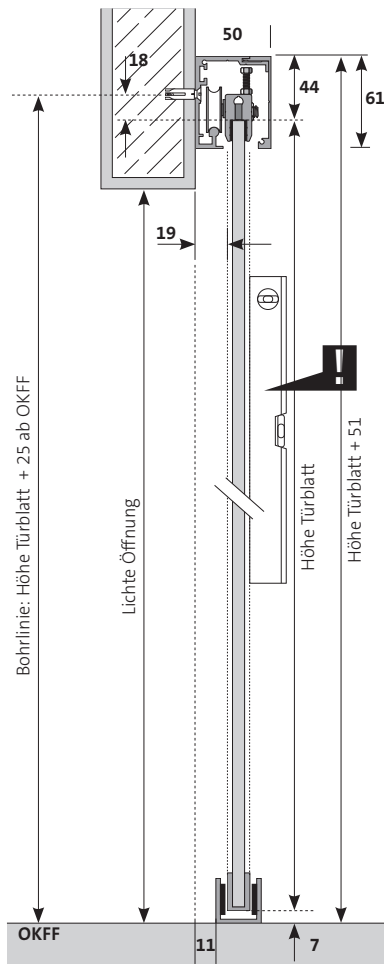
# 341-01

- Anleitung bitte aufbewahren
- Lesen Sie zuerst die Montage-Anleitung und beginnen Sie dann mit der Montage
- Bei nicht vorschriftsmäßiger und/oder nicht fachmännischer Montage wird für Personen- oder Sachschäden keinerlei Haftung übernommen
- Türblätter beim Auspacken immer auf eine Unterlage (Gummi) stellen.
- Kanten und Ecken nicht anstoßen.
- Sollte es trotz aller Bemühungen unsererseits, Ihnen ein qualitativ hochwertiges System zu liefern, zu Fehlteilen kommen, schicken Sie uns bitte eine Nachricht  
Mail: info@flexo-raumsysteme.de
- Zur schnellen Bearbeitung benötigen wir die Nummer der Montageanleitung = 341-01
- Alle Maßangaben in Millimeter

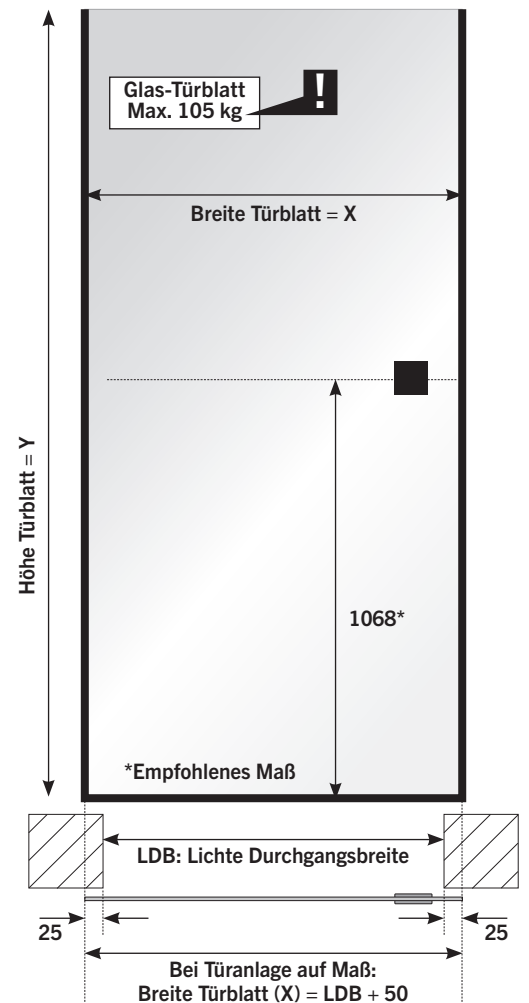
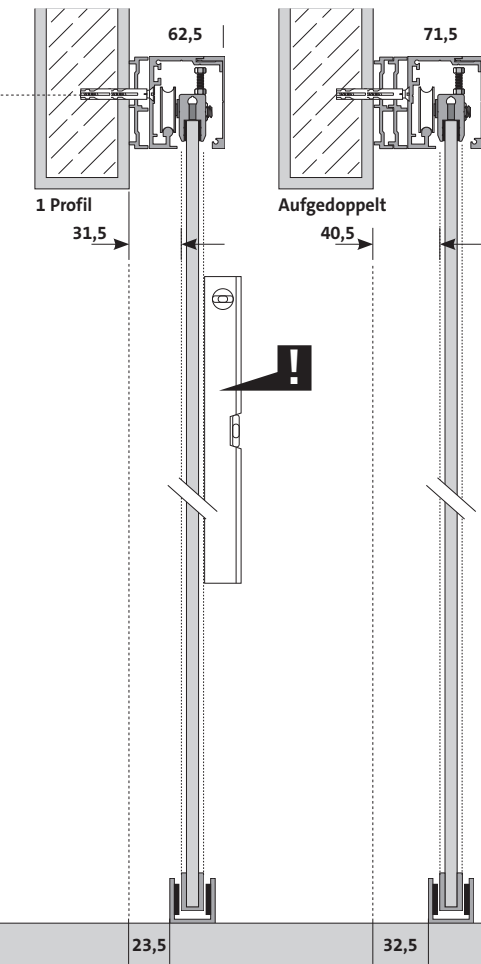


**Montage mit Wandabstandsprofilen (optionales Zubehör):**  
Für einen größeren Wandabstand der Laufschiene bei der Montage über einer Zarge oder bei Sockeln

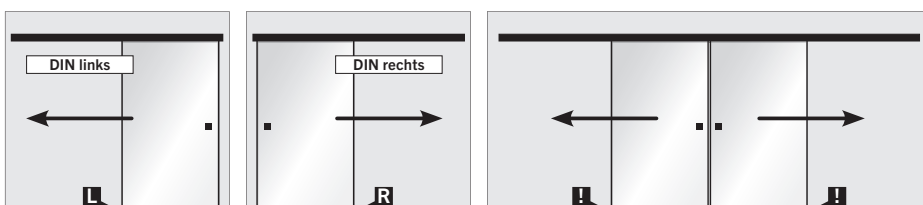
## WANDMONTAGE



## WANDMONTAGE MIT ABSTANDSPROFILIEN



OKFF = Oberkante Fertigfußboden

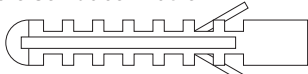


# Slimwork 180 Schiebetür, Wandmontage

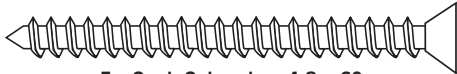
# 341-01

## 1 Wandschiene anschrauben

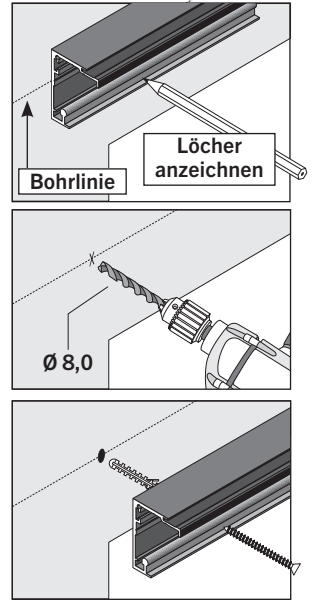
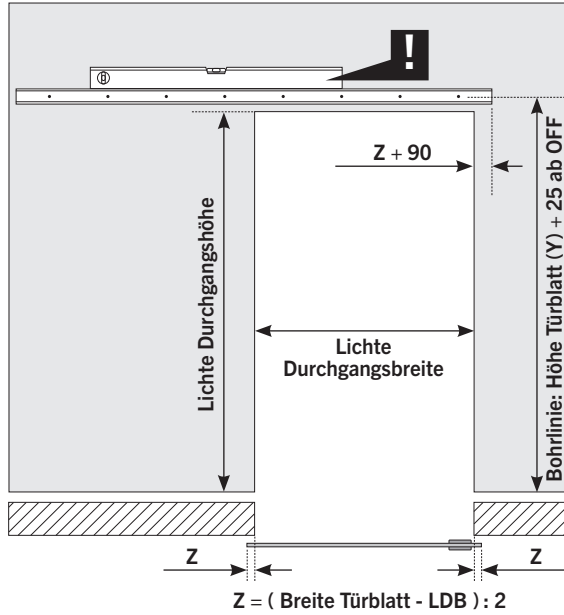
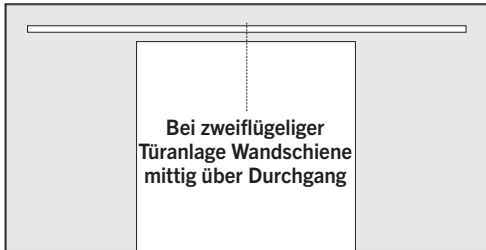
Schrauben und Dübel aus Beutel 99101 sind nur für Mauerwerk geeignet. Bei anderen Untergründen bitte fachgerechtes Schraubmaterial wählen. Bei Verwendung von Abstandsprofilen entsprechend längere Schrauben nutzen.



5 x Dübel 8 x 40



5 x Senk-Schrauben 4,8 x 60

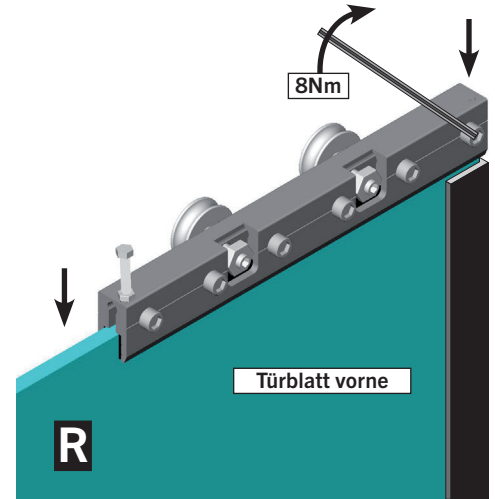
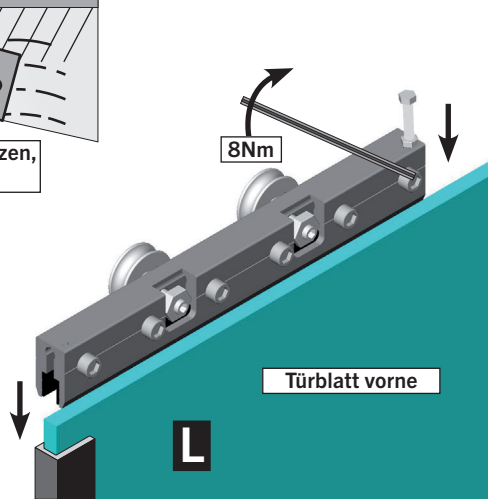


## 2 Klemmbacken auf obere Glaskante montieren

Beutel 99137, Seite 3 beachten!



! An den Stellen, wo die Klemmbacken sitzen, alkoholhaltigen Reiniger verwenden!



## 3 2 Selbstzüge je Türblatt in Schiene montieren.

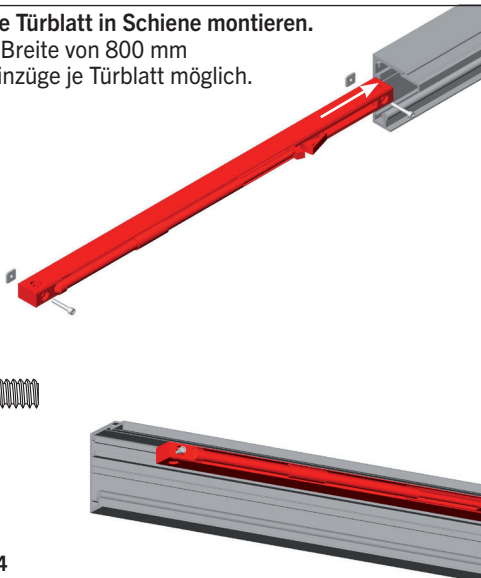
Ab einer Türblatt-Breite von 800 mm sind zwei Selbstzüge je Türblatt möglich.



M 4 x 20

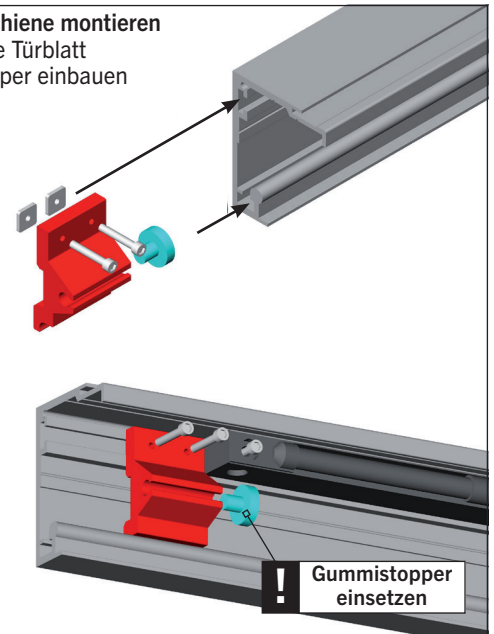


Vierkantsmutter M 4



## 4 Alustopper in Schiene montieren

Beutel 99104: Je Türblatt immer zwei Stopper einbauen

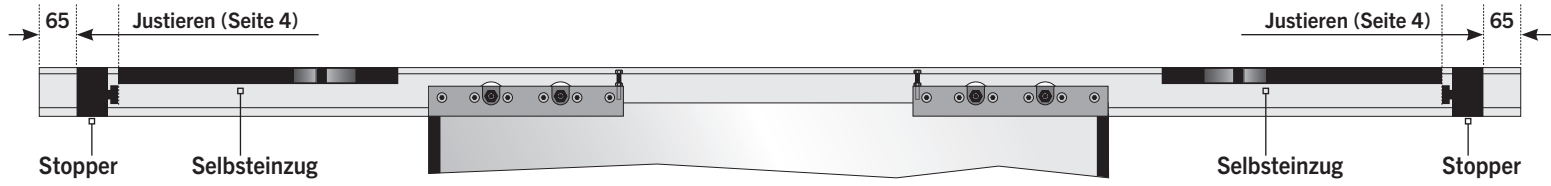


! Gummistopper einsetzen

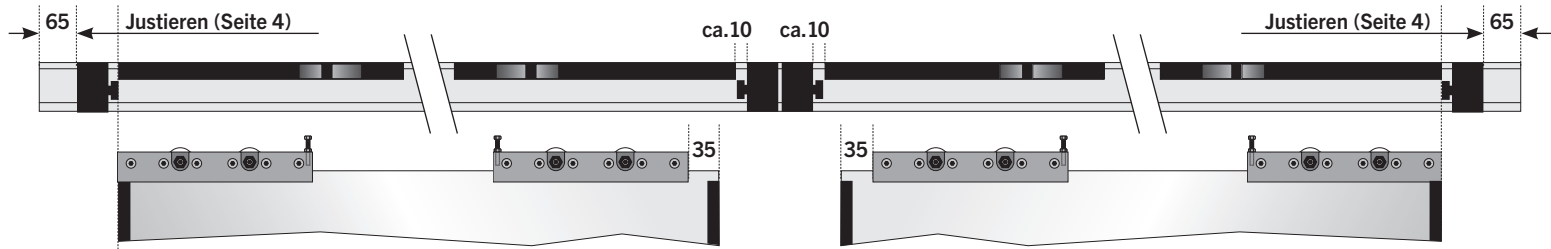
# Slimwork 180 Schiebetür, Wandmontage

# 341-01

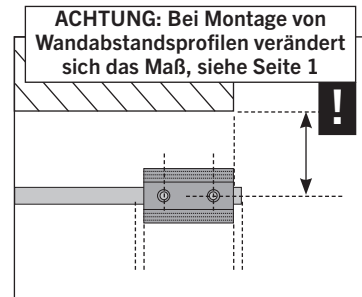
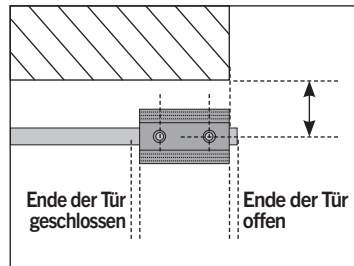
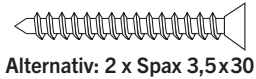
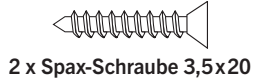
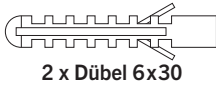
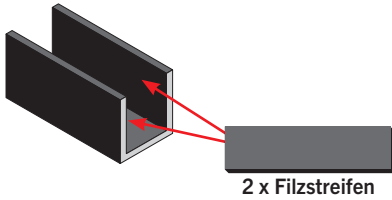
## Eingebaute Teile einflügelige Türanlage: Mit Selbsteinzügen



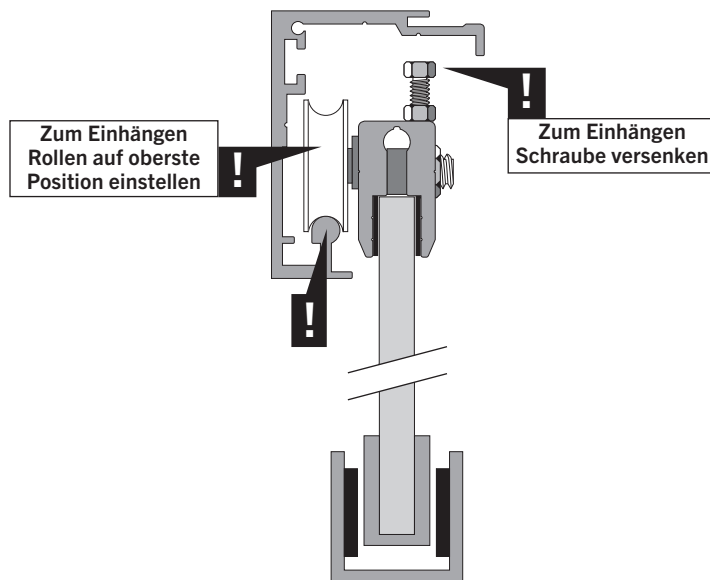
## Eingebaute Teile zweiflügelige Türanlage: Mit Selbsteinzügen



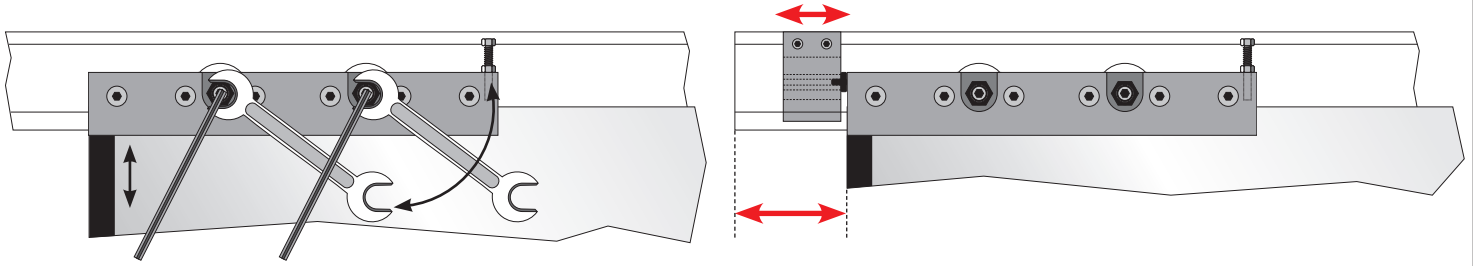
### 5 Bodenführung montieren Beutel 99146



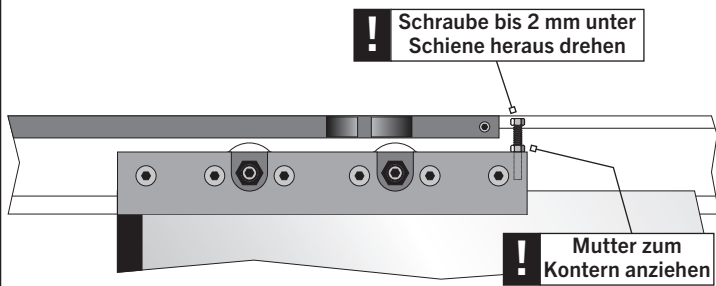
### 6 Türblatt in Schiene einhängen



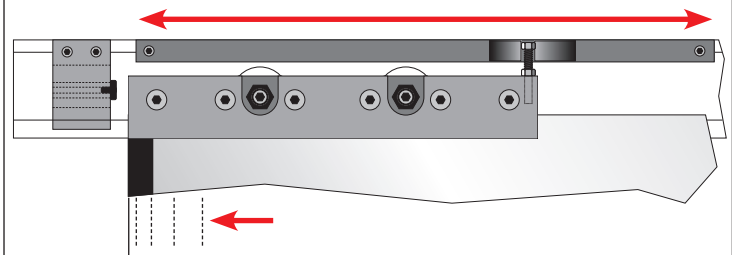
**8** Türblatt justieren



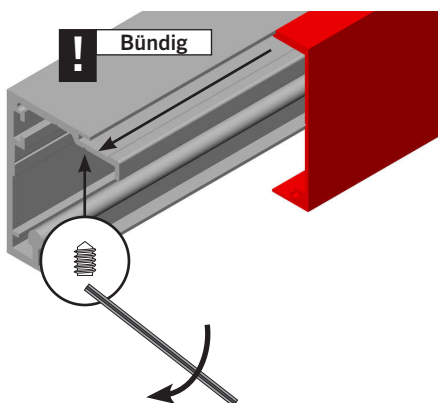
**9** Aushebelschutz justieren



**10** Selbsteinzug justieren



**11** Abdeckprofil auf Schiene montieren  
Mit den bereits vormontierten Madenschrauben  
Abdeckprofil fixieren



**12** Endkappen an Schiene montieren  
Beutel 99506

