

Glas-Drehtür, Glasdicke 8 mm, Schlosskasten Studio-Norm

080⁻⁰¹

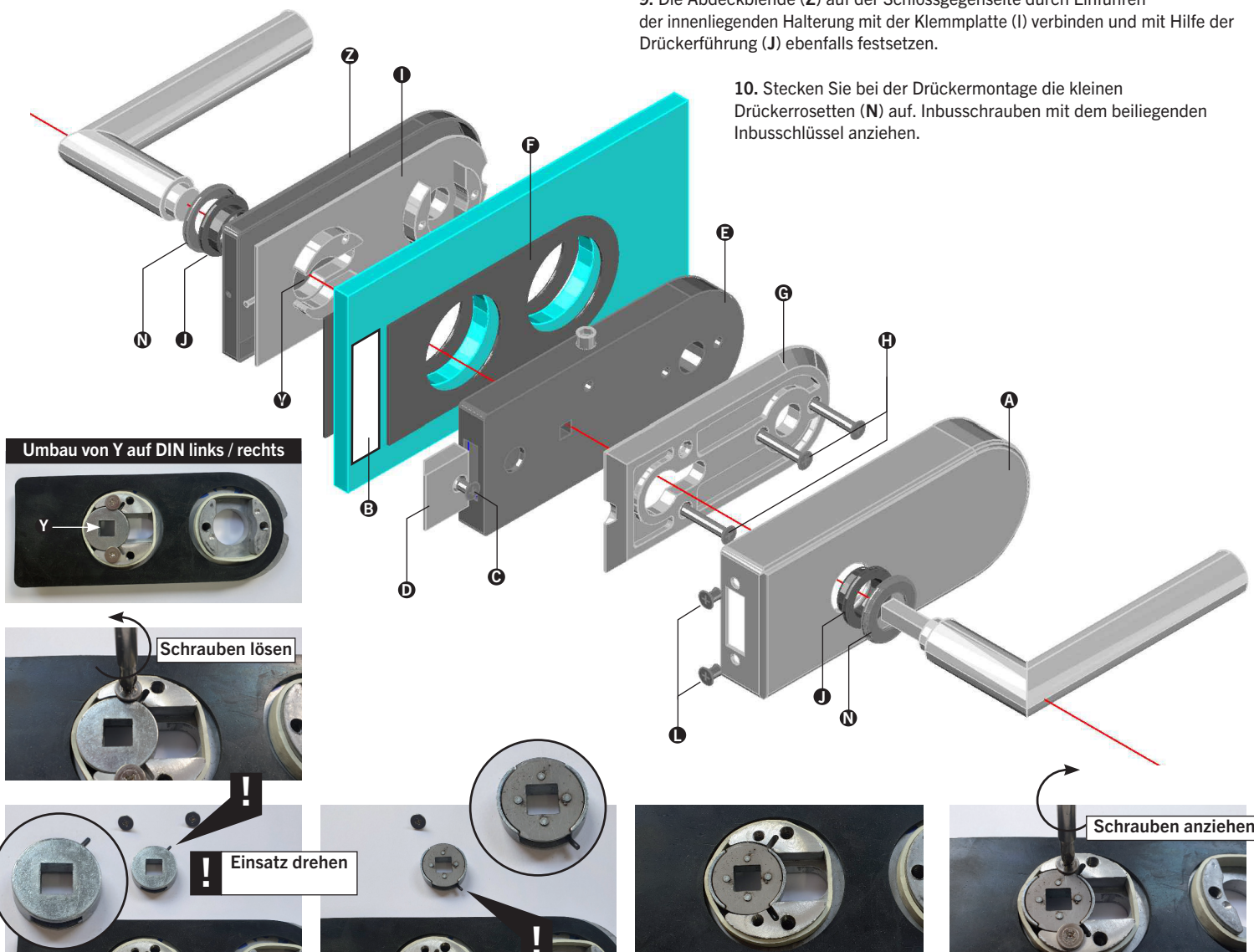
- **Anleitung bitte aufbewahren**
- Lesen Sie zuerst die Montage-Anleitung und beginnen Sie dann mit der Montage
- Bei nicht vorschriftsmäßiger und/oder nicht fachmännischer Montage wird für Personen- oder Sachschäden keinerlei Haftung übernommen
- Sollte es trotz aller Bemühungen unsererseits, Ihnen ein qualitativ hochwertiges System zu liefern, zu Fehlteilen kommen, schicken Sie uns bitte eine Nachricht
Mail: info@flexo-raumssysteme.de
- Zur schnellen Bearbeitung benötigen wir die Nummer der Montageanleitung = **080-01**



1. Nehmen Sie die große Abdeckblende (A) und schmale Abdeckblende (Z) vom Schlossgehäuse (E).
2. Falls aus optischen Gründen gewünscht, kleben Sie den selbstklebenden Farbstreifen (B) bündig der Glaskante schlosskastenseitig auf das Glas.
3. Schrauben Sie die Senkschrauben (H) der Klemmplatte (I) heraus. Nehmen Sie danach die Klemmplatte (G) ab.
4. Die ab Werk für DIN links vormontierten Schlösser können durch das Tauschen der Klemmplatten (I+G) auf die Gegenseite und das Drehen der Falle (D) nach Lösen der Kreuzschlitzschraube (C), auf DIN rechts umgebaut werden. Desweiteren muss der Einsatz (Y) gedreht werden, siehe Detailbilder unten.

5. Jetzt sind Klemmplatte (I) mit Schlosskörper (E) und Gummiunterlage (F) zusammenzustecken und durch Einrasten auf der Glastür mit der Klemmplatte (G) auf der Glastürhinterseite zu befestigen.
6. Mit Hilfe der M5 x 35 mm Senkkopfschrauben (H) den Schlosskörper, durch das Glas-Türblatt, mit der Klemmplatte (G) fest verschrauben und das Schloss horizontal ausrichten.
7. Die Drückerführung (J) einschrauben und damit die Abdeckblende (A) mit dem Schlosskasten verbinden.
8. Mit Hilfe der beiden M4 x 8 mm Senkkopfschrauben (L) die Abdeckblende (A) mit dem Schlosskasten verbinden.
9. Die Abdeckblende (Z) auf der Schlossgegenseite durch Einführen der innenliegenden Halterung mit der Klemmplatte (I) verbinden und mit Hilfe der Drückerführung (J) ebenfalls festsetzen.

10. Stecken Sie bei der Drückermontage die kleinen Drückerrosetten (N) auf. Inbusschrauben mit dem beiliegenden Inbusschlüssel anziehen.



Dreiteilige Bänder Office-Norm für Bandmittelteile 49 mm

1. Nach dem Einbau der Bandmittelteile (A) für Stahl- oder Holzarge werden die Zierhülsen (B) übergeschoben.
2. Das Band (C) wird über die Bandachse (D) mit dem Bandmittelteil (A) verbunden. Der zuvor entnommene Stift wird jetzt wieder eingeführt und durch die Madenschraube (E) in der Nut gesichert.
3. Setzen Sie das Glas-Türblatt auf eine 7 mm starke Unterlage. Richten Sie das Türblatt vertikal aus.
4. Das Band (C) mittels der Inbusschrauben (G) mit der Klemmplatte (F) verbinden und das Türblatt endgültig ausrichten. Abschließend die Abdeckblenden (I) der Klemmplatten (F) mittels der Haltemaden (H) festsetzen.



ACHTUNG: BITTE UNBEDINGT DIESEN INFOTEXT LESEN!

Die Abdeckblende (I) lässt sich nur von der Klemmplatte (F) demontieren, indem Sie die Madenschraube (H) weiter einschrauben (versenken).

Vor der Montage der Abdeckblende (I) die Madenschraube (H) eindrehen!

Nach Überstecken der Abdeckblende wird die Madenschraube (H) zur sicheren Befestigung handfest herausgedreht.

Ein gewaltsames und unnötiges Herausdrehen der Madenschraube zerstört den Schraubkopf und die Abdeckblende.

Für die M6 Inbusschrauben (E) zum Festsetzen der 3teiligen Bänder beträgt das erforderliche Anzugsdrehmoment 12 Nm.

