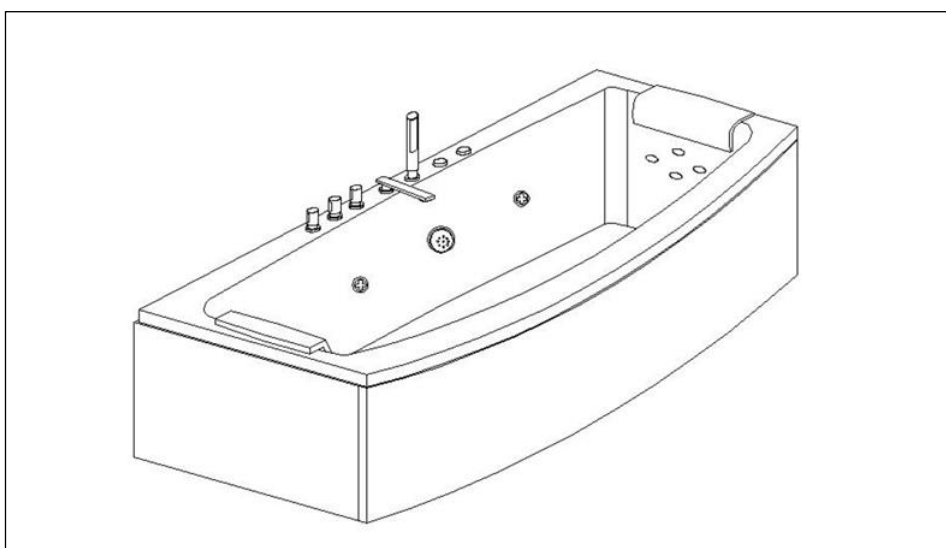

Montageanleitung

Whirlpool Noor

WICHTIG: FÜR SPÄTERE BEZUGNAHME AUFBEWAHREN.
SORGFÄLTIG LESEN!



Inhaltsverzeichnis

Symbolerklärung	3
Lieferumfang	4
Sicherheitshinweise	5
Reinigung und Instandhaltung.....	7
Entsorgungshinweis	7
Montageanleitung	8
Elektro- und Elektronikgeräte - Informationen für private Haushalte.....	11
Gewährleistung.....	12

Symbolerklärung



WARNUNG

Das Warn-Symbol weist Sie auf Gefahren hin, bei denen Unfälle oder Beschädigungen auftreten können. Bevor Sie den entsprechenden Montageschritt ausführen, lesen Sie den entsprechenden Hinweis neben dem Symbol.



INFO

Das Info-Symbol gibt Ihnen wichtige Hinweise und weist Sie auf Probleme während des Montagevorganges hin. Beachten Sie diese, bevor der entsprechende Montageschritt durchgeführt wird, um Probleme zu verstehen und vermeiden zu können.

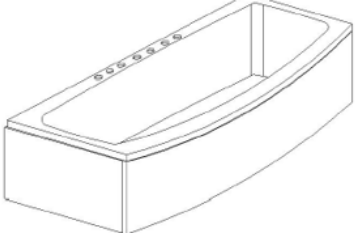
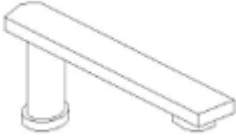



Allgemeines

Die Montageanleitung bezieht sich auf den Whirlpool Noor: Sie enthält wichtige Informationen zur Montage und Verwendung. Lesen Sie die Montageanleitung, insbesondere die Sicherheitshinweise, sorgfältig vor der Inbetriebnahme des Produktes durch und bewahren Sie diese sorgsam auf. Benutzen Sie den Artikel nur wie in dieser Anleitung beschrieben, damit es nicht versehentlich zu Verletzungen oder Schäden kommt. Sollten Sie den Whirlpool Noor an Dritte weitergeben, ist diese Montageanleitung ebenso zu übergeben.

Bestimmungsgemäßer Gebrauch

Der Artikel ist ausschließlich für den privaten Gebrauch bestimmt und nicht für den gewerblichen Einsatz geeignet. Verwenden Sie den Whirlpool nur wie in dieser Montageanleitung beschrieben. Jede andere Verwendung gilt als nicht bestimmungsgemäß und kann zu Sachschäden oder Personenschäden führen. Der Hersteller übernimmt keine Haftung für Schäden, die durch nicht bestimmungsgemäßen oder falschen Gebrauch entstanden sind.

Lieferumfang

Nr.	Beschreibung	Bilder
1	Wanne	 A line drawing of a rectangular bathtub with a slightly curved front edge and a small row of bubbles along the top inner edge.
2	Armatur	 A line drawing of a single-lever faucet with a long, flat handle and a cylindrical base.
3	Handbrause	 A line drawing of a handheld showerhead with a cylindrical body and a showerhead nozzle at the top.
4	Kopfstütze	 A line drawing of a curved, rectangular headrest with rounded ends.
5	Handbrausenschlauch	 A line drawing of a curved shower hose with a showerhead nozzle at one end and a connector at the other.



Sicherheitshinweise

- Lesen Sie alle Informationen durch. Falls Sie unschlüssig sind, ob Sie den Whirlpool benutzen können oder dürfen, konsultieren Sie Ihren Arzt. Falls Sie sich während der Benutzung schwindelig oder überhitzt fühlen, verlassen Sie den Whirlpool unverzüglich.
- Kontrollieren Sie unmittelbar nach dem Auspacken den Lieferumfang auf Vollständigkeit sowie den einwandfreien Zustand des Produktes und aller Teile. Montieren Sie das Produkt keinesfalls, wenn der Lieferumfang nicht vollständig ist.
- Stellen Sie sicher, dass alle Teile unbeschädigt und sachgerecht montiert sind. Bei unsachgemäßer Montage besteht Verletzungsgefahr. Beschädigte Teile können die Sicherheit und Funktion beeinflussen.
- Nehmen Sie keine Veränderungen am Produkt vor.
- Kontrollieren Sie in regelmäßigen Abständen die Befestigung.
- Die Benutzung ist für Kinder, sowie physisch, sensorisch und mental eingeschränkten Personen ist, nicht gestattet.
- Lassen Sie keine entzündbaren Gegenstände in dem Whirlpool liegen.
- Bei irgendwelchen Hauterkrankungen oder Veränderungen vor der Anwendung unbedingt Hausarzt befragen.
- **Wir weisen darauf hin, dass die Home Deluxe GmbH grundsätzlich keine Kosten für Montage oder handwerkliche Leistungen – wie etwa Elektrikerkosten oder vergleichbare Fachmannkosten - übernimmt.**

Gefahr für Kinder



- Halten Sie Kinder von Verpackungsmaterialien fern. Es besteht unter anderem Erstickungsgefahr!
- Halten Sie Kinder während der Montage des Produktes vom Aufbauort fern. Der Lieferumfang enthält Teile, welche zu schlimmen Verletzungen führen können.
- Stellen Sie das Produkt nicht direkt oder in unmittelbarer Nähe eines Spielbereiches auf.
- Der Gebrauch des Whirlpools ist nur unter Aufsicht einer eingewiesenen erwachsenen Person erlaubt.
- Die Aufsichtsperson muss mit den Warnhinweisen vertraut sein und als solche erkennbar sein.
- Der Whirlpool ist kein Spielzeug. Kindern ist es untersagt mit dem Whirlpool zu spielen.
- Kinder sollten beaufsichtigt werden, um sicherzustellen, dass sie nicht mit dem Gerät spielen.

Verletzungsgefahr

Unsachgemäßer Umgang mit dem Whirlpool Noor kann zu Verletzungen führen



- Kontrollieren Sie den Artikel vor jeder Nutzung, ob sichtbare Schäden entstanden sind.
- Führen Sie jegliche konstruktiven Veränderungen nur mit der Erlaubnis und nach Anweisung des Herstellers durch.
- Lebensgefahr durch elektrische Spannung: Bei Berührung von spannungsführenden Teilen besteht unmittelbare Lebensgefahr. Beschädigungen der Isolation oder einzelner Bauteile kann lebensgefährlich sein. -> Bei Beschädigungen der Isolation Spannungsversorgung sofort abschalten und Reparatur veranlassen.
- Unsachgemäßer Umgang mit dem Whirlpool kann zu Verletzungen führen.
- Personen höheren Alters, mit Bluthochdruck oder Herz-Kreislauf-Problemen, sollten auf eine hohe Wassertemperatur verzichten und besonders vorsichtig sein.
- Bei Problemen mit Krampfadern ist vor Nutzung des Whirlpools ein Gespräch mit dem Arzt aufzusuchen.
- Kontrollieren Sie den Artikel vor jeder Nutzung darauf, ob sichtbare Schäden entstanden sind.
- Führen Sie jegliche konstruktive Veränderungen nur mit der Erlaubnis und nach Anweisung des Herstellers durch.
- Entfernen Sie nicht die Schürze der Wanne und führen Sie keine Wartungsarbeiten ohne eine kompetente Fachkraft durch.
- Achten Sie auf eine angemessene Wassertemperatur (max. 38°C).
- Stehen Sie nach jedem Bad vorsichtig und langsam auf. Aufgrund der hohen Körpertemperatur nach einem längeren Bad kann ein Schwindelgefühl auftreten. Baden Sie daher nicht länger als 30 Minuten am Stück.



Beschädigungsgefahr

- Unsachgemäßer Umgang kann zu erheblichen Personen- und Sachschäden führen. Deshalb dürfen die Montage, Installation, Inbetriebnahme sowie Störungsbehebung, Wartungs- und Reparaturarbeiten, soweit nicht anders benannt, nur von qualifizierten Personen durchgeführt werden.
 - Reparaturarbeiten dürfen nur von Fachkräften durchgeführt werden.
 - Lassen Sie kein Wasser ein, welches eine Temperatur von über 50°C hat. Hierbei kann die Oberfläche der Wanne beschädigt werden. Außerdem beeinflusst es die Lebensdauer der Wanne.
 - Verzichten Sie bei der Nutzung des Whirlpools auf Badesalze und -öle, da diese sich auf den Düsen und in den Rohren ablagern und die Whirlpool Funktion einschränken.
 - Achten Sie darauf, dass ein ausreichender Wasserstand vorhanden ist. Alle Düsen müssen mit Wasser bedeckt sein, wenn Sie die Whirlpool Funktion starten.

- Achten Sie darauf, die Ansaugdüse nicht zu blockieren, um den normalen Betrieb zu gewährleisten.
- Verwenden Sie ausschließlich neutrale Reinigung für den Whirlpool. Reinigen Sie die Wanne nicht mit groben, kratzigen Tüchern und verzichten Sie auf aggressive Reinigungsmittel.
- Das Thermostat kann nur genutzt werden, wenn die Whirlpool Düsen laufen. Ist die Whirlpool Funktion ausgeschaltet, funktioniert auch das Thermostat nicht.



Explosionsgefahr

- Bewahren Sie keine leicht entzündlichen, leicht brennbaren, sowie explosiven Stoffe im Inneren des Whirlpools. Leicht entzündliche Stoffe können Feuer fangen.

Reinigung und Instandhaltung

Reinigen Sie die Oberflächen mit klarem Wasser und milder Seifenlauge. Verwenden Sie zur Reinigung keine aggressiven Reinigungsmittel oder Hochdruckreiniger.



Entsorgungshinweis

- Entsorgen Sie das Verpackungsmaterial gemäß den gültigen nationalen Vorschriften. Entsorgen Sie die Kartonagen und Schutzverpackungen aus Plastik separat und fachgerecht.
- Unsere Verpackungen sind aus umweltfreundlichen Materialien hergestellt. Sie können recycelt werden und somit als wertvolle Rohstoffe dienen. Nicht mehr benötigte Verpackungen können daher der örtlichen Abfallentsorgung zugeführt werden.
- Bei der Entsorgung diese Produkte müssen ebenfalls die gültigen nationalen Vorschriften beachtet werden.
- Sollten Sie sich bezüglich der Entsorgung unsicher sein, wenden Sie sich an den Hersteller. Hinweise zur fachgerechten Entsorgung erhalten Sie bei den örtlichen Entsorgungszentren.

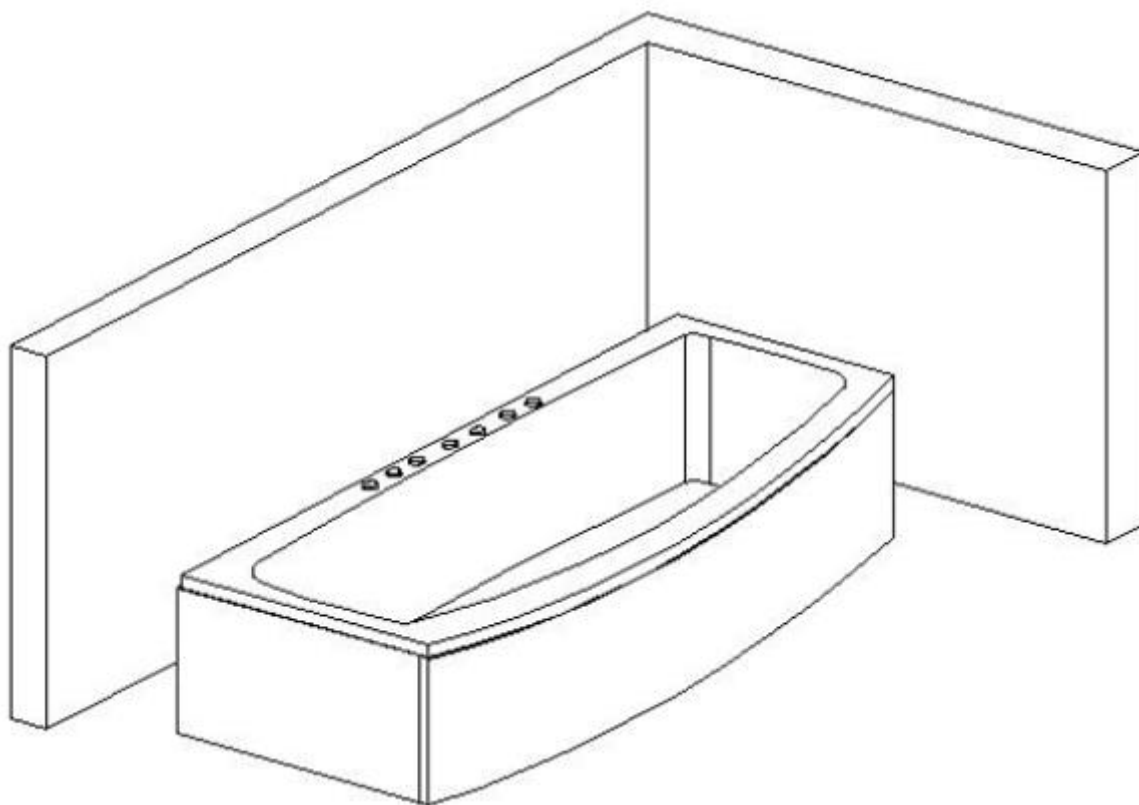
Montageanleitung

- Lesen Sie die folgenden Anweisungen sorgfältig durch.
- Ihr Whirlpool Noor wird in einigen Paketen geliefert. Bitte stellen sicher, dass die Pakete oben geöffnet werden. Seien Sie beim Öffnen der Pakete sehr vorsichtig, da sich zerbrechliche Teile und Glas in den Paketen befinden.

Starten Sie mit dem Aufbau

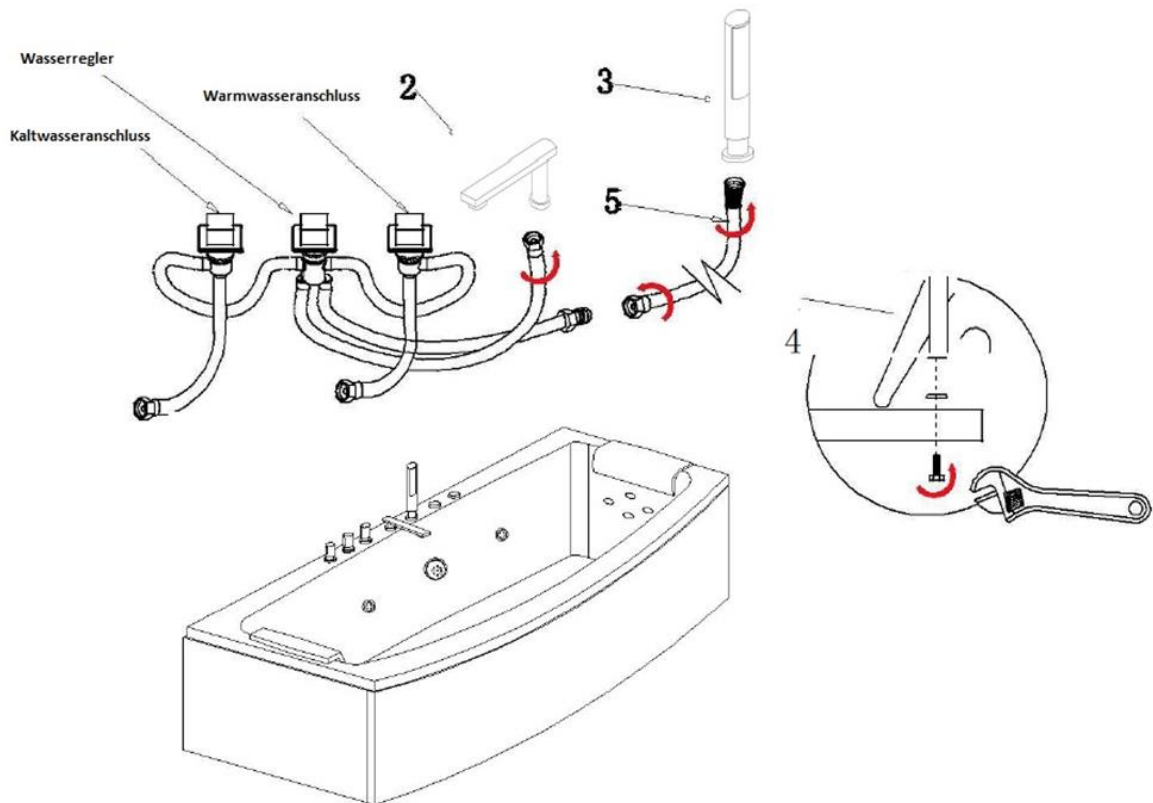
Schritt 1: Positionierung

Richten Sie die Wanne mithilfe der verstellbaren Füße möglichst waagrecht aus, um die Belastung der Wanne gleichmäßig zu verteilen und um einen problemlosen Ablauf des Wassers zu gewährleisten.



Schritt 2: Schlauchverbindungen

Verbinden Sie zuerst den Schlauch der Wasserzufuhr und danach die Schläuche für die Handbrause. Die Kopfstütze muss an beiden Enden der Wanne festgeschraubt werden.



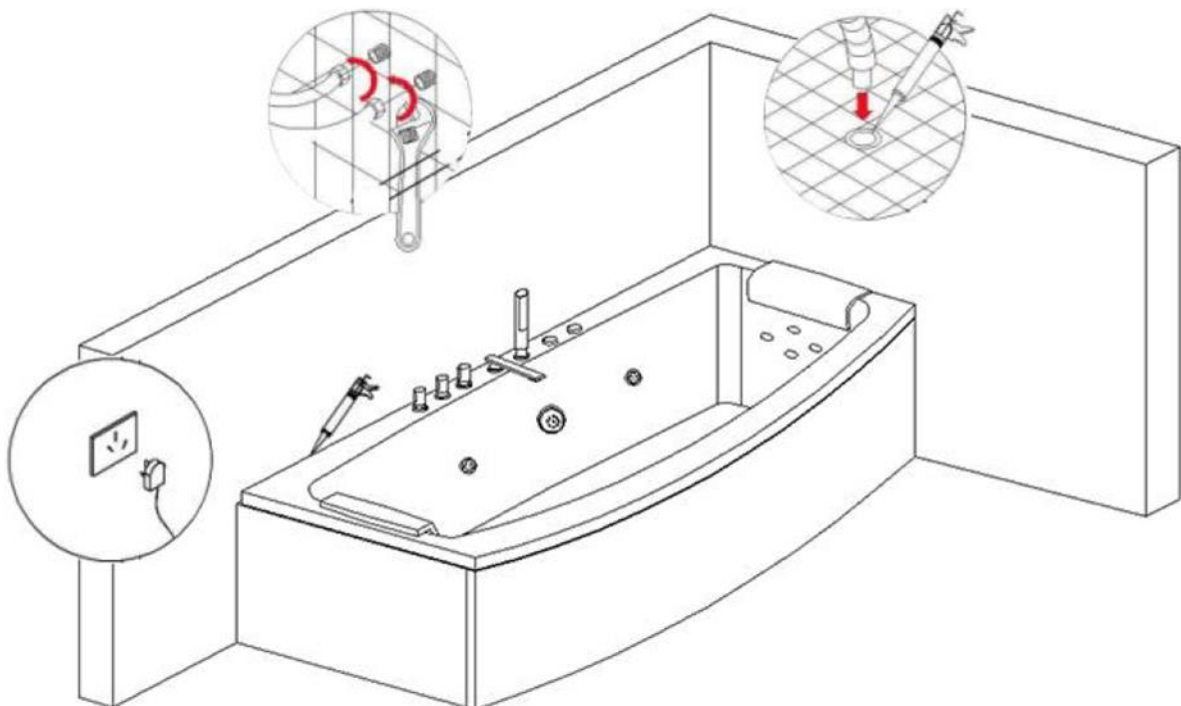
Hinweis

Um einen Kurzschluss oder das Auslösen des RCD-Steckers zu vermeiden, empfehlen wir dir dringend, das Produkt an einem separat gesicherten Stromkreis anzuschließen. Eine Überlastung kann auftreten, wenn mehrere Elektrogeräte gleichzeitig an derselben Leitung betrieben werden oder wenn eine Verlängerungsleitung genutzt wird. Bitte beachte diese Empfehlung bei der Installation deines Whirlpools, deiner Sauna oder Infrarotkabine. Weitere Informationen findest du in der Montageanleitung und den technischen Daten.


Schritt 3: Anschluss an die Hausinstallation

Stecken Sie zunächst das flexible Abflussrohr in den Bodenablauf. Mit Flex Schläuchen (nicht im Lieferumfang enthalten) schließen Sie die Wanne an die Kalt- und Warmwasserzufuhr an. Abschließend können Sie den Whirlpool mit dem Netzstecker an die Stromzufuhr verbinden.

Prüfen Sie alle Funktionen auf ordnungsgemäßen Betrieb. Um eine vollständige Abdichtung zur Wand zu gewährleisten, empfehlen wir, den Übergang vom Wannenrand mit Silikon abzudichten.



Elektro- und Elektronikgeräte - Informationen für private Haushalte

 Das Elektro- und Elektronikgerätegesetz (ElektroG) enthält eine Vielzahl von Anforderungen an den Umgang mit Elektro- und Elektronikgeräten. Die wichtigsten sind hier zusammengestellt.

1. Getrennte Erfassung von Altgeräten

Elektro- und Elektronikgeräte, die zu Abfall geworden sind, werden als Altgeräte bezeichnet. Besitzer von Altgeräten haben diese einer vom unsortierten Siedlungsabfall getrennten Erfassung zuzuführen. Altgeräte gehören insbesondere nicht in den Hausmüll, sondern in spezielle Sammel- und Rückgabesysteme.

2. Batterien und Akkus

Besitzer von Altgeräten haben Altbatterien und Altakkumulatoren, die nicht vom Altgerätem-schlossen sind, im Regelfall vor der Abgabe an einer Erfassungsstelle von diesem zu trennen. Dies gilt nicht, soweit die Altgeräte bei öffentlich-rechtlichen Entsorgungsträgern abgegeben und dort zum Zwecke der Vorbereitung zur Wiederverwendung von anderen Altgeräten separiert werden.

3. Möglichkeiten der Rückgabe von Altgeräten

Besitzer von Altgeräten aus privaten Haushalten können diese bei den Sammelstellen der öffentlich-rechtlichen Entsorgungsträger oder bei den von Herstellern oder Vertreibern im Sinne des Elektro G eingerichteten Rücknahmestellen abgeben. Ein Onlineverzeichnis der Sammel- und Rücknahmestellen finden Sie hier: <https://www.ear-system.de/ear-verzeichnis/sammel- undruecknahmestellen.jsf>

4. Datenschutz-Hinweis

Altgeräte enthalten häufig sensible personenbezogene Daten. Dies gilt insbesondere für Geräte der Informations- und Telekommunikationstechnik wie Computer und Smartphones. Bitte beachten Sie in Ihrem eigenen Interesse, dass für die Löschung der Daten auf den zu entsorgenden Altgeräten jeder Endnutzer selbst verantwortlich ist.

5. Bedeutung des Symbols „durchgestrichene Mülltonne“

Das auf den Elektro- und Elektronikgeräten regelmäßig abgebildeten Symbol einer durchgestrichenen Mülltonne weist darauf hin, dass das jeweilige Gerät am Ende seiner Lebensdauer getrennt vom unsortierten Siedlungsabfall zu erfassen ist.



- Hersteller-Registrierungsnummer

- Als Hersteller im Sinne des ElektroG sind wir bei der zuständigen Stiftung Elektro-Altgeräte Register (Nordostpark 72, 90411 Nürnberg) unter der folgenden Registrierungsnummer registriert: WEEEReg.-Nr. DE86467979

Gewährleistung

Es bestehen die gesetzlichen Mängelhaftungs- und Gewährleistungsrechte ab Kaufdatum.

Die Home Deluxe GmbH übernimmt für Schäden durch Nichtbeachtung der Gebrauchsanweisung keine Haftung. Reklamationen, die aufgrund unsachgemäßer Montage oder Nutzung entstehen, sind von der Gewährleistung ausgeschlossen. Im Fall von Mängeln an dem Produkt, wende dich bitte schriftlich über das Kontaktformular auf unserer Homepage an unseren Kundenservice, unter Angabe des Produktnamens, der Seriennummer und einem Foto vom Typenschild:

Home Deluxe GmbH

Schanzeweg 2

32312 Lübbecke

Deutschland

Tel.: +49 (0)5743 6181-0

www.home-deluxe-gmbh.de

Bei weiteren Fragen steht dir unser Kundenservice über dem Kontaktformular gerne zur Verfügung.

Modell:

Indoor Whirlpool NOOR | Artikel- ID: 13069