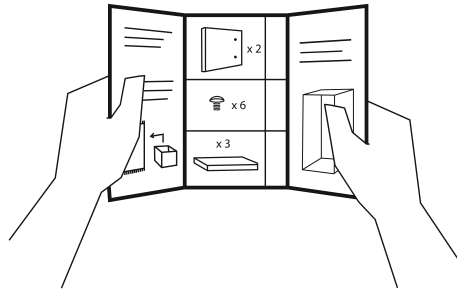
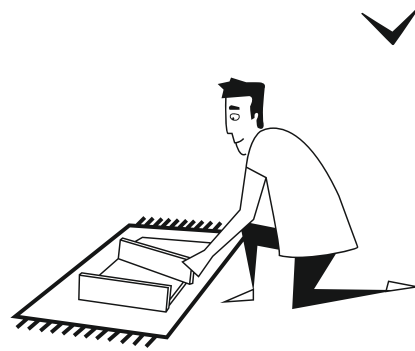
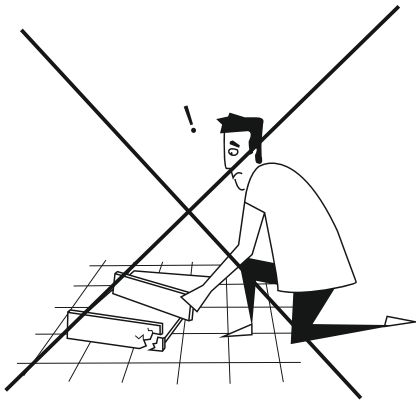


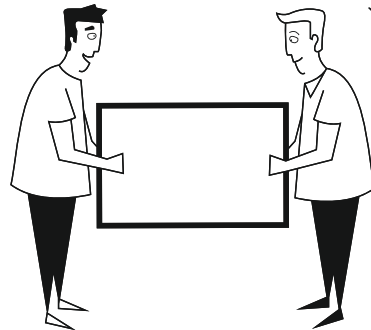
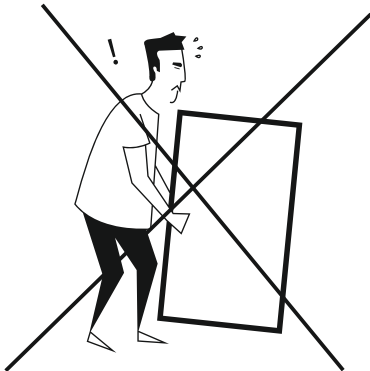
1



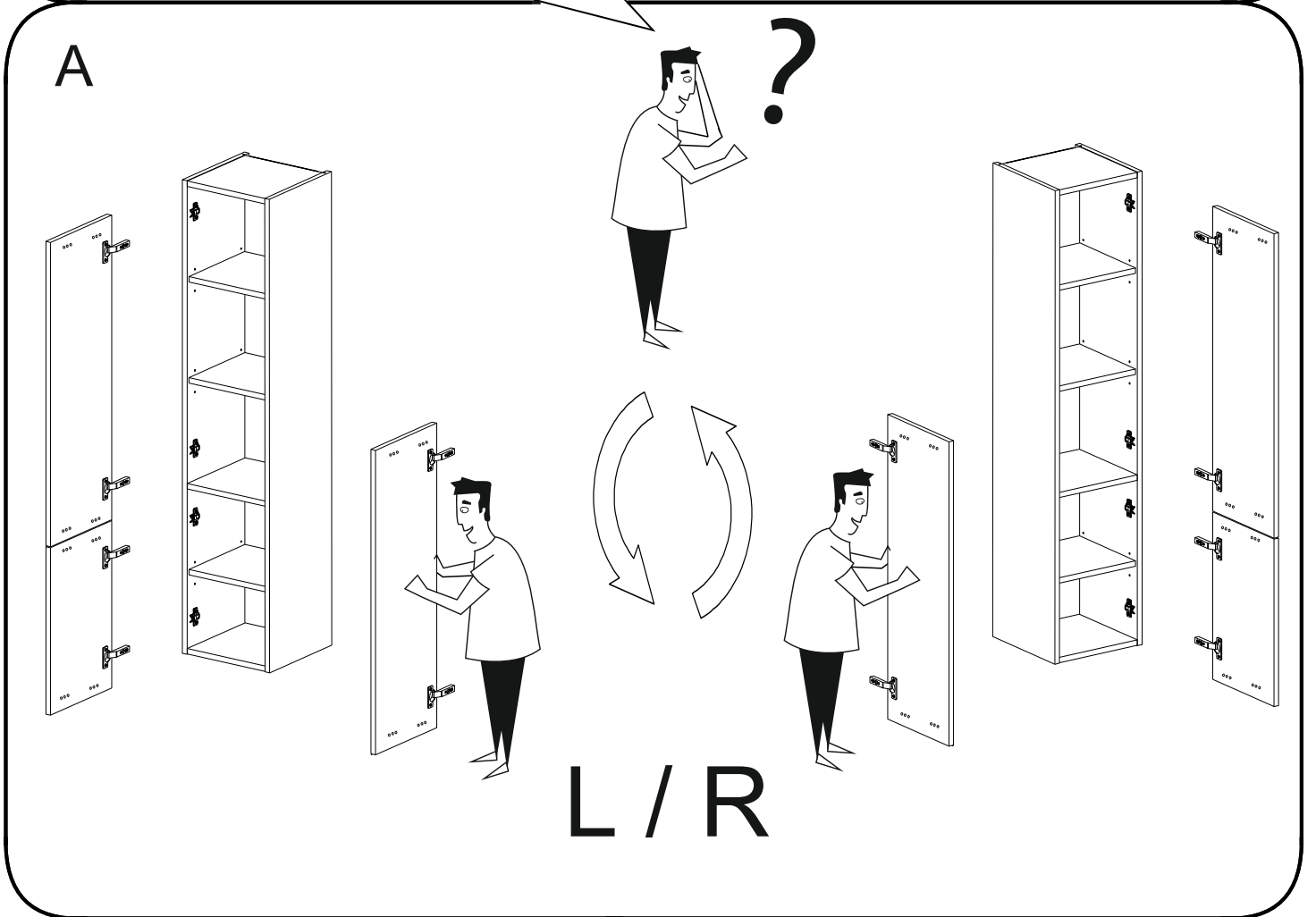
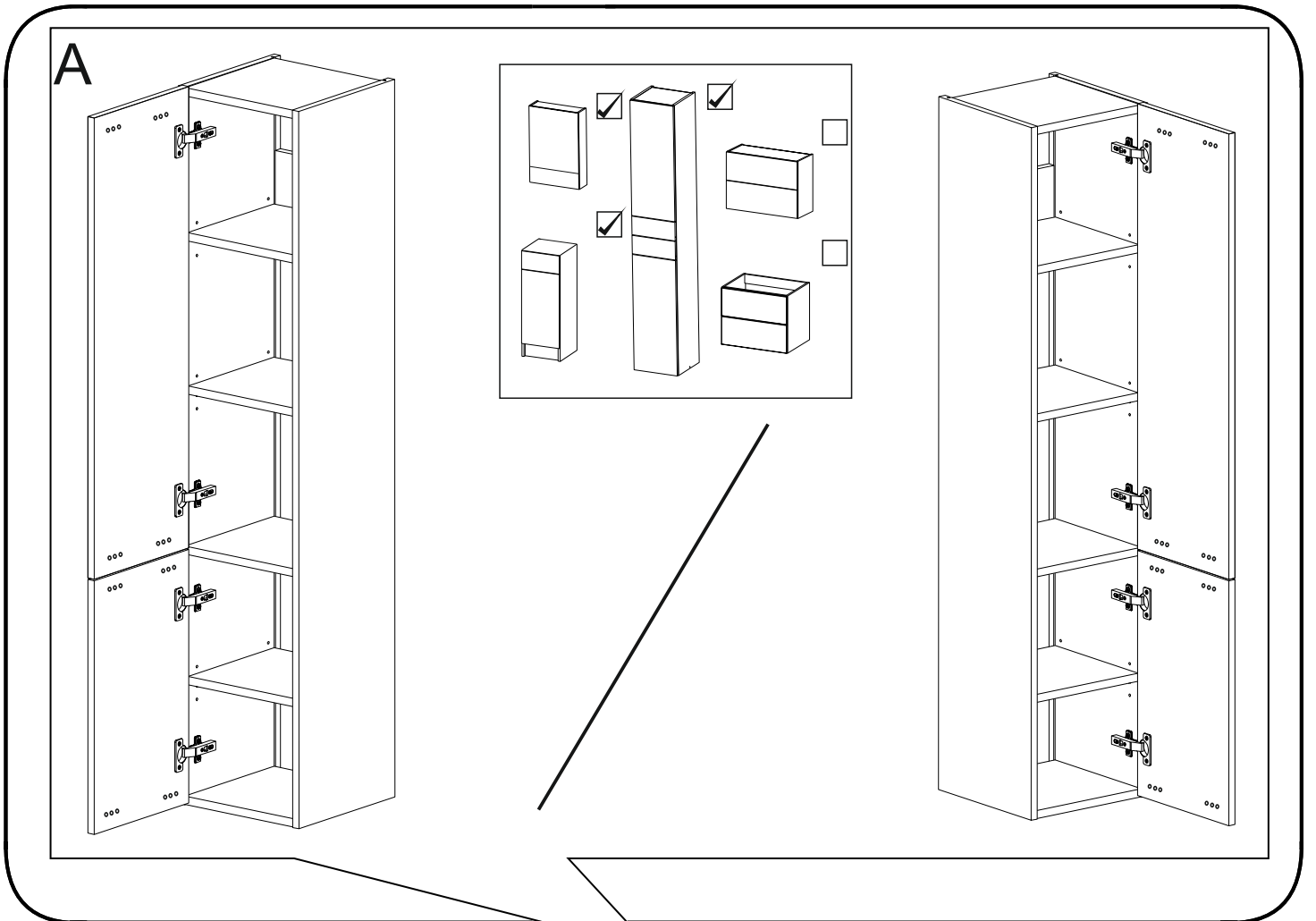
2



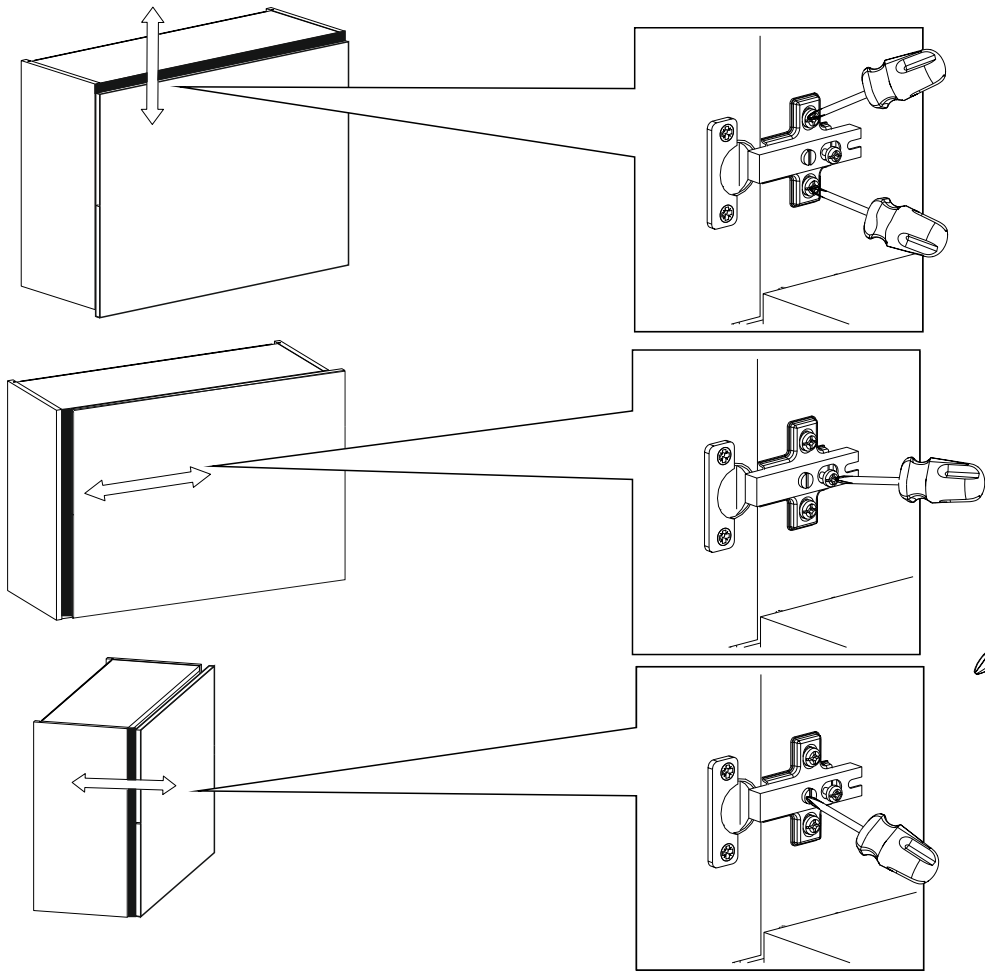
3



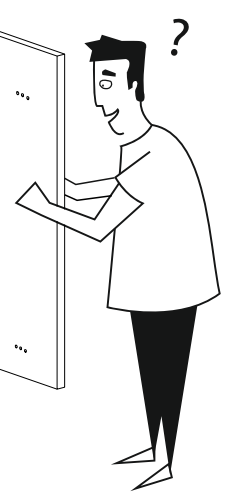
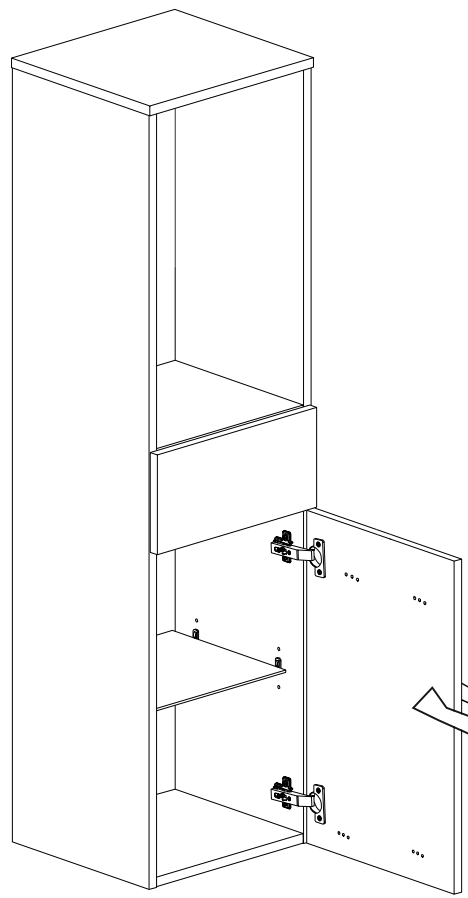
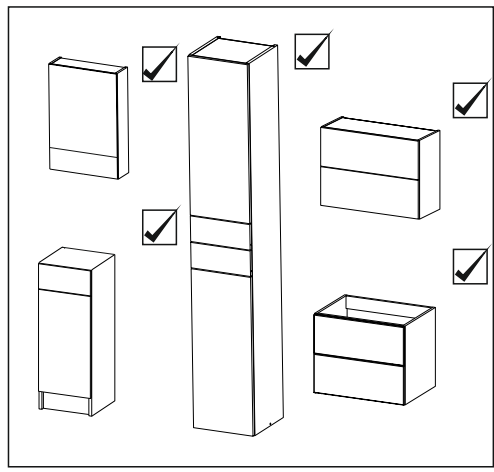
4



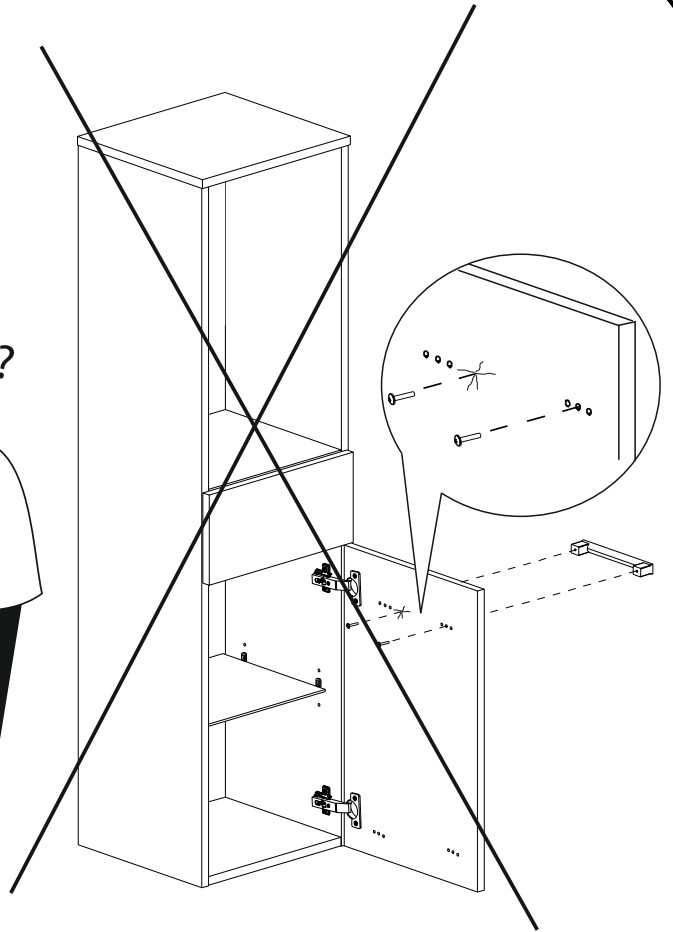
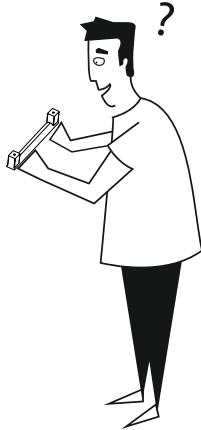
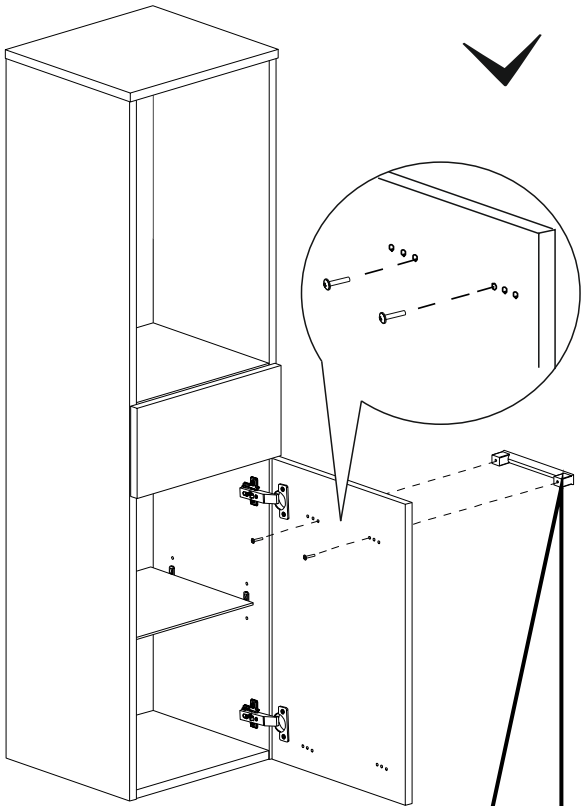
A



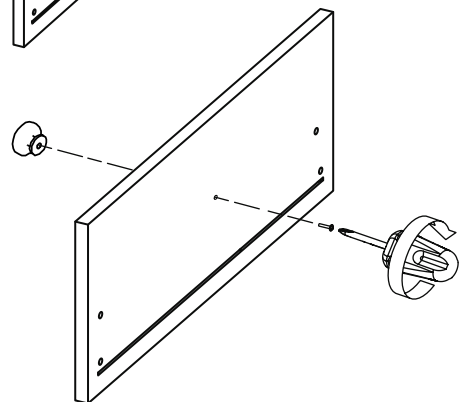
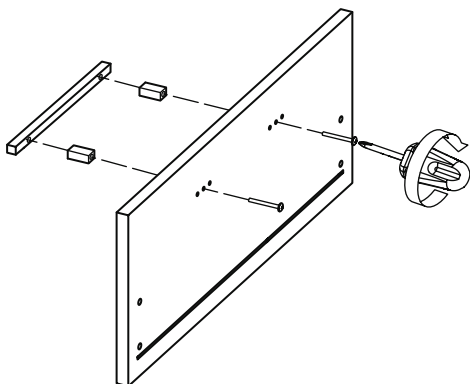
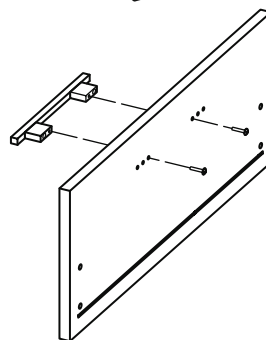
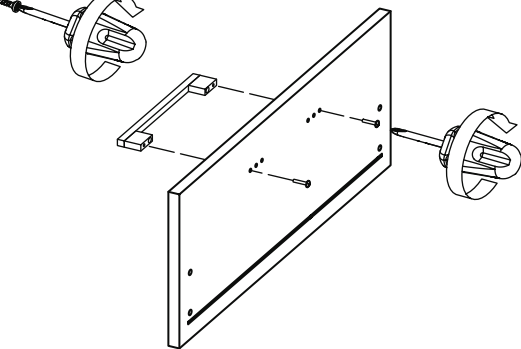
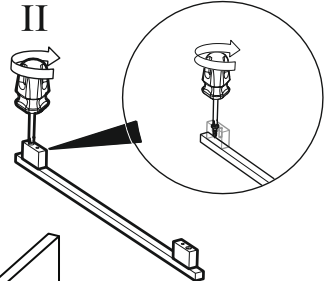
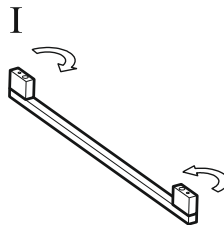
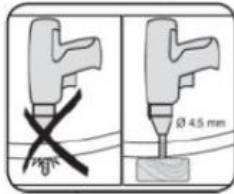
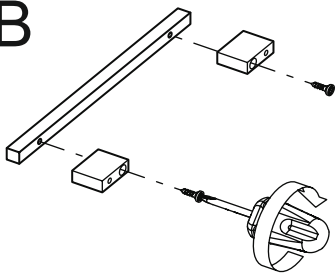
B



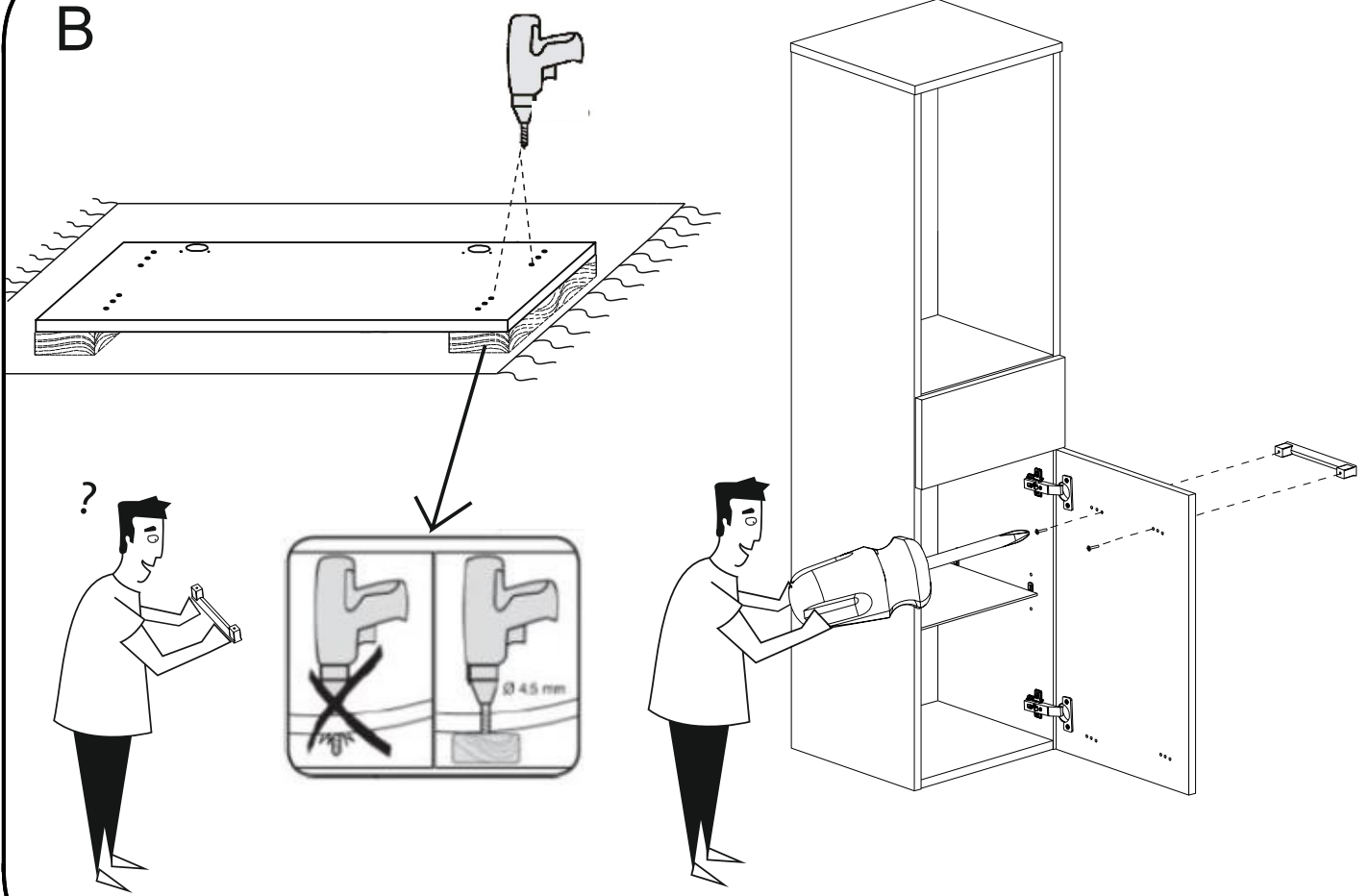
**B**



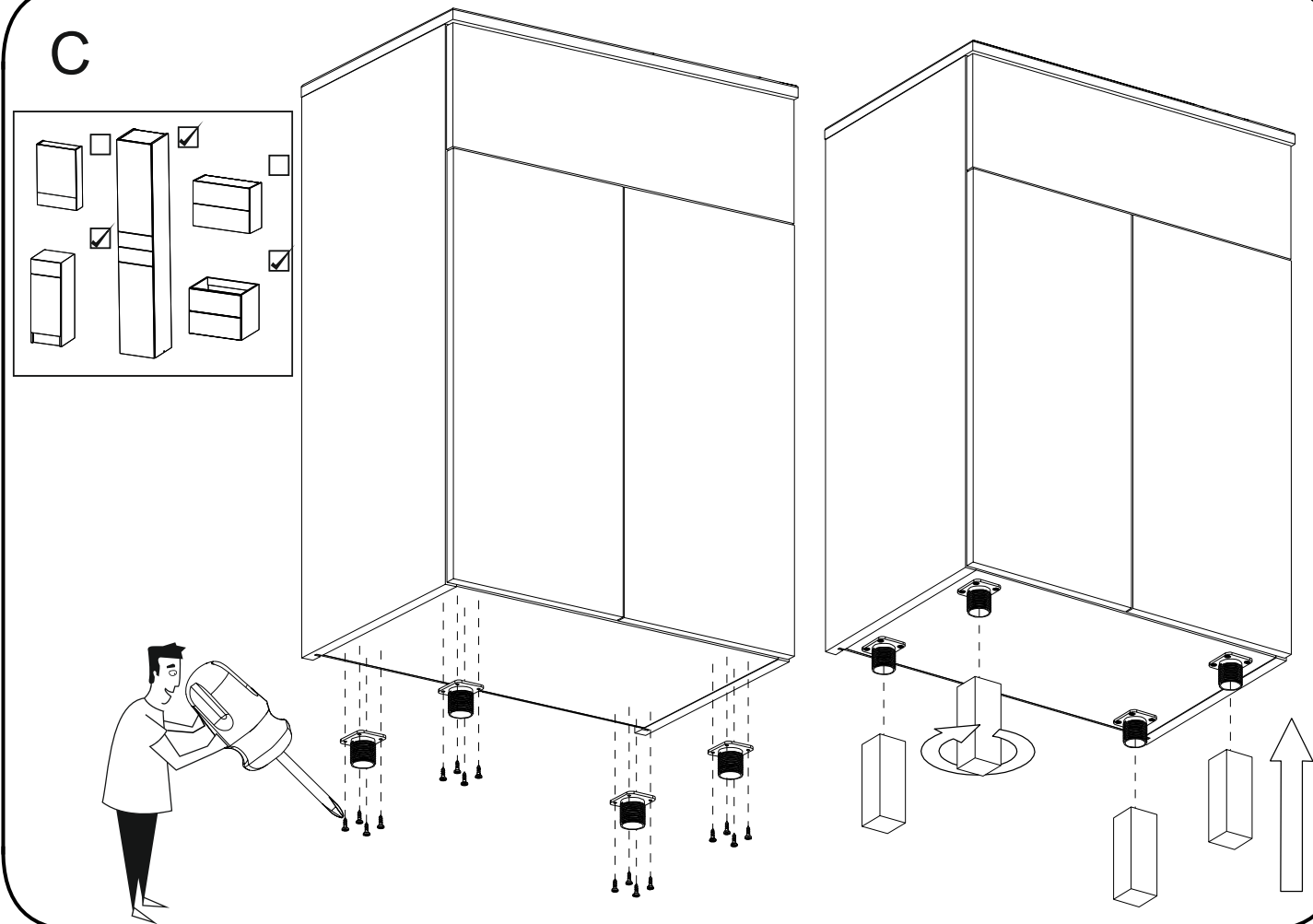
**B**



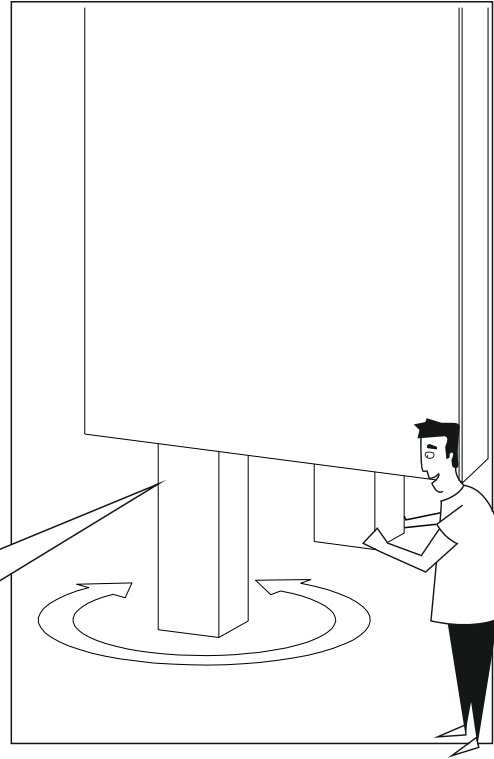
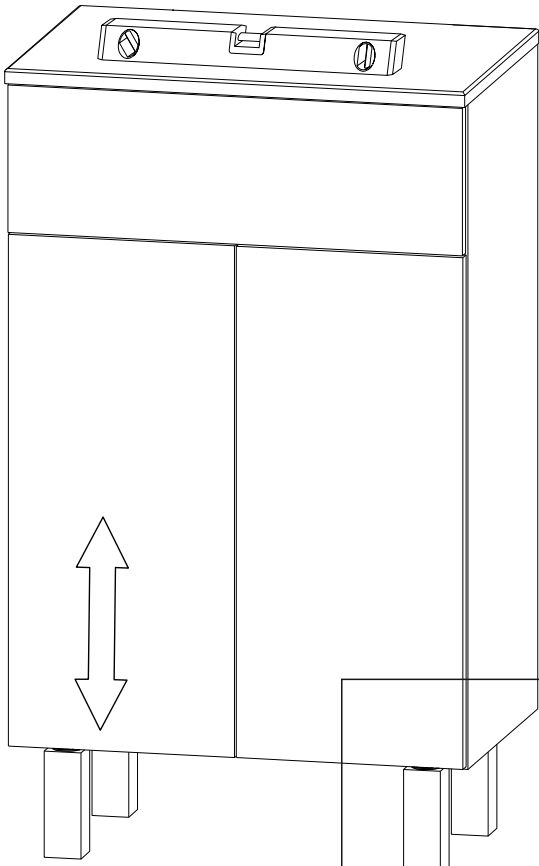
B



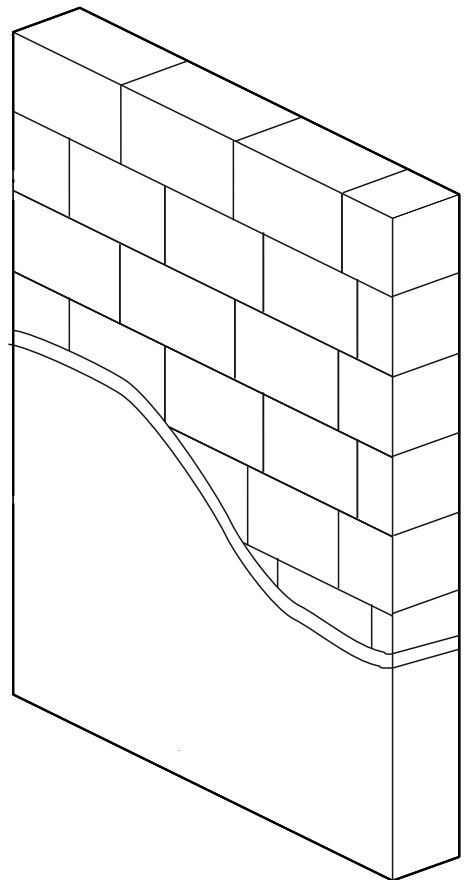
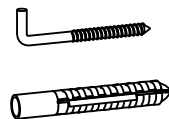
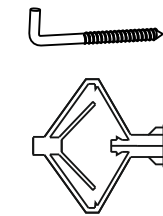
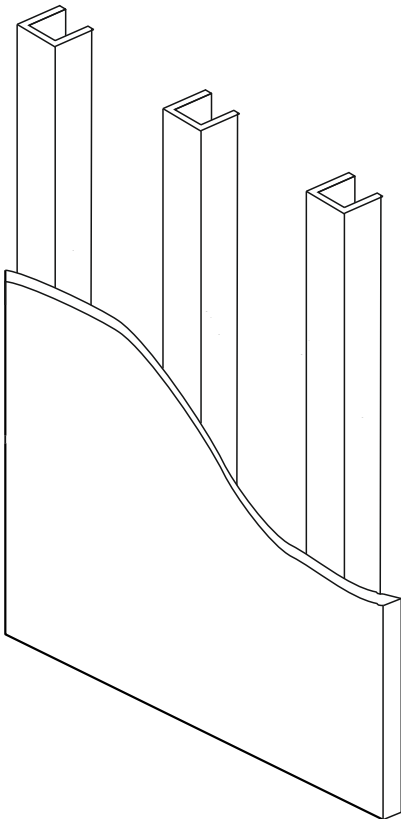
C



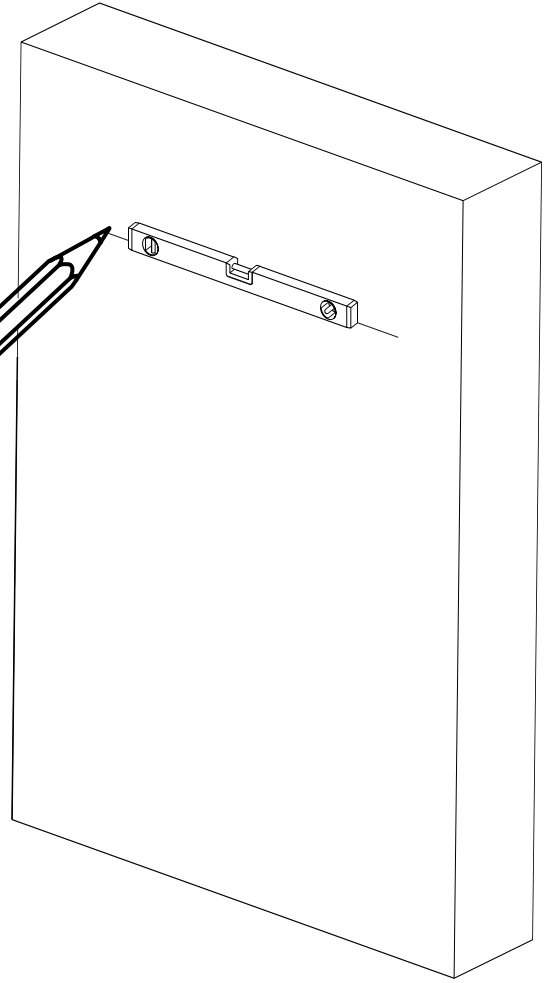
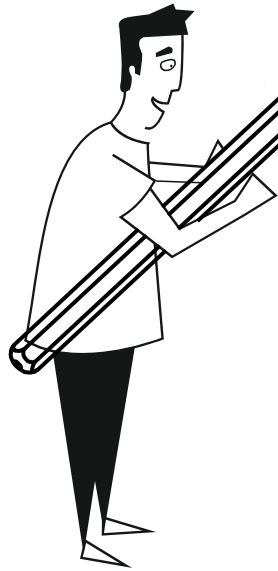
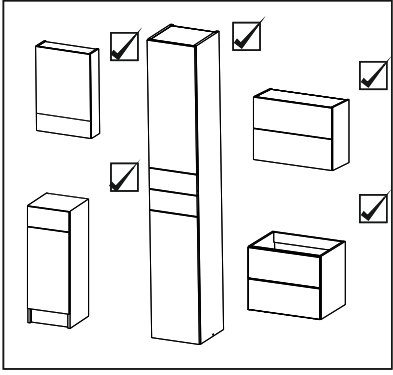
C



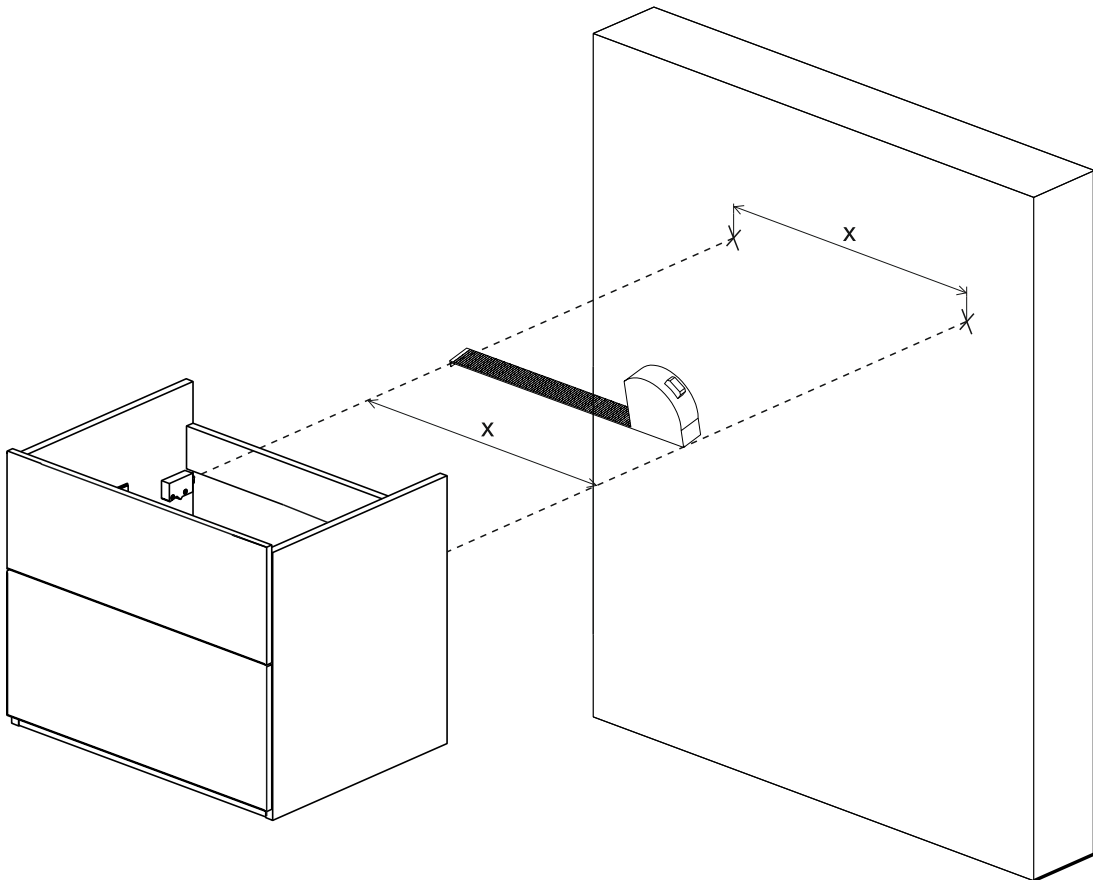
D



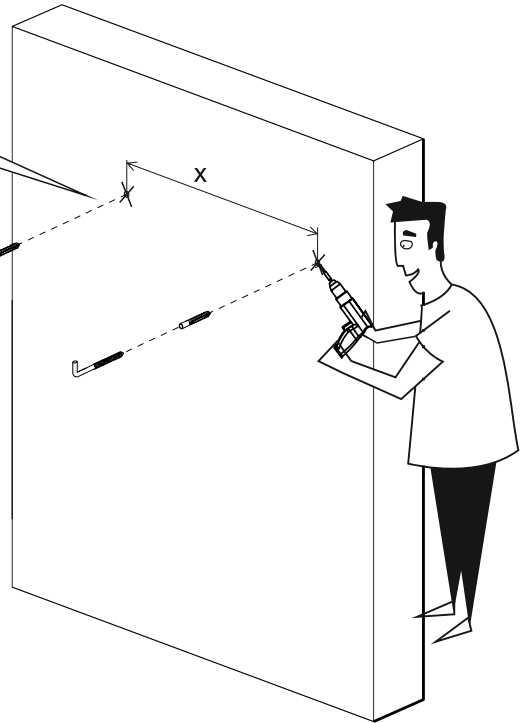
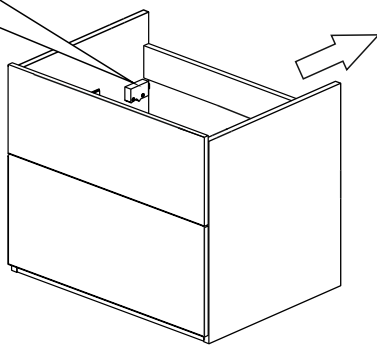
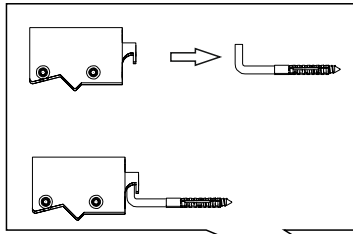
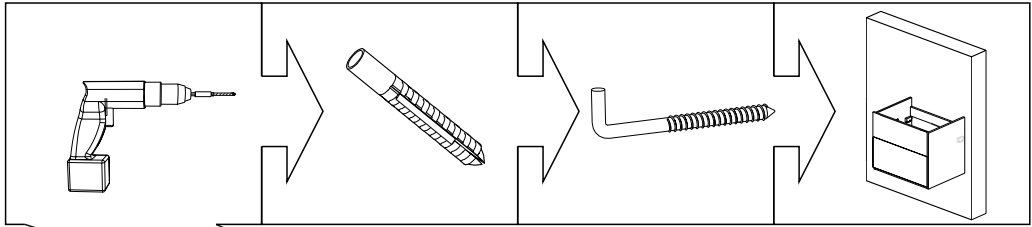
E



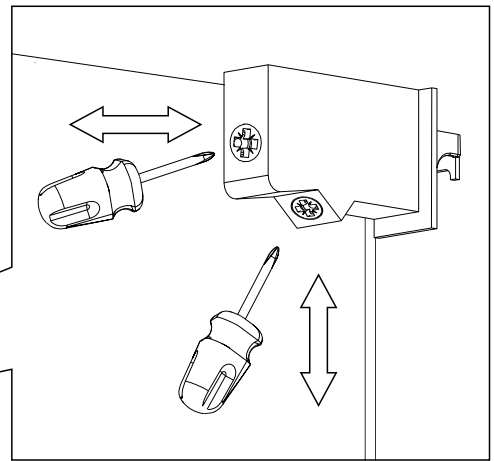
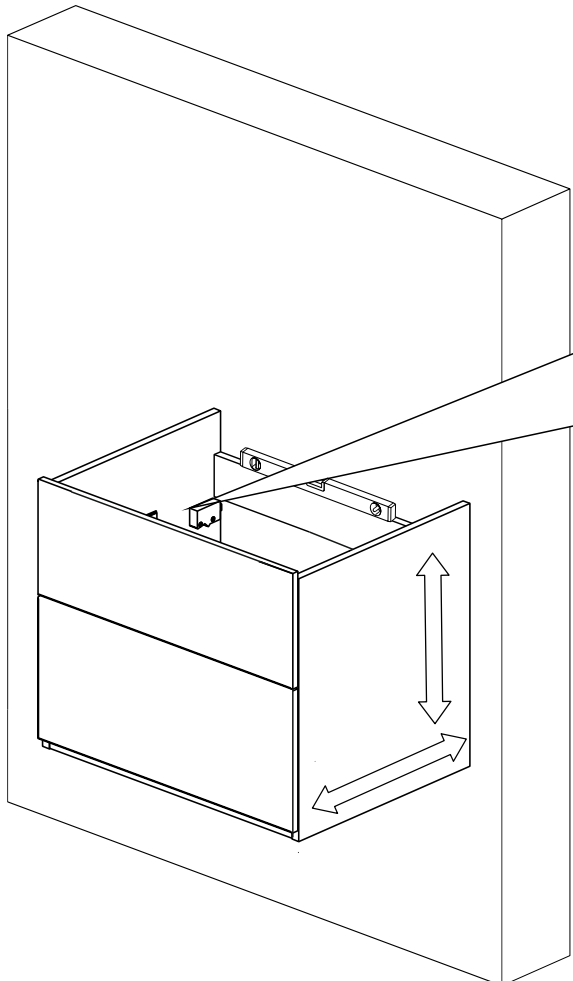
E



E

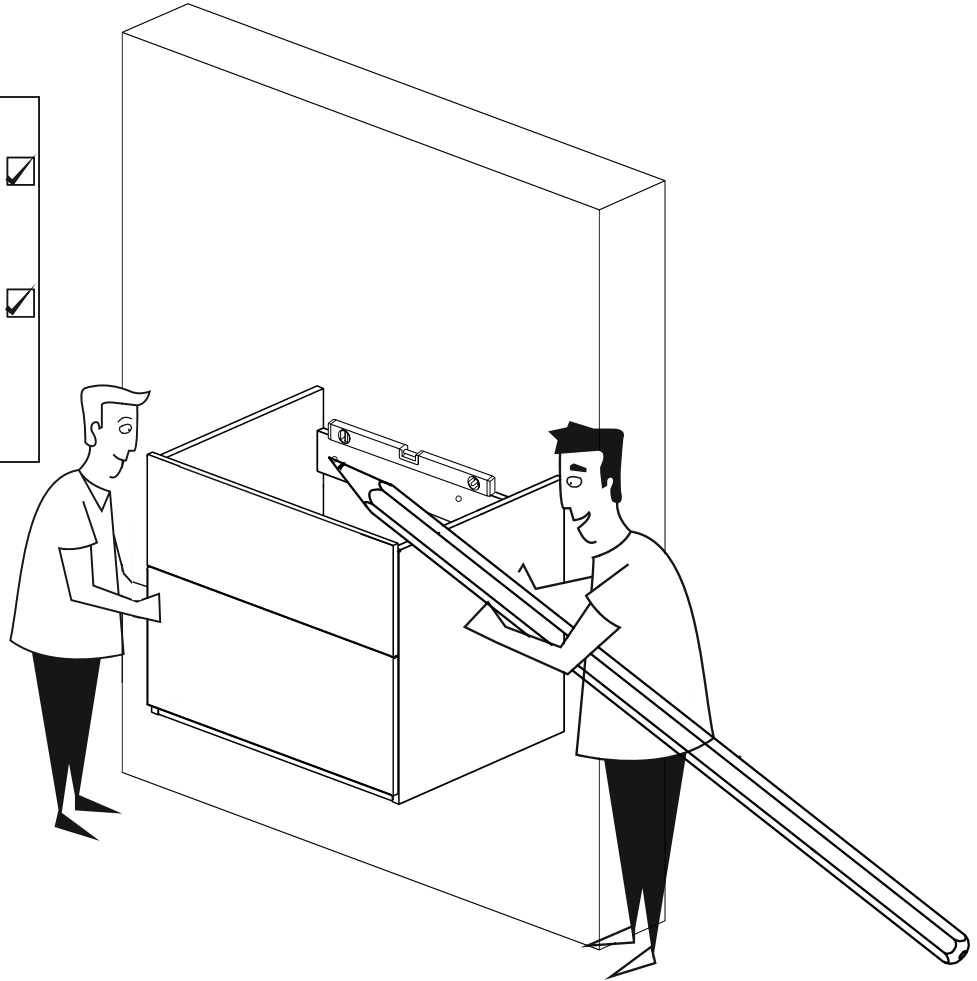
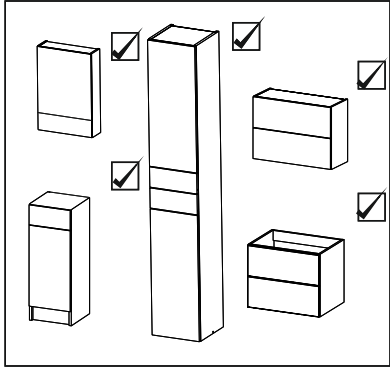


E

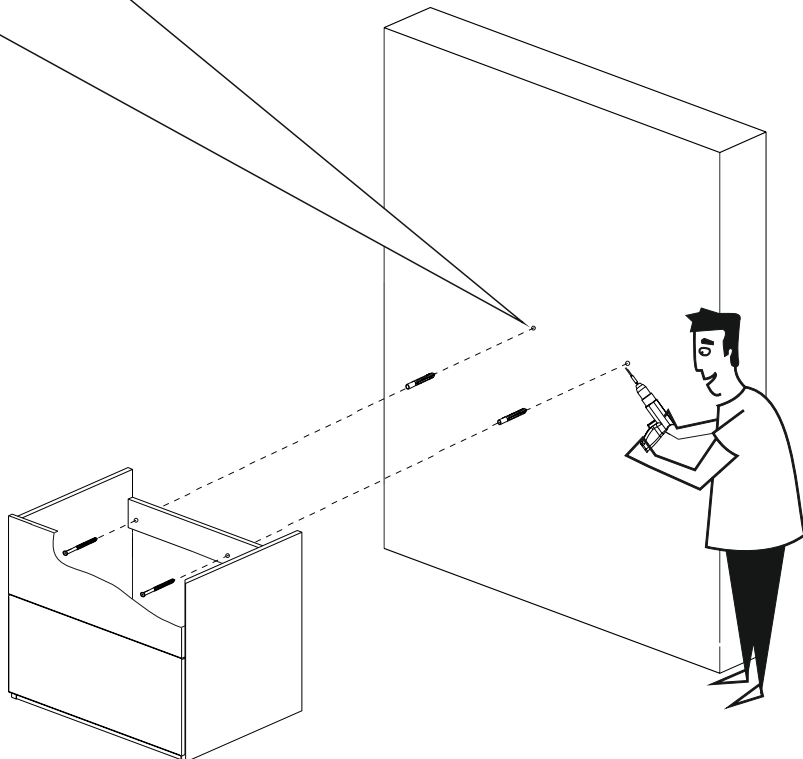
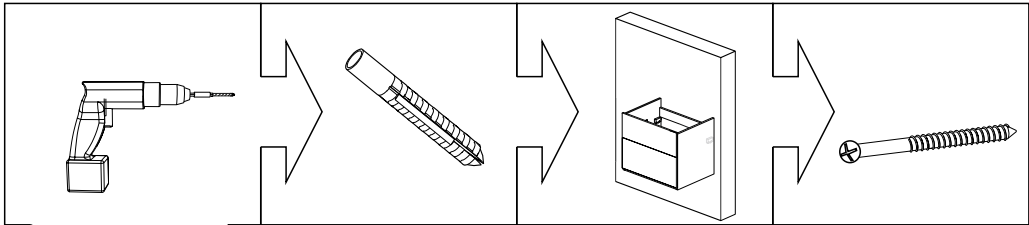




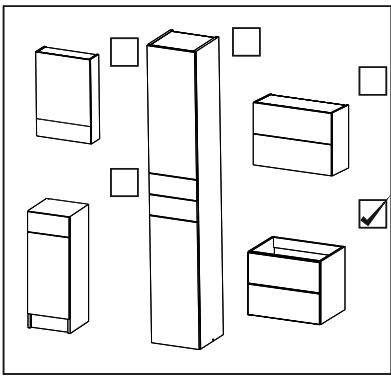
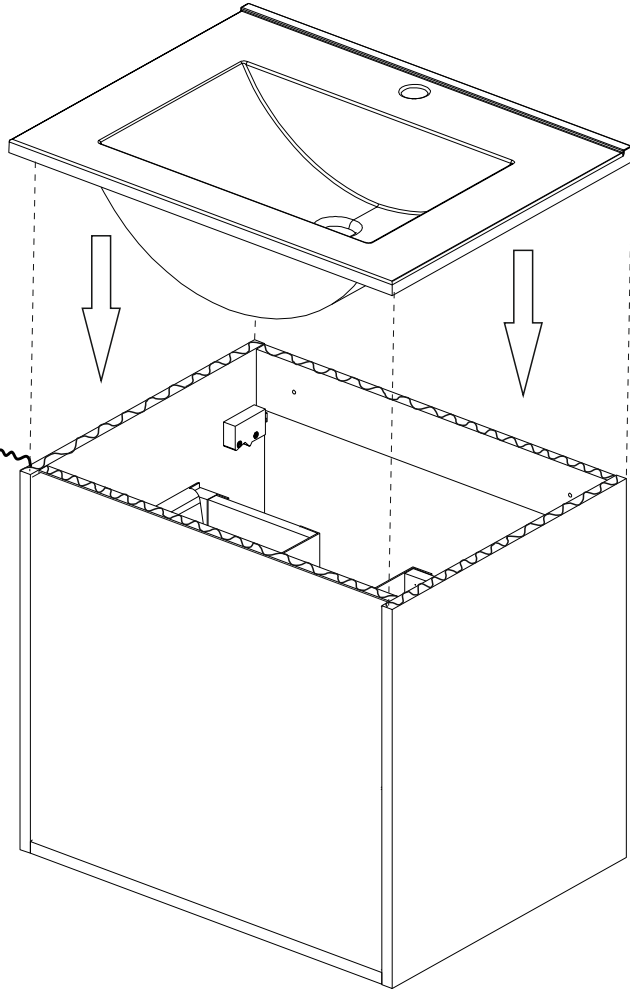
F



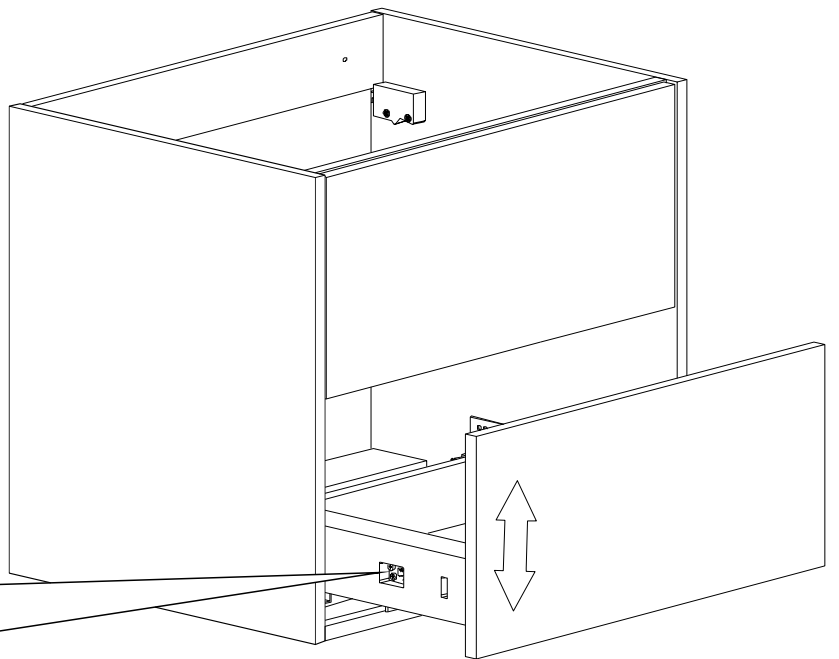
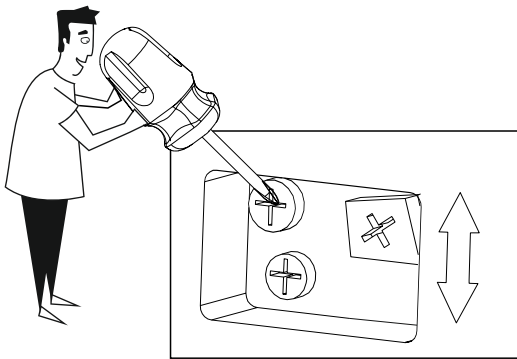
F



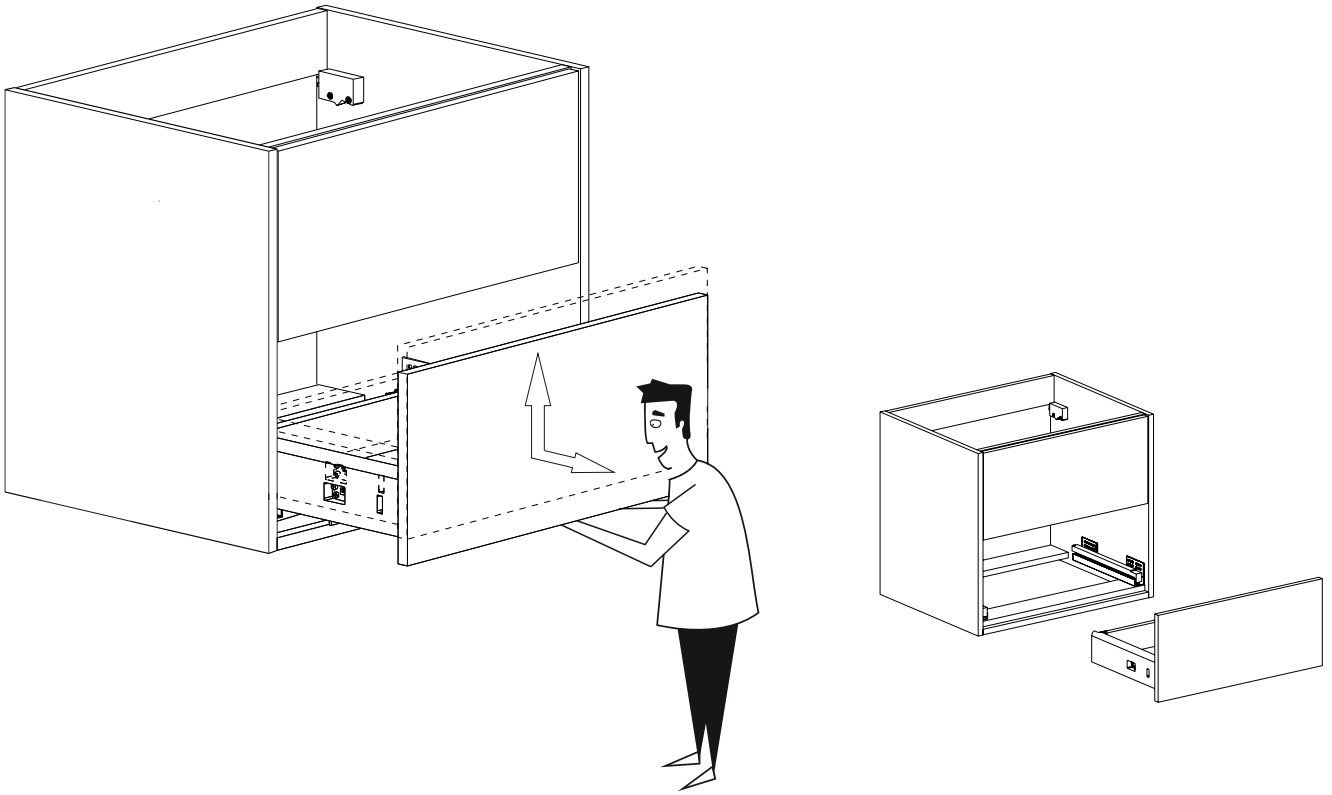
G



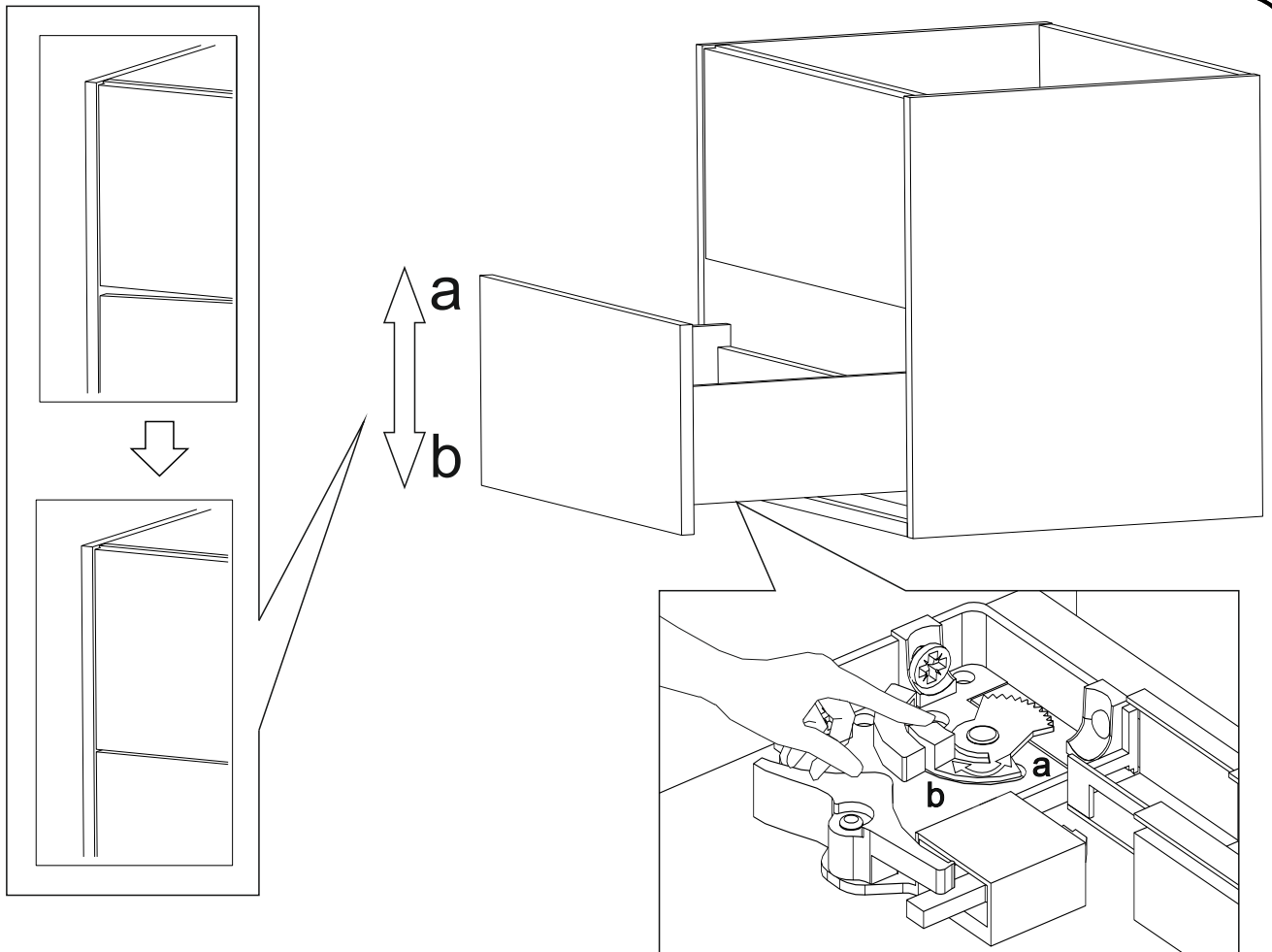
H



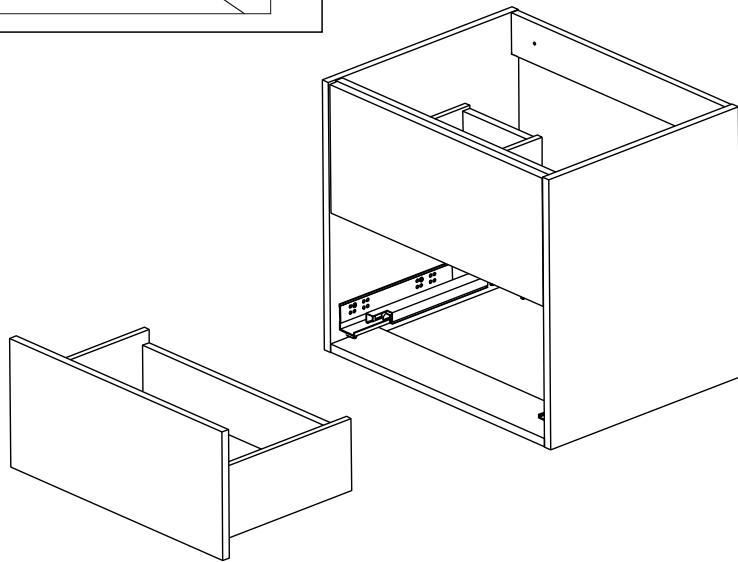
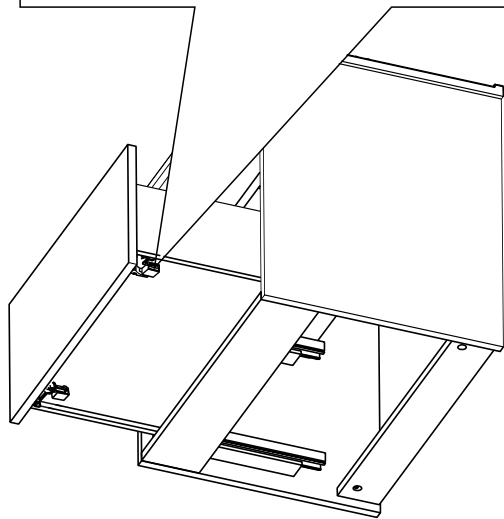
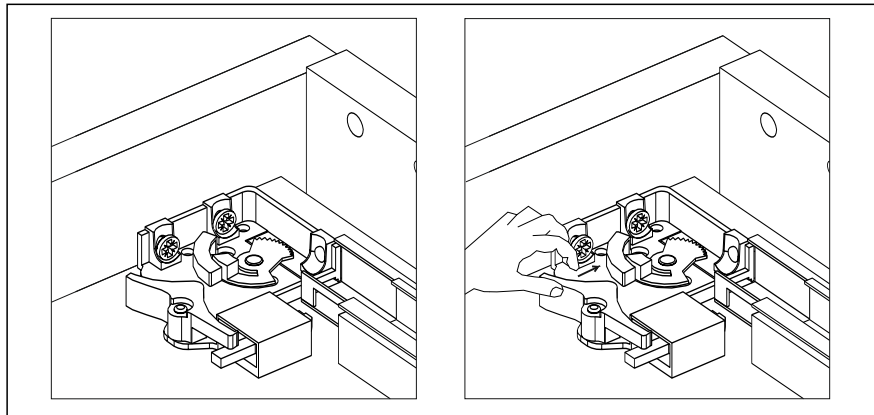
H



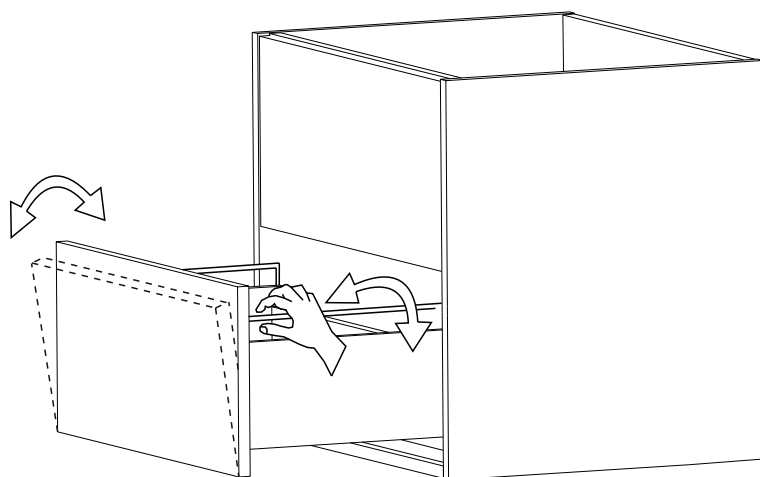
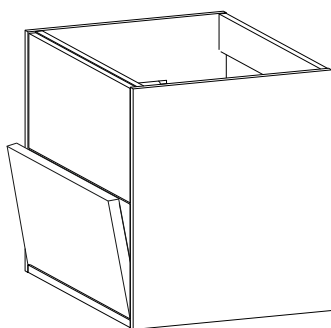
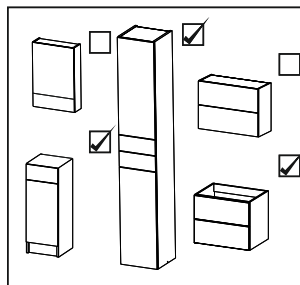
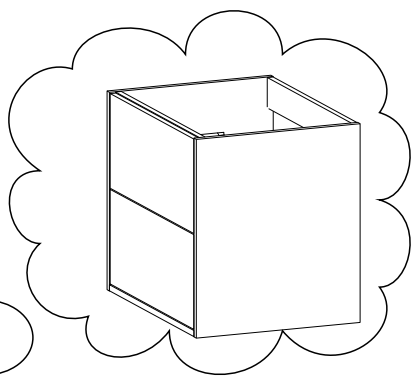
I



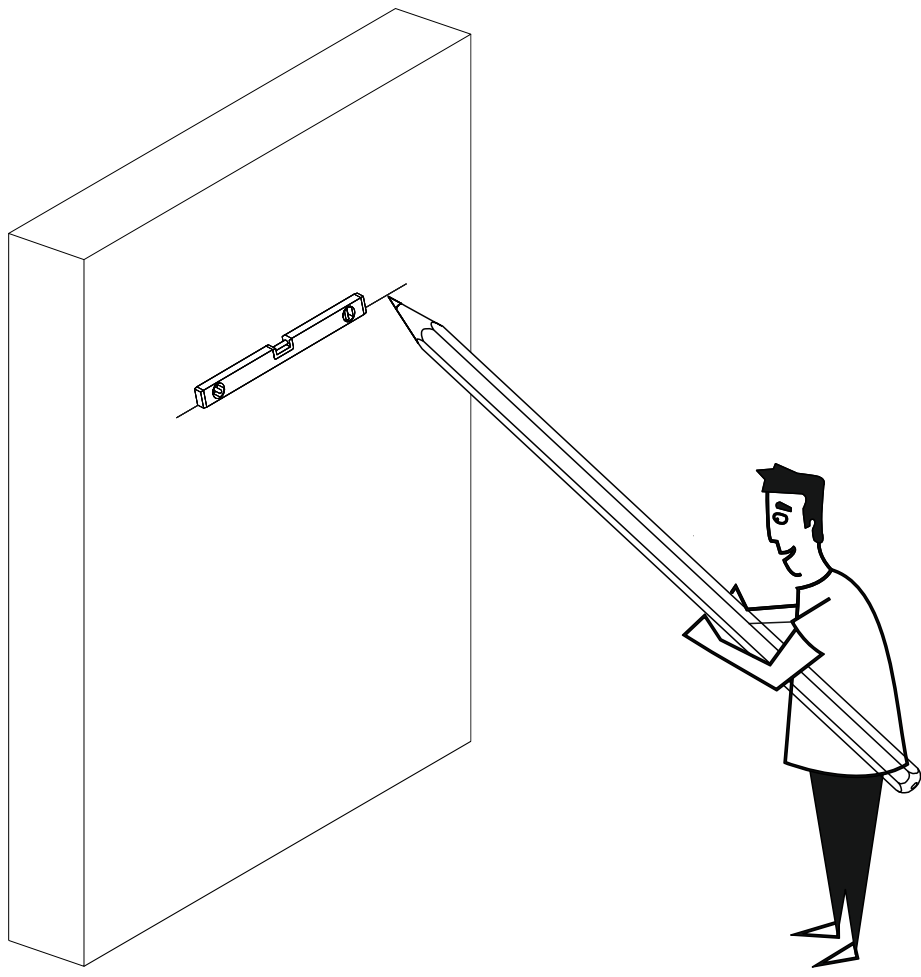
I



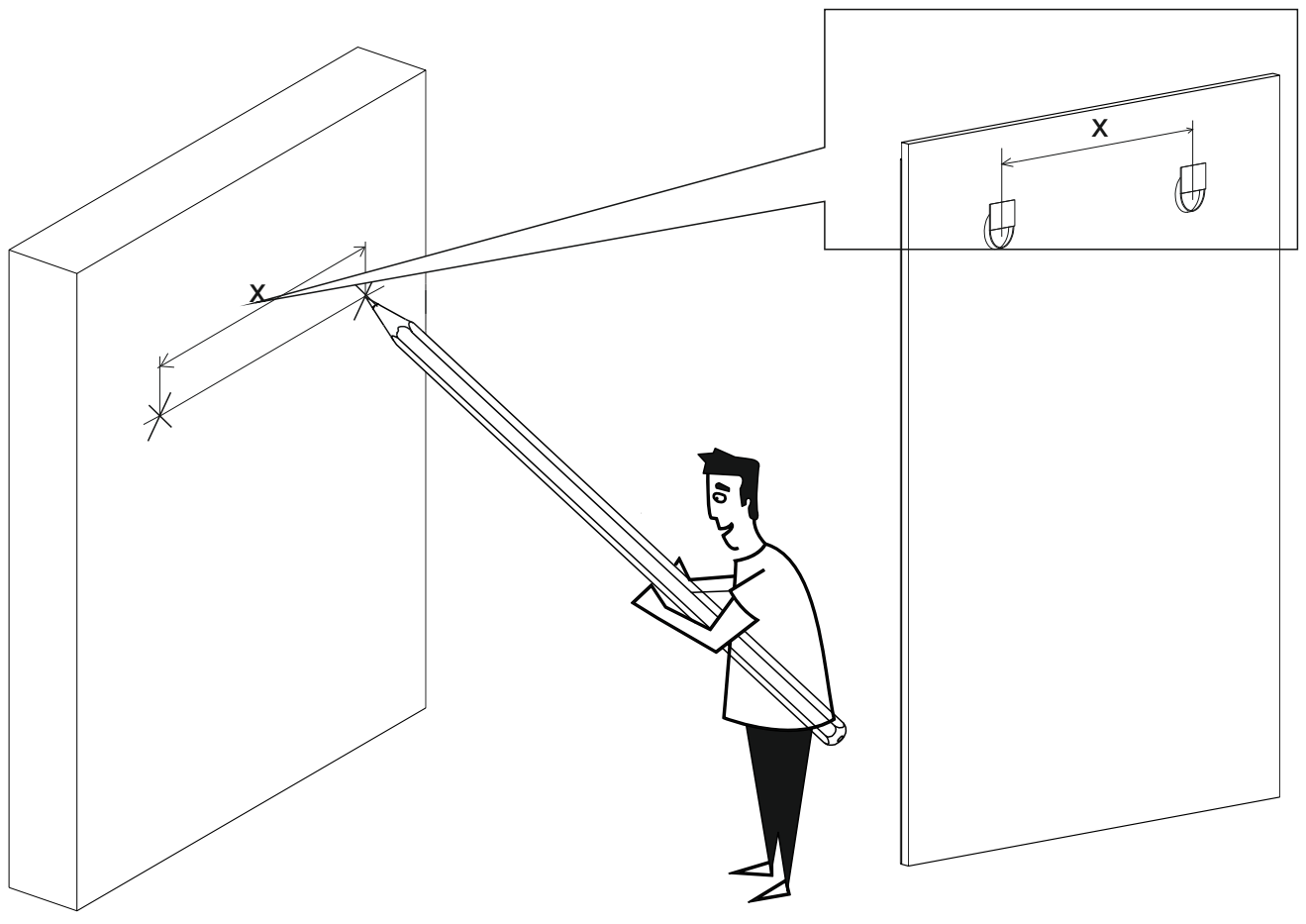
J



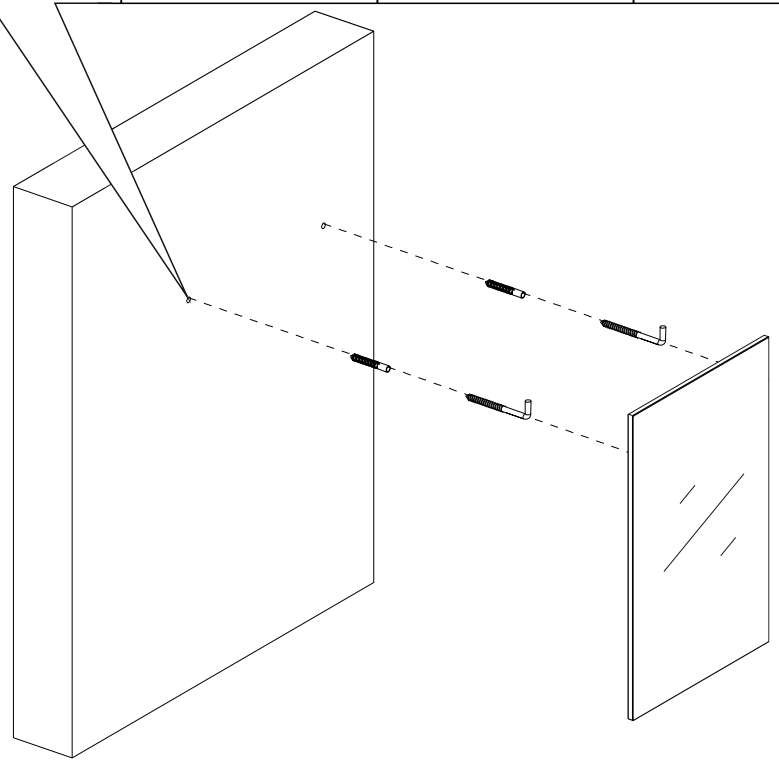
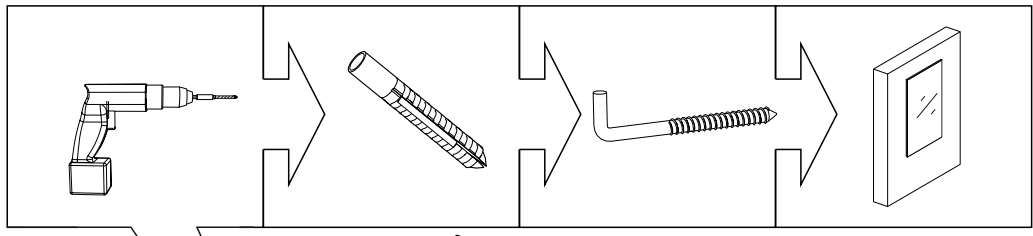
K



K



K



K

