



ISTRUZIONI PER IL MONTAGGIO

Für Deutsch, siehe Seite 2. Инструкцию на русском см. на стр. 3.

ARMADIETTO DI STOCCAGGIO VERTICALE



MODELLO 60209

PRIMA DEL MONTAGGIO:

- Monta su una superficie piana
- Per il montaggio, ci vogliono 3 persone
- Guarda i video con le istruzioni

Scannerizza il codice e vedi come si monta.



<http://go.lifetime.com/vscplaylist>



Per il Servizio clienti in Europa continentale e nel Regno Unito:

cs@lifetimeproducts.eu

SOLO ALL'USO DOMESTICO!

IMPORTANTE, CONSERVARE PER RIFERIMENTO FUTURO: LEGGERE ATTENTAMENTE!

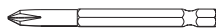
STRUMENTI NECESSARI



7/16" (11 mm)



Trapano elettrico



ADC n° 2 Punta Phillips
(Inclusa)



FRS 1/4" (6 mm) Punta da legno
(Inclusa)



ARA 1/8" (3 mm) Punta da cemento
(Inclusa)

INDICE

Legenda dei disegni.....	4
Avvertenze e Avvisi.....	5
Identificazione dei pezzi.....	6
Montaggio di pavimento e pareti.....	7
Montaggio delle porte.....	23
Anchraggio di armadietto.....	42
Pulizia e manutenzione.....	47
Registrazione.....	48
Garanzia.....	49

LE DOMANDE?

CONTATTARE IL SERVIZIO CLIENTI:

Chiamare: 1-800-225-3865

L-V dalle 7 alle 17 ora MST
e sab. dalle 9 alle 13 ora MST

Chat dal vivo: www.lifetime.com
(Fare clic sul la scheda «Ask An Expert»)

Istruzioni video: www.youtube.com/lifetimeproducts

NUMERO DI MODELLO E NUMERO DI PRODOTTO
(sono necessari entrambi quando si chiama il produttore)

Numero di modello: 60209

Numero di prodotto ID:



MONTAGE ANLEITUNG

Per Italiano, vedere la pagina 1. Инструкцию на русском см. на стр. 3.

AUFBEWAHRUNGSSCHRANK



MODELL 60209

VOR DEM ZUSAMMENBAU:

- Montieren Sie auf einer ebenen Fläche.
- 2 Personen für die Montage notwendig.
- Als Hilfestellung stehen Videos and Handbücher zur Verfügung.
Scannen Sie den Code unten, damit Sie sehen, wie alles zusammengebaut wird.



<http://go.lifetime.com/vscplaylist>



E-Mail Kundendienst europäisches Festland und Vereinigtes Königreich:
cs@lifetimeproducts.eu

NUR FÜR HAUSGEBRAUCH!

WICHTIG: ALS SPÄTERE REFERENZ AUFBEWAHREN. SORGFÄLTIG LESEN.

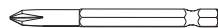
ERFORDERLICHE WERKZEUGE



7/16" (11 mm)



Bohrmaschine



ADC Phillipsbit Nr. 2
(Enthalten)



FRS 1/4" (6 mm) Holzbohrer
(Enthalten)



ARA 1/8" (3 mm) Steinbohrer
(Enthalten)

INHALTSVERZEICHNIS

Symbollegende.....	4
Warnhinweise und Notizen.....	5
Identifizierung der Bauteile.....	6
Boden- und Wandmontage.....	7
Montage der Türen.....	23
Cabinet Anchoring.....	42
Reinigung und Pflege.....	47
Registrierung.....	48
Gewährleistung.....	50

FRAGEN?

SIE SICH MIT DEM KUNDENSERVICE IN VERBINDUNG:

Telefon: **1-800-225-3865**
7:00 bis 17:00 Uhr (Montag–Freitag), Zeitzone MST
9:00 bis 13:00 Uhr Samstag, Zeitzone MST

Live-Chat: www.lifetime.com/instructions
(Klicken Sie auf "Ask An Expert")
Videoanleitung: www.youtube.com/lifetimeproducts

MODELL-NR. UND PRODUKT-ID (Sie benötigen beides, wenn Sie mit uns sprechen)
Modellnummer: **60209**
Produkt-ID:



ИНСТРУКЦИЯ ПО СБОРКЕ

Per italiano, vedere la pagina 1. Für Deutsch, siehe Seite 2.

ВЕРТИКАЛЬНЫЙ ШКАФ ДЛЯ ХРАНЕНИЯ



НОМЕР МОДЕЛИ 60209

ПЕРЕД СБОРКОЙ:

- Выполняйте сборку на горизонтальной поверхности.
- 2 человек на сборку.
- Предлагаются видеоуроки и руководства

Отсканируйте код ниже, чтобы посмотреть, как собрать шкаф.



<http://go.lifetime.com/vscplaylist>



Для обслуживания клиентов в континентальной Европе и Великобритании:
cs@lifetimeproducts.eu

ВАЖНО—СОХРАНИТЕ ДЛЯ ПОСЛЕДУЮЩЕГО ИСПОЛЬЗОВАНИЯ: ПРОЧИТЕ ВНИМАТЕЛЬНО.

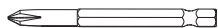
НЕОБХОДИМЫЕ ИНСТРУМЕНТЫ



7/16" (11 mm)



Электрическая дрель



ADC Крестовая отвёртка
долото № 2 (Не включено)



FRS 1/4" (6 mm)
Сверло по дереву (Не включено)



ARA 1/8" (3 mm)
Сверло по бетону (Не включено)

СОДЕРЖАНИЕ

Значение символов.....	4
Предупреждения и примечания.....	5
Идентификаторы деталей.....	6
Сборка дна и стенок.....	7
Сборка дверей.....	23
Cabinet Anchoring.....	42
Чистка и уход.....	47
Регистрация.....	48
Гарантия.....	51

ВОПРОСОВ?

ОБРАТИТЕСЬ В ОТДЕЛ УСЛУГ ДЛЯ КЛИЕНТОВ:

позвоните по номеру: **1-800-225-3865**
пн. — пт., с 07:00 до 17:00 по
и сб. с 09:00 до 13:00 по

Чат: www.lifetime.com/instructions
(Нажмите на вкладку «Ask An Expert»)
Видео инструкциями : www.youtube.com/lifetimeproducts

НОМЕР МОДЕЛИ И ИДЕНТИФИКАТОР ПРОДУКТА
(КОГДА БУДЕТЕ СВЯЗЫВАТЬСЯ С НАМИ, НЕОБХОДИМО СООБЩИТЬ ОБА НОМЕРА)
НОМЕР МОДЕЛИ: 60209
ИДЕНТИФИКАТОР ПРОДУКТА:



LEGENDA DEI DISEGNI / SYMBOLLEGENDE / ЗНАЧЕНИЕ СИМВОЛОВ



- Indica di prestare particolare attenzione durante la lettura.
- Besagt, dass hier beim Lesen besondere Aufmerksamkeit erforderlich ist.
- Особо важная информация.



- Indica i pezzi da usare per una sezione.
- Kennzeichnet die Bauteile, die in einem Abschnitt verwendet werden.
- Детали, необходимые для выполнения инструкций.



- Indica che non c'è bisogno di questi pezzi in una specifica sezione.
- Besagt, dass in einem bestimmten Abschnitt keine Bauteile erforderlich sind.
- Инструкции, не требующие деталей.



- Indica gli attrezzi da usare per una sezione.
- Kennzeichnet die Hardware, die in einem Abschnitt verwendet wird.
- Крепежная фурнитура, необходимая для выполнения инструкций.



- Indica che non c'è bisogno di attrezzi in una specifica sezione.
- Besagt, dass für einen bestimmten Abschnitt keine Hardware erforderlich ist.
- Инструкции, не требующие крепежной фурнитуры.



- Indica gli strumenti da usare per una sezione.
- Kennzeichnet die Werkzeuge, die in einem Abschnitt verwendet werden.
- Инструменты, необходимые для выполнения инструкций.



- Indica se usare o meno un trapano elettrico per un punto specifico.
- Kennzeichnet, ob für einen bestimmten Schritt eine Bohrmaschine verwendet/nicht verwendet wird.
- Символы, указывающие, что на определенном этапе нужна (не нужна) электрическая дрель.



- Questi dadi sono dadi di bloccaggio centrale. Sono progettati per essere stretti; pertanto, saranno più difficili da stringere. Serrare a fondo fino al filo con il metallo o la plastica.
- Kennzeichnet die Verwendung einer Zentralbefestigungsmutter. Eine Mutter mit dieser Kennzeichnung erfordert zum Festziehen einigen Aufwand. Diese Hardware wurde mit dieser Funktion konstruiert, um eine spätere Lockerung zu verhindern.
- Эти гайки являются стопорными. Они должны всегда быть плотно затянуты, поэтому их тяжелее затянуть. Затяните их до тех пор пока они не будут заподлицо с металлопластиком.



Italiano:

- **La mancata osservanza di queste avvertenze può causare gravi lesioni o danni alla proprietà e annullerà la garanzia.**
- Per ragioni di sicurezza, non provare a montare questo prodotto senza seguire attentamente le istruzioni.
- Verificare che la base sia completamente piatta prima di montare il capanno.
- Considerare che i pezzi di plastica possono rovinarsi se si stringono troppo le viti. Per evitare danni, raccomandiamo vivamente di usare un trapano con un'impostazione bassa della coppia di serraggio. Si può anche utilizzare un giravite Phillips n. 2.
- Per il montaggio sono necessari due adulti competenti.
- Tutti coloro che partecipano al processo di montaggio dovrebbero indossare occhiali protettivi durante tutta la fase del montaggio.
- Raccomandiamo di rimuovere la neve dal tetto nelle località in cui nevicava abbondantemente.
- Non usare o conservare oggetti caldi vicino al prodotto.
- Al fine di ridurre il rischio di infortuni o lesioni è essenziale che il montaggio sia eseguito in modo corretto e completo.
- **La maggior parte delle lesioni sono causate dall'uso improprio e/o dal non seguire le istruzioni. Usare questo prodotto con cautela.**

Deutsch:

- **Die Nichtbeachtung der folgenden Warnhinweise kann ernste Verletzungen oder Sachschäden verursachen und die Gewährleistung erlischt.**
- Versuchen Sie aus Sicherheitsgründen nicht, die Montage dieses Produkts durchzuführen, ohne die nachfolgende Anleitung mit Vorsicht zu befolgen.
- Überprüfen Sie, ob das Fundament vollständig eben ist, bevor Sie mit der Montage des Schuppens beginnen.
- Achten Sie darauf, dass Bauteile aus Kunststoff durch zu starkes Festziehen der Schrauben beschädigt werden können. Um Schaden zu vermeiden, empfehlen wir Ihnen dringend, eine Bohrmaschine mit einer niedrigen Drehmoment-Einstellung zu verwenden. Ein Kreuzschlitz-Schraubendreher Größe 2 kann auch dazu verwendet werden.
- Zur Montage sind zwei fähige Erwachsene erforderlich.
- Alle Personen, die am Montageprozess teilnehmen, sollten während des gesamten Montage eine Schutzbrille tragen.
- In Gegenden mit starkem Schneefall empfehlen wir, den Schnee vom Dach zu entfernen.
- Verwenden Sie oder lagern Sie keine heißen Objekte in der Nähe des Produkts.
- Ordnungsgemäße und vollständige Montage sind wesentliche Faktoren zur Reduzierung des Unfallrisikos oder Verletzungsrisikos.
- **Die meisten Verletzung werden durch unsachgemäßen Gebrauch und/oder durch Nichtbeachtung der folgenden Anleitung verursacht. Benutzen Sie dieses Produkt mit Vorsicht.**

русском:

- **Несоблюдение этих предостережений может привести к серьезной травме или порче имущества, а также аннулированию гарантии.**
- В целях безопасности тщательно придерживайтесь приведенных здесь инструкций при сборке продукта.
- Поверхность, на которой выполняется сборка и установка контейнера, должна быть горизонтальной. В противном случае контейнер может быть собран неверно. Отнеситесь к этой рекомендации серьезно, чтобы в дальнейшем избежать лишних проблем и затрат времени.
- Чрезмерное затягивание винтов может повредить пластиковые детали. Чтобы избежать повреждений, настоятельно рекомендуем использовать дрель с низким крутящим моментом или отвертку Phillips № 2.
- В установке должны принимать участие двух взрослых людей с достаточными физическими возможностями.
- Все участники сборки должны носить защитные очки на протяжении всего процесса.
- Для регионов, где выпадает много снега, рекомендуется убирать снег с крышки контейнера.
- Не используйте и не храните возле продукта горячие объекты.
- Крайне важно собрать контейнер полностью и по всем правилам, чтобы минимизировать риск несчастных случаев и травм.
- **Причина большинства травм, возникающих в результате пользования этим продуктом, — его неправильная эксплуатация и/или несоблюдение данных инструкций. Пользуясь продуктом, соблюдайте осторожность.**

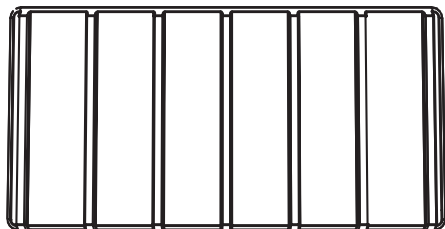




IDENTIFICATORE DELLE PARTI / IDENTIFIZIERUNG DER BAUTEILE / ИДЕНТИФИКАТОРЫ ДЕТАЛЕЙ



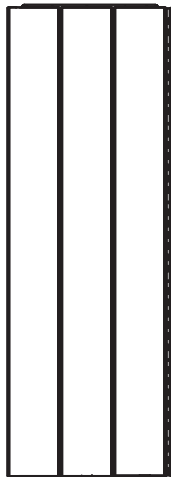
Pezzi di plastica / Kunststoffteile / Пластиковые детали



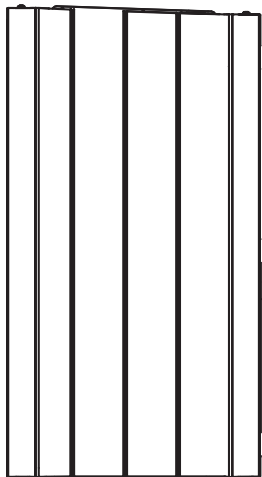
AGQ (x1)



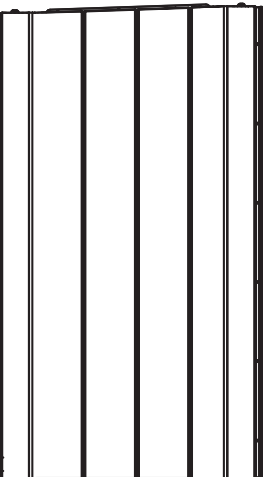
ANC (x1)



ANA (x2)



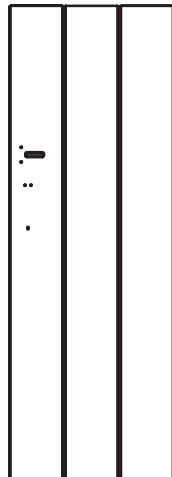
AGN (x1)



AGY (x1)

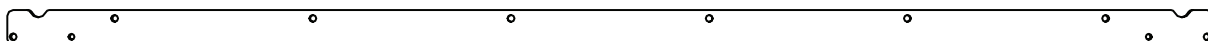


AGO (x1)



AGZ (x1)

Pezzi di metallo / Metallteile / Металлические детали



FEI (x1)



FEJ (x2)

Fori / Löcher / Отверстия

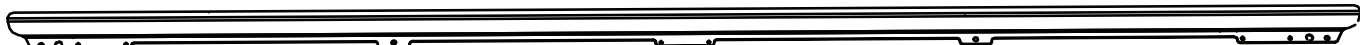
Fori / Löcher / Отверстия



FEK (x1)



FEL (x1)



FEM (x2)

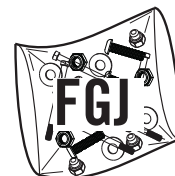


FEF (x1)



Confezioni blister / Blisterverpackung /
Прозрачная упаковка

Borse degli ferramenta / Tüten der hardware /
Пакеты для мелких деталей

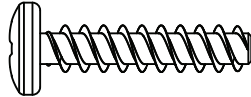



FERRAMENTA NECESSARIA / ERFORDERLICHE HARDWARE / НЕОБХОДИМАЯ КРЕПЕЖНАЯ ФУРНИТУРА

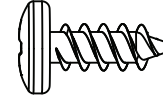

Confezioni blister / Blisterverpackung / Прозрачная упаковка



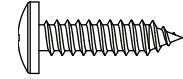
EXO (x8)



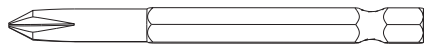
ADV (x14)



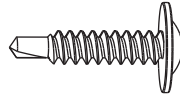
ADZ (x26)



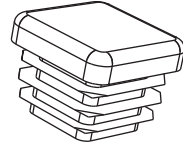
ADW (x10)



ADC (x1)



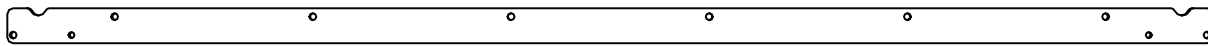
CHK (x2)



AHS (x2)


PEZZI NECESSARI / ERFORDERLICHE TEILE / НЕОБХОДИМЫЕ ДЕТАЛИ

Pezzi di metallo / Metallteile / Металлические детали

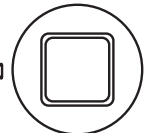


FEI (x1)

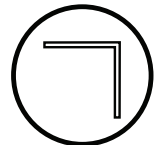


FEJ (x2)

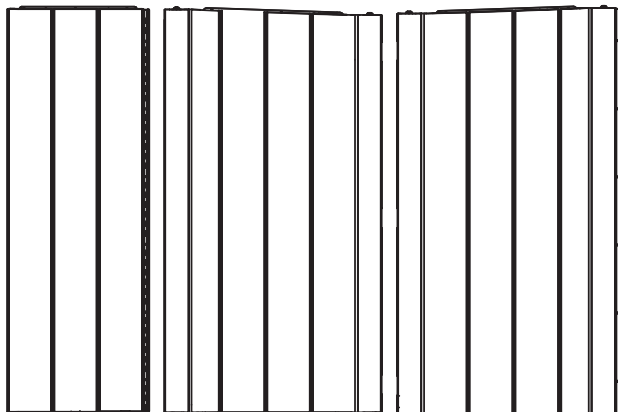
Fori / Löcher / Отверстия



FEF (x1)



Pezzi di plastica / Kunststoffteile / Пластиковые детали



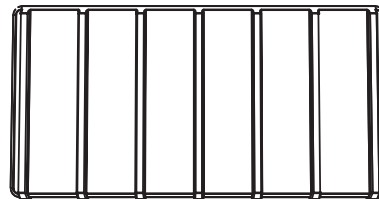
ANA (x2)

AGN (x1)

AGY (x1)



ANC (x1)



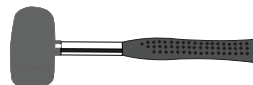
AGQ (x1)


STRUMENTI NECESSARI / ERFORDERLICHE WERKZEUGE / НЕОБХОДИМЫЕ ИНСТРУМЕНТЫ

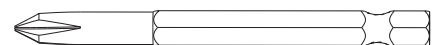

(1)



(1)



(1)



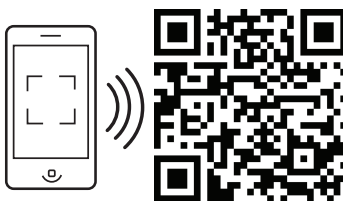
ADC (x1)

► SEZIONE 1 (CONTINUA) / ABSCHNITT 1 (FORTSETZUNG) / РАЗДЕЛ 1 (ПРОДОЛЖЕНИЕ)

FERRAMENTA E STRUMENTI NECESSARI / ERFORDERLICHE WERKZEUGE UND HARDWARE / НЕОБХОДИМЫЕ ИНСТРУМЕНТЫ И КРЕПЕЖНАЯ ФУРНИТУРА



- Se ci sono dubbi per questa sezione, scannerizzare il codice per vedere un video su come montare questa sezione.
- Dacă întâmpinați dificultăți în această secțiune, urmați codul de mai jos pentru a vizualiza o secvență video despre modul de asamblare din această secțiune.
- Если у вас возникают трудности с этим разделом, отсканируйте код ниже, чтобы просмотреть видео с инструкциями.

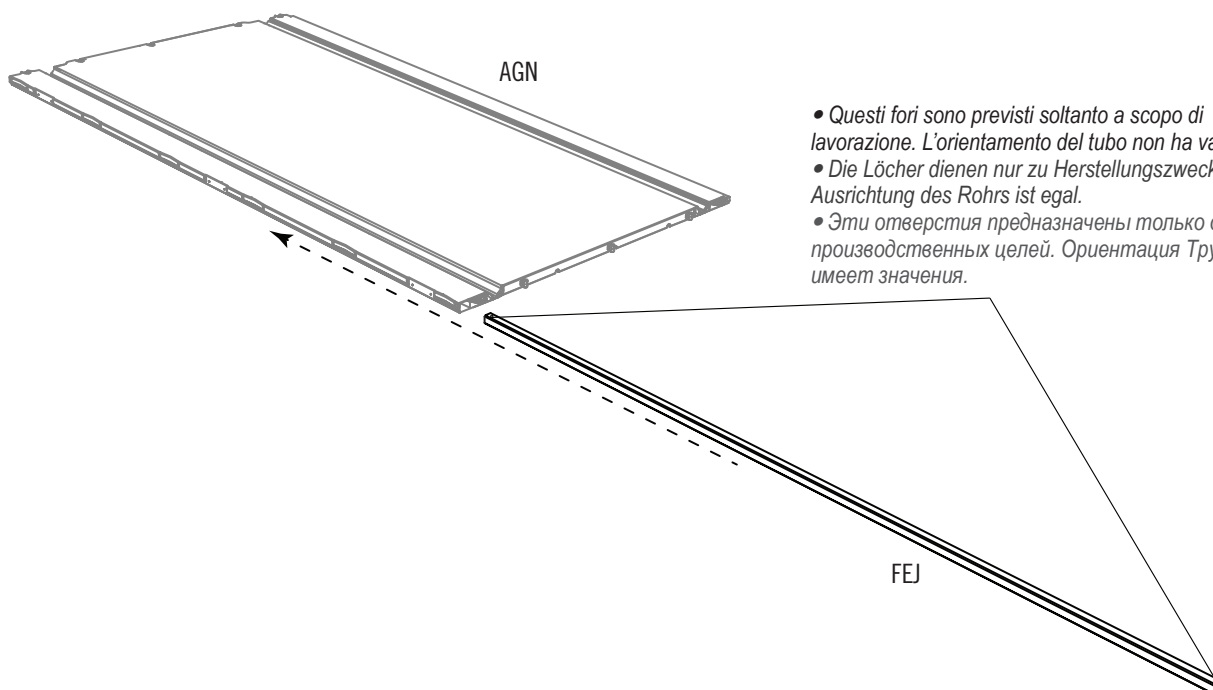


<http://go.lifetime.com/vscfloorwallroof>

1.1



- Mettere il **pannello a muro laterale sinistro (AGN)** a faccia in giù su una superficie piana, e inserire un **tubo quadrato a muro (FEJ)** (uno con soli due fori—uno a ciascuna estremità) nella parte inferiore del pannello fino a pochi centimetri non sporgono fuori il fondo.
- Die **linke Seitenwandplatte (AGN)** mit der Außenseite nach unten auf den ebenen Boden legen und ein **Wand-Vierkantrrohr (FEJ)** (eines mit nur zwei Löchern - je ein Loch an jedem Ende) in die Unterseite der Platte einführen, bis nur noch einige Zentimeter aus der Unterseite herausragen.
- Положите **левую стеновую панель (AGN)** лицевой стороной вниз на ровную поверхность, затем вставьте **профильную трубку квадратного сечения (FEJ)** (с двумя отверстиями, по одному на каждом конце) в нижнюю часть панели так, чтобы она выступала снизу на пару дюймов.



- Questi fori sono previsti soltanto a scopo di lavorazione. L'orientamento del tubo non ha valenza.
- Die Löcher dienen nur zu Herstellungszwecken. Die Ausrichtung des Rohrs ist egal.
- Эти отверстия предназначены только для производственных целей. Ориентация Трубы не имеет значения.

► SEZIONE 1 (CONTINUA) / ABSCHNITT 1 (FORTSETZUNG) / РАЗДЕЛ 1 (ПРОДОЛЖЕНИЕ)

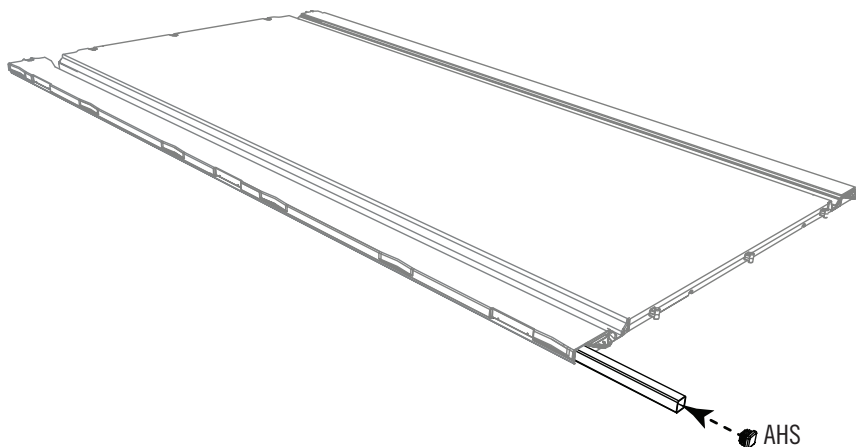
FERRAMENTA E STRUMENTI NECESSARI / ERFORDERLICHE WERKZEUGE UND HARDWARE / НЕОБХОДИМЫЕ ИНСТРУМЕНТЫ И КРЕПЕЖНАЯ ФУРНИТУРА



AHS (x2)

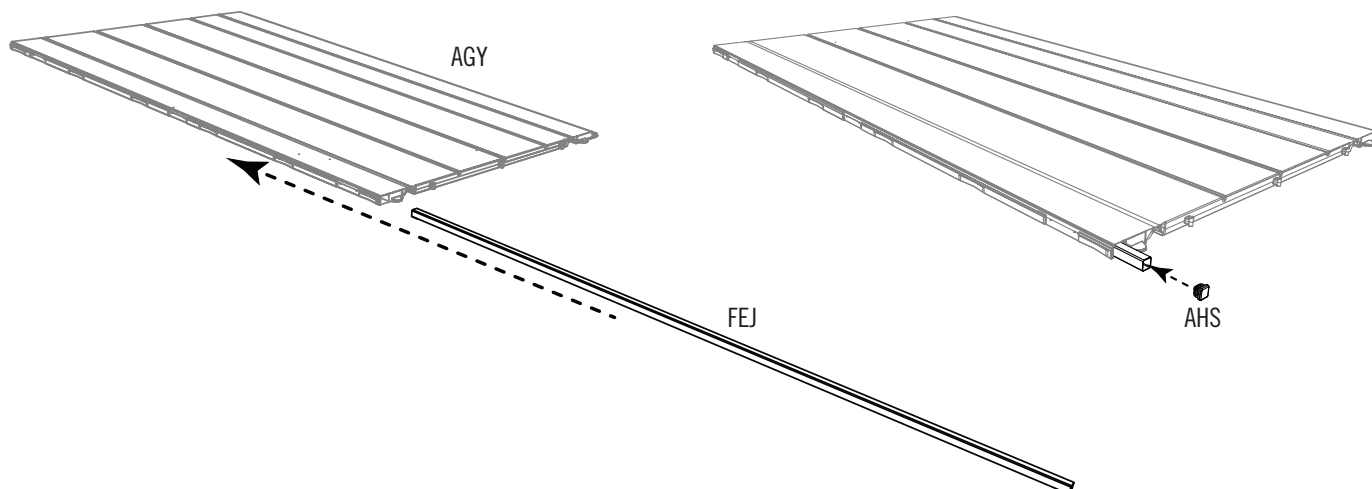
1.2

- Inserire un **tappo terminale (AHS)** nell'estremità del tubo, e continuare l'inserimento del tubo finché il tappo non è a filo con il fondo del pannello.
- Ein **Endkappe (AHS)** in das Ende des Rohrs einführen und das Rohr vorsichtig soweit einschieben, bis die Kappe in einer Linie mit dem unteren Ende der Platte ist.
- Вставьте **заглушку (AHS)** в конец трубки и просовывайте трубку, пока заглушка не окажется на одном уровне с нижней частью панели.



1.3

- Ripetere i passi 1.1–1.2 per il pannello a muro destro (AGY).
- Die Schritte 1.1–1.2 für die rechte Seitenwandplatte (AGY) wiederholen.
- Повторите шаги 1.1–1.2 с правой стеновой панелью (AGY).



► SEZIONE 1 (CONTINUA) / ABSCHNITT 1 (FORTSETZUNG) / РАЗДЕЛ 1 (ПРОДОЛЖЕНИЕ)

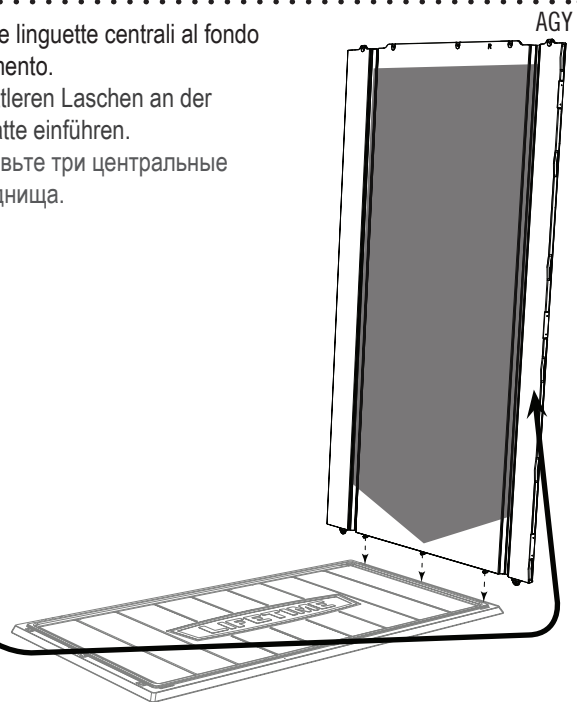
FERRAMENTA E STRUMENTI NECESSARI / ERFORDERLICHE WERKZEUGE UND HARDWARE / НЕОБХОДИМЫЕ ИНСТРУМЕНТЫ И КРЕПЕЖНАЯ ФУРНИТУРА



1.4

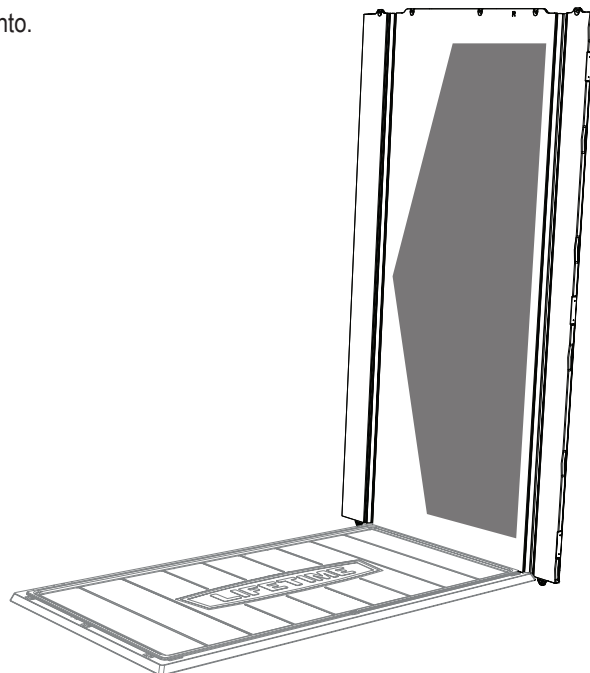
- Mettere il **pannello a pavimento (ANC)** su terreno piano, e inserire le tre linguette centrali al fondo del **pannello a muro destro (AGY)** nelle scanalature nel pannello a pavimento.
- Die **Bodenplatte (ANC)** auf einen ebenen Boden legen, und die drei mittleren Laschen an der Unterseite der **Rechten Wandplatte (AGY)** in die Schlitze in der Bodenplatte einführen.
- Положите **панель днища (ANC)** на ровную поверхность, затем вставьте три центральные петли внизу **правой стеновой панели (AGY)** в отверстия на панели днища.

- *Il tubo quadrato è qui.*
- *Das Vierkanrohr ist hier.*
- *Трубка квадратного сечения здесь.*



1.5

- Far scorrere il pannello verso la parte posteriore del pannello a pavimento.
- Die Platte zur Rückseite der Bodenplatte schieben.
- Сдвиньте панель к задней части панели днища.



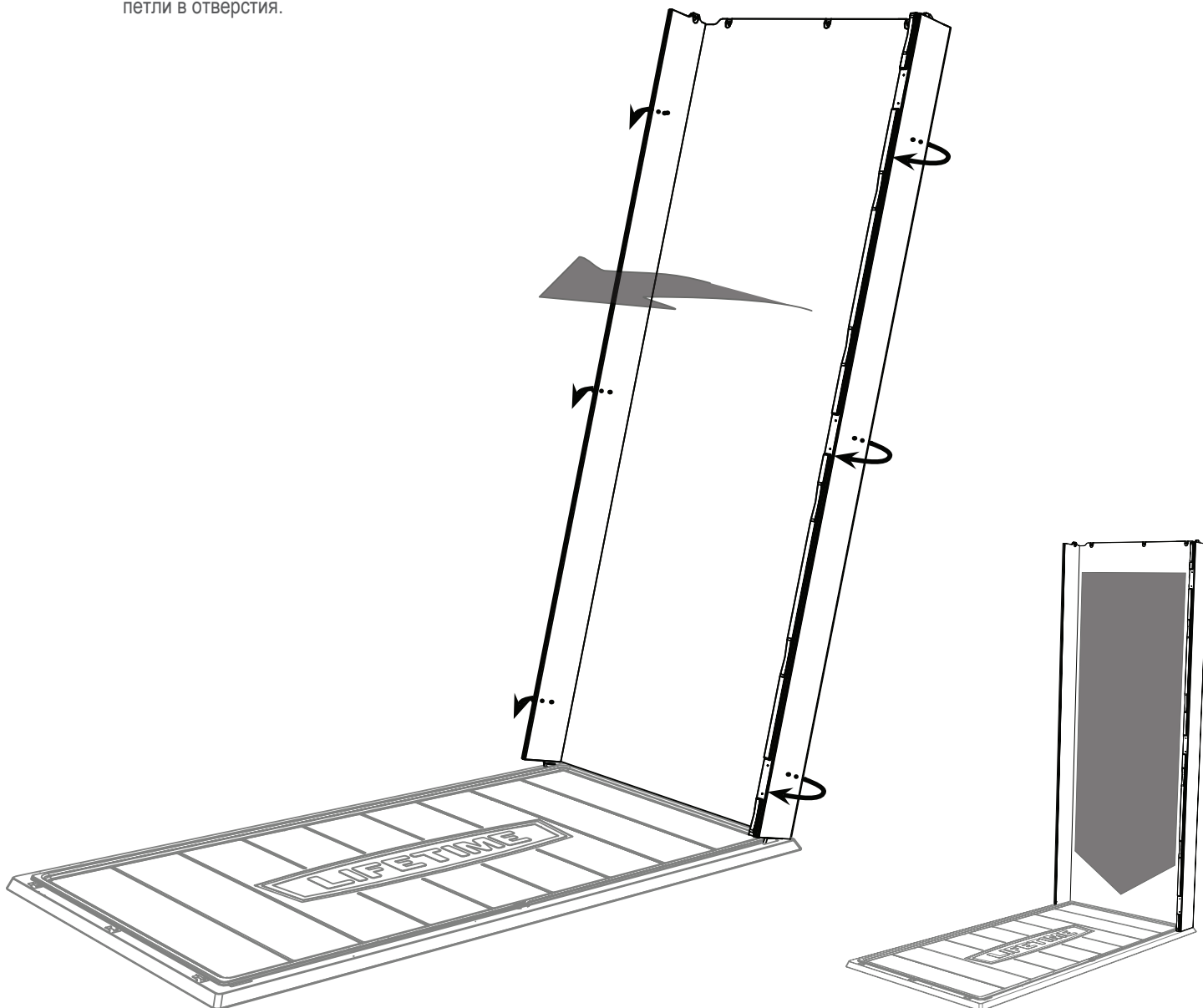
► SEZIONE 1 (CONTINUA) / ABSCHNITT 1 (FORTSETZUNG) / РАЗДЕЛ 1 (ПРОДОЛЖЕНИЕ)

FERRAMENTA E STRUMENTI NECESSARI / ERFORDERLICHE WERKZEUGE UND HARDWARE / НЕОБХОДИМЫЕ ИНСТРУМЕНТЫ И КРЕПЕЖНАЯ ФУРНИТУРА



1.6

- Piegare i bordi del pannello. **Inclinare il pannello e mettere le linguette sopra le scanalature nel pannello a pavimento.** Inserire le linguette nelle scanalature.
- Die Kanten der Platte falten. **Die Platte kippen, um die Abschlusslaschen über den Schlitzen in der Bodenplatte zu ermitteln.** Die Laschen in die Schlitzte einführen.
- Сложите края панели. **Наклоните панель, чтобы найти торцевые петли над отверстиями в панели днища.** Вставьте петли в отверстия.



► SEZIONE 1 (CONTINUA) / ABSCHNITT 1 (FORTSETZUNG) / РАЗДЕЛ 1 (ПРОДОЛЖЕНИЕ)

FERRAMENTA E STRUMENTI NECESSARI / ERFORDERLICHE WERKZEUGE UND HARDWARE / НЕОБХОДИМЫЕ ИНСТРУМЕНТЫ И КРЕПЕЖНАЯ ФУРНИТУРА

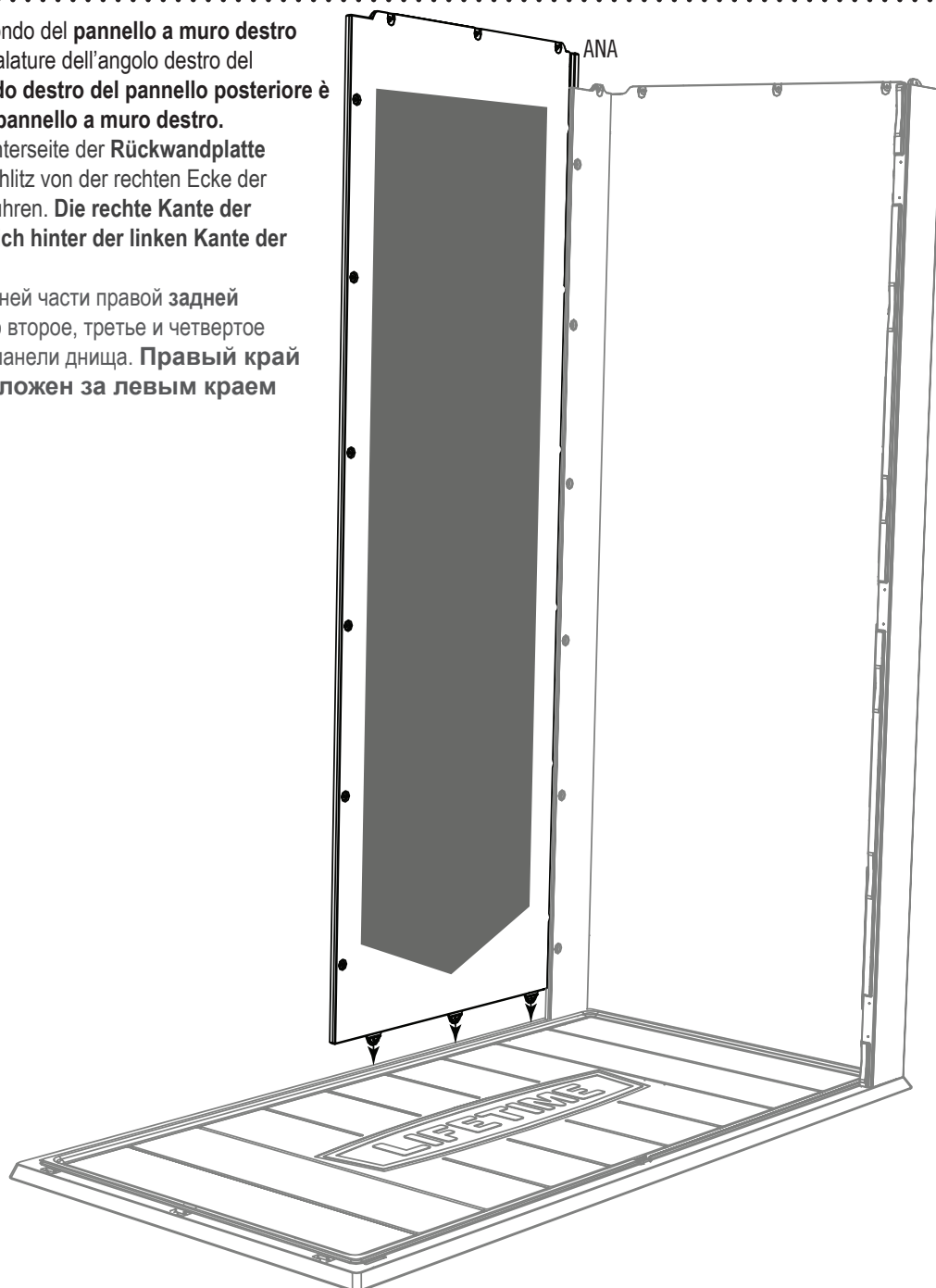


1.7

• Inserire le tre linguette al fondo del **pannello a muro destro (ANA)** nelle 2^a, 3^a, e 4^a scanalature dell'angolo destro del pannello a pavimento. **Il bordo destro del pannello posteriore è dietro il bordo sinistro del pannello a muro destro.**

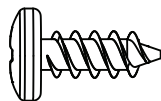
• Die drei Laschen an der Unterseite der **Rückwandplatte (ANA)** in den 2., 3. und 4. Schlitz von der rechten Ecke der Bodenplatte ausgehend einführen. **Die rechte Kante der Rückwandplatte befindet sich hinter der linken Kante der rechten Seitenwandplatte.**

• Вставьте три петли в нижней части правой **задней стеновой панели (ANA)** во второе, третье и четвертое отверстия от правого угла панели днища. **Правый край задней панели расположен за левым краем правой панели.**



► SEZIONE 1 (CONTINUA) / ABSCHNITT 1 (FORTSETZUNG) / РАЗДЕЛ 1 (ПРОДОЛЖЕНИЕ)

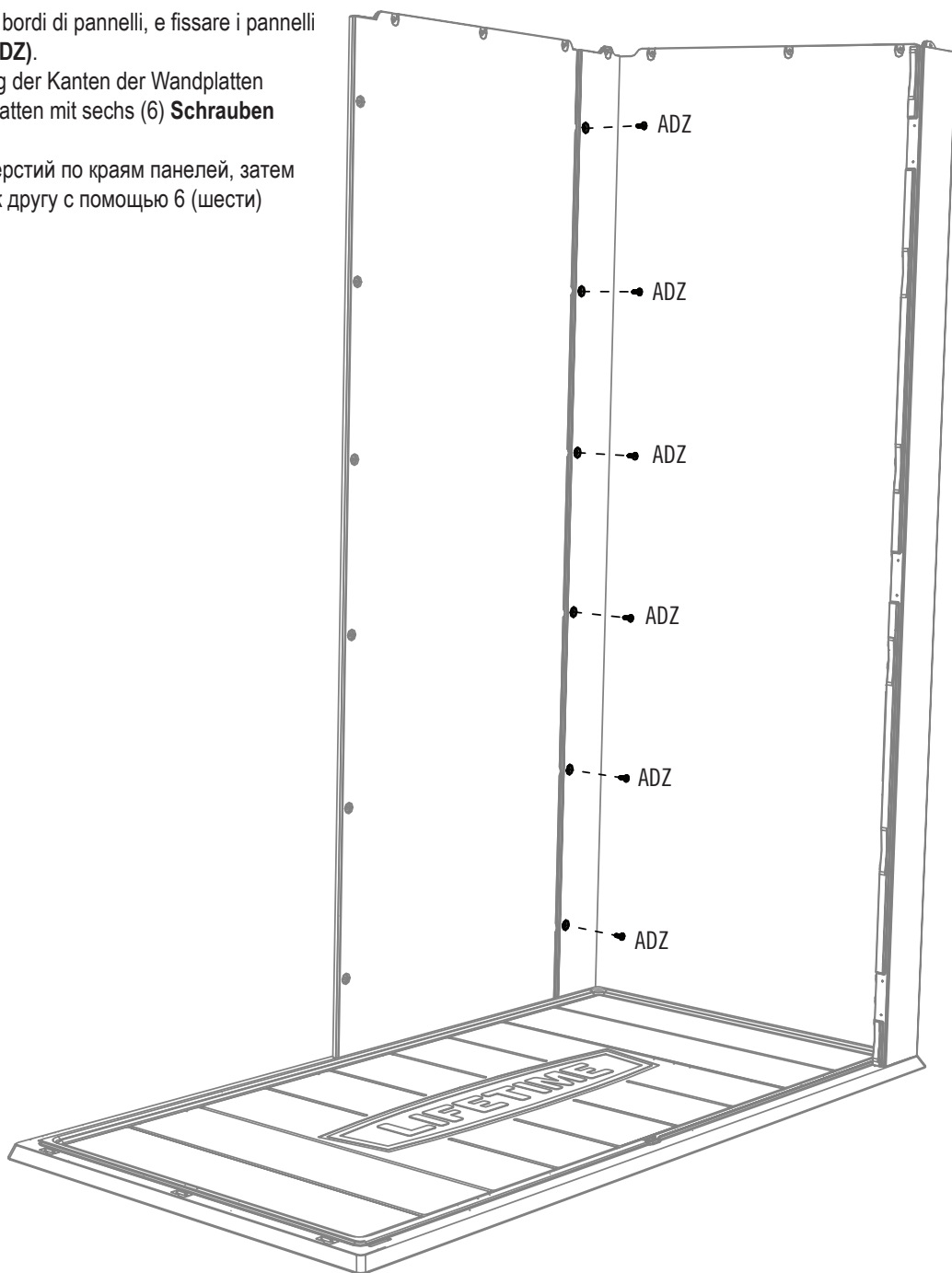
FERRAMENTA E STRUMENTI NECESSARI / ERFORDERLICHE WERKZEUGE UND HARDWARE / НЕОБХОДИМЫЕ ИНСТРУМЕНТЫ И КРЕПЕЖНАЯ ФУРНИТУРА



ADZ (x6)

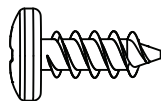
1.8

- Allineare i sei fori lungo i bordi di pannelli, e fissare i pannelli insieme con sei (6) **viti (ADZ)**.
- Die sechs Löcher entlang der Kanten der Wandplatten ausrichten und die Wandplatten mit sechs (6) **Schrauben (ADZ)** befestigen.
- Совместите шесть отверстий по краям панелей, затем прикрепите панели друг к другу с помощью 6 (шести) **винтов (ADZ)**.



► SEZIONE 1 (CONTINUA) / ABSCHNITT 1 (FORTSETZUNG) / РАЗДЕЛ 1 (ПРОДОЛЖЕНИЕ)

FERRAMENTA E STRUMENTI NECESSARI / ERFORDERLICHE WERKZEUGE UND HARDWARE / НЕОБХОДИМЫЕ ИНСТРУМЕНТЫ И КРЕПЕЖНАЯ ФУРНИТУРА



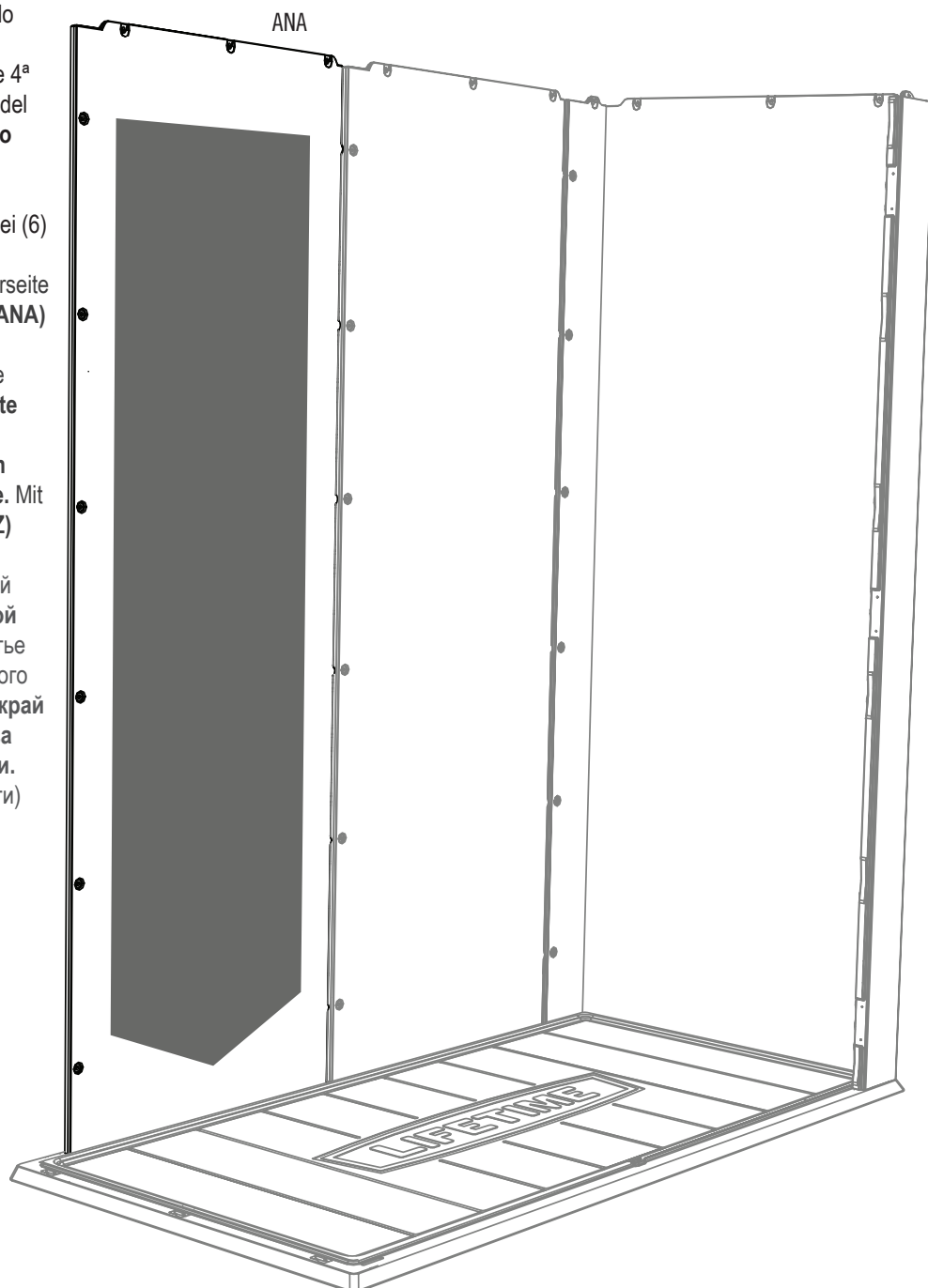
ADZ (x6)

1.9

• Inserire le tre linguette al fondo del secondo **pannello a muro posteriore (ANA)** nelle 2^a, 3^a, e 4^a scanalature dell'angolo sinistro del pannello del pavimento. **Il bordo destro del pannello sinistro è dietro il bordo sinistro del pannello destro.** Fissare con sei (6) viti (ADZ).

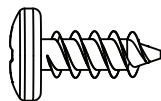
• Die drei Laschen an der Unterseite der zweiten **Rückwandplatte (ANA)** in den 2., 3. und 4. Schlitz von der linken Ecke der Bodenplatte ausgehend einführen. **Die rechte Kante der linken Wandplatte befindet sich hinter der linken Kante der rechten Wandplatte.** Mit den sechs (6) **Schrauben (ADZ)** befestigen.

• Вставьте три петли в нижней части второй **задней стеновой панели (ANA)** во второе, третье и четвертое отверстия от левого угла панели днища. **Правый край левой панели расположен за левым краем правой панели.** Закрепите с помощью 6 (шести) **винтов (ADZ)**.



► SEZIONE 1 (CONTINUA) / ABSCHNITT 1 (FORTSETZUNG) / РАЗДЕЛ 1 (ПРОДОЛЖЕНИЕ)

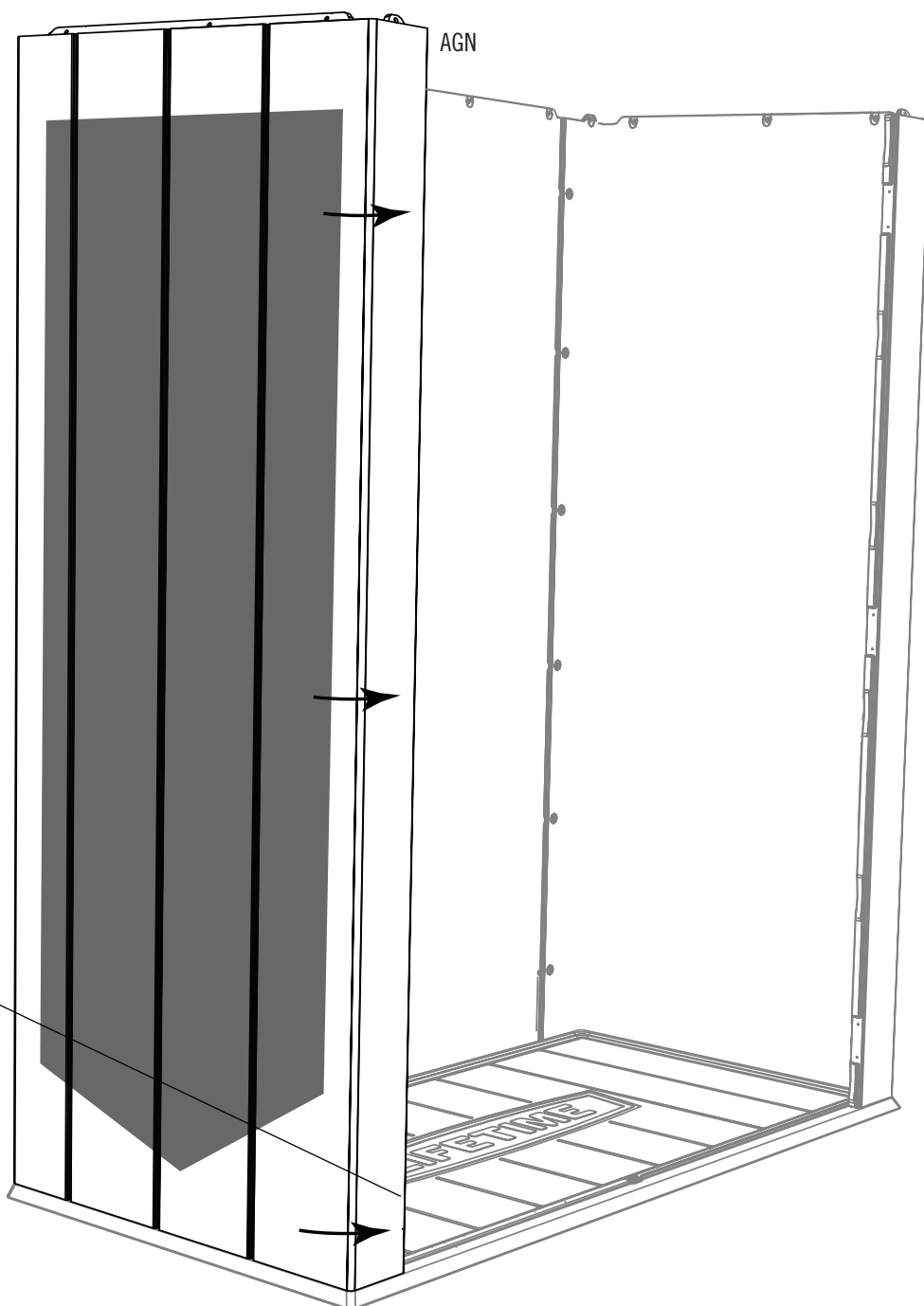
FERRAMENTA E STRUMENTI NECESSARI / ERFORDERLICHE WERKZEUGE UND HARDWARE / НЕОБХОДИМЫЕ ИНСТРУМЕНТЫ И КРЕПЕЖНАЯ ФУРНИТУРА



ADZ (x6)

1.10

- Ripetere i passi 1.4–1.6 per il pannello a muro sinistro (AGN).
- Die Schritte 1.4–1.6 für die linke Seitenwandplatte (AGN) wiederholen.
- Повторите шаги 1.4–1.6 с левой стеновой панелью (AGN).



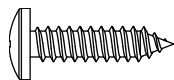
- Il tubo quadrato è qui.
- Das Vierkantröhr ist hier.
- Трубка квадратного сечения здесь.

► SEZIONE 1 (CONTINUA) / ABSCHNITT 1 (FORTSETZUNG) / РАЗДЕЛ 1 (ПРОДОЛЖЕНИЕ)

FERRAMENTA E STRUMENTI NECESSARI / ERFORDERLICHE WERKZEUGE UND HARDWARE / НЕОБХОДИМЫЕ ИНСТРУМЕНТЫ И КРЕПЕЖНАЯ ФУРНИТУРА



ARA (x1)

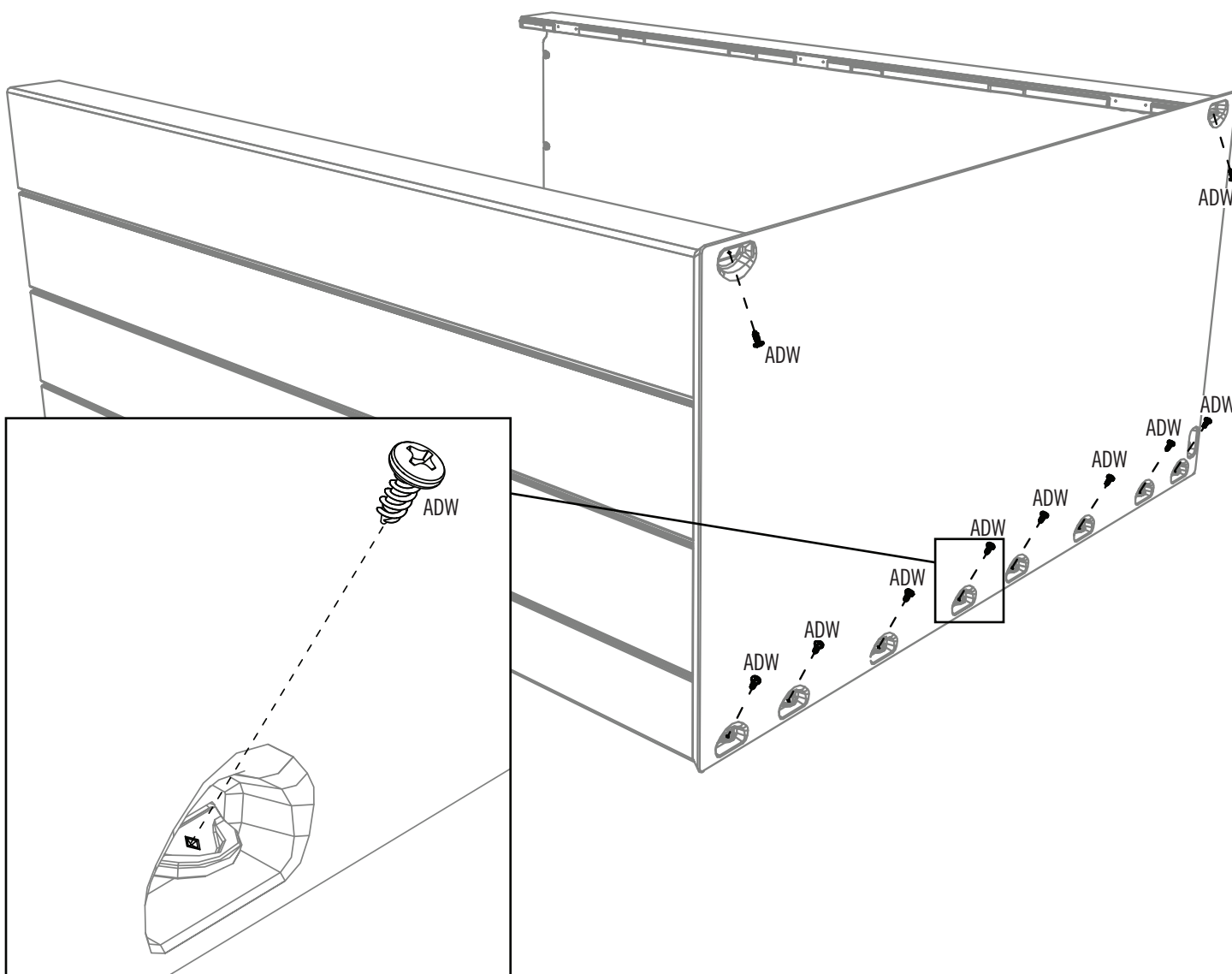


ADW (x10)



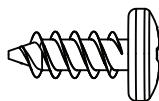
1.11

- Capovolgere il montaggio sul sua parte posteriore, e inserire una vite (ADW) attraverso ciascuna delle linguette sotto il pannello a pavimento come mostrato. **Puoi praticare prima i fori e poi inserire le viti.**
- Die Baugruppe auf den Rücken umdrehen und eine **Schraube (ADW)** wie dargestellt durch jedes der Laschen unter der Bodenplatte einführen. **Sie können zuerst bohren und dann die Schrauben einführen.**
- Переверните собранную конструкцию на заднюю часть, затем вставьте по **винту (ADW)** в каждую петлю под панелью днища, как показано на рисунке. **Можно сначала просверлить отверстия, и затем вставить винты.**



► SEZIONE 1 (CONTINUA) / ABSCHNITT 1 (FORTSETZUNG) / РАЗДЕЛ 1 (ПРОДОЛЖЕНИЕ)

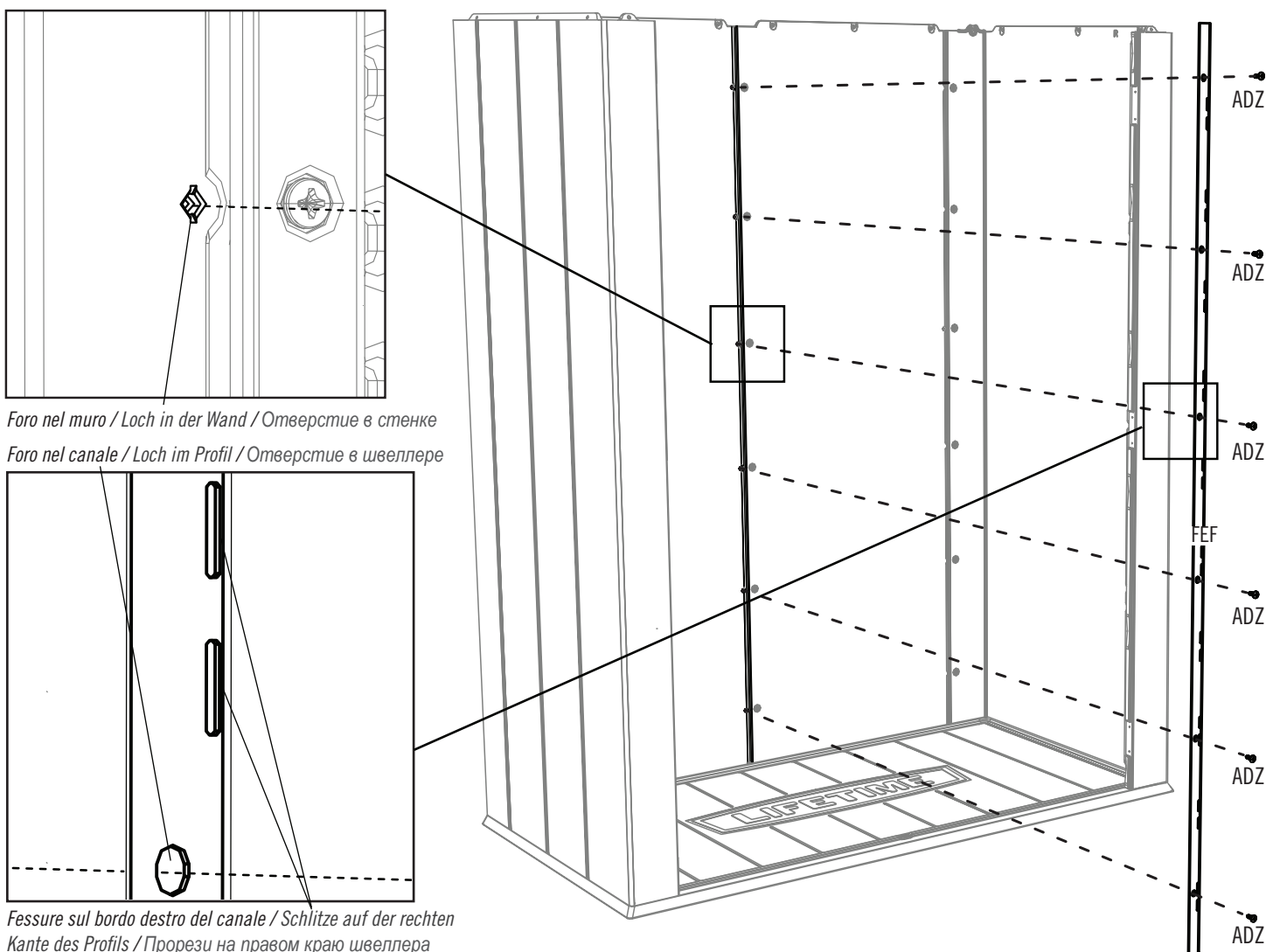
FERRAMENTA E STRUMENTI NECESSARI / ERFORDERLICHE WERKZEUGE UND HARDWARE / НЕОБХОДИМЫЕ ИНСТРУМЕНТЫ И КРЕПЕЖНАЯ ФУРНИТУРА



ADZ (x6)

1.12

- Allineare i fori nel **canale di supporto (FEF)** con quelli lungo il bordo del pannello a muro posteriore sinistro. Fissare il canale al muro con sei (6) **viti (ADZ)**. **Le fessure devono essere sul bordo destro del canale.**
- Die Löcher im **Stützenprofil (FEF)** auf die Löcher entlang der Kante der linken Rückwandplatte ausrichten. Das Profil mithilfe der sechs (6) **Schrauben (ADZ)** an der Wand befestigen. **Die Schlitze müssen sich auf der rechten Seite der Kante des Profils befinden.**
- Совместите отверстия в **опорном швеллере (FEF)** с отверстиями вдоль края левой задней стеновой панели. Прикрепите швеллер к стенке с помощью 6 (шести) **винтов (ADZ)**. **Прорези должны располагаться на правом краю швеллера.**



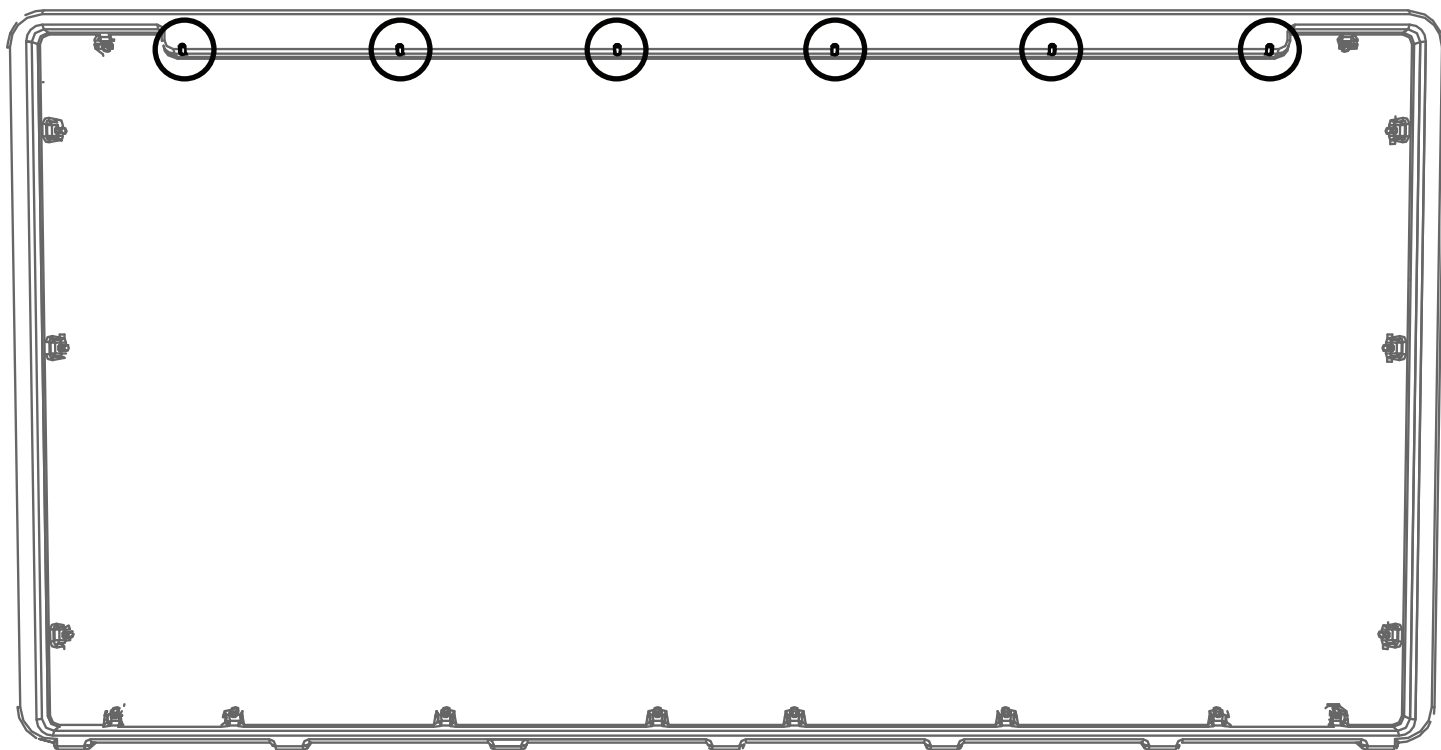
► SEZIONE 1 (CONTINUA) / ABSCHNITT 1 (FORTSETZUNG) / РАЗДЕЛ 1 (ПРОДОЛЖЕНИЕ)

FERRAMENTA E STRUMENTI NECESSARI / ERFORDERLICHE WERKZEUGE UND HARDWARE / НЕОБХОДИМЫЕ ИНСТРУМЕНТЫ И КРЕПЕЖНАЯ ФУРНИТУРА



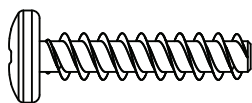
- Un lato del pannello tetto ha sei (6) piccoli fori lungo un bordo spesso, come indicato in basso. Tale lato va posizionato sulla parte frontale dell'armadietto, direttamente sopra gli sportelli.
- Eine Kante der Dachplatte hat, wie unten angegeben, entlang der dicken Umrandung sechs (6) kleine Löcher. Diese Kante gehört auf die Vorderseite des Schrankes, genau über den Türen.
- Один из краев Панели Крыши имеет шесть (6) маленьких отверстий вдоль толстой границы, как указано ниже. Этот край должен находиться спереди шкафа, чуть выше Двери.

Bordo anteriore a tetto / Vorderkante des Dachs / Передний край крышки



► SEZIONE 1 (CONTINUA) / ABSCHNITT 1 (FORTSETZUNG) / РАЗДЕЛ 1 (ПРОДОЛЖЕНИЕ)

FERRAMENTA E STRUMENTI NECESSARI / ERFORDERLICHE WERKZEUGE UND HARDWARE / НЕОБХОДИМЫЕ ИНСТРУМЕНТЫ И КРЕПЕЖНАЯ ФУРНИТУРА



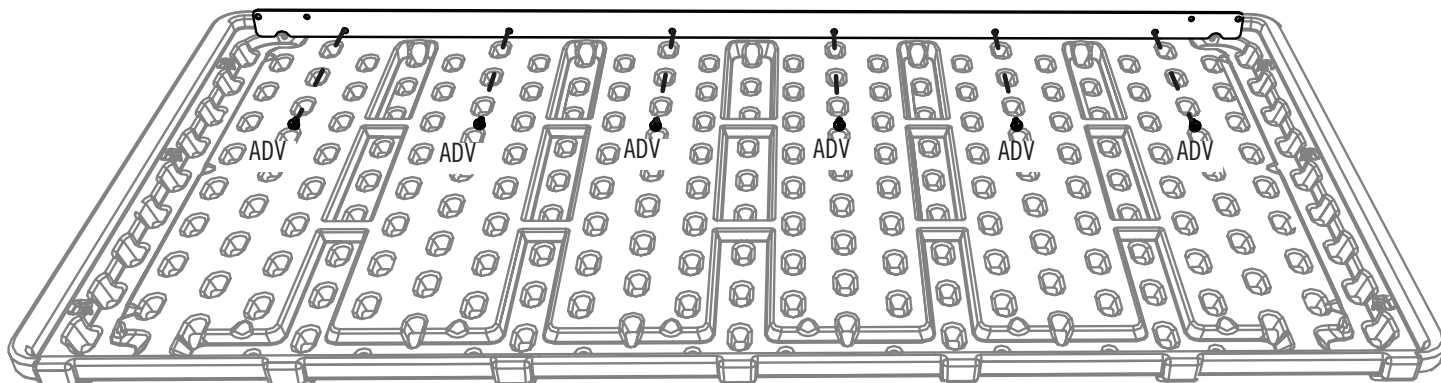
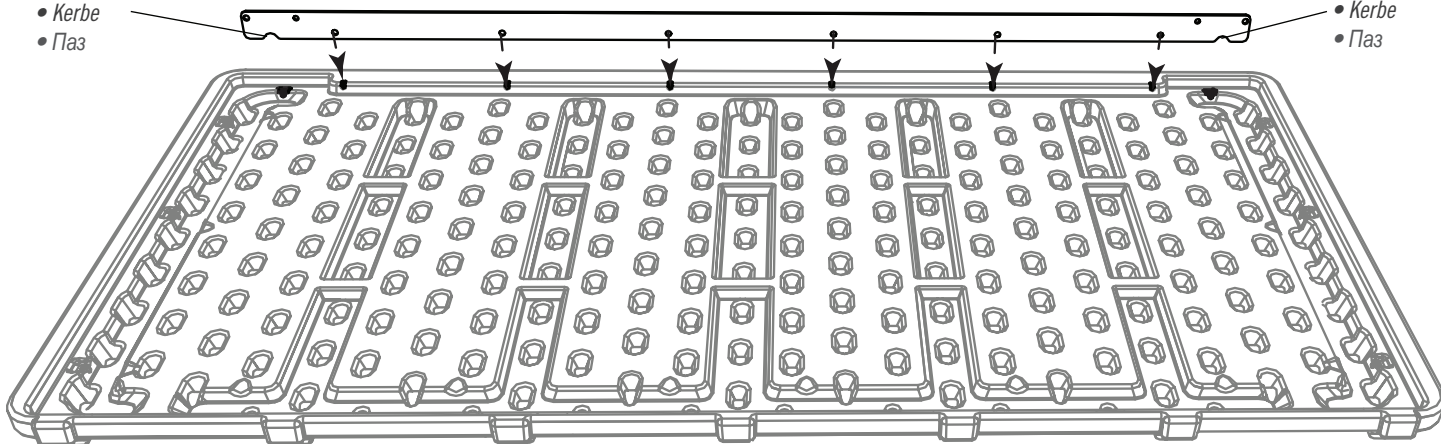
ADV (x6)

1.13

- Orientare il **supporto tetto (FEI)** come in figura, e posizionarlo sul lato frontale del pannello tetto. Inserire sei (6) viti (**ADV**) per fissarlo.
- **Dachstütze (FEI)** wie dargestellt ausrichten und gegen die Vorderkante der Dachplatte setzen. Zum Befestigen sechs (6) **Schrauben (ADV)** einführen.
- Расположите **Кронштейн Крыши (FEI)**, как показано на рисунке, и установите его по направлению к переднему краю Панели Крыши. Вставьте шесть (6) **винтов (ADV)**, чтобы зафиксировать панель на месте.

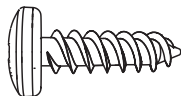
- Тацца
- Kerbe
- Паз

- Тацца
- Kerbe
- Паз



► SEZIONE 1 (CONTINUA) / ABSCHNITT 1 (FORTSETZUNG) / РАЗДЕЛ 1 (ПРОДОЛЖЕНИЕ)

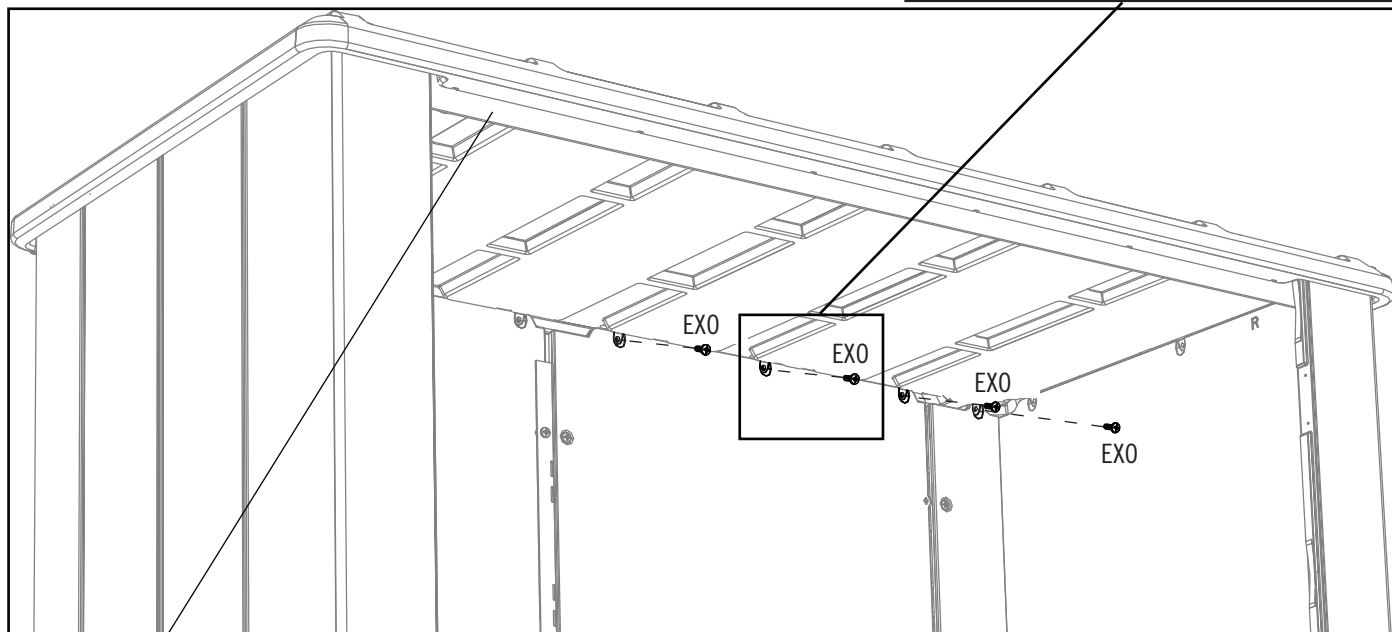
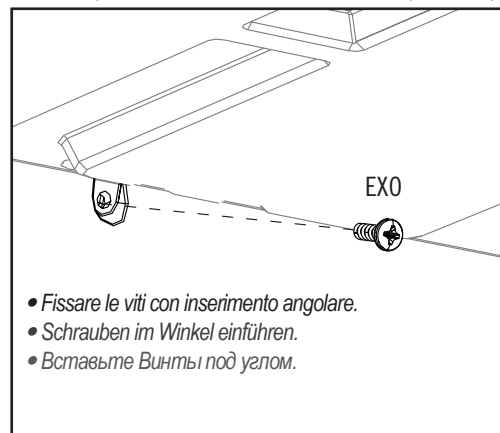
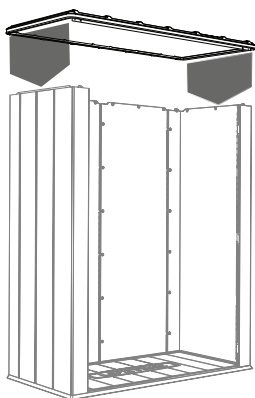
FERRAMENTA E STRUMENTI NECESSARI / ERFORDERLICHE WERKZEUGE UND HARDWARE / НЕОБХОДИМЫЕ ИНСТРУМЕНТЫ И КРЕПЕЖНАЯ ФУРНИТУРА



EXO (x8)

1.14

- Capovolgere l'assemblaggio in verticale e posizionare il pannello tetto sui pannelli parete accertandosi di orientare il pannello in modo tale che il supporto tetto in metallo si trovi sopra l'apertura. Fissare il tetto sul pannello parete posteriore destro usando quattro (4) viti (EXO). **Ripetere questo passaggio per il pannello parete posteriore sinistro.**
- Die Baugruppe aufrecht hinstellen und die Dachplatte auf die Wandplatten setzen, wobei Sie darauf achten müssen, die Platte so auszurichten, dass sich die metallene Dachstütze über der Öffnung befindet. Das Dach an der Rückwandplatte mit vier (4) **Schrauben (EXO)** befestigen. **Diesen Schritt für die linke Rückwandplatte wiederholen.**
- Переверните сборку вертикально и установите Панель Крыши на Стеновые Панели, ориентируя ее таким образом, чтобы металлический Кронштейн Крыши находился над отверстием. Закрепите Крышу Задней Правой Стеновой Панели с помощью четырех (4) Винтов (EXO). **Повторите этот шаг длялевой Задней Стеновой Панели.**



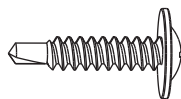
Supporto tetto / Dachstütze / Кронштейн Крыши

► SEZIONE 1 (CONTINUA) / ABSCHNITT 1 (FORTSETZUNG) / РАЗДЕЛ 1 (ПРОДОЛЖЕНИЕ)

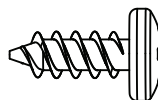
FERRAMENTA E STRUMENTI NECESSARI / ERFORDERLICHE WERKZEUGE UND HARDWARE / НЕОБХОДИМЫЕ ИНСТРУМЕНТЫ И КРЕПЕЖНАЯ ФУРНИТУРА



ADC



CHK (x2)

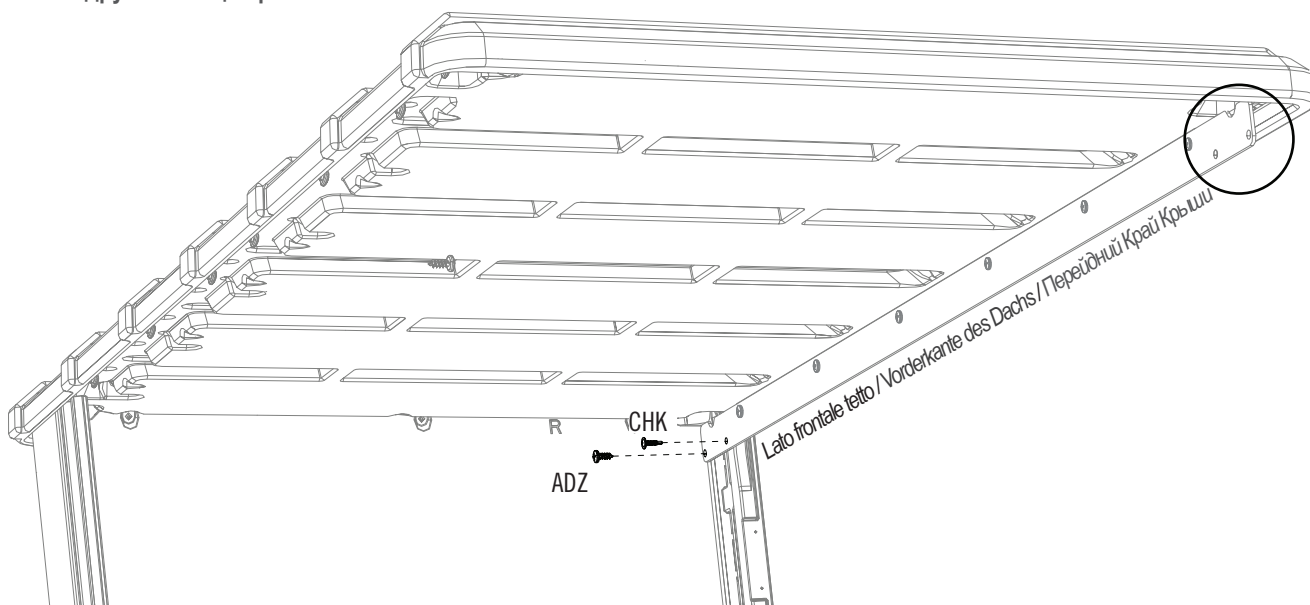


ADZ (x2)



1.15

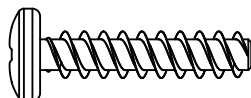
- Fissare il supporto tetto al pannello parete laterale destra usando una (1) vite (CHK) e una (1) vite (ADZ) come mostrato in figura. La vite (CHK) è autoperforante (la punta assomiglia a quella di un trapano). Viene usata per forare il tubo metallico nel pannello parete laterale. Usare un avvitatore per l'inserimento di questa vite. Ripetere questo passaggio per l'altra estremità del supporto.
- Dachstützen an der rechten Seitenwandplatte unter Verwendung von einer (1) Schraube (CHK) und einer (1) Schraube (ADZ) wie dargestellt befestigen. Die Schraube (CHK) verfügt über ein selbstschneidendes Gewinde (besitzt eine Bohrerspitze). Sie wird in das Metallrohr in der Seitenwandplatte geschraubt. Verwenden Sie für diese Schraube eine Bohrmaschine. Diesen Schritt für das andere Ende der Stütze wiederholen.
- Закрепите Кронштейн Крыши на Правой Боковой Стеновой Панели с помощью одного (1) винта (CHK) и одного (1) винта (ADZ), как показано на рисунке. Винт (CHK) является самонарезом (он имеет наконечник сверла). Он используется для металлической трубы на боковой стеновой панели. Используйте сверло для этого винта. Повторите этот шаг для другого конца Кронштейна.



Pareti laterali destra e sinistra non presenti in figura / Rechte und linke Seitenwand sind aus Gründen der Übersichtlichkeit nicht dargestellt / Задняя и левая боковые стены не показаны для ясности

► SEZIONE 1 (CONTINUA) / ABSCHNITT 1 (FORTSETZUNG) / РАЗДЕЛ 1 (ПРОДОЛЖЕНИЕ)

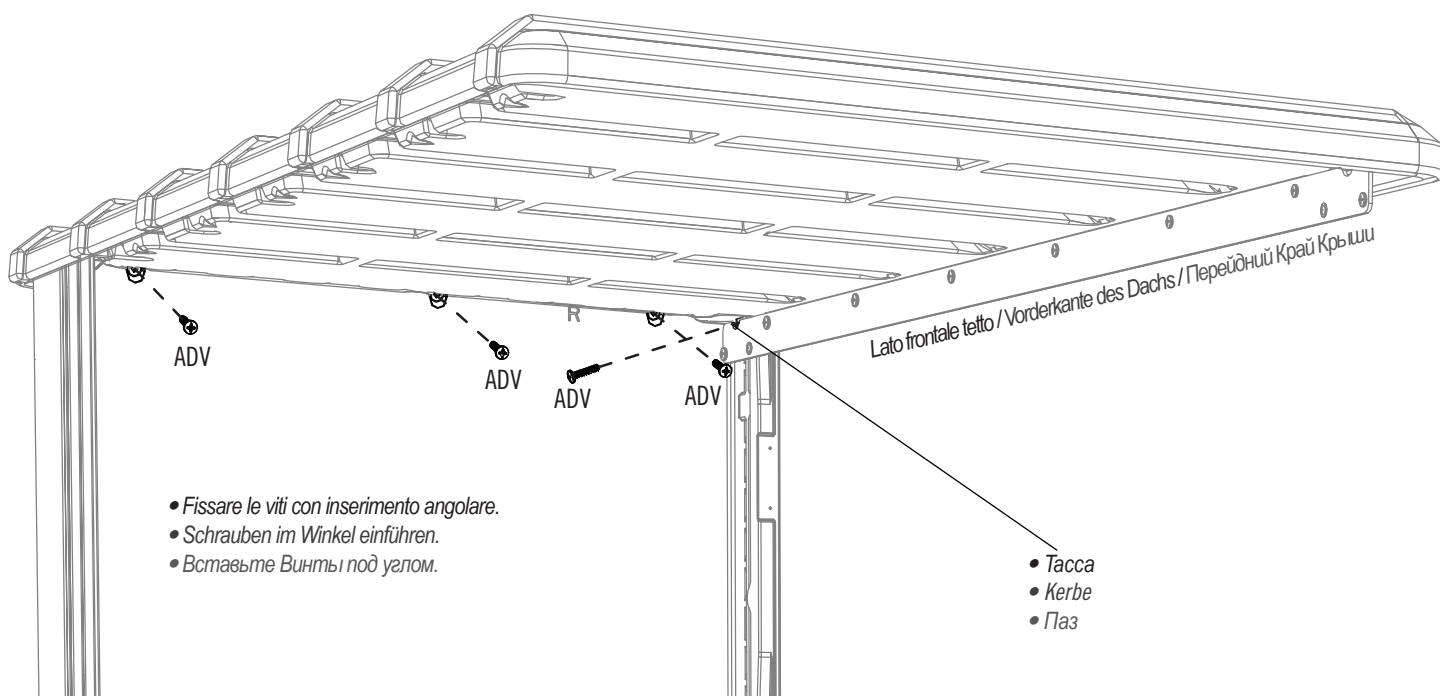
FERRAMENTA E STRUMENTI NECESSARI / ERFORDERLICHE WERKZEUGE UND HARDWARE / НЕОБХОДИМЫЕ ИНСТРУМЕНТЫ И КРЕПЕЖНАЯ ФУРНИТУРА



ADV (x8)

1.16

- Fissare il pannello tetto sul pannello parete laterale destra usando quattro (4) viti (ADV) dove indicato. **Fissare le viti con inserimento angolare. Ripetere questo passaggio per il pannello parete laterale sinistra.**
- Die Dachplatte an der rechten Seitenwandplatte mit vier (4) **Schrauben (ADV)** an den angegebenen Stellen befestigen. **Schrauben im Winkel einführen. Diesen Schritt für die linke Seitenwandplatte wiederholen.**
- Закрепите Панель Крыши на Правой Боковой Стеновой Панели с помощью четырех (4) **винтов (ADV)** в указанных местах. **Вставьте Винты под углом. Повторите этот шаг длялевой Боковой Стеновой Панели.**



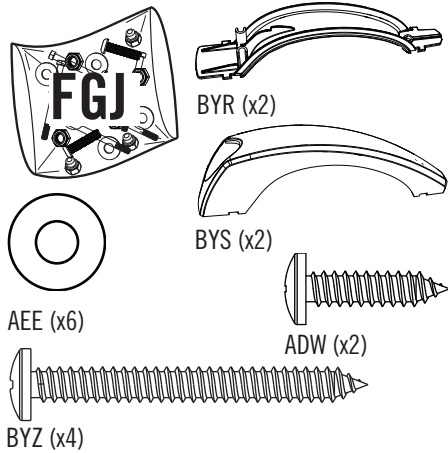
Pareti laterali destra e sinistra non presenti in figura / Rechte und linke Seitenwand sind aus Gründen der Übersichtlichkeit nicht dargestellt / Задняя и левая боковые стены не показаны для ясности



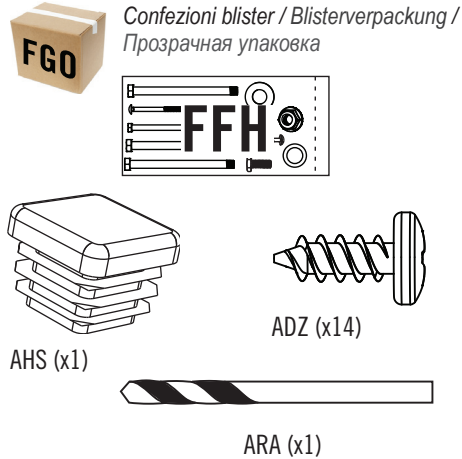
FERRAMENTA NECESSARIA / ERFORDERLICHE HARDWARE / НЕОБХОДИМАЯ КРЕПЕЖНАЯ ФУРНИТУРА



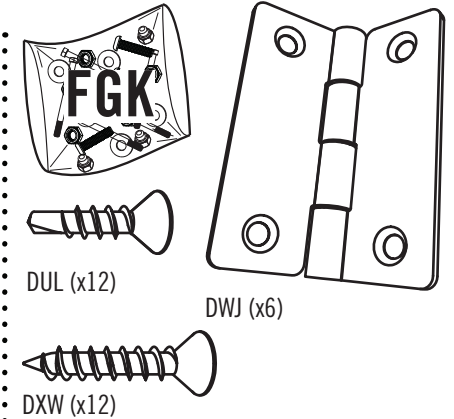
Borsa degli ferramenta / Tüte der hardware /
Пакеты для мелких деталей



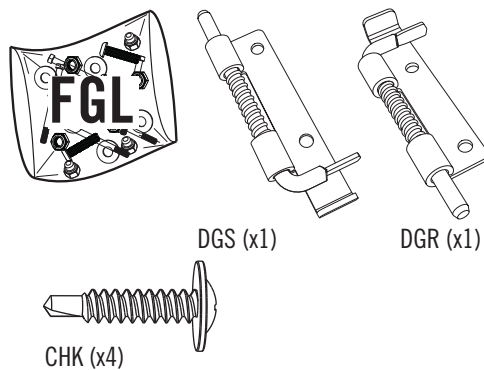
Parti piccole e scatola degli ferramenta / Hardware und Kleinteilebox / Коробки с небольшими деталями



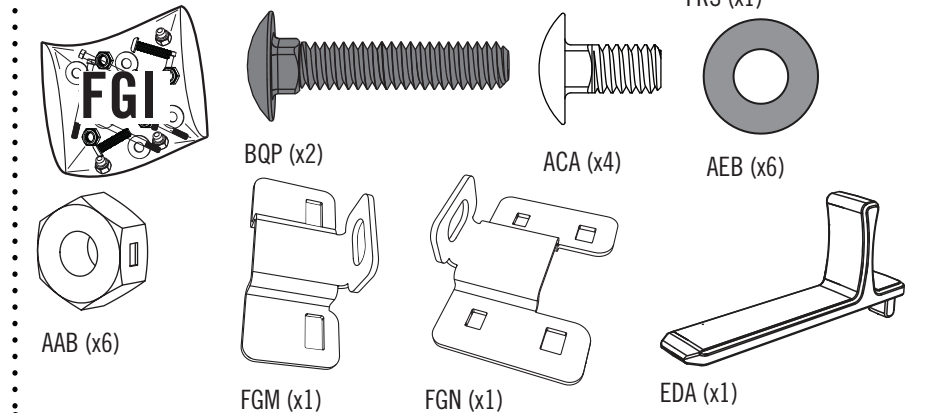
Borsa degli ferramenta / Tüte der hardware /
Пакеты для мелких деталей



Borsa degli ferramenta / Tüte der hardware /
Пакеты для мелких деталей

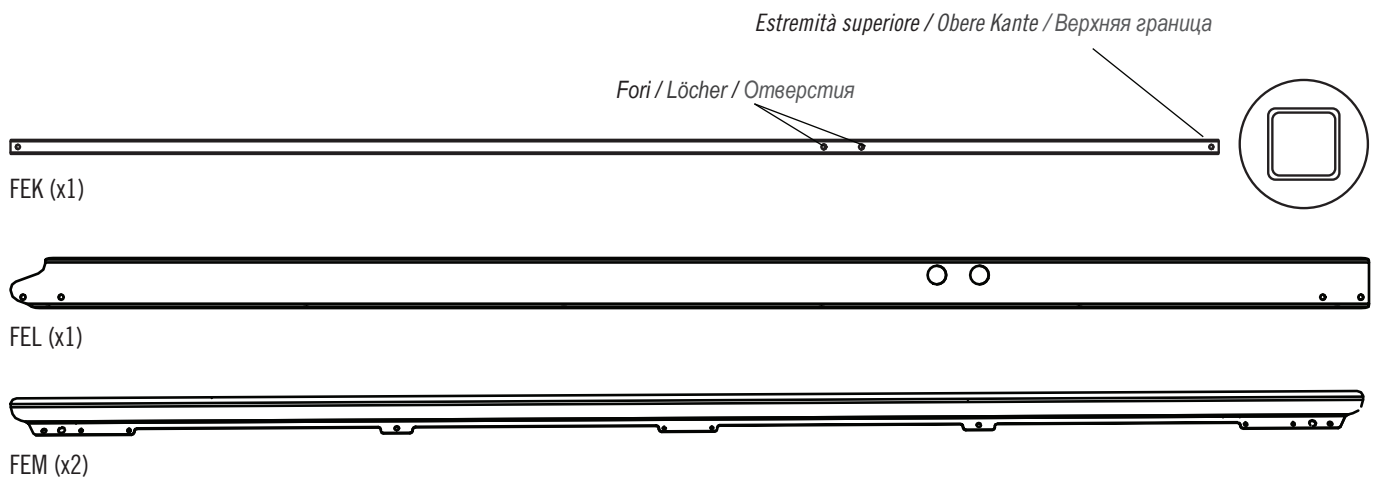


Borsa degli ferramenta / Tüte der hardware /
Пакеты для мелких деталей



PEZZI NECESSARI / ERFORDERLICHE TEILE / НЕОБХОДИМЫЕ ДЕТАЛИ

Pezzi di metallo / Metallteile / Металлические детали



2

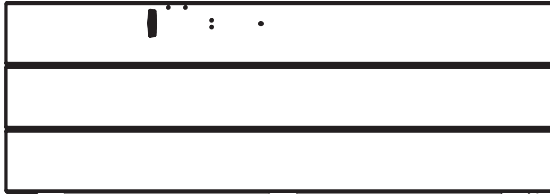
MONTAGGIO DELLE PORTE / MONTAGE DER TÜREN / СБОРКА ДВЕРЕЙ



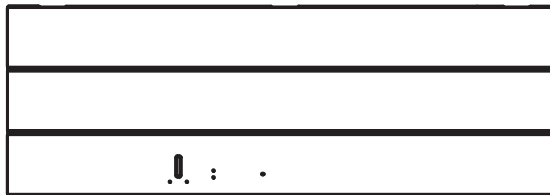
PEZZI NECESSARI / ERFORDERLICHE TEILE / НЕОБХОДИМЫЕ ДЕТАЛИ



Pezzi di plastica / Kunststoffteile / Пластиковые детали



AGO (x1)



AGZ (x1)



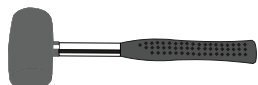
STRUMENTI NECESSARI / ERFORDERLICHE WERKZEUGE / НЕОБХОДИМЫЕ ИНСТРУМЕНТЫ



(1)



7/16"
11 mm



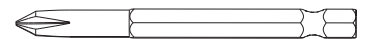
(1)



(1)



FRS (x1)



ADC (x1)



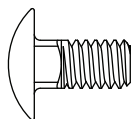
ARA (x1)

► SEZIONE 2 (CONTINUA) / ABSCHNITT 2 (FORTSETZUNG) / РАЗДЕЛ 2 (ПРОДОЛЖЕНИЕ)

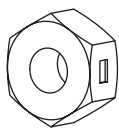
FERRAMENTA E STRUMENTI NECESSARI / ERFORDERLICHE WERKZEUGE UND HARDWARE / НЕОБХОДИМЫЕ ИНСТРУМЕНТЫ И КРЕПЕЖНАЯ ФУРНИТУРА



7/16"
11 mm



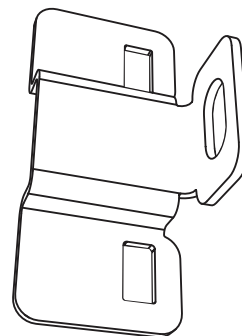
ACA (x2)



AAB (x2)



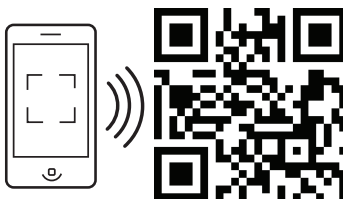
AEB (x2)



FGM (x1)



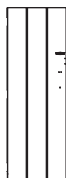
- Se ci sono dubbi per questa sezione, scannerizzare il codice per vedere un video su come montare questa sezione.
- Dacă întâmpinați dificultăți în această secțiune, urmați codul de mai jos pentru a vizualiza o secvență video despre modul de asamblare din această secțiune.
- Если у вас возникают трудности с этим разделом, отсканируйте код ниже, чтобы просмотреть видео с инструкциями.



<http://go.lifetime.com/vscdoor>

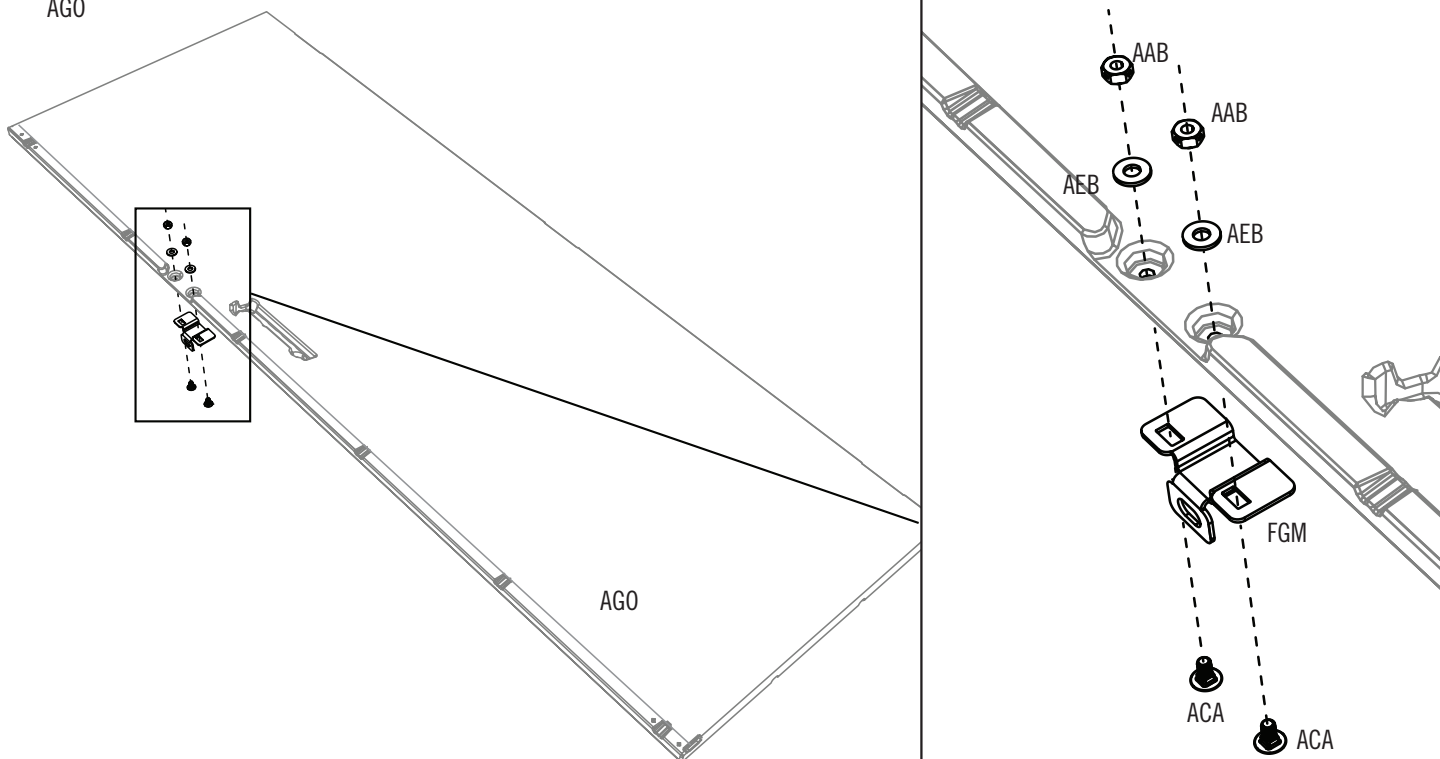
2.1

MONTAGGIO DELLA PORTA SINISTRA / MONTAGE DER LINKEN TÜR / СБОРКА ЛЕВОЙ ДВЕРИ



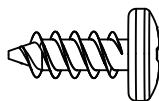
AGO

- Capovolgere la **porta sinistra (AGO)**, e fissare la ferramenta di sicurezza alla porta come mostrato.
- Die **linke Tür (AGO)** umdrehen und den Schließbeschlag an der Tür wie dargestellt befestigen.
- Переверните **левую дверь (AGO)** низом вверх, затем прикрепите к ней запорный элемент, как показано на рисунке.



► SEZIONE 2 (CONTINUA) / ABSCHNITT 2 (FORTSETZUNG) / РАЗДЕЛ 2 (ПРОДОЛЖЕНИЕ)

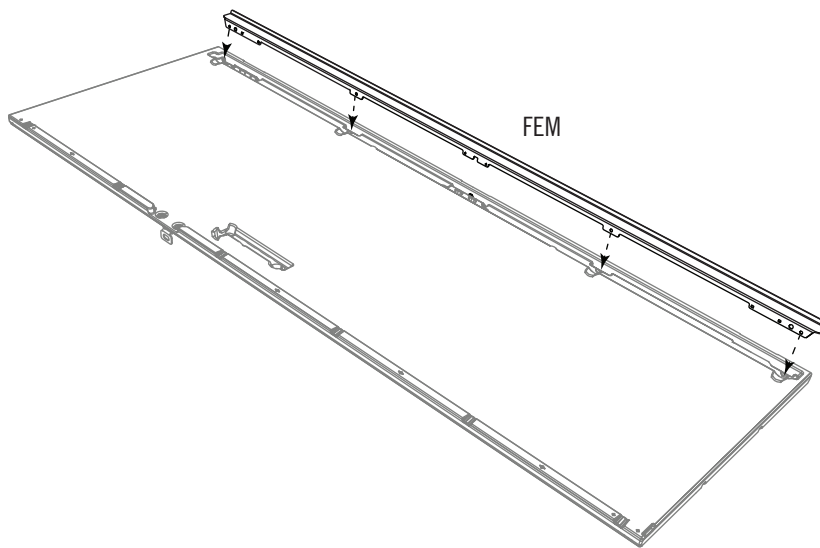
FERRAMENTA E STRUMENTI NECESSARI / ERFORDERLICHE WERKZEUGE UND HARDWARE / НЕОБХОДИМЫЕ ИНСТРУМЕНТЫ И КРЕПЕЖНАЯ ФУРНИТУРА



ADZ (x4)

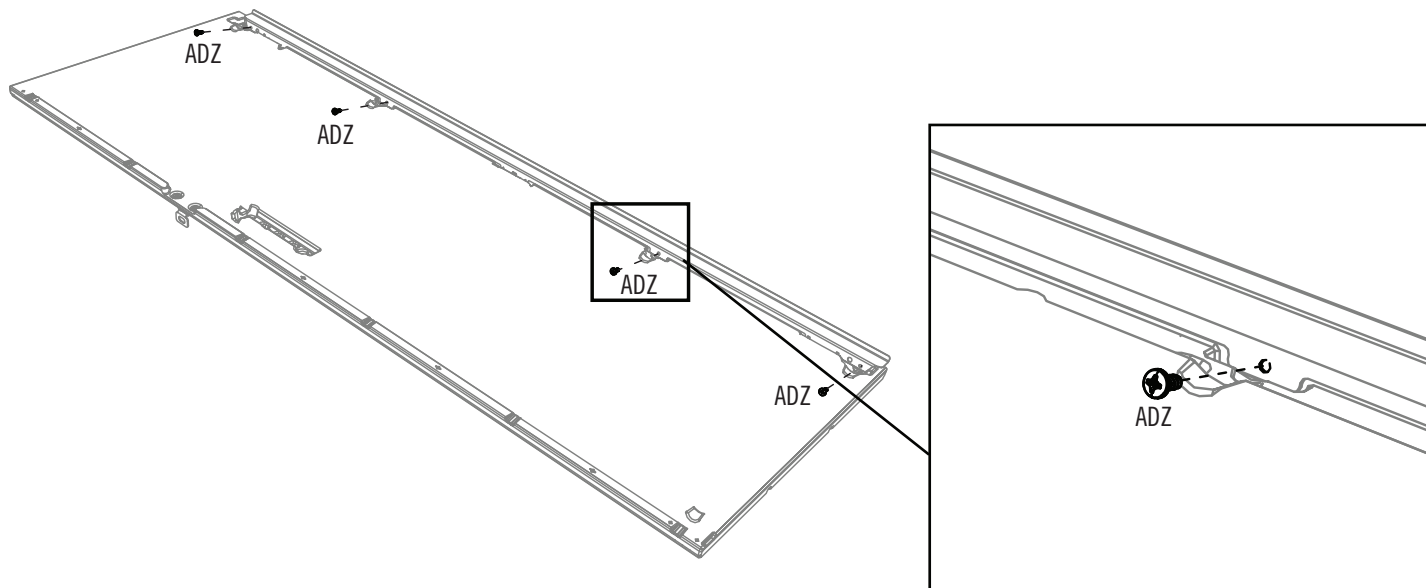
2.2

- Mettere il **canale laterale della porta (FEM)** nella scanalatura lungo il bordo della porta.
- Das **seitliche Türprofil (FEM)** in den Einschnitt entlang der Kante der Tür einsetzen.
- Установите **боковой швеллер дверцы (FEM)** в паз вдоль края дверцы.



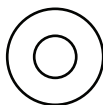
2.3

- Tenendo il canale serrato contro la porta, inserire quattro (4) **viti (ADZ)** per fissarlo a posto.
- Das Profil fest gegen die Tür drücken und festhalten, vier (4) **Schrauben (ADZ)** einführen und das Profil an dieser Position befestigen.
- Плотно прижимая швеллер к дверце, вставьте 4 (четыре) **винта (ADZ)** и закрепите швеллер.

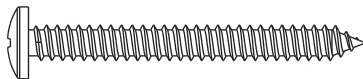


► SEZIONE 2 (CONTINUA) / ABSCHNITT 2 (FORTSETZUNG) / РАЗДЕЛ 2 (ПРОДОЛЖЕНИЕ)

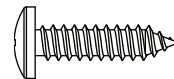
FERRAMENTA E STRUMENTI NECESSARI / ERFORDERLICHE WERKZEUGE UND HARDWARE / НЕОБХОДИМЫЕ ИНСТРУМЕНТЫ И КРЕПЕЖНАЯ ФУРНИТУРА



AEE (x3)



BYZ (x2)

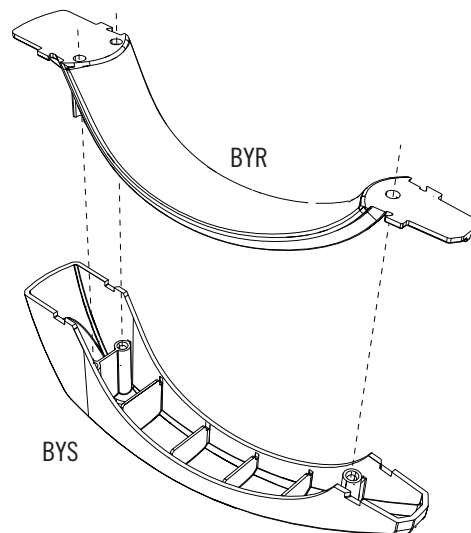


ADW (x1)



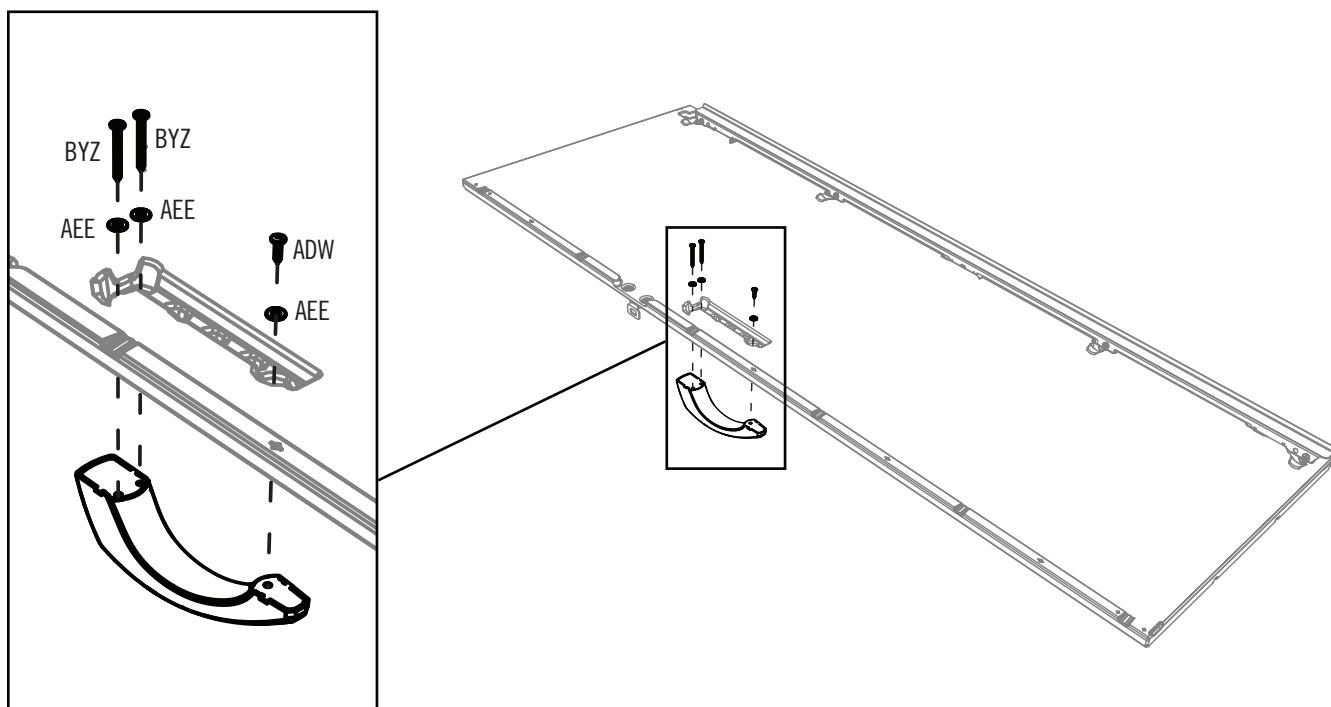
2.4

- Collegare le due pezzi di maniglia (BYS e BYR).
- Die zwei Griffteile (BYS & BYR) verbinden.
- Соедините две части ручки (BYS и BYR).



2.5

- Fissare la maniglia alla porta con la ferramenta indicata.
- Den Griff mit der angegebenen Hardware an der Tür befestigen.
- Прикрепите ручку к дверце с помощью приспособлений, как показано на рисунке.

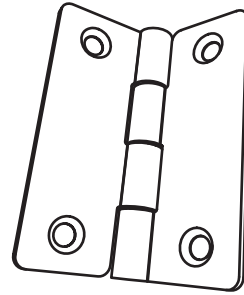


► SEZIONE 2 (CONTINUA) / ABSCHNITT 2 (FORTSETZUNG) / РАЗДЕЛ 2 (ПРОДОЛЖЕНИЕ)

FERRAMENTA E STRUMENTI NECESSARI / ERFORDERLICHE WERKZEUGE UND HARDWARE / НЕОБХОДИМЫЕ ИНСТРУМЕНТЫ И КРЕПЕЖНАЯ ФУРНИТУРА



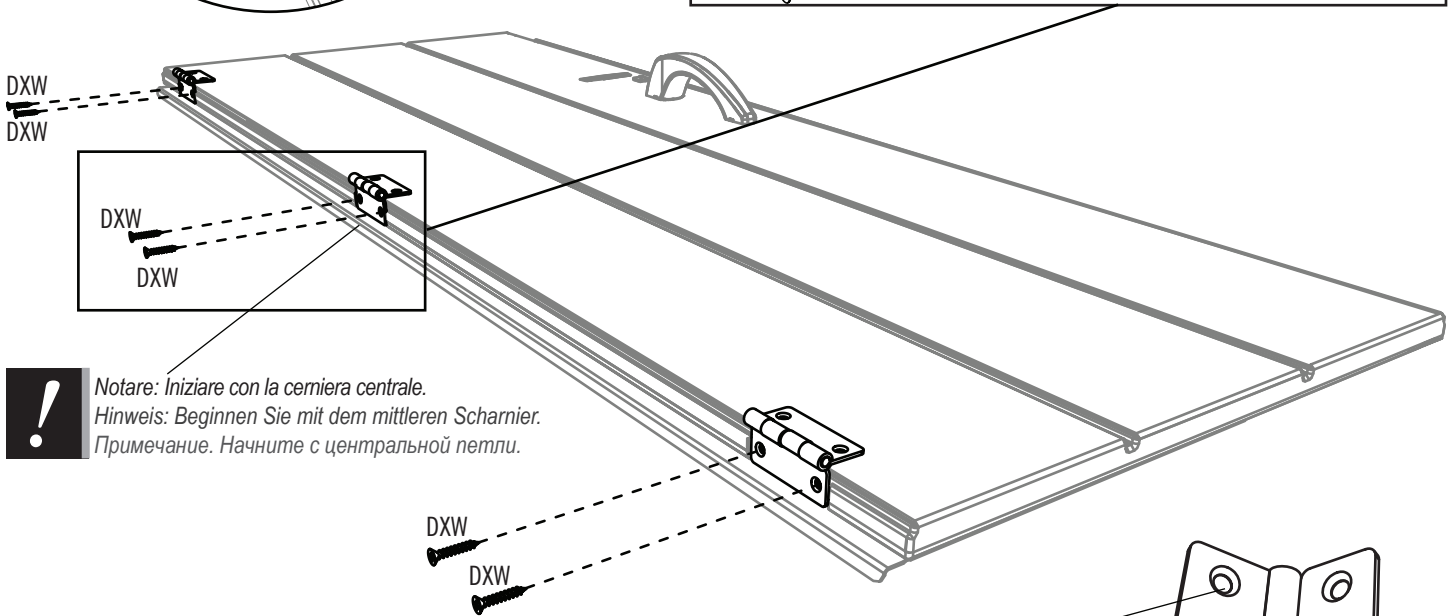
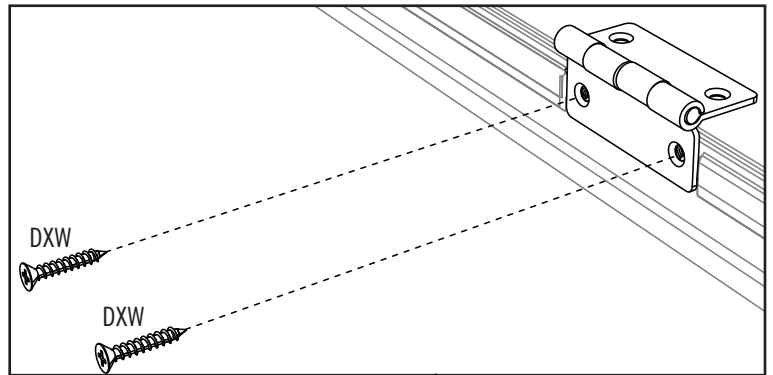
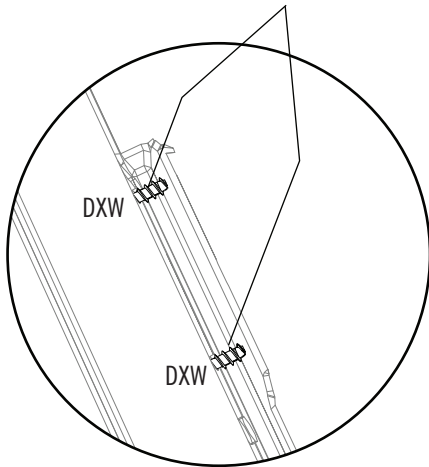
DXW (x6)



DWJ (x3)

2.6

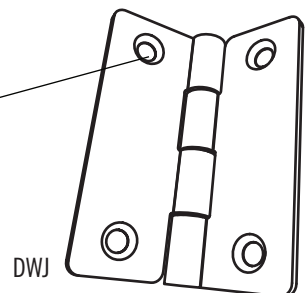
- Queste viti (DXW) vanno attraverso la cerniera, la porta, e i fori nel canale. **Iniziare con la cerniera centrale.**
- Diese Schrauben (DXW) werden durch Scharnier, Tür und die Löcher im Profil gesteckt. **Beginnen Sie mit dem mittleren Scharnier.**
- Эти винты (DXW) проходят сквозь петлю, дверь и отверстия в швеллере. **Начните с центральной петли.**



Nota: Iniziare con la cerniera centrale.
Hinweis: Beginnen Sie mit dem mittleren Scharnier.
Примечание: Начните с центральной петли.

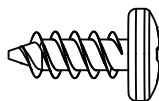


Nota: Il lato smussato rivolta lontano dalla porta.
Hinweis: Die abgeschrägte Seite zeigt von der Tür weg.
Примечание: Сторона с фаской должна располагаться в сторону от дверцы.



► SEZIONE 2 (CONTINUA) / ABSCHNITT 2 (FORTSETZUNG) / РАЗДЕЛ 2 (ПРОДОЛЖЕНИЕ)

FERRAMENTA E STRUMENTI NECESSARI / ERFORDERLICHE WERKZEUGE UND HARDWARE / НЕОБХОДИМЫЕ ИНСТРУМЕНТЫ И КРЕПЕЖНАЯ ФУРНИТУРА



ADZ (x4)

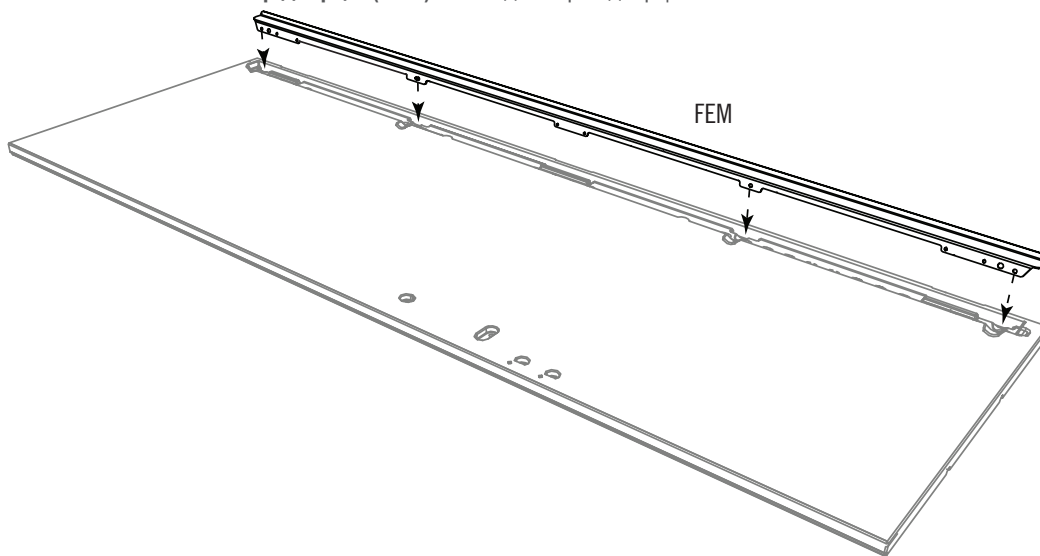
2.7

MONTAGGIO DELLA PORTA DESTRA / MONTAGE DER RECHTEN TÜR / СБОРКА ПРАВОЙ ДВЕРИ



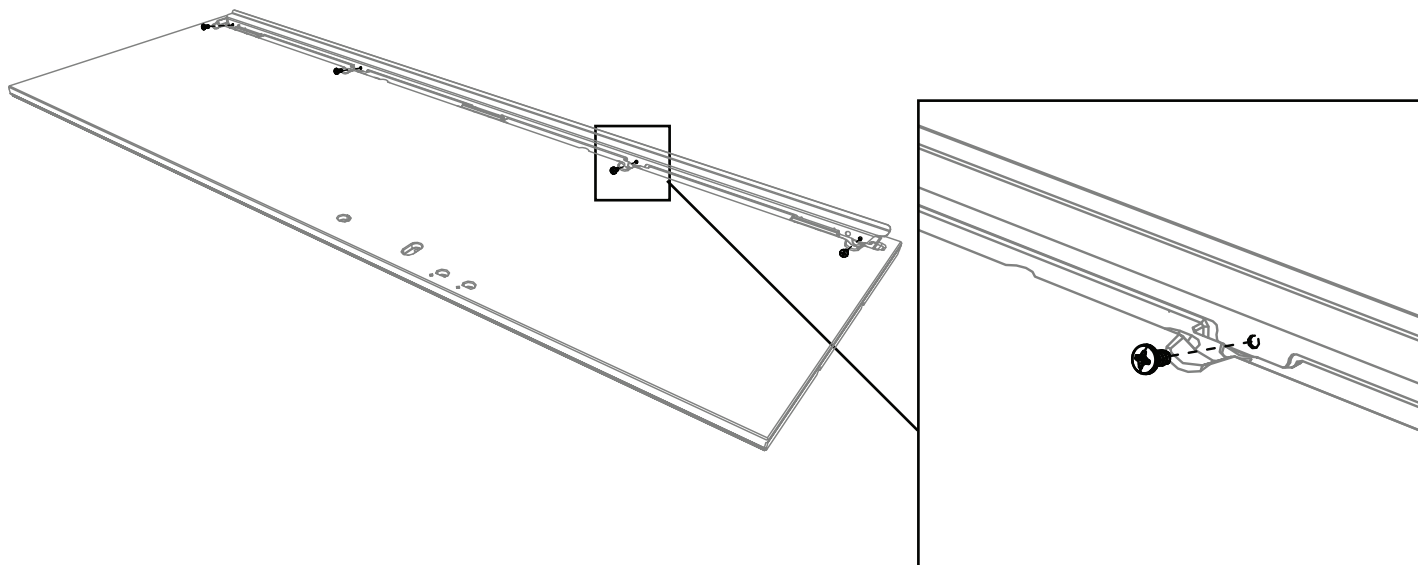
AGZ

- Mettere il **canale laterale della porta (FEM)** nella scanalatura lungo il bordo della porta.
- Das **seitliche Türprofil (FEM)** in den Einschnitt entlang der Kante der Tür einsetzen.
- Установите **боковой швеллер дверцы (FEM)** в паз вдоль края дверцы.



2.8

- Tenendo il canale stretto contro la porta, inserire quattro (4) **viti (ADZ)** per fissarlo a posto.
- Das Profil fest gegen die Tür drücken und festhalten, vier (4) **Schrauben (ADZ)** einführen und das Profil an dieser Position befestigen.
- Плотнo прижимая швеллер к дверце, вставьте 4 (четыре) **винта (ADZ)** и закрепите швеллер.



► SEZIONE 2 (CONTINUA) / ABSCHNITT 2 (FORTSETZUNG) / РАЗДЕЛ 2 (ПРОДОЛЖЕНИЕ)

FERRAMENTA E STRUMENTI NECESSARI / ERFORDERLICHE WERKZEUGE UND HARDWARE / НЕОБХОДИМЫЕ ИНСТРУМЕНТЫ И КРЕПЕЖНАЯ ФУРНИТУРА

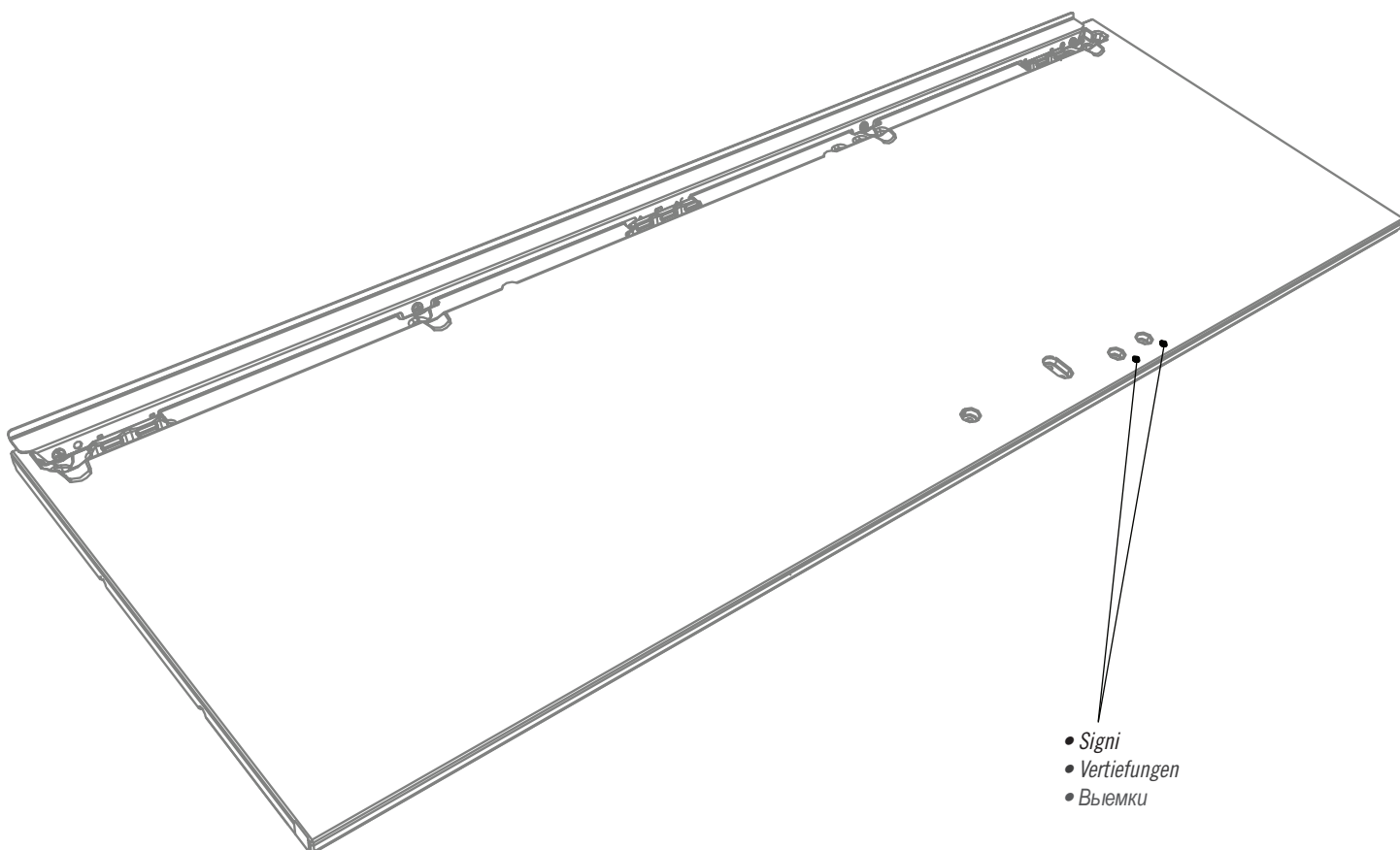


FRS



2.9

- Usando una punta da trapano da 1/4" (6,4 mm), forare questi due segni, ma non attraversare completamente la porta.
- Mit einem 6 mm (1/4 in.) Bohrer in diesen zwei Vertiefungen je ein Loch anbohren, aber nicht durchbohren.
- Используя сверло 1/4" (6 мм), просверлите несквозные отверстия в этих двух выемках в дверце.



► SEZIONE 2 (CONTINUA) / ABSCHNITT 2 (FORTSETZUNG) / РАЗДЕЛ 2 (ПРОДОЛЖЕНИЕ)

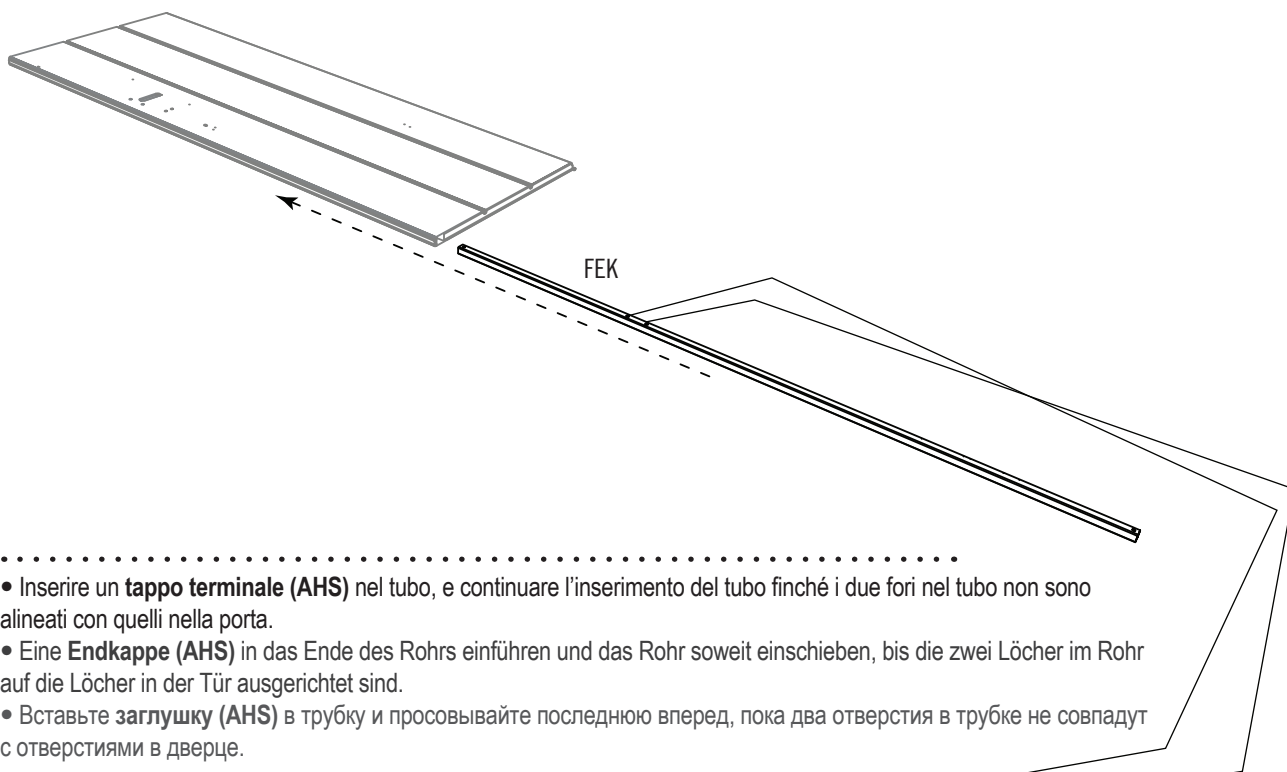
FERRAMENTA E STRUMENTI NECESSARI / ERFORDERLICHE WERKZEUGE UND HARDWARE / НЕОБХОДИМЫЕ ИНСТРУМЕНТЫ И КРЕПЕЖНАЯ ФУРНИТУРА



AHS (x1)

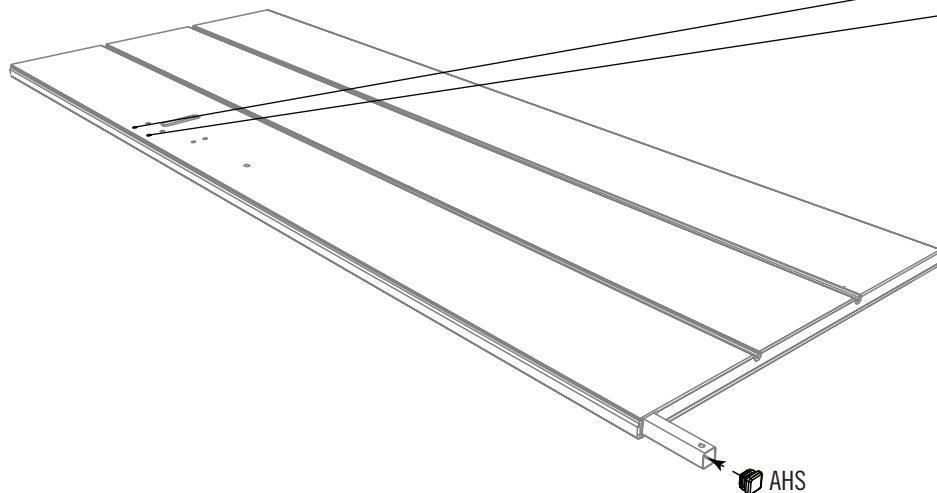
2.10

- Inserire un **tubo quadrato (FEK)** nel foro a fondo della porta fino a pochi centimetri sporgono fuori il fondo.
- Eine **Vierkantrohr (FEK)** in das Loch an der Unterseite der Tür einführen, bis sie ein paar Zentimeter nach außen hängt.
- Вставьте **квадратную трубку (FEK)** в отверстие в нижней части дверцы, оставив ее выступать на несколько дюймов.



2.11

- Inserire un **tappo terminale (AHS)** nel tubo, e continuare l'inserimento del tubo finché i due fori nel tubo non sono allineati con quelli nella porta.
- Eine **Endkappe (AHS)** in das Ende des Rohrs einführen und das Rohr soweit einschieben, bis die zwei Löcher im Rohr auf die Löcher in der Tür ausgerichtet sind.
- Вставьте **заглушку (AHS)** в трубку и просовывайте последнюю вперед, пока два отверстия в трубке не совпадут с отверстиями в дверце.



► SEZIONE 2 (CONTINUA) / ABSCHNITT 2 (FORTSETZUNG) / РАЗДЕЛ 2 (ПРОДОЛЖЕНИЕ)

FERRAMENTA E STRUMENTI NECESSARI / ERFORDERLICHE WERKZEUGE UND HARDWARE / НЕОБХОДИМЫЕ ИНСТРУМЕНТЫ И КРЕПЕЖНАЯ ФУРНИТУРА

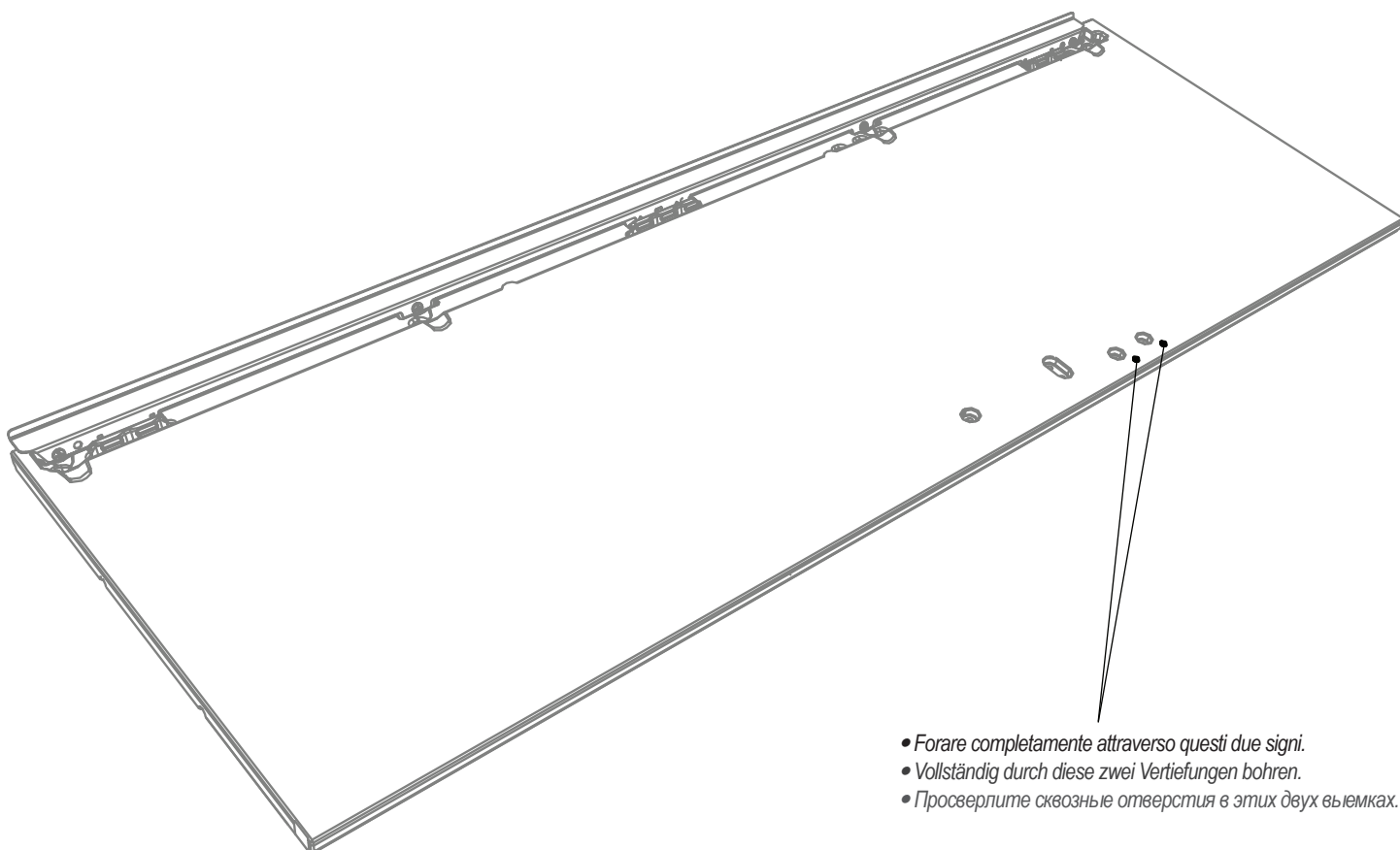


FRS



2.12

- Usando una punta da trapano da 1/4" (6,4 mm), forare completamente attraverso la porta a questi due segni. **Usare i fori nel tubo quadrato come una guida.**
- Mit einem 6 mm (1/4 in.) Bohrer das Loch in den zwei Vertiefungen in der Tür vollständig durchbohren. **Verwenden Sie die Löcher im Vierkantrohr als Anhaltspunkt.**
- Используя сверло 1/4" (6 мм), просверлите сквозные отверстия в этих двух выемках в дверце. **Используйте отверстия в трубке квадратного сечения в качестве направляющих.**



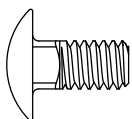
- Forare completamente attraverso questi due segni.
- Vollständig durch diese zwei Vertiefungen bohren.
- Просверлите сквозные отверстия в этих двух выемках.

► SEZIONE 2 (CONTINUA) / ABSCHNITT 2 (FORTSETZUNG) / РАЗДЕЛ 2 (ПРОДОЛЖЕНИЕ)

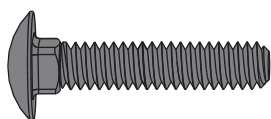
FERRAMENTA E STRUMENTI NECESSARI / ERFORDERLICHE WERKZEUGE UND HARDWARE / НЕОБХОДИМЫЕ ИНСТРУМЕНТЫ И КРЕПЕЖНАЯ ФУРНИТУРА



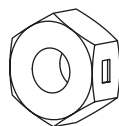
7/16"
11 mm



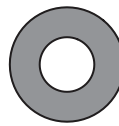
ACA (x2)



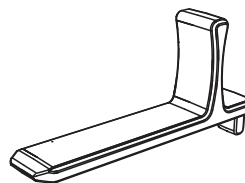
BQP (x2)



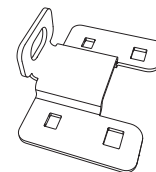
AAB (x4)



AEB (x4)



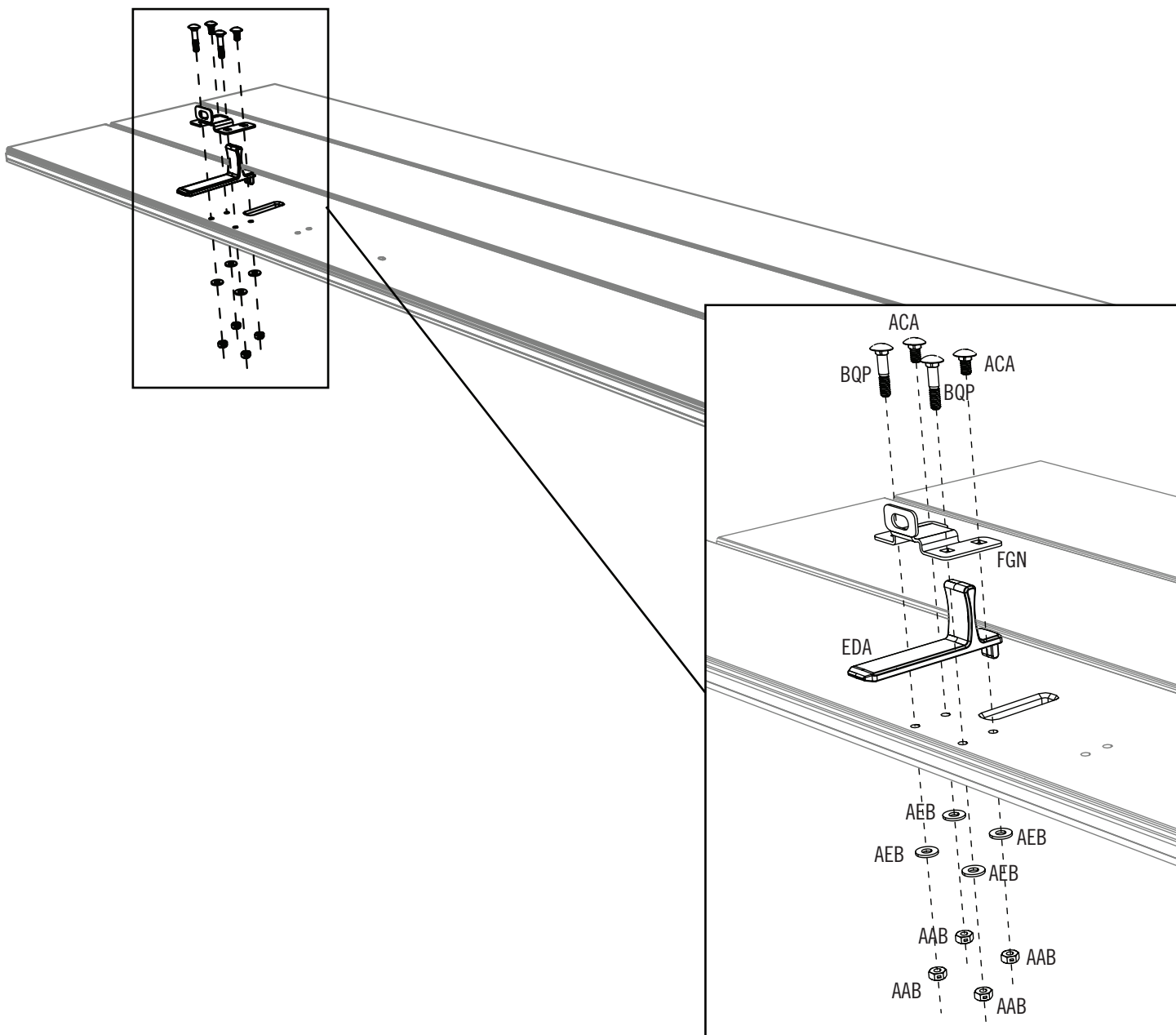
EDA (x1)



FGN (x1)

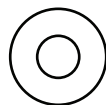
2.13

- Fissare la ferramenta di sicurezza alla porta come mostrato.
- Den Schließbeschlag an der Tür wie dargestellt befestigen.
- Прикрепите к дверце запорный элемент, как показано на рисунке.

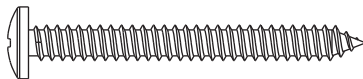


► SEZIONE 2 (CONTINUA) / ABSCHNITT 2 (FORTSETZUNG) / РАЗДЕЛ 2 (ПРОДОЛЖЕНИЕ)

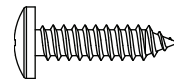
FERRAMENTA E STRUMENTI NECESSARI / ERFORDERLICHE WERKZEUGE UND HARDWARE / НЕОБХОДИМЫЕ ИНСТРУМЕНТЫ И КРЕПЕЖНАЯ ФУРНИТУРА



AEE (x3)



BYZ (x2)

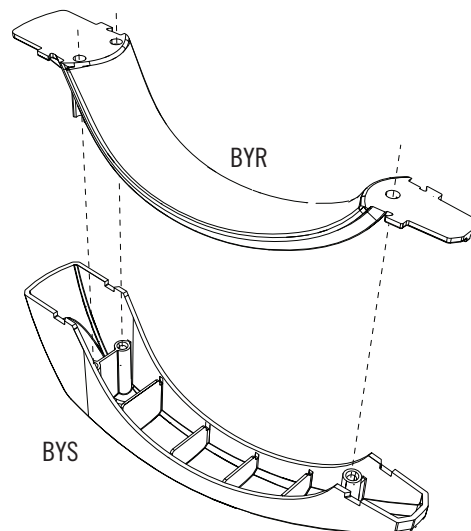


ADW (x1)



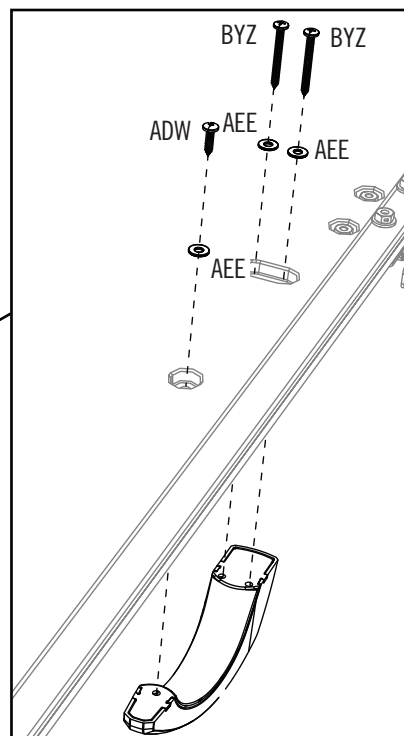
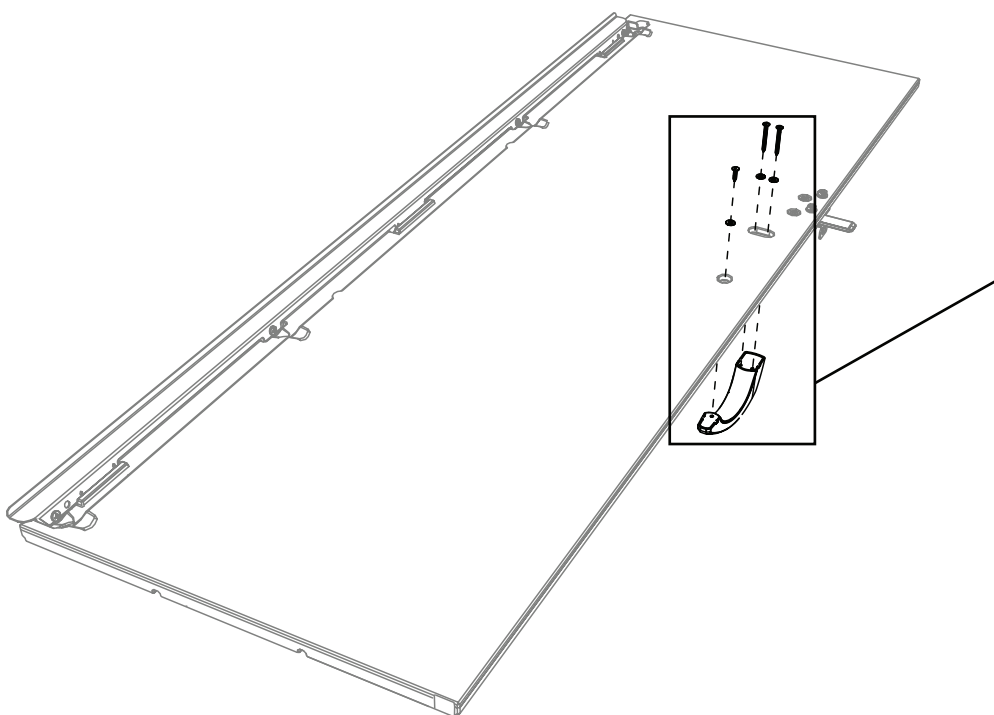
2.14

- Collegare le due pezzi di maniglia (BYS e BYR).
- Die zwei Griffteile (BYS & BYR) verbinden.
- Соедините две части ручки (BYS и BYR).



2.15

- Fissare la maniglia alla porta con la ferramenta indicata.
- Den Schließbeschlag an der Tür wie dargestellt befestigen.
- Прикрепите ручку к дверце с помощью приспособлений, как показано на рисунке.

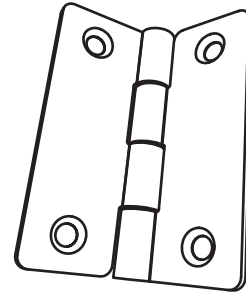


► SEZIONE 2 (CONTINUA) / ABSCHNITT 2 (FORTSETZUNG) / РАЗДЕЛ 2 (ПРОДОЛЖЕНИЕ)

FERRAMENTA E STRUMENTI NECESSARI / ERFORDERLICHE WERKZEUGE UND HARDWARE / НЕОБХОДИМЫЕ ИНСТРУМЕНТЫ И КРЕПЕЖНАЯ ФУРНИТУРА



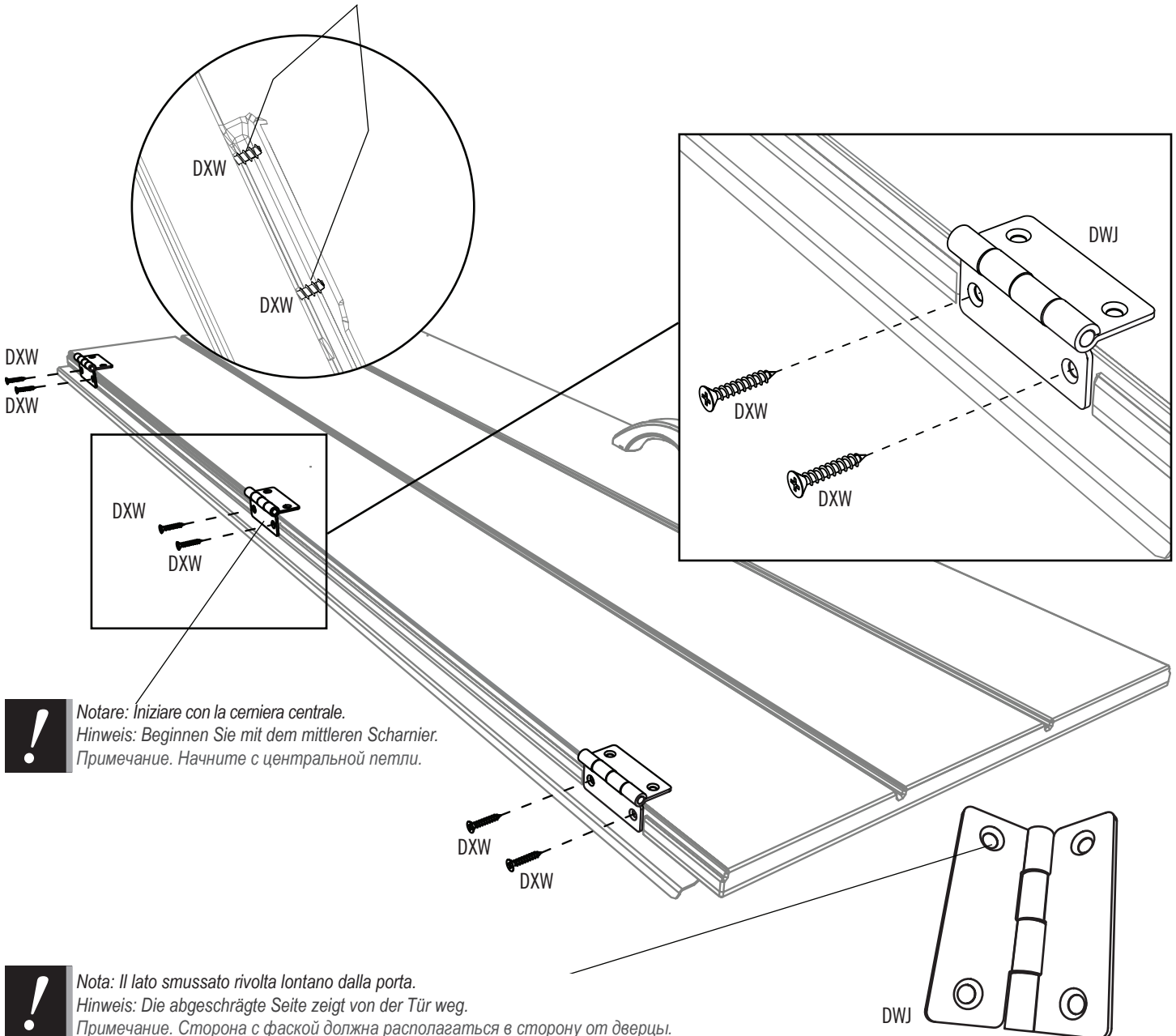
DXW (x6)



DWJ (x3)

2.16

- Queste viti (DXW) vanno attraverso la cerniera, la porta, e i fori nel canale. **Iniziare con la cerniera centrale.**
- Diese Schrauben (DXW) werden durch Scharnier, Tür und die Löcher im Profil gesteckt. **Beginnen Sie mit dem mittleren Scharnier.**
- Эти винты (DXW) проходят сквозь петлю, дверь и отверстия в швеллере. **Начните с центральной петли.**



► SEZIONE 2 (CONTINUA) / ABSCHNITT 2 (FORTSETZUNG) / РАЗДЕЛ 2 (ПРОДОЛЖЕНИЕ)

FERRAMENTA E STRUMENTI NECESSARI / ERFORDERLICHE WERKZEUGE UND HARDWARE / НЕОБХОДИМЫЕ ИНСТРУМЕНТЫ И КРЕПЕЖНАЯ ФУРНИТУРА



ADC (x1)

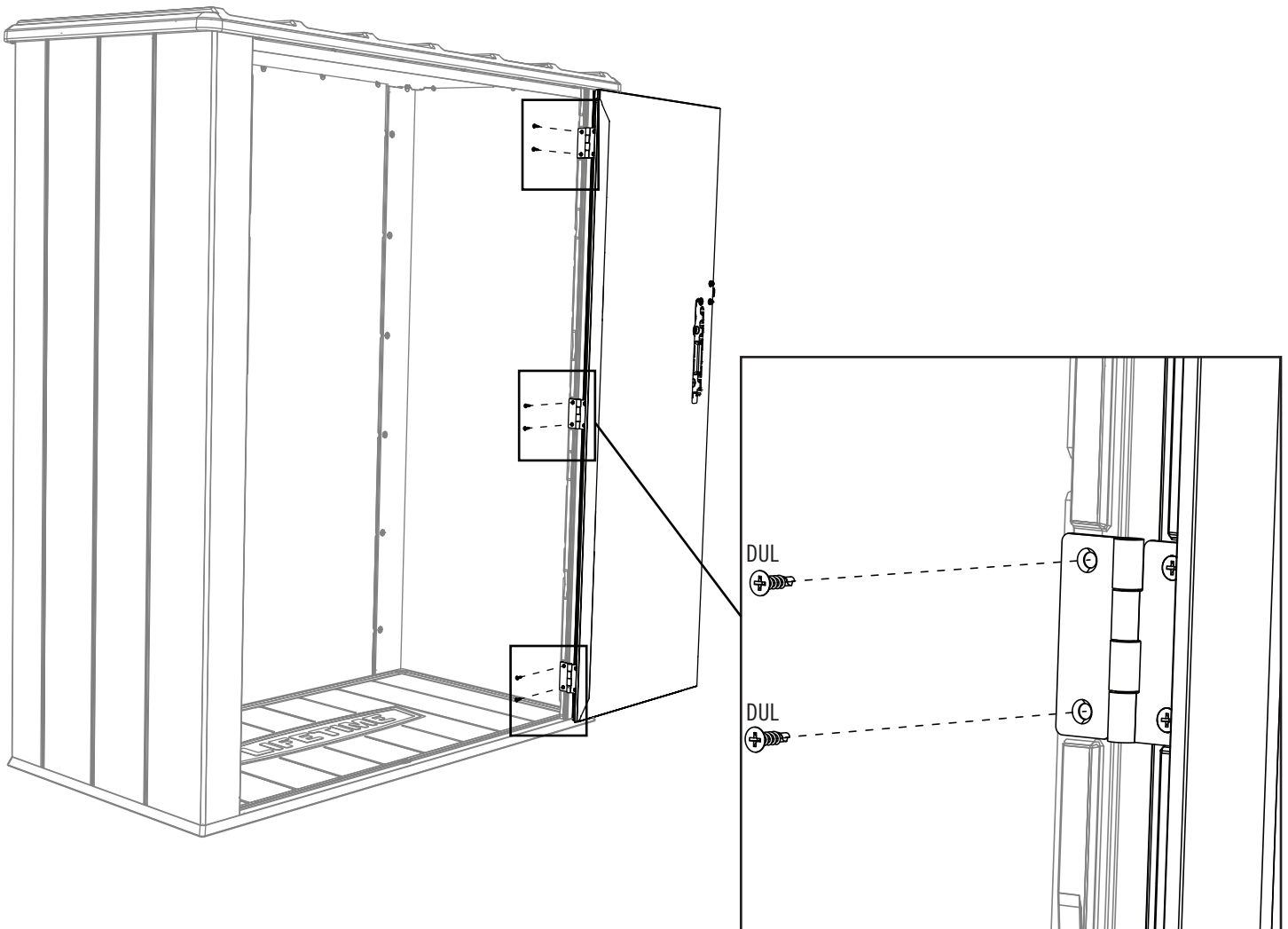


DUL (x6)



2.17

- Allineare i fori nelle cerniere sulla porta destra con i segni sul pannello a muro destro, e fissare la porta all'armadietto con sei (6) viti (DUL). **Le viti (DUL) sono autoperforanti. Le punte assomigliano a quelle di un trapano. Non è necessario trapanare le guide; tuttavia, qualora si ritenga necessario, è inclusa una punta da trapano 1/8" (6,4 mm) (ARA).**
- Die Löcher in den Scharnieren der rechten Tür auf die Vertiefungen in der rechten Wandplatte ausrichten und die Tür am Schrank mithilfe der sechs (6) **Schrauben (DUL)** befestigen. **Die Schrauben (DUL) sind Blechschrauben. Die Spitzen sind ähnlich wie Bohrer. Sie brauchen vorab nicht durch die Vertiefungen bohren. Falls Sie dies jedoch trotzdem durchführen möchten, haben wir zu diesem Zweck einen Bohrer (ARA) 1/8 Zoll (6,4 mm) beigelegt.**
- Совместите отверстия в петлях на правой дверце с выемками на правой стеновой панели, затем прикрепите дверцу к шкафу с помощью 6 (шести) **винтов (DUL)**. **Винты (DUL) являются самонарезами. Их наконечники напоминают сверла. Вам не нужно просверливать выемки; Однако, сверло размером 1/8 дюйма (6,4 мм) (APA) предусмотрено в комплекте.**



► SEZIONE 2 (CONTINUA) / ABSCHNITT 2 (FORTSETZUNG) / РАЗДЕЛ 2 (ПРОДОЛЖЕНИЕ)

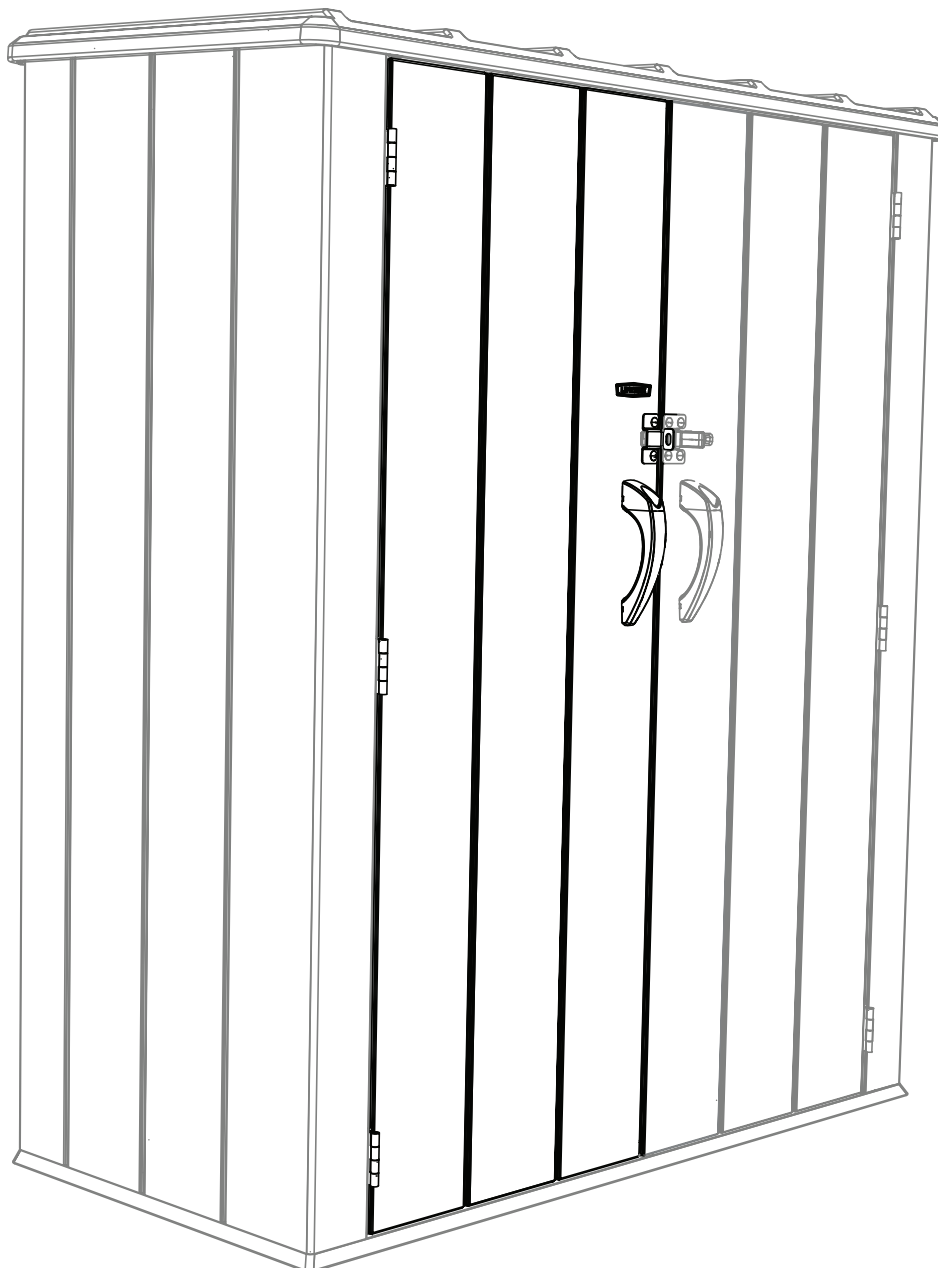
FERRAMENTA E STRUMENTI NECESSARI / ERFORDERLICHE WERKZEUGE UND HARDWARE / НЕОБХОДИМЫЕ ИНСТРУМЕНТЫ И КРЕПЕЖНАЯ ФУРНИТУРА



DUL (x6)

2.18

- Ripetere il precedente passo per la porta sinistra.
- Den letzten Schritt für die linke Tür wiederholen.
- Повторите последний шаг для левой дверцы.



► SEZIONE 2 (CONTINUA) / ABSCHNITT 2 (FORTSETZUNG) / РАЗДЕЛ 2 (ПРОДОЛЖЕНИЕ)

FERRAMENTA E STRUMENTI NECESSARI / ERFORDERLICHE WERKZEUGE UND HARDWARE / НЕОБХОДИМЫЕ ИНСТРУМЕНТЫ И КРЕПЕЖНАЯ ФУРНИТУРА

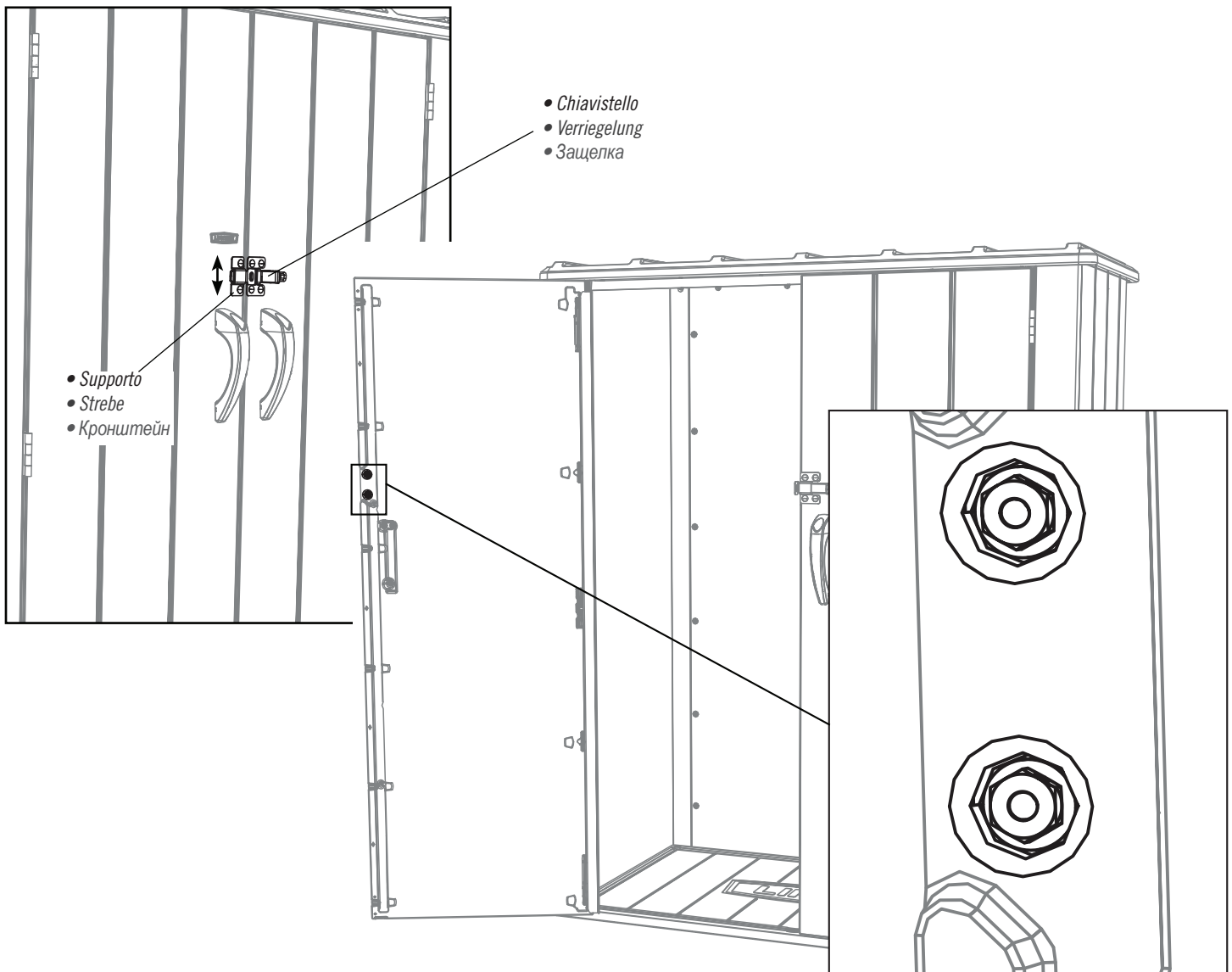


7/16 in/po
11 mm



2.19

- Chiudere gli sportelli e, se necessario, alzare o abbassare il supporto del meccanismo di serratura dello sportello sinistro, per allinearlo al meccanismo di serratura stesso. Mantenere il tutto in posizione, aprire lo sportello sinistro e fissare i due (2) dadi.
- Die Türen schließen und, falls erforderlich, zum Ausrichten auf die Verriegelung den linken Türverriegelungsbügel anheben oder absenken. Türverriegelungsbügel festhalten, linke Tür öffnen und die zwei (2) Muttern festziehen.
- Закройте Двери и, при необходимости, поднимите или опустите Кронштейн Лево́й Двери, чтобы выровнять ее с защелкой. Удерживая его на месте, откройте Левую Дверь и затяните две (2) Гайки.



► SEZIONE 2 (CONTINUA) / ABSCHNITT 2 (FORTSETZUNG) / РАЗДЕЛ 2 (ПРОДОЛЖЕНИЕ)

FERRAMENTA E STRUMENTI NECESSARI / ERFORDERLICHE WERKZEUGE UND HARDWARE / НЕОБХОДИМЫЕ ИНСТРУМЕНТЫ И КРЕПЕЖНАЯ ФУРНИТУРА



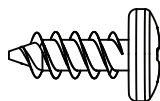
2.20

- Mettere il **canale interno della porta sinistra (FEL)** sul bordo della porta, e allineare i due fori a ciascuna estremità con i fori nella porta.
- Das **Innenprofil der linken Tür (FEL)** auf die Kante der Tür setzen und die beiden Löcher an jedem Ende mit den Löchern in der Tür ausrichten.
- Приложите **внутренний швеллер левой дверцы (FEL)** к краю дверцы, затем совместите два отверстия на каждом конце с отверстиями в дверце.



► SEZIONE 2 (CONTINUA) / ABSCHNITT 2 (FORTSETZUNG) / РАЗДЕЛ 2 (ПРОДОЛЖЕНИЕ)

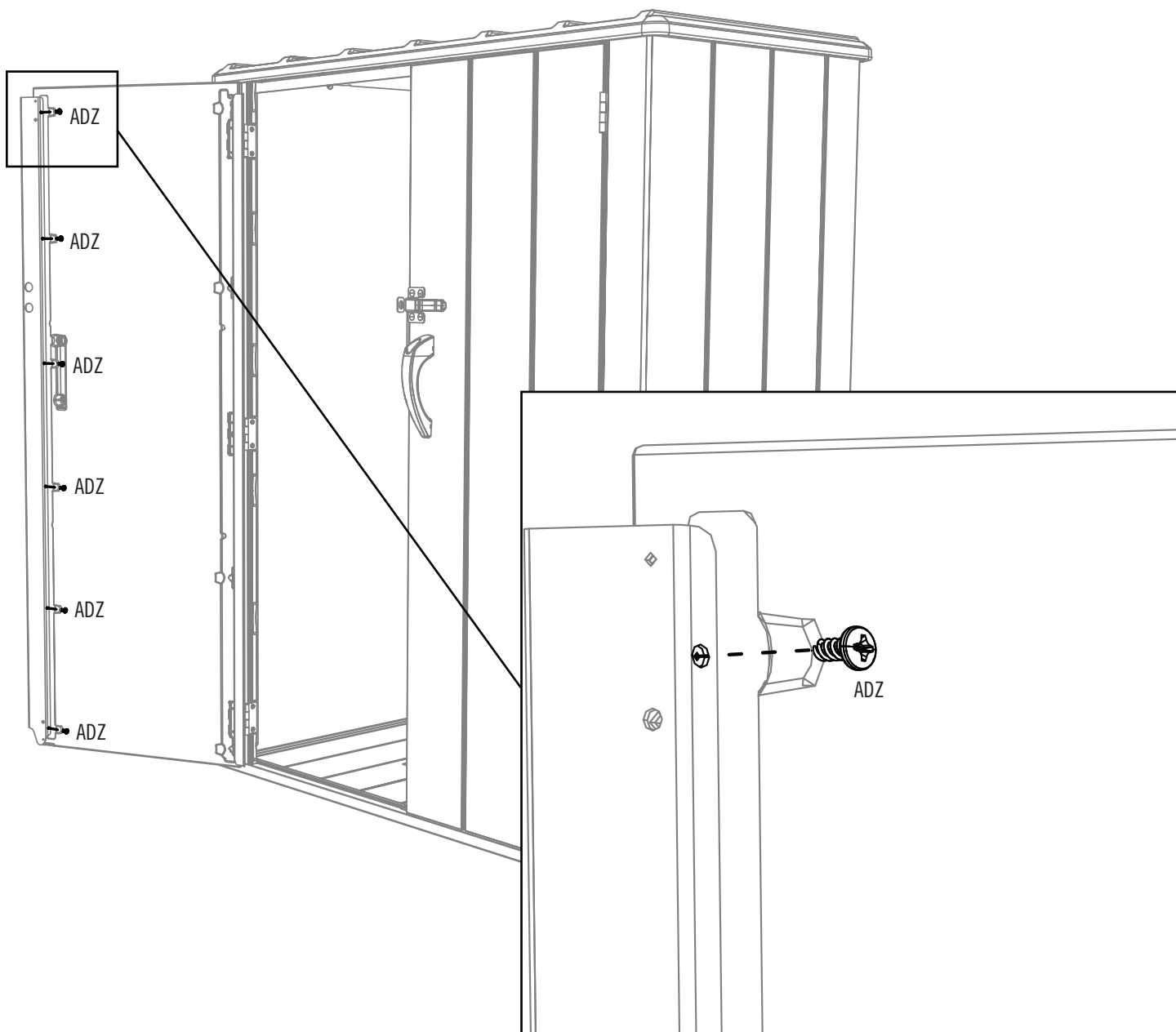
FERRAMENTA E STRUMENTI NECESSARI / ERFORDERLICHE WERKZEUGE UND HARDWARE / НЕОБХОДИМЫЕ ИНСТРУМЕНТЫ И КРЕПЕЖНАЯ ФУРНИТУРА



ADZ (x6)

2.21

- Tenendo il canale serrato contro la porta, inserire sei (6) viti (ADZ) per fissarlo a posto.
- Das Profil fest gegen die Tür drücken und festhalten, sechs (6) **Schrauben (ADZ)** einführen und das Profil an dieser Position befestigen.
- Плотно прижимая швеллер к дверце, вставьте 6 (шесть) **винтов (ADZ)** и закрепите швеллер.



► SEZIONE 2 (CONTINUA) / ABSCHNITT 2 (FORTSETZUNG) / РАЗДЕЛ 2 (ПРОДОЛЖЕНИЕ)

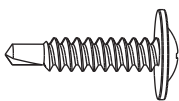
FERRAMENTA E STRUMENTI NECESSARI / ERFORDERLICHE WERKZEUGE UND HARDWARE / НЕОБХОДИМЫЕ ИНСТРУМЕНТЫ И КРЕПЕЖНАЯ ФУРНИТУРА



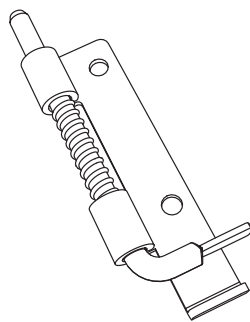
ADC (x1)



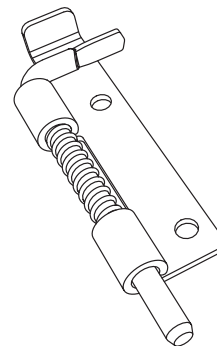
ARA (x1)



CHK (x4)



DGS (x1)

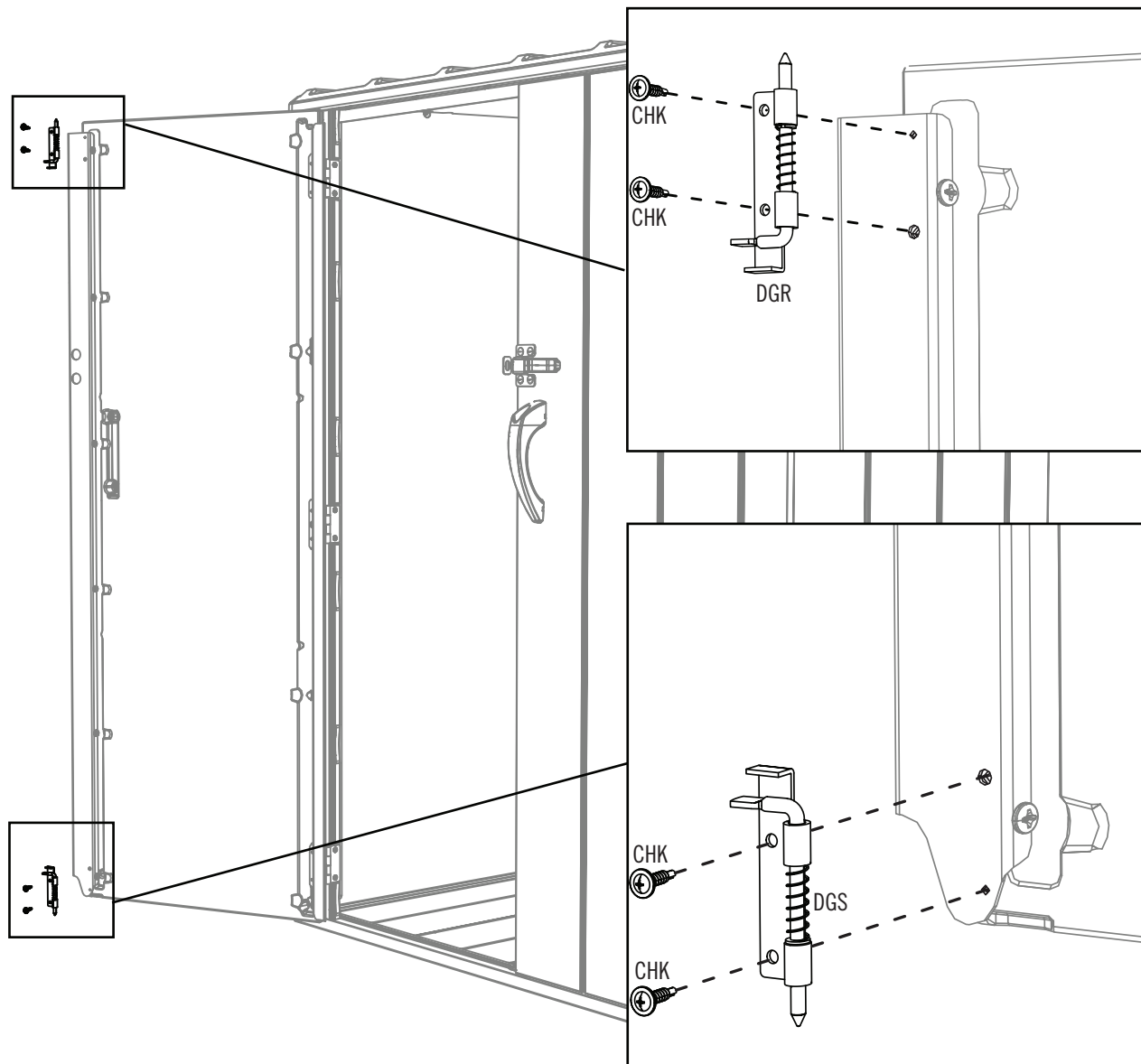


DGR (x1)



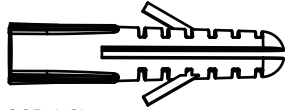
2.22

- Fissare i **catenacci (DGR e DGS)** alla parte superiore e inferiore della porta nelle posizioni indicate. **Puoi perforare prima i fori e poi inserire le viti.**
- Je einen **Schließriegel (DGR & DGS)** an der Tür oben und unten an den gezeigten Stellen befestigen. **Sie können zuerst bohren und dann die Schrauben einführen.**
- Прикрепите засов (**DGR и DGS**) кверху и низу дверцы, как показано на рисунке. **Можно сначала просверлить отверстия, и затем вставить винты.**

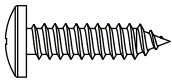



FERRAMENTA NECESSARIA / ERFORDERLICHE HARDWARE / НЕОБХОДИМАЯ КРЕПЕЖНАЯ ФУРНИТУРА

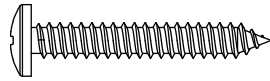

Confezioni blister / Blisterverpackung / Прозрачная упаковка



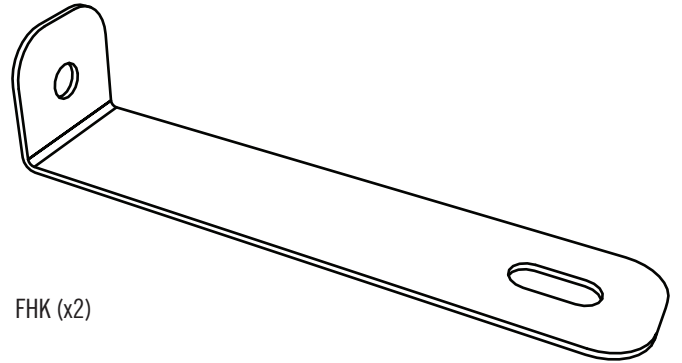
COB (x2)



ADW (x2)



ACB (x2)

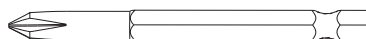


FHK (x2)

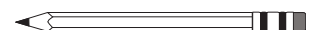
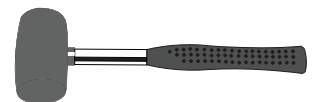

PEZZI NECESSARI / ERFORDERLICHE TEILE / НЕОБХОДИМЫЕ ДЕТАЛИ

STRUMENTI NECESSARI / ERFORDERLICHE WERKZEUGE / НЕОБХОДИМЫЕ ИНСТРУМЕНТЫ


ARA (x1)

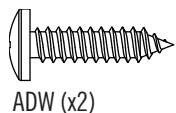
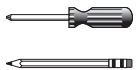


ADC (x1)

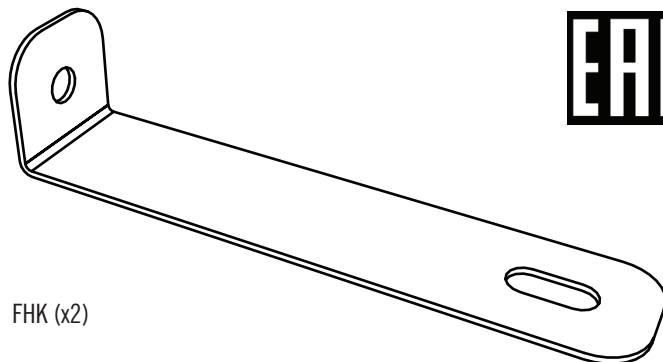


► SEZIONE 3 (CONTINUA) / ABSCHNITT 3 (FORTSETZUNG) / РАЗДЕЛ 3 (ПРОДОЛЖЕНИЕ)

FERRAMENTA E STRUMENTI NECESSARI / ERFORDERLICHE WERKZEUGE UND HARDWARE / НЕОБХОДИМЫЕ ИНСТРУМЕНТЫ И КРЕПЕЖНАЯ ФУРНИТУРА



ADW (x2)

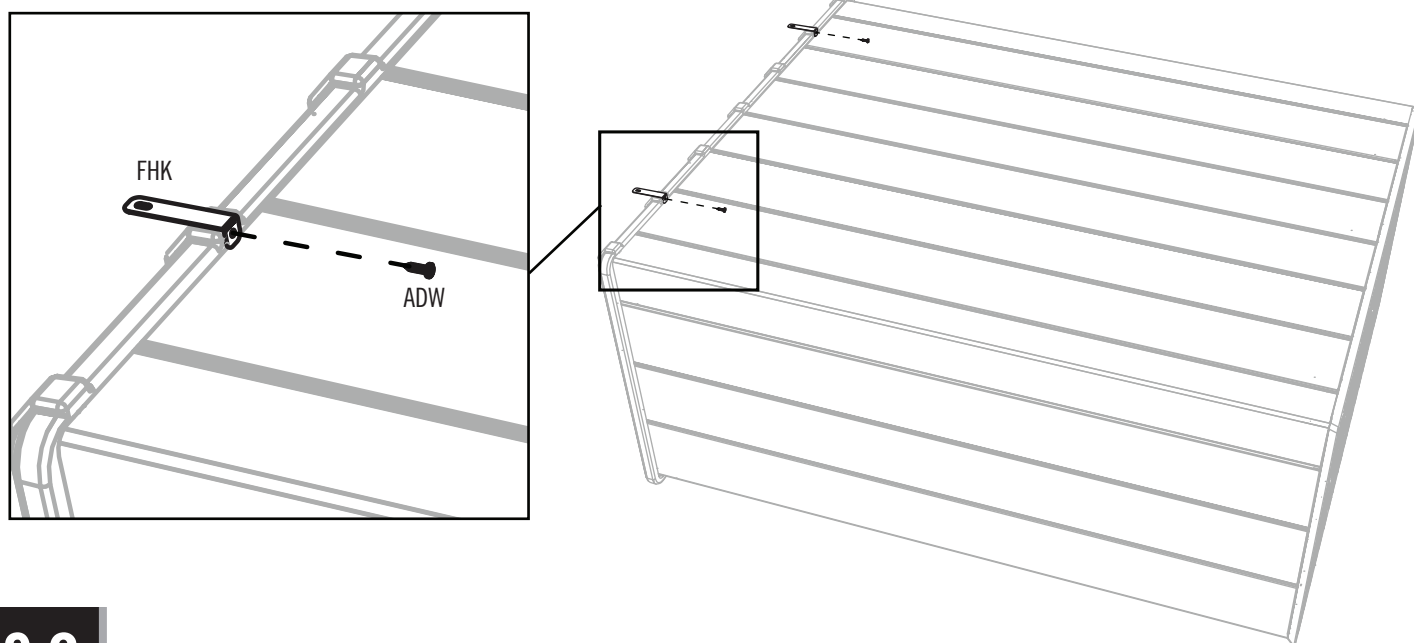


FHK (x2)



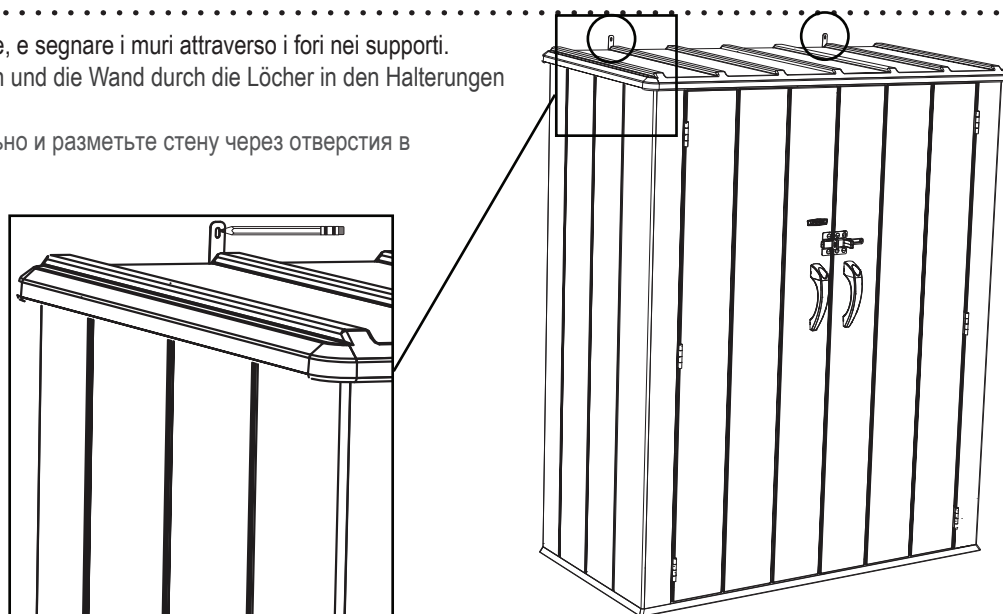
3.1

- Fissare i supporti a muro alla parte posteriore del tetto nelle seguenti posizioni:
- Die Halterungen für Wandmontage an der Rückseite des Dachs an den folgenden Stellen anbringen:
- Прикрепите кронштейны для крепления к стене к задней части крышки в следующих местах:



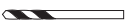
3.2

- Mettere l'armadietto verticale, e segnare i muri attraverso i fori nei supporti.
- Den Schrank aufrecht stellen und die Wand durch die Löcher in den Halterungen kennzeichnen.
- Поставьте шкаф вертикально и разметьте стену через отверстия в кронштейнах.

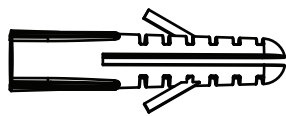


► SEZIONE 3 (CONTINUA) / ABSCHNITT 3 (FORTSETZUNG) / РАЗДЕЛ 3 (ПРОДОЛЖЕНИЕ)

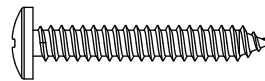
FERRAMENTA E STRUMENTI NECESSARI / ERFORDERLICHE WERKZEUGE UND HARDWARE / НЕОБХОДИМЫЕ ИНСТРУМЕНТЫ И КРЕПЕЖНАЯ ФУРНИТУРА



ARA (x1)



COB (x2)



ACB (x2)



3.3

- Forare fori nel muro, e battere leggermente le **ancore di plastica (COB)** nei fori finché non sono allineati con il muro. **Quando si fora direttamente nei montanti, non usare le ancore di plastica.**
- Löcher in die Wand bohren und die **Dübel (COB)** vorsichtig in die Löcher klopfen, bis sie sich in einer Linie mit der Wand befinden. **Bei direktem Bohren in Pfosten dürfen die Dübel nicht verwendet werden.**
- Просверлите отверстия в стене, затем аккуратно вставьте **дюбели (COB)** в отверстия до уровня стены. **Если вы сверлите отверстия в деревянных штифтах, не используйте дюбели.**



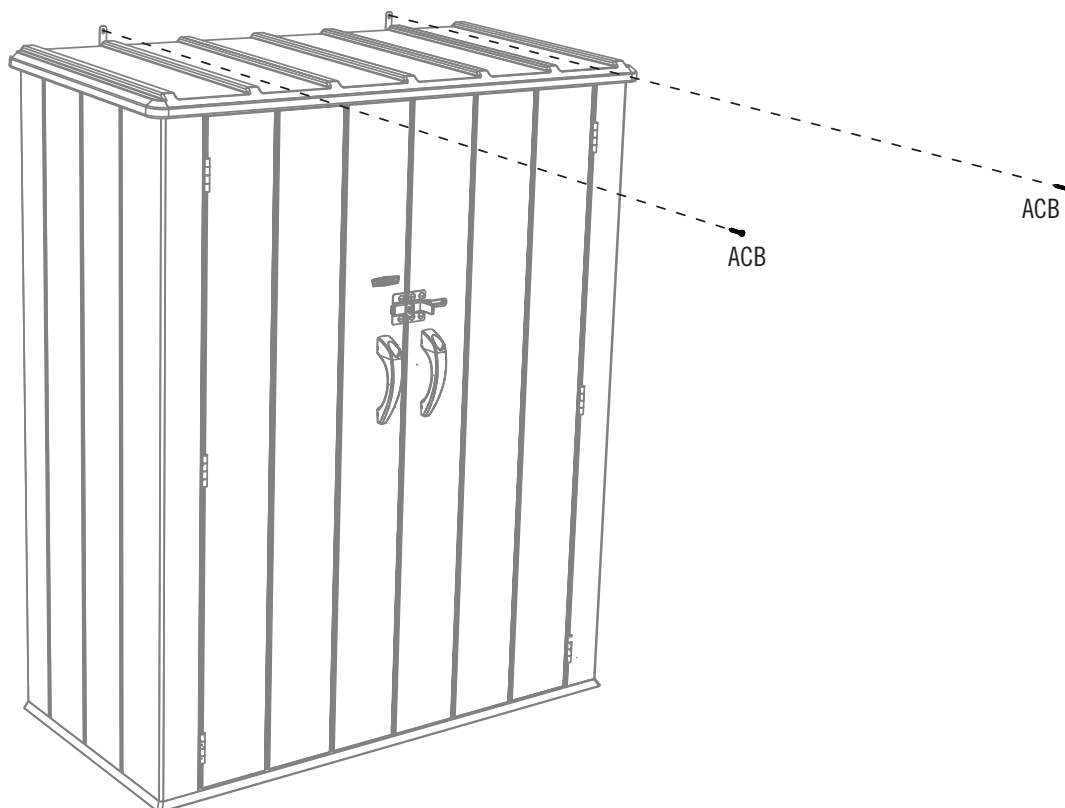
COB



COB

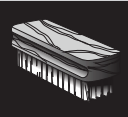
3.4

- Mettere l'armadietto in posizione, e fissarlo al muro.
- Den Schrank zurück an seine Position verschieben und an der Wand befestigen.
- Передвиньте шкаф обратно в исходное положение и прикрепите его к стене.









PULIZIA E MANUTENZIONE

Congratulazioni per aver acquistato un prodotto Lifetime®. Seguendo le istruzioni riportate di seguito, il vostro prodotto Lifetime può essere usato per anni dando soddisfazione.

I pannelli in polietilene sono resistenti a macchie e solventi. La maggior parte delle macchie si tolgono usando un sapone leggero e una spazzola. Materiali di pulizia abrasivi possono grattare la plastica e pertanto non se ne raccomanda l'uso. Riparare graffi o punti di ruggine sul metallo passando leggermente della carta vetrata sull'area in questione; dare una prima mano con vernice di fondo spray e quindi usare una vernice smaltata spray brillante. Evitare di mettere una fonte di calore diretta sulle superfici o nelle loro vicinanze, usando una barriera al calore.



REINIGUNG UND PFLEGE

Wir gratulieren Ihnen zum Erwerb Ihres Lifetime® Produkt. Wenn Sie die nachstehenden Anleitungen befolgen, wird Ihnen Ihr Lifetime-Produkt viele Jahre dienen und Ihnen Freude bereiten.

Die Polyethylenwände und Regale sind schmutzabweisend und lösungsmittelbeständig. Die meisten Flecken können mit einem milden Reinigungsmittel und einer weichborstigen Bürste entfernt werden. Scheuermittel und Topfschwämme werden nicht empfohlen, da sie die Plastikteile zerkratzen können. Kratzer oder Rostflecken am Metall können entfernt werden, indem man den betroffenen Bereich leicht abschleift, ein Rostschutzgrundierungsmittel aufträgt und die Fläche zum Schluss mit einem Hochglanzlack besprüht. Stellen Sie keine direkte Hitzequelle auf oder neben die Oberflächen, wenn Sie keine Wärmesperre benutzen.



ЧИСТКА И УХОД

Поздравляем с покупкой изделия Lifetime®. Если вы будете придерживаться приведенных ниже инструкций, оно сослужит вам хорошую и долгую службу.

Полиэтиленовые панели устойчивы к грязи и действию растворителей. Большинство пятен можно убрать с помощью мягкого мыльного раствора и мягкой щетки. Не рекомендуется использовать средства для абразивной очистки, поскольку они могут поцарапать пластик. Чтобы избавиться от царапин и ржавых пятен на металле, слегка затрите поврежденные участки шкуркой и распылите на них сначала средство против ржавчины, а затем эмалевую краску для высокоглянцевых покрытий. Не ставьте источник тепла на контейнер или около него, если не используется термический барьер.





REGISTRARE IL PRODOTTO ONLINE AL SITO WWW.LIFETIME.COM

Alla Lifetime®, siamo impegnati a offrire prodotti innovativi e di qualità. Con la registrazione avrete l'opportunità di darci le vostre impressioni. Le vostre impressioni sono molto importanti per noi.

- Potete anche scegliere di ricevere informazioni su nuovi prodotti o offerte promozionali.
- Nella rara eventualità di un richiamo del prodotto o di una sua modifica per ragioni di sicurezza, la registrazione ci permette di contattarla direttamente.
- La registrazione è veloce, facile e volontaria.



LIFETIME PER VOI:

Garantire la vostra privacy è un'obbligazione costante a Lifetime®. Potete essere sicuri del fatto che Lifetime® non vende o trasmette i vostri dati personali a terzi, o permette a questi di usarli per scopi dei terzi.

Invitiamo a leggere la nostra politica sulla privacy al sito www.lifetime.com

REGISTRATEVI oggi!



REGISTRIEREN SIE IHR PRODUKT ONLINE UNTER WWW.LIFETIME.COM

Lifetime® bemüht sich, innovative Qualitätsprodukte anzubieten. Während der Registrierung gibt es die Möglichkeit für uns ein Feedback zu hinterlassen. Wir schätzen Ihre Meinung.

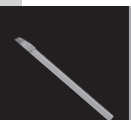
- Sie können sich auch anmelden, um Mitteilungen über neue Produkte bzw. Werbung zu erhalten.
- Im Falle eines Produktrückrufs oder einer Sicherheitsänderung, gibt uns Ihre Registrierung die notwendigen Informationen zur direkten Benachrichtigung.
- Die Registrierung ist schnell, einfach und vollständig freiwillig.

LIFETIMES VERSPRECHEN AN SIE:

Aufrechterhaltung Ihres Privatbereichs ist schon seit langem ein Richtlinie bei Lifetime. Seien Sie versichert, dass Lifetime® Ihre persönlichen Daten nicht an Dritte verkaufen bzw. weitergeben wird bzw. ihnen erlauben wird, Ihre persönliche Daten für eigene Zwecke zu verwenden.

Wir laden Sie ein, unsere Datenschutzerklärung unter www.lifetime.com zu lesen.

REGISTRIEREN SIE DEN TISCH heute!



ЗАРЕГИСТРИРУЙТЕ ПРОДУКТ ОНЛАЙН: WWW.LIFETIME.COM

Компания Lifetime® стремится предлагать клиентам только инновационную и качественную продукцию. При регистрации вы сможете оставить нам отзыв. Для нас важно ваше мнение.

- Вы также можете подписаться на рассылку, чтобы получать извещения о новых продуктах и промоакциях.
- В случае изъятия продукции или изменений в системе безопасности (что случается крайне редко) мы можем воспользоваться данными, полученными при регистрации, чтобы непосредственно уведомить вас об этом.
- Регистрация на нашем сайте простая, быстрая и абсолютно добровольная.

ОБЕЩАНИЕ LIFETIME

Защита вашей конфиденциальной информации — один из основных принципов Lifetime®. Вы можете быть уверены, что Lifetime® не продаст и не сообщит ваши персональные данные третьим лицам, а также не разрешит посторонним использовать ваши данные в личных целях.

Ознакомьтесь с нашей политикой конфиденциальности можно на сайте www.lifetime.com

ЗАРЕГИСТРИРУЙТЕСЬ сегодня!



GARANZIA LIMITATA DI 5 ANNI DA PARTE DELLA FABBRICA

IL PRODUTTORE SI RISERVA IL DIRITTO DI FARE SOSTITUZIONI NEL CASO DI RECLAMI DI GARANZIA SE LE PARTI NON SONO DISPONIBILI O SONO OBSOLETE.

1. Gli armadietti di stoccaggio verticale Lifetime® hanno la garanzia, per l'acquirente originale, di essere privi di difetti sia riguardo al materiale sia riguardo alla lavorazione per un periodo di cinque anni a partire dalla data dell'acquisto originale al dettaglio. Con la parola "difetti" si definiscono quelle imperfezioni che compromettono l'uso del prodotto. I difetti che derivano dall'uso improprio, abuso o negligenza annulleranno questa garanzia. Questa garanzia non copre i difetti dovuti a installazione errata, alterazioni o incidenti. Questa garanzia non copre i danni causati da vandalismo, ruggine, "cause di forza maggiore e fenomeni naturali" o qualsiasi altro evento al di là del controllo del produttore.
2. Questa garanzia non è trasferibile ed è esplicitamente limitata alla riparazione o alla sostituzione di un prodotto difettoso. Se il prodotto è difettoso nei termini di questa garanzia, Lifetime® Products, Inc. riparerà o sostituirà le parti difettose gratuitamente per l'acquirente. Le spese di spedizione alla e dalla fabbrica o centro di distribuzione non sono coperte e sono a carico dell'acquirente. Le spese di manodopera e le relative spese per la rimozione, l'installazione o la sostituzione del capanno o delle sue parti non sono coperte da questa garanzia.
3. Questa garanzia non copre i graffi o scorticature del prodotto che derivano dall'uso quotidiano. Inoltre, i difetti che derivano da danni intenzionali, negligenza, uso irrazionale o dall'appendersi alla capriata annulleranno questa garanzia.
4. La responsabilità per i danni incidentali o conseguenti è esclusa nella misura in cui è consentito dalla legge. Nonostante sia stato fatto qualsiasi tentativo per comprendere il maggior grado di sicurezza in tutta l'attrezzatura, non è possibile garantire l'impossibilità di infortuni. L'utente si assume la responsabilità per tutti i rischi di infortunio che derivano dall'uso di questo prodotto. Tutta la merce viene venduta a queste condizioni, e nessun rappresentante dell'azienda può ignorare o cambiare questa politica.
5. Questo prodotto non è inteso per uso commerciale o istituzionale; Lifetime® Products, Inc. non si assume alcuna responsabilità per tale uso. L'uso commerciale o istituzionale annullerà la garanzia.
6. Le nostre merci hanno garanzie che non possono essere escluse ai sensi della Legge australiana del consumatore. Avete diritto a una sostituzione o rimborso per un difetto fondamentale e come compenso per qualsiasi altro danno o perdita ragionevolmente prevedibili. Avete anche diritto ad avere le merci riparate o sostituite se non sono di qualità accettabile e il difetto non corrisponde a un difetto fondamentale.
7. Questa garanzia sostituisce espressamente tutte le altre garanzie, espresse o implicite, incluse le garanzie di commerciabilità o idoneità all'uso, nella misura consentita dalle leggi statali e Federali. Né Lifetime® Products, Inc., né alcun rappresentante si assume qualsiasi altra responsabilità riguardo a questo prodotto. Questa garanzia vi dà dei diritti legali specifici, e potreste aver anche altri diritti che variano da stato a stato.

SI PREGA DI INCLUDERE LA RICEVUTA DI ACQUISTO CON LA DATA E LE FOTOGRAFIE DELLE PARTI DANNEGGIATE RIPORTARE I DIFETTI DEL PRODOTTO PER ISCRITTO A:

Lifetime Products, Inc., PO Box 160010 Clearfield, UT 84016-0010
o chiamare il numero 1-800-225-3865 dal lunedì al venerdì dalle 7.00 alle 17.00 MST.

REGISTRATE IL PRODOTTO PER UN RAPIDO SERVIZIO AI CLIENTI.

Visitate il sito: www.lifetime.com o chiamate 1-800-225-3865 per registrare questo prodotto oggi stesso.

PER I RECLAMI INTERNAZIONALI DI GARANZIA:

Tutti i reclami di garanzia devono essere accompagnati dalla ricevuta di acquisto. Riportare tutti i reclami di garanzia per iscritto al rappresentante delle vendite di zona. Si prega di includere la ricevuta di acquisto con la data e le fotografie delle parti danneggiate. Per identificare il rappresentante di zona, si prega di visitare: www.lifetime.com/international



www.lifetime.com





5 JAHRE EINGESCHRÄNKTE WERKSGARANTIE

DER HERSTELLER BEHÄLT SICH DAS RECHT VOR, BEZÜGLICH DER GARANTIEANSPRÜCHE SUBSTITUTIONEN VORZUNEHMEN, FALLS DIE TEILE NICHT ERHÄLTlich SIND ODER VERALTET SIND.

1. Aufbewahrungsschränke von Lifetime beinhalten eine Gewährleistung für den ursprünglichen Käufer gegen Materialmängel oder Verarbeitungsmängel für einen Zeitraum von fünf Jahren, gerechnet vom Datum des ursprünglichen Kaufs im Einzelhandel. Das Wort „Fehler“ bedeutet Mängel, die den Gebrauch des Produktes beeinträchtigen. Mängel, die auf den falschen Gebrauch, Missbrauch oder Nachlässigkeit zurückzuführen sind, führen zum Erlöschen dieser Garantie. Diese Garantie umfasst keine Mängel aufgrund von Montagefehlern, Umbauten oder Unfällen. Diese Garantie deckt keine Schäden aufgrund von Vandalismus, Rost, „Naturgewalten“ oder anderen Ereignissen ab, die außerhalb der Gewalt des Herstellers liegen.
2. Diese Garantie ist nicht übertragbar und beschränkt sich ausdrücklich auf die Reparatur oder den Austausch von defekten Teilen. Wenn das Produkt entsprechend der Bedingungen dieser Garantie defekt sein sollte, wird Lifetime Products, Inc. die defekten Teile kostenlos für den Käufer austauschen oder reparieren. Die Versandkosten von und zu der Fabrik werden nicht abgedeckt und sind von dem Käufer selbst zu tragen. Arbeitskosten und Nebenkosten für den Abbau, die Installation oder den Umtausch des Schuppens oder der Komponenten unterliegen nicht dieser Garantie.
3. Das Zerkratzen und der Oberflächenverschleiß am Produkt, das sich auf den normalen Gebrauch zurückführen lässt, ist von dieser Garantie ausgeschlossen. Des Weiteren führen Defekte, die auf vorsätzliche Schäden, Nachlässigkeit, einen unangemessenen Gebrauch oder auf das Heranhängen an Dachträger zurückzuführen sind, zum Erlöschen der Garantie.
4. Die Haftung für zufällige Schäden oder Folgeschäden ist ausgeschlossen, sofern dies vom Gesetz zugelassen ist. Obwohl wir mit großer Sorgfalt daran gearbeitet haben, diese Anlage so sicher wie möglich zu machen, kann nicht garantiert werden, dass keine Verletzungen auftreten können. Der Benutzer übernimmt alle Verletzungsrisiken, die durch den Gebrauch dieses Produktes auftreten. Alle Waren werden unter dieser Bedingung verkauft und die Vertreter des Unternehmens sind nicht dazu berechtigt, diese Richtlinien zu ändern oder davon abzusehen.
5. Dieses Produkt ist nicht für den institutionellen oder gewerblichen Gebrauch vorgesehen. Lifetime Products, Inc. übernimmt keine Haftung bei einem solchen Gebrauch. Der institutionelle oder gewerbliche Gebrauch führt zum Erlöschen dieser Garantie.
6. Diese Garantie ersetzt ausdrücklich alle anderen Garantien, einschließlich ausdrücklicher und stillschweigender Garantien, Gewährleistungen der Marktgängigkeit oder Fitness, soweit gesetzlich erlaubt. Lifetime Products, Inc. und dessen Vertreter übernehmen keine weitere Haftung im Zusammenhang mit diesem Produkt. Diese Garantie gibt Ihnen spezielle gesetzliche Rechte und Ihnen können unter Umständen noch weitere gesetzliche Rechte zustehen, die von Bundesstaat zu Bundesstaat verschieden sind.

BITTE LEGEN SIE IHRE QUITTUNG MIT KAUFdatum UND FOTOS VON DEN DEFEKten TEILEN BEI.

BENACHRICHTIGEN SIE UNS BEI MÄNGELN BITTE SCHRIFTLICH UNTER DER FOLGENDEN ADRESSE:

Lifetime Products, Inc., PO Box 160010 Clearfield, UT 84016-0010

Oder rufen Sie uns unter der Rufnummer +1 (800) 225-3865 von Montag bis Freitag zwischen 7:00 Uhr und 17:00 Uhr (MST) an.

REGISTRIEREN SIE IHR PRODUKT FÜR SCHNELLEREN KUNDENDIENST.

Besuchen Sie www.lifetime.com oder Telefon 1-800-225-3865 noch heute für die Registrierung Ihres Produktes.

FÜR INTERNATIONALE GEWÄHRLEISTUNGSANSPRÜCHE:

All Gewährleistungsansprüche müssen mit Kaufbeleg erfolgen. Berichten Sie alle Gewährleistungsansprüche in Schriftform an Ihren örtlichen Verkaufsstellenvertreter. Bitte Ihren mit Datum versehenen Kaufbeleg und Fotos der beschädigten Bauteile hinzufügen. Zum Ermitteln Ihres Vertreters in Ihrer Region besuchen Sie bitte: www.lifetime.com/international



www.lifetime.com





5-ЛЕТНЯЯ ЗАВОДСКАЯ ГАРАНТИЯ

ПРОИЗВОДИТЕЛЬ ОСТАВЛЯЕТ ЗА СОБОЙ ПРАВО ЗАМЕНЯТЬ ДЕТАЛИ, ВОСТРЕБОВАННЫЕ ПО ГАРАНТИИ, ЕСЛИ ИХ НЕТ В НАЛИЧИИ ИЛИ ОНИ СНЯТЫ С ПРОИЗВОДСТВА.

1. На вертикальные шкафы для хранения Lifetime распространяется гарантия первоначального покупателя от дефектов материалов и производства на срок пяти лет с даты первоначальной розничной покупки. Под «дефектами» подразумеваются изъяны, препятствующие надлежащему использованию продукта. Дефекты, вызванные нецелевым или неправильным использованием либо небрежностью, ведут к аннулированию этой гарантии. Эта гарантия не распространяется на дефекты, появившиеся вследствие неправильной установки, изменений в конструкции или несчастных случаев. Эта гарантия не покрывает повреждения из-за вандализма, коррозии, природных явлений или других событий, не зависящих от производителя.
2. Эта гарантия не подлежит передаче другому лицу и ограничивается исключительно ремонтом или заменой дефектных товаров. Если дефект обнаружится в пределах гарантийного периода, компания Lifetime Products, Inc. отремонтирует или заменит поврежденные части без каких-либо расходов со стороны покупателя. Расходы по перевозке товара на фабрику и с фабрики не покрываются гарантией и ложатся на покупателя. Плата за работу и сопутствующие расходы по изъятию, установке или замене товара либо его компонентов гарантией не покрываются.
3. Этой гарантией также не покрываются царапины и потертости, образующиеся в ходе обычного использования. Кроме того, умышленные повреждения и дефекты, вызванные небрежностью или нерациональным использованием, аннулируют эту гарантию.
4. Ответственность за побочный или косвенный ущерб исключается из этой гарантии в мере, предусмотренной законом. Несмотря на то, что мы делаем все возможное, чтобы обеспечить наивысшую безопасность нашего оборудования, гарантировать полное отсутствие травм невозможно. Пользователь несет полную ответственность за риск получения травмы в результате использования этого продукта. Все товары продаются на таких условиях, и никто из представителей компании не может изменить эту политику или отказаться от ее применения.
5. Этот продукт не предназначен для применения в организациях и коммерческого использования; Lifetime Products, Inc. не несет ответственности за такое использование. В случае применения в организациях или коммерческого использования эта гарантия аннулируется.
6. Эта гарантия замещает все прочие, как явно выраженные, так и подразумеваемые (в том числе гарантии товарной пригодности или готовности к эксплуатации), в мере, разрешенной федеральными законами и законами штатов. Компания Lifetime Products, Inc. и другие представители не несут никаких иных обязательств по этому продукту. Эта гарантия предоставляет вам определенные законные права. Помимо них, у вас могут быть и другие права, которые отличаются в зависимости от штата.

ПРИ ПОДАЧЕ ЗАЯВКИ ПРИЛОЖИТЕ К НЕЙ ТОВАРНЫЙ ЧЕК С ДАТОЙ И ФОТОГРАФИИ ПОВРЕЖДЕННЫХ ЧАСТЕЙ.

СООБЩИТЕ О ДЕФЕКТАХ ТОВАРА В ПИСЬМЕННОЙ ФОРМЕ ПО ТАКОМУ АДРЕСУ:

Lifetime Products, Inc., PO Box 160010 Clearfield, UT 84016-0010, USA (США)

или позвоните по номеру 1-800-225-3865 (пн. — пт., с 07:00 до 17:00 по поясному времени горных штатов).

ЗАРЕГИСТРИРУЙТЕ СВОЙ ПРОДУКТ И БУДЬТЕ УВЕРЕНЫ В БЫСТРОТЕ ОБСЛУЖИВАНИЯ.

Посетите сайт www.lifetime.com или позвоните по номеру 1-800-225-3865, чтобы зарегистрировать свой продукт уже сегодня.

ОБСЛУЖИВАНИЕ ПО ГАРАНТИИ ДЛЯ ПОЛЬЗОВАТЕЛЕЙ НЕ ИЗ США:

Все претензии по гарантии должны сопровождаться предъявлением товарного чека. Изложите все претензии в письменном виде и передайте их региональному представителю отдела поддержки продаж. При подаче заявки приложите к ней товарный чек с датой и фотографии поврежденных частей. Чтобы узнать, кто является представителем в вашем регионе, перейдите по адресу: www.lifetime.com/international.



www.lifetime.com



MIGLIORATE L'ACQUISTO FATTI DI PRODOTTI LIFETIME® AGGIUNGENDO ACCESSORI O ALTRI GRANDI PRODOTTI

Per acquistare accessori o altri prodotti Lifetime® visitare il sito :

www.lifetime.com

o chiamare: 1-800-424-3865



ERWEITERN SIE IHREN KAUF BEI LIFETIME® MIT DEM HINZUFÜGEN VON ZUBEHÖR ODER ANDEREN AUSGEZEICHNETEN PRODUKTEN

Zubehör oder andere Lifetime® -Produkte können Sie unter der folgenden Adresse kaufen:

www.lifetime.com

Oder rufen Sie uns unter der folgenden Nummer an 1-800-424-3865

ДОПОЛНИТЕ СВОЮ ПОКУПКУ В LIFETIME® ЗА СЧЕТ АКСЕССУАРОВ ИЛИ ДРУГИХ ЗАМЕЧАТЕЛЬНЫХ ПРОДУКТОВ

Чтобы приобрести аксессуары или другие продукты Lifetime®, посетите наш сайт

www.lifetime.com

или позвоните по номеру 1-800-424-3865

