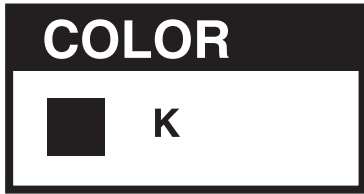
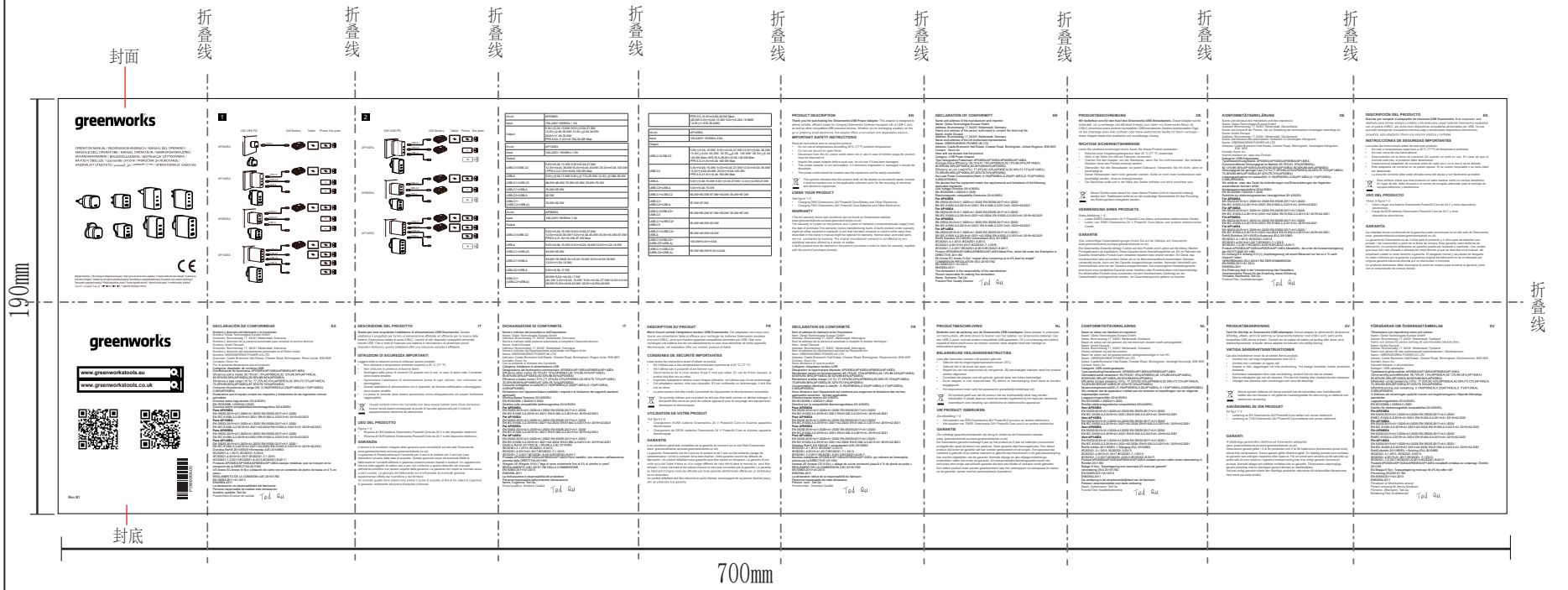


00-8969080d



技术要求:

1. 材质要求: 60g双胶纸, 2P, 85%本白,
2. 折叠方式: 按虚线折叠(风琴折页);
3. 印刷方式: 单黑印刷, 无色差, 无污点, 图面、字体印刷清晰, 内容见电子档;
4. 料件需符合格力博HSF文件《有害物质管理标准》里关于环保和有害物质的具体要求;
5. 未注尺寸公差 $\pm 3\text{mm}$, 以封样为准。

版本号

@在B版本基础上更新参数单位

B1

是否专业款

@ 1 张莹莹 11/12

N

标记处数 更改文件号 签名 日期

重要度等级

设计 张莹莹 标准化 刘小娟

校对 徐莹 审定

审核 祁婷婷 批准 向则鹏

B

工艺 日期 25/11/12

说明书

常州格力博集团

GW_EU/UK_充电器

AP030EAA2/AP065EAA2/AP100EAA2/AP140EAA2
AP030EAA1/AP065EAA1/AP100EAA1/AP140EAA1

阶段标记 视角标记 重量 比例

S A B

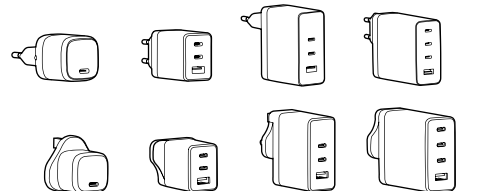
共 1 张 第 1 张

ERP号

P0806968-00

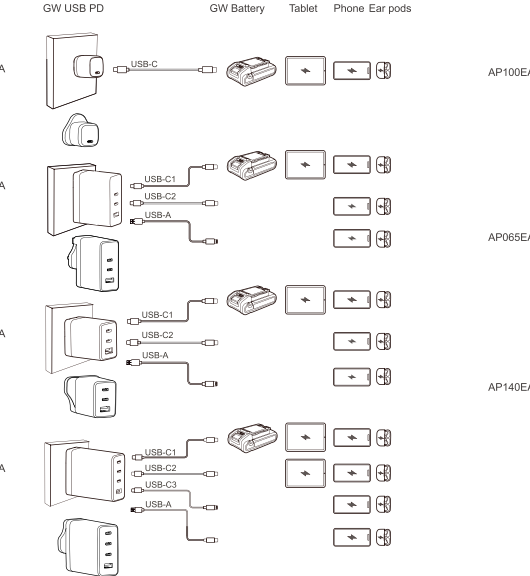


OPERATOR MANUAL / BEDIENUNGSHANDBUCH / MANUAL DEL OPERARIO / MANUALE DELL'OPERATORE / MANUEL OPÉRATEUR / GEBRUIKSAANWIJZING / ANVÄNDARHÄNDBOK / BRUGSVEJLEDNING / INSTRUKCIJA UŽYTKOWNIKA / NÁVOD K OBSLUZE / Упорabнишкi пpиpочник / PRIRUČNIK ZA RUKOVANJE / HASZNÁLÁTI ÚTMUTATÓ / دليل المستخدم / מדרגן למשתמש / OPERATORIAUS VADOVAS

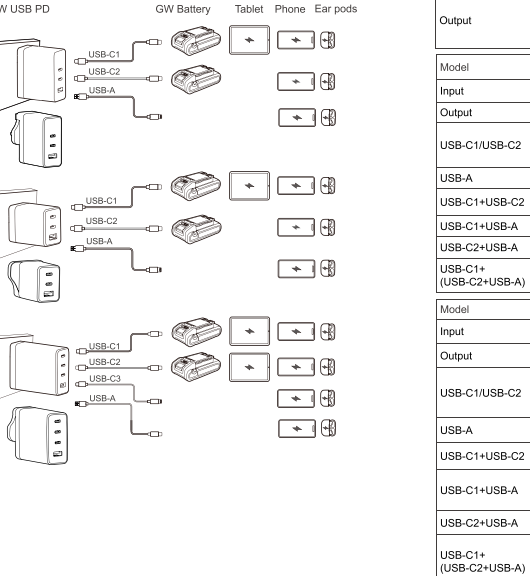


Original Instructions / Übersetzung der Originalanweisungen / Traducción de las instrucciones originales / Traduzione delle istruzioni originali / Traduction des instructions d'origine / Vertaling van de originele gebruiksaanwijzing / Översättning av originalinstruktionerna / Översettelse af de originale vejledninger / Tlumaczenie oryginalnej instrukcji / Překlad originálních návodů / Prevod izvirnih uputah / Az eredeti utasítás fordítása / ترجمة التعليمات الأصلية / הוראות מקוריות / Originalios instrukcijos vertimas

1



2



Model	AP030EA
Input	100-240V~50/60Hz 1.0A
Output	5.0V~3.0A 15.0W/ 9.0V~3.0A 27.0W/ 12.0V~2.5A 30.0W/ 15.0V~2.0A 30.0W/ 20.0V~1.5A 30.0W/ PPS:5.0V-11.0V~2.75A 30.0W Max

Model	AP100EA
Input	100-240V~ 50/60Hz 1.5A
Output	5.0V~3.0A 15.0W/ 9.0V~3.0A 27.0W/ 15.0V~3.0A 45.0W/ 20.0V~5.0A 100.0W / 140.0W Max/ AVS:15.0-28.0V~5.0A 140.0W Max PPS:5.0-21.0V~5.0A 100.0W Max
USB-C1/USB-C2	5.0V~3.0A 15.0W/ 9.0V~3.0A 27.0W/ 12.0V~3.0A 36.0W/15.0V~3.0A 45.0W/ 20.0V~5.0A 100.0W / PPS:5.0-21.0V~5.0A 100.0W Max
USB-A	5.0V~3.0A 15.0W/ 9.0V~2.77A 25.0W/ 12.0V~2.08A 25.0W
USB-C1+USB-C2	48.0W+48.0W/ 70.0W+25.0W/ 25.0W+70.0W
USB-C1+USB-A	70.0W+25.0W
USB-C2+USB-A	22.5W
USB-C1+ (USB-C2+USB-A)	70.0W+22.5W

Model	AP065EA
Input	100-240V~50/60Hz 1.5A
Output	5.0V~3.0A 15.0W/ 9.0V~3.0A 27.0W/ 12.0V~3.0A 36.0W/15.0V~3.0A 45.0W/ 20.0V~3.35A 67.0W/ PPS:5.0-21.0V~3.35A 67.0W Max
USB-C1/USB-C2+ USB-C3	65.0W+65.0W/ 87.0W+35.0W/ 35.0W+87.0W
USB-C1+USB-C2+ USB-C3	65.0W+45.0W+20.0W
USB-C1+USB-C2+ (USB-C3+USB-A)	100.0W+5.0V~3.0A
USB-C1+USB-C2+ (USB-C3+USB-A)	65.0W+45.0W+5.0V~3.0A
USB-C1+ (USB-C2+USB-A)	45.0W+18.0W(5.0V~3.0A 15.0W/ 9.0V~2.0A 18.0W/ 12.0V~1.5A 18.0W)
USB-C2+USB-A	5.0V~3.5A 17.5W
USB-C1+ (USB-C2+USB-A)	45.0W+5.0V~3.5A 17.5W (45.0W 5.0V~3.0A 15.0W/ 9.0V~3.0A 27.0W/12.0V~3.0A 36.0W/15.0V~3.0A 45.0W/ 20.0V~2.25A 45.0W)

Model	AP140EA
Input	100-240V~ 50/60Hz 2.0A
Output	5.0V~3.0A 15.0W/ 9.0V~3.0A 27.0W/12.0V~3.0A 36.0W/ 15.0V~3.0A 45.0W/ 20.0V~5.0A 100.0W/ 28.0V~5.0A 140.0W Max/ AVS:15.0-28.0V~5.0A 140.0W Max PPS:5.0-21.0V~5.0A 100.0W Max
USB-C1/USB-C2	5.0V~3.0A 15.0W/ 9.0V~3.0A 27.0W/12.0V~3.0A 36.0W/ 15.0V~3.0A 45.0W/ 20.0V~5.0A 100.0W/ PPS:5.0-21.0V~5.0A 100.0W Max
USB-A	5.0V~3.0A 15.0W/ 9.0V~3.0A 27.0W/ 12.0V~2.25A 27.0W
USB-C3+USB-A	5.0V~3.0A 15.0W
USB-C1+USB-C2	65.0W+65.0W/ 87.0W+35.0W/ 35.0W+87.0W
USB-C1+USB-C2+ USB-C3	65.0W+45.0W+20.0W
USB-C1+USB-C2+ USB-A	65.0W+45.0W+18.0W
USB-C1+USB-C2+ (USB-C3+USB-A)	100.0W+5.0V~3.0A
USB-C1+USB-C2+ (USB-C3+USB-A)	65.0W+45.0W+5.0V~3.0A
USB-C1+ (USB-C2+USB-A)	45.0W+18.0W(5.0V~3.0A 15.0W/ 9.0V~2.0A 18.0W/ 12.0V~1.5A 18.0W)
USB-C2+USB-A	5.0V~3.5A 17.5W
USB-C1+ (USB-C2+USB-A)	45.0W+5.0V~3.5A 17.5W (45.0W 5.0V~3.0A 15.0W/ 9.0V~3.0A 27.0W/12.0V~3.0A 36.0W/15.0V~3.0A 45.0W/ 20.0V~2.25A 45.0W)

Model	AP140EA
Input	100-240V~ 50/60Hz 2.0A
Output	5.0V~3.0A 15.0W/ 9.0V~3.0A 27.0W/12.0V~3.0A 36.0W/ 15.0V~3.0A 45.0W/ 20.0V~5.0A 100.0W/ 28.0V~5.0A 140.0W Max/ AVS:15.0-28.0V~5.0A 140.0W Max PPS:5.0-21.0V~5.0A 100.0W Max
USB-C1/USB-C2	5.0V~3.0A 15.0W/ 9.0V~3.0A 27.0W/12.0V~3.0A 36.0W/ 15.0V~3.0A 45.0W/ 20.0V~5.0A 100.0W/ PPS:5.0-21.0V~5.0A 100.0W Max
USB-A	5.0V~3.0A 15.0W/ 9.0V~3.0A 27.0W/ 12.0V~2.25A 27.0W
USB-C3+USB-A	5.0V~3.0A 15.0W
USB-C1+USB-C2	65.0W+65.0W/ 87.0W+35.0W/ 35.0W+87.0W
USB-C1+USB-C2+ USB-C3	65.0W+45.0W+20.0W
USB-C1+USB-C2+ USB-A	65.0W+45.0W+18.0W
USB-C1+USB-C2+ (USB-C3+USB-A)	100.0W+5.0V~3.0A
USB-C1+USB-C2+ (USB-C3+USB-A)	65.0W+45.0W+5.0V~3.0A
USB-C1+ (USB-C2+USB-A)	45.0W+18.0W(5.0V~3.0A 15.0W/ 9.0V~2.0A 18.0W/ 12.0V~1.5A 18.0W)
USB-C2+USB-A	5.0V~3.5A 17.5W
USB-C1+ (USB-C2+USB-A)	45.0W+5.0V~3.5A 17.5W (45.0W 5.0V~3.0A 15.0W/ 9.0V~3.0A 27.0W/12.0V~3.0A 36.0W/15.0V~3.0A 45.0W/ 20.0V~2.25A 45.0W)

Model	AP140EA
Input	100-240V~ 50/60Hz 2.0A
Output	5.0V~3.0A 15.0W/ 9.0V~3.0A 27.0W/12.0V~3.0A 36.0W/ 15.0V~3.0A 45.0W/ 20.0V~5.0A 100.0W/ 28.0V~5.0A 140.0W Max/ AVS:15.0-28.0V~5.0A 140.0W Max PPS:5.0-21.0V~5.0A 100.0W Max
USB-C1/USB-C2	5.0V~3.0A 15.0W/ 9.0V~3.0A 27.0W/12.0V~3.0A 36.0W/ 15.0V~3.0A 45.0W/ 20.0V~5.0A 100.0W/ PPS:5.0-21.0V~5.0A 100.0W Max
USB-A	5.0V~3.0A 15.0W/ 9.0V~3.0A 27.0W/ 12.0V~2.25A 27.0W
USB-C3+USB-A	5.0V~3.0A 15.0W
USB-C1+USB-C2	65.0W+65.0W/ 87.0W+35.0W/ 35.0W+87.0W
USB-C1+USB-C2+ USB-C3	65.0W+45.0W+20.0W
USB-C1+USB-C2+ USB-A	65.0W+45.0W+18.0W
USB-C1+USB-C2+ (USB-C3+USB-A)	100.0W+5.0V~3.0A
USB-C1+USB-C2+ (USB-C3+USB-A)	65.0W+45.0W+5.0V~3.0A
USB-C1+ (USB-C2+USB-A)	45.0W+18.0W(5.0V~3.0A 15.0W/ 9.0V~2.0A 18.0W/ 12.0V~1.5A 18.0W)
USB-C2+USB-A	5.0V~3.5A 17.5W
USB-C1+ (USB-C2+USB-A)	45.0W+5.0V~3.5A 17.5W (45.0W 5.0V~3.0A 15.0W/ 9.0V~3.0A 27.0W/12.0V~3.0A 36.0W/15.0V~3.0A 45.0W/ 20.0V~2.25A 45.0W)

Model	AP030EA
Input	100-240V~50/60Hz 1.0A
Output	5.0V~3.0A 15.0W/ 9.0V~3.0A 27.0W/ 12.0V~2.5A 30.0W/ 15.0V~2.0A 30.0W/ 20.0V~1.5A 30.0W/ PPS:5.0V-11.0V~2.75A 30.0W Max
USB-C1/USB-C2	5.0V~3.0A 15.0W/ 9.0V~3.0A 27.0W/ 12.0V~3.0A 36.0W/15.0V~3.0A 45.0W/ 20.0V~3.35A 67.0W/ PPS:5.0-21.0V~3.35A 67.0W Max
USB-A	5.0V~3.0A 15.0W/ 9.0V~2.0A 18.0W/12.0V~1.5A 18.0W
USB-C1+USB-C2	45.0W+20.0W
USB-C1+USB-A	45.0W+18.0W(5.0V~3.0A 15.0W/ 9.0V~2.0A 18.0W/ 12.0V~1.5A 18.0W)
USB-C2+USB-A	5.0V~3.5A 17.5W
USB-C1+ (USB-C2+USB-A)	45.0W+5.0V~3.5A 17.5W (45.0W 5.0V~3.0A 15.0W/ 9.0V~3.0A 27.0W/12.0V~3.0A 36.0W/15.0V~3.0A 45.0W/ 20.0V~2.25A 45.0W)

PPS 5.0-16.0V~3.0A 45.0W Max
(20.0W 5.0V~3.0A 15.0W/ 9.0V~2.22A 19.98W/
12.0V~1.67A 20.04W)

Model	AP140EA
Input	100-240V~ 50/60Hz 2.0A
Output	5.0V~3.0A 15.0W/ 9.0V~3.0A 27.0W/12.0V~3.0A 36.0W/ 15.0V~3.0A 45.0W/ 20.0V~5.0A 100.0W/ 28.0V~5.0A 140.0W Max/ AVS:15.0-28.0V~5.0A 140.0W Max PPS:5.0-21.0V~5.0A 100.0W Max
USB-C1/USB-C2	5.0V~3.0A 15.0W/ 9.0V~3.0A 27.0W/12.0V~3.0A 36.0W/ 15.0V~3.0A 45.0W/ 20.0V~5.0A 100.0W/ PPS:5.0-21.0V~5.0A 100.0W Max
USB-A	5.0V~3.0A 15.0W/ 9.0V~3.0A 27.0W/ 12.0V~2.25A 27.0W
USB-C3+USB-A	5.0V~3.0A 15.0W
USB-C1+USB-C2	65.0W+65.0W/ 87.0W+35.0W/ 35.0W+87.0W
USB-C1+USB-C2+ USB-C3	65.0W+45.0W+20.0W
USB-C1+USB-C2+ USB-A	65.0W+45.0W+18.0W
USB-C1+USB-C2+ (USB-C3+USB-A)	100.0W+5.0V~3.0A
USB-C1+USB-C2+ (USB-C3+USB-A)	65.0W+45.0W+5.0V~3.0A
USB-C1+ (USB-C2+USB-A)	45.0W+18.0W(5.0V~3.0A 15.0W/ 9.0V~2.0A 18.0W/ 12.0V~1.5A 18.0W)
USB-C2+USB-A	5.0V~3.5A 17.5W
USB-C1+ (USB-C2+USB-A)	45.0W+5.0V~3.5A 17.5W (45.0W 5.0V~3.0A 15.0W/ 9.0V~3.0A 27.0W/12.0V~3.0A 36.0W/15.0V~3.0A 45.0W/ 20.0V~2.25A 45.0W)

Model	AP140EA
Input	100-240V~ 50/60Hz 2.0A
Output	5.0V~3.0A 15.0W/ 9.0V~3.0A 27.0W/12.0V~3.0A 36.0W/ 15.0V~3.0A 45.0W/ 20.0V~5.0A 100.0W/ 28.0V~5.0A 140.0W Max/ AVS:15.0-28.0V~5.0A 140.0W Max PPS:5.0-21.0V~5.0A 100.0W Max
USB-C1/USB-C2	5.0V~3.0A 15.0W/ 9.0V~3.0A 27.0W/12.0V~3.0A 36.0W/ 15.0V~3.0A 45.0W/ 20.0V~5.0A 100.0W/ PPS:5.0-21.0V~5.0A 100.0W Max
USB-A	5.0V~3.0A 15.0W/ 9.0V~3.0A 27.0W/ 12.0V~2.25A 27.0W
USB-C3+USB-A	5.0V~3.0A 15.0W
USB-C1+USB-C2	65.0W+65.0W/ 87.0W+35.0W/ 35.0W+87.0W
USB-C1+USB-C2+ USB-C3	65.0W+45.0W+20.0W
USB-C1+USB-C2+ USB-A	65.0W+45.0W+18.0W
USB-C1+USB-C2+ (USB-C3+USB-A)	100.0W+5.0V~3.0A
USB-C1+USB-C2+ (USB-C3+USB-A)	65.0W+45.0W+5.0V~3.0A
USB-C1+ (USB-C2+USB-A)	45.0W+18.0W(5.0V~3.0A 15.0W/ 9.0V~2.0A 18.0W/ 12.0V~1.5A 18.0W)
USB-C2+USB-A	5.0V~3.5A 17.5W
USB-C1+ (USB-C2+USB-A)	45.0W+5.0V~3.5A 17.5W (45.0W 5.0V~3.0A 15.0W/ 9.0V~3.0A 27.0W/12.0V~3.0A 36.0W/15.0V~3.0A 45.0W/ 20.0V~2.25A 45.0W)

Model	AP100EA
Input	100-240V~ 50/60Hz 1.5A
Output	5.0V~3.0A 15.0W/ 9.0V~3.0A 27.0W/12.0V~3.0A 36.0W/ 15.0V~3.0A 45.0W/ 20.0V~5.0A 100.0W / 140.0W Max/ AVS:15.0-28.0V~5.0A 140.0W Max PPS:5.0-21.0V~5.0A 100.0W Max
USB-C1/USB-C2	5.0V~3.0A 15.0W/ 9.0V~3.0A 27.0W/ 12.0V~3.0A 36.0W/15.0V~3.0A 45.0W/ 20.0V~5.0A 100.0W / PPS:5.0-21.0V~5.0A 100.0W Max
USB-A	5.0V~3.0A 15.0W/ 9.0V~2.77A 25.0W/ 12.0V~2.08A 25.0W
USB-C1+USB-C2	48.0W+48.0W/ 70.0W+25.0W/ 25.0W+70.0W
USB-C1+USB-A	70.0W+25.0W
USB-C2+USB-A	22.5W
USB-C1+ (USB-C2+USB-A)	70.0W+22.5W
USB-C1/USB-C2+ USB-C3	65.0W+65.0W/ 87.0W+35.0W/ 35.0W+87.0W
USB-C1+USB-C2+ USB-C3	65.0W+45.0W+20.0W
USB-C1+USB-C2+ USB-A	65.0W+45.0W+18.0W
USB-C1+USB-C2+ (USB-C3+USB-A)	100.0W+5.0V~3.0A
USB-C1+USB-C2+ (USB-C3+USB-A)	65.0W+45.0W+5.0V~3.0A
USB-C1+ (USB-C2+USB-A)	45.0W+18.0W(5.0V~3.0A 15.0W/ 9.0V~2.0A 18.0W/ 12.0V~1.5A 18.0W)
USB-C2+USB-A	5.0V~3.5A 17.5W
USB-C1+ (USB-C2+USB-A)	45.0W+5.0V~3.5A 17.5W (45.0W 5.0V~3.0A 15.0W/ 9.0V~3.0A 27.0W/12.0V~3.0A 36.0W/15.0V~3.0A 45.0W/ 20.0V~2.25A 45.0W)

Model	AP065EA
Input	100-240V~50/60Hz 1.5A
Output	5.0V~3.0A 15.0W/ 9.0V~3.0A 27.0W/ 12.0V~3.0A 36.0W/15.0V~3.0A 45.0W/ 20.0V~3.35A 67.0W/ PPS:5.0-21.0V~3.35A 67.0W Max
USB-C1/USB-C2+ USB-C3	65.0W+65.0W/ 87.0W+35.0W/ 35.0W+87.0W
USB-C1+USB-C2+ USB-C3	65.0W+45.0W+20.0W
USB-C1+USB-C2+ USB-A	65.0W+45.0W+18.0W
USB-C1+USB-C2+ (USB-C3+USB-A)	100.0W+5.0V~3.0A
USB-C1+USB-C2+ (USB-C3+USB-A)	65.0W+45.0W+5.0V~3.0A
USB-C1+ (USB-C2+USB-A)	45.0W+18.0W(5.0V~3.0A 15.0W/ 9.0V~2.0A 18.0W/ 12.0V~1.5A 18.0W)
USB-C2+USB-A	5.0V~3.5A 17.5W
USB-C1+ (USB-C2+USB-A)	45.0W+5.0V~3.5A 17.5W (45.0W 5.0V~3.0A 15.0W/ 9.0V~3.0A 27.0W/12.0V~3.0A 36.0W/15.0V~3.0A 45.0W/ 20.0V~2.25A 45.0W)

PPS 5.0-16.0V~3.0A 45.0W Max
(20.0W 5.0V~3.0A 15.0W/ 9.0V~2.22A 19.98W/
12.0V~1.67A 20.04W)

Model	AP140EA
Input	100-240V~ 50/60Hz 2.0A
Output	5.0V~3.0A 15.0W/ 9.0V~3.0A 27.0W/12.0V~3.0A 36.0W/ 15.0V~3.0A 45.0W/ 20.0V~5.0A 100.0W/ 28.0V~5.0A 140.0W Max/ AVS:15.0-28.0V~5.0A 140.0W Max PPS:5.0-21.0V~5.0A 100.0W Max
USB-C1/USB-C2	5.0V~3.0A 15.0W/ 9.0V~3.0A 27.0W/12.0V~3.0A 36.0W/ 15.0V~3.0A 45.0W/ 20.0V~5.0A 100.0W/ PPS:5.0-21.0V~5.0A 100.0W Max
USB-A	5.0V~3.0A 15.0W/ 9.0V~3.0A 27.0W/ 12.0V~2.25A 27.0W
USB-C3+USB-A	5.0V~3.0A 15.0W
USB-C1+USB-C2	65.0W+65.0W/ 87.0W+35.0W/ 35.0W+87.0W
USB-C1+USB-C2+ USB-C3	65.0W+45.0W+20.0W
USB-C1+USB-C2+ USB-A	65.0W+45.0W+18.0W
USB-C1+USB-C2+ (USB-C3+USB-A)	100.0W+5.0V~3.0A
USB-C1+USB-C2+ (USB-C3+USB-A)	65.0W+45.0W+5.0V~3.0A
USB-C1+ (USB-C2+USB-A)	45.0W+18.0W(5.0V~3.0A 15.0W/ 9.0V~2.0A 18.0W/ 12.0V~1.5A 18.0W)
USB-C2+USB-A	5.0V~3.5A 17.5W
USB-C1+ (USB-C2+USB-A)	45.0W+5.0V~3.5A 17.5W (45.0W 5.0V~3.0A 15.0W/ 9.0V~3.0A 27.0W/12.0V~3.0A 36.0W/15.0V~3.0A 45.0W/ 20.0V~2.25A 45.0W)

Model	AP140EA
Input	100-240V~ 50/60Hz 2.0A
Output	5.0V~3.0A 15.0W/ 9.0V~3.0A 27.0W/12.0V~3.0A 36.0W/ 15.0V~3.0A 45.0W/ 20.0V~5.0A 100.0W/ 28.0V~5.0A 140.0W Max/ AVS:15.0-28.0V~5.0A 140.0W Max PPS:5.0-21.0V~5.0A 100.0W Max
USB-C1/USB-C2	5.0V~3.0A 15.0W/ 9.0V~3.0A 27.0W/12.0V~3.0A 36.0W/ 15.0V~3.0A 45.0W/ 20.0V~5.0A 100.0W/ PPS:5.0-21.0V~5.0A 100.0W Max
USB-A	5.0V~3.0A 15.0W/ 9.0V~3.0A 27.0W/ 12.0V~2.25A 27.0W
USB-C3+USB-A	5.0V~3.0A 15.0W
USB-C1+USB-C2	65.0W+65.0W/ 87.0W+35.0W/ 35.0W+87.0W
USB-C1+USB-C2+ USB-C3	65.0W+45.0W+20.0W
USB-C1+USB-C2+ USB-A	65.0W+45.0W+18.0W
USB-C1+USB-C2+ (USB-C3+USB-A)	100.0W+5.0V~3.0A
USB-C1+USB-C2+ (USB-C3+USB-A)	65.0W+45.0W+5.0V~3.0A
USB-C1+ (USB-C2+USB-A)	45.0W+18.0W(5.0V~3.0A 15.0W/ 9.0V~2.0A 18.0W/ 12.0V~1.5A 18.0W)
USB-C2+USB-A	5.0V~3.5A 17.5W
USB-C1+ (USB-C2+USB-A)	45.0W+5.0V~3.5A 17.5W (45.0W 5.0V~3.0A 15.0W/ 9.0V~3.0A 27



www.greenworkstools.eu

www.greenworkstools.co.uk



DECLARACIÓN DE CONFORMIDAD

Nombre y dirección del fabricante y el importador: Nombre: Greenworks Tools Europe GmbH Dirección: Brunnenweg 17, 64331 Weiterstadt, Alemania...

Directiva sobre baja tensión 2014/35/EU: EN IEC62368-1:2020/A11:2020 Directiva sobre compatibilidad electromagnética 2014/30/EU...

REGLAMENTO DE LA COMISIÓN (UE) 2019/1782 EN 50563:2011+A1:2013 EN50564-2011 La declaración es responsabilidad del fabricante...

Nombre, apellido: Ted Qu Puesto/título Director de calidad

Ted Qu

ES

DESCRIZIONE DEL PRODOTTO

Grazie per aver acquistato l'adattatore di alimentazione USB Greenworks. Questo adattatore è progettato per fornire un'alimentazione affidabile ed efficiente...

ISTRUZIONI DI SICUREZZA IMPORTANTI

- Leggere tutte le istruzioni prima di utilizzare questo prodotto. Non utilizzare a temperature ambiente superiori a 25 °C (77 °F).

Questo simbolo indica che il prodotto non deve essere trattato come rifiuto domestico. Invece dovrà essere consegnato al punto di raccolta appropriato...

USO DEL PRODOTTO

- Ricarica di UNA batteria Greenworks PowerAll Core da 24 V e altri dispositivi elettronici Ricarica di DUE batterie Greenworks PowerAll Core da 24 V e altri dispositivi elettronici

GARANZIA

(I termini e le condizioni integrali della garanzia sono consultabili sul sito web Greenworks www.greenworkstools.eu/ww.greenworkstools.co.uk)

Un prodotto guasto deve essere reso presso il punto di acquisto al fine di far valere la copertura in garanzia, unitamente alla prova d'acquisto (ricevuta).

IT

DI CHIARAZIONE DI CONFORMITÀ

Nome e indirizzo del produttore e dell'importatore: Nome: Greenworks Tools Europe GmbH Indirizzo: Brunnenweg 17, 64331 Weiterstadt, Germania...

Dichiariamo che l'apparecchiatura soddisfa i requisiti e le limitazioni dei seguenti standard applicabili: Direttiva Bassa Tensione 2014/35/EU: EN IEC62368-1:2020/A11:2020...

Per AP030EA EN 55032:2015+A11:2020+A1:2020/ EN 55035:2017+A11:2020/ EN IEC 61000-3-2:2019+A1:2021/ EN 61000-3-3:2013+A1:2019+A2:2021...

Per AP100EA EN 55032:2015+A11:2020+A1:2020/ EN 55035:2017+A11:2020/ EN IEC 61000-3-2:2019+A1:2021+A2:2024/ EN 61000-3-3:2013+A1:2019+A2:2021...

Per AP065EA EN 55032:2015+A11:2020+A1:2020/ EN 55035:2017+A11:2020/ EN IEC 61000-3-2:2019+A1:2021+A2:2024/ EN 61000-3-3:2013+A1:2019+A2:2021...

Per AP140EA EN 55032:2015+A11:2020+A1:2020/ EN 55035:2017+A11:2020 / EN IEC 61000-3-2:2019+A1:2021+A2:2024/ EN 61000-3-3:2013+A1:2019+A2:2021...

La garanzia Greenworks est de 3 ans sur le produit et de 2 ans sur les batteries (usage de consommateur / privé) à compter de la date d'achat.

La dichiarazione è responsabilità del produttore: Persona responsabile della presente dichiarazione Nome, Cognome: Ted Qu

Funzione/Titolo: Direttore Qualità Ted Qu

Un produit défectueux doit être retourné au point d'achat, accompagné de sa preuve d'achat (reçu), afin de prétendre à la garantie.

Ted Qu

Ted Qu

FR

DESCRIPTION DU PRODUIT

Merci d'avoir acheté l'adaptateur secteur USB Greenworks. Cet adaptateur est conçu pour fournir une alimentation fiable et efficace pour recharger les batteries Greenworks équipées d'un port USB-C...

CONSIGNES DE SÉCURITÉ IMPORTANTES

- Lisez toutes les instructions avant d'utiliser ce produit. Ne l'utilisez pas à des températures ambiantes supérieures à 25 °C (77 °F).

Ce symbole indique que ce produit ne doit pas être traité comme un déchet ménager. Il doit plutôt être remis au point de collecte approprié pour le recyclage des équipements électriques et électroniques.

UTILISATION DE VOTRE PRODUIT

- Voir figure 1~2 Chargement d'UNE batterie Greenworks 24 V PowerAll Core et d'autres appareils électroniques

GARANTIE

(Les conditions générales complètes de la garantie se trouvent sur le site Web Greenworks www.greenworkstools.eu/www.greenworkstools.co.uk)

La déclaration relève de la responsabilité du fabricant : Persona responsabile de cette déclaration Prénom, nom : Ted Qu

Un produit défectueux doit être retourné au point d'achat, accompagné de sa preuve d'achat (reçu), afin de prétendre à la garantie.

Ted Qu

Ted Qu

FR

DÉCLARATION DE CONFORMITÉ

Nom et adresse du fabricant et de l'importateur : Nom: Greenworks Tools Europe GmbH Adresse: Brunnenweg 17, 64331 Weiterstadt, Allemagne...

Nous déclarons que l'équipement est conforme aux exigences et limitations des normes applicables suivantes : normes applicables Directive basse tension 2014/35/EU: EN IEC62368-1:2020/A11:2020...

Pour AP030EA EN 55032:2015+A11:2020+A1:2020/ EN 55035:2017+A11:2020/ EN IEC 61000-3-2:2019+A1:2021/ EN 61000-3-3:2013+A1:2019+A2:2021...

Pour AP100EA EN 55032:2015+A11:2020+A1:2020/ EN 55035:2017+A11:2020/ EN IEC 61000-3-2:2019+A1:2021+A2:2024/ EN 61000-3-3:2013+A1:2019+A2:2021...

Pour AP065EA EN 55032:2015+A11:2020+A1:2020/ EN 55035:2017+A11:2020/ EN IEC 61000-3-2:2019+A1:2021+A2:2024/ EN 61000-3-3:2013+A1:2019+A2:2021...

Pour AP140EA EN 55032:2015+A11:2020+A1:2020/ EN 55035:2017+A11:2020 / EN IEC 61000-3-2:2019+A1:2021+A2:2024/ EN 61000-3-3:2013+A1:2019+A2:2021...

La garantie Greenworks est de 3 ans sur le produit et de 2 ans sur les batteries (usage de consommateur / privé) à compter de la date d'achat.

La dichiarazione è responsabilità del produttore: Persona responsabile de cette déclaration Prénom, nom : Ted Qu

Un produit défectueux doit être retourné au point d'achat, accompagné de sa preuve d'achat (reçu), afin de prétendre à la garantie.

Un produit défectueux doit être retourné au point d'achat, accompagné de sa preuve d'achat (reçu), afin de prétendre à la garantie.

Ted Qu

Ted Qu

FR

PRODUCTBESCHRIJVING

Bedankt voor de aankoop van de Greenworks USB-netadapter. Deze adapter is ontworpen om betrouwbare, efficiënte stroom te leveren voor het opladen van Greenworks-batterijen met een USB-C-poort...

BELANGRIJKE VEILIGHEIDSLINSTRUCTIES

- Lees alle instructies voordat u dit product gebruikt. Gebruik niet bij omgevingstemperaturen boven 25°C. Gebruik niet in de buurt van open vuur.

Dit symbool geeft aan dat dit product niet als huishoudelijk afval mag worden behandeld. In plaats daarvan moet het worden ingeleverd bij het daarvoor bestemde inzamelpunt voor recycling van elektrische en elektronische apparatuur.

UW PRODUCT GEBRUIKEN

- Zie afbeelding 1~2 Het opladen van ÉÉN Greenworks 24V PowerAll Core-accu en andere elektronica

GARANTIE

(De volledige garantievoorwaarden zijn terug te vinden op de Greenworks website www.greenworkstools.eu/www.greenworkstools.co.uk)

La déclaration relève de la responsabilité du fabricant : Persona responsabile de cette déclaration Prénom, nom : Ted Qu

Un produit défectueux doit être retourné au point d'achat, accompagné de sa preuve d'achat (reçu), afin de prétendre à la garantie.

Ted Qu

Ted Qu

NL

CONFORMITEITSVERKLARING

Naam en adres van fabrikant en importeur: Naam: Greenworks Tools Europe GmbH Adres: Brunnenweg 17, 64331 Weiterstadt, Duitsland...

Nous déclarons que l'équipement est conforme aux exigences et limitations des normes applicables suivantes : normes applicables Directive basse tension 2014/35/EU: EN IEC62368-1:2020/A11:2020...

Pour AP030EA EN 55032:2015+A11:2020+A1:2020/ EN 55035:2017+A11:2020/ EN IEC 61000-3-2:2019+A1:2021/ EN 61000-3-3:2013+A1:2019+A2:2021...

Pour AP100EA EN 55032:2015+A11:2020+A1:2020/ EN 55035:2017+A11:2020/ EN IEC 61000-3-2:2019+A1:2021+A2:2024/ EN 61000-3-3:2013+A1:2019+A2:2021...

Pour AP065EA EN 55032:2015+A11:2020+A1:2020/ EN 55035:2017+A11:2020/ EN IEC 61000-3-2:2019+A1:2021+A2:2024/ EN 61000-3-3:2013+A1:2019+A2:2021...

Pour AP140EA EN 55032:2015+A11:2020+A1:2020/ EN 55035:2017+A11:2020 / EN IEC 61000-3-2:2019+A1:2021+A2:2024/ EN 61000-3-3:2013+A1:2019+A2:2021...

La garantie Greenworks est de 3 ans sur le produit et de 2 ans sur les batteries (usage de consommateur / privé) à compter de la date d'achat.

La declaración relève de la responsabilité del fabricante : Persona responsable de esta declaración Prénom, nom : Ted Qu

Un produit défectueux doit être retourné au point d'achat, accompagné de sa preuve d'achat (reçu), afin de prétendre à la garantie.

Un produit défectueux doit être retourné au point d'achat, accompagné de sa preuve d'achat (reçu), afin de prétendre à la garantie.

Ted Qu

Ted Qu

NL

PRODUKT BESKRIVNING

Tack för ditt köp av Greenworks USB-nätadapter. Denna adapter är utformad för att leverera tillförlitlig, effektiv ström till laddning av Greenworks-batterier med USB-C-port, samt andra kompatibla USB-drivna enheter...

VIKTIGA SÄKERHETSINSTRUKTIONER

- Läs alla instruktioner innan du använder denna produkt. Använd inte vid omgivningstemperatur över 25°C. Använd inte i närheten av öppna eld.

Denna symbol indikerar att denna produkt inte får behandlas som hushållsavfall. Istället ska den lämnas in vid gällande insamlingsställe för återvinning av elektrisk och elektronisk utrustning.

ANVÄNDNING AV DIN PRODUKT

- Se figur 1~2 Laddning av EN Greenworks 24V PowerAll Core-batteri och annan elektronik

GARANTI

(Fullständiga garantivillkor återfinns på Greenworks webbplats www.greenworkstools.eu/www.greenworkstools.co.uk)

La declaración relève de la responsabilidad del fabricante : Persona responsable de esta declaración Prénom, nom : Ted Qu

Un produit défectueux doit être retourné au point d'achat, accompagné de sa preuve d'achat (reçu), afin de prétendre à la garantie.

Ted Qu

Ted Qu

SV

FÖRSÄKRAN OM ÖVERENSSTÄMMELSE

Tillverkarens och importörens namn och adress: Namn: Greenworks Tools Europe GmbH Adress: Brunnenweg 17, 64331 Weiterstadt, Tyskland...

PRODUKT BESKRIVNING

- Läs alla instruktioner innan du använder denna produkt. Använd inte vid omgivningstemperatur över 25°C. Använd inte i närheten av öppna eld.

Denna symbol indikerar att denna produkt inte får behandlas som hushållsavfall. Istället ska den lämnas in vid gällande insamlingsställe för återvinning av elektrisk och elektronisk utrustning.

ANVÄNDNING AV DIN PRODUKT

- Se figur 1~2 Laddning av EN Greenworks 24V PowerAll Core-batteri och annan elektronik

GARANTI

(Fullständiga garantivillkor återfinns på Greenworks webbplats www.greenworkstools.eu/www.greenworkstools.co.uk)

La declaración relève de la responsabilidad del fabricante : Persona responsable de esta declaración Prénom, nom : Ted Qu

Un produit défectueux doit être retourné au point d'achat, accompagné de sa preuve d'achat (reçu), afin de prétendre à la garantie.

Ted Qu

Ted Qu

SV

FÖRSÄKRAN OM ÖVERENSSTÄMMELSE

Tillverkarens och importörens namn och adress: Namn: Greenworks Tools Europe GmbH Adress: Brunnenweg 17, 64331 Weiterstadt, Tyskland...

PRODUKT BESKRIVNING

- Läs alla instruktioner innan du använder denna produkt. Använd inte vid omgivningstemperatur över 25°C. Använd inte i närheten av öppna eld.

Denna symbol indikerar att denna produkt inte får behandlas som hushållsavfall. Istället ska den lämnas in vid gällande insamlingsställe för återvinning av elektrisk och elektronisk utrustning.

ANVÄNDNING AV DIN PRODUKT

- Se figur 1~2 Laddning av EN Greenworks 24V PowerAll Core-batteri och annan elektronik

GARANTI

(Fullständiga garantivillkor återfinns på Greenworks webbplats www.greenworkstools.eu/www.greenworkstools.co.uk)

La declaración relève de la responsabilidad del fabricante : Persona responsable de esta declaración Prénom, nom : Ted Qu

Un produit défectueux doit être retourné au point d'achat, accompagné de sa preuve d'achat (reçu), afin de prétendre à la garantie.

Ted Qu

Ted Qu

SV

FÖRSÄKRAN OM ÖVERENSSTÄMMELSE

Tillverkarens och importörens namn och adress: Namn: Greenworks Tools Europe GmbH Adress: Brunnenweg 17, 64331 Weiterstadt, Tyskland...

PRODUKT BESKRIVNING

- Läs alla instruktioner innan du använder denna produkt. Använd inte vid omgivningstemperatur över 25°C. Använd inte i närheten av öppna eld.

Denna symbol indikerar att denna produkt inte får behandlas som hushållsavfall. Istället ska den lämnas in vid gällande insamlingsställe för återvinning av elektrisk och elektronisk utrustning.

ANVÄNDNING AV DIN PRODUKT

- Se figur 1~2 Laddning av EN Greenworks 24V PowerAll Core-batteri och annan elektronik

GARANTI

(Fullständiga garantivillkor återfinns på Greenworks webbplats www.greenworkstools.eu/www.greenworkstools.co.uk)

La declaración relève de la responsabilidad del fabricante : Persona responsable de esta declaración Prénom, nom : Ted Qu

Un produit défectueux doit être retourné au point d'achat, accompagné de sa preuve d'achat (reçu), afin de prétendre à la garantie.

Ted Qu

Ted Qu


PRODUKTBEKRIVELSE

Tak for dit køb af Greenworks USB-strømadapter. Denne adapter er designet til at levere pålidelig, effektiv strøm til opladning af Greenworks-batterier med USB-C-port samt andre kompatible USB-drevne enheder. Uanset om du oplader et batteri på farten eller forsyner små elektronikprodukter, tilbyder denne adapter en praktisk og pålidelig løsning.

VIGTIGE SIKKERHEDSANVISNINGER

Læs alle instruktioner, før du bruger dette produkt.

- Brug ikke ved omgivelsestemperaturer over 25°C.
- Brug ikke i nærheden af åben ild.
- Frakobl fra stikkontakten ved ikke-brug. Ved ødelagte stik skal produktet bortskaffes.
- Kontroller strømadapteren før hver brug; brug den ikke, hvis den er beskadiget.
- Denne strømadapter kan ikke repareres. Hvis den bliver ude af funktion eller beskadiget, skal den kasseres.
- Stikkontakten skal placeres nær udstyret og være let tilgængelig.

 Dette symbol angiver, at dette produkt ikke skal behandles som husholdningsaffald. I stedet skal det afleveres på det relevante indsamlingssted for genanvendelse af elektrisk og elektronisk udstyr.

BRUG AF DIN PRODUKT

Se figur 1–2

- Opladning af ET Greenworks 24V PowerAll Core-batteri og anden elektronik
- Opladning af TO Greenworks 24V PowerAll Core-batterier og anden elektronik

GARANTI

(Alle vilkårene og betingelserne for garantien kan findes på vores Greenworks hjemmeside www.greenworkstools.eu/www.greenworkstools.co.uk)

Plæneklipperen Greenworks gælder i 3 år for produktet og 2 år for batterier (forbruger/privat brug) fra købsdatoen. Denne garanti dækker produktionsfej. Et defekt produkt under garantien kan enten repareres eller udsiftes. En enhed, der er blevet misbrugt eller brugt på andre måder, end beskrevet i brugervejledningen, dækkes ikke af garantien. Normalt slid og slid af dele betragtes dækkes ikke af garantien. Den originale garanti fra producenten påvirkes ikke af andre garantier fra en forhandler. Et defekt produkt skal returneres til købsstedet (kvittering) sammen med købsbevis, for at bruge garantien.

EU Bilag III 6(c): "køberlevering indeholdende op til 4% bly efter vægt!"
Europa-Kommissionens forordning (EU) 2019/1782
EN 50563:2011+A1:2013
EN50564-2011
Erklæringen er producentens ansvar.
Person ansvarlig for denne erklæring
Fornavn og efternavn: Ted Qu
Stilling/titel: Kvalitetsdirektør

OVERENSSTEMMELSESERKLÆRING

Producentens og importørens navn og adresse:
Navn: Greenworks Tools Europe GmbH
Adresse: Brunnenweg 17, 64331 Weiterstadt, Tyskland
Navn og adresse på den person, der er bemyndiget til at udarbejde den tekniske dokumentation:
Navn: André Douqué
Adresse: Brunnenweg 17, 64331 Weiterstadt, Tyskland
Navn og adresse på den UK-godkendte repræsentant:
Navn: GREENWORKS POWER UK LTD
Adresse: Castle Bromwich Hall Estate, Chester Road, Birmingham, Storbritannien, B36 9DE
Kontakt: Kevin Xu
Herved erklærer vi, at produktet
Kategori: USB-strømadapter
Typebetegnelse/Varemærke: AP030EA/AP100EA/AP065EA/AP140EA
Average Active Efficiency: 85.75%/91.15%(AP065EA),92.12%/86.54%(AP140EA)
83.65%/90.39%(AP100EA),82.92%/88.84%(AP030EA)
Effektivitet ved lav belastning (10%):77.25%/82.43%(AP065EA),82.06%/70.72%(AP140EA)
70.26%/80.80%(AP100EA),87.32%/79.74%(AP030EA)
Strømforgbrug i hviletilstand(W):0.19(AP065EA),0.25(AP140EA),0.17(AP100EA),0.065(AP030EA)
opfylder kravene og begrænsningerne i følgende gældende standarder:
Lavspændingsdirektiv 2014/35/EU:
EN IEC62368-1:2020/A11:2020
Elektromagnetisk kompatibilitetsdirektiv 2014/30/EU
For **AP030EA**
EN 55032:2015+A11:2020+A1:2021/ EN 55035:2017+A11:2020/
EN IEC 61000-3-2:2019+A1:2021/ EN 61000-3-3:2013+A1:2019+A2:2021
For **AP100EA**
EN 55032:2015+A11:2020+A1:2020/ EN 55035:2017+A11:2020/
EN IEC 61000-3-2:2019+A1:2021+A2:2024/ EN 61000-3-3:2013+A1:2019+A2:2021
For **AP065EA**
EN 55032:2015+A11:2020+A1:2020/ EN 55035:2017+A11:2020/
EN IEC 61000-3-2:2019+A1:2021/ EN 61000-3-3:2013+A1:2019+A2:2021
For **AP140EA**
EN 55032:2015+A11:2020+A1:2020/ EN 55035:2017+A11:2020 /
EN IEC 61000-3-2:2019+A1:2021+A2:2024/ EN 61000-3-3:2013+A1:2019+A2:2021
RoHS-direktiv 2011/65/EU + Aendring (EU) 2015/863
IEC62321-3-1:2013; IEC62321-5:2013;
IEC62321-4:2013+A1:2017;IEC62321-7-1:2015;
IEC62321-7-2:2017;IEC62321-6:2015;IEC62321-8:2017;
Produkt AP030EA/AP100EA/AP065EA/AP140EA's metalfodder omfattes af undtagelse i Direktiv 2011/65/
EU Bilag III 6(c): "kobberlegering indeholdende op til 4% bly efter vægt!"
Europa-Kommissionens forordning (EU) 2019/1782
EN 50563:2011+A1:2013
EN50564-2011
Erklæringen er producentens ansvar.
Person ansvarlig for denne erklæring
Fornavn og efternavn: Ted Qu
Stilling/titel: Kvalitetsdirektør

Ted Qu

OPIS PRODUKTU

Dziękujemy za zakup adaptera zasilania USB Greenworks. Ten adapter został zaprojektowany, aby dostarczać niezawodną, wydajną moc do ładowania akumulatorów Greenworks wyposażonych w port USB-C, a także innych kompatybilnych urządzeń zasilanych przez USB. Niezależnie od tego, czy ładujesz akumulator w podróży, czy zasilasz małą elektronikę, ten adapter oferuje wygodnie i niezawodnie rozwiązanie.

WAŻNE INSTRUKCJE BEZPIECZEŃSTWA

- Przełączaj wszystkie instrukcje przed użyciem tego produktu.
- Nie używaj w temperaturach otoczenia przekraczających 25°C (77°F).
 - Nie używaj w pobliżu otwartego ognia.
 - Odłącz od gniazdka sieciowego, gdy nie jest używany. W przypadku uszkodzonych wtyczek produktu należy zutylizować.
 - Sprawdź adapter przed każdym użyciem; nie używaj go, jeśli jest uszkodzony.
 - Ten adapter nie podlega naprawie; w przypadku awarii lub uszkodzenia należy go wyrzucić.
 - Gniazdko elektryczne powinno znajdować się w pobliżu urządzenia i być łatwo dostępne.



Ten symbol oznacza, że tego produktu nie należy traktować jako odpadów komunalnych. Zamiast tego należy go przekazać do wyznaczonego punktu zbierania w celu recyklingu sprzętu elektrycznego i elektronicznego.

UŻYWANIE TWOJEGO PRODUKTU

Zobacz rysunek 1–2

- Ładowanie JEDNEJ baterii Greenworks 24V PowerAll Core i innej elektroniki
- Ładowanie DWÓCH baterii Greenworks 24V PowerAll Core i innej elektroniki

GWARANCJA

(Pełne warunki gwarancji znajdują się na stronie Greenworks www.greenworkstools.eu/www.greenworkstools.co.uk)
Zaruka Greenworks je 3 roky na výrobek a 2 roky na akumulátor (spotřební / soukromé použití) od data zakoupení. Tato záruka se vztahuje na výrobní závady. Vadný výrobek v záruce může být buď opraven nebo vyměněn. Přístroj, který byl zneužitý nebo použitý jinými způsoby, než popsány v uživatelské příručce, může být odmítnut pro uplatnění záruky. Na normální opotřebení a opotřebované součásti se záruka nevztahuje. Původní záruka výrobce není ovlivněna žádnou dodatečnou zárukou, kterou nabízí prodejce nebo obchodník. Vadný výrobek spolu s dokladem o koupi (pokladniční strženka) musí být vrácen na místo zakoupení pro uplatnění záručního nároku.
Pełne warunki gwarancji znajdują się na stronie Greenworks www.greenworkstools.eu/www.greenworkstools.co.uk)
Firma Greenworks udziela 3-letniej gwarancji na produkt i 2-letniej gwarancji na akumulatory (klient/ prywatne użytkowanie) obowiązującej od daty zakupu. Gwarancja obejmuje wady produkcyjne. Wadliwy produkt objęty gwarancją może być naprawiony lub wymieniony. Gwarancja jednostki używanej nieprawidłowo lub w sposób inny niż opisano w instrukcji obsługi może zostać unieważniona. Normalne zużycie i części zużywające się nie są objęte gwarancją. Na oryginalną gwarancję producenta nie wpływa dodatkowa gwarancja oferowana przez sprzedawców.
Wadliwy produkt musi zostać zwrócony do miejsca zakupu wraz z dowodem zakupu (paragon), aby móc skorzystać z gwarancji.

DEKLARACJA ZGODNOŚCI

Nazwa i adres producenta oraz importera:
Nazwa: Greenworks Tools Europe GmbH
Adres: Brunnenweg 17, 64331 Weiterstadt, Niemcy
Nazwa i adres osoby upoważnionej do sporządzenia dokumentacji technicznej:
Nazwa: André Douqué
Adres: Brunnenweg 17, 64331 Weiterstadt, Niemcy
Nazwa i adres autoryzowanego przedstawiciela w Wielkiej Brytanii:
Nazwa: GREENWORKS POWER UK LTD
Adres: Castle Bromwich Hall Estate, Chester Road, Birmingham, Wielka Brytania, B36 9DE
Kontakt: Kevin Xu
Niniejszym oświadczamy, że produkt
Kategoria: Ładowarka USB
Oznaczenie typu/Marka: AP030EA/AP100EA/AP065EA/AP140EA
Szczegółowa sprawność aktywna:85.75%/91.15%(AP065EA),92.12%/86.54%(AP140EA)
83.65%/90.39%(AP100EA),82.92%/88.84%(AP030EA)
Sprawność przy małym obciążeniu (10 %):77.25%/82.43%(AP065EA),
82.06%/70.72%(AP140EA),70.26%/80.80%(AP100EA),87.32%/79.74%(AP030EA)
Pobór mocy w stanie bez obciążenia(W):0.19(AP065EA),0.25(AP140EA),0.17(AP100EA),0.065(AP030EA)
spełnia wymagania i ograniczenia następujących obowiązujących norm:
Dyrektywa niskonapięciowa 2014/35/EU:
EN IEC62368-1:2020/A11:2020
Dyrektywa kompatybilności elektromagnetycznej 2014/30/EU:
pro **AP030EA**
EN 55032:2015+A11:2020+A1:2020/ EN 55035:2017+A11:2020/
EN IEC 61000-3-2:2019+A1:2021/ EN 61000-3-3:2013+A1:2019+A2:2021
pro **AP100EA**
EN 55032:2015+A11:2020+A1:2020/ EN 55035:2017+A11:2020/
EN IEC 61000-3-2:2019+A1:2021+A2:2024/ EN 61000-3-3:2013+A1:2019+A2:2021
pro **AP065EA**
EN 55032:2015+A11:2020+A1:2020/ EN 55035:2017+A11:2020/
EN IEC 61000-3-2:2019+A1:2021/ EN 61000-3-3:2013+A1:2019+A2:2021
pro **AP140EA**
EN 55032:2015+A11:2020+A1:2020/ EN 55035:2017+A11:2020 /
EN IEC 61000-3-2:2019+A1:2021+A2:2024/ EN 61000-3-3:2013+A1:2019+A2:2021
RoHS-direktiv 2011/65/EU + Zmiana (EU) 2015/863
IEC62321-3-1:2013; IEC62321-5:2013;
IEC62321-4:2013+A1:2017;IEC62321-7-1:2015;
IEC62321-7-2:2017;IEC62321-6:2015;IEC62321-8:2017;
Metallove stýki produktu AP030EA/AP100EA/AP065EA/AP140EA podlegajú vylúčeniu z
Dyrektyvy 2011/65/
UE Záručný lístok III 6(c) "stop medzi zavärajúcy do 4% olovu wogowo"
NĀŘIZENÍ KOMISE (EU) 2019/1782
EN 50563:2011+A1:2013
EN50564-2011
Deklaracja jest odpowiedzialnością producenta:
Osoba odpowiedzialna za niniejszą deklarację:
Imię i nazwisko: Ted Qu
Stanowisko/Tytuł: Dyrektor ds. Jakości

POPIS PRODUKTU

Děkujeme za nákup napájecího adaptéru Greenworks USB. Tento adaptér je určen k poskytování spolehlivého, účinného napájení pro nabíjení baterií Greenworks vybavených portem USB-C a dalších kompatibilních zařízení s napájením přes USB. Ať už dobijíte baterii na cestách nebo napájíte malou elektroniku, tento adaptér nabízí pohodlné a spolehlivé řešení.

DŮLEŽITÉ BEZPEČNOSTNÍ POKYNY

- Před použitím výrobku si přečtěte všechny pokyny.
- Nepoužívejte při teplotách okolí vyšších než 25°C.
 - Nepoužívejte v blízkosti otevřeného ohně.
 - Při nepoužívání odpojte ze zásuvky. V případě poškozených zástrček je nutné výrobek zlikvidovat.
 - Před každým použitím zkontrolujte napájecí adaptér; pokud je poškozen, nepoužívejte jej.
 - Tento adaptér nelze opravovat; pokud přestane fungovat nebo je poškozen, vyhodte jej.
 - Zásuvka by měla být umístěna blízko zařízení a snadno dostupná.



Tento symbol znamená, že tento výrobek nesmí být likvidován jako komunální odpad.

Místo toho musí být odevzdán na určeném sběrném místě pro recyklaci elektrického a elektronického zařízení.

POUŽÍVÁNÍ VAŠEHO PRODUKTU

Viz obrázek 1–2

- Nabíjení JEDNĚHO Greenworks 24V PowerAll Core akumulátoru a další elektroniky
- Nabíjení DVOU Greenworks 24V PowerAll Core akumulátorů a další elektroniky

ZÁRUKA

(Uplně záruční podmínky naleznete na webové Greenworks stránce společnosti www.greenworkstools.eu/www.greenworkstools.co.uk)
Zaruka Greenworks je 3 roky na výrobek a 2 roky na akumulátor (spotřební / soukromé použití) od data zakoupení. Tato záruka se vztahuje na výrobní závady. Vadný výrobek v záruce může být buď opraven nebo vyměněn. Přístroj, který byl zneužitý nebo použitý jinými způsoby, než popsány v uživatelské příručce, může být odmítnut pro uplatnění záruky. Na normální opotřebení a opotřebované součásti se záruka nevztahuje. Původní záruka výrobce není ovlivněna žádnou dodatečnou zárukou, kterou nabízí prodejce nebo obchodník. Vadný výrobek spolu s dokladem o koupi (pokladniční strženka) musí být vrácen na místo zakoupení pro uplatnění záručního nároku.
Uplně záruční podmínky naleznete na webové Greenworks stránce společnosti www.greenworkstools.eu/www.greenworkstools.co.uk)
Zaruka Greenworks je 3 roky na výrobek a 2 roky na akumulátor (spotřební / soukromé použití) od data zakoupení. Tato záruka se vztahuje na výrobní závady. Vadný výrobek v záruce může být buď opraven nebo vyměněn. Přístroj, který byl zneužitý nebo použitý jinými způsoby, než popsány v uživatelské příručce, může být odmítnut pro uplatnění záruky. Na normální opotřebení a opotřebované součásti se záruka nevztahuje. Původní záruka výrobce není ovlivněna žádnou dodatečnou zárukou, kterou nabízí prodejce nebo obchodník. Vadný výrobek spolu s dokladem o koupi (pokladniční strženka) musí být vrácen na místo zakoupení pro uplatnění záručního nároku.
Uplně záruční podmínky naleznete na webové Greenworks stránce společnosti www.greenworkstools.eu/www.greenworkstools.co.uk)
Zaruka Greenworks je 3 roky na výrobek a 2 roky na akumulátor (spotřební / soukromé použití) od data zakoupení. Tato záruka se vztahuje na výrobní závady. Vadný výrobek v záruce může být buď opraven nebo vyměněn. Přístroj, který byl zneužitý nebo použitý jinými způsoby, než popsány v uživatelské příručce, může být odmítnut pro uplatnění záruky. Na normální opotřebení a opotřebované součásti se záruka nevztahuje. Původní záruka výrobce není ovlivněna žádnou dodatečnou zárukou, kterou nabízí prodejce nebo obchodník. Vadný výrobek spolu s dokladem o koupi (pokladniční strženka) musí být vrácen na místo zakoupení pro uplatnění záručního nároku.
Uplně záruční podmínky naleznete na webové Greenworks stránce společnosti www.greenworkstools.eu/www.greenworkstools.co.uk)
Zaruka Greenworks je 3 roky na výrobek a 2 roky na akumulátor (spotřební / soukromé použití) od data zakoupení. Tato záruka se vztahuje na výrobní závady. Vadný výrobek v záruce může být buď opraven nebo vyměněn. Přístroj, který byl zneužitý nebo použitý jinými způsoby, než popsány v uživatelské příručce, může být odmítnut pro uplatnění záruky. Na normální opotřebení a opotřebované součásti se záruka nevztahuje. Původní záruka výrobce není ovlivněna žádnou dodatečnou zárukou, kterou nabízí prodejce nebo obchodník. Vadný výrobek spolu s dokladem o koupi (pokladniční strženka) musí být vrácen na místo zakoupení pro uplatnění záručního nároku.
Uplně záruční podmínky naleznete na webové Greenworks stránce společnosti www.greenworkstools.eu/www.greenworkstools.co.uk)
Zaruka Greenworks je 3 roky na výrobek a 2 roky na akumulátor (spotřební / soukromé použití) od data zakoupení. Tato záruka se vztahuje na výrobní závady. Vadný výrobek v záruce může být buď opraven nebo vyměněn. Přístroj, který byl zneužitý nebo použitý jinými způsoby, než popsány v uživatelské příručce, může být odmítnut pro uplatnění záruky. Na normální opotřebení a opotřebované součásti se záruka nevztahuje. Původní záruka výrobce není ovlivněna žádnou dodatečnou zárukou, kterou nabízí prodejce nebo obchodník. Vadný výrobek spolu s dokladem o koupi (pokladniční strženka) musí být vrácen na místo zakoupení pro uplatnění záručního nároku.
Uplně záruční podmínky naleznete na webové Greenworks stránce společnosti www.greenworkstools.eu/www.greenworkstools.co.uk)
Zaruka Greenworks je 3 roky na výrobek a 2 roky na akumulátor (spotřební / soukromé použití) od data zakoupení. Tato záruka se vztahuje na výrobní závady. Vadný výrobek v záruce může být buď opraven nebo vyměněn. Přístroj, který byl zneužitý nebo použitý jinými způsoby, než popsány v uživatelské příručce, může být odmítnut pro uplatnění záruky. Na normální opotřebení a opotřebované součásti se záruka nevztahuje. Původní záruka výrobce není ovlivněna žádnou dodatečnou zárukou, kterou nabízí prodejce nebo obchodník. Vadný výrobek spolu s dokladem o koupi (pokladniční strženka) musí být vrácen na místo zakoupení pro uplatnění záručního nároku.
Uplně záruční podmínky naleznete na webové Greenworks stránce společnosti www.greenworkstools.eu/www.greenworkstools.co.uk)
Zaruka Greenworks je 3 roky na výrobek a 2 roky na akumulátor (spotřební / soukromé použití) od data zakoupení. Tato záruka se vztahuje na výrobní závady. Vadný výrobek v záruce může být buď opraven nebo vyměněn. Přístroj, který byl zneužitý nebo použitý jinými způsoby, než popsány v uživatelské příručce, může být odmítnut pro uplatnění záruky. Na normální opotřebení a opotřebované součásti se záruka nevztahuje. Původní záruka výrobce není ovlivněna žádnou dodatečnou zárukou, kterou nabízí prodejce nebo obchodník. Vadný výrobek spolu s dokladem o koupi (pokladniční strženka) musí být vrácen na místo zakoupení pro uplatnění záručního nároku.
Uplně záruční podmínky naleznete na webové Greenworks stránce společnosti www.greenworkstools.eu/www.greenworkstools.co.uk)
Zaruka Greenworks je 3 roky na výrobek a 2 roky na akumulátor (spotřební / soukromé použití) od data zakoupení. Tato záruka se vztahuje na výrobní závady. Vadný výrobek v záruce může být buď opraven nebo vyměněn. Přístroj, který byl zneužitý nebo použitý jinými způsoby, než popsány v uživatelské příručce, může být odmítnut pro uplatnění záruky. Na normální opotřebení a opotřebované součásti se záruka nevztahuje. Původní záruka výrobce není ovlivněna žádnou dodatečnou zárukou, kterou nabízí prodejce nebo obchodník. Vadný výrobek spolu s dokladem o koupi (pokladniční strženka) musí být vrácen na místo zakoupení pro uplatnění záručního nároku.
Uplně záruční podmínky naleznete na webové Greenworks stránce společnosti www.greenworkstools.eu/www.greenworkstools.co.uk)
Zaruka Greenworks je 3 roky na výrobek a 2 roky na akumulátor (spotřební / soukromé použití) od data zakoupení. Tato záruka se vztahuje na výrobní závady. Vadný výrobek v záruce může být buď opraven nebo vyměněn. Přístroj, který byl zneužitý nebo použitý jinými způsoby, než popsány v uživatelské příručce, může být odmítnut pro uplatnění záruky. Na normální opotřebení a opotřebované součásti se záruka nevztahuje. Původní záruka výrobce není ovlivněna žádnou dodatečnou zárukou, kterou nabízí prodejce nebo obchodník. Vadný výrobek spolu s dokladem o koupi (pokladniční strženka) musí být vrácen na místo zakoupení pro uplatnění záručního nároku.
Uplně záruční podmínky naleznete na webové Greenworks stránce společnosti www.greenworkstools.eu/www.greenworkstools.co.uk)
Zaruka Greenworks je 3 roky na výrobek a 2 roky na akumulátor (spotřební / soukromé použití) od data zakoupení. Tato záruka se vztahuje na výrobní závady. Vadný výrobek v záruce může být buď opraven nebo vyměněn. Přístroj, který byl zneužitý nebo použitý jinými způsoby, než popsány v uživatelské příručce, může být odmítnut pro uplatnění záruky. Na normální opotřebení a opotřebované součásti se záruka nevztahuje. Původní záruka výrobce není ovlivněna žádnou dodatečnou zárukou, kterou nabízí prodejce nebo obchodník. Vadný výrobek spolu s dokladem o koupi (pokladniční strženka) musí být vrácen na místo zakoupení pro uplatnění záručního nároku.
Uplně záruční podmínky naleznete na webové Greenworks stránce společnosti www.greenworkstools.eu/www.greenworkstools.co.uk)
Zaruka Greenworks je 3 roky na výrobek a 2 roky na akumulátor (spotřební / soukromé použití) od data zakoupení. Tato záruka se vztahuje na výrobní závady. Vadný výrobek v záruce může být buď opraven nebo vyměněn. Přístroj, který byl zneužitý nebo použitý jinými způsoby, než popsány v uživatelské příručce, může být odmítnut pro uplatnění záruky. Na normální opotřebení a opotřebované součásti se záruka nevztahuje. Původní záruka výrobce není ovlivněna žádnou dodatečnou zárukou, kterou nabízí prodejce nebo obchodník. Vadný výrobek spolu s dokladem o koupi (pokladniční strženka) musí být vrácen na místo zakoupení pro uplatnění záručního nároku.
Uplně záruční podmínky naleznete na webové Greenworks stránce společnosti www.greenworkstools.eu/www.greenworkstools.co.uk)
Zaruka Greenworks je 3 roky na výrobek a 2 roky na akumulátor (spotřební / soukromé použití) od data zakoupení. Tato záruka se vztahuje na výrobní závady. Vadný výrobek v záruce může být buď opraven nebo vyměněn. Přístroj, který byl zneužitý nebo použitý jinými způsoby, než popsány v uživatelské příručce, může být odmítnut pro uplatnění záruky. Na normální opotřebení a opotřebované součásti se záruka nevztahuje. Původní záruka výrobce není ovlivněna žádnou dodatečnou zárukou, kterou nabízí prodejce nebo obchodník. Vadný výrobek spolu s dokladem o koupi (pokladniční strženka) musí být vrácen na místo zakoupení pro uplatnění záručního nároku.
Uplně záruční podmínky naleznete na webové Greenworks stránce společnosti www.greenworkstools.eu/www.greenworkstools.co.uk)
Zaruka Greenworks je 3 roky na výrobek a 2 roky na akumulátor (spotřební / soukromé použití) od data zakoupení. Tato záruka se vztahuje na výrobní závady. Vadný výrobek v záruce může být buď opraven nebo vyměněn. Přístroj, který byl zneužitý nebo použitý jinými způsoby, než popsány v uživatelské příručce, může být odmítnut pro uplatnění záruky. Na normální opotřebení a opotřebované součásti se záruka nevztahuje. Původní záruka výrobce není ovlivněna žádnou dodatečnou zárukou, kterou nabízí prodejce nebo obchodník. Vadný výrobek spolu s dokladem o koupi (pokladniční strženka) musí být vrácen na místo zakoupení pro uplatnění záručního nároku.
Uplně záruční podmínky naleznete na webové Greenworks stránce společnosti www.greenworkstools.eu/www.greenworkstools.co.uk)
Zaruka Greenworks je 3 roky na výrobek a 2 roky na akumulátor (spotřební / soukromé použití) od data zakoupení. Tato záruka se vztahuje na výrobní závady. Vadný výrobek v záruce může být buď opraven nebo vyměněn. Přístroj, který byl zneužitý nebo použitý jinými způsoby, než popsány v uživatelské příručce, může být odmítnut pro uplatnění záruky. Na normální opotřebení a opotřebované součásti se záruka nevztahuje. Původní záruka výrobce není ovlivněna žádnou dodatečnou zárukou, kterou nabízí prodejce nebo obchodník. Vadný výrobek spolu s dokladem o koupi (pokladniční strženka) musí být vrácen na místo zakoupení pro uplatnění záručního nároku.
Uplně záruční podmínky naleznete na webové Greenworks stránce společnosti www.greenworkstools.eu/www.greenworkstools.co.uk)
Zaruka Greenworks je 3 roky na výrobek a 2 roky na akumulátor (spotřební / soukromé použití) od data zakoupení. Tato záruka se vztahuje na výrobní závady. Vadný výrobek v záruce může být buď opraven nebo vyměněn. Přístroj, který byl zneužitý nebo použitý jinými způsoby, než popsány v uživatelské příručce, může být odmítnut pro uplatnění záruky. Na normální opotřebení a opotřebované součásti se záruka nevztahuje. Původní záruka výrobce není ovlivněna žádnou dodatečnou zárukou, kterou nabízí prodejce nebo obchodník. Vadný výrobek spolu s dokladem o koupi (pokladniční strženka) musí být vrácen na místo zakoupení pro uplatnění záručního nároku.
Uplně záruční podmínky naleznete na webové Greenworks stránce společnosti www.greenworkstools.eu/www.greenworkstools.co.uk)
Zaruka Greenworks je 3 roky na výrobek a 2 roky na akumulátor (spotřební / soukromé použití) od data zakoupení. Tato záruka se vztahuje na výrobní závady. Vadný výrobek v záruce může být buď opraven nebo vyměněn. Přístroj, který byl zneužitý nebo použitý jinými způsoby, než popsány v uživatelské příručce, může být odmítnut pro uplatnění záruky. Na normální opotřebení a opotřebované součásti se záruka nevztahuje. Původní záruka výrobce není ovlivněna žádnou dodatečnou zárukou, kterou nabízí prodejce nebo obchodník. Vadný výrobek spolu s dokladem o koupi (pokladniční strženka) musí být vrácen na místo zakoupení pro uplatnění záručního nároku.
Uplně záruční podmínky naleznete na webové Greenworks stránce společnosti www.greenworkstools.eu/www.greenworkstools.co.uk)
Zaruka Greenworks je 3 roky na výrobek a 2 roky na akumulátor (spotřební / soukromé použití) od data zakoupení. Tato záruka se vztahuje na výrobní závady. Vadný výrobek v záruce může být buď opraven nebo vyměněn. Přístroj, který byl zneužitý nebo použitý jinými způsoby, než popsány v uživatelské příručce, může být odmítnut pro uplatnění záruky. Na normální opotřebení a opotřebované součásti se záruka nevztahuje. Původní záruka výrobce není ovlivněna žádnou dodatečnou zárukou, kterou nabízí prodejce nebo obchodník. Vadný výrobek spolu s dokladem o koupi (pokladniční strženka) musí být vrácen na místo zakoupení pro uplatnění záručního nároku.
Uplně záruční podmínky naleznete na webové Greenworks stránce společnosti www.greenworkstools.eu/www.greenworkstools.co.uk)
Zaruka Greenworks je 3 roky na výrobek a 2 roky na akumulátor (spotřební / soukromé použití) od data zakoupení. Tato záruka se vztahuje na výrobní závady. Vadný výrobek v záruce může být buď opraven nebo vyměněn. Přístroj, který byl zneužitý nebo použitý jinými způsoby, než popsány v uživatelské příručce, může být odmítnut pro uplatnění záruky. Na normální opotřebení a opotřebované součásti se záruka nevztahuje. Původní záruka výrobce není ovlivněna žádnou dodatečnou zárukou, kterou nabízí prodejce nebo obchodník. Vadný výrobek spolu s dokladem o koupi (pokladniční strženka) musí být vrácen na místo zakoupení pro uplatnění záručního nároku.
Uplně záruční podmínky naleznete na webové Greenworks stránce společnosti www.greenworkstools.eu/www.greenworkstools.co.uk)
Zaruka Greenworks je 3 roky na výrobek a 2 roky na akumulátor (spotřební / soukromé použití) od data zakoupení. Tato záruka se vztahuje na výrobní závady. Vadný výrobek v záruce může být buď opraven nebo vyměněn. Přístroj, který byl zneužitý nebo použitý jinými způsoby, než popsány v uživatelské příručce, může být odmítnut pro uplatnění záruky. Na normální opotřebení a opotřebované součásti se záruka nevztahuje. Původní záruka výrobce není ovlivněna žádnou dodatečnou zárukou, kterou nabízí prodejce nebo obchodník. Vadný výrobek spolu s dokladem o koupi (pokladniční strženka) musí být vrácen na místo zakoupení pro uplatnění záručního nároku.
Uplně záruční podmínky naleznete na webové Greenworks stránce společnosti www.greenworkstools.eu/www.greenworkstools.co.uk)
Zaruka Greenworks je 3 roky na výrobek a 2 roky na akumulátor (spotřební / soukromé použití) od data zakoupení. Tato záruka se vztahuje na výrobní závady. Vadný výrobek v záruce může být buď opraven nebo vyměněn. Přístroj, který byl zneužitý nebo použitý jinými způsoby, než popsány v uživatelské příručce, může být odmítnut pro uplatnění záruky. Na normální opotřebení a opotřebované součásti se záruka nevztahuje. Původní záruka výrobce není ovlivněna žádnou dodatečnou zárukou, kterou nabízí prodejce nebo obchodník. Vadný výrobek spolu s dokladem o koupi (pokladniční strženka) musí být vrácen na místo zakoupení pro uplatnění záručního nároku.
Uplně záruční podmínky naleznete na webové Greenworks stránce společnosti www.greenworkstools.eu/www.greenworkstools.co.uk)
Zaruka Greenworks je 3 roky na výrobek a 2 roky na akumulátor (spotřební / soukromé použití) od data zakoupení. Tato záruka se vztahuje na výrobní závady. Vadný výrobek v záruce může být buď opraven nebo vyměněn. Přístroj, který byl zneužitý nebo použitý jinými způsoby, než popsány v uživatelské příručce, může být odmítnut pro uplatnění záruky. Na normální opotřebení a opotřebované součásti se záruka nevztahuje. Původní záruka výrobce není ovlivněna žádnou dodatečnou zárukou, kterou nabízí prodejce nebo obchodník. Vadný výrobek spolu s dokladem o koupi (pokladniční strženka) musí být vrácen na místo zakoupení pro uplatnění záručního nároku.
Uplně záruční podmínky naleznete na webové Greenworks stránce společnosti www.greenworkstools.eu/www.greenworkstools.co.uk)
Zaruka Greenworks je 3 roky na výrobek a 2 roky na akumulátor (spotřební / soukromé použití) od data zakoupení. Tato záruka se vztahuje na výrobní závady. Vadný výrobek v záruce může být buď opraven nebo vym

TERMÉLEÍRÁS

Köszönjük, hogy megvásárolta a Greenworks USB tápegységet. Ez az adapter megbízható, hatékony áramellátást biztosít a USB-C porttal felszerelt Greenworks akkumulátorok, valamint más kompatibilis USB-eszközök töltéséhez. Akár útközben tölti az akkumulátort, akár kisebb elektronikus eszközöket működtet, ez az adapter kényelmes és megbízható megoldást kínál.

FONTOS BIZTONSÁGI UTASÍTÁSOK

Olvassa el az összes utasítást a termék használatá előtt.

- Ne használjon 25°C-nál (77°F) magasabb környezeti hőmérsékleten.
- Ne használjon nyílt láng közelében.
- Kapcsolja le a hálózati csatlakozásból, ha nem használja. Sérült dugaszok esetén a terméket el kell dobni.
- Ellenőrizze az adaptert minden használat előtt; ne használja, ha sérült.
- Ez az adapter nem javítható; ha meghibásodik vagy sérült, azt el kell hagyni.
- A konnektornak a berendezés közelében és könnyen elérhető helyen kell lennie.



Ez a szimbólum azt jelzi, hogy ezt a terméket nem szabad háztartási hulladékként kezelni. Ehelyett azt a vonatkozó gyűjtőponton kell leadni elektromos és elektronikai berendezések újrahasznosításához.

TERMÉK HASZNÁLATA

Lásd a 1–2. ábrát

- EGY Greenworks 24V PowerAll Core akkumulátor és más elektronika töltése
- KÉT Greenworks 24V PowerAll Core akkumulátor és más elektronika töltése

JÓTÁLLÁS

(A teljes körű jótállási feltételek a Greenworks weboldalon www.greenworkstools.eu/www.greenworkstools.co.uk) található

A Greenworks jótállás a termékre 3 év, míg az akkumulátorokra 2 év (személyes felhasználás esetén) a vásárlás dátumától számítva. A garancia a gyártási hibákra is kiterjed. A jótállás hatálya alá eső hibás termék javítható vagy cserélhető. A helytelenül vagy a kezelési útmutatóban leírtaktól eltérő módon történő használat a garancia elvesztésével járhat. A normál felhasználásra és az elhasználtodt alkatrészekre nem terjed ki a garancia hatálya. Az eredeti gyártói jótállás nem befolyásolja egy esetleges kereskedői vagy viszonteladói extra jótállás. Garanciaiis igény esetén a hibás terméket a vásárlást igazoló bizonylattal (számlával) együtt vissza kell vinni a vásárlás helyére.

HU

MEGFELELŐSÉGI NYILATKOZAT

A gyártó és importőr neve és címe:
Név: Greenworks Tools Europe GmbH
Cím: Brunnenweg 17, 64331 Weiterstadt, Németország
A műszaki dokumentáció összeállítására felhatalmazott személy neve és címe:
Név: André Douqué
Cím: Brunnenweg 17, 64331 Weiterstadt, Németország

Asz Egyesült Királyságban engedélyezett képviselő neve és címe:
Név: GREENWORKS POWER UK LTD
Cím: Castle Bromwich Hall Estate, Chester Road, Birmingham, Egyesült Királyság, B36 9DE
Kapcsolat: Kevin Xu
Ezennel kijelentjük, hogy a termék
Kategória: USB tápegység adapter
Típus/Márkanév: AP030EA/AP100EA/AP065EA/AP140EA
Átlagos aktív hatások:85.75%/91.15%(AP065EA),92.12%/86.54%(AP140EA)
83.65%/90.39%(AP100EA),82.92%/88.84%(AP030EA)
Hatások alacsony terhelésnél (10%):77.25%/82.43%(AP065EA),82.06%/70.72%(AP140EA)
70.26%/80.80%(AP100EA),87.32%/79.74%(AP030EA)
Terhelés nélküli fogyasztás:0.19(AP065EA),0.25(AP140EA),0.17(AP100EA),0.065(AP030EA)
Kijelentjük, hogy a berendezés megfelel az alábbi szabványok követelményeinek és korlátozásainak:
Alacsony feszültségű irányelv 2014/35/EU:
EN IEC62368-1:2020/A11:2020

Elektromágneses összeférhetőség irányelv 2014/30/EU:
a AP030EA
EN 55032:2015+A11:2020+A1:2020/ EN 55035:2017+A11:2020/
EN IEC 61000-3-2:2019+A1:2021/ EN 61000-3-3:2013+A1:2019+A2:2021
a AP100EA
EN 55032:2015+A11:2020+A1:2020/ EN 55035:2017+A11:2020/
EN IEC 61000-3-2:2019+A1:2021+A2:2024/ EN 61000-3-3:2013+A1:2019+A2:2021
a AP065EA
EN 55032:2015+A11:2020+A1:2020/ EN 55035:2017+A11:2020/
EN IEC 61000-3-2:2019+A1:2021/ EN 61000-3-3:2013+A1:2019+A2:2021

a AP140EA
EN 55032:2015+A11:2020+A1:2020/ EN 55035:2017+A11:2020/
EN IEC 61000-3-2:2019+A1:2021/ EN 61000-3-3:2013+A1:2019+A2:2021
a AP100EA
EN 55032:2015+A11:2020+A1:2020/ EN 55035:2017+A11:2020/
EN IEC 61000-3-2:2019+A1:2021/ EN 61000-3-3:2013+A1:2019+A2:2021

a AP065EA
EN 55032:2015+A11:2020+A1:2020/ EN 55035:2017+A11:2020/
EN IEC 61000-3-2:2019+A1:2021/ EN 61000-3-3:2013+A1:2019+A2:2021

a AP140EA
EN 55032:2015+A11:2020+A1:2020/ EN 55035:2017+A11:2020/
EN IEC 61000-3-2:2019+A1:2021/ EN 61000-3-3:2013+A1:2019+A2:2021

a AP100EA
EN 55032:2015+A11:2020+A1:2020/ EN 55035:2017+A11:2020/
EN IEC 61000-3-2:2019+A1:2021/ EN 61000-3-3:2013+A1:2019+A2:2021

a AP065EA
EN 55032:2015+A11:2020+A1:2020/ EN 55035:2017+A11:2020/
EN IEC 61000-3-2:2019+A1:2021/ EN 61000-3-3:2013+A1:2019+A2:2021

a AP140EA
EN 55032:2015+A11:2020+A1:2020/ EN 55035:2017+A11:2020/
EN IEC 61000-3-2:2019+A1:2021/ EN 61000-3-3:2013+A1:2019+A2:2021

a AP030EA
EN 55032:2015+A11:2020+A1:2020/ EN 55035:2017+A11:2020/
EN IEC 61000-3-2:2019+A1:2021/ EN 61000-3-3:2013+A1:2019+A2:2021

a AP100EA
EN 55032:2015+A11:2020+A1:2020/ EN 55035:2017+A11:2020/
EN IEC 61000-3-2:2019+A1:2021/ EN 61000-3-3:2013+A1:2019+A2:2021

a AP065EA
EN 55032:2015+A11:2020+A1:2020/ EN 55035:2017+A11:2020/
EN IEC 61000-3-2:2019+A1:2021/ EN 61000-3-3:2013+A1:2019+A2:2021

a AP140EA
EN 55032:2015+A11:2020+A1:2020/ EN 55035:2017+A11:2020/
EN IEC 61000-3-2:2019+A1:2021/ EN 61000-3-3:2013+A1:2019+A2:2021

HU

وصف المنتج
تم تصميم هذا المحول لتوفير طاقة متوفرة وفعالة لشحن بطاريات Greenworks المجهزة بمتفد USB-C. بالإضافة إلى الأجهزة الأخرى المتوافقة التي تعمل بالطاقة عبر USB. سواء كنت تعيد شحن بطارية أثناء التنقل أو تشغل أجهزة إلكترونية صغيرة، فإن هذا المحول يقدم حلاً مريحاً وموثوقاً.

اسم وعنوان الشركة المسجلة والمستوردة:
الاسم: Greenworks Tools Europe GmbH
العنوان: Brunnenweg 17, 64331 Weiterstadt, ألمانيا

اسم وعنوان الشخص المسؤول بإعداد الملف التقني:
الاسم: André Douqué
العنوان: Brunnenweg 17, 64331 Weiterstadt, ألمانيا

اسم وعنوان الممثل المعتمد في المملكة المتحدة:
الاسم: GREENWORKS POWER UK LTD
العنوان: Castle Bromwich Hall Estate, Chester Road, Birmingham, United Kingdom, B36 9DE

- اقرأ جميع التعليمات قبل استخدام هذا المنتج.
- لا تستخدم في درجات حرارة تتجاوز 25 درجة مئوية (77 درجة فهرنهايت) كدرجة حرارة محيطية.
- لا تستخدم بالقرب من لهب مكشوف.
- افصل عن مقبس التيار المتردد عندما لا يكون قيد الاستخدام. في حالة تلف القابض، يجب التخلص من المنتج.
- افحص محول الطاقة قبل كل استخدام، ولا تستخدمه إذا كان تالفًا.
- هذا المحول لا يمكن صيانته، وإذا أصبح غير صالح للاستخدام أو تالفًا يجب التخلص منه.
- يجب أن يكون مقبس التيار الكهربائي موجودًا بالقرب من الجهاز وسهل الوصول إليه.

يشير هذا الرمز إلى أنه لا يجب التعامل مع هذا المنتج كفايات منزلية، بدلًا من ذلك، يجب تسليمه إلى نقطة جمع مناسبة لإعادة تدوير المعدات الكهربائية والإلكترونية.

يشير هذا الرمز إلى أنه لا يجب التعامل مع هذا المنتج كفايات منزلية، بدلًا من ذلك، يجب تسليمه إلى نقطة جمع مناسبة لإعادة تدوير المعدات الكهربائية والإلكترونية.

استخدام منتجك
انظر الشكل 1–2

ا **AP030EA**
EN 55032:2015+A11:2020+A1:2020/ EN 55035:2017+A11:2020/
EN IEC 61000-3-2:2019+A1:2021/ EN 61000-3-3:2013+A1:2019+A2:2021

ا **AP100EA**
EN 55032:2015+A11:2020+A1:2020/ EN 55035:2017+A11:2020/
EN IEC 61000-3-2:2019+A1:2021+A2:2024/ EN 61000-3-3:2013+A1:2019+A2:2021

ا **AP065EA**
EN 55032:2015+A11:2020+A1:2020/ EN 55035:2017+A11:2020/
EN IEC 61000-3-2:2019+A1:2021/ EN 61000-3-3:2013+A1:2019+A2:2021

ا **AP140EA**
EN 55032:2015+A11:2020+A1:2020/ EN 55035:2017+A11:2020/
EN IEC 61000-3-2:2019+A1:2021/ EN 61000-3-3:2013+A1:2019+A2:2021

ا **AP030EA**
EN 55032:2015+A11:2020+A1:2020/ EN 55035:2017+A11:2020/
EN IEC 61000-3-2:2019+A1:2021/ EN 61000-3-3:2013+A1:2019+A2:2021

ا **AP100EA**
EN 55032:2015+A11:2020+A1:2020/ EN 55035:2017+A11:2020/
EN IEC 61000-3-2:2019+A1:2021/ EN 61000-3-3:2013+A1:2019+A2:2021

ا **AP065EA**
EN 55032:2015+A11:2020+A1:2020/ EN 55035:2017+A11:2020/
EN IEC 61000-3-2:2019+A1:2021/ EN 61000-3-3:2013+A1:2019+A2:2021

ا **AP140EA**
EN 55032:2015+A11:2020+A1:2020/ EN 55035:2017+A11:2020/
EN IEC 61000-3-2:2019+A1:2021/ EN 61000-3-3:2013+A1:2019+A2:2021

ا **AP030EA**
EN 55032:2015+A11:2020+A1:2020/ EN 55035:2017+A11:2020/
EN IEC 61000-3-2:2019+A1:2021/ EN 61000-3-3:2013+A1:2019+A2:2021

ا **AP100EA**
EN 55032:2015+A11:2020+A1:2020/ EN 55035:2017+A11:2020/
EN IEC 61000-3-2:2019+A1:2021/ EN 61000-3-3:2013+A1:2019+A2:2021

ا **AP065EA**
EN 55032:2015+A11:2020+A1:2020/ EN 55035:2017+A11:2020/
EN IEC 61000-3-2:2019+A1:2021/ EN 61000-3-3:2013+A1:2019+A2:2021

ا **AP140EA**
EN 55032:2015+A11:2020+A1:2020/ EN 55035:2017+A11:2020/
EN IEC 61000-3-2:2019+A1:2021/ EN 61000-3-3:2013+A1:2019+A2:2021

AR

إعلان المطالبة
اسم وعنوان الشركة المسجلة والمستوردة:
الاسم: Greenworks Tools Europe GmbH
العنوان: Brunnenweg 17, 64331 Weiterstadt, ألمانيا

اسم وعنوان الشخص المسؤول بإعداد الملف التقني:
الاسم: André Douqué
العنوان: Brunnenweg 17, 64331 Weiterstadt, ألمانيا

اسم وعنوان الممثل المعتمد في المملكة المتحدة:
الاسم: GREENWORKS POWER UK LTD
العنوان: Castle Bromwich Hall Estate, Chester Road, Birmingham, United Kingdom, B36 9DE

- اقرأ جميع التعليمات قبل استخدام هذا المنتج.
- لا تستخدم في درجات حرارة تتجاوز 25 درجة مئوية (77 درجة فهرنهايت) كدرجة حرارة محيطية.
- لا تستخدم بالقرب من لهب مكشوف.
- افصل عن مقبس التيار المتردد عندما لا يكون قيد الاستخدام. في حالة تلف القابض، يجب التخلص من المنتج.
- افحص محول الطاقة قبل كل استخدام، ولا تستخدمه إذا كان تالفًا.
- هذا المحول لا يمكن صيانته، وإذا أصبح غير صالح للاستخدام أو تالفًا يجب التخلص منه.
- يجب أن يكون مقبس التيار الكهربائي موجودًا بالقرب من الجهاز وسهل الوصول إليه.

يشير هذا الرمز إلى أنه لا يجب التعامل مع هذا المنتج كفايات منزلية، بدلًا من ذلك، يجب تسليمه إلى نقطة جمع مناسبة لإعادة تدوير المعدات الكهربائية والإلكترونية.

يشير هذا الرمز إلى أنه لا يجب التعامل مع هذا المنتج كفايات منزلية، بدلًا من ذلك، يجب تسليمه إلى نقطة جمع مناسبة لإعادة تدوير المعدات الكهربائية والإلكترونية.

استخدام منتجك
انظر الشكل 1–2

ا **AP030EA**
EN 55032:2015+A11:2020+A1:2020/ EN 55035:2017+A11:2020/
EN IEC 61000-3-2:2019+A1:2021/ EN 61000-3-3:2013+A1:2019+A2:2021

ا **AP100EA**
EN 55032:2015+A11:2020+A1:2020/ EN 55035:2017+A11:2020/
EN IEC 61000-3-2:2019+A1:2021+A2:2024/ EN 61000-3-3:2013+A1:2019+A2:2021

ا **AP065EA**
EN 55032:2015+A11:2020+A1:2020/ EN 55035:2017+A11:2020/
EN IEC 61000-3-2:2019+A1:2021/ EN 61000-3-3:2013+A1:2019+A2:2021

ا **AP140EA**
EN 55032:2015+A11:2020+A1:2020/ EN 55035:2017+A11:2020/
EN IEC 61000-3-2:2019+A1:2021/ EN 61000-3-3:2013+A1:2019+A2:2021

ا **AP030EA**
EN 55032:2015+A11:2020+A1:2020/ EN 55035:2017+A11:2020/
EN IEC 61000-3-2:2019+A1:2021/ EN 61000-3-3:2013+A1:2019+A2:2021

ا **AP100EA**
EN 55032:2015+A11:2020+A1:2020/ EN 55035:2017+A11:2020/
EN IEC 61000-3-2:2019+A1:2021/ EN 61000-3-3:2013+A1:2019+A2:2021

ا **AP065EA**
EN 55032:2015+A11:2020+A1:2020/ EN 55035:2017+A11:2020/
EN IEC 61000-3-2:2019+A1:2021/ EN 61000-3-3:2013+A1:2019+A2:2021

ا **AP140EA**
EN 55032:2015+A11:2020+A1:2020/ EN 55035:2017+A11:2020/
EN IEC 61000-3-2:2019+A1:2021/ EN 61000-3-3:2013+A1:2019+A2:2021

ا **AP030EA**
EN 55032:2015+A11:2020+A1:2020/ EN 55035:2017+A11:2020/
EN IEC 61000-3-2:2019+A1:2021/ EN 61000-3-3:2013+A1:2019+A2:2021

ا **AP100EA**
EN 55032:2015+A11:2020+A1:2020/ EN 55035:2017+A11:2020/
EN IEC 61000-3-2:2019+A1:2021/ EN 61000-3-3:2013+A1:2019+A2:2021

ا **AP065EA**
EN 55032:2015+A11:2020+A1:2020/ EN 55035:2017+A11:2020/
EN IEC 61000-3-2:2019+A1:2021/ EN 61000-3-3:2013+A1:2019+A2:2021

ا **AP140EA**
EN 55032:2015+A11:2020+A1:2020/ EN 55035:2017+A11:2020/
EN IEC 61000-3-2:2019+A1:2021/ EN 61000-3-3:2013+A1:2019+A2:2021

ا **AP030EA**
EN 55032:2015+A11:2020+A1:2020/ EN 55035:2017+A11:2020/
EN IEC 61000-3-2:2019+A1:2021/ EN 61000-3-3:2013+A1:2019+A2:2021

ا **AP100EA**
EN 55032:2015+A11:2020+A1:2020/ EN 55035:2017+A11:2020/
EN IEC 61000-3-2:2019+A1:2021/ EN 61000-3-3:2013+A1:2019+A2:2021

ا **AP065EA**
EN 55032:2015+A11:2020+A1:2020/ EN 55035:2017+A11:2020/
EN IEC 61000-3-2:2019+A1:2021/ EN 61000-3-3:2013+A1:2019+A2:2021

ا **AP140EA**
EN 55032:2015+A11:2020+A1:2020/ EN 55035:2017+A11:2020/
EN IEC 61000-3-2:2019+A1:2021/ EN 61000-3-3:2013+A1:2019+A2:2021

AR

إعلان المطالبة
اسم وعنوان الشركة المسجلة والمستوردة:
الاسم: Greenworks Tools Europe GmbH
العنوان: Brunnenweg 17, 64331 Weiterstadt, ألمانيا

اسم وعنوان الشخص المسؤول بإعداد الملف التقني:
الاسم: André Douqué
العنوان: Brunnenweg 17, 64331 Weiterstadt, ألمانيا

اسم وعنوان الممثل المعتمد في المملكة المتحدة:
الاسم: GREENWORKS POWER UK LTD
العنوان: Castle Bromwich Hall Estate, Chester Road, Birmingham, United Kingdom, B36 9DE

- اقرأ جميع التعليمات قبل استخدام هذا المنتج.
- لا تستخدم في درجات حرارة تتجاوز 25 درجة مئوية (77 درجة فهرنهايت) كدرجة حرارة محيطية.
- لا تستخدم بالقرب من لهب مكشوف.
- افصل عن مقبس التيار المتردد عندما لا يكون قيد الاستخدام. في حالة تلف القابض، يجب التخلص من المنتج.
- افحص محول الطاقة قبل كل استخدام، ولا تستخدمه إذا كان تالفًا.
- هذا المحول لا يمكن صيانته، وإذا أصبح غير صالح للاستخدام أو تالفًا يجب التخلص منه.
- يجب أن يكون مقبس التيار الكهربائي موجودًا بالقرب من الجهاز وسهل الوصول إليه.

يشير هذا الرمز إلى أنه لا يجب التعامل مع هذا المنتج كفايات منزلية، بدلًا من ذلك، يجب تسليمه إلى نقطة جمع مناسبة لإعادة تدوير المعدات الكهربائية والإلكترونية.

يشير هذا الرمز إلى أنه لا يجب التعامل مع هذا المنتج كفايات منزلية، بدلًا من ذلك، يجب تسليمه إلى نقطة جمع مناسبة لإعادة تدوير المعدات الكهربائية والإلكترونية.

استخدام منتجك
انظر الشكل 1–2

ا **AP030EA**
EN 55032:2015+A11:2020+A1:2020/ EN 55035:2017+A11:2020/
EN IEC 61000-3-2:2019+A1:2021/ EN 61000-3-3:2013+A1:2019+A2:2021

ا **AP100EA**
EN 55032:2015+A11:2020+A1:2020/ EN 55035:2017+A11:2020/
EN IEC 61000-3-2:2019+A1:2021+A2:2024/ EN 61000-3-3:2013+A1:2019+A2:2021

ا **AP065EA**
EN 55032:2015+A11:2020+A1:2020/ EN 55035:2017+A11:2020/
EN IEC 61000-3-2:2019+A1:2021/ EN 61000-3-3:2013+A1:2019+A2:2021

ا **AP140EA**
EN 55032:2015+A11:2020+A1:2020/ EN 55035:2017+A11:2020/
EN IEC 61000-3-2:2019+A1:2021/ EN 61000-3-3:2013+A1:2019+A2:2021

ا **AP030EA**
EN 55032:2015+A11:2020+A1:2020/ EN 55035:2017+A11:2020/
EN IEC 61000-3-2:2019+A1:2021/ EN 61000-3-3:2013+A1:2019+A2:2021

ا **AP100EA**
EN 55032:2015+A11:2020+A1:2020/ EN 55035:2017+A11:2020/
EN IEC 61000-3-2:2019+A1:2021/ EN 61000-3-3:2013+A1:2019+A2:2021

ا **AP065EA**
EN 55032:2015+A11:2020+A1:2020/ EN 55035:2017+A11:2020/
EN IEC 61000-3-2:2019+A1:2021/ EN 61000-3-3:2013+A1:2019+A2:2021

ا **AP140EA**
EN 55032:2015+A11:2020+A1:2020/ EN 55035:2017+A11:2020/
EN IEC 61000-3-2:2019+A1:2021/ EN 61000-3-3:2013+A1:2019+A2:2021

ا **AP030EA**
EN 55032:2015+A11:2020+A1:2020/ EN 55035:2017+A11:2020/
EN IEC 61000-3-2:2019+A1:2021/ EN 61000-3-3:2013+A1:2019+A2:2021

ا **AP100EA**
EN 55032:2015+A11:2020+A1:2020/ EN 55035:2017+A11:2020/
EN IEC 61000-3-2:2019+A1:2021/ EN 61000-3-3:2013+A1:2019+A2:2021

ا **AP065EA**
EN 55032:2015+A11:2020+A1:2020/ EN 55035:2017+A11:2020/
EN IEC 61000-3-2:2019+A1:2021/ EN 61000-3-3:2013+A1:201