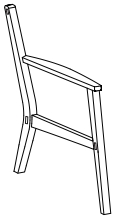




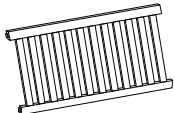
AUFBAUANLEITUNG

A

(1)=2X



(2)=1X



(3)=1X



(4)=1X



TEILELISTE

A  M6x70mm 6X

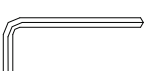
B  M6x13mm 6X

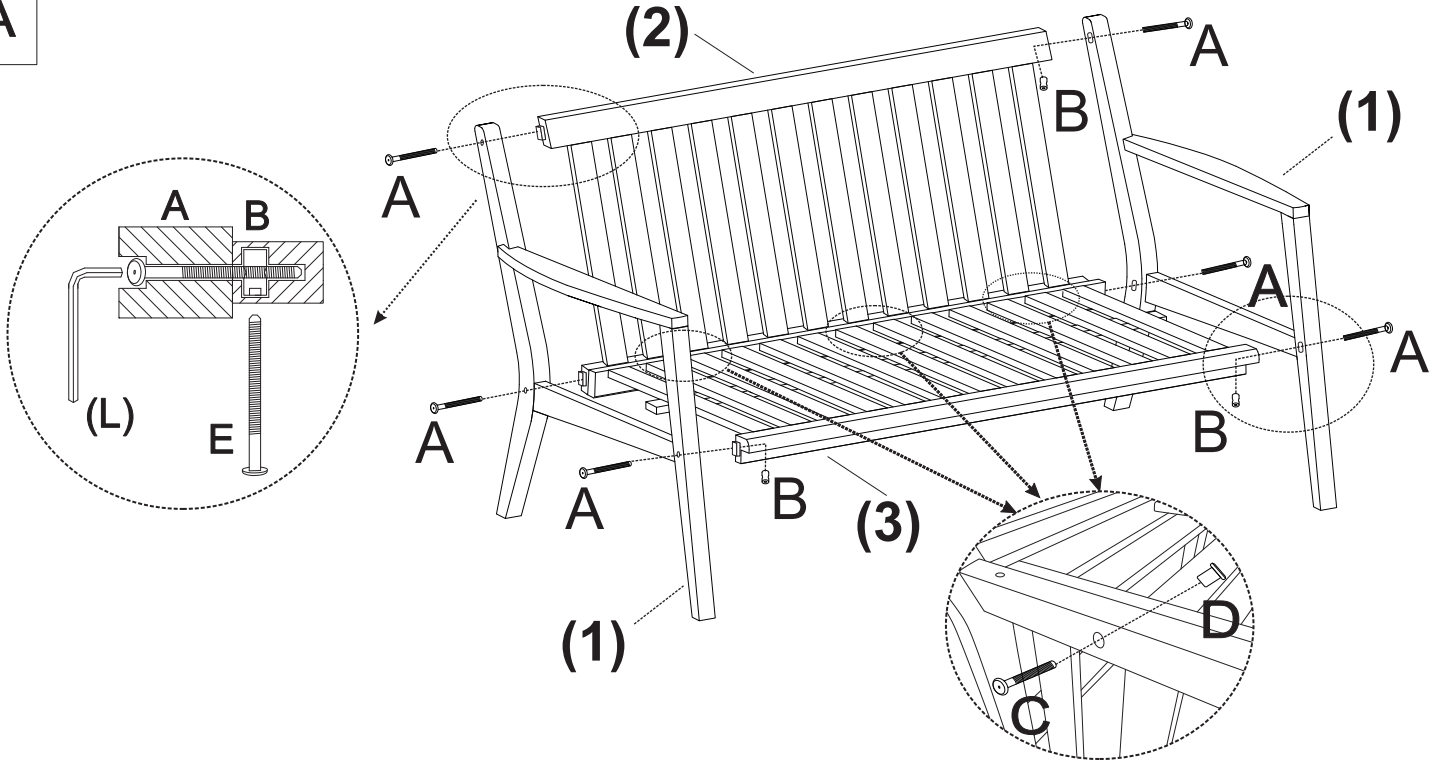
C  M6x35mm 3X

D  M6x18mm 3X

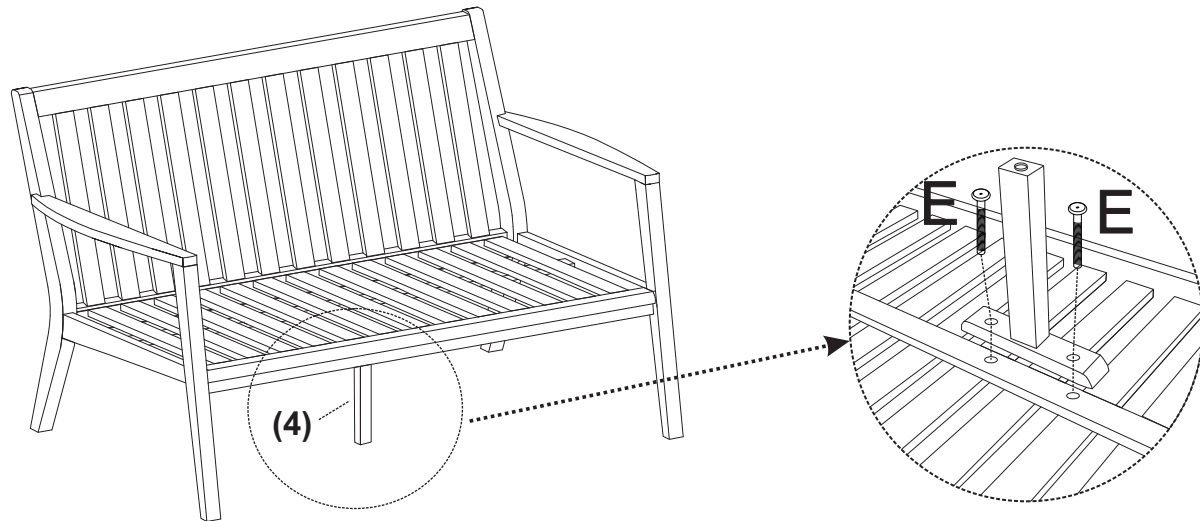
E  M6x35mm 2X

F  M6x50mm 1X

L  2X



B



KATHRIN 2ER LOUNGESOFA 132 x 81 x 75CM SUNFUN

Art.: 28593353

Length: **132** cm N.W.: **23,0** kg

Width: **81** cm G.W.: **27,2** kg

Height: **75** cm

BAHAG AG

Gutenbergstr. 21
68167 Mannheim
Germany

service@bauhaus.info



VNM Made