

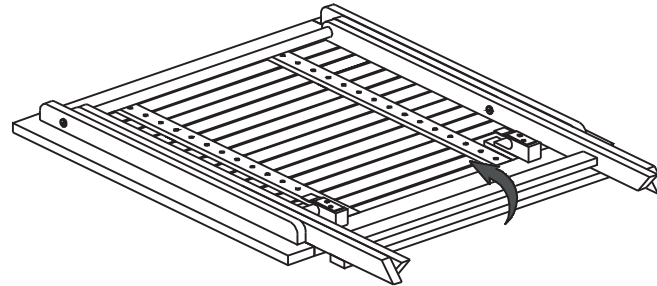


5 min

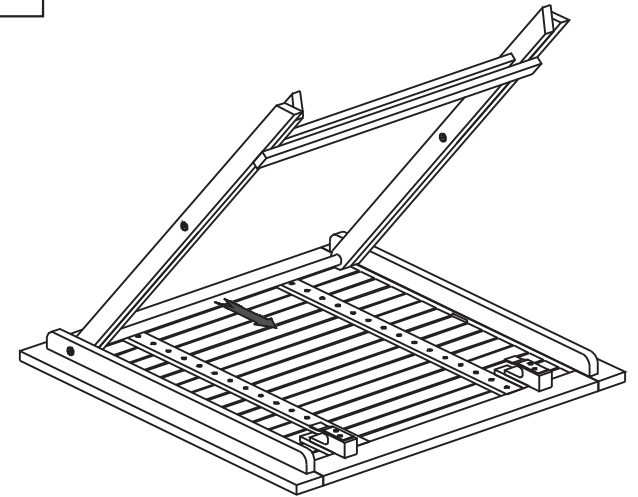


# AUFBAUANLEITUNG

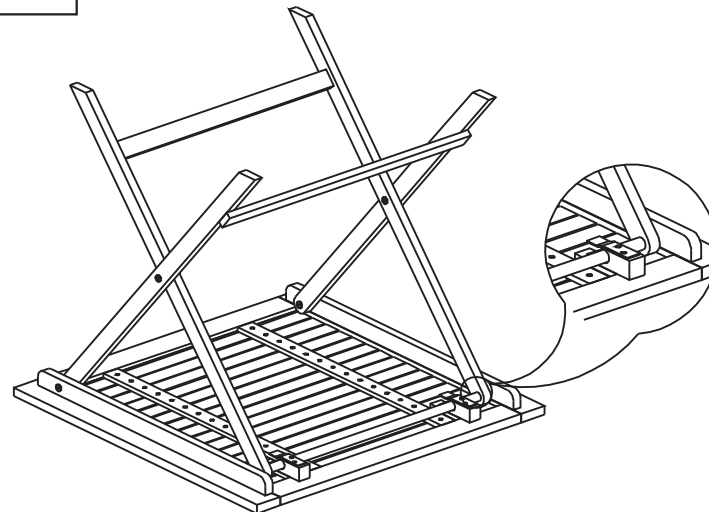
1



2



3

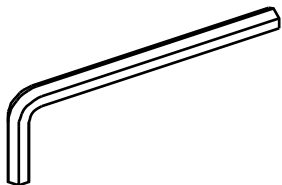


4



## TEILELISTE

1



2X

# DIANA KLAPPTISCH

**Art.: 27760792**

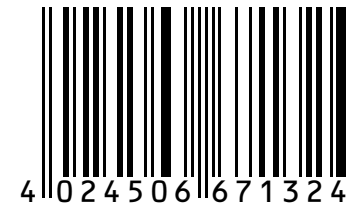
Length: 65 cm N.W.: 6 kg

Width: 65 cm G.W.: 7,5 kg

Height: 74 cm

**BAHAG AG**  
Gutenbergstr. 21  
68167 Mannheim  
Germany

[service@bauhaus.info](mailto:service@bauhaus.info)



**VNM Made**