

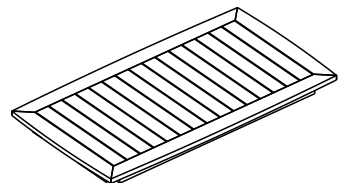
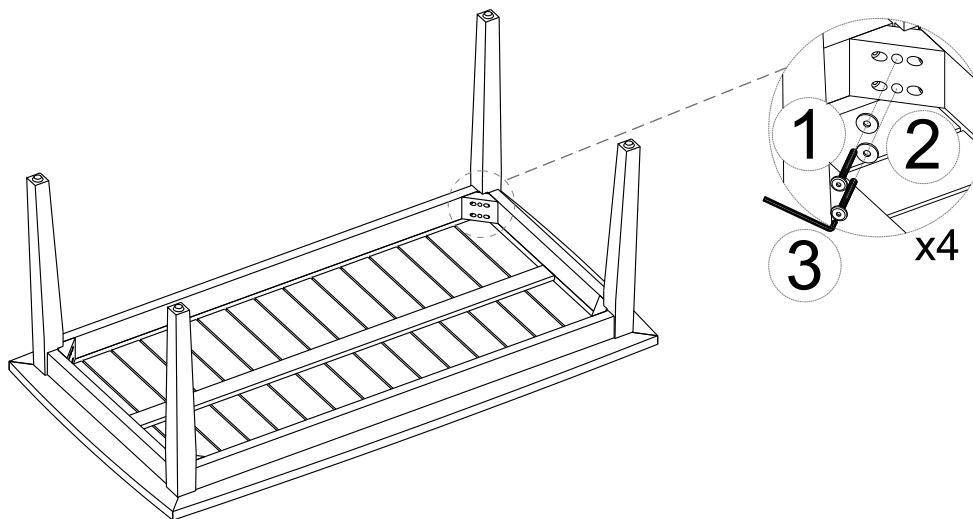


30 min



# AUFBAUANLEITUNG

## SCHRITT I

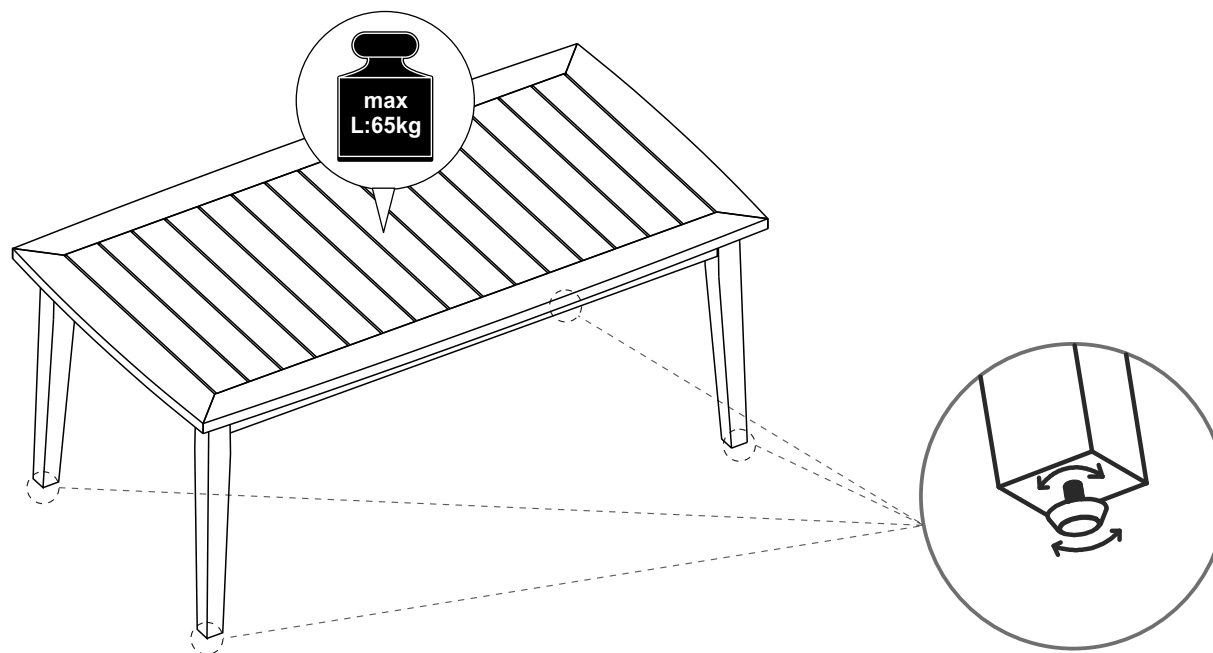


1X



4X

## SCHRITT II



## TEILELISTE

①



6x70mm

8X

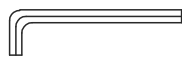
②



Ø6.5x18x1mm

8X

③



1X

# PAULA COUCHTISCH

**Art.: 31300144**

Length: 140 cm    N.W.: 12 kg

Width: 70 cm    G.W.: 14 kg

Height: 42 cm

**BAHAG AG**  
Gutenbergstr. 21  
68167 Mannheim  
Germany

[service@bauhaus.info](mailto:service@bauhaus.info)



**VNM Made**