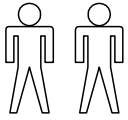
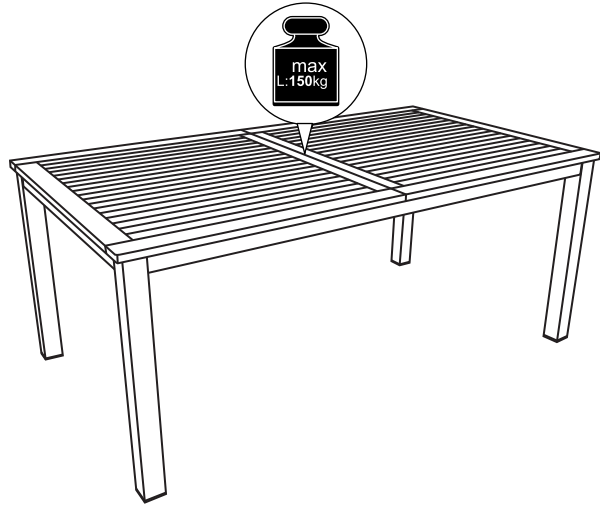




15 min



# AUFBAUANLEITUNG



## TEILELISTE

①



M8x70mm

8 X

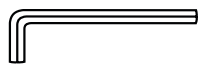
②



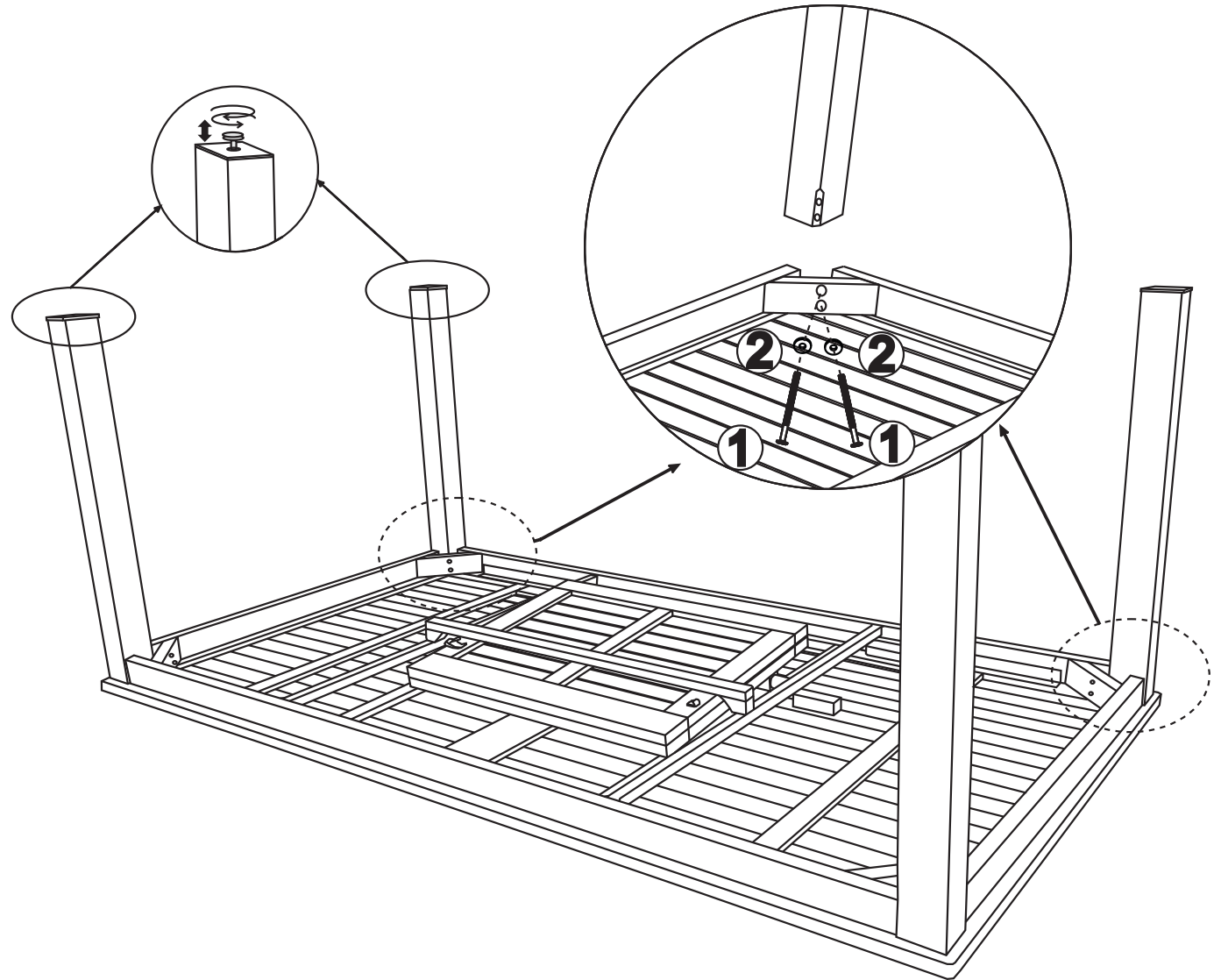
M8x18x2mm

8 X

③

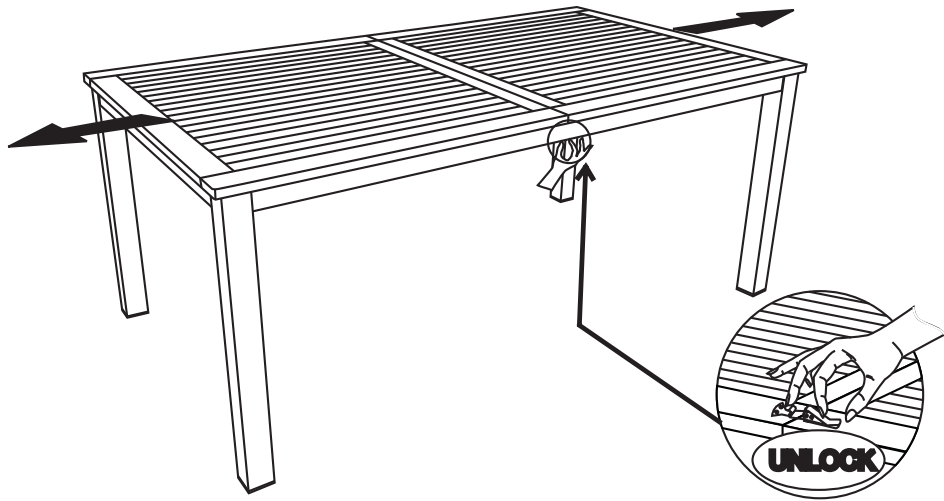


2 X

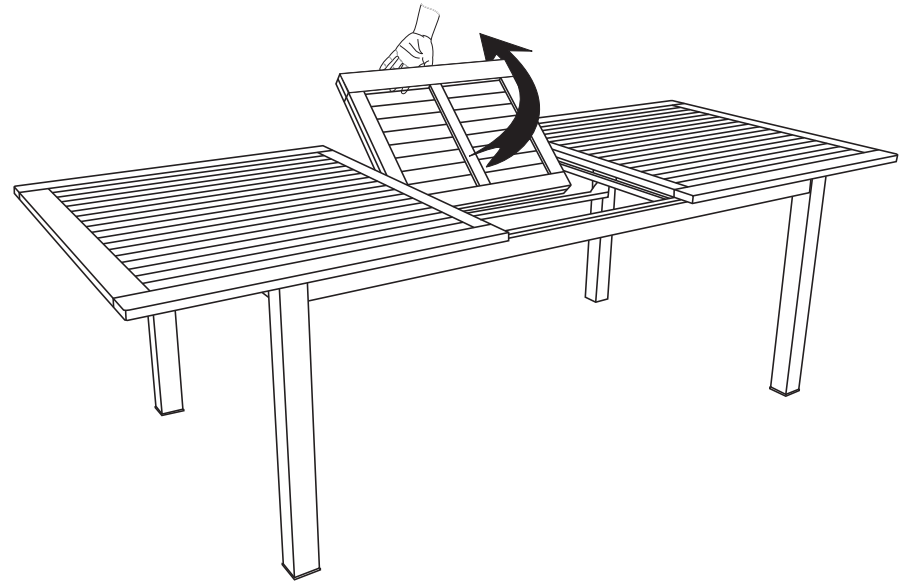


# HANDHABEN ANWEISUNGEN

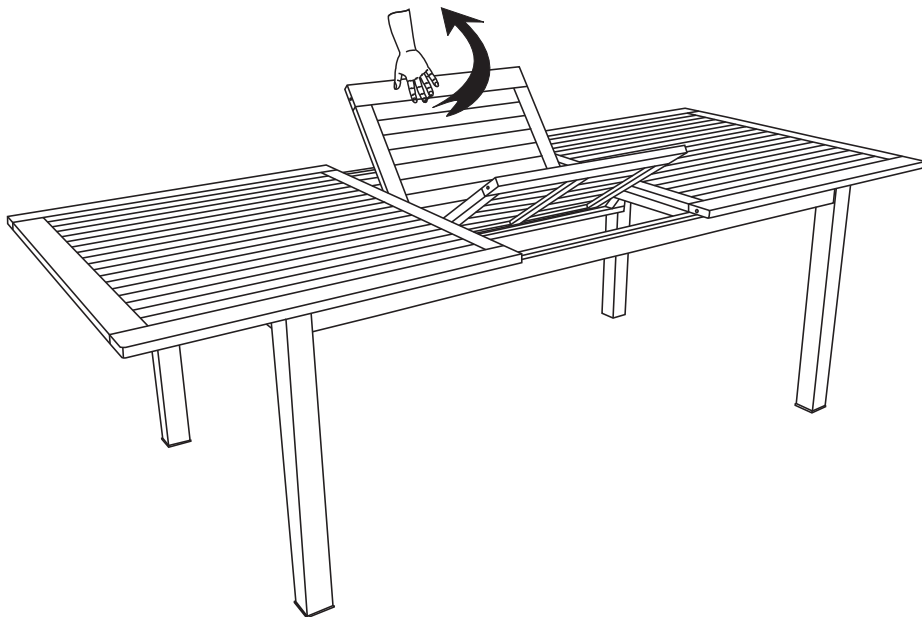
A



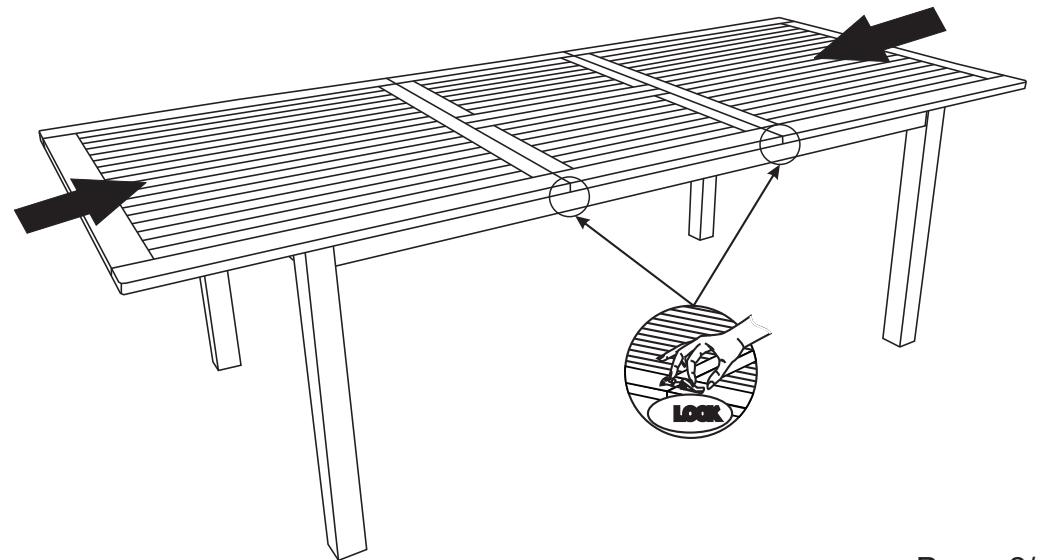
B



C



D



# CARINA AUSZIEHTISCH 180-240x100x75 CM

**Art.: 26991739**

Length: 180/240 cm    N.W.: 39,5 kg

Width: 100 cm    G.W.: 43,0 kg

Height: 75 cm

**BAHAG AG**  
Gutenbergstr. 21  
68167 Mannheim  
Germany

[service@bauhaus.info](mailto:service@bauhaus.info)



**VNM Made**