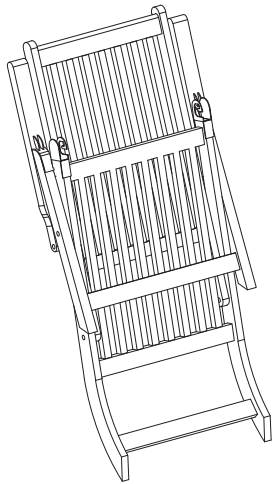




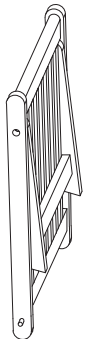
5 min



max  
L: 160kg



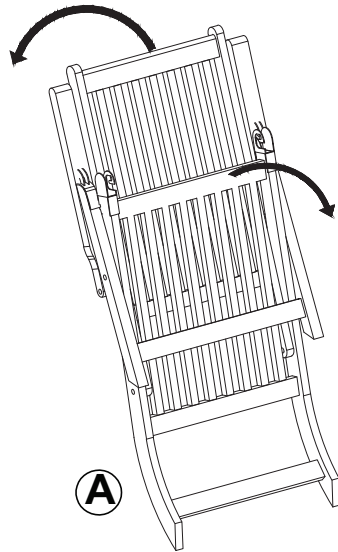
A-1X



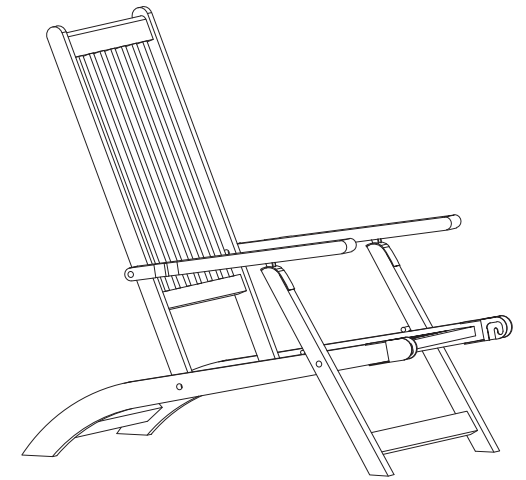
B-1X

# AUFBAUANLEITUNG

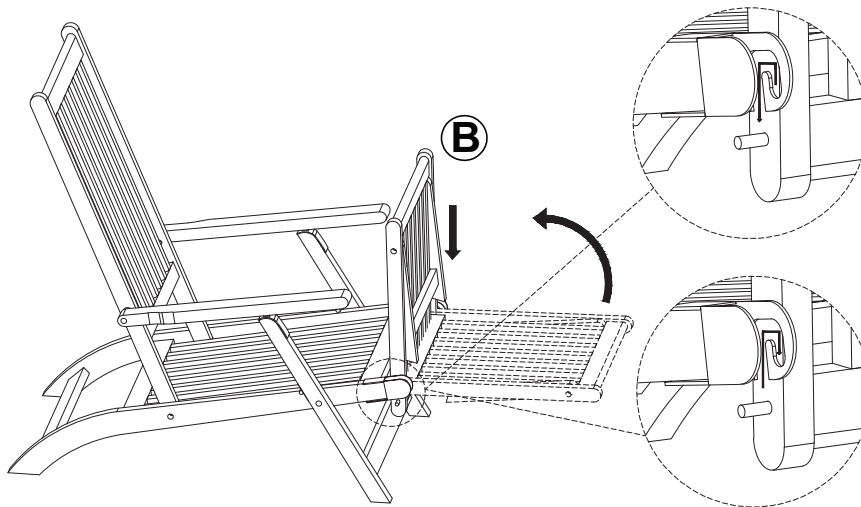
## SCHRITT 1



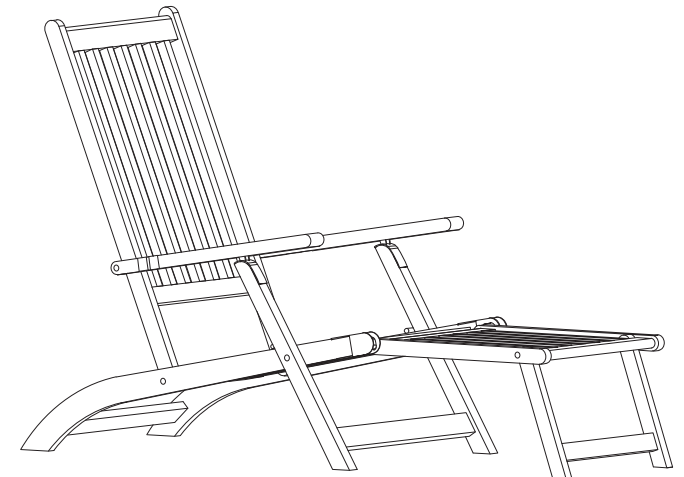
## SCHRITT 2



## SCHRITT 3



## SCHRITT 4



# DIANA DECKCHAIR INKL. AUFLAGE ANTHRAZIT SUNFUN

**Art.: 26127109**

Length: **58** cm    N.W.: **11,0** kg

Width: **149** cm    G.W.: **13,0** kg

Height: **97** cm

**BAHAG AG**

Gutenbergstr. 21  
68167 Mannheim  
Germany

service@bauhaus.info



**VNM Made**