

ANLEITUNG LUXULA LED PANEL

Dieses elegante LED-Panel vereint modernes Design mit maximalem Bedienkomfort. Mit einer Größe von 58X20 cm eignet es sich ideal für Wohnräume, Büros oder Flure und sorgt für eine gleichmäßige, blendfreie Ausleuchtung. Dank der mitgelieferten Fernbedienung kannst du sowohl die Helligkeit als auch die Lichtfarbe individuell einstellen – von warmem bis zu neutralem oder kühlem Weißlicht – und so die Beleuchtung perfekt an jede Situation anpassen. Mit einer Leistung von 24 W und einer hohen Lichtausbeute von 2200 lm bietet das Panel effiziente Helligkeit bei geringem Energieverbrauch.

Eigenschaften:

- Leistung: 24 W
- Lumen: 2200 lm
- Lebensdauer: 35.000 h
- Farbwiedergabe: Ra 80
- Material: Kunststoff
- UGR: 22
- Spannung: 220-240 V AC, 50/60 Hz
- Schutzklasse: II
- Powerfactor: 0,5
- Temperaturbereich: -20C bis +40C
- Schutz: IP44 (Front)
- Abstrahlwinkel: 120°



MODEL	FARBE	DIMMBAR	LICHTFARBEMASSE	GRÖßE
LX-6020-CCT-SW	Schwarz	Ja	3000 K, 4000 K, 6500K	580 x 200 x 25 mm
LX-6020-CCT-WS	Weiß	Ja	3000 K, 4000 K, 6500K	580 x 200 x 25 mm

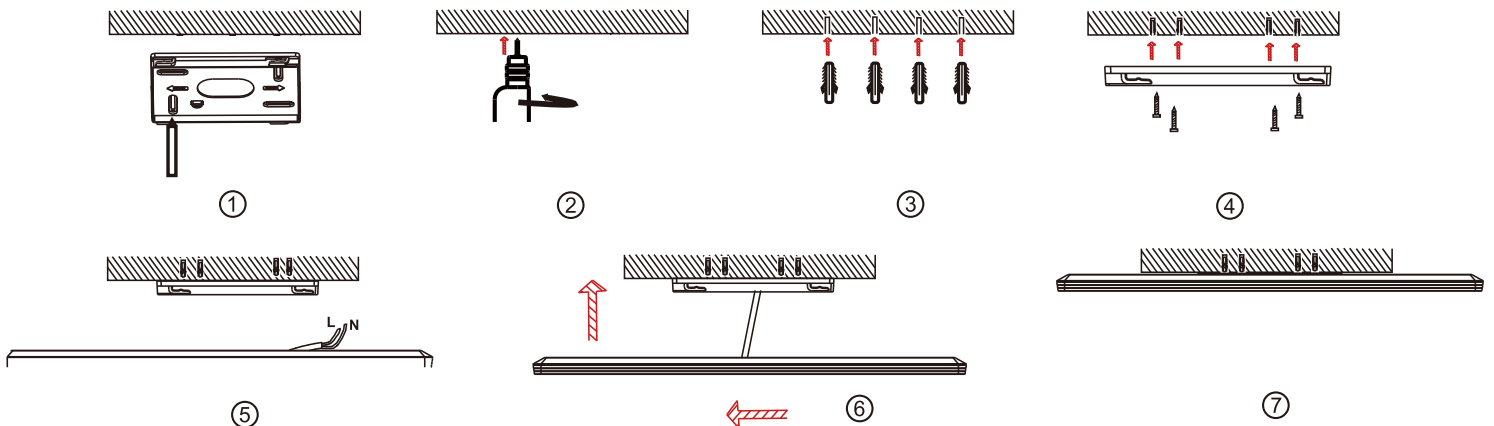
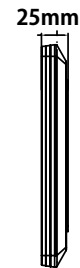
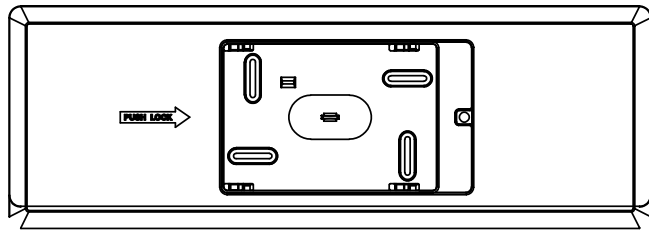
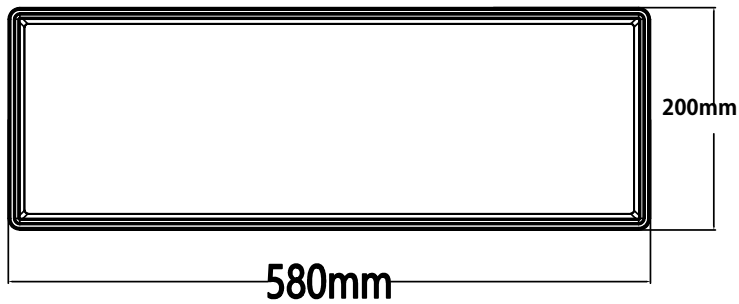
Installation und Anschluss:

Ergänzung: Unfallverhütungsvorschriften (UVV)

Bei Installation, Wartung und Betrieb sind folgende Unfallverhütungsvorschriften zu beachten:

1. Installation nur durch eine elektrotechnische Fachkraft.
2. Vor Arbeiten: Strom abschalten, Spannungsfreiheit feststellen.
3. DGUV Vorschrift 3 (ehem. BGV A3): Regelmäßige Prüfung elektrischer Betriebsmittel
4. Keine Arbeiten unter Spannung.
5. Schutzleiter korrekt anschließen, Schutzmaßnahmen gemäß VDE beachten.

Anleitung



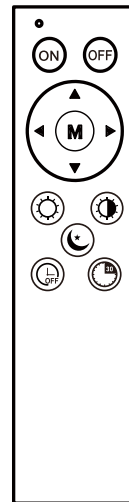
1. Richten Sie die Löcher der Montageplatte an den Schraublöchern aus und markieren Sie die Bohrpositionen mit einem Stift.
2. Bohren Sie mit einer Schlagbohrmaschine Löcher an den markierten Positionen in der Decke.
3. Setzen Sie den Spreizdübel in das Loch in der Decke ein
4. Befestigen Sie die Montageplatte der Lampe mit Schrauben an der Decke.
5. Schließen Sie die Stromkabel L (Phase) und N (Neutralleiter) der Lampe an das Stromkabel an. (Bitte schalten Sie vor dem Anschluss den Strom aus!)
6. Schieben Sie dann die Lampe in der angegebenen Richtung in den Lichtschlitz. Die Installation ist abgeschlossen, wenn Sie das Einrasten der Schnalle hören;
7. Die Installation ist nun abgeschlossen.

FERNBEDIENUNG

LUXULA

ON: Kurz drücken: Deckenleuchte einschalten
OFF: Kurz drücken - Deckenlicht ausschalten
Lang drücken: Nach dem Einschalten des Stroms innerhalb von 5 Sekunden lang drücken, um die Fernbedienung zu entkoppeln und die Werkeinstellung wiederherzustellen. Die Lampe blinkt dreimal, was eine erfolgreiche Trennung bestätigt.

M: Kurz drücken - Umschalten zwischen 3 Beleuchtungsmodi: Warmweißmodus (3000 K/100 % Helligkeit), Neutralweißmodus (4000 K/100 % Helligkeit), Kaltweißmodus (6500 K/100 % Helligkeit) Langes Drücken - Koppeln. Innerhalb von 5 Sekunden nach dem Einschalten blinkt das Licht dreimal und zeigt damit an, dass das Koppeln erfolgreich war.



- ▲ **Taste zur Helligkeitseinstellung:** Mit der Helligkeitsanpassungstaste können Sie die Helligkeitsstufe schrittweise von der aktuellen Helligkeitsstufe auf 100 % erhöhen.
- ▼ **Taste zur Helligkeitsanpassung:** Reduzieren Sie die Helligkeitsstufe und verringern Sie die Helligkeit schrittweise von der aktuellen Stufe auf die niedrigste Helligkeit von 10 %.
- ◀ **Taste zum Verringern der Farbtemperatur:** das Licht wechselt von Kaltweiß zu Warmweiß und mit jedem Drücken wird die Farbtemperatur schrittweise angepasst.
- ▶ **Taste zum Erhöhen der Farbtemperatur:** Das Licht ändert sich von Warmweiß zu Kaltweiß und mit jedem Drücken wird die Farbtemperatur schrittweise angepasst.
- ☀ **Vollhelligkeitsmodus, die Helligkeit ist auf 100 % eingestellt;**
- ☾ **Halbhelligkeitsmodus, die Helligkeit ist auf 50 % eingestellt;**
- 🌙 **Nachtlichtmodus, drücken Sie diese Taste, um den Nachtlichtmodus zu aktivieren. Die Farbtemperatur wird auf 3000 K und die Helligkeit auf 5-6 % eingestellt.**
- 🕒 **Um den Timer-Modus abubrechen, drücken Sie diese Taste. Das Licht blinkt einmal langsam und zeigt damit an, dass der Timer-Modus abgebrochen wurde..**
- 🕒 **Timer-Aus-Modus. Drücken Sie diese Taste, um das Gerät nach einer festgelegten Zeit automatisch auszuschalten. Beim ersten Drücken leuchtet das Licht einmal auf und zeigt damit einen 30-Minuten-Timer an. Beim zweiten Drücken leuchtet das Licht zweimal auf und zeigt damit einen 1-Stunden-Timer an. Bei weiteren Drücken durchläuft der Timer 30 Minuten und 1 Stunde.**

Sicherheitshinweise und wichtige Informationen:

1. Die Beachtung der Nutzungsbedingungen in dieser Anleitung sowie der Warnhinweise auf dem Gerät sind zwingend erforderlich. Eine Missachtung kann zu Unfällen sowie Sach- und Personenschäden führen. Bei Schäden, die durch Nichtbeachtung dieser Bedienungsanleitung verursacht werden, erlischt der Garantieanspruch. Für daraus resultierende Folgeschäden übernimmt der Hersteller keine Haftung. Dies gilt ebenfalls für:
 - Nicht bestimmungsgemäße Verwendung und unsachgemäße Installation Unsachgemäße Inbetriebnahme oder Bedienung
 - Betreiben bei nicht ordnungsgemäß angebrachten oder defekten und somit funktionsunfähigen Sicherheits- und Schutzeinrichtungen.
 - Verwendung nicht zugelassener Ersatzteile;
 - Nicht genehmigte bauliche Veränderungen;
 - Unzureichende Überwachung der Komponenten, die einem Verschleiß unterliegen; Nicht rechtzeitig oder unsachgemäß durchgeführte Reparatur und Wartung.
 - Das Entfernen des Typenschildes vom Gerät
2. Bitte bewahren Sie diese Bedienungsanleitung für den weiteren Gebrauch auf. Die neueste Version finden Sie online unter www.enovatek.de als PDF zum Download.
3. Das Gerät darf nicht im geöffneten Zustand betrieben werden.
4. Bei Funktionsunfähigkeit, Störungen, Defekten, mechanischen Beschädigungen sowie nicht durch diese Bedienungsanleitung erklärten Funktionsproblemen, nehmen Sie das Gerät bitte sofort außer Betrieb und wenden sich an unseren Service. Dieser wird Sie beraten und ggf. weitere Schritte wie eine Reparatur veranlassen.
5. Das Öffnen des Geräts sowie das Durchführen von Reparatur- und Wartungsarbeiten darf ausschließlich durch qualifizierte Service-Techniker erfolgen.
6. Nehmen Sie keinesfalls bauliche und / oder technische Veränderungen am Gerät vor.
7. Setzen Sie das Gerät nicht in feuchten, entflammaren oder explosionsgefährdeten Umgebungen ein.
8. Reinigen Sie das Gerät regelmäßig mit einem trockenen Leinentuch.
9. Alle geltenden Unfallverhütungsvorschriften sind zwingend zu beachten, sofern das Gerät im betrieblichen Kontext zur Anwendung kommt.

Haftungsausschluss / Disclaimer

Bei Schäden, die durch Nichtbeachtung der Montageanleitung verursacht werden, erlischt jeglicher Gewährleistungsanspruch. Bei Nichtbeachtung der Hinweise und unsachgemäße Bedienung wird für Folge-, Sach- und Personenschäden keine Haftung übernommen.

Hinweise zur Entsorgung

Das Gerät ist nicht im Hausmüll zu entsorgen!

Dieses Gerät entspricht der EU-Richtlinie über Elektronik- und Elektro-Altgeräte (Altgeräteverordnung) und darf daher nicht im Hausmüll entsorgt werden.

Entsorgen Sie das Gerät über Ihre kommunale Sammelstelle für Elektronik-Altgeräte!

Hersteller:

ENOVATEK GmbH
Sillensteder Str. 213
26441 Jever
Gerichtsstand: Amtsgericht Oldenburg
HRB 211385 WEEE-Reg.-Nr.: DE75996989
Telefon: 04461 / 7464233
Email: info@enovatek.de

